

**DEWALT**®

**XR LI-ION**

**533222 - 58 H**

Fordítás az eredeti kezelési útmutató alapján készült

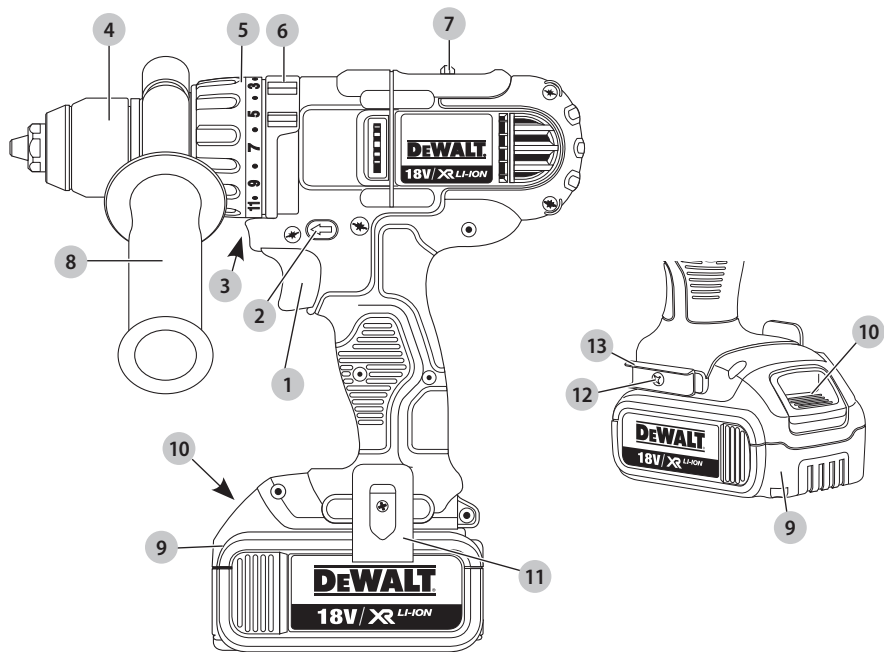
**DCD931**

**DCD936**

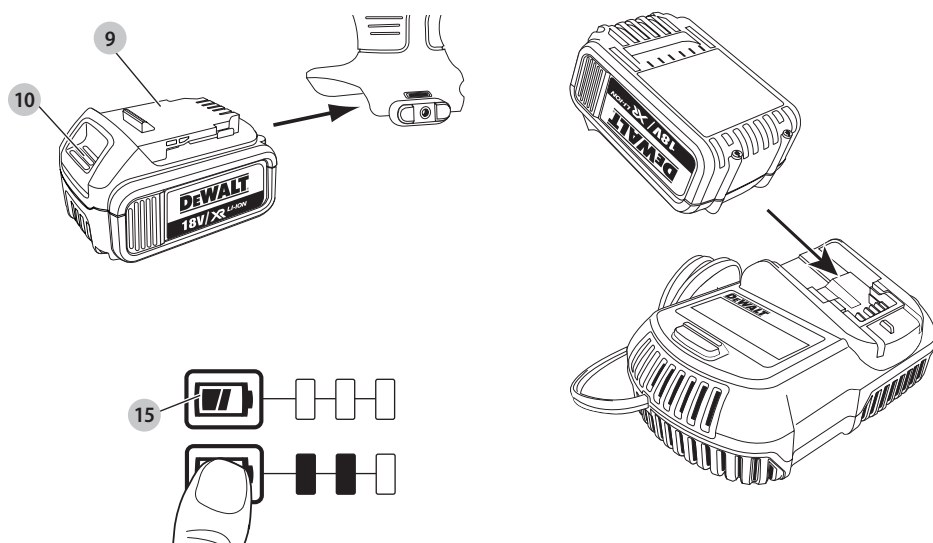
**DCD980**

**DCD985**

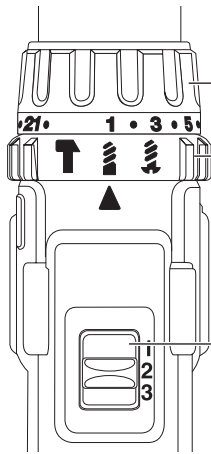
A ábra



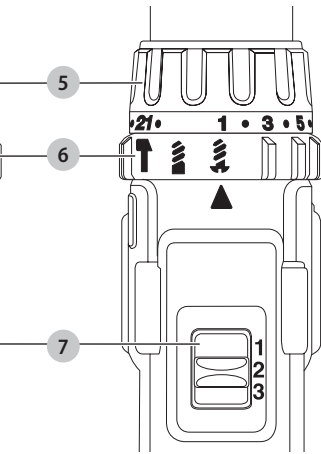
B ábra



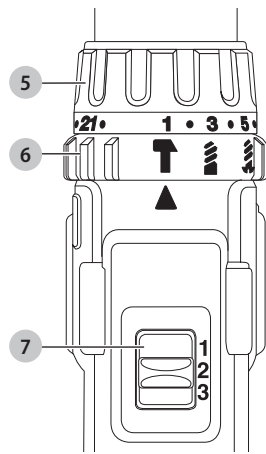
C ábra



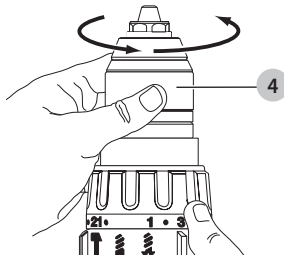
D ábra



E ábra



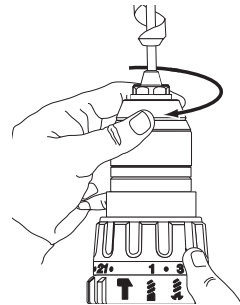
F ábra



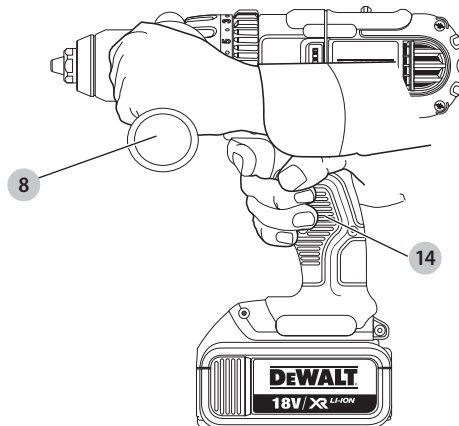
G ábra



H ábra



I ábra



# 13 mm-es AKKUMULÁTOROS FÚRÓ-CSAVAROZÓ, DCD931, DCD980

# 13 mm-es AKKUMULÁTOROS ÜTVEFÚRÓ-CSAVAROZÓ DCD936, DCD985

## Szívből gratulálunk!

Köszönjük, hogy DEWALT terméket választott. Sokévi tapasztalatunk, valamint az átgondolt termékfejlesztés és innováció teszi a DEWALT termékeket a professzionális felhasználók egyik legmegbízhatóbb partnerévé.

## Műszaki adatok

		DCD931	DCD936	DCD980	DCD985
Feszültség	$V_{DC}$	14,4	14,4	18	18
Típus		11	11	11	11
Akkumulátor típusa		Li-ion	Li-ion	Li-ion	Li-ion
Leadott teljesítmény	W	350	350	500	500
Üresjárat fordulatszám					
1. fokozat	$\text{min}^{-1}$	0-450	0-450	0-575	0-575
2. fokozat	$\text{min}^{-1}$	0-1200	0-1200	0-1350	0-1350
3. fokozat	$\text{min}^{-1}$	0-1800	0-1800	0-2000	0-2000
Ütészám					
1. fokozat	$\text{min}^{-1}$	–	0-7650	–	0-9775
2. fokozat	$\text{min}^{-1}$	–	0-20400	–	0-22900
3. fokozat	$\text{min}^{-1}$	–	0-30600	–	0-34000
Maximális nyomaték (kemény/lágy)	Nm	72/35	72/35	80/38	80/38
Tokmány kapacitása	mm	13	13	13	13
Max. fúrási kapacitás					
Fa	mm	45	45	50	50
Fém	mm	13	13	13	13
Falazat	mm	–	14	–	16
Súly (akkusomag nélkül)	kg	1,77	1,77	1,77	1,77
Zaj és súlyozott effektív rezgégyorsulás értékei (három tengely vektorösszege) az EN60745 szabvány szerint:					
$L_{PA}$ (kibocsátott hangnyomásszint)	dB(A)	76	90	76	90
$L_{WA}$ (hangteljesítményszint)	dB(A)	87	101	87	101
K (toleranciafaktor az adott hangszintnél)	dB(A)	3	3	3	3
Fém fúrásánál					
Súlyozott effektív rezgégyorsulás értéke $a_{h,D}$ =	$\text{m/s}^2$	< 2,5	< 2,5	< 2,5	< 2,5
Toleranciafaktor K =	$\text{m/s}^2$	1,5	1,5	1,5	1,5
Ütvefúrás					
Súlyozott effektív rezgégyorsulás értéke $a_{h,D}$ =	$\text{m/s}^2$	–	11,0	–	11,0
Toleranciafaktor K =	$\text{m/s}^2$	–	1,5	–	1,5
Csavarozás					
Kibocsátott súlyozott effektív rezgégyorsulás értéke $a_h$ =	$\text{m/s}^2$	< 2,5	< 2,5	< 2,5	< 2,5
Toleranciafaktor K =	$\text{m/s}^2$	1,5	1,5	1,5	1,5

Akkumulátorok				Töltők/Töltési idők (perc)					
Katalógusszám	V <sub>DC</sub>	Ah	Súly (kg)	DCB107	DCB113	DCB115	DCB118	DCB132	DCB119
DCB546	18/54	6,0/2,0	1,05	270	140	90	60	90	X
DCB547	18/54	9,0/3,0	1,25	420	220	140	85	140	X
DCB181	18	1,5	0,35	70	35	22	22	22	45
DCB182	18	4,0	0,61	185	100	60	60	60	120
DCB183/B	18	2,0	0,40	90	50	30	30	30	60
DCB184/B	18	5,0	0,62	240	120	75	75	75	150
DCB185	18	1,3	0,35	60	30	22	22	22	X
DCB187	18	3,0	0,48	140	70	45	45	45	90

Az adatlapon megadott súlyozott effektív rezgésgyorsulási értéket az EN60745 szabvány szerinti mérésrel határoztuk meg, így az egyes szerszámok rezgésgyorsulási értékei összehasonlíthatók. Az érték felhasználható a súlyozott effektív rezgésgyorsulásnak való kitettség mértékének előzetes becsléséhez is.



**FIGYELMEZTETÉS:** A megadott súlyozott effektív rezgésgyorsulási érték a szerszám főbb alkalmazásaira vonatkozik. Ha más alkalmazásokra, más tartozékokkal használják, vagy nincs megfelelően karbantartva, a súlyozott effektív rezgésgyorsulás a megadott értéktől eltérhet. Ilyen esetben a kezelő a munkavégzés teljes időtartama alatt jelentős mértékben megnövekedett súlyozott effektív rezgésgyorsulásnak lehet kitéve.

A súlyozott effektív rezgésgyorsulásnak való kitettség mértékének becslésekor azokat az időtartamokat is figyelembe kell venni, amikor a szerszám ki van kapcsolva, vagy amikor működésben van, de éppen nem végeznek vele munkát. Ilyen esetben a munkavégzés teljes időtartamára számított kitettség mértéke jelentősen csökkenhet.

További biztonsági intézkedéseket is kell hozni, amelyek védik a kezelőt a súlyozott effektív rezgésgyorsulás káros hatásától, például: a szerszám és tartozékainak karbantartása, a kezek melegen tartása, munkaritmus megszervezése.

## CE megfeleléségi nyilatkozat

### Gépekre vonatkozó irányelv



**Akkumulátoros fúró-csavarozó,  
DCD931, DCD980**

**Akkumulátoros ütvefúró-csavarozó,  
DCD936, DCD985**

A DEWALT kijelenti, hogy a **Műszaki adatok** cím alatt ismertetett termékek megfelelnek a következő irányelveknek és szabványoknak:

2006/42/EK, EN60745-1:2009+A11:2010, EN60745-2-1:2010, EN60745-2-2:2010.

Ezek a termékek a 2014/30/EU és a 2011/65/EU irányelveknek is megfelelnek. Ha további információra lenne szüksége, lépjen

kapcsolatba a DEWALT vállalattal a következőkben megadott vagy a kézikönyv végén megtalálható elérhetőségeken. Alulírott személy felelős a műszaki adatok összeállításáért, nyilatkozatát a DEWALT vállalat nevében adja.

Markus Rempel  
Műszaki igazgató  
DEWALT, Richard-Klinger-Straße 11,  
D-65510, Idstein, Németország  
2017. 05. 24.



**FIGYELMEZTETÉS:** A sérülésveszély csökkentése érdekében olvassa át a kezelési kézikönyvet.

## Definíciók: Biztonságtechnikai irányelvek

Az alábbi definíciók az egyes figyelmeztető szavakhoz társított veszély súlyosságára utalnak. Kérjük, olvassa el a kézikönyvet, és figyeljen ezekre a szimbólumokra.



**VESZÉLY:** Olyan közvetlen veszélyhelyzetet jelez, amely **halálos vagy súlyos sérüléshez vezet.**



**FIGYELMEZTETÉS:** Olyan potenciális veszélyhelyzetet jelez, amely **halálos vagy súlyos sérüléshez vezethet.**



**VIGYÁZAT:** Olyan potenciális veszélyhelyzetet jelez, amely **könnyű vagy közepesen súlyos sérüléshez vezethet.**

**MEGJEGYZÉS:** Olyan, **személyi sérüléssel nem fenyegető** gyakorlatot jelöl, amely **anyagi kárt okozhat.**



Áramütés veszélyét jelzi.



Tűzveszélyt jelez.

## Általános biztonságtechnikai figyelmeztetések elektromos szerszámokhoz



**FIGYELMEZTETÉS:** Olvasson el minden biztonsági figyelmeztetést és útmutatást. A biztonsági figyelmeztetések és útmutatások be nem tartása áramütést, tüzet és/vagy súlyos sérülést okozhat.

**ŐRIZZE MEG A FIGYELMEZTETÉSEKET ÉS  
AZ ÚTMUTATÓT  
KÉSŐBBI HASZNÁLATRA.**



Az „elektromos szerszám” kifejezés a figyelmeztetésekben az Ön által használt hálózati (vezetékes) vagy akkumulátorral üzemeltetett (vezeték nélküli) elektromos szerszámot jelenti.

## 1) A munkaterület biztonsága

- Tartsa munkaterületét tisztán, és világítsa meg jól.** A rendetlen vagy sötét munkaterület növeli a balesetveszélyt.
- Soha ne használja az elektromos szerszámot robbanásveszélyes környezetben, például ahol gyúlékony folyadékok, gázok vagy por vannak jelen.** Elektromos szerszámok használatakor szikra keletkezhet, amely begyújthatja a port vagy gázokat.
- Az elektromos szerszám használata közben ne engedje közel a gyerekeket és a nézelődőket.** Ha elterelik a figyelmét, elveszítheti a szerszám feletti uralmát.

## 2) Elektromos biztonság

- Az elektromos szerszám dugasza a hálózati csatlakozóaljzat kialakításának megfelelő legyen. Soha, semmilyen módon ne alakítsa át a csatlakozódugót. Földelt elektromos szerszámokhoz ne használjon adapter dugaszt.** Eredeti (nem átalakított) csatlakozó és ahhoz illő konnektor használata mellett kisebb az áramütés veszélye.
- Ügyeljen arra, hogy teste ne érintkezzék földelt felületekkel, például csővezetékekkel, radiátorral, hűtőszekrényrel.** Ha teste földelést kap, nagyobb az áramütés veszélye.
- Esőtől és nedves környezettől óvja az elektromos szerszámokat.** Ha víz kerül az elektromos szerszámba, nagyobb az áramütés veszélye.
- Gondosan bánjon a hálózati kábellel. Az elektromos szerszámot soha ne a tápkábelnél fogva hordozza vagy húzza, a dugaszát pedig ne a kábelnél fogva húzza ki a konnektorból. Óvja a kábelt hőtől, olajtól, éles szélektől és mozgó alkatrészekről.** A sérült vagy összetekeredett kábel növeli az áramütés veszélyét.
- Ha a szabadban használja az elektromos szerszámot, kültéri használatra alkalmas hosszabbító kábelt vegyen igénybe.** Azzal csökkenti az áramütés veszélyét.
- Ha az elektromos szerszám nedves helyen való használata elkerülhetetlen, használjon hibaáram-védelmi kapcsolóval (RCD) védett áramforrást.** Annak használata mellett kisebb az áramütés veszélye.

## 3) Személyes biztonság

- Soha ne veszítse el éberségét, figyeljen oda a munkájára, és használja a józan esztét, amikor elektromos szerszámmal dolgozik. Ne használja a szerszámot, ha fáradt, ha gyógyszer, alkohol hatása vagy gyógykezelés alatt áll.** Elektromos szerszám használata közben egy pillanatra nyí felgyémelenség is súlyos személyi sérülést okozhat.
- Használjon személyi védőfelszerelést. Mindig viseljen védőszemüveget.** A védőfelszerelések, például porvédő maszk, biztonsági csúszásmentes cipő, védősisak vagy hallásvédő csökkentik a személyi sérülés veszélyét.

- Előzze meg a szerszám véletlen beindulását. Ellenőrizze, hogy a kapcsoló kikapcsolt állásban van-e, mielőtt a hálózatra és/vagy akkumulátorra kapcsolja, a kezébe veszi vagy magával viszi.** Ha az elektromos szerszám hordozása közben az ujját a kapcsolón tartja, vagy bekapcsolt szerszámot helyez áram alá, balesetet okozhat.
- A szerszám bekapcsolása előtt távolítsa el róla a beállításhoz használt kulcsot vagy csavarkulcsot.** Forgó alkatrészen felejtett kulcs a szerszám beindulásakor személyi sérülést okozhat.
- Ne nyúljon ki túl messzire. Kerülje a rendellenes testtartást, és egyensúlyát soha ne veszítse el munkavégzés közben.** Így jobban irányíthatja a szerszámot, még váratlan helyzetekben is.
- Megfelelő öltözetet viseljen. Ne hordjon ékszert vagy laza ruházatot munkavégzés közben. Haját, ruházatát és kesztyűjét tartsa távol a mozgó alkatrészekről.** A laza öltözék, ékszerek vagy hosszú haj beakadhatnak a mozgó részekbe.
- Ha a szerszámon van porszívási lehetőség, illetve porzsák, ügyeljen arra, hogy megfelelően csatlakoztassa és használja ezeket munka közben.** Porszívó berendezés használatával nagymértékben csökkenthetők a por okozta veszélyek.

## 4) Elektromos szerszámok használata és gondozása

- Ne erőltesse az elektromos szerszámot. A célnak megfelelő elektromos szerszámot használja.** A megfelelő szerszámmal jobban és biztonságosabban elvégezheti a munkát, ha a teljesítmény kategóriájának megfelelően használja.
- Ne használja az elektromos szerszámot, ha a kapcsoló nem működőképes.** Bármely elektromos szerszám használata, amely nem irányítható megfelelően az indítókapcsolóval, nagyon veszélyes, ezért azonnal meg kell javíttatni a kapcsolót, ha sérült vagy nem működőképes.
- A súlyos személyi sérülés veszélyének elkerülése érdekében áramtalanítsa a szerszámot, mielőtt beállítást végez, tartozékokat cserél rajta vagy eltávolítja.** Ezekkel a megelőző biztonsági intézkedésekkel csökkenti az elektromos szerszám véletlen beindulásának esélyét.
- A használaton kívüli elektromos szerszámot olyan helyen tárolja, ahol gyermekek nem férhetnek hozzá; ne engedje, hogy olyan személyek használják, akik a szerszámot és ezeket az útmutatásokat nem ismerik.** Az elektromos szerszámok használata nem képzett felhasználók kezében veszélyes.
- Tartsa karban az elektromos szerszámokat. Ellenőrizze, hogy a mozgó alkatrészek nem állítottak-e el vagy nem szorulnak-e, nincsenek-e a szerszámon törött alkatrészek, nem állnak-e fenn olyan körülmények, amelyek befolyásolhatják a szerszám működését. Ha**





**a szerszám sérült, használat előtt javíttassa meg.**

A nem megfelelően karbantartott elektromos szerszámok számos balesetet okoznak.

- f) **A vágószerszámokat tartsa élesen és tisztán.**  
A megfelelően karbantartott éles vágószerszám beszorulásának kisebb a valószínűsége, és könnyebben irányítható.
- g) **Az elektromos szerszámot, tartozékokat és számszárakat stb. a használati útmutatónak megfelelően használja, a munkakörülmények és az elvégzendő feladat figyelembe vételével.** Az elektromos szerszám rendeltetésétől eltérő használata veszélyhelyzetet teremthet.

## 5) Akkumulátoros szerszámok használata és gondozása

- a) **Csak a gyártó által előírt töltővel töltsze az akkumulátort.** Az a töltő, amely alkalmas egy bizonyos típusú akkumulátor töltésére, másik típusú akkumulátornál tűzveszélyt okozhat.
- b) **A szerszámot csak a kifejezetten hozzá készült akkucsomaggal használja.** Másfajta akkumulátor használata sérülést vagy tüzet okozhat.
- c) **Ha nem használja, tartsa távol az akkucsomagot minden fémes tárgytól, például tűzkapocstól, érmétől, a kulcsoktól, szögtől, csavartól és minden más apró fémtárgytól, amely az érintkezőket rövidre zárhatja.** Az akkumulátor pólusainak rövidre zárása égési sérülést vagy tüzet okozhat.
- d) **Kedvezőtlen körülmények között az akkumulátorból folyadék szivároghat; kerülje a vele való érintkezést. Ha véletlenül érintkezésbe került a folyadékkal, öblítse le vízzel. Ha a szemébe folyadék került, ezenkívül forduljon orvoshoz is.** Az akkumulátorból kiömlő folyadék irritációt vagy égési sérülést okozhat.

## 6) Szerviz

- a) **A szerszámot képzett szakemberrel szervizeltesse, és csak eredeti cserealkatrészeket használjon fel.** Ezzel biztosítja az elektromos szerszám folyamatosan biztonságos működését.

## További specifikus biztonságtechnikai szabályok fúró/csavarozó/ütfefúrókhoz

- **Ütfefúrás közben viseljen hallásvédőt.** A zajnak való kitettség halláskárosodást okozhat.
- **Használja a segédfogantyút, ha van ilyen a szerszámhoz mellékelve.** A szerszám feletti uralom elvesztése személyi sérüléssel végződhet.
- **Az elektromos szerszámot szigetelt markolati felületeinél tartsa, amikor olyan helyen végez munkát, ahol a vágószerszám rejtett vezetéket érhet.** Ha a vágótartozék áram alatt lévő vezetéket ér, a szerszám fém alkatrészei is áram alá kerülhetnek, és a kezelő áramütést szenvedhet.
- **Leszorítókkal vagy más praktikus módon stabil felületre rögzítse és támassza meg a munkadarabot.** A szerszám

feletti uralmának elvesztéséhez vezethet, ha a munkadarabot a kezében tartja, vagy testéhez támasztja.

- **Ha hosszú ideig végez ütfefúrást, viseljen hallásvédőt.** A hosszú időn keresztül erős zaj mellett végzett munka halláskárosodást okozhat. Az ütfefúrásnál képződő magas hangok átmeneti halláscsökkenést vagy súlyos dobhártyasérülést okozhatnak.
- **Horadjon biztonsági védőszemüveget vagy más alkalmas szemvédő eszközt.** A fúrás és az ütfefúrás repülő törmelékkel jár. A repülő törmelék maradandó szemkárosodást okozhat.
- **A számszárak és szerszámok működés közben felforrósodnak.** Csak kesztyűben érjen hozzájuk.

## Maradványkockázatok

Bizonyos maradványkockázatok a vonatkozó biztonsági előírások betartása és védőeszközök használata ellenére sem kerülhetők el. Ezek a következők:

- halláskárosodás;
- a repülő törmelék által okozott személyi sérülés;
- a munka közben felforrósodott tartozékok miatti égési sérülés;
- a hosszú ideig tartó használat miatt bekövetkező személyi sérülés.

## Elektromos biztonság

A villanymotort csak egy bizonyos feszültségre terveztük. Mindig ellenőrizze, hogy az akkucsomag feszültsége megfelel-e az adattáblán megadott feszültségnek. Azt is ellenőrizze, hogy a töltő feszültsége megfelel-e a hálózati feszültségnek.



Az Ön DEWALT töltője az EN60335 szabványnak megfelelően kettős szigetelésű, ezért nincs szükség földelésre.

Ha a hálózati kábel sérült, a DEWALT szervizhálózatában beszerezhető speciális készítésű kábelre kell kicserélni.

## Hálózati csatlakozódugasz cseréje (csak az Egyesült Királyságban és Írországban)

Ha új tápcsatlakozó dugaszra van szüksége:

- A régi dugaszt biztonságos módon semmisítse meg.
- A barna vezetéket kösse a csatlakozódugasz fázis csatlakozójához.
- A kék vezetéket a nulla csatlakozóhoz kösse.



**FIGYELMEZTETÉS:** A földelő csatlakozóhoz **nem** kell vezetéket kötnie.

Kövesse a minőségi dugaszokhoz mellékelte szerelési útmutatót. Ajánlott biztosíték: 3 A.

## Hosszabbító kábel használata

Csak akkor használjon hosszabbító kábelt, ha feltétlenül szükséges. A töltő áramfelvételének megfelelő, jóváhagyott hosszabbítót használjon (lásd a **Műszaki adatok** cím alatt). A vezető minimális keresztmetszete 1 mm<sup>2</sup>, maximális hossza 30 m lehet.

Kábeldob használata esetén mindig teljesen tekerje le a kábelt.

## ŐRIZZE MEG EZEKET AZ ÚTMUTATÁSOKAT





## Töltők

A DeWALT töltőket nem kell beállítani; úgy terveztük őket, hogy a lehető legegyszerűbben legyenek kezelhetők.

### Fontos biztonsági útmutatások minden akkumulátortöltőhöz

**ŐRIZZE MEG EZT AZ ÚTMUTATÓT:** Ez a kézikönyv kompatibilis töltőkre vonatkozó fontos biztonsági és kezelési útmutatásokat tartalmaz (lásd a **Műszaki adatok** cím alatt).

- A töltő használata előtt olvasson el a töltőn, az akkusomagon és magán a terméken megtalálható minden útmutatást és biztonsági figyelmeztetést.



**FIGYELMEZTETÉS:** Áramütés veszélye. Ne engedje, hogy folyadék kerüljön a töltő belsejébe. Ez áramütést okozhat.



**FIGYELMEZTETÉS:** Hibaáram-védelemmel ellátott (legfeljebb 30 mA-es) áramforrás használatát javasoljuk.



**VIGYÁZAT:** Égési sérülés veszélye. A sérülésveszély csökkentése végett csak DeWALT akkumulátorokat töltsön ezzel a töltővel. Más típusú akkumulátor szétrobbanhat, személyi sérülést és anyagi kárt okozva.



**VIGYÁZAT:** Ügyeljen a gyermekekre, hogy ne játszhassanak a szerszámmal.

**MEGJEGYZÉS:** Bizonyos körülmények között előfordulhat, hogy az elektromos hálózatra kapcsolt töltő belsejébe került idegen anyag rövidre zárja a töltő érintkezőit. A töltő üregeitől távol kell tartani az áramot jól vezető idegen anyagokat, többek között például acélforgácsot, alufóliát és egyéb fémrészecskéket. Mindig húzza ki a töltő dugaszát a konnektorból, amikor nincs benne akkumulátor. Tisztítás előtt is húzza ki a töltő dugaszát a konnektorból.

- **NE próbálja az akkusomagot olyan töltővel tölteni, amely ebben a kézikönyvben nem szerepel.** A töltőt és az akkusomagot kimondottan egymáshoz terveztük.
- **Ezeket a töltőket kizárólag DeWALT akkumulátorokhoz készítettük.** Minden más célú felhasználásuk tüzet vagy akár halálos áramütést okozhat.
- **Esőtől és hótól óvja a töltőt.**
- **Ne a kábelnél, hanem a dugaszánál fogva húzza ki a konnektorból.** Így kisebb lesz a kábel és a dugasz sérülésének veszélye.
- **Úgy vezesse el a kábelt, hogy ne léphessenek rá, ne botolhassanak meg benne, ne sérülhessen, és ne feszüljön.**
- **Hosszabbító kábelt csak akkor használjon, ha mindenképpen szükséges.** Nem megfelelő hosszabbító kábel használata tüzet vagy akár halálos áramütést is okozhat.
- **Ne helyezzen a töltő tetejére semmilyen tárgyat, ne tegye a töltőt puha felületre, mert eltorlaszolódhatnak a szellőzőnyílások, és a készülék belseje túlmelegedhet.** Hőt leadó tárgyaktól távolra helyezze a töltőt. A töltő a készülékház tetején és alján lévő szellőzőnyílásokon át szellőzik.
- **Ne használja a töltőt, ha a kábele vagy a csatlakozódugasa sérült** – ezeket azonnal cseréltesse ki.

- **Ne használja a töltőt, ha azt erős ütés érte, leesett vagy más módon megsérült.** Ilyen esetben juttassa el egy megbízott szervizbe.
- **Ne bontsa szét, hanem vigye el egy megbízott szervizbe, ha karbantartásra vagy javításra szorul.** A helytelen összeszerelés akár halálos áramütést vagy tüzet okozhat.
- **Ha a tápkábel sérült, a veszély megelőzése végett azonnal ki kell cseréltetni a gyártóval, márkaszervizzel vagy hasonló szakképzettségű személlyel.**
- **Tisztítás előtt kapcsolja le a töltőt az elektromos hálózatról. Úgy kisebb lesz az áramütés veszélye.** Nem elég csak kivenni az akkumulátort a töltőből, mert attól még nem szűnik meg az áramütés veszélye.
- **SOHA ne próbáljon két töltőt egymáshoz csatlakoztatni.**
- **A töltőt a háztartásokban szabványos 230 V-os elektromos feszültségre terveztük. Ne is próbálja más feszültségen használni.** Ez nem vonatkozik a jármű akkumulátorok töltőire.

### Akkumulátor töltése (B ábra)

1. Az akkusomag behelyezése előtt dugaszolja a töltőt egy megfelelő konnektorra.
2. Helyezze az akkusomagot **9** a töltőbe, ügyelve arra, hogy ott teljes mértékben illeszkedjen. A piros (töltésjelző) fény villogása jelzi, hogy a töltési folyamat megkezdődött.
3. A töltés befejezését a lámpa folyamatos piros fénye jelzi. Az akkusomag teljesen fel van töltve, használhatja vagy a töltőben is hagyhatja. Az akkusomagnak a töltőből való eltávolításához nyomja le az akkusomagon lévő kioldógombot **10**.

**TARTSA SZEM ELŐTT:** A lítium-ion akkusomagokat maximális teljesítményük és élettartamuk érdekében az első használat előtt teljesen töltsse fel.

### A töltő kezelése

Az akkusomag töltési folyamatának kijelzését lásd az alábbi táblázatban.

Töltésjelzők		
	Töltés	
	Teljesen feltöltve	
	Meleg/hideg késleltetés*	

\*A piros fény tovább fog villogni, de a művelet közben egy sárga jelzőfény is fog világítani. Amint az akkumulátor megfelelő hőmérsékletet ér el, a sárga fény kialszik, és a töltő folytatja a töltést.

Hibás akkumulátor(oka)t a kompatibilis töltő(k) nem tölt(enek). Az akkumulátor hibáját a töltő úgy jelzi, hogy vagy nem világít a töltésjelző, vagy pedig az akkumulátor vagy a töltő hibájára utaló villogási sémát jeleníti meg.

**TARTSA SZEM ELŐTT:** Ugyanez a töltő hibáját is jelentheti.

Ha a töltő hibát jelez, márkaszervizzel vizsgáltsa be a töltőt és az akkumulátort.







## Meleg/hideg késleltetés

Ha a töltő azt érzékeli, hogy az akkucsomag túl meleg vagy túl hideg, automatikusan elindítja a meleg/hideg késleltetést, felfüggesztve a töltést mindaddig, amíg az akkumulátor megfelelő hőmérsékletet nem ér el. A töltő ezután automatikusan töltési üzemmódra kapcsol. Ez a funkció maximális élettartamot biztosít az akkucsomagnak.

A hideg akkucsomag lassabban töltődik fel, mint a meleg akkucsomag. Az akkucsomag a teljes töltési folyamat során a kezdeti lassúbb ütemben töltődik, és a töltés sebessége akkor sem áll vissza a maximumra, ha közben az akkucsomag felmelegszik.

A DCB118 töltő az akkucsomag hűtése céljából belső ventilátorral van ellátva. A ventilátor automatikusan bekapcsol, amikor az akkucsomag hűtést igényel. Soha ne használja a töltőt, ha a ventilátor nem működik megfelelően, vagy el vannak torlaszolva a szellőzőnyílások. Ne hagyja, hogy idegen tárgyak kerüljenek a töltő belsejébe.

## Elektronikus védőrendszer

Az XR Li-ion szerszámok elektronikus védőrendszerrel vannak ellátva, amely megvédi az akkucsomagot a túlterheléstől, túlmelegedéstől vagy túlzott lemerüléstől.

A készülék automatikusan kikapcsol, ha az elektronikus védőrendszer működésbe lép. Ha ez történik, helyezze a lítium-ion akkucsomagot a töltőre, és teljesen töltse fel.

## Falra szerelés

Ezeket a töltőket úgy terveztük, hogy a falra lehessen szerelni, vagy függőleges helyzetben az asztalra vagy munkafelületre lehessen állítani. Ha falra szereli a töltőt, egy elérhető konnektor közelében helyezze el, illetve tegye távol sarkoktól és más akadályoktól, amelyek akadályozhatják a légáramlást. A töltő hátoldalát sablonként használva jelölje ki a készüléket a falhoz rögzítő csavarok helyét. Biztonságosan szerelje fel a töltőt (külön beszerezhető) gipszkarton csavarokkal (hosszuk legalább 25,4 mm, fekvastagságuk 7–9 mm legyen), csavarozza őket fába optimális mélységig, és a csavarok hosszából kb. 5,5 mm álljon ki. Igazítsa a töltő hátoldalának réseit a kiálló csavarokhoz, és azokat csavarja be teljesen a résekbe.

## Tisztítási útmutató a töltőhöz



**FIGYELMEZTETÉS: Áramütés veszélye. Tisztítás előtt húzza ki a töltő dugaszát a konnektorból.** A töltő külsején lerakódott szennyeződést és zsírt ronggyal vagy puha, nem fémszálal kefével távolíthatja el. Vízzel vagy tisztítószér-oldattal ne tisztítsa. Ne hagyja, hogy a belsejébe folyadékok kerüljenek, és soha ne is merítse folyadékba egyik részét sem.

## Akkucsomagok

### Fontos biztonsági útmutatások minden akkucsomaghoz

Akkucsomag utánrendelése esetén a rendelésen tüntesse fel az akku katalógusszámát és feszültségét.

Az akkucsomagot nem teljesen feltöltött állapotban szállítjuk. Az akkucsomag és a töltő használata előtt olvassa el az alábbi

biztonsági útmutatót. Ezután az ismertetett eljárás szerint végezze a töltést.

## MINDEN ÚTMUTATÁST OLVASSON EL.

- **Ne töltse, és ne használja az akkumulátort robbanásveszélyes légkörben, például ahol gyúlékony folyadékok, gázok vagy porok vannak jelen.** Amikor az akkumulátort a töltőbe helyezi, vagy onnan kivesszi, a por vagy a gázok meggyulladhatnak.
- **Soha ne próbálja az akkucsomagot a töltőbe erőltetni. Semmiképpen ne alakítsa át az akkucsomagot azért, hogy beilleszthesse egy vele nem kompatibilis töltőbe, mert az akkucsomag megrepedhet és súlyos személyi sérülést okozhat.**
- **Az akkucsomagokat csak DeWALT töltővel töltse.**
- **NE hagyja, hogy víz fröccsenjen rájuk, és ne merítse őket vízbe vagy más folyadékba.**
- **Ne tárolja, és ne használja a szerszámot vagy az akkucsomagot olyan helyen, ahol a hőmérséklet elérheti vagy meghaladhatja a 40 °C-ot (például szabadtéri pajtákban vagy fémépületekben nyáron).**
- **Ne dobja tűzbe az akkucsomagot még akkor sem, ha súlyosan megrongálódott vagy teljesen elhasználódott.** Tűzben felrobbanhat az akkucsomag. Lítium-ion akkumulátor égésekor mérgező gőzök és más mérgező anyagok keletkeznek.
- **Ha az akkumulátor tartalma a bőrrel érintkezésbe került, azonnal mossa le kímélő szappannal és vízzel.** Ha az akkumulátor-folyadék a szemébe jutott, öblítse tiszta vízzel legalább 15 percig vagy addig, amíg az irritáció meg nem szűnik. Ha orvosi segítségre van szüksége, tájékoztassa az orvost, hogy az elektrolit folyékony szerves karbonátok és lítium sók elegyét tartalmazza.
- **Ha a felnyitott akkumulátor-cellák tartalma irritálhatja a légutakat.** Szellőztessen friss levegővel. Ha a tünetek nem szűnnének meg, forduljon orvoshoz.



**FIGYELMEZTETÉS:** Égési sérülés veszélye. Szikrától vagy lángtól az akkumulátor-folyadék meggyulladhat.



**FIGYELMEZTETÉS:** Soha semmilyen okból ne próbálja szétbontani az akkucsomagot. Ha az akkucsomag háza megrepedt, vagy más módon megsérült, ne tegye be a töltőbe. Ne nyomja össze, ne ejtse le, ne sértse fel. Ne használjon olyan akkucsomagot, amelyet erős ütés ért, leesett vagy más módon sérült (azaz szaggel kilyukasztották, kalapáccsal ráütöttek, ráléptek). Ez akár halálos áramütéssel is járhat. A sérült akkucsomagokat újrahasznosítás céljából vissza kell juttatni a szervizbe.



**FIGYELMEZTETÉS: Tűzveszély. Úgy tárolja vagy hordozza az akkucsomagot, hogy a szabadon álló pólusai ne érintkezzenek fémtárgyakkal.** Például, ne tegye az akkucsomagot köténybe, zsebbe, szerszámdobozba, termékészlet-dobozba, fiókba stb., ahol szegek, csavarok, kulcsok stb. vannak.



**VIGYÁZAT: Ha nem használja a szerszámot, az oldalára fektetve olyan stabil felületre helyezze, ahol nem fenyegeti a felborulás vagy leesés veszélye.** Némelyik nagyméretű akkucsomaggal felszerelt készülék



függőlegesen is ráállítható az akkucsomagra, de könnyen felborulhat.

## Szállítás



**FIGYELMEZTETÉS: Tűzveszély.** Akkumulátorok szállítása tűzveszélyes lehet, ha a pólusai véletlenül vezetőképes anyagokkal kerülnek érintkezésbe. Akkumulátorok szállításánál gondoskodjon arról, hogy a pólusai védve és jól elszigetelve legyenek olyan anyagoktól, amelyek érintkezés esetén rövidzárlatot okozhatnak.

A DEWALT akkumulátorok szállítása az ipari és jogi normákban lefektetett érvényes fuvarozási előírásoknak megfelelően, többek között az Egyesült Nemzetek veszélyes áruk szállítására vonatkozó ajánlásai, a IATA (Nemzetközi Légi Szállítási Szövetség) veszélyes árukra vonatkozó szabályai, az IMDG (veszélyes áruk tengeri szállításának nemzetközi szabályzata) és az ADR (veszélyes áruk nemzetközi közúti szállításáról szóló európai megállapodás) szerint történik. A lítium-ion akkumulátorokat az Egyesült Nemzetek Veszélyes Áruk Szállítása kézikönyvének tesztelésre és kritériumokra vonatkozó 38.3 fejezete ajánlásainak alapján tesztelték.

Legtöbb esetben a DEWALT akkumulátorok fuvarozása kivételt képez, nem sorolják a teljes körűen szabályozott 9. osztályú veszélyes anyagok kategóriájába. Általában csak a 100 wattóránál (Wh) nagyobb névleges teljesítményű lítium-ion akkumulátorokat kell a teljes körűen szabályozott 9. osztályú veszélyes anyagokra vonatkozó előírások szerint szállítani. Minden lítium-ion akkumulátor névleges teljesítménye wattórában fel van tüntetve a csomagoláson. Továbbá, a szabályozás összetettsége miatt a DEWALT a névleges teljesítményüktől függetlenül nem javasolja lítium-ion akkucsomagok egyedi légi szállítását. Akkumulátort tartalmazó szerszám (kombinált csomag) szállítható repülőgéppel, amennyiben az akkucsomag teljesítménye 100 wattóránál nem nagyobb.

Tekintet nélkül arra, hogy egy szállítmány a kivételes vagy a teljes körűen szabályozott kategóriába tartozik, a fuvarozó felelőssége, hogy utánanézzon a csomagolásra, címkézésre, jelölésre és dokumentálásra vonatkozó legfrissebb követelményeknek.

A kézikönyvnek ebben a fejezetében megadott tájékoztatást jóhiszeműen adjuk, és tudomásunk szerint a dokumentum elkészítésének idején az pontos volt. Viszont, sem kifejezett sem beleértett garanciát nem vállalunk. A vásárló felelőssége, hogy tevékenységét az érvényes előírásoknak megfelelően végezze.

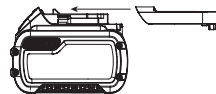
### A FLEXVOLT™ akkumulátor szállítása

A DEWALT FLEXVOLT™ akkumulátornál két módról beszélhetünk: **Használati és szállítási mód.**

**Használati mód:** Amikor a FLEXVOLT™ akkumulátor önmagában áll, vagy egy DEWALT 18 V-os termék része, akkor 18 V-os akkumulátorként fog működni. Amikor a FLEXVOLT™ akkumulátor egy 54 V-os vagy 108 V-os (két 54 V-os akkumulátor) termék része, akkor 54 V-os akkumulátorként fog működni.

**Szállítási mód:** Amikor sapka van rögzítve a FLEXVOLT™ akkumulátorhoz, akkor az akkumulátor szállítási módban van. Szállításhoz őrizze meg a sapkát.

Szállítási módban az akkucsomag cellái elektromosan le vannak választva, így az



1 eredeti nagyobb teljesítményű akkucsomag 3, egyenként kisebb teljesítményű akkucsomagként működik. Ily módon, az akkumulátorok száma 3-ra növekedett, viszont kisebb a névleges teljesítményük, ezért a csomag mentesülhet a nagyobb teljesítményű akkumulátorokra vonatkozó bizonyos szállítási előírások alól.

Például, a teljesítményük így 3 x 36 wattóra, azaz 3, egyenként 36 wattóra teljesítményű akkumulátorról van szó. Használati névleges teljesítményük 108 wattóra (1 akkumulátorként).

Példa a használati és szállítási célú címkézésre



### Javaslatok a tároláshoz

- Tárolásra legalkalmasabbak a hűvös és száraz, közvetlen napfénytől, túl nagy melegtől vagy hidegtől védett helyek. Az optimális teljesítmény és élettartam érdekében a használaton kívüli akkucsomagot szobahőmérsékleten tárolja.
- Az optimális eredmények érdekében hosszú idejű tárolásnál a teljesen feltöltött akkumulátort hűvös, száraz helyen, a töltőn kívül ajánlatos tartani.

**TARTSA SZEM ELŐTT:** Az akkucsomagokat nem szabad teljesen lemerült állapotban tárolni. Használat előtt fel kell tölteni.

### Címkék a töltőn és az akkucsomagon

A kézikönyvünkben használt piktogramokon kívül a töltő és az akkucsomag címkéjén a következő ábrák láthatók:



Használat előtt olvassa el a kezelési útmutatót.



A töltési időtartamokat lásd a **Műszaki adatok** cím alatt.



Ne tesztelje áramot jól vezető tárgyakkal.



Sérült akkucsomagot ne töltsön.



Víztől óvja.



A hibás vezetékeket azonnal cseréltesse ki.



Csak 4 és 40 °C közötti hőmérsékleten töltsse.



Csak beltéri használatra.



Akkucsomag kiselejtezésénél ügyeljen a környezetvédelemre.



DEWALT akkucsomagokat csak a kijelölt DEWALT töltőkkel töltsön. Nem DEWALT akkucsomagok DEWALT töltővel való töltése az akkucsomag szétrobbanásához vagy más veszélyes helyzetekhez vezethet.



Ne dobja tűzbe az akkucsomagot.



HASZNÁLAT (szállítósapka nélkül). Példa: A névleges teljesítményeként 108 wattóra van megjelölve (1 db 108 wattórás akkumulátor).



SZÁLLÍTÁS (beépített szállítósapkával). Példa: A névleges teljesítményeként 3 x 36 wattóra van megjelölve (3 db 36 wattórás akkumulátor).

## Akkumulátor típusa

A DCD931 és DCD936 típusú szerszám 14,4 voltos akkucsomaggal működik.

A DCD980 és DCD985 típusú szerszám 18 voltos akkucsomaggal működik.

Ezek az akkucsomagok használhatók: DCB181, DCB182, DCB183, DCB183B, DCB184, DCB184B, DCB185, DCB187, DCB546, DCB547. Bővebb tájékoztatást a **Műszaki adatok** cím alatt talál.

## A csomag tartalma

A csomag a következőket tartalmazza:

- 1 Akkumulátoros ütvefűrő (DCD985, DCD936)
- 1 Akkumulátoros középső markolatú fűrő-csavarozó (DCD980, DCD931)
- 1 Li-ion akkucsomag (M1, L1 típusok)
- 2 Li-ion akkucsomag (M2, L2 típusok)
- 3 Li-ion akkucsomag (M3, L3 típusok)
- 1 Tárolótáska
- 1 Töltő
- 1 Oldalfogantyú
- 1 Kezelési útmutató
- Ellenőrizze a terméket, részeit és tartozékait, nem sérültek-e meg szállítás közben.
- Használata előtt szánjon időt ennek a használati útmutatónak az alapos áttanulmányozására és elsajátítására.

## A szerszámon lévő jelölések

A következő piktogramok láthatók a szerszámon:



Használat előtt olvassa el a kezelési útmutatót.

## Dátumkód helye

A gyártás évét is tartalmazó dátumkód a szerszámházba van nyomtatva.

Példa:

2017 XX XX

Gyártás éve

## Leírás (A ábra)



**FIGYELMEZTETÉS:** Az elektromos szerszámot vagy részeit soha ne alakítsa át. Azzal anyagi kárt vagy személyi sérülést okozhat.

- 1 Indítókapcsoló
- 2 Forgásirányváltó kapcsoló
- 3 Munkalámpa
- 4 Tokmány
- 5 Nyomatékállító gyűrű
- 6 Módválasztó gyűrű
- 7 Három mechanikus sebességfokozat kapcsoló
- 8 Oldalfogantyú
- 9 Akkucsomag
- 10 Akkumulátor kioldógombja
- 11 Óvakasztó
- 12 Rögzítőcsavar
- 13 Bittartó

## Rendeltetésszerű használat

Ezek a fűrő/csavarozó/ütvefűrő szerszámok professzionális fúrás, ütvefúrás és csavarozási munkákhoz készültek.

**NE** használja nedves körülmények között, illetve gyúlékony folyadékok vagy gázok közelében.

Ezek a fűrők/csavarozók/ütvefűrők professzionális elektromos szerszámok.

**NE** engedje, hogy gyerekek hozzáférjenek. Ha kevésbé gyakorlott személy használja, biztosítson számára felügyeletet.

- **Gyermekek és fogyatékkal élő személyek.** Ezt a szerszámot gyermekek vagy fogyatékkal élők csak felügyelet mellett használhatják.
- Ezt a terméket nem használhatják olyan személyek (a gyermekeket is beleértve), akik nincsenek fizikai, érzékelési vagy mentális képességeik teljes birtokában, vagy nincs meg a szükséges tapasztalatuk és tudásuk vagy képzettségük, kivéve, ha a biztonságukért felelős személy felügyel rájuk. Gyermekeket soha ne hagyjon felügyelet nélkül a termék közelében.

## ÖSSZESZERELÉS ÉS BEÁLLÍTÁSOK



**FIGYELMEZTETÉS:** A súlyos személyi sérülés veszélyének csökkentése érdekében kapcsolja ki a terméket, és vegye ki belőle az akkucsomagot, mielőtt beállítást végez, vagy tartozékot, szerelvényt le- vagy felszerel. A szerszám véletlen beindulása sérülést okozhat.



**FIGYELMEZTETÉS:** Kizárólag DEWALT akkucsomagot és töltőt használjon.



## Az akkucsomag be- és kiserelése

### a szerszamba/-ból (B ábra)

**TARTSA SZEM ELŐTT:** Ellenőrizze, hogy az akkucsomag 9 teljesen fel van-e töltve.

### Az akkucsomag beszerelése a szerszám fogantyújába

1. Igazítsa az akkucsomagot 9 a szerszám fogantyújában kialakított rovátkákhoz (B ábra).
2. Addig csúsztassa az akkucsomagot a szerszám fogantyújába, amíg ott stabilan nem illeszkedik, és bizonyosodjon meg arról, hogy hallja, amikor a retesz a helyére bepattan.

### Az akkucsomag kiserelése

1. Nyomja meg a kioldógombot 10, majd erővel húzza ki az akkucsomagot a szerszám fogantyújából.
2. Helyezze az akkucsomagot a töltőbe a kézikönyv töltőre vonatkozó fejezetének útmutatásai szerint.

### Töltöttség-kijelzős akkucsomagok (B ábra)

Némelyik DeWALT akkucsomag töltöttség-kijelzővel van ellátva. Ez három zöld LED-ből áll, amelyek az akkucsomag pillanatnyi töltöttségi szintjét jelzik ki.

A töltöttség-kijelzőt gombjának 15 lenyomásával és lenyomva tartásával hozhatja működésbe. A három zöld LED kombinációja mutatja a pillanatnyi töltöttségi szintet. Amikor az akkumulátor töltöttségi szintje a használhatósági határ alá süllyed, a töltöttség-kijelző nem világít, és az akkumulátort fel kell tölteni.

**TARTSA SZEM ELŐTT:** A töltöttség-kijelző kizárólag az akkucsomag pillanatnyi töltöttségét mutatja. A termék működőképességét nem jelzi ki, továbbá ingadozásnak van kitéve a termék alkotórészeitől, a hőmérséklettől és a végfelhasználó által végzett munkafeladattól függően.

### Fordulatszám-szabályozós kapcsoló (A. ábra)

A szerszám bekapcsolásához húzza be a fordulatszám-szabályozós indítókapcsolót 1. A szerszám kikapcsolásához engedje el az indítókapcsolót. A szerszámot fékkel is elláttuk. A tokmány az indítókapcsoló teljes elengedése után áll le.

**TARTSA SZEM ELŐTT:** A fordulatszám-szabályozós kapcsolót a szerszám folyamatos működése közben nem ajánlatos használni. Azzal károsíthatja a kapcsolót, ezért kerülje.

### Oldalfogantyú (A ábra)

**FIGYELMEZTETÉS:** A személyi sérülés veszélyének csökkentése érdekében **MINDIG** helyesen felszerelt oldalfogantyúval használja a szerszámot. Ha nem így tesz, az oldalfogantyú a szerszám használata közben elcsúszhat, és Ön elveszítheti a szerszám feletti uralmát. A szerszám feletti maximális uralom érdekében mindkét kezével tartsa a szerszámot.

A fogaskerékhez elejéhez szerelhető oldalfogantyú 8 a jobb- vagy balkezes használatnak megfelelően 360°-kal elfordítható. Az oldalfogantyút kellően meg kell húzni, hogy ne hagyja a szerszámot elfordulni, ha a tartozék szorul vagy elakad. Mindig a távolabbik végénél fogja az oldalfogantyút, hogy a szerszám elakadása esetén ne veszítse el felette az uralmát.

Ha az adott típuson nincs oldalfogantyú, egyik kezével markolja meg a fogantyút, másik kezét pedig tegye az akkucsomagra.

**TARTSA SZEM ELŐTT:** Minden típushoz tartozik oldalfogantyú.

### Forgásirányváltó kapcsoló (A ábra)

A forgásirányváltó kapcsolóval 2 változtatható a szerszám forgásiránya, és ugyanez a gomb biztonsági kapcsolóként is működik.

Az előre forgásirány kiválasztásához engedje el az indítókapcsolót, és tolja a forgásirányváltó kapcsolót a szerszám jobb oldalára.

A hátra forgásirány kiválasztásához engedje el az indítókapcsolót, és tolja az irányváltó gombot a szerszám bal oldalára.

Az irányváltó kapcsoló középső állásában a szerszám álló helyzetben reteszelve van. Csak az indítókapcsoló elengedése után változtasson a forgásirányváltó kapcsoló állásán.

**TARTSA SZEM ELŐTT:** Forgásirányváltás utáni első indításkor előfordulhat, hogy kattanást hall. Ez természetes jelenség, nem utal hibára.

### Munkalámpa (A ábra)

A munkaterületet megvilágító lámpa 3 közvetlenül az indítókapcsoló 1 felett helyezkedik el. Az indítókapcsoló behúzására kapcsol be a munkalámpa.

A kapcsoló elengedése után még 20 másodpercig világít.

**TARTSA SZEM ELŐTT:** A lámpa feladata, hogy a közvetlen munkaterületet világítsa meg, és nem arra készült, hogy zseblámpaként használják.

### Módválasztó gyűrű (C–E ábra)

Az Ön fúrója módválasztó gyűrűvel 6 is el van látva, amellyel átkapcsolhat fúró, csavarozó és ütvefúró módok között.

#### Fúrás (C ábra)

**! VIGYÁZAT:** Amikor a módválasztó gyűrű fúrás/ütvefúrás módra van állítva, a tengelykapcsoló nem fog kioldani, bármelyik helyzetbe is állították a nyomatékállító gyűrűt 5.

Úgy fordítsa a módválasztó gyűrűt 6, hogy a fúró szimbólum a nyílal egy vonalban legyen.

**TARTSA SZEM ELŐTT:** A nyomatékállító gyűrű 5 bármely számhoz beállítható.

#### Csavarozás (D ábra)

Úgy fordítsa a módválasztó gyűrűt 6, hogy a csavarozó szimbólum a nyílal egy vonalban legyen.

**TARTSA SZEM ELŐTT:** A nyomatékállító gyűrű bármikor bármilyen számhoz állítható. A nyomatékállító gyűrű csak csavarozás üzemmódban aktív, fúrás és ütvefúrás üzemmódban nem.

#### Ütvefúrás (E ábra)

**! VIGYÁZAT:** Amikor a módválasztó gyűrű fúrás/ütvefúrás módra van állítva, a tengelykapcsoló nem fog kioldani, bármelyik helyzetbe is állították a nyomatékállító gyűrűt 5.





Úgy fordítsa a módválasztó gyűrűt **6**, hogy a kalapács szimbólum a nyílal egy vonalban legyen.

## Nyomatékállító gyűrű (C–E ábra)

Az Ön szerszámán elektronikus, állítható nyomatékú csavarozó szerkezet van, sokféle alakú és méretű kötőelem be- és kihajtására alkalmas. A nyomatékállító gyűrű **5** kerületén számokat talál. A számok kiválasztásával lehet a tengelykapcsolót adott nyomatéktartományra beállítani. Minél nagyobb a szám, annál nagyobb a hozzá tartozó nyomaték, és annál nagyobb kötőelemeket lehet a szerszámmal behajítani. Egy adott szám kiválasztásához addig forgassa a gyűrűt, amíg a nyíl az adott számra nem mutat.

## Három mechanikus sebességfokozat kapcsoló (C–E ábra)

A három mechanikus sebességfokozat kapcsoló sokoldalúbbá teszi a szerszámot. Az 1-es sebességfokozat (legnagyobb nyomaték) kiválasztásához kapcsolja ki a szerszámot, és hagyja leállni. Csúsztassa teljesen előre a fokozatválasztót **7**. A 2. fokozat (közepes nyomaték és fordulatszám) középen van. A 3. fokozatot (ez a leggyorsabb) a kapcsoló hátsó állásában találja.

**TARTSA SZEM ELŐTT:** A szerszám működése közben ne váltson fokozatot. Fokozatváltás előtt mindig várja meg a gép teljes leállítását. Ha nehézségei vannak a fokozatváltásnál, ellenőrizze, hogy a váltó pontosan a három fokozat egyikében áll-e.

## Tokmányok

**FIGYELMEZTETÉS:** Ne próbáljon fúrószárat (vagy bármely más tartozékot) úgy befogni, hogy a tokmány elejét megmarkolja, és aközben bekapcsolja a szerszámot. Ez a tokmány károsodásához és személyi sérüléshez vezethet. Tartozékcserenél mindig reteszelje az indítókapcsolót, és áramtalanítsa a szerszámot.

**FIGYELMEZTETÉS:** A szerszám beindítása előtt mindig ellenőrizze, hogy a szerszámszár biztonságosan rögzítve van-e. A lazán befogott szerszámszár kiugorhat a szerszámból, és személyi sérülést okozhat.

## Egyhüvelyes gyorstokmány (F–H ábra)

A gyorstokmány egy forgó hüvellyel lehetővé teszi a tokmány félkezes használatát. Fúrószár vagy más tartozék befogásához végezze el a következő lépéseket.

1. Reteszelje az indítókapcsolót kikapcsolt helyzetében. Kapcsolja ki, és áramtalanítsa a szerszámot.
2. Egyik kezével markolja meg a tokmányon **4** lévő fekete tokmányhüvelyt, másik kezével pedig tartsa a szerszámot, amint az F ábra mutatja. Forgassa el a tokmányhüvelyt az óramutató járásával ellentétes irányban (a szerszám elejétől nézve) annyira, hogy a kívánt tartozékot be tudja illeszteni.
3. Illesse be a tartozékot kb. 19 mm-re a tokmányba (G ábra). Húzza meg erősen a tokmányhüvelyt az óramutató járásának irányában az egyik kezével, a másikkal pedig tartsa a szerszámot (H ábra). Annak érdekében, hogy a tartozékot a tokmány teljes erővel befogja, addig forgassa

tovább a tokmányhüvelyt, amíg a kilincsszerkezet többszöri kattánását nem hallja.

Ha a tartozékot ki szeretné venni, végezze el ismét a fenti 1. és 2. lépést.

A maximális rögzítés érdekében egyik kezével szorítsa a tokmányt a tokmányhüvelyre, másik kezével pedig tartsa a szerszámot.

## Övakasztó és bittartó (A ábra)

**FIGYELMEZTETÉS:** A súlyos személyi sérülés veszélyének csökkentése érdekében kapcsolja ki a terméket, és vegye ki belőle az akkucsomagot, mielőtt beállítást végez, vagy tartozékot, szerelvényt le- vagy felszerel.

**FIGYELMEZTETÉS:** A súlyos személyi sérülés veszélyének csökkentése érdekében **NE** akassza a szerszámot fejmagasság fölé, és ne akasszon tárgyakat az övakasztóra. **CSAK** derékszíjra függeszse az övakasztót.

**FIGYELMEZTETÉS:** A súlyos személyi sérülés veszélyének csökkentése érdekében ügyeljen arra, hogy az övakasztó tartócsavarja biztonságosan meg legyen húzva.

**FONTOS:** Az övakasztó vagy a bittartó csatolásához vagy cseréjéhez csak a mellékelt csavart **12** használja. Húzza meg biztonságosan a csavart.

Az övakasztó **11** és a bittartó **13** a bal- és jobbkezes felhasználók kényelme érdekében a szerszám bármelyik oldalára rögzíthető, de csak a mellékelt csavarral **12**. Ha egyáltalán nincs szükség az övakasztóra vagy a bittartóra, le is lehet őket szerelni a szerszámból.

Az övakasztó vagy a bittartó áthelyezéséhez csavarja ki, majd az áttelens oldalra csavarja be a tartócsavart **12**. Húzza meg biztonságosan a csavart.

## A SZERSZÁM KEZELÉSE

### Használati útmutató

**FIGYELMEZTETÉS:** Mindig tartsa be a biztonsági útmutatókat és az érvényes előírásokat.

**FIGYELMEZTETÉS:** A súlyos személyi sérülés veszélyének csökkentése érdekében kapcsolja ki a terméket, és vegye ki belőle az akkucsomagot, mielőtt beállítást végez, vagy tartozékot, szerelvényt le- vagy felszerel. A szerszám véletlen beindulása sérülést okozhat.

### Helyes kéztartás (I ábra)

**FIGYELMEZTETÉS:** A súlyos személyi sérülés elkerülése érdekében **MINDIG** az I ábrán a bemutatott helyes kéztartást alkalmazza.

**FIGYELMEZTETÉS:** A súlyos személyi sérülés elkerülése érdekében **MINDIG** biztonságosan tartsa a szerszámot, számítva annak hirtelen reakciójára.

A helyes kéztartás az, ha egyik keze a főfogantyún **14**, a másik pedig az oldalfogantyún **8** van.





## Fúrási művelet (C ábra)



**FIGYELMEZTETÉS:** Súlyos személyi sérülés veszélyének csökkentése érdekében kapcsolja ki és áramtalanítsa a szerszámot, mielőtt beállítást végez rajta, vagy kiegészítőt, illetve tartozékokat le- vagy felszerel.



**FIGYELMEZTETÉS: A SZEMÉLYI SÉRÜLÉS VESZÉLYÉNEK CSÖKKENTÉSE ÉRDEKÉBEN MINDIG fogja be vagy szorítsa le erősen a munkadarabot. Ha vékony anyagot fúr, használjon fa támasztékot, hogy ne sérüljön az anyag.**

1. A fokozatváltóval válassza ki az adott munkához megfelelő fordulatszám- és nyomatéktartományt. Fordítsa a módválasztó gyűrűt a fúrás szimbólumhoz.
2. Fa fúrásához csigafúró, lapmaró, pergőfúró szárát vagy lyukfűrész használjon. Fém fúrásához nagy sebességű acél csigafúró szárát vagy lyukfűrész használjon. Fém fúrásánál használjon kenőanyagot. Kivételt képez az öntöttvas és a bronzzal, ezeket szárazon kell fúrni.
3. A fúrószárat mindig csak tengelyirányban nyomja. Akkor nyomást fejtsen ki a szerszámmal, hogy a fúrószár működhessen, de ne nyomja túl erősen, mert attól leállhat a motor, vagy elgörbülhet a fúrószár.
4. Mindkét kezével erősen tartsa a szerszámot, hogy a fúró el ne csavarodhasson.
5. **HA A FÚRÓ ELAKAD,** azt rendszerint túlterhelés okozza. **AZONNAL ENGEDJE EL AZ INDÍTÓKAPCSOLÓT,** húzza ki a fúrószárat a munkadarabból, majd derítse ki az elakadás okát. **ELAKADÁS UTÁN NE PRÓBÁLJA AZ INDÍTÓKAPCSOLÓ BE- ÉS KIKAPCSOLGATÁSÁVAL ÚJRAINDÍTANI, MERT AZZAL KÁROSÍTHATJA A FÚRÓT.**
6. Ne kapcsolja le a motort, mielőtt a fúrószárat a kész furatból kihúzza. Így megelőzheti a fúrószár beszorulását.

## Csavarozási művelet (D ábra)

1. Válassza ki az adott művelethez megfelelő fordulatszámot és nyomatékot a szerszám felső részén található három mechanikus sebességfokozat kapcsolóval **7**. Először kisebb nyomatékokra állítsa a nyomatékállító gyűrűt **5**., hogy a csavart az Ön elképzelésének megfelelően hajtsa be. **TARTSA SZEM ELŐTT:** A legkisebb nyomaték-beállítással hajtsa be a kötőelemet a kívánt mélységig. Minél kisebb a szám, annál kisebb nyomatékokat ad le a szerszám.
2. Úgy fordítsa a módválasztó gyűrűt **6**, hogy a csavarozó szimbólum a nyílal egy vonalban legyen.
3. Állítsa a nyomatékállító gyűrűt **5** a megfelelő számra, hogy a kívánt nyomatékot kapja. Próbálja ki a szerszám használatát hulladék anyagokon vagy a munkadarab nem látható részén, hogy kitapasztalhatta a nyomatékállító gyűrű megfelelő beállítását.

**TARTSA SZEM ELŐTT:** A nyomatékállító gyűrű bármikor bármilyen számra állítható. A nyomatékállító gyűrű csak csavarozás üzemmódban aktív, fúrás és ütvefúrás üzemmódban nem.

## Ütvefúrési művelet (E ábra)

1. A fokozatváltóval válassza ki az adott munkához megfelelő fordulatszám- és nyomatéktartományt. Fordítsa a módválasztó gyűrűt **6** a fúrás szimbólumhoz.
2. Fúrás közben csak akkor erővel nyomja a fúrót, hogy az ne ugrálhasson túlzottan. Ha túl erősen nyomja, csökken a fordulatszám, túlmelegszik a szerszám, és lassabban megy a fúrás.
3. Egyenesen fúrjon, a fúrószárat derékszögben tartsa a munkadarabhoz. Oldalirányban ne nyomja a fúrószárat, mert eltömődnek a barázdái, és lassul a fúrás.
4. Ha mély furat készítése közben az ütvefúrás sebessége csökken, húzza kissé kijebb a fúrószárat a furatban (közben a fúró járjon), hogy kitisztítsa a törmeléket a furatból.
5. Falazatot karbidhegyű közetfúróval fúrjon. A furatból egyenletesen kiáramló por jelzi, hogy a fúrási fordulatszám megfelelő.

## KARBANTARTÁS

Az Ön DeWALT elektromos szerszámát minimális karbantartás melletti tartós használatra terveztük. Folyamatos és kielégítő működése a megfelelő gondozástól és a rendszeres tisztítástól is függ.



**FIGYELMEZTETÉS: A súlyos személyi sérülés veszélyének csökkentése érdekében kapcsolja ki a terméket, és vegye ki belőle az akkucsomagot, mielőtt beállítást végez, vagy tartozékokat, szerelvényét le- vagy felszerel. A szerszám véletlen beindulása sérülést okozhat.**

A töltő és az akkucsomag nem szervizelhető.



## Kenés

Az Ön terméke nem igényel további kenést.



## Tisztítás



**FIGYELMEZTETÉS:** Ha szennyeződés vagy por gyülemlik fel a szellőzőrésekben vagy azok környékén, fúvassa ki száraz levegővel a szerszámházból. A művelet végzésekor viseljen jóváhagyott védőszemüveget és jóváhagyott porvédő maszkot.



**FIGYELMEZTETÉS:** A szerszám nemfémes részeit soha ne tisztítsa oldószerrel vagy más erős vegyszerrel. Ezek a vegyszerek meggyengíthetik az alkatrészek anyagát. Csak kímélő szappanos vízben megnedvesített ronggyal tisztítsa. Ne hagyja, hogy a belsejébe folyadék kerüljön, és soha ne is merítse folyadékba egyik részét sem.

## Külön kapható tartozékok



**FIGYELMEZTETÉS:** Mivel nem a DeWALT által javasolt tartozékoknak ezzel a termékkel együtt történő használhatóságát nem tesztelték, az olyan tartozékok használata veszélyes lehet. A sérülésveszély csökkentése



*érdekében csak a DEWALT által ajánlott tartozékokat használja ezzel a termékkel.*

A megfelelő tartozékokkal kapcsolatos további tájékoztatásért forduljon kereskedőjéhez.

## Környezetvédelem



Elkülönítve gyűjtendő. Ezzel a szimbólummal jelölt termékeket és akkumulátorokat tilos a normál háztartási hulladékba dobni.

A termékek és akkumulátorok tartalmaznak visszanyerhető vagy újrahasznosítható anyagokat, amelyek csökkentik a nyersanyagigényt. Kérjük, hogy a helyi előírásoknak megfelelően gondoskodjon az elektromos termékek és akkumulátorok újrahasznosításáról. További tájékoztatást itt talál: **[www.2helpU.com](http://www.2helpU.com)**.

## Tölthető akkucsomag

Ezt a hosszú élettartamú akkucsomagot fel kell tölteni, ha már nem ad le elegendő teljesítményt olyan munkafolyamatoknál, amelyeket korábban könnyen el lehetett vele végezni. Hasznos élettartama végén környezetbarát módon ártalmatlanítsa:

- Merítse le teljesen az akkumulátort, majd távolítsa el a szerszámból.
- A Li-ion akkumulátorok újrahasznosíthatók. Juttassa el őket forgalmazójához vagy a helyi hulladékhasznosító telepre. Az összegyűjtött akkucsomagokat megfelelő módon újrahasznosítják vagy ártalmatlanítják.

## DeWALT JÓTÁLLÁSI FELTÉTELEK

Gratulálunk Önnek ennek az értékes DeWALT készülék megvásárlásához. Fogyasztók részére értékesített termékeinkre **12 hónap időtartamú jótállást** vállalunk.

A jótállás a fogyasztó jogszabályból eredő jogait nem érinti.

- 1) A Stanley Black & Decker Hungary Kft. a jótállás, kellek- és termékszavatosság keretében végzett javításokat vagy a termék kicserélését 19/2014. (IV.29.) NGM rendelet és a 151/2003. (IX.22.) Kormányrendelet szerint végzi a jótállási idő, illetve a kellek- és termékszavatossági jogok érvényesíthetőségének teljes időtartama alatt.
  - a) A fogyasztó jótállási igényét a jótállási jeggyel érvényesítheti, ezért kérjük azt őrizze meg.
  - b) Vásárláskor a forgalmazónak (kereskedőnek) a jótállási jegyen fel kell tüntetnie a fogyasztó részére történő átadásra alkalmas megnevezését, típusát, gyártási számát, továbbá – amennyiben van ilyen – azonosításra alkalmas részeinek meghatározását, illetve a fogyasztó részére történő átadásának időpontját. A jótállási jegyet a forgalmazó (kereskedő) nevében eljáró személynek alá kell írnia és a kereskedés azonosítására alkalmas tartalmú (minimum cégnev, üzlet címe) bélyegzővel olvashatónak le kell bélyegezni. Kérjük, kísérelje figyelemmel a jótállási jegy megfelelő érvényesítését, mivel a kijelölt szervizeknél a jótállási igény csak érvényes jótállási jeggyel érvényesíthető. Amennyiben a jótállási jegy szabálytalanul került kiállításra, jótállási igényével kérjük forduljon a terméket az Ön részére értékesítő partnerünkhöz (kereskedőhöz). A jótállási jegy szabálytalan kiállítása vagy a fogyasztó rendelkezésére bocsátás elmaradása nem érinti a jótállási érvényességét. Kérjük, hogy a jótállási jegyen kívül a nyugtát vagy számlát is szíveskedjen megőrizni a gyorsabb és hatékonyabb ügyintézés érdekében, mert a szerződés megkötése az ellenérték megfizetését igazoló bizonylattal is bizonyítható.
  - c) Elvesztett jótállási jegyet csak a fogyasztói szerződés létrejöttét igazoló nyugta vagy számla ellenében tudunk pótolni!
- 2) **Nem terjed ki a jótállás:**
  - a) amennyiben a hiba oka rendeltetéssellenes, illetve a mellékelt magyar nyelvű használati kezelési útmutatóban foglaltaktól eltérő használat, átalakítás, szakszerűtlen kezelés, helytelen tárolás, elemi kár vagy egyéb a vásárlás után a fogyasztó érdekében keletkezett ok miatt következik be;
  - b) azon alkatrészekre, amelyek esetében a meghibásodás a jótállási időn belüli rendeltetésszerű használat mellett az alkatrészek természetes elhasználódása, kopása miatt következett be (így különösen: fűrészlánc, fűrészlap, gyalukés, meghajtósíj, csapagyak, szkenfeka, csillagkerék);
  - c) a készülék túlterhelése miatt jelentkező hibákra, amelyek a hajtómű meghibásodásához, vagy egyéb ebből adódó károkhoz vezetnek;
  - d) a termék nem hivatalos szervizben történt javításából eredő hibákra;
  - e) az olyan károsodásokra, amelyek nem eredeti Black & Decker kiegészítő készülékek és tartozékok használatából adódnak **amennyiben a szakszerviz bizonyítja, hogy a hiba a fenti okok valamelyikére vezethető vissza.**
- 3) A fogyasztó a kijavítás vagy csere iránti igényét a jótállási időn belül a kereskedőnél, illetve kijavítás iránti igényét a jótállási jegyen feltüntetett javítószolgálatnál is érvényesítheti. Termékszavatossági igényét kérjük a jótállási jegyen feltüntetett gyártónak vagy forgalmazónak szíveskedjen bejelenteni.
  - a) Nem számít bele a jótállási időbe a kijavítás időnek az a része, amely alatt a fogyasztó a terméket nem tudja rendeltetésszerűen használni.
  - b) A terméknek a kicseréléssel vagy kijavítással érintett részére a jótállási idő újból kezdődik.
  - c) Ha a vásárlási cikk a vásárlástól (üzembe helyezésétől) számított három munkanapon belül meghibásodik, a fogyasztó ezen időtartamon belül kérheti annak kicserélését feltéve, hogy a meghibásodás a rendeltetésszerű használatot akadályozza.

A hiba fennállásának, vagy a rendeltetésszerű használatot akadályozó mérték megállapításához a kereskedő kérheti a szakszerviz közreműködését.

- d) Amennyiben a jótállási igény bejelentését követően a kereskedő az igény teljesíthetőségéről azonnal nem tud nyilatkozni, úgy öt munkanapon belül kell értesítenie a fogyasztót az álláspontjáról.
  - e) Ha a kijavítás vagy a csere nem lehetséges, a fogyasztó választása szerint műszakilag és értékében hasonló készülék kerül felajánlásra, vagy a vételár arányos leszállítására kerül sor, avagy visszafizetésre kerül a vételár.
  - f) A termék hibája miatt a fogyasztó a forgalmazótól is követelheti a hiba kijavítását vagy a termék kicserélését a forgalmazó hozatalától számított két év eltelteig (termékszavatosság).
- 4) A jótállás alapján történő javítás során a forgalmazónak, illetve a javítószolgálatnak a jótállási jegyen köteles feltüntetni:

- a kijavítás iránti igény bejelentésének és a kijavításra történő átvétel időpontját,
- a hiba okát és a kijavítás módját;
- a termék fogyasztó részére történő visszaadásának időpontját, és a kicserélés tényét és időpontját.

A termék meghibásodása esetén a fogyasztót az alábbi jogok illetik meg:

Elsősorban - választása szerint - kijavítást vagy kicserélést követhet. A csereigény akkor megalapozott, ha a termék a fogyasztónak okozott jelentős kényelmetlenség nélkül, megfelelő minőségben és ésszerű határidőn belül, értékcsökkenés nélkül nem javítható ki, vagy nem kerül kijavításra.

Ha az előírt módon történő kijavításra, illetve kicserélésre vonatkozó kötelezettségének a forgalmazó nem tud eleget tenni, a fogyasztó – választása szerint – a vételár arányos leszállítását igényelheti, a hibát a forgalmazó költségére maga kijavíttathatja, vagy elállhat a szerződéstől (a hibás áru visszaszolgáltatásával egyidejűleg kérheti a nyugtán vagy számlán feltüntetett bruttó vételár visszatérítését). Jelentéktelen hiba miatt elállásnak nincs helye!

Kérjük, hogy a hiba felfedezését követő legrovidebb időn belül szíveskedjen azt a szervizben vagy a forgalmazónál bejelenteni. A kijavítást vagy kicserélést - a fogle tulajdonjogaira és a fogyasztó által elvárható rendeltetésére figyelemmel - megfelelő határidőn belül, a fogyasztó érdekeit kímélve kell elvégezni.

Gyártó:	Forgalmazó:
Black & Decker Europe, 210 Bath Road, Slough, Berkshire, SL13YD, Egyesült Királyság	Stanley Black & Decker Hungary Kft 1016. Budapest, Mészáros u. 58/B

**Fogyasztói jogvita esetén a fogyasztó a megyei (fővárosi) kereskedelmi és iparkamarák mellett működő békéltető testület eljárását is kezdeményezheti!**

**ÖNKÉNTES KÖTELEZETTSÉGVÁLLALÁS:**

30 napos cseregarancia:

Amennyiben egy DeWALT termék jelentős részét (motor, állórész, forgórész, elektronika) illetően a teljesítéstől számított **3 munkanapon túl, de 30 naptári napon belül** meghibásodást észlel, majd ezt követően a szakszervizünk megállapítja, hogy a készülék meghibásodásának oka gyártási eredetű, abban az esetben a hibás termék kijavítása helyett – kérésére – azt azonos típusú, hibátlan készülékre kicseréljük.

12 hónapos ingyenes átvizsgálás és szerviz:

A teljesítéstől számított 12 hónapon belül kérésére a szakszerviz a terméket térítésmentesen átvizsgálja. Önnek csak a karbantartáshoz felhasznált, a természetes elhasználódás, kopás vagy egyéb nem gyártási eredetű hiba miatt kicserélt alkatrészek árát kell megfizetni, a munkát térítésmentesen elvégezzük.



**Kereskedő által a vásárlással egyidejűleg kitöltendő**

Kereskedő neve és címe:

.....

A fogyasztási cikk megnevezése:.....

Típusa: .....

Gyártási száma: .....

Szerződéskötés és a termék fogyasztó részére történő átadásának dátuma: .....

..... P.H.  
aláírás

**Kereskedő által kitöltendő kicserélés esetén**

A fogyasztó a hibás terméket valamennyi tartozékával átadta.

A kicserélés időpontja:  
..... P.H.

aláírás

A hibátlan terméket átvettem.

A kicserélt új termék átvételének időpontja: .....

fogyasztó aláírása

**Kijavítás esetén a szerviz tölti ki:**

**1. javítás**

A kijavítás iránti igény bejelentésének és a kijavításra átvétel időpontja:

.....

A bejelentett hiba oka és a kijavítás módja:

.....

A fogyasztó részére történő visszaadás időpontja:

.....

Amennyiben a termék nem javítható, a csereigény alapos:  
igen / nem (aláhúzással jelölendő)

..... P.H.  
aláírás

**3. javítás**

A kijavítás iránti igény bejelentésének és a kijavításra átvétel időpontja:

.....

A bejelentett hiba oka és a kijavítás módja:

.....

A fogyasztó részére történő visszaadás időpontja:

.....

Amennyiben a termék nem javítható, a csereigény alapos:  
igen / nem (aláhúzással jelölendő)

..... P.H.  
aláírás

**2. javítás**

A kijavítás iránti igény bejelentésének és a kijavításra átvétel időpontja:

.....

A bejelentett hiba oka és a kijavítás módja:

.....

A fogyasztó részére történő visszaadás időpontja:

.....

Amennyiben a termék nem javítható, a csereigény alapos:  
igen / nem (aláhúzással jelölendő)

..... P.H.  
aláírás

**4. javítás**

A kijavítás iránti igény bejelentésének és a kijavításra átvétel időpontja:

.....

A bejelentett hiba oka és a kijavítás módja:

.....

A fogyasztó részére történő visszaadás időpontja:

.....

Amennyiben a termék nem javítható, a csereigény alapos:  
igen / nem (aláhúzással jelölendő)

..... P.H.  
aláírás

<b>Stanley Black&amp;Decker Hungary Kft kereskedelmi képviselő</b>			
		<b>Tel.</b>	<b>Fax.</b>
<b>Iroda</b>	<b>1016 Bp. Mészáros u 58/b.</b>	<b>214-05-61 403-65-33</b>	<b>214-69-35</b>

<b>Központi Márkaszerviz</b>			
		<b>Tel/fax</b>	
		<b>Szervizvezető: Buga Sándor</b>	
<b>Rotel Kft. DeWALT Márkaszerviz</b>	<b>1163 Bp. (Sashalom) Thököly út 17.</b>	<b>403-22-60, 404-00-14, 403-65-33</b>	<b>service@rotelkft.hu www.rotelkft.hu</b>

<b>Város</b>	<b>Szervizállomás</b>	<b>Cím</b>	<b>Telefon</b>	<b>Kapcs.</b>
Cegléd	Megatool Kft.	2700, Széchenyi út 4.	53/311-284	<b>Nagy Balázs</b>
Debrecen	Spirál-szerviz kft	4025, Nyugati út 5-7.	52/443-000	<b>Magyar János</b>
Dorog	Tolnai Szerszám Kft.	2510, István Király út 18.	33/431-679	<b>Tolnai István</b>
Dunaújváros	Euromax	2400, Kisdobos u. 1-3.	25/411-844	<b>Bartus Ferencné</b>
Győr	Élőgépek 2000 Kft.	9024, Kert u. 16.	96/415-069	<b>Érsek Tibor</b>
Hajdúböszörmény	Vill-For Szerviz Bt	4220, Balthazár u. 26.	52/561-135	<b>Freiterné Madácsi Mária</b>
Kalocsa	Vén István EV	6300, Pataji u.26.	78/466-440	<b>Vén István</b>
Kaposvár	Kaposvári Kiszérvizítő és Ért. BT	7400, Fő u.30.	82/318-574	<b>ifj. Szepesi József</b>
Kecskemét	Németh Józsefné Műszaki Kereskedő	6000, Jókai u.25.	76/324-053	<b>Németh Józsefné</b>
Hévíz	Wolf Szerszám	8380, Széchenyi út 62	83/340-687	<b>Cserépné Farkas Kriszta</b>
Miskolc	SerVinTrade Plus Kft.	3530, Kóris Kálmán út 20.	46/411-351	<b>Barna Péter</b>
Nagykanizsa	Vektor2000BT	8800, Király u 34.	93/310-937	<b>Németh Roland</b>
Nyíregyháza	Charon Trade Kft	4400, Kállói út 85	42/460-154	<b>Szabó Zoltán</b>
Nyíregyháza	Tóth Kiszérviz	4400, Vasgyár u.2/f	42/504-082	<b>Tóth Gyula</b>
Pécs	Elektrio Kft.	7623, Szabadság u.28.	72/555-657	<b>Szemák Ferenc</b>
Sárvár	M&H Kft.	9600, Batthyány u.28	95/320-421	<b>Fehér Richárd</b>
Sopron	Profil Motor Kft.	9400, Baross út 12.	99/511-626	<b>Sinkovics Tamás</b>
Szeged	Csavarker Plus Kft	6721, Brüsszeli krt. 16.	62/542-870	<b>Szabó Róbert</b>
Székesfehérvár	Kiszérviz Center Bt.	8000, Széna tér 3.	22/340-026	<b>Huszár Péter</b>
Szekszárd	Valentin-Ker BT	7100, Rákoczi u. 27.	74/511-744	<b>Bálint Zoltán</b>
Szolnok	Valido BT	5000 Dr Elek István u 5	20/4055711	<b>Váradí györgy</b>
Szombathely	Rotor Kft.	9700, Vasút u.29.	94/317-579	<b>Vanics Zsolt</b>
Tatabánya	ASG-Ker Kft	2800, Vértanúk tere 20	34/309-268	<b>Szabo Balázs</b>
Tápiószecső	ÁCS.I Ker és Szolg Kft	2251, Pesti út 31-es főút	29/446-615	<b>Ács Imre</b>
Veszprém	H-szerszám Kft	8200, Budapesti u. 17.	88/404-303	<b>Hadobás József</b>
Zalaegerszeg	Taki-Tech	8900, Pázmány Péter u. 1.	92/311-693	<b>Takács Sándor</b>

**CZ** ZÁRUČNÍ LIST

**PL** KARTA GWARANCYJNA

**H** JÓTÁLLÁSI JEGY

**SK** ZÁRUČNÝ LIST

**DEWALT**<sup>®</sup>

**CZ** měsíců  
**H** hónap

**12**

**PL** miesięcy  
**SK** mesiacov

<b>CZ</b> Výrobní kód	Datum prodeje	Razítko prodejny Podpis
<b>H</b> Gyári szám	A vásárlás napja	Pecsét helye Aláírás
<b>PL</b> Numer seryjny	Data sprzedaży	Stempel Podpis
<b>SK</b> Číslo série	Dátum predaja	Pečiatka predajne Podpis

CZ

Adresy servisu  
Band Servis  
Klásterského 2  
CZ-140 00 Praha 4  
Tel.: 00420 244 403 247  
Fax: 00420 241 770 167

Band Servis  
K Pasekám 4440  
CZ-760 01 Zlín  
Tel.: 00420 577 008 550,1  
Fax: 00420 577 008 559  
http://www.bandservis.cz

H

Black & Decker Központi  
Garanciális-és Márkaszerző  
1163 Budapest  
(Sashalom) Thököly út 17.  
Tel.: 403-2260  
Fax: 404-0014  
www.rotelkft.hu

PL

Adres servisu centralnego  
ERPATECH  
ul. Bakaliowa 26  
05-080 Mościska  
Tel.: 022-8620808  
Fax: 022-8620809

SK

Adresa servisu  
Band Servis  
Paulínska ul. 22  
SK-917 01 Trnava  
Tel.: 00421 335 511 063  
Fax: 00421 335 512 624

CZ Dokumentace záruční opravy  
H A garanciális javítás dokumentálása  
PL Przebieg napraw gwarancyjnych  
SK Záznamy o záručných opravách

CZ	Číslo	Datum příjmu	Datum zakázky	Číslo zakázky	Závada	Razítko Podpis
H	Sorszám	Bejelentés időpontja	Javítási időpont	Javítási munkalapszám	Hiba jelleg oka	Pecsét Aláírás
	Jótállás új határideje					
PL	Nr.	Data zgłoszenia	Data naprawy	Nr. zlecenia	Przebieg naprawy	Stempel Podpis
SK	Číslo dodávky	Dátum nahlásenia	Dátum opravy	Číslo objednávky	Popis poruchy	Pečiatka Podpis