



DEWALT



D28410

D28411

D28413

D28414

D28421

D28422

D28423

D28432C

D28750

402011-87 RO

Traducere a instrucțiunilor originale



Figura 1

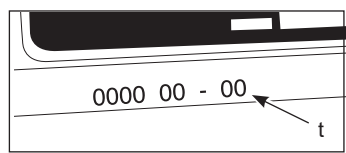
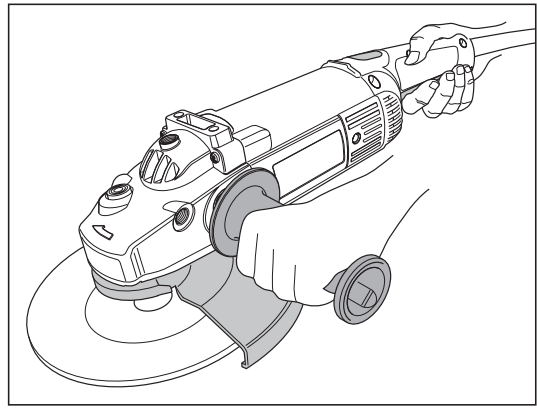
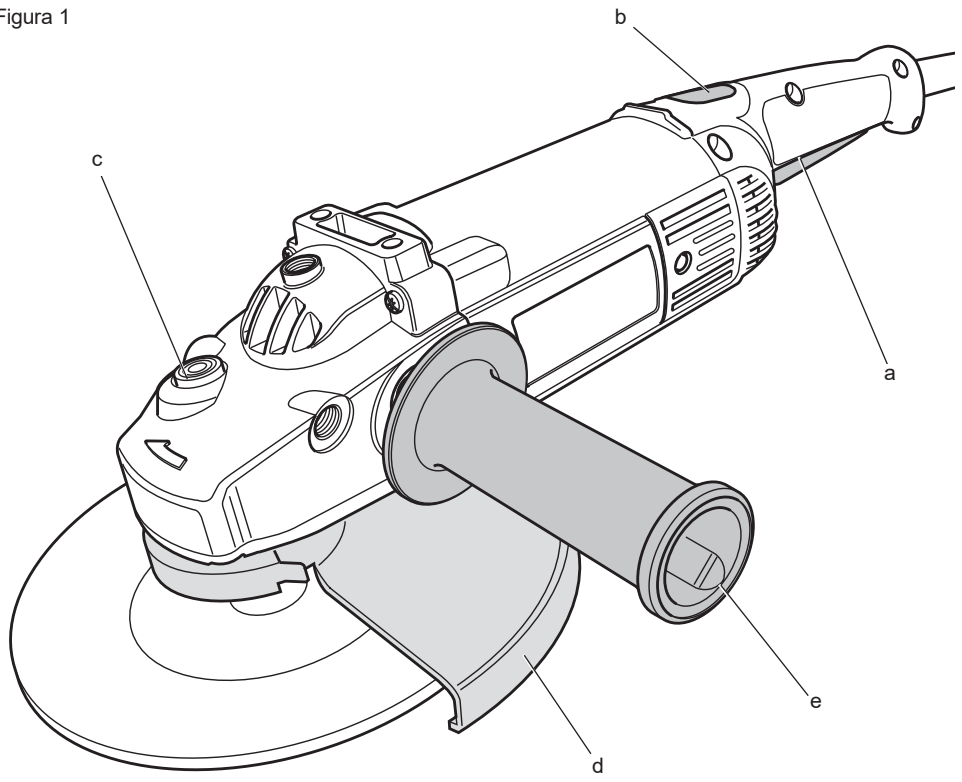


Figura 2

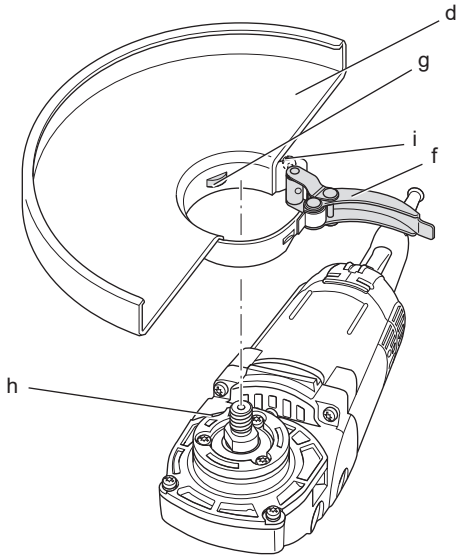


Figura 3

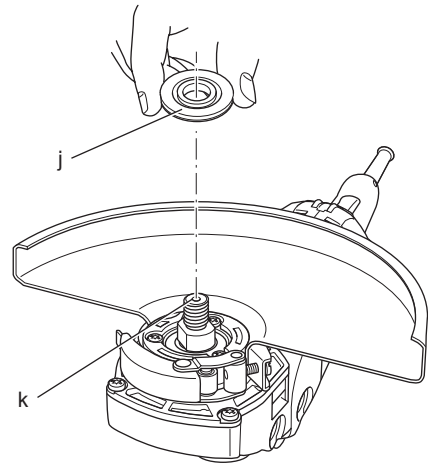


Figura 4

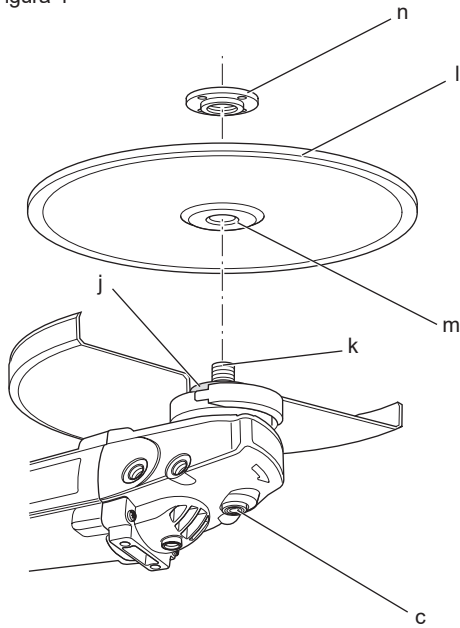


Figura 5

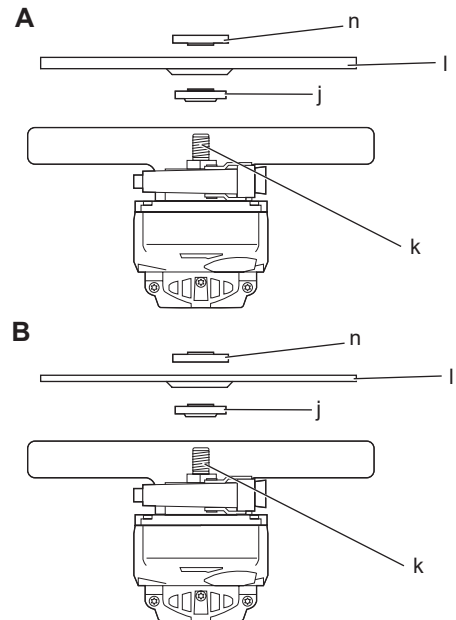


Figura 6

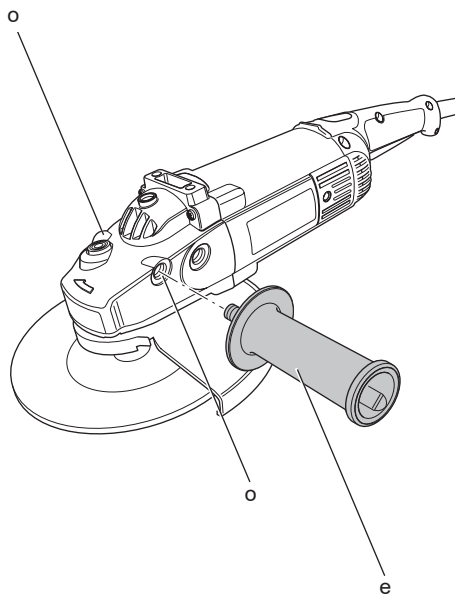


Figura 7

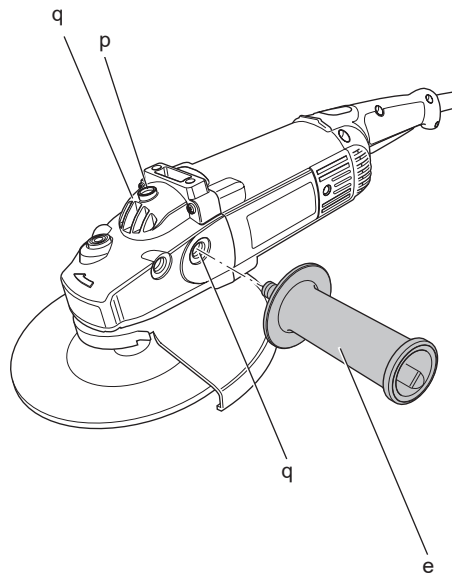


Figura 8

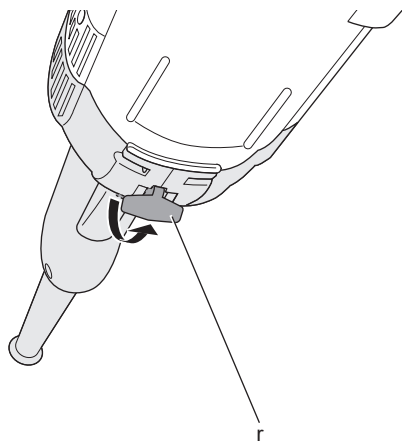
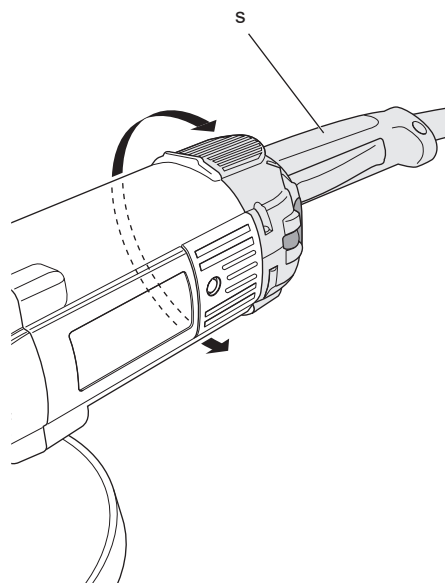


Figura 9



POLIZOARE UNGHIULARE D28410, D28411, D28413, D28414, D28421, D28422, D28423, D28432C, D28750

Felicitări!

Ați ales o unealtă DEWALT. Anii de experiență, cercetarea și inovarea minuțioasă în ceea ce privește produsul fac din DEWALT unul dintre partenerii cei mai de încredere pentru utilizatorii de unelte electrice profesionale.

Specificație tehnică

		D28410	D28411	D28413	D28414	D28421
Tensiune	V	230	230	230	230	230
Numai pentru Marea Britanie și Irlanda	V		230/115		230/115	
Tip		3	3/4	5	5/6	3
Putere absorbită	W	2 100	2 100	2 200	2 200	2 300
Viteză în gol/viteză nominală	min ⁻¹	8 500	6 500	8 500	6 500	6 500
Diametru disc	mm	180	230	180	230	230
Diametru ax		M14	M14	M14	M14	M14
Lungime ax	mm	21,5	21,5	21,5	21,5	21,5
Greutate	kg	4,7*	4,7*	4,7*	4,7*	5,3*

* greutatea include mânerul lateral și apărătoarea

		D28422	D28423	D28432C	D28750
Tensiune	V	230	230	230	230
Numai pentru Marea Britanie și Irlanda	V		230/115	230/115	
Tip		3	3	3	3/4
Putere absorbită	W	2 400	2 400	2 600	2 400
Viteză în gol/viteză nominală	min ⁻¹	8 500	6 500	6 500	5 000
Diametru disc	mm	180	230	230	230
Diametru ax		M14	M14	M14	M14
Lungime ax	mm	21,5	21,5	21,5	21,5
Greutate	kg	5,3*	5,3*	5,3*	5,3*

* greutatea include mânerul lateral și apărătoarea

		D28410	D28411	D28413	D28414	D28421
L _{PA} (presiune sonoră)	dB(A)	96	98	96	98	94
K _{PA} (marjă presiune sonoră)	dB(A)	3	3	3	3	3
L _{WA} (putere sonoră)	dB(A)	102	103	102	103	101
K _{WA} (marjă putere sonoră)	dB(A)	3,2	4,5	3,2	4,5	3

		D28422	D28423	D28432C	D28750
L _{PA} (presiune sonoră)	dB(A)	96	94	94	95
K _{PA} (marjă presiune sonoră)	dB(A)	3	3	3	3
L _{WA} (putere sonoră)	dB(A)	102	101	101	101
K _{WA} (marjă putere sonoră)	dB(A)	3,5	3	3	3



	D28410	D28411	D28413	D28414	D28421
--	--------	--------	--------	--------	--------

Valorile totale ale vibrațiilor (suma vectorială a trei axe) determinată conform cu EN 60745:

Valoarea nivelului vibrațiilor a_h polizarea suprafeței						
$a_{h,AG} =$	m/s ²	4,9	4,9	4,9	5,2	5,1
Marjă K =	m/s ²	1,5	1,5	1,5	1,5	1,5

Valoarea nivelului vibrațiilor a_h șlefuirea cu discuri						
$a_{h,DS} =$	m/s ²	2,3	–	2,2	–	–
Marjă K =	m/s ²	1,5	–	1,5	–	–

	D28422	D28423	D28432C	D28750
--	--------	--------	---------	--------

Valorile totale ale vibrațiilor (suma vectorială a trei axe) determinată conform cu EN 60745:

Valoarea nivelului vibrațiilor a_h polizarea suprafețelor					
$a_{h,AG} =$	m/s ²	4,6	5,1	5,1	4,5
Marjă K =	m/s ²	1,5	1,5	1,5	1,5

Valoarea nivelului vibrațiilor a_h șlefuirea cu discuri					
$a_{h,DS} =$	m/s ²	1,6	–	–	–
Marjă K =	m/s ²	1,5	–	–	–

Nivelul vibrațiilor menționat în această fișă de informații a fost măsurat conform cu un test standardizat prevăzut de standardul EN 60745 și poate fi folosit pentru compararea uneltelor. Poate fi folosit pentru o evaluare prealabilă a expunerii.



AVERTISMENT: Nivelul declarat al vibrațiilor este valabil pentru principalele aplicații ale unelei. Totuși, în cazul în care unealta este utilizată pentru aplicații diferite, cu accesorii diferite sau întreținute necorespunzător, emisia de vibrații poate diferi. Acest fapt poate mări semnificativ nivelul de expunere de-a lungul întregii perioade de lucru.

De asemenea, trebuie luată în considerare o estimare a nivelului de expunere la vibrații în cazurile în care unealta este oprită sau atunci când funcționează însă nu efectuează practic nicio operație. Acest fapt poate reduce semnificativ nivelul de expunere de-a lungul întregii perioade de lucru.

Identificați măsuri suplimentare de siguranță pentru a proteja operatorul de efectele vibrațiilor, cum ar fi: efectuați întreținerea unelei și a accesoriilor, păstrați mâinile calde, organizarea modelelor de lucru.

Siguranțe

Europa	
Unelte la 230 V	10 Amperi, rețea electrică
Marea Britanie și Irlanda	
Unelte la 230 V	13 Amperi, ștechere introduse
Marea Britanie și Irlanda	
Unelte la 115 V	16 Amperi, ștechere introduse

Definiții: Instrucțiuni de siguranță

Definițiile de mai jos descriu nivelul de severitate al fiecărui cuvânt de semnalizare. Vă rugăm să citiți manualul și să fiți atenți la aceste simboluri.



PERICOL: Indică o situație periculoasă imediată care, dacă nu este evitată, va determina **decesul sau vătămarea gravă**.



AVERTISMENT: Indică o situație potențial periculoasă care, dacă nu este evitată, **ar putea determina decesul sau vătămarea gravă**.



ATENȚIE: Indică o situație potențial periculoasă care, dacă nu este evitată, **poate determina vătămări minore sau medii**.

AVIZ: Indică o practică **necorelată cu vătămarea corporală** care, dacă nu este evitată, **poate determina daune asupra bunurilor**.



Indică un pericol de șoc electric.



Denotă riscul de incendiu.



Declarația de conformitate CE

DIRECTIVA UTILAJE



D28410, D28411, D28413, D28414, D28421,
D28422, D28423, D28432C, D28750

DEWALT declară că aceste produse descrise în **Specificația tehnică** sunt conforme cu normele: 2006/42/CE, EN 60745-1, EN 60745-2-3.

Aceste produse sunt, de asemenea, conforme cu Directivile 2004/108/CE și 2011/65/UE. Pentru informații suplimentare, vă rugăm să contactați DEWALT la următoarea adresă sau să consultați coperta din spate a manualului.

Subsemnatul este responsabil pentru întocmirea dosarului tehnic și face această declarație în numele DEWALT.

Horst Grossmann

Vicepreședinte Inginerie și Dezvoltarea Produsului
DEWALT, Richard-Klinger-Straße 11,
D-65510, Idstein, Germania
01.03.2012



AVERTISMENT: Pentru a reduce riscul vătămării, citiți manualul de instrucțiuni.

Avertizări generale de siguranță privind uneltele electrice



AVERTISMENT! Citiți toate avertizările de siguranță și toate instrucțiunile. Nerespectarea avertizărilor și a instrucțiunilor poate conduce la electrocutare, incendii și/ sau vătămări grave.

PĂSTRAȚI TOATE AVERTIZĂRILE ȘI INSTRUCȚIUNILE PENTRU CONSULTARE ULTERIOARĂ

Termenul „unealtă electrică” din avertizări se referă la *unealta electrică (cu cablu) alimentată de la rețeaua principală de energie sau la uneltele electrice (fără cablu) alimentată de la baterie.*

1) SIGURANȚA ÎN ZONA DE LUCRU

- Păstrați zona de lucru curată și bine iluminată.** Zonele dezordonate sau întunecate înlesnesc accidentele.

- Nu operați uneltele electrice în atmosfere inflamabile, cum ar fi în prezența lichidelor, gazelor sau pulberilor explozive.** Uneltele electrice generează scântei ce pot aprinde pulberile sau vaporii.
- Țineți la distanță copiii și persoanele din jur în timp ce operați o unealtă electrică.** Distragerea atenției poate conduce la pierderea controlului.

2) SIGURANȚA ELECTRICĂ

- Ștecherile uneltelor electrice trebuie să se potrivească cu priza. Nu modificați niciodată ștecherul în vreun fel. Nu folosiți adaptoare pentru ștechere împreună cu uneltele electrice împământate (legate la masă).** Ștecherele nemodificate și prizele compatibile vor reduce riscul de electrocutare.
- Evitați contactul corpului cu suprafețele împământate precum țevi, radiatoare, cuptoare și frigider.** Există un risc sporit de electrocutare în cazul în care corpul dvs. este împământat sau legat la masă.
- Nu expuneți uneltele electrice la ploaie sau condiții de umezeală.** Apa pătrunsă într-o unealtă electrică va spori riscul de electrocutare.
- Nu manipulați necorespunzător cablul. Nu utilizați niciodată cablul pentru transportarea, tragerea sau scoaterea din priză a unelei electrice. Țineți cablul departe de căldură, ulei, muchii ascuțite sau componente în mișcare.** Cablurile deteriorate sau încurcate sporesc riscul electrocutării.
- Atunci când operați o unealtă de lucru în aer liber, utilizați un prelungitor pentru exterior.** Utilizarea unui cablu adecvat pentru exterior reduce riscul de electrocutare.
- În cazul în care operarea unei unelte electrice într-un spațiu cu umiditate nu poate fi evitată, utilizați o alimentare cu protecție pentru dispozitivele de curent rezidual (RCD).** Utilizarea unui dispozitiv RCD reduce riscul electrocutării.

3) SIGURANȚA CORPORALĂ

- Fiiți precauți, fiți atenți la ceea ce faceți și respectați regulile de bun simț atunci când operați o unealtă electrică. Nu utilizați o unealtă electrică atunci când sunteți obosiți sau când vă aflați sub influența drogurilor, alcoolului sau medicației.** Un moment de neatenție în timpul operării uneltelor electrice poate conduce la vătămări corporale grave.

- b) **Utilizați echipamentul de protecție corporală. Purtați întotdeauna ochelari de protecție.** Echipamentul de protecție precum măștile anti-praf, încălțăminte de siguranță antiderapantă, căștile sau dopurile pentru urechi utilizate pentru anumite condiții de lucru vor reduce vătămările corporale.
 - c) **Preîntâmpinați pornirea accidentală. Asigurați-vă că întrerupătorul se află în poziția oprit înainte de conectarea la sursa de alimentare și/sau la acumulator, înainte de ridicarea sau transportarea unelei.** Transportarea uneltelor electrice ținând degetul pe întrerupător sau alimentarea cu tensiune a uneltelor electrice ce au întrerupătorul în poziția pornit înlesnesc producerea accidentelor.
 - d) **Îndepărtați orice cheie sau clește de reglare înainte de a porni unealta electrică.** O cheie sau un clește rămas atașat la o componentă rotativă a unelei electrice poate conduce la vătămări corporale.
 - e) **Nu vă întindeți pentru a apuca unealta de lucru. Mențineți-vă întotdeauna stabilitatea și echilibrul.** Acest lucru permite un control mai bun al unelei electrice în situații neașteptate.
 - f) **Îmbrăcați-vă corespunzător. Nu purtați îmbrăcăminte largă sau bijuterii. Feriți-vă părul, îmbrăcămintea și mânușile de componentele în mișcare.** Îmbrăcămintea largă, bijuteriile sau părul lung pot fi prinse în componentele în mișcare.
 - g) **În cazul în care dispozitivele prezintă posibilitatea conectării de accesorii pentru aspirația și colectarea prafului, asigurați-vă că aceste accesorii sunt conectate și utilizate în mod corespunzător.** Utilizarea dispozitivelor de colectare a prafului poate reduce pericolele impuse de existența acestuia.
- 4) **UTILIZAREA ȘI ÎNGRIJIREA UNELTELOR ELECTRICE**
- a) **Nu forțați unealta electrică. Utilizați unealta electrică adecvată pentru aplicația dumneavoastră.** Unealta de lucru adecvată va efectua lucrarea mai bine și în mod mai sigur, în ritmul pentru care a fost concepută.
 - b) **Nu utilizați unealta electrică în cazul în care întrerupătorul nu comută în poziția pornit și oprit.** Orice unealtă electrică ce nu poate fi controlată cu ajutorul întrerupătorului este periculoasă și trebuie să fie reparată.
 - c) **Deconectați ștecherul de la sursa de alimentare și/sau acumulatorul de la unealta electrică înainte efectuării oricăror reglaje, modificării accesoriilor sau depozitării uneltelor electrice.** Aceste măsuri preventive de siguranță reduc riscul pornirii accidentale a unelei electrice.
 - d) **Nu depozitați uneltele electrice în stare inactivă la îndemâna copiilor și nu permiteți persoanelor nefamiliarizate cu unealta de lucru sau cu aceste instrucțiuni să o utilizeze.** Uneltele electrice sunt periculoase în mâinile utilizatorilor neinstruiți.
 - e) **Efectuați întreținerea uneltelor electrice. Verificați alinierea necorespunzătoare sau blocarea componentelor în mișcare, ruperea componentelor și orice altă stare ce ar putea afecta operarea uneltelor electrice.** În cazul deteriorării, aveți în vedere repararea unelei electrice înainte de utilizare. Multe accidente sunt cauzate de unelte electrice întreținute necorespunzător.
 - f) **Păstrați uneltele de tăiat ascuțite și curate.** Este puțin probabil ca uneltele de tăiat cu tăișuri ascuțite și întreținute în mod corespunzător să se blocheze, acestea fiind mai ușor de controlat.
 - g) **Utilizați unealta electrică, accesoriile și cuțitele unelei etc. conform acestor instrucțiuni, ținând cont de condițiile de lucru și de lucrarea ce trebuie să fie efectuată.** Utilizarea unelei de lucru pentru operații diferite de cele conforme destinației de utilizare ar putea conduce la situații periculoase.
- 5) **SERVICE**
- a) **Prevedeți repararea unelei de lucru de către o persoană calificată, folosind exclusiv piese de schimb identice.** Acest lucru va asigura păstrarea siguranței unelei de lucru.

REGULI SUPLIMENTARE DE SIGURANȚĂ

Instrucțiuni de siguranță pentru toate operațiile

- a) **Această unealtă electrică poate fi utilizată ca polizor, mașină de șlefuit (numai D28410, D28413 și D28422), perie de sârmă sau unealtă de debitare. Citiți toate avertizările de siguranță, instrucțiunile, ilustrațiile și specificațiile furnizate împreună cu această unealtă**

electrică. Nerespectarea tuturor instrucțiunilor enumerate în continuare poate conduce la electrocutare, incendii și/sau vătămări grave.

- b) **Nu se recomandă efectuarea operațiilor precum polizarea cu această unealtă electrică. Nu se recomandă efectuarea operațiilor precum șlefuirea cu această unealtă electrică (D28411, D28414, D28421, D28423, D28432C și D28750).** Operațiunile pentru care nu a fost concepută unealta electrică pot da naștere la pericole și pot cauza vătămări corporale.
- c) **Nu utilizați accesoriile care nu sunt special concepute și recomandate de către producătorul uneltei.** Simplul fapt că un accesoriu poate fi atașat la unealta dvs. electrică nu asigură operarea în siguranță.
- d) **Viteza nominală a accesoriului trebuie să fie cel puțin egală cu viteza maximă marcată pe unealta electrică.** Accesoriile ce funcționează mai repede decât viteza lor nominală se pot rupe și pot ricoșa.
- e) **Diametrul exterior și grosimea accesoriului trebuie să se încadreze în capacitățile specifice uneltei dvs. electrice.** Accesoriile dimensionate incorect nu pot fi supravegheate sau controlate în mod adecvat.
- f) **Dimensiunea axului discurilor, flanșelor, tălpilor sau a oricăror alte accesorii trebuie să se potrivească perfect cu axul uneltei electrice.** Accesoriile cu orificii pentru ax ce nu se potrivesc cu elementele metalice de montare ale uneltei electrice vor funcționa neechilibrat, vor vibra în mod excesiv și pot cauza pierderea controlului.
- g) **Nu utilizați un accesoriu deteriorat. Înainte de fiecare utilizare, inspectați accesoriul, cum ar fi discurile abrazive pentru depistarea așchiilor formate și a fisurilor, tălpile pentru depistarea fisurilor, rupturilor sau uzurii excesive, perile de sârmă pentru depistarea sârmelor desprinse sau crăpate. În cazul în care unealta electrică sau accesoriul este scăpat pe jos, inspectați-l pentru a depista eventualele deteriorări sau montați un accesoriu nedeteriorat. După inspectarea și instalarea unui accesoriu, poziționați-vă și dvs. și persoanele din jur la distanță față de planul accesoriului rotativ și utilizați unealta electrică la viteză maximă în gol timp de un minut. În mod normal, accesoriile deteriorate se vor rupe în timpul acestei perioade de testare.**
- h) **Purtați echipament de protecție corporala. În funcție de aplicație, utilizați o mască**

pentru față, ochelari sau vizoare de protecție. Dacă este cazul, purtați măști anti-praf, dopuri pentru urechi, mănuși și salopetă care să vă protejeze de micile fragmente abrazive sau de fragmente provenind de la piesa de prelucrat.

Echipamentul de protecție pentru ochi trebuie să aibă capacitatea de a opri reziduurile proiectate, rezultate în urma diverselor operațiuni. Maska anti-praf sau masca de protecție respiratorie trebuie să aibă capacitatea de a filtra particulele generate în urma operației dvs. Expunerea prelungită la zgomot de înaltă intensitate poate determina pierderea auzului.

- i) **Țineți persoanele din jur la o distanță sigură față de zona de lucru. Orice persoană care pătrunde în zona de lucru trebuie să poarte echipament de protecție corporala.** Fragmentele provenite de la piesa de prelucrat sau dintr-un accesoriu rupt pot fi proiectate și pot cauza vătămări asupra persoanelor aflate dincolo de zona din apropierea locației efective de operare.
- j) **Țineți unealta electrică exclusiv pe suprafețele izolate pentru prindere atunci când efectuați o operație în care accesoriul de debitat poate atinge cabluri ascunse sau propriul cablu de alimentare.** Tăierea unui cablu sub tensiune de către accesoriul de debitat ar putea determina scurgerea curentului în componentele metalice expuse ale uneltei electrice și ar putea electrocuta operatorul.
- k) **Poziționați cablul la distanță față de accesoriul care se rotește.** În cazul în care pierdeți controlul, cablul poate fi tăiat sau agățat și mâna sau brațul dvs. poate fi trasă înspre accesoriul care se rotește.
- l) **Nu așezați niciodată unealta electrică pe jos până când accesoriul nu s-a oprit complet.** Accesoriul care se rotește poate prinde suprafața de sprijin și poate determina mișcarea necontrolată a uneltei electrice.
- m) **Nu puneți unealta electrică în funcțiune în timp ce o cărați pe lângă corp.** Contactul accidental cu accesoriul care se rotește poate determina agățarea hainelor, trăgând accesoriul înspre corp.
- n) **Curățați în mod regulat orificiile de aerisire ale uneltei electrice.** Ventilatorul motorului va trage praful în interiorul carcasei, iar acumularea excesivă de particule metalice poate cauza pericole electrice.

- o) **Nu operați unealta electrică lângă materiale inflamabile.** Scântelele pot aprinde astfel de materiale.
- p) **Nu utilizați accesorii ce necesită agenți de răcire lichizi.** Utilizarea apei sau a altor agenți de răcire lichizi pot cauza electrocutarea.

INSTRUCȚIUNI SUPLEMENTARE DE SIGURANȚĂ PENTRU TOATE OPERAȚIILE

Cauzele și măsurile de precauție adoptate de operator pentru recul

Reculul este o reacție bruscă a unui disc, tălpii, periei sau a oricărui alt accesoriu care a fost ciupit sau agățat în timpul rotirii. Ciupirea sau agățarea determină oprirea rapidă a accesoriului care se rotește, fapt care, la rândul său, determină împingerea uneltei electrice scăpate de sub control în direcția opusă celei de rotire a accesoriului din momentul incidentului.

Spre exemplu, dacă un disc abraziv este agățat sau ciupit de piesa de prelucrat, marginea discului ce intră în contact poate săpa în suprafața materialului, determinând discul să alunece sau să rikozeze de pe suprafața de lucru. Discul poate sări fie în direcția înainte, fie înapoi operator, în funcție de direcția mișcării sale din momentul agățării. De asemenea, discurile abrazive se pot rupe în astfel de situații.

Reculul este rezultatul utilizării greșite și/sau procedurilor sau condițiilor incorecte de operare a uneltei și pot fi evitate adoptând măsurile de precauție menționate în continuare:

- a) **Apucați ferm unealta electrică și poziționați-vă corpul și brațul astfel încât să puteți rezista forței unui recul. Utilizați întotdeauna mânerul auxiliar, dacă este furnizat, pentru un control maxim în caz de recul sau de reacție de cuplare în momentul pornirii.** Operatorul poate controla reacția de cuplare sau forțele de recul dacă sunt adoptate măsuri adecvate de protecție.
- b) **Nu puneți niciodată mâna în apropierea accesoriului rotativ.** Accesoriul poate rikoza înspre mâna dvs.
- c) **Nu poziționați niciodată corpul în zona în care se va deplasa unealta electrică în cazul unui recul.** Reculul va propulsa unealta în direcția opusă celei de mișcare a roții din momentul agățării.

- d) **Fiți deosebit de atenți atunci când lucrați pe colțuri, muchii ascuțite etc., Evitați salturile și agățarea accesoriului.** Colțurile, muchiile ascuțite sau salturile au tendința de a agăța accesoriile care se rotesc și determină pierderea controlului sau reculul.
- e) **Nu atașați o lamă cu lanț de drujbă pentru lemn sau un disc de ferăstrău cu dinți.** Astfel de discuri generează reculul și pierderea controlului în mod frecvent.

Avertizările de siguranță specifice operațiilor de polizare și tăiere abrazivă

- a) **Utilizați exclusiv tipuri de discuri recomandate pentru unealta dvs. electrică și apărătoarea special concepută pentru discul ales.** Discurile pentru care unealta electrică nu a fost concepută nu pot fi protejate în mod adecvat și sunt nesigure.
- b) **Apărătoarea trebuie atașată fix pe unealta electrică și poziționată pentru siguranță maximă, astfel încât o suprafață minimă a discului să fie expusă în partea dinspre operator.** Apărătoarea contribuie la protejarea operatorului împotriva fragmentelor de discuri rupte și contactului accidental cu discul și împotriva scântelilor ce ar putea aprinde îmbrăcămintea.
- c) **Discurile trebuie să fie utilizate numai pentru aplicațiile recomandate. Spre exemplu: nu polizați cu partea laterală a discului de debitat.** Discurile abrazive de debitat sunt destinate pentru polizarea periferică, forțele laterale aplicate acestor discuri putând determina sfărâmarea acestora.
- d) **Utilizați întotdeauna flanșe de disc cu dimensiunile și formele corecte pentru discul pe care l-ați ales.** Flanșele de disc adecvate susțin discul, reducând astfel posibilitatea ruperii acestuia. Flanșele pentru discurile de debitat pot diferi de flanșele pentru discurile de polizat.
- e) **Nu utilizați discuri uzate de pe unelte electrice mai mari.** Discurile destinate uneltelor electrice de dimensiuni mai mari nu sunt adecvate pentru viteza superioară a unei unelte mai mici și se pot rupe.

Avertizări suplimentare de si- guranță specifice operațiilor de tăiere abrazivă

- a) **Nu "blocați" discul de debitat sau nu**



apăsați excesiv pe acesta. Nu încercați să efectuați o tăiere cu o adâncime excesivă. Suprasolicitarea discului mărește sarcina și probabilitatea de răsucire și blocare a discului în tăietură, precum și posibilitatea producerii reculului sau a ruperii discului.

- b) **Nu poziționați corpul pe aceeași linie și în spatele discului rotativ.** În timpul operării, atunci când discul se deplasează în direcția opusă corpului dvs., eventualul recul ar putea propulsa discul ce se rotește și unealta electrică direct înspre dvs.
- c) **Atunci când discul se blochează sau când se întrerupe debitarea din orice motiv, opriți unealta electrică și țineți-o în poziție fixă până când discul se oprește complet. Nu încercați niciodată să scoateți discul de debitat din tăietură în timp ce acesta se află în mișcare; în caz contrar, va surveni reculul.** Examinați și adoptați măsuri de corecție pentru a elimina cauza blocării discului.
- d) **Nu porniți din nou operațiunea de tăiere atunci când discul se află în tăietura din piesa de prelucrat. Lăsați discul să atingă viteza totală și reintroduceți-l cu atenție în tăietură.** Discul se poate bloca, poate aluneca în sus sau poate ricoșa înapoi dacă unealta de lucru este repornită atunci când discul se află în tăietura din piesa de prelucrat.
- e) **Susțineți panourile sau orice piesă de lucru supradimensionată pentru a minimiza riscul de agățare sau recul al discului.** Piesele mari de prelucrat au tendința de a se îndoi sub propria greutate. Suporturile trebuie să fie poziționate sub piesa de prelucrat, aproape de linia de debitare și aproape de marginea piesei de prelucrat în raport cu fiecare parte laterală a discului.
- f) **Acordați o atenție suplimentară atunci când efectuați decupaje în pereți sau în alte zone fără vizibilitate.** Discul ce pătrunde în suprafața de debitat poate tăia țevi de gaze sau de apă, cabluri electrice sau alte obiecte, fapt ce poate cauza reculul.

Avertizări de siguranță specifice operațiunilor de șlefuire (numai pentru D28410, D28413, D28422)

- a) **Nu folosiți discuri de șmirghel supradimensionate. Urmați recomandările producătorului atunci când selectați tipul de șmirghel.** Șmirghelul mai mare,

care depășește marginile tălpilor de șlefuit prezintă risc de sfășiere și poate determina distrugerea, ruperea discului sau reculul.

Avertizări de siguranță specifice operațiunilor de frecare cu perii de sârmă

- a) **Fiți atenți la perii din sârmă proiectați de perie chiar și în timpul funcționării normale. Nu suprasolicitați periile de sârmă aplicând o sarcină excesivă asupra uneltei.** Firele de sârmă pot penetra cu ușurință îmbrăcămintea subțire și/sau pielea.
- b) **Dacă se recomandă utilizarea unei apărători pentru frecarea cu perii de sârmă, nu permiteți niciun fel de contact al discului de sârmă cu apărătoarea.** Discul de sârmă își poate mări diametrul datorită lucrării și forțelor centrifuge.

Instrucțiuni suplimentare de siguranță

- Montarea prin înfiletare a accesoriilor trebuie să fie compatibilă cu filetul de pe axul polizorului. Pentru accesoriile cu montare cu flanșe, orificiul axului accesoriului trebuie să se potrivească cu diametrul flanșei. Accesoriile ce nu se potrivesc cu elementele metalice de montare ale uneltei electrice vor funcționa neechilibrat, vor vibra în mod excesiv și pot cauza pierderea controlului.
- Suprafața de polizare a discurilor cu centru concav trebuie să fie montată sub nivelul marginii apărătoarei. Un disc montat necorespunzător care iese în afara planului buzei apărătoarei nu poate fi protejat corespunzător.

Riscuri reziduale

În ciuda aplicării regulamentelor de siguranță corespunzătoare și implementării dispozitivelor de siguranță, anumite riscuri reziduale nu pot fi evitate. Acestea sunt:

- Afectarea auzului.
- Riscul de vătămări corporale cauzate de particule proiectate.
- Riscul de arsuri datorate accesoriilor care devin fierbinți în timpul funcționării.
- Riscul de vătămări corporale din cauza utilizării prelungite.
- Riscul de pulberi provenite de la substanțe periculoase.



Marcajele prezente pe unealtă

Pictogramele următoare sunt afișate pe unealtă:



Citiți manualul de instrucțiuni înainte de utilizare.



Purtați echipament de protecție pentru urechi.



Purtați echipament de protecție pentru ochi.

AMPLASAREA CODULUI PENTRU DATĂ (FIG. 1)

Codul pentru dată (t), care include, de asemenea, anul de fabricație este imprimat pe carcasă.

Exemplu:

2013 XX XX
Anul fabricației

Conținutul ambalajului

Ambalajul conține:

- 1 Polizor unghiular
- 1 Apărătoare
- 1 Mâner lateral
- 1 Set de flanșe
- 1 Cheie cu două știfturi
- 1 Manual de instrucțiuni
- 1 Schemă detaliată

- Verificați eventualele deteriorări ale uneltei, ale componentelor sau accesoriilor, ce ar fi putut surveni în timpul transportului.
- Acordați timpul necesar pentru a citi integral și pentru a înțelege acest manual înainte de utilizare.

Descriere (fig. 1)



AVERTISMENT: Nu modificați niciodată unealta electrică sau vreo componentă a acesteia. Acest fapt ar putea conduce la deteriorări sau vătămări corporale.

- Înterupător de pornire/oprire
- Comutator de deblocare
- Buton de blocare a axului
- Apărătoare
- Mâner lateral

DESTINAȚIA DE UTILIZARE

Polizoarele unghiulare pentru regim greu D28410, D28413 și D28422 au fost concepute pentru

aplicații profesionale de polizare, debitare, frecare cu peria și șlefuire.

Polizoarele unghiulare pentru regim greu D28411, D28414, D28421, D28423, D28432C și D28750 au fost concepute pentru aplicații profesionale de polizare, debitare și frecare cu peria.

NU utilizați alte discuri de polizor decât cele cu zona centrală adâncită și discuri lamelare.

NU utilizați în condiții de umezeală sau în prezența lichidelor sau a gazelor inflamabile.

Aceste polizoare unghiulare pentru regim greu sunt unelte electrice profesionale.

NU permiteți copiilor să intre în contact cu unealta. Este necesară supravegherea atunci când unealta este folosită de operatori neexperimentați.

- Acest aparat nu este destinat utilizării de către persoane (inclusiv copii) cu capacități fizice, senzoriale sau mentale reduse sau de către persoane lipsite de experiență și cunoștințe, cu excepția cazurilor în care acestea sunt supravegheate de către o persoană responsabilă pentru siguranța lor. Copiii nu trebuie lăsați niciodată singuri cu acest produs.

Pornirea lentă

D28413, D28414, D28422, D28423, D28432C, D28750

Pornirea lentă permite generarea unei viteze reduse pentru evitarea reculului inițial. Această caracteristică este foarte utilă atunci când se lucrează în spații înguste.

Siguranța electrică

Motorul electric a fost conceput pentru a fi alimentat cu un singur nivel de tensiune. Verificați întotdeauna ca alimentarea cu energie să corespundă tensiunii de pe plăcuța cu specificații.



Unealta dvs. DEWALT prezintă izolare dublă în conformitate cu standardul EN 60745; prin urmare, nu este necesară împământarea.



AVERTISMENT: Unitățile de 115 V trebuie să fie operate printr-un transformator de izolare de siguranță, cu ecrane conectate la împământare între bobina principală și cea secundară.

În cazul în care cablul de alimentare este deteriorat, acesta trebuie să fie înlocuit cu un cablu special pregătit, disponibil la unitatea de service DEWALT.



Înlocuirea ștecherului (numai pentru Marea Britanie și Irlanda)

Dacă trebuie instalat un ștecher de alimentare nou:

- Eliminați în siguranță ștecherul vechi.
- Conectați cablul maro la borna sub tensiune din priză.
- Conectați cablul albastru la borna neutră.



AVERTISMENT: Nu trebuie efectuată nicio conexiune la borna de împământare.

Urmați instrucțiunile de montaj furnizate împreună cu ștecherule de bună calitate. Siguranță recomandată: 13 A.

Utilizarea unui cablu prelungitor

În cazul în care este necesar un cablu prelungitor, utilizați un cablu prelungitor aprobat, cu 3 conductori, adecvat pentru puterea absorbită a acestei unelte (consultați **Specificațiile tehnică**). Dimensiunea minimă a cablului este 1,5 mm²; lungimea maximă este 30 m.

Atunci când utilizați un tambur cu cablu, desfășurați întotdeauna complet cablul.

ASAMBLARE ȘI REGLAJE



AVERTISMENT: Pentru a reduce riscul de vătămări corporale grave, opriți unealta și deconectați-o de la sursa de alimentare înainte de a efectua orice reglaje sau de a demonta/instala atașamente sau accesorii. Înainte de a reconecta unealta, apăsați și eliberați întrerupătorul de pornire pentru a vă asigura că unealta este oprită. O pornire accidentală poate cauza vătămări corporale.

Fixarea mânerului lateral (fig. 6, 7)



AVERTISMENT: Înainte de a utiliza unealta, verificați dacă mânerul este strâns bine.



AVERTISMENT: Mânerul lateral trebuie utilizat întotdeauna pentru a menține controlul asupra uneltei în orice moment.

Pentru efectuarea operațiunilor de polizare, înșurubați bine mânerul lateral (e) într-unul din

orificiile (o) de pe părțile laterale ale cutiei de angrenaj (fig. 6).

Pentru efectuarea operațiunilor de debitare, înșurubați bine mânerul lateral (e) în orificiul superior (p) sau într-unul din orificiile (q) de pe părțile laterale ale cutiei de angrenaj (fig. 7).

Rotirea mânerului principal (fig. 8, 9)

D28423, D28432C, D28750

Mânerul rotativ facilitează o manipulare mai confortabilă în timpul aplicațiilor de debitare cu mânerul lateral montat în orificiul superior.

Mânerul rotativ poate fi poziționat la 30°, 60° și 90° la stânga și la dreapta.

1. Trageți maneta regulatorului cu arc (r) pentru a debloca mecanismul de rotire (fig. 8). Țineți maneta trasă în afară.
2. Rotiți mânerul (s) în poziția dorită (fig. 9).
3. Eliberați maneta și blocați-o pe poziție.
4. Verificați ca mecanismul de rotire să fie blocat.



AVERTISMENT: Nu utilizați unealta decât după ce mânerul rotativ este blocat.

Montarea și demontarea apărătorii (fig. 2)



AVERTISMENT: Pentru a reduce riscul de vătămări corporale grave, opriți unealta și deconectați-o de la sursa de alimentare înainte de a efectua orice reglaje sau de a demonta/instala atașamente sau accesorii. Înainte de a reconecta unealta, apăsați și eliberați întrerupătorul de pornire pentru a vă asigura că unealta este oprită. O pornire accidentală poate cauza vătămări corporale.



ATENȚIE: Trebuie să utilizați apărătorii împreună cu acest polizor.

Atunci când utilizați polizorul D28410, D28411, D28413, D28414, D28421, D28422, D28423, D28432C sau D28750 cu un disc abraziv compozit pentru debitarea metalului sau a zidăriei, TREBUIE utilizată o apărătoare TIP 1. Apărătorile Tip 1 sunt disponibile pentru un cost suplimentar la reprezentanții DEWALT.

NOTĂ: Vă rugăm să consultați **Tabelul accesoriilor de polizat și debitat** de la sfârșitul acestei secțiuni pentru a vedea alte accesorii ce pot fi utilizate împreună cu aceste polizoare.



1. Poziționați polizorul unghiular pe o masă, cu axul orientat în sus.
2. Eliberați închizătoarea de prindere (f) și țineți apăraătoarea (d) deasupra unelei conform ilustrației.
3. Aliniați găurile filetate (g) cu canelurile (h).
4. Apăsăți apăraătoarea în jos și rotiți-o în poziția necesară.
5. Dacă este necesar, măriți forța de prindere strângând șurubul (i).
6. Strângeți închizătoarea de prindere.

Pentru a scoate apăraătoarea, desfaceți închizătoarea de prindere.



ATENȚIE: Nu utilizați unealta dacă apăraătoarea nu poate fi strânsă de la șurubul de reglare. Pentru a reduce riscul de vătămare corporală, duceți unealta și apăraătoarea la un centru de service pentru a repara sau a înlocui apăraătoarea.

Montarea și demontarea discului de polizare sau debitare (fig. 3-5)



AVERTISMENT: Nu utilizați un disc deteriorat.

1. Poziționați unealta pe o masă, cu apăraătoarea orientată în sus.
2. Montați corect flanșa de susținere (j) pe ax (k) (fig. 3).
3. Poziționați discul (l) pe flanșa de susținere (j) (fig. 4). Atunci când montați un disc cu zonă centrală în relief, asigurați-vă că zona centrală în relief (m) este orientată către flanșa de susținere (j).
4. Înșurubați piulița filetată de fixare (n) pe ax (k) (fig. 5):
 - a. Inelul de pe piulița filetată de fixare (n) trebuie să fie orientat către disc atunci când se montează un disc de polizare (fig. 5A);
 - b. Inelul de pe piulița filetată de fixare (n) trebuie să fie orientat în direcția opusă discului atunci când se montează un disc de debitare (fig. 5B).
5. Apăsăți butonul de blocare a axului (c) și rotiți axul (k) până când se blochează pe poziție (fig. 4).
6. Strângeți piulița filetată de fixare (n) cu ajutorul cheii cu două știfturi din dotare.
7. Eliberați butonul de blocare a axului.

8. Pentru a scoate discul, slăbiți piulița filetată de fixare (n) cu ajutorul cheii cu două știfturi.

Montarea și demontarea plăcii de suport/foii de șlefuit (fig. 1, 5)

1. Poziționați unealta pe o masă, cu apăraătoarea orientată în sus.
2. Demontați flanșa de susținere (j).
3. Așezați corect talpa de susținere din cauciuc pe arbore (k).
4. Așezați foaia de șlefuit pe placa de suport din cauciuc.
5. Înșurubați piulița filetată de fixare (n) pe arbore. Inelul de pe piulița filetată de fixare (n) trebuie să fie orientat spre talpa de susținere din cauciuc.
6. Apăsăți butonul de blocare a axului (c) și rotiți axul (k) până când se blochează pe poziție.
7. Strângeți piulița filetată de fixare (n) cu ajutorul cheii cu două știfturi.
8. Eliberați blocajul arborelui
9. Pentru a demonta placa de suport din cauciuc, slăbiți piulița filetată de fixare (n) cu ajutorul cheii cu două știfturi.

Montarea unei perii de sârmă tip oală

Înșurubați peria de sârmă tip oală direct pe ax, fără a utiliza distanțierul și flanșa de susținere.

Înainte de utilizare

- Instalați apăraătoarea și discul sau roata corespunzătoare. Nu utilizați excesiv discurile sau roțile uzate.
- Nu utilizați un accesoriu deteriorat. Înainte de fiecare utilizare, inspectați accesoriul, cum ar fi discurile abrazive pentru depistarea așchiilor formate și a fisurilor, tălpile pentru depistarea fisurilor, rupturilor sau uzurii excesive, periele de sârmă pentru depistarea sârmelor desprinse sau crăpate. În cazul în care unealta electrică sau accesoriul este scăpat pe jos, inspectați-l pentru a depista eventualele deteriorări sau montați un accesoriu nedeteriorat. După inspectarea și instalarea unui accesoriu, poziționați-vă și dvs. și persoanele din jur la distanță față de planul accesoriului rotativ și utilizați unealta electrică la viteză maximă în gol timp de un minut. În mod normal, accesoriile deteriorate se vor rupe în timpul acestei perioade de testare.

- Asigurați-vă că flanșa internă și cea externă sunt montate corect. Urmați instrucțiunile furnizate în Tabelul cu accesorii de polizare și debitare.
- Asigurați-vă că discul sau roata se rotește în direcția săgeților de pe accesoriu și unealtă.

OPERARE

Instrucțiuni de utilizare



AVERTISMENT: Respectați întotdeauna instrucțiunile de siguranță și reglementările aplicabile.



AVERTISMENT: Pentru a reduce riscul de vătămări corporale grave, opriți unealta și deconectați-o de la sursa de alimentare înainte de a efectua orice reglaje sau de a demonta/instala atașamente sau accesorii. Înainte de a reconecta unealta, apăsați și eliberați întrerupătorul de pornire pentru a vă asigura că unealta este oprită.



AVERTISMENT:

- Asigurați-vă că toate materialele de polizat sau debitat sunt fixate pe poziție.
- Utilizați clești sau o menghină pentru a fixa și sprijini piesa de prelucrat pe o platformă stabilă. Este important să fixați și să sprijiniți bine piesa de prelucrat pentru a preveni mișcarea acesteia și pierderea controlului. Mișcarea piesei de prelucrat sau pierderea controlului pot da naștere unor pericole și pot cauza vătămări corporale.
- Susțineți panourile sau orice alte piese de prelucrat de mari dimensiuni pentru a reduce la minim ciupirea discului și reculul. Piese mari de prelucrat au tendința de a se îndoi sub propria greutate. Suporturile trebuie să fie poziționate sub piesa de prelucrat, aproape de linia de debitare și aproape de marginea piesei de prelucrat în raport cu fiecare parte laterală a discului.
- Purtați întotdeauna mănuși corespunzătoare de lucru în timp ce utilizați această unealtă.
- Cutia de angrenaje devine foarte fierbinte în timpul utilizării.

- Aplicați o presiune ușoară asupra unelei. Nu exercitați o presiune laterală asupra discului.
- Evitați suprasolicitarea. În cazul în care unealta devine fierbinte, lăsați-o să funcționeze câteva minute în gol pentru ca accesoriul să se răcească. Nu atingeți accesoriile înainte ca acestea să se fi răcit. Discurile pot deveni foarte fierbinți în timpul utilizării.
- Nu folosiți bușe reductoare separate sau adaptoare pentru a monta discuri abrazive cu orificii mai mari.
- Nu folosiți niciodată unealta fără apărătoare.
- Unealta nu este destinată utilizării împreună cu o cupă de polizare.
- Nu utilizați unealta electrică cu un banc de debitare.
- Nu utilizați niciodată discurile deformabile cu produse abrazive compozite.
- Rețineți, discul continuă să se învârtă după ce utilajul este oprit.

Poziția corectă a mâinilor (fig. 1)



AVERTISMENT: Pentru a reduce riscul de vătămări corporale grave, adoptați **ÎNTOTDEAUNA** o poziție corectă a mâinilor, conform ilustrației.



AVERTISMENT: Pentru a reduce riscul de vătămări grave, țineți **ÎNTOTDEAUNA** ferm unealta, fiind pregătiți pentru o reacție neașteptată.

Poziția corectă a mâinilor presupune ca o mână să fie ținută pe mânerul lateral (e) și cealaltă mână să fie ținută pe corpul unelei, conform ilustrației din figura 1.

Pornirea și oprirea (fig. 1)

Întrerupătorul de pornire/oprire este prevăzut cu un comutator de deblocare.

Pentru a pune unealta în funcțiune, apăsați comutatorul de deblocare (b) și apoi acționați întrerupătorul de pornire/oprire (a).

Eliberați comutatorul de deblocare (b). Pentru a opri unealta, eliberați butonul.

Dispozitivul de blocare a axului (fig. 1)

Dispozitivul de blocare a axului (c) este prevăzut pentru a preîntâmpina axul să se rotească în timpul montării sau demontării discurilor. Acționați dispozitivul de blocare a axului numai atunci când unealta este oprită, deconectată de la rețeaua de alimentare și atunci când s-a oprit complet.

AVIZ: Pentru a reduce riscul de deteriorare a uneltei, nu acționați dispozitivul de blocare a axului în timp ce unealta este în funcțiune. Se va produce deteriorarea uneltei și accesoriul atașat se poate desprinde în timpul rotirii, cauzând vătămări.

Pentru a acționa dispozitivul de blocare, apăsați butonul de blocare a axului și rotiți axul până când nu îl mai puteți mișca.

Aplicațiile cu metale

Atunci când utilizați unealta pentru aplicații cu metale, asigurați-vă că a fost introdusă o protecție pentru dispozitivele de curent rezidual (RCD) pentru a evita riscurile reziduale cauzate de șpanul metallic.

În cazul în care alimentarea este oprită de RCD, duceți unealta la un agent de reparații autorizat DEWALT.



AVERTISMENT: În condiții extreme de lucru, pulberile conductibile se pot acumula în interiorul carcasei mașinii atunci când se lucrează cu metale. Acest lucru poate conduce la degradarea izolației de protecție din mașină, existând un risc posibil de șoc electric.

Pentru a evita acumularea șpanului metallic în interiorul mașinii, vă recomandăm să curățați zilnic fantele de aerisire. Consultați secțiunea **Întreținere**.

Utilizarea discurilor lamelare



AVERTISMENT: Depunerea de pulberi metalice. Utilizarea frecventă a discurilor lamelare pentru aplicațiile de prelucrare a metalelor poate conduce la un potențial sporit de electrocutare. Pentru a reduce acest risc, introduceți o protecție pentru curentul rezidual (RCD) înainte de utilizare și curățați fantele de ventilare zilnic suflând aer comprimat în acestea, conform instrucțiunilor de întreținere de mai jos.

Tăierea metalului

Pentru debitarea cu discuri abrazive compozite, utilizați întotdeauna apărătoarea tip 1.

În timpul debitării, alimentați cu moderație materialul în funcție de natura acestuia. Nu apăsați pe discul de debitare, nu înclinați și nu legănați unealta.

Nu reduceți viteza discurilor de debitare aplicând o presiune din lateral.

Unealta trebuie să funcționeze întotdeauna cu o mișcare de polizare în sus. În caz contrar, există pericolul ca aceasta să fie împinsă în mod necontrolat afară din tăietură.

Atunci când se taie profile și bare rectangulare, cel mai bine este să începeți cu secțiunea transversală cea mai mică.

Polizarea de degroșare

Nu utilizați niciodată un disc de debitare pentru degroșare.

Cele mai bune rezultate de degroșare se obțin atunci când se configurează unealta la un unghi de 30°-40°. Deplasați unealta înainte și înapoi aplicând o presiune moderată. În acest fel, piesa de prelucrat nu va deveni prea fierbinte, nu se decolorează și nu se formează șanțuri.

Debitarea pietrelor

Unealta va fi utilizată numai pentru debitare uscată.

Pentru debitarea pietrei, se recomandă utilizarea unui disc de debitare diamantat.

Utilizați utilajul doar dacă purtați o mască suplimentară anti-praf.

Recomandări de lucru

Fiți foarte atenți atunci când tăiați fante în pereți de structură.

Fantele din pereții de structură sunt supuse normelor din fiecare țară. Aceste reguli trebuie să fie respectate în toate situațiile.

Înainte de a începe lucrul, consultați inginerul structurist responsabil, arhitectul sau supervisorul de construcții.

ÎNȚREȚINERE

Unealta dvs. DEWALT a fost concepută pentru a opera o perioadă îndelungată de timp, cu un nivel minim de întreținere. Funcționarea satisfăcătoare continuă depinde de îngrijirea corespunzătoare a uneltei și de curățarea periodică.



AVERTISMENT: Pentru a reduce riscul de vătămări corporale grave, opriți unealta și deconectați-o de la sursa de alimentare înainte de a efectua orice reglaje sau de a demonta/instala atașamente sau accesorii. Înainte de a reconecta unealta, apăsați și eliberați întrerupătorul de pornire pentru a vă asigura că unealta este oprită. O pornire accidentală poate cauza vătămări corporale.

Periile uzate

Motorul va fi oprit în mod automat indicând că periile din carbon sunt aproape consumate și că unealta necesită operații de service. Periile de carbon nu pot fi reparate de utilizator. Duceți unealta la un agent de reparații DEWALT autorizat.



Lubrifiere

Unealta dvs. electrică nu necesită lubrifiere suplimentară.



Curățare



AVERTISMENT: Suflați murdăria și praful din carcasa principală cu aer uscat de îndată ce se strânge murdăria în interiorul și în jurul orificiilor de aerisire. Purați echipament de protecție aprobat pentru ochi și o mască aprobată de praf atunci când efectuați procedura următoare.



AVERTISMENT: Nu utilizați niciodată solvenți sau alte produse chimice puternice pentru curățarea componentelor nemetalice ale uneltei. Aceste produse chimice pot deprecia materialele utilizate în aceste componente. Folosiți o cârpă umezită doar cu apă și cu săpun delicat. Nu permiteți niciodată pătrunderea vreunui lichid în unealtă; nu scufundați niciodată vreoa parte a uneltei în lichid.

Accesorii opționale



AVERTISMENT: Deoarece accesoriile, altele decât cele oferite de DEWALT, nu au fost testate pentru acest produs,

folosirea unor astfel de accesorii cu această unealtă poate fi periculoasă. Pentru a reduce riscul de vătămare, trebuie utilizate exclusiv accesorii recomandate DEWALT împreună cu acest produs.

Consultați reprezentantul pentru informații suplimentare despre accesorii corespunzătoare.

TABEL DE ACCESORII

	Max. [mm]		[mm]	Rotație min. [min. ⁻¹]	Viteză periferică [m/s]	Lungime orificiu filetat [mm]
	D	b				
	230	6	22,23	6500	80	-
	180	8	22,23	8500	80	-
	230	-	-	6500	80	-
	180	-	-	8500	80	-
	100	30	M14	8500	45	23,0
	230	15	M14	6500	80	23,0
	180	15	M14	8500	80	23,0

Protejarea mediului înconjurător



Colectarea selectivă. Acest produs nu trebuie să fie aruncat împreună cu gunoiul menajer.

În cazul în care constatați că produsul dvs. DEWALT trebuie înlocuit sau în cazul în care nu vă mai este de folos, nu îl aruncați împreună cu gunoiul menajer. Prevedeți colectarea selectivă pentru acest produs.



Colectarea selectivă a produselor uzate și a ambalajelor permite reciclarea și re folosirea materialelor. Reutilizarea materialelor reciclate contribuie la prevenirea poluării mediului înconjurător și reduce cererea de materii prime.



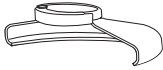

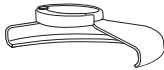


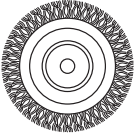


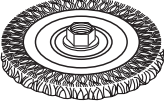



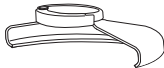

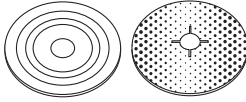
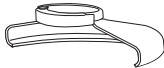



Este posibil ca regulamentele locale să prevadă colectarea selectivă a produselor electrice de uz casnic la centrele municipale de deșeuri sau de către comerciant atunci când achiziționați un produs nou.

DEWALT pune la dispoziție o unitate pentru colectarea și reciclarea produselor DEWALT când acestea au ajuns la sfârșitul perioadei de funcționare. Pentru a beneficia de acest serviciu, vă rugăm să returnați produsul dumneavoastră la orice agent de reparații autorizat care îl va colecta pentru dumneavoastră.

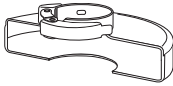

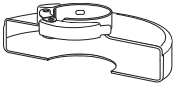




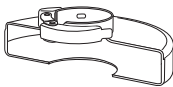
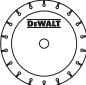
Puteți verifica localizarea celui mai apropiat agent de reparații autorizat contactând biroul DEWALT la adresa indicată în prezentul manual. Alternativ, o listă a agenților de reparații DEWALT autorizați și detalii complete despre operațiile de service post-vânzare și despre datele de contact sunt disponibile pe Internet la adresa: **www.2helpU.com**.



TABELUL ACCESORIILOR DE POLIZAT ȘI DEBITAT

Tip apărătoare	Accesoriu	Descriere	Modalitate de montare pe polizor
 <p>APĂRĂTOARE TIP 27</p>		Disc de polizat cu zonă centrală adâncită	 <p>Apărătoare Tip 27</p>
		Disc lamelar	 <p>Flanșă de susținere</p>
		Discuri cu perii	  <p>Disc cu zonă centrală adâncită Tip 27</p>
		Discuri cu perii și piuliță filetată	 <p>Apărătoare Tip 27</p>  <p>Disc cu perii</p>
		Perie tip oală cu piuliță filetată	 <p>Apărătoare Tip 27</p>  <p>Perie de sârmă</p>
		Talpă de susținere/foaie de șlefuit	 <p>Apărătoare Tip 27</p>  <p>Talpă de susținere din cauciuc</p>  <p>Disc de șlefuit</p>  <p>Piuliță filetată de fixare</p>

TABELUL ACCESORIILOR DE POLIZAT ȘI DEBITAT (continuare)

<i>Tip apărătoare</i>	<i>Accesoriu</i>	<i>Descriere</i>	<i>Modalitate de montare pe polizor</i>
 APĂRĂTOARE TIP 1		Disc debitare zidărie, cu liant	 Apărătoare Tip 1  Flanșă de susținere  Disc debitare  Piuliță filetată de fixare
		Disc debitare metal, cu liant	
 APĂRĂTOARE TIP 1 SAU APĂRĂTOARE TIP 27		Discuri diamantate debitare	



Stanley Black & Decker Romania SRL
Phoenicia Business Center
Strada Turturelelor Nr. 11A, Etaj 4
Module 12-15, Sect. 3, Bucuresti
Tel: +4021.320.61.05
Fax: +4037.225.36.84
Email: Office.Bucharest@sbdinc.com

Garanție legală de conformitate¹ pentru produsele Stanley Black & Decker

Produs:

COD:

Serie mașină:/.....

Serie acumulatori:/.....

Serie stație încărcare:

Distribuitorul (vanzător autorizat/magazin)/adresă, tel., fax:

.....

Cumpărător:

Produs cumpărat cu factură/bon nr.:

Data:

Cumpărătorul a fost informat asupra caracteristicilor și a domeniului de utilizare ale produsului. S-a efectuat proba de funcționare a produsului, a fost instruit cumpărătorul cu privire la modul de funcționare și normele de siguranță a muncii, s-a predat produsul împreună cu accesoriile în perfectă stare de funcționare, s-au predat instrucțiunile în limba română privind transportul, depozitarea, utilizarea și întreținerea. S-a verificat corectitudinea datelor înscrise în garanția legală de conformitate „Documentul”).

Condițiile de garanție de mai jos fac parte din prezentul document și au fost luate la cunoștință de către Cumpărător.

Persoana care aduce produsul și prezintă actele de proprietate (Documentul și factura sau bonul fiscal în original sau în copie) este considerată împuternicită să reprezinte proprietarul în relația cu distribuitorul (vanzătorul) autorizat. Conform prevederilor legale², consumatorii (consumator - orice persoană fizică sau grup de persoane fizice constituite în asociații, care acționează în scopuri din afara activității

sale comerciale, industriale sau de producție, articulare ori liberale), într-un termen de doi ani de la livrarea produsului (termen de garanție legală), vor avea dreptul:

- să ceară repararea produsului sau înlocuirea acestuia, fără plată, într-o perioadă de timp rezonabilă ce nu poate depăși 15 zile calendaristice de la data la care a fost adusă la cunoștință lipsa conformității sau a predat produsul vânzătorului ori persoanei desemnate de acesta pe baza unui document de predare-preluare, cu excepția situației când această măsură este imposibilă (dacă nu se pot asigura produse identice pentru înlocuire) sau disproporționată (dacă impune costuri nerezonabile vânzătorului);
- să ceară reducerea corespunzătoare a prețului sau rezoluțiunea contractului în cazul în care nu beneficiază de repararea sau înlocuirea produsului sau măsurile reparatorii nu au fost luate într-o perioadă rezonabilă. Rezoluțiunea nu este posibilă dacă lipsa conformității este minoră;
- să aleagă între înlocuirea produsului sau rezoluțiunea contractului în cazul în care produsele de folosință îndelungată (produs complex, constituit din piese și subsansambluri, proiectat și construit pentru a putea fi utilizat pe durată medie de utilizare și asupra căruia se pot efectua reparații sau activități de întreținere) defecte în termenul de garanție legală nu pot fi reparate sau durata cumulată de nefuncționare din cauza deficiențelor apărute în termenul de garanție legală depășește 10% din durata acestui termen.

După expirarea termenului de doi ani menționat mai sus, consumatorii pot pretinde remedierea sau înlocuirea produselor care nu pot fi folosite în scopul pentru care au fost realizate ca urmare a unor vicii ascunse apărute în cadrul duratei medii de utilizare, în condițiile legii.

Pentru produsele a căror durată medie de utilizare este mai mică de doi ani, termenul de doi ani, menționat mai sus se reduce la această durată.

¹ Garanția legală de conformitate reprezintă protecția juridică a consumatorului rezultată prin efectul legii în raport cu lipsa de conformitate, reprezentând obligația legală a vânzătorului față de consumator ca, fără solicitarea unor costuri suplimentare, să aducă produsul la conformitate, incluzând restituirea prețului plătit de consumator, repararea sau înlocuirea produsului, dacă acesta nu corespunde condițiilor enunțate în declarațiile referitoare la garanție sau în publicitatea aferentă

² Legea nr. 449/2003 privind vânzarea produselor și garanțiile asociate acestora, Ordonanța Guvernului nr. 21/1992 privind protecția consumatorilor.

Consumatorul trebuie să informeze vânzătorul despre lipsa de conformitate în termen de două luni de la data la care a constatat-o.

Până la proba contrară, lipsa de conformitate apărută în termen de șase luni de la livrarea produsului se prezumă că a existat la momentul livrării acestuia, cu excepția cazurilor în care prezumția este incompatibilă cu natura produsului sau a lipsei de conformitate.

Durata medie de utilizare a produselor de 6 (șase) ani de la data achiziției.

Piese de schimb înlocuite la produs beneficiază de garanție numai în cazul în care acestea au fost montate într-un centru autorizat de întreținere și reparații.

În cadrul termenului de garanție, vânzătorul suportă toate costurile privind repararea sau înlocuirea pieselor de schimb executate defecte. Pentru lucrările de reparație executate se acordă garanție. Garanția nu se extinde asupra accesoriilor consumabilelor (precum baterii, furtunuri, curele, perii colectoare, lanțuri, cuțițe, lance, pistol, cap prindere lamă, role ghidaj, cablu alimentare, întinzător lanț, bujii, ulei, filtre aer și benzină) care intră în componența produsului, cu excepția cazului în care acestea prezintă vicii ascunse.

Adăugați ulei la generatoarele **Black & Decker**. Verificați periodic nivelul de ulei al generatoarelor și compresoarelor. Este interzis a se utiliza generatoarele pentru invertoare sau aparate de sudură.

Produsele din gamele **Black & Decker** și **Stanley FatMax** sunt de uz gospodăresc (bricolaj) și nu sunt destinate uzului profesional, prestării de servicii sau lucrări către terți.

Situații în care nu vom repara produsele în baza garanției legale de conformitate

1. Nerespectarea de către consumator a condițiilor de transport, manipulare, instalare, depozitare, utilizare (inclusiv scopul utilizării) și întreținere precizate în instrucțiunile ce însoțesc produsul (aplicabil, după caz).
2. Defectele care au apărut ca urmare a utilizării unor accesorii ori consumabile care nu sunt originale Stanley Black & Decker Romania ori care nu sunt compatibile cu produsul.
3. Produsul prezintă defecțiuni cauzate de necunoaștere, omitere, neglijență ori accident.

În cazul în care constatați deteriorări (lovituri/defecte) la produsele Stanley Black & Decker Romania, vă rugăm să vă adresați celui mai apropiat centru service autorizat menționat la adresa web-site-ului www.2helpU.com ori vânzătorului.

Utilizatorii MyDeWALT și My STANLEY care își înregistrează în cel mult 28 de zile de la cumpărare produsele pe platformele destinate (<http://www.dewalt.ro/3/>, respectiv, <http://www.stanleyworks.ro/mystanley>) pot extinde gratuit garanția sculelor până la trei ani. Pentru a beneficia de această garanție este necesară prezentarea dovezii cumpărării, certificatul de garanție și imprimarea certificatului de garanție extinsă. Unele produse sunt excluse, pentru acestea se aplică Termenii și Condițiile DeWALT și Stanley.

Garanția acordată persoanelor juridice

În cazul persoanelor juridice termenul de garanție aplicabil este de un an. Acest termen de garanție este aplicabil tuturor produselor Stanley Black & Decker Romania, respectiv atât produselor pentru uz profesional cât și celor pentru uz gospodăresc (bricolaj).

În cadrul acestui termen, cumpărătorul persoană juridică poate solicita înlocuirea sau repararea produsului.

Situațiile care duc la pierderea garanției legale de conformitate, descrise mai sus, sunt aplicabile și în cazul garanției acordate persoanelor juridice.



REPARAȚII ÎN PERIOADA DE GARANȚIE

Data intrării:	Data reparației:	Defecțiune:
Comandă reparație:	Data predării:	
<i>Clientul confirmă prin semnătură executarea gratuită a reparației în garanție și primirea produsului reparat.</i>		
Semnătură client:	Semnătură și ștampilă service:	
Data intrării:	Data reparației:	Defecțiune:
Comandă reparație:	Data predării:	
<i>Clientul confirmă prin semnătură executarea gratuită a reparației în garanție și primirea produsului reparat.</i>		
Semnătură client:	Semnătură și ștampilă service:	
Data intrării:	Data reparației:	Defecțiune:
Comandă reparație:	Data predării:	
<i>Clientul confirmă prin semnătură executarea gratuită a reparației în garanție și primirea produsului reparat.</i>		
Semnătură client:	Semnătură și ștampilă service:	



LISTA CENTRELOR SERVICE AUTORIZATE

Nr.	Oras	Agent Service	Adresa	Email	Telefon	Fax
1	Bucuresti	YALCO ROMANIA SRL	Sos. Pipera nr.48,020112	service@yalco.ro	+4021 232 31 47 +4021 232 31 49	+4021 232 31 76
2	Bucuresti	Edelweiss Grup SRL	Str. Drumul Osiei nr.76, 062395, Sector 6	service@edelweissgrup.ro	+4021 319 13 13	+4021 319 13 14
3	Ploiesti	METATOOLS SRL	Str. Poligonului Nr. 2 100070	service@Metatools.ro	+40374 473 034 +40747 118 112	+40244 406 698
4	Bacau	PARTENER SRL	Calea Moinesii nr. 34, 600281	service@partner.ro	+4023 451 03 77	+40234 510 955
5	Cluj	EPINVEST S.R.L.	Str. Avram Iancului Nr. 502-504 407280	service@epinvest.ro	+40745 637 949	+40264 594 565
6	Baia Mare	PRO TOOLS S.R.L.	Str. Iuliu Maniu, Nr. 28 430131	office@protools.ro	+40262 218 794	+40262 276 535
7	Constanta	TRITON SRL	B-dul Aurel Vlaicu, Nr. 217	office@triton.com.ro	+4037 048 41 55	+4037 048 41 18
8	Tulcea	ABC International SRL	Str. Babadag, Nr. 5, Bl. 1, Sc. A, Parter	service@unelte.com.ro	+40240 518 260	+40240 517 669