

DEWALT®

www.DEWALT.com

D27107
D27107XPS

Dansk (<i>oversat fra original brugsvejledning</i>)	11
Deutsch (<i>übersetzt von den originalanweisungen</i>)	19
English (original instructions)	28
Español (<i>traducido de las instrucciones originales</i>)	36
Français (<i>traduction de la notice d'instructions originale</i>)	45
Italiano (<i>tradotto dalle istruzioni originali</i>)	54
Nederlands (<i>vertaald vanuit de originele instructies</i>)	63
Norsk (<i>oversatt fra de originale instruksjonene</i>)	72
Português (<i>traduzido das instruções originais</i>)	80
Suomi (<i>käännetty alkuperäisestä käyttöohjeesta</i>)	89
Svenska (<i>översatt från de ursprungliga instruktionerna</i>)	97
Türkçe (<i>orijinal talimatlardan çevrilmiştir</i>)	105
Ελληνικά (<i>μετάφραση από τις πρωτότυπες οδηγίες</i>)	113

Fig. A1

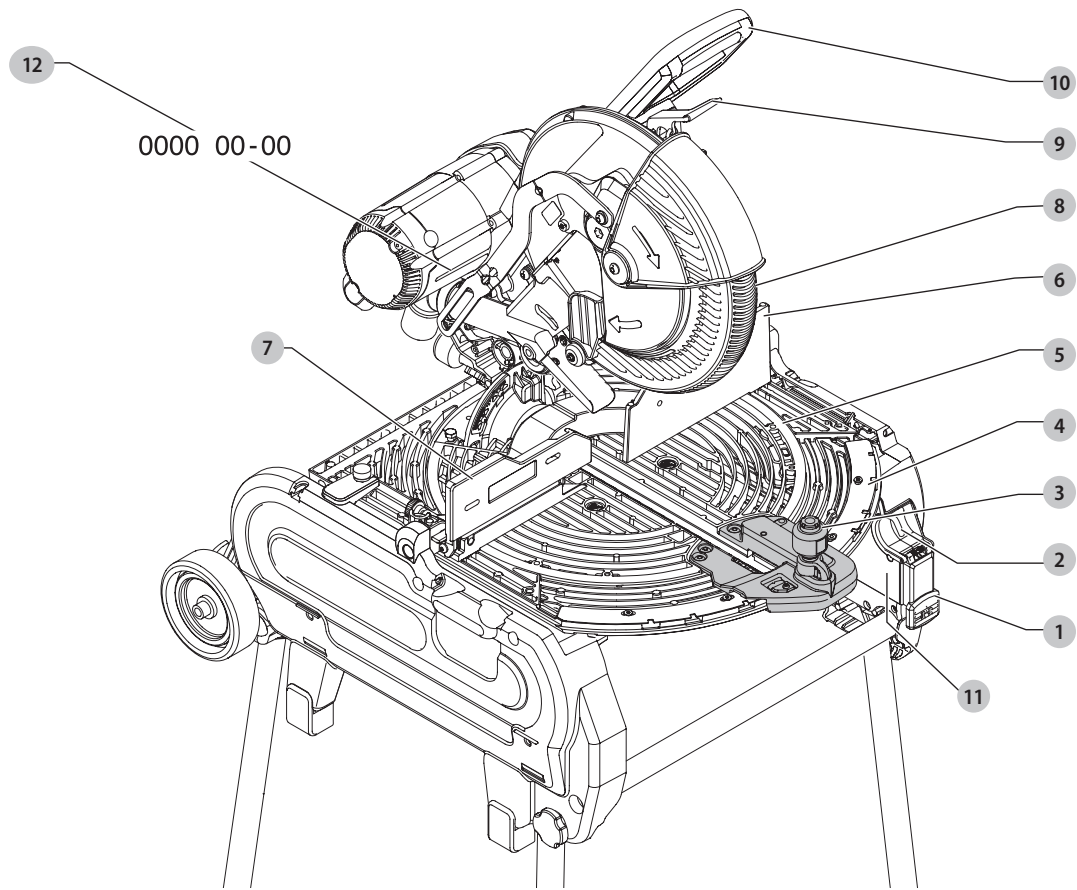


Fig. A2

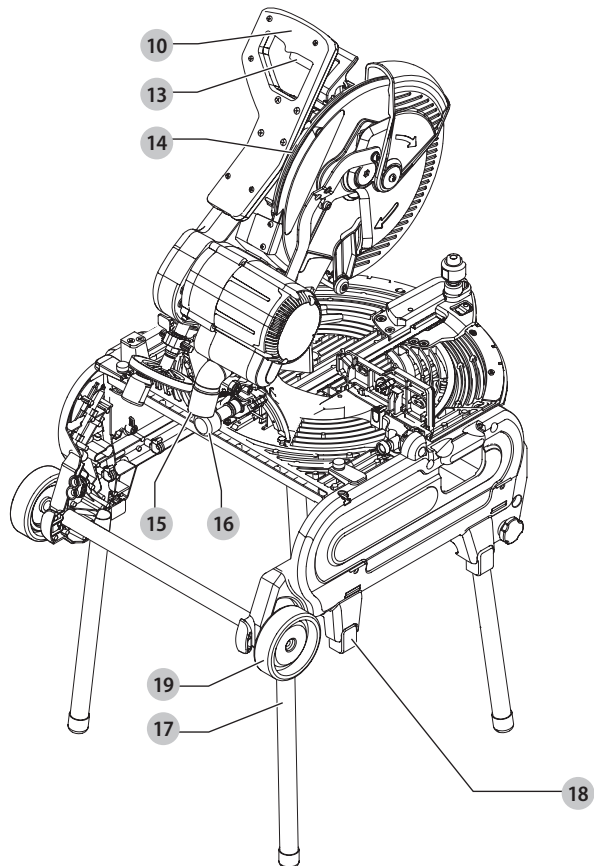


Fig. A3

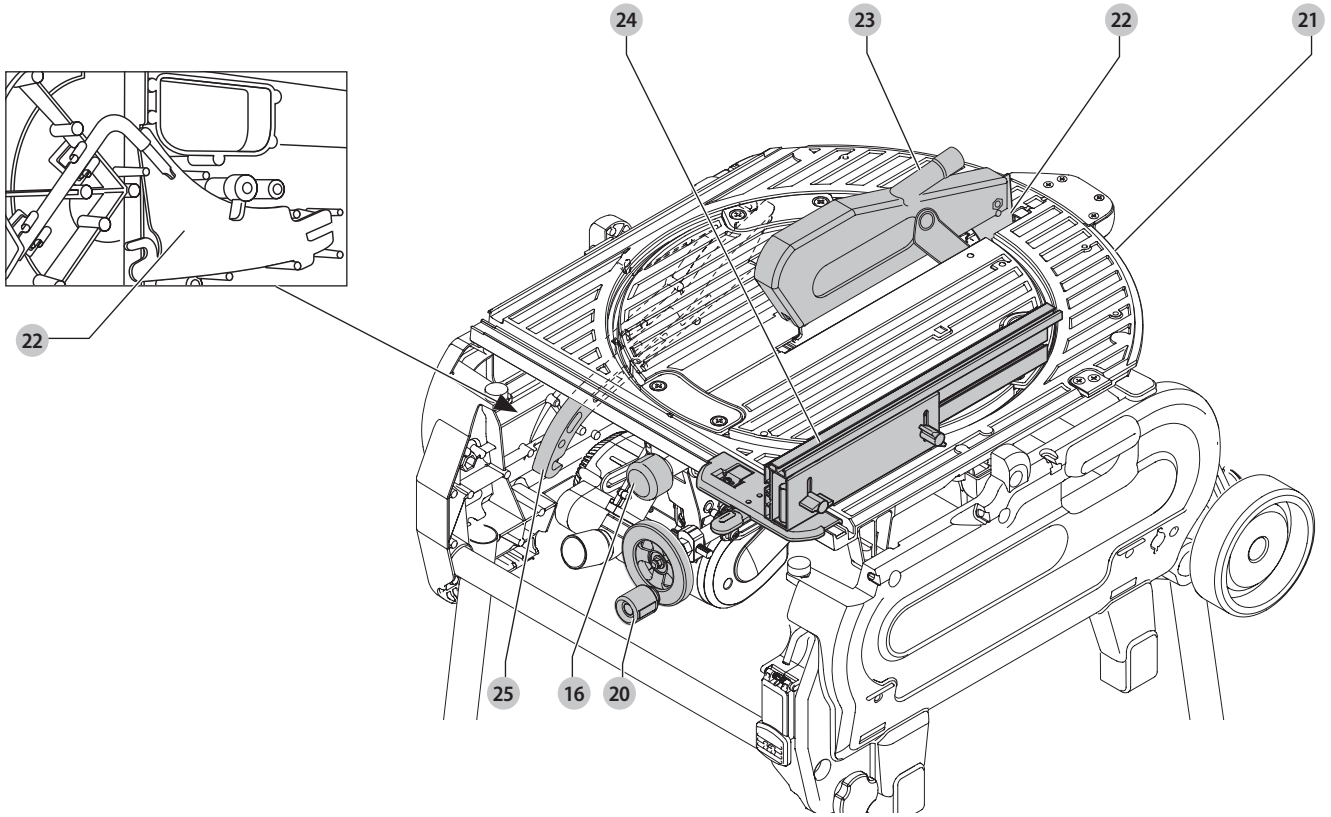


Fig. A4

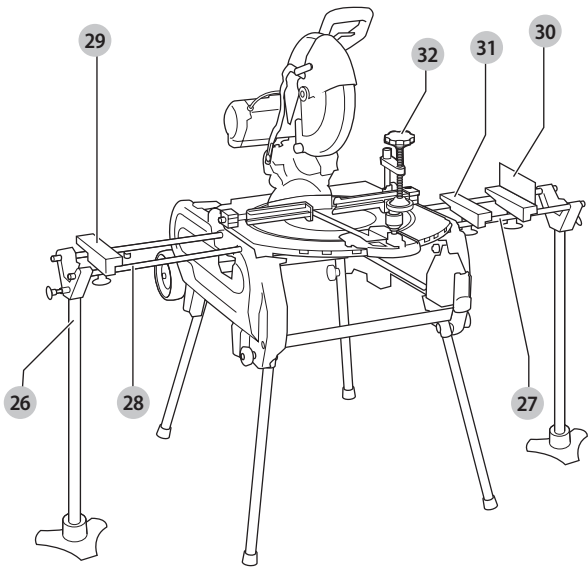


Fig. A5

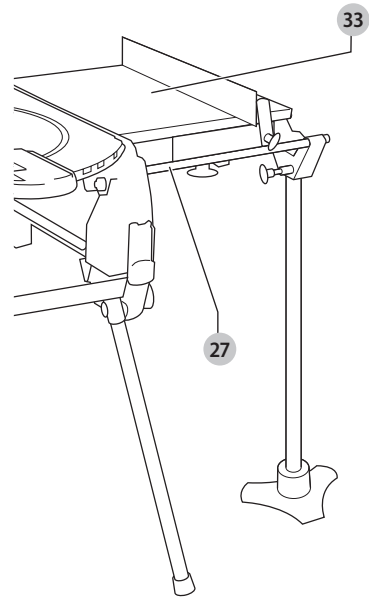


Fig. A6

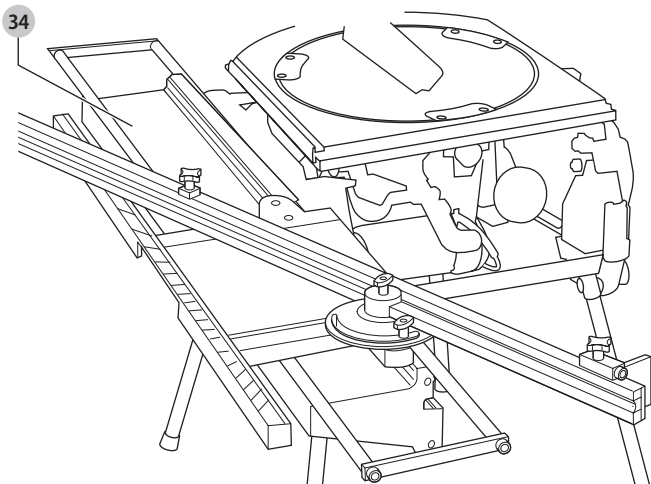


Fig. A7

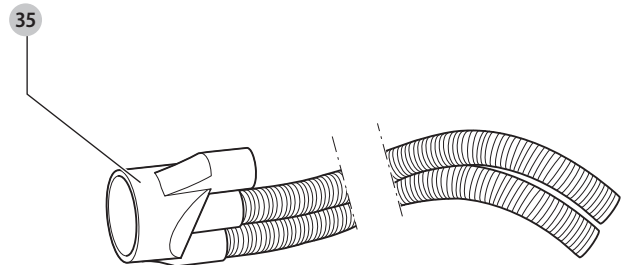


Fig. A8

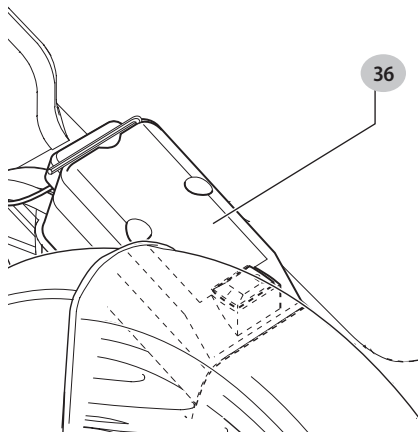


Fig. B

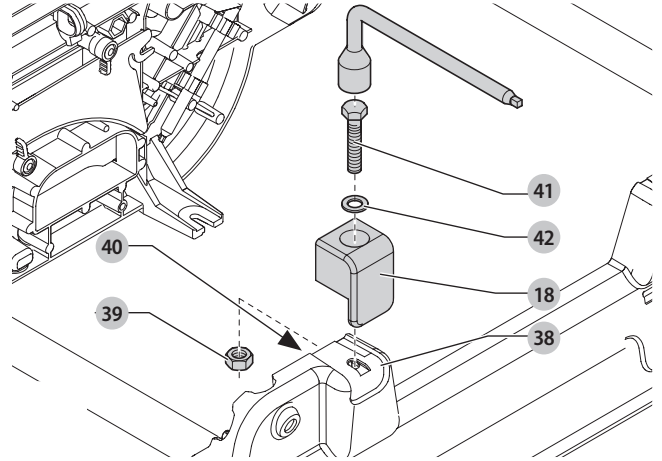


Fig. B1

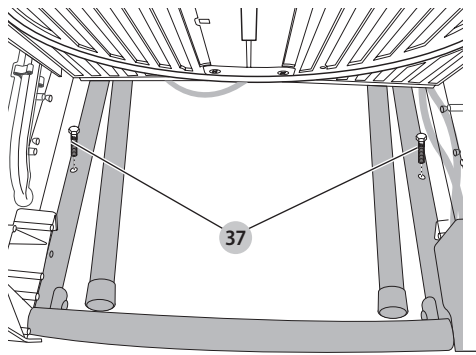


Fig. C1

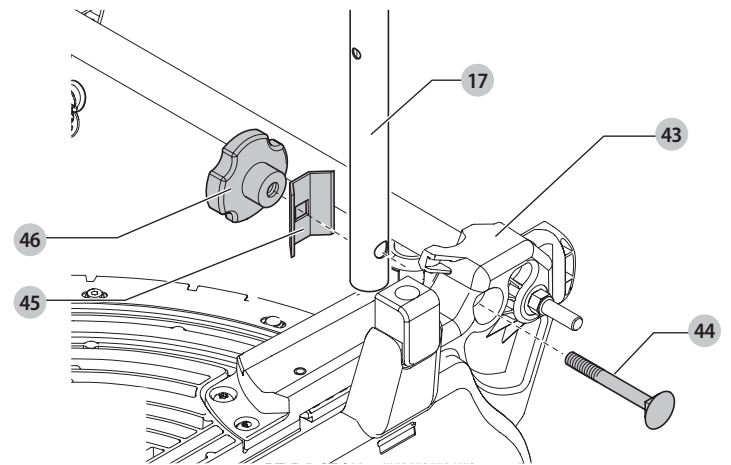


Fig. C2

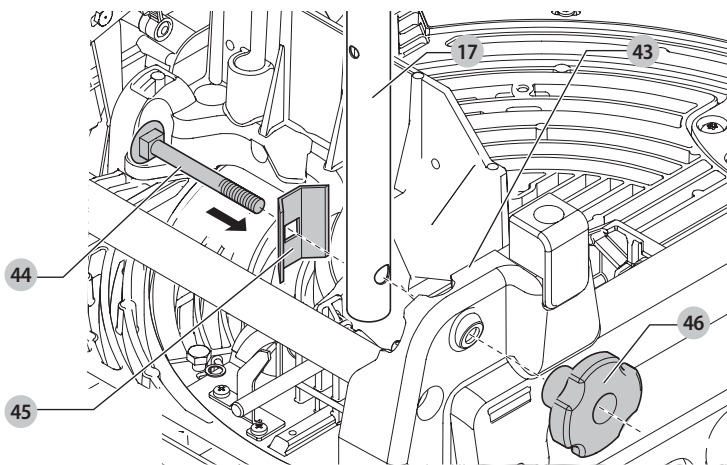


Fig. C3

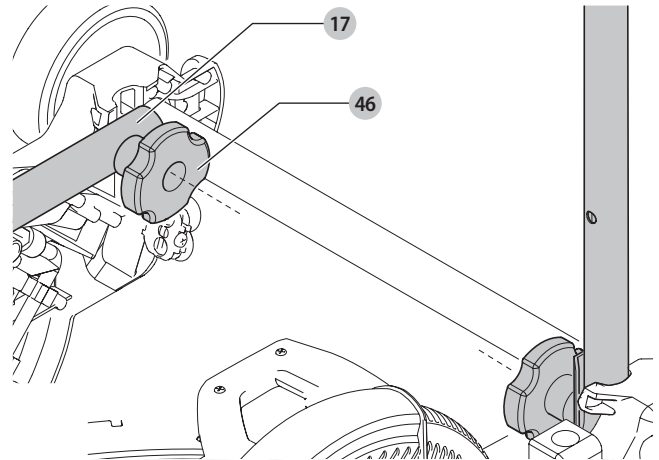


Fig. C4

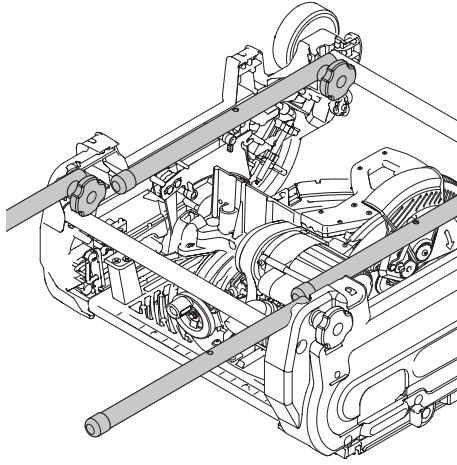


Fig. D

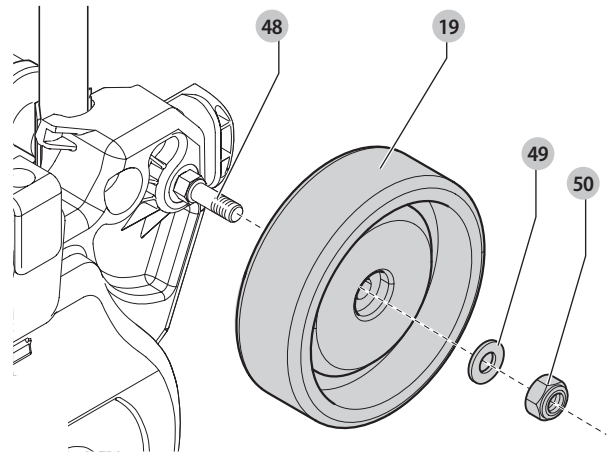


Fig. E

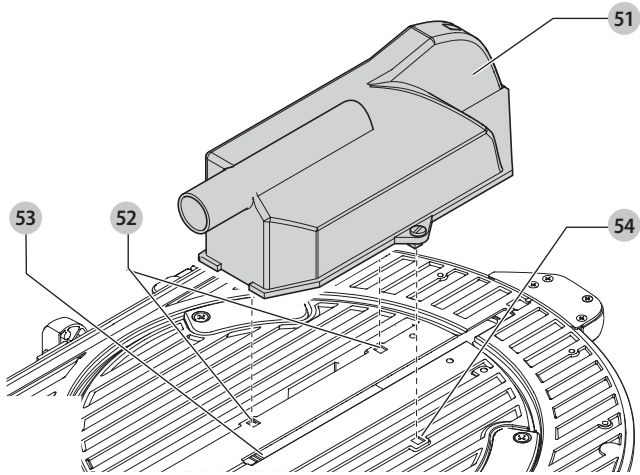


Fig. F1

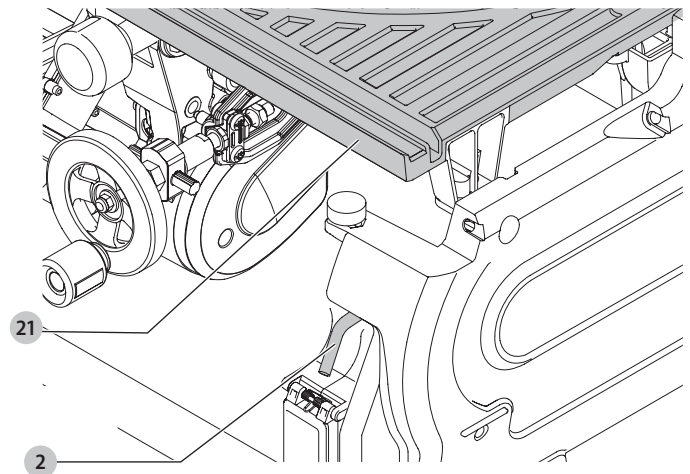


Fig. F2

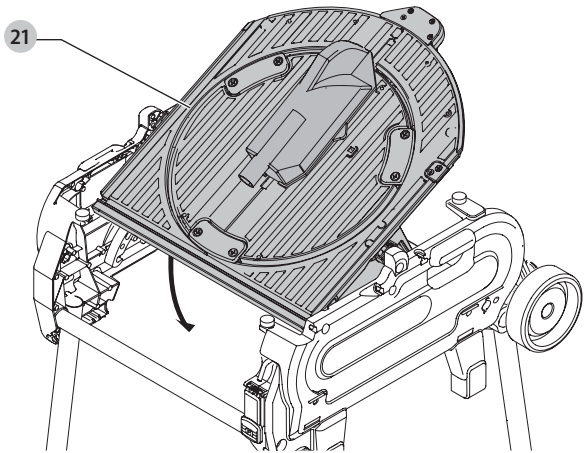


Fig. F3

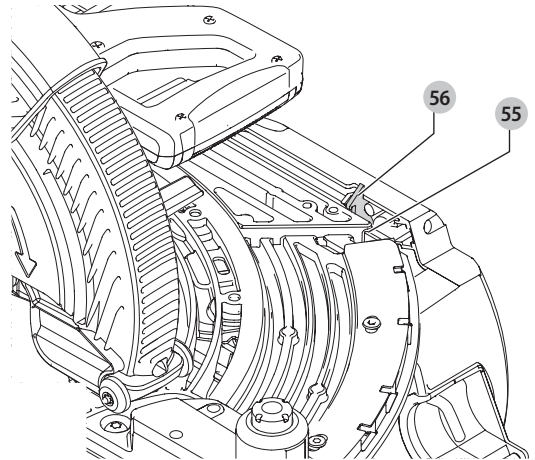


Fig. F4

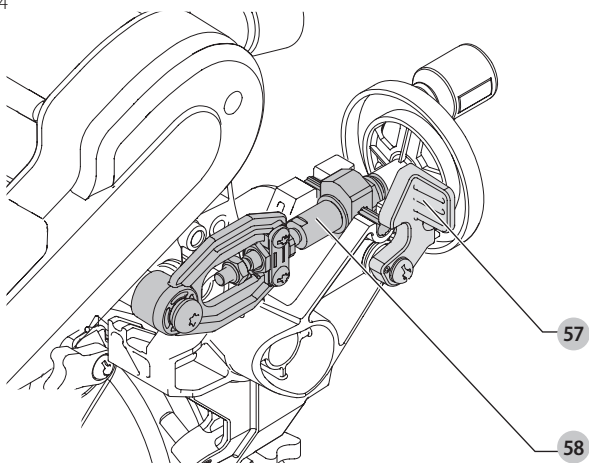


Fig. G1

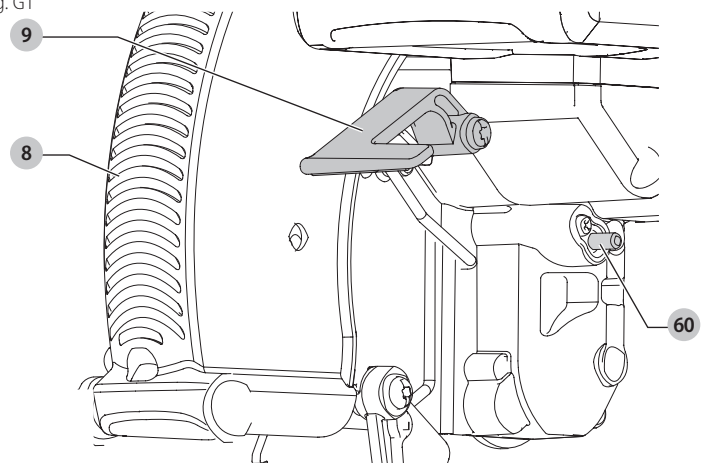


Fig. G2

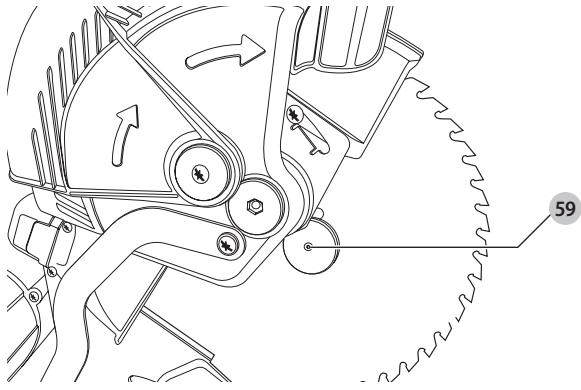


Fig. G3

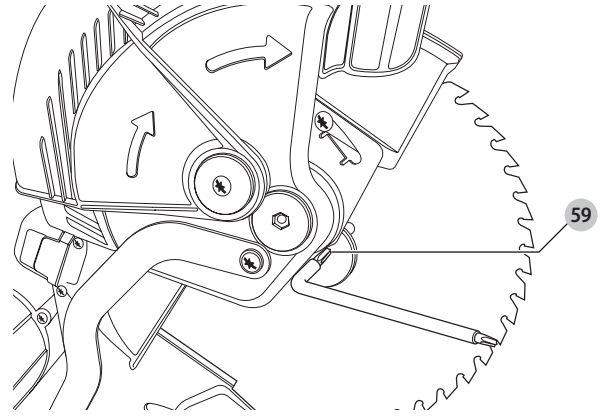


Fig. G4

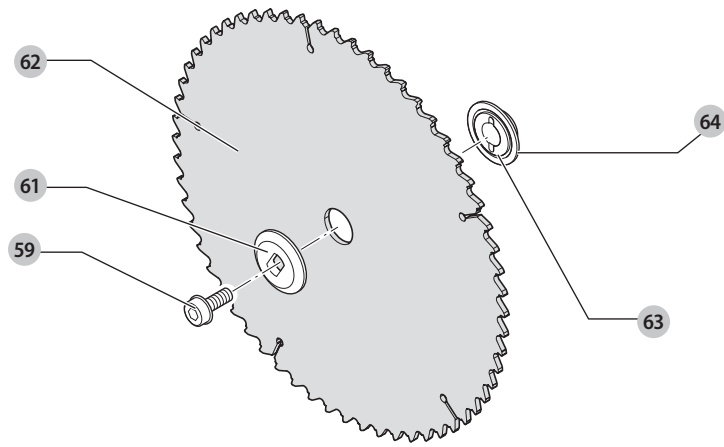


Fig. H1

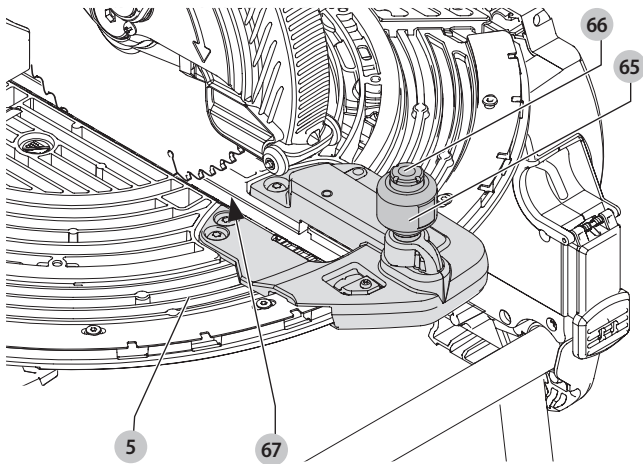


Fig. H2

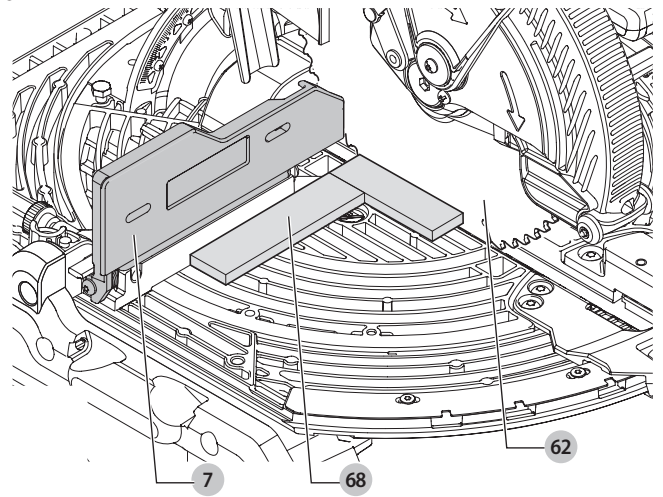


Fig. H3

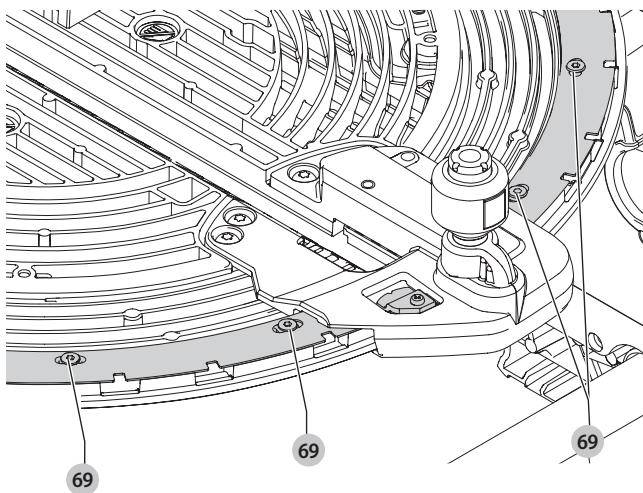


Fig. H4

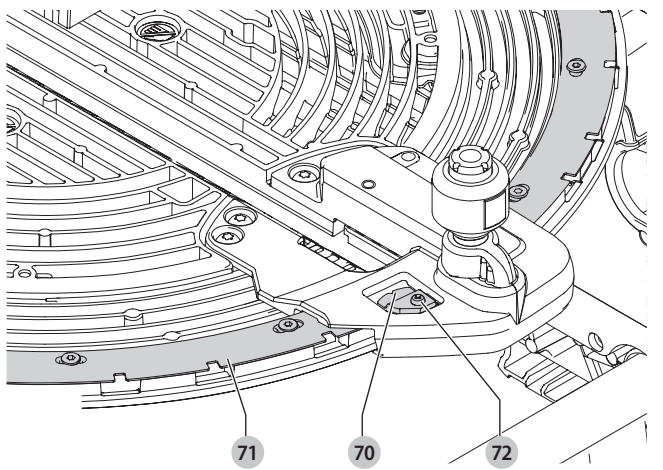


Fig. I1

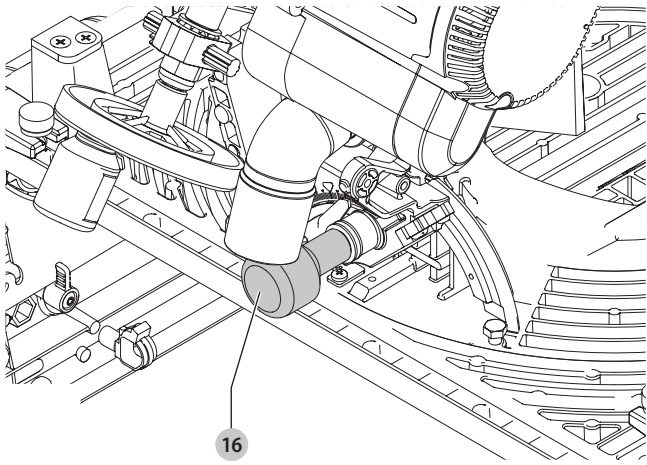


Fig. I2

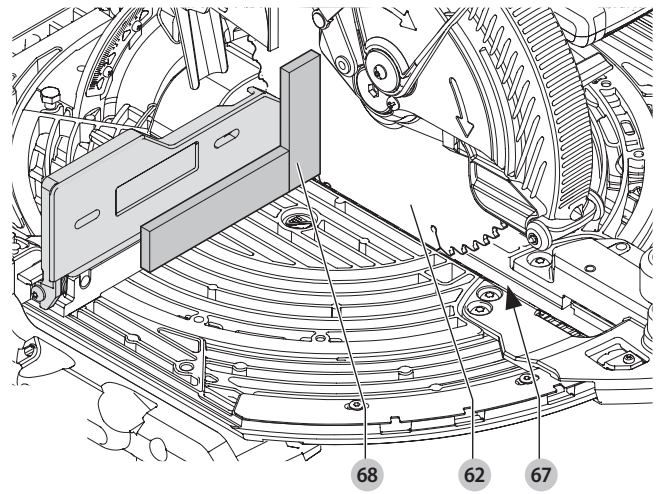


Fig. I3

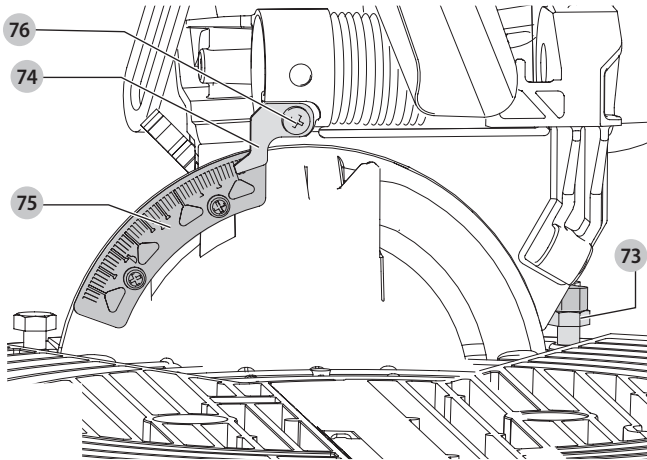


Fig. J

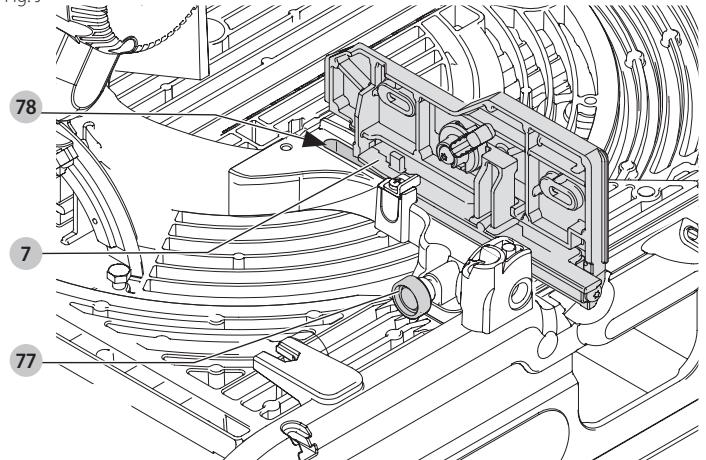


Fig. K

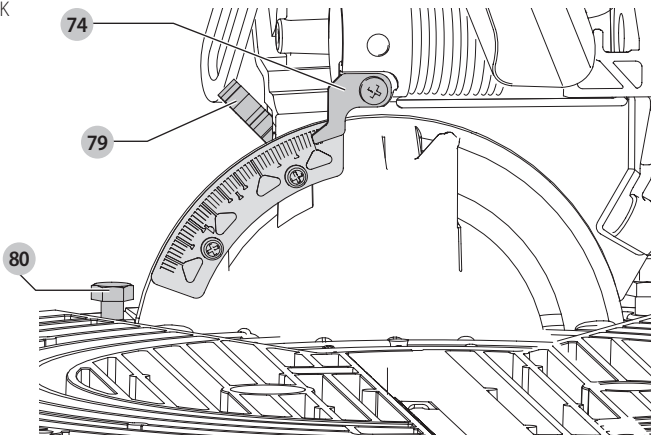


Fig. L1

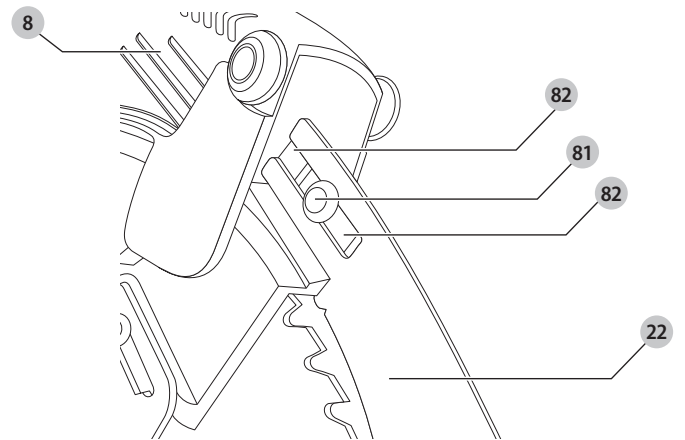


Fig. L2

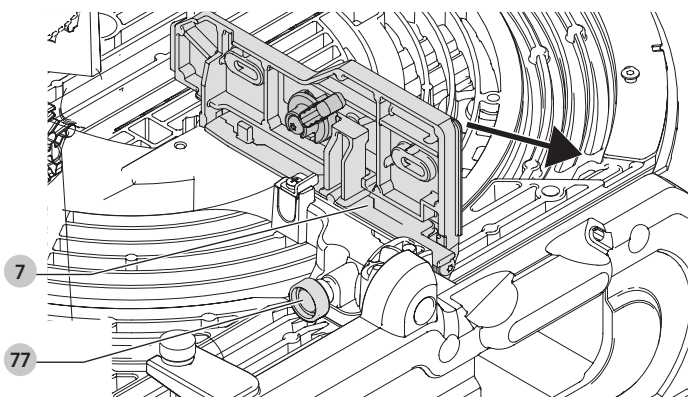


Fig. L3

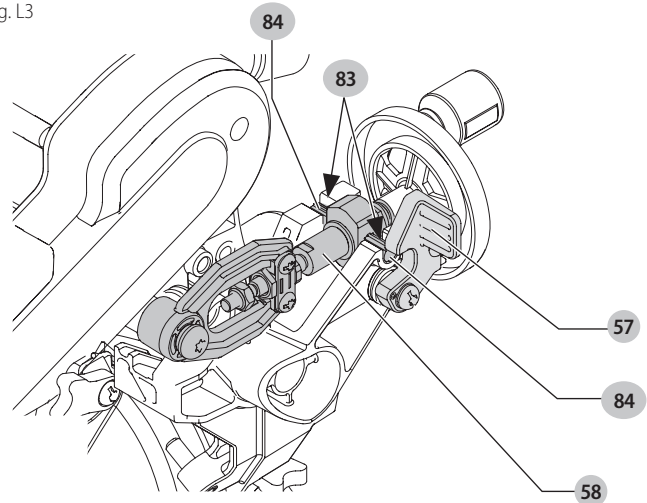


Fig. L4

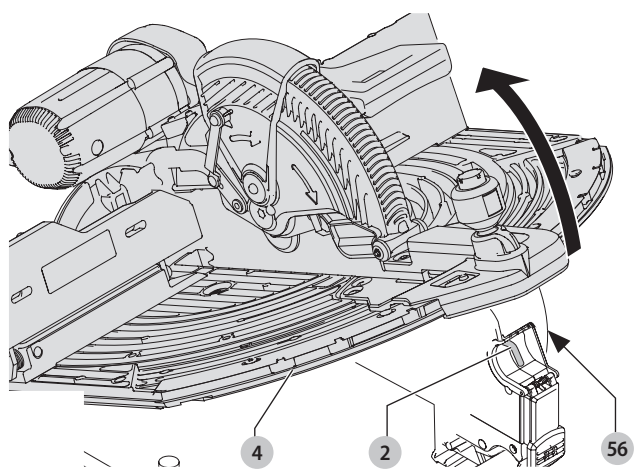


Fig. L5

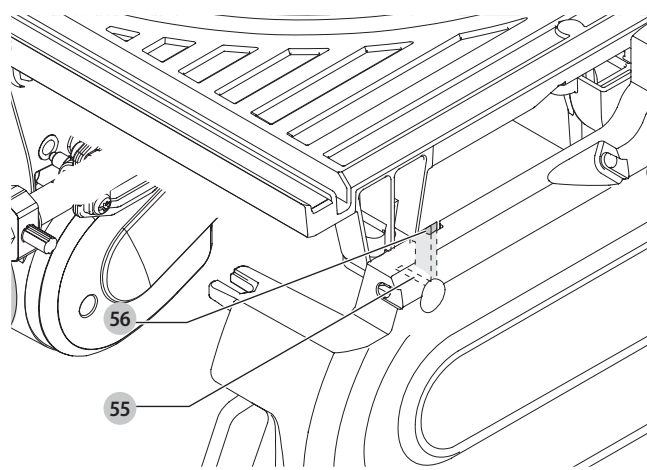


Fig. M

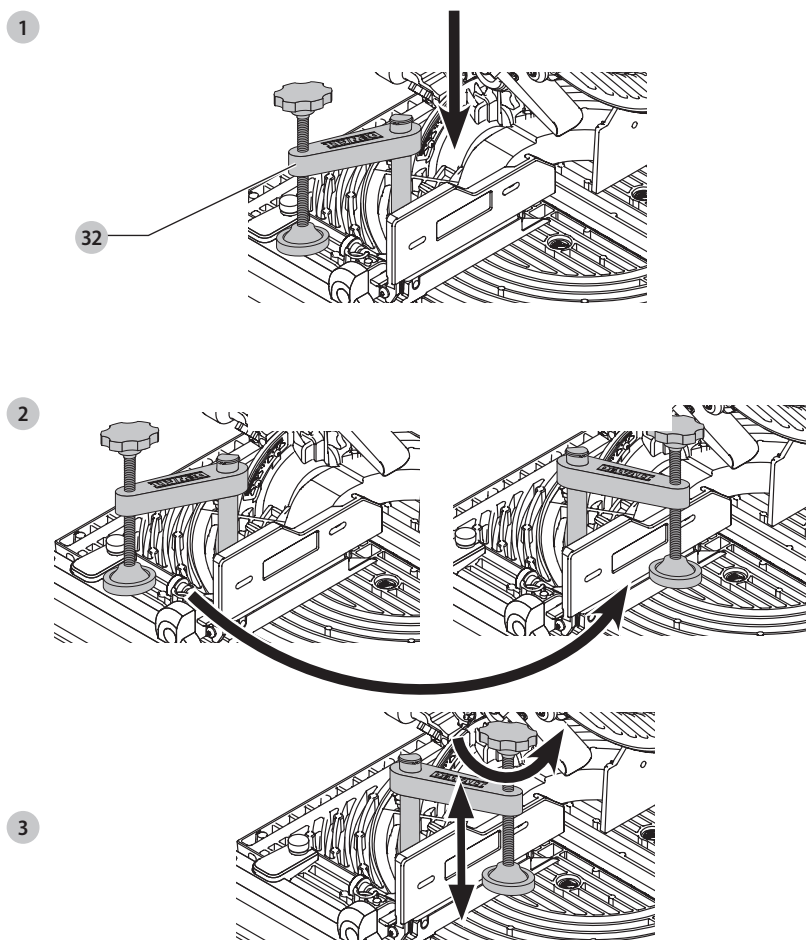


Fig. N

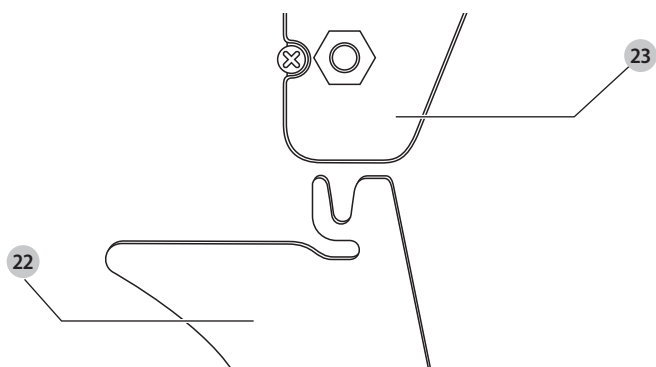


Fig. O1

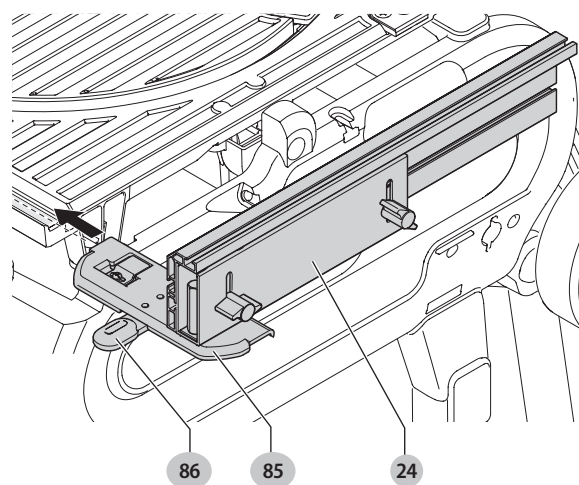


Fig. 02

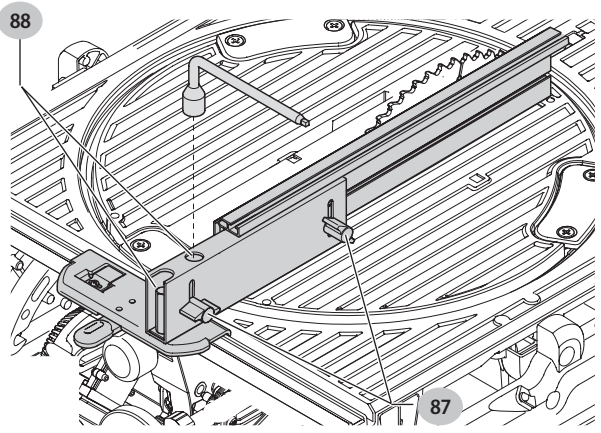


Fig. 03

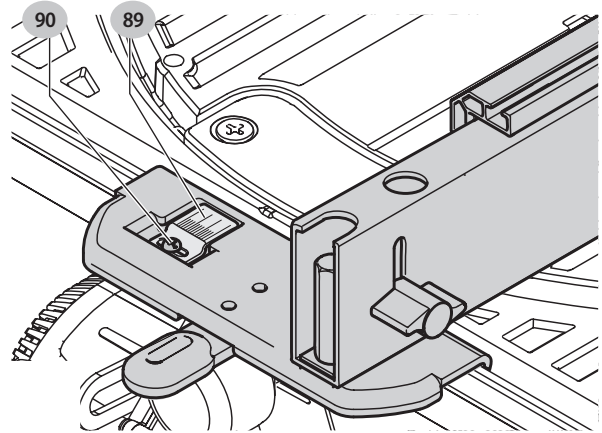


Fig. 04

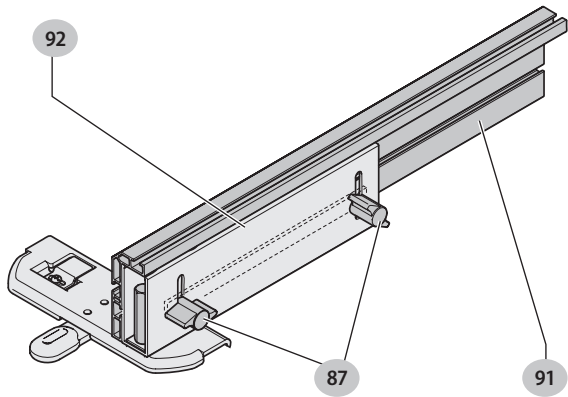


Fig. 05

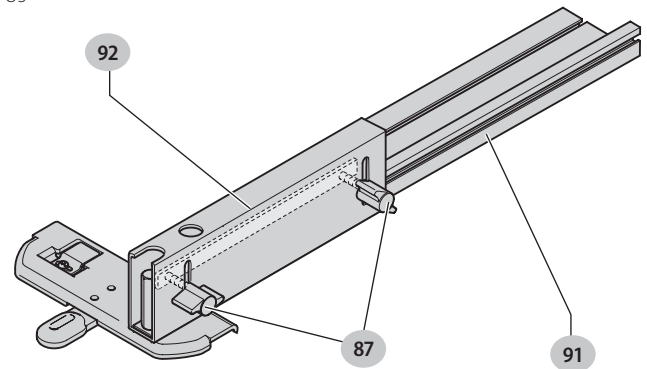


Fig. P1

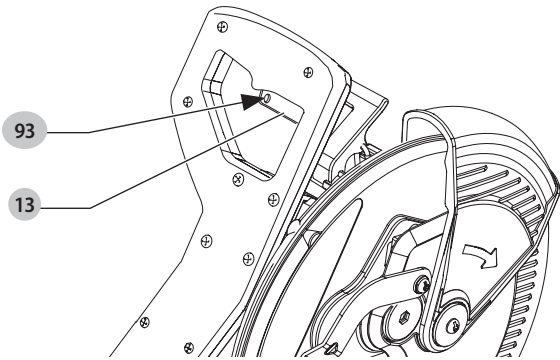


Fig. P2

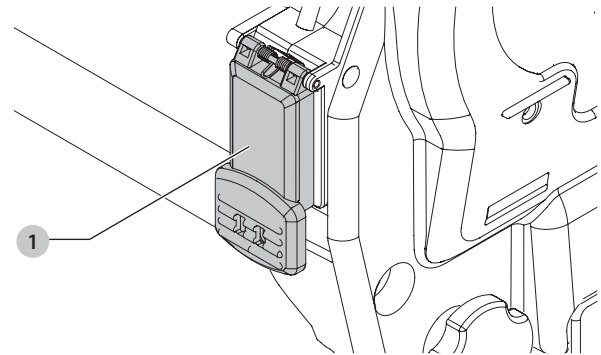


Fig. P3

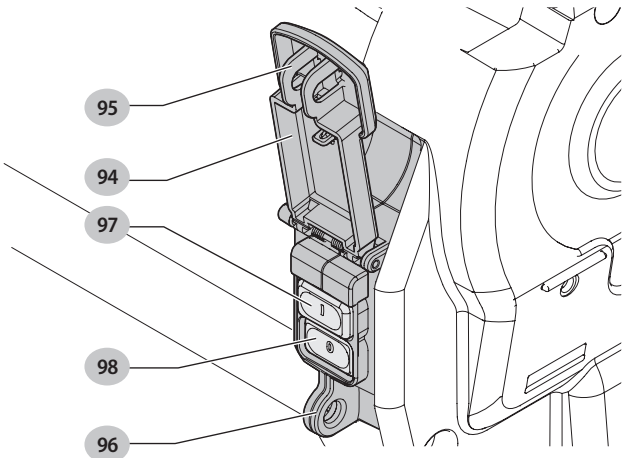


Fig. Q1

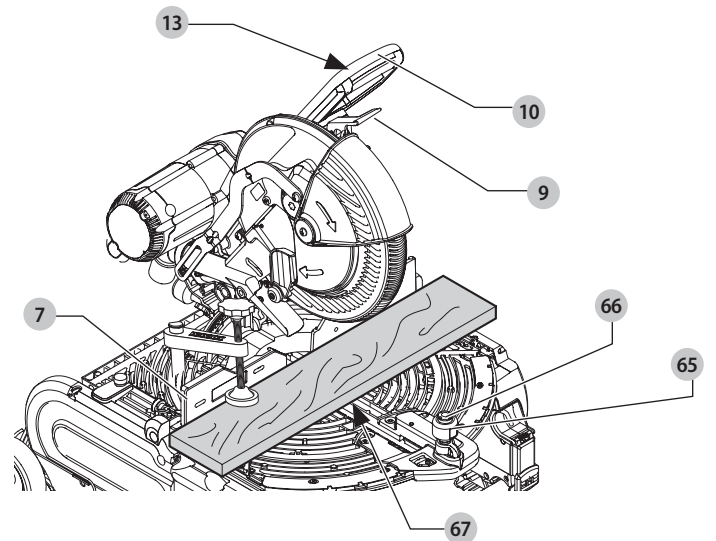


Fig. Q2

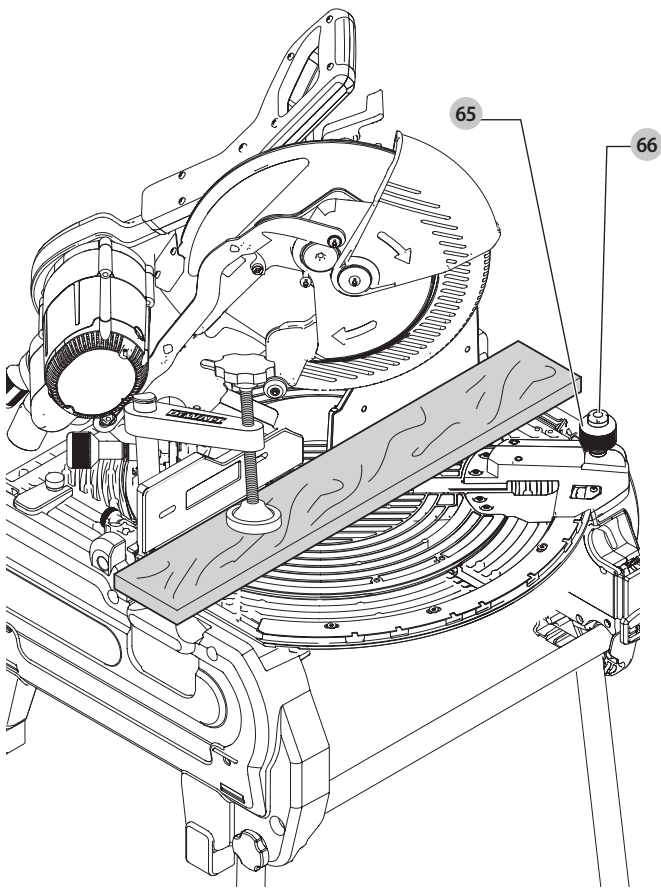


Fig. Q3

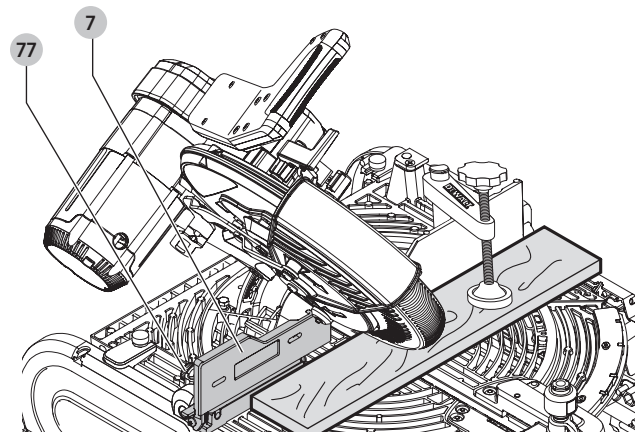


Fig. R1

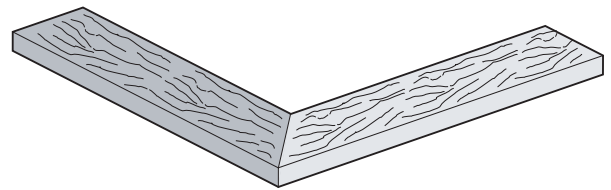


Fig. R2

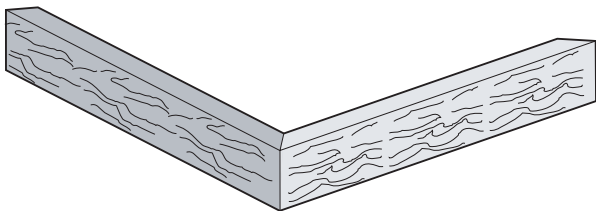


Fig. R3

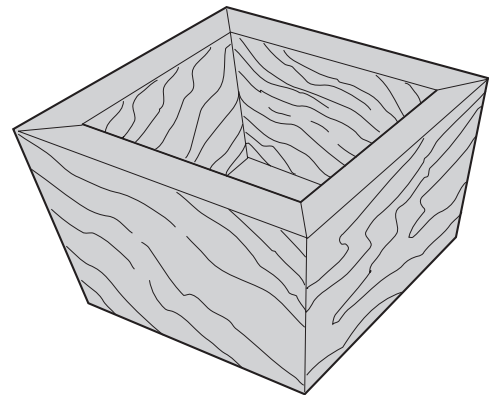


Fig. R4

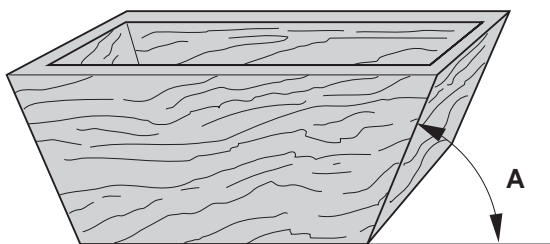


Fig. S1

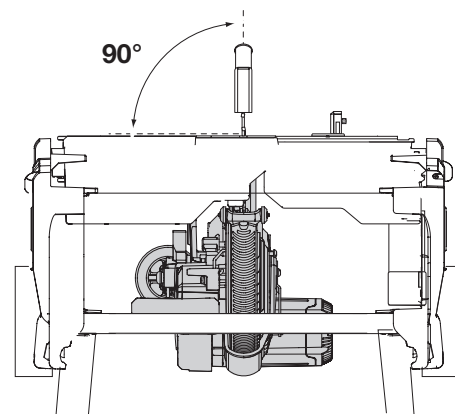


Fig. S2

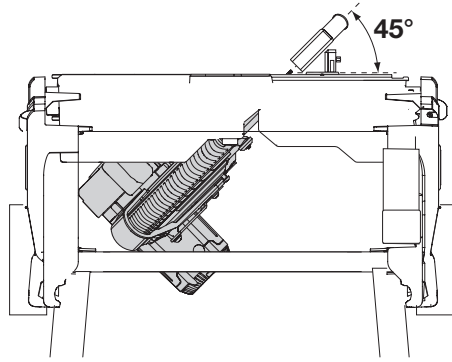


Fig. S3

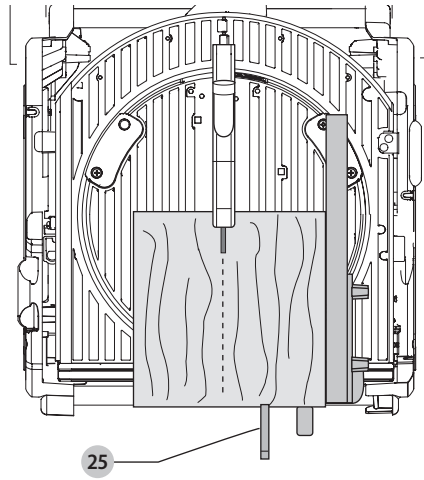


Fig. T1

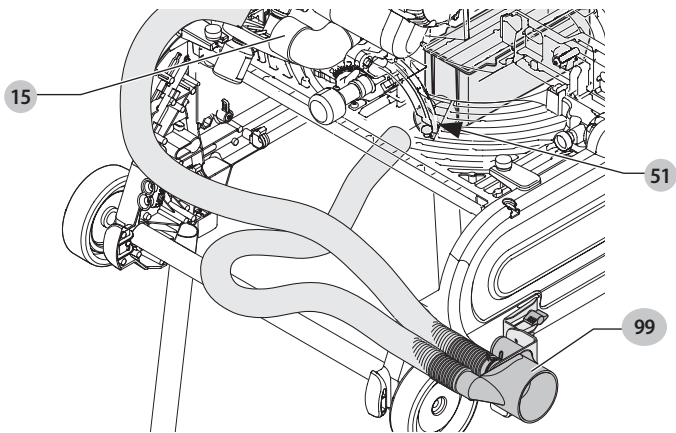


Fig. T2

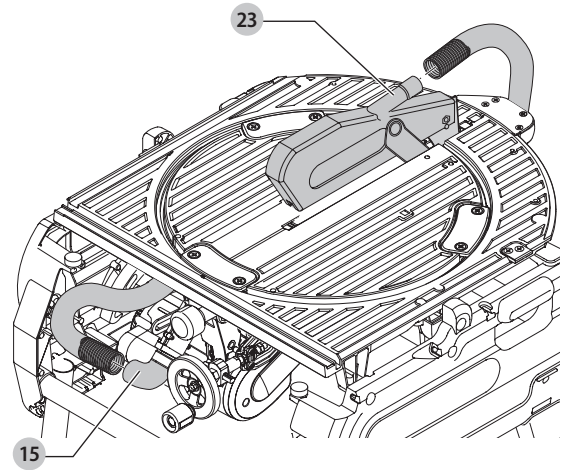


Fig. U

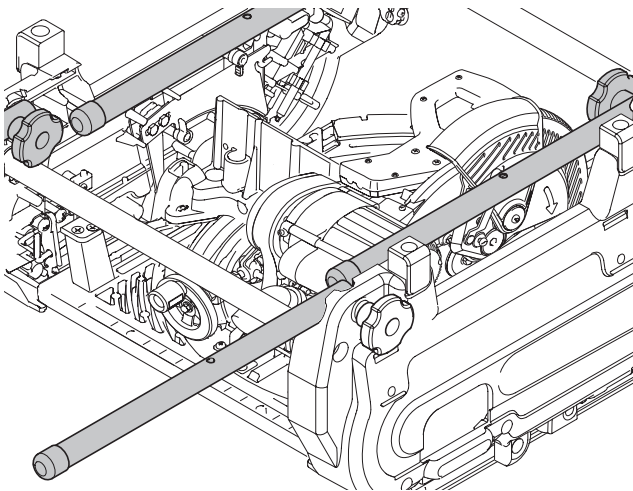


Fig. V1

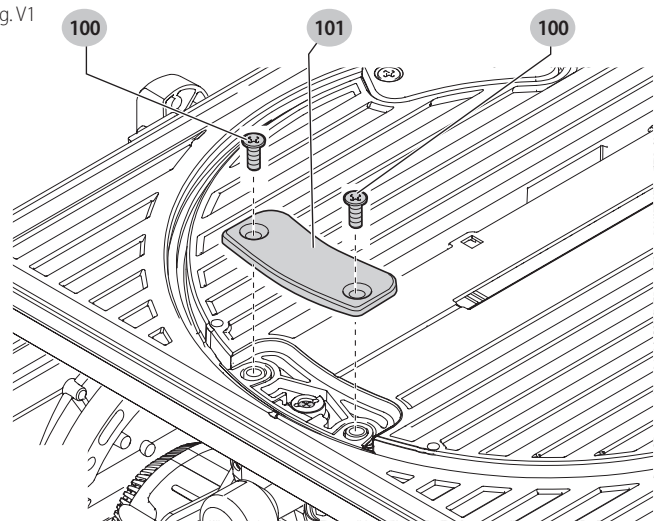


Fig. V2

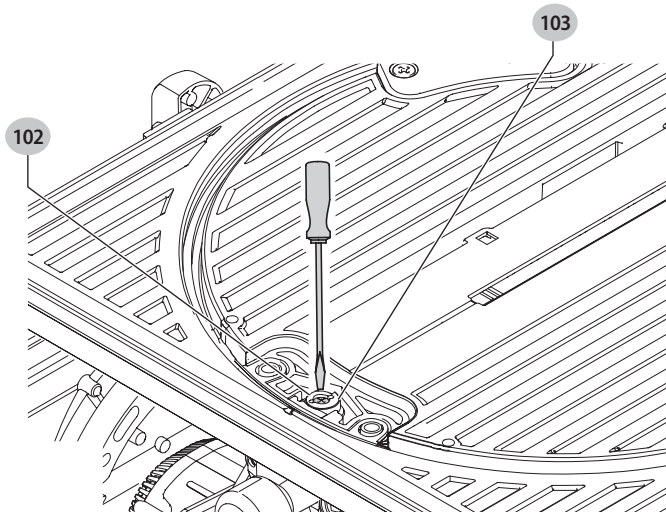
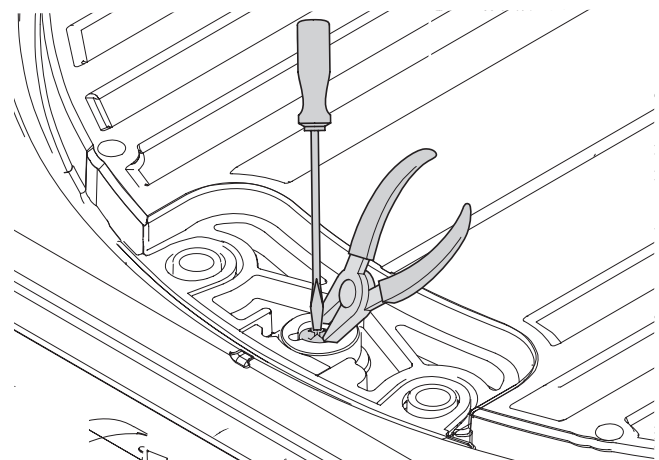


Fig. V3



FLIP-OVER-SAV

D27107, D27107XPS

Tillykke!

Du har valgt et DeWALT-værktøj. Mange års erfaring, ihærdig produktudvikling og innovation gør DeWALT én af de mest pålidelige partnere for professionelle brugere af elværktøj.

Tekniske Data

		D27107	D27107XPS
Spænding	V _{AC}	230	230
Type		7	5 (D27107 med arbejdslys LED)
Motoreffekt	W	2000	2000
Afgiven effekt	omdr./ min	1080	1080
Maks. klingehastighed	min ⁻¹	4000	4000
Klingediameter	mm	305	305
Huldiameter	mm	30	30
Klingens tykkelse	mm	2,1–2,2	2,1–2,2
Spalteklings tykkelse	mm	2,5	2,5
Automatisk klingebremsetid	s	< 10	< 10
Vægt	kg	42	42

Skæreegenskaber

Geringssavsmode

Gering (maks.-positioner)	venstre	48°	48°
	højre	48°	48°
Smig (maks.-positioner)	venstre	48°	48°
	højre	2°	2°
Maks. tværsnitskapacitet ved 90°/90°	mm	205 x 63	205 x 63
Maks. geringskapacitet ved 45°	mm	160	160
Maks. savedybde 90°	mm	90	90
Maks. dybde af smigsnit 45°	mm	60	60
Maks. savedybde ved 45° smigsnit, 45° geringssnit	mm	60	60

Bænkssavsmode

Maks. kløvekapaцитet venstre/højre	mm	120/320	120/320
Savedybde ved 90°	mm	80	80
Savedybde ved 45°	mm	56	56

Støjværdier og/eller vibrationsværdier (triax vector sum) i henhold til EN61029:

L _{PA} (emissions lydtrykniveau)	dB(A)	95,0	95,0
L _{WA} (lydtrykniveau)	dB(A)	106,0	106,0
K (usikkerhed for det angivne lydniveau)	dB(A)	3,0	3,0
Vibrationsemissionsværdi a _h =	m/s ²	2,1	2,1
Usikkerhed K =	m/s ²	1,5	1,5

Vibrations- og/eller støjemissionsniveauet, der er angivet i dette vejledningsark, er målt i overensstemmelse med en standardiseret test, der er angivet i EN61029 og kan anvendes til at sammenligne et værktøj med et andet. Det kan anvendes til en foreløbig eksponeringsvurdering.

ADVARSEL: Det angivne vibrations- og/eller støjemissionsniveau repræsenterer værktøjets hovedanvendelsesområder. Hvis værktøjet anvendes til andre formål, med andet tilbehør eller vedligeholdes dårligt, kan vibrations- og/eller støjemissionen imidlertid variere. Det kan markant forøge eksponeringsniveauet over den samlede arbejdsperiode.

Et estimat af eksponeringsniveauet for vibration og/eller støj bør også tage højde for de gange, hvor der slukkes for værktøjet, eller når det kører, men ikke bruges til arbejde. Det kan markant mindske eksponeringsniveauet over den samlede arbejdsperiode.

Identificér yderligere sikkerhedsforanstaltninger for at beskytte operatøren mod vibrationens og/eller støjens effekter, som f.eks.: vedligehold værktøjet og tilbehør, hold hænderne varme (relevant ved vibration), organisering af arbejdsmonstre.

BEMÆRK: Dette udstyr er beregnet til tilslutning til et strømforsyningsystem med en maksimal tilladelig systemimpedans Z_{max} på 0,28 Ω ved interfacepunktet (strømforsyningsboks) på brugerens forsyning.

Brugeren skal sikre, at dette udstyr kun tilsluttes til et strømsystem, som opfylder ovennævnte krav. Hvis det er nødvendigt, kan brugeren rette henvendelse til el-selskabet for at høre om systemimpedansen ved interfacepunktet.

EF-Konformitetserklæring

Maskindirektiv



Flip-over-sav D27107/D27107XPS

DeWALT erklærer, at produkterne beskrevet under **Tekniske data** er udformet i overensstemmelse med:

2006/42/EF, EN61029-1:2009 +A.11:2010, EN61029-2-11:2012 +A11:2013.

Disse produkter overholder også direktivet 2014/30/EU og 2011/65/EU. Kontakt DeWALT på følgende adresse for yderligere oplysninger eller se bagsiden af manualen.

Undertegnede er ansvarlig for kompilering af den tekniske fil og udsteder denne erklæring på vegne af DeWALT.

Markus Rempel
Vicedirektør for Ingeniørarbejde, PTE-Europa
DeWALT, Richard-Klinger-Strasse 11,
D-65510, Idstein, Tyskland
19.06.2017

Definitioner: sikkerhedsretningslinjer

Nedenstående definitioner beskriver sikkerhedsniveauet for hvert enkelt signalord. Læs vejledningen og vær opmærksom på disse symboler.



FARE: Angiver en umiddelbart farlig situation, der medmindre den undgås, vil resultere i **død eller alvorlig personskade**.



ADVARSEL: Angiver en potentielt farlig situation, der medmindre den undgås, kunne resultere i **død eller alvorlig personskade**.



FORSIGTIG: Angiver en potentielt farlig situation, der medmindre den undgås, kan resultere i **mindre eller moderat personskade**.

BEMÆRK: Angiver en handling, der **ikke er forbundet med personskade**, men som kan resultere i **produktskade**.



Angiver risiko for elektrisk stød.



Angiver brandfare.

Sikkerhedsanvisninger



ADVARSEL! Når der bruges elektrisk værktøj, bør der tages grundlæggende sikkerhedsforanstaltninger, for at reducere risiko for elektrisk stød og personskade inklusiv følgende.

Alle disse anvisninger skal læses, inden der gøres forsøg på at betjene dette produkt; disse anvisninger bør gemmes til senere brug.

GEM DENNE VEJLEDNING TIL SENERE BRUG

Generelle sikkerhedsbestemmelser

- Hold arbejdsområdet ryddet.**
 - Overfyldte områder og arbejdsbænke opfordrer til ulykker.
- Tag hensyn til arbejdsmiljøet.**
 - Værktøjet må ikke udsættes for regn. Værktøjet må ikke bruges under våde eller fugtige forhold. Sørg for, at arbejdsområdet er ordentligt oplyst (250–300 Lux). Værktøjet må ikke bruges, hvor der er brand- eller eksplosionsfare, f.eks. i nærheden af brændbare væsker eller gasser.
- Arbejdsgulvområde.**
 - Brug IKKE stativet på ujævne overflader. Stativeret er designet til anvendelse på en flad, stabil overflade. Hvis savstativet kan glide omkring eller rokke, kan elværktøjet eller arbejdsområdet ikke føres jævnt og sikkert.
- Værn mod elektrisk stød.**
 - Undgå at komme i kontakt med jordede overflader (f.eks. rør, radiatorer, komfurer og køleskabe). Når værktøjet bruges under ekstreme forhold (f.eks. høj fugtighed, når der produceres metalspånere osv.), kan den elektriske sikkerhed forbedres ved at indsætte en isolerende transformator eller en fejlstrømsafbryder.
- Hold uvedkommende væk.**
 - Lad ikke personer, specielt børn, blive involveret i arbejdet, røre værktøjet eller forlængerledningen, og hold dem væk fra arbejdsområdet.
- Stil ubrugt værktøj til opbevaring.**
 - Når værktøj ikke er i brug, skal det opbevares på et tørt og forsvarligt aflåst sted utilgængeligt for børn.
- Undlad at overbelaste værktøjet.**
 - Jobbet foretages på bedre og sikrere måde med den tilsigtede hastighed.

8. **Brug det korrekte værktøj.**
- Tving ikke mindre værktøj eller ekstraudstyr til at gøre samme arbejde som et værktøj til industriell brug. Anvend aldrig værktøjet til ikke-tiltænkte formål; brug f.eks. ikke en rundsav til at skære i grene eller træstammer.
9. **Vær hensigtsmæssigt klædt på.**
- Bær ikke løst tøj eller smykker, da de kan gribe fat i bevægelige dele. Det anbefales at der bæres skridsikkert fodtøj, når der arbejdes udendørs. Bær hårbeklædning for at holde på langt hår.
10. **Brug beskyttelsesudstyr.**
- Bær altid sikkerhedsbriller. Brug en ansigts- eller støvmaske, hvis arbejdet skaber støv og flyvende partikler. Hvis dette materiale kan være varmt, skal der også bæres et varmebestandigt forklæde. Bær høreværn til hver en tid. Bær sikkerhedshjelm til hver en tid.
11. **Tilslut støvudsugningsudstyr.**
- Hvis der anvendes støvudsugnings- eller -opsamlingsudstyr, skal dette tilsluttes og anvendes korrekt.
12. **Undlad at udsætte ledningen for overlast.**
- **Træk aldrig stikket ud af stikkontakten ved at trække i ledningen.** Hold ledningen borte fra varme, olie og skarpe kanter. Bær aldrig værktøjet ved at holde det i ledningen.
13. **Fastgør arbejdsemnet.**
- Brug skruetvinger eller en skruestik til at holde arbejdsemnet på plads. Det er sikrere end at bruge hænderne, og gør begge hænder fri til at betjene værktøjet.
14. **Undlad at række for langt.**
- Hold god fodstilling og balance til enhver tid.
15. **Vær omhyggelig med at vedligeholde værktøjet.**
- For bedre og sikrere ydeevne, skal skæreværktøjerne holdes skarpe og rene. Følg anvisninger for smøring og udskiftning af tilbehør. Kontroller værktøjerne regelmæssigt, og hvis de er beskadigede, få dem repareret af et autoriseret servicecenter. Sørg for, at alle håndtag og kontakter er tørre, rene og fri for fedt og olie.
16. **Frakobl værktøjer.**
- Når værktøjer ikke bruges, og inden service og udskiftning af tilbehør, som for eksempel klinger, bor og skærere, skal værktøjer kobles fra strømforsyningen.
17. **Fjern justeringsnøgler og skruenøgler.**
- Gør det til en vane at kontrollere om justeringsnøgler og skruenøgler er fjernet fra værktøjet inden det betjenes.
18. **Undgå utilsigtet opstart af værktøjet.**
- Værktøjet må ikke bæres med fingeren på kontakten. Sørg for at værktøjet er i "off" position (slukket) inden det tilsluttes.
19. **Brug forlængerledninger, der egner sig til udendørs brug.**
- Eftersø forlængerledningen inden brug og udskift den, hvis den er beskadiget. Når værktøjet bruges udendørs, må der kun bruges forlængerledninger som egner sig til udendørs brug, samt er afmærket til udendørs brug.
20. **Vær opmærksom.**
- Hold godt øje med, hvad du foretager dig. Brug sund fornuft. Værktøjet må ikke betjenes når du er træt, eller under indflydelse af stoffer eller alkohol.
21. **Undersøg, om der er beskadigede dele.**
- Inden brug, skal værktøjet og hovedledningen kontrolleres for at fastslå om den kan fungere korrekt ifølge det tilsigtede formål. Kontroller de bevægelige deles indstilling, binding, beskadelse af dele, opstilling, samt andre forhold, der kan påvirke driften. En skærm eller andre dele, som er beskadiget, skal repareres eller udskiftes af et autoriseret servicecenter, medmindre andet er angivet i denne brugervejledning. Få defekte kontakter udskiftet af et autoriseret servicecenter.
 - Undlad at bruge værktøjet, hvis det ikke er muligt at tænde og slukke det med kontakten.
 - Forsøg aldrig at udføre reparationen selv.

⚠ ADVARSEL: Hvis der bruges tilbehør eller ekstraudstyr, eller udføres en opgave med dette værktøj ud over hvad der er anbefalet i denne brugervejledning, kan det indebære risiko for personskade.

22. **Få værktøjet repareret af en kvalificeret person.**
- Dette el-værktøj opfylder relevante sikkerhedsregler. Reparationer må kun udføres af kvalificerede personer med originale reservedele, da det ellers kan bringe brugeren i fare.
23. **Overbelast ikke savstativet, og brug det ikke som stige eller stillads.** Overbelastning eller at stå på savstativet kan føre til personskade.

Ekstra sikkerhedsregler for geringsave

- Sørg for at alle låsegreb og håndtags holdeanordninger er stramme, før der arbejdes med værktøjet.
- Sørg for at maskinarmen er sikkert fastgjort ved udførelse af smigskæringer.
- Arbejd ikke med maskinen uden beskyttelsesskærme, eller hvis beskyttelsesskærmene ikke virker, eller ikke er korrekt vedligeholdt.
- Anbring aldrig en hånd i klingområdet, når saven er tilsluttet til den elektriske strømkilde.
- Forsøg aldrig at stoppe en maskine i bevægelse hurtigt ved at presse et værktøj eller andre midler imod klingens; der kan opstå alvorlige ulykker.
- Vælg den korrekte klinge til det materiale, der skal skæres.
- Anvend en holder eller bær handsker ved håndtering af en savklinge.
- Udfør aldrig noget rengørings- eller vedligeholdelsesarbejde, når maskinen stadig kører, og hovedet ikke er i hvileposition.
- Den forreste del af beskyttelsesskærmen er forsynet med en lamelbeskyttet åbning for sigtbarhed under skæring. Selv om de lamelbeskyttede åbninger reducerer flyvende fremmedlegemer, findes der åbninger i beskyttelsesskærmen, og du bør altid bære sikkerhedsbriller, når du kigger gennem de lamelbeskyttede åbninger.

- Med monteret laser udskift ikke med andre lasertyper. Reparationer må kun udføres af laserproducenten eller et autoriseret værksted.
- Skær aldrig arbejdsemner kortere end 200 mm.
- Uden ekstra støtte er maskinen designet til at acceptere maksimale arbejdsemnestørrelser på:
 - Højde 63 mm gange bredde 205 mm gange længde 500 mm
 - Længere arbejdsemner skal understøttes af et passende ekstra bord, fx DE3474. Spænd altid arbejdsemnet godt fast.
- Under brug i geringsavfunktionen kontrollér, at den øverste del af savklingen er helt indelukket af beskyttelsesskærmen **51** vist i Fig. E.

Ekstra sikkerhedsregler for savbænke

- Sørg for at klingens roterer i den korrekte retning, og at tænderne peger mod forenden af savbænken.
- Sørg for at alle låsegreb og håndtags holdeanordninger er stramme, før der arbejdes med værktøjet.
- Sørg for at alle klinger og flanger er rene, og at indskæringssiderne på kraverne vender imod klingens. Stram dornmøtrikken sikkert.
- Brug korrekt slebne savklinger. Overhold den maksimale hastighed, der er angivet på savklingen. Den afmærkede maksimale hastighed skal altid være højere end den hastighed, der er afmærket på klassificeringspladen.
- Betjen aldrig saven uden, at den øverste og nederste beskyttelsesskærm er på plads.
- Anbring aldrig en hånd i klingområdet, når saven er tilsluttet til den elektriske strømkilde.
- Frakobl saven fra hovedledningsnettet, før du udskifter klinger eller udfører vedligeholdelse.
- Anvend altid en skubbekasse og sørg for at du ikke anbringer dine hænder tættere på end 200 mm fra savklingen under skæring.
- Forsøg ikke at arbejde med andet end den beregnede spænding.
- Tilsæt ikke smøremidlerne til klingens, når den kører.
- Ræk ikke bag ved savklingen.
- Opbevar altid skubbekassen på dens plads, når den ikke anvendes.
- Stå ikke oven på enheden.
- Sørg under transport for, at den øverste del af savklingen er dækket, fx af beskyttelsesskærmen.
- Anvend ikke beskyttelsesskærmen til håndtering eller transport.
- Sammenfalsning, notning eller kanalskæring er ikke tilladt.
- Sørg for at spaltekniven er korrekt justeret. Skær aldrig uden monteret spaltekniv.
- Skær aldrig arbejdsemner kortere end 30 mm.
- Uden ekstra støtte er maskinen designet til at acceptere maksimale arbejdsemnestørrelser på:
 - Højde 81 mm gange bredde 400 mm gange længde 600 mm.
 - Længere arbejdsemner skal understøttes af et passende ekstra bord, fx D271055 eller D271058.

Ekstra sikkerhedsregler for vendbare (flip-over) save

- Før brug af saven kontrollér, at maskinen er stabil. Anbring aldrig maskinen på ujævnt underlag. Om nødvendigt fastgør maskinen til en arbejdsbænk ved hjælp af sekskantbolte med en længde på 150 mm i stedet for bolte.
- Betjen aldrig maskinen, uden at beskyttelsesskærmene sidder på deres plads specielt efter ændring af en funktion. Hold beskyttelsesskærmene i god stand og vedligehold dem korrekt.
- Udskift bordindsatsen, hvis den er slidt.
- Sørg for at armen er sikkert fastgjort i arbejdspositionen i savbænkfunktionen.
- Sørg for at armen er sikkert fastgjort ved geringskæring i savbænkfunktionen.
- Sørg for at bordet er korrekt låst ved skift af savfunktion.
- Sav aldrig i jernholdige eller ikke-jernholdige materialer ved langsnitning i savbænkfunktionen.
- Før noget tilbehør anvendes, læs instruktionsmanualen. Ukorrekt anvendelse af tilbehør kan medføre skader.
- Overhold den maksimale hastighed, der er angivet på savklingen.
- Anvend en holder eller bær handsker ved håndtering af en savklinge.
- Sørg for at klingens roterer i den korrekte retning. Hold klingens skarp.
- Savklingens maks. tilladelige hastighed skal altid være lig med eller højere end ikke belastningshastigheden for det værktøj, der er specificeret på navnepladen.
- Anvend ikke savklinger, som ikke er i overensstemmelse med de dimensioner, der er angivet i de **tekniske data**. Anvend ingen afstandskiver og spindelringe for at få klingens ind i spindlen. Brug kun de klinger, der er angivet i denne manual, der opfylder EN 847-1.
- Overvej at anvende specielt designet støjreducerende klinger.
- Brug ikke HØJTLEGEREDE STÅL klinger.
- Brug ikke revnede eller beskadigede savklinger.
- Efter færdiggørelse af snittet, sluk for kontakten og vent, indtil savklingen står helt stille, før hovedet returneres til dens øverste hvilestilling.
- Sørg for at armen er sikkert fastgjort ved udførelse af smigskæringer.
- Fastkil ikke noget imod blæseren for at holde motorakslen.
- Klingens beskyttelsesskærm på din sav vil automatisk blive hævet, når armen føres nedad; den vil blive sænket over hele klingens, når armen hæves. Beskyttelsesskærmen kan hæves manuelt ved af- eller påmontering af savklinger eller ved eftersyn af saven. Hæv aldrig klingens beskyttelsesskærm manuelt, medmindre der er slukket for saven.
- Hold området rundt om maskinen ryddeligt og fri for løse materialer, fx skår og afskårne dele.
- Kontrollér med jævne mellemrum, at motorens ventilationshuller er rene og fri for skår.
- Frakobl maskinen fra hovedledningsnettet, før du udfører noget vedligeholdelsesarbejde eller udskifter klingens.

- Brug kun de savklinger, der er angivet af producenten. Kontrollér at spaltekniven ikke er tykkere end bredden af rillen skåret af savklingen og ikke tyndere end savklingetykkelsen.
- Før arbejdet kontrollér, at maskinen er placeret på en jævn overflade med tilstrækkelig stabilitet.
- Anvend ingen slibe- eller diamantlameller.
- I tilfælde af et uheld eller maskinfejl, sluk omgående for maskinen og tag strømstikket ud.
 - Rapportér fejlen og afmærk maskinen, så andre ikke bruger den fejlbehæftede maskine.
- Når savklingen er blokeret på grund af helt usædvanlig fremføringskraft under skæring, sluk for maskinen og tag strømstikket ud. Fjern arbejdsområdet og sørg for, at savklingen kører frit. Tænd for maskinen og start igen med at skære med nedsat fremføringskraft.
- Lad være med at fjerne nogen afskårne dele eller andre dele af arbejdsområdet fra skæremrådet, mens maskinen kører, og savhovedet ikke er i hvileposition.
- Anvend ikke maskinen uden monterede ben.
- Sørg for at du altid står til venstre eller højre for skærelinjen.
- Sørg for tilstrækkelig generel eller lokaliseret belysning.
- Sørg for at operatøren er tilstrækkeligt trænet i brug, justering og drift af maskinen
- Sluk for maskinen, når du forlader den.
- Kontrollér at LED opfylder EN 62471. Udskift ikke en LED med en anden type. Hvis det er beskadiget, få LED lyset repareret af et autoriseret værksted.
- Tilslut saven til en støvsamlingsenhed, når der saves i træ. Overvej altid de faktorer, der påvirker udsættelse for støv som fx:
 - arten af materiale, der skal forarbejdes (spånplader frembringer mere støv end træ);
 - savklings skarphed;
 - ret indstilling af savklingen;
 - støvekstraktor med en lufthastighed ikke mindre end 20 m/s.
 - Sørg for at den lokale udsugning ligeså vel som hætter, afskærmingsplader og render er korrekt justerede.
- Skær aldrig lette legeringer, specielt magnesium.

⚠ ADVARSEL: Vi anbefaler brug af en reststrømsanordning med en reststrømskapacitet på 30mA eller mindre.

Yderligere risici

Følgende risici skal tages i betragtning ved brug af apparatet:

- personskade ved berøring af bevægelige dele.

Selvom relevante sikkerhedsforskrifter overholdes og passende sikkerhedsanordninger bringes i anvendelse, kan der ikke undgås at være yderligere risici. Disse er:

- Nedsat hørelse.
- Risiko for ulykker forårsaget af de udklækkede dele af savklingen.
- Risiko for personskade, når klingens udskiftes.
- Risiko for at klemme fingrene, når skærmene åbnes.
- Helbredsfare, forårsaget af støvindtrængen, som udvikles når der saves træ, specielt egetræ, bøgetræ og halvårde fiberplader.

De følgende faktorer påvirker frembringelse af støv:

- Det materiale der skal skæres.
- Savklingetypen.
- Fremføringskraften.

De følgende faktorer øger risikoen for åndedrætsproblemer:

- Ingen støvekstraktor er tilsluttet ved savning af træ.
- Utilstrækkelig støvudsugning på grund af tilstoppede udsugningsfiltre.
- Slidt savklinge.
- Arbejdsområdet fremføres ikke nøjagtigt.

Elektrisk sikkerhed

Elmotoren er kun designet til én spænding. Kontrollér altid, at strømforsyningen svarer til spændingen på mærkepladen.



Dit DeWALT-værktøj er dobbeltisoleret i overensstemmelse med EN61029, og derfor er en jordledning ikke påkrævet

Hvis forsyningsledningen er beskadiget, må den kun udskiftes af DeWALT eller en autoriseret serviceorganisation.

Brug af forlængerledning

Hvis en forlængerledning er påkrævet, skal du anvende en godkendt 3-koret forlængerledning, der passer til dette værktøjs effektforbrug (se **Tekniske data**). Den minimale lederstørrelse er 1,5 mm²; den maksimale længde er 30 m.

Ved brug af en kabeltromle skal kablet altid ruller helt ud.

Pakkens indhold

Pakken indeholder:

- 1 Delvis samlet maskine
 - 1 Kasse med:
 - 1 Klingebeskytter til bænkavsposition
 - 1 Underbordets skærm til geringsavsposition
 - 4 Ben
 - 2 Hjul
 - 4 Sokler
 - 1 Parallelanslag

1 Materialeklemme

1 Brugervejledning

- Kontrollér for eventuelle skader på værktøjet, dele og tilbehør, der kan være opstået under transport.
- Tag dig tid til at læse denne vejledning grundigt og forstå den før betjening.

Mærkning på værktøjet

Følgende piktogrammer er vist på værktøjet:



Læs brugsvejledningen før brug.



Bær høreværn.



Brug øjeværn.



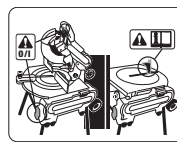
Bærepunkt



Hold hænderne væk fra klingens.



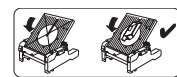
Synlig stråling Kig ikke ind i lyset (D27107XPS)



Ved brug af maskinen i geringsavfunktionen, sørg for at betjene udløserkontakten i håndtaget, når der skiftes til ON og OFF. Betjen ikke afbryderdåsen i denne funktion. ON/OFF kontakten placeret på maskinrammen er kun beregnet til savbordsfunktionen.



Ved brug af maskinen i geringsavfunktionen, sørg for at spaltekniven er sikret i dens hvileposition.



Anvend aldrig geringsssaven uden beskyttelseskærm.

Datodeposition (Fig. A1)

Datokoden **12**, der også inkluderer produktionsåret, er tryk på huset.

Eksempel:

2020 XX XX

Produktionsår

Beskrivelse (Fig. A1–A7)



ADVARSEL: Modificér aldrig elektrisk værktøj eller nogen dele deraf. Det kan medføre materiale- eller personskade.

A1

- 1 Tænd-/slukkontakt (savbænktilstand)
- 2 Bordudløsergreb
- 3 Klampe til roterende bord
- 4 Geringsavsavbord
- 5 Roterende bord
- 6 Anslag, højre side
- 7 Anslag, venstre side
- 8 Flytbar nederste klinges beskyttelseskærm
- 9 Beskyttelseskærmens udløsergreb
- 10 Betjeningshåndtag (Fig. A2)
- 11 Nulstillingsknap til kredsløbsafbryder
- 12 Datokode

A2

- 13 Udløserkontakt (geringsavfunktionen)
- 14 Fast øverste klinges beskyttelseskærm
- 15 Støvsamlingsadapter
- 16 Smigklampegreb (Fig. A3)
- 17 Ben
- 18 Fod
- 19 Hjul

A3

- 20 Højdeindstilller
- 21 Savbænkboard
- 22 Spaltekniv
- 23 Øverste klinges beskyttelseskærm
- 24 Parallelanslag
- 25 Skubbestok

Valgfrit tilbehør**Til brug i geringsavfunktionen:****A4**

- 26 Indstilleligt stativ 760 mm (maks. højde) (DE3474)
- 27 Støttestyreskinner 1000 mm (DE3494)
- 28 Støttestyreskinner 500 mm (DE3491)
- 29 Støtte med indstillelig hældning (DE3495)
- 30 Støtte med aftageligt stop (DE3495)
- 31 Støtte med fjernet stop (DE3495)
- 32 Skruetvinge til materiale

Til brug i savbænktilstand:**A5**

- 33 Forlængelsesbord (D271058)

A6

- 34 Glidebord (D271055)
- Skubbestokke 25 (vises ikke)

Til brug i alle tilstande:**A7**

- 35 Trevejs støvopsamlingsæt (D271054)

A8

- 36 LED-arbejdslyssystem (kun tilgængeligt på XPS-version)

Tilsluttet Brug

Din DeWALT D27107 vendbare (flip-over) sav er blevet designet til at virke som en geringsav eller savbænk til at udføre de fire hovedsavningsopgaver: langsnitning, skråskæring, smigskæring og smigskæring let, nøjagtigt og sikkert.

Denne enhed er designet til brug med en nominal klingediameter på 305 mm hårdmetalklinge til professionel skæring af træ, træprodukter og plastik.

MÅ IKKE anvendes under våde forhold eller i nærheden af brændbare væsker eller gasser.

Disse vendbare (flip over) save er professionelle værktøjsmaskiner.

LAD IKKE børn komme i kontakt med værktøjet. Overvågning er påkrævet, når uerfarne brugere anvender dette værktøj.

ADVARSEL: Anvend ikke maskinen til andre formål end de tilsigtede.

- Dette produkt er ikke beregnet til anvendelse af personer (inklusive børn) med nedsatte fysiske, sensoriske eller mentale handicaps; mangel på erfaringer, viden eller færdigheder, medmindre de er under overvågning af en person, der er ansvarlig for deres sikkerhed. Børn må aldrig efterlades alene med dette produkt.

Geringsavstilstand

I geringsavtilstand anvendes savmaskinen i positionen lodret, gering eller affasning.

Bænksavtilstand

Når savmaskinen drejes over dens midterakse, kan den anvendes til at udføre standardkløvning og til at save træemner ved manuelt at indføre arbejdsemnerne i bladet.

SAMLING OG JUSTERING

ADVARSEL: For at reducere risikoen for personskade skal du slukke for værktøjet og afbryde det fra strømkilden, inden der foretages justeringer, eller der fjernes/monteres tilbehør eller ekstraudstyr. Utilsluttet start kan medføre kvæstelser.

Udpakning af maskinen og dens dele

ADVARSEL: For at reducere risikoen for kvæstelser, søg altid hjælp ved flytning af maskinen.

- Fjern alt løst indpakningsmateriale fra kassen.
- Løft maskinen ud af kassen
- Tag tilbehørskassen ud af maskinen.
- Fjern eventuelt resterende indpakningsmateriale fra maskinen.

Montering af fødderne (Fig. A2, B, B1)

Med monterede fødder og ben kan maskinen alternativt anbringes på en arbejdsbænk. For at sikre en sikker betjening skal maskinen være fastgjort til arbejdsbænken.

ADVARSEL: Betjen aldrig denne maskine, hvis den ikke er fastgjort til arbejdsbænken. Fremføringskraften vil gøre denne sav ustabil, hvis den ikke er fastgjort til arbejdsbordet.

1. Vend maskinen med bunden i vejret
2. Anbring en fod 18 på hver af monteringsstederne 38 på bunden
3. Skub en møtrik 39 ind i hullerne 40 placeret oven over monteringsstederne
4. Indsæt en bolt 41 forsynet med en spændeskive 42 ind i foden
5. Stram boltene
6. Montér benene som beskrevet nedenfor.
7. Fold benene som beskrevet nedenfor
8. Vend maskinen om igen
9. Indsæt en bolt på 8 mm og 120 mm minimumlængde 37 ind i foden på hvert monteringssted (Fig. B1).
10. Stram boltene

Montering af benene (Fig. C1, C2)

ADVARSEL: Følg omhyggeligt monteringsinstruktionerne. Fastgør benene sikkert til saven som instrueret. Korrekt samling er vigtig for at forhindre risikoen for en sammenklapning af savstativet.

ADVARSEL: Sørg for, at alle benfastgørelsesenheder sidder godt fast, og at alle stativmekanismer virker korrekt, inden bordsaven monteres eller betjenes. Korrekt samling er vigtig for at forhindre risikoen for en sammenklapning af savstativet.

Med benene monteret er maskinen velegnet til at blive anbragt frit stående.

1. Vend maskinen med bunden i vejret.
2. Montér benene som beskrevet nedenfor. Vær opmærksom på, at de forreste og de bageste ben er af forskellig længde. De bageste ben er lidt længere end de forreste. Sørg for at montere benene de rigtige steder.
3. Vend maskinen rigtigt igen. Sørg for, at maskinen står lige. Om nødvendigt justeres benenes højde.

Bageste ben

1. Præsenter et ben 17 for hvert monteringspunkt 43 nederst på basisundersiden (Fig. C1).
2. Stik en karosseribolt 44 gennem hullerne fra ydersiden og ind i rammen og benene.
3. Anbring et beslag 45 og låseknappen 46 på hver bolt.
4. Stram låseknapperne.

Forreste ben

1. Præsenter et ben 17 for hvert monteringspunkt 43 øverst på basisundersiden (Fig. C2).
2. Anbring et beslag 45 over benene.
3. Stik en karosseribolt 44 gennem hullerne fra undersiden og ind i beslagene, benene og rammen.
4. Anbring en låseknop 46 på boltene.
5. Stram låseknapperne.

Foldning af benene (Fig. C3, C4)/montering på bænk (Fig. B1)

ADVARSEL: Hold fingrene væk fra hængselspunkterne, mens du folder savstativets ben. Fare for, at fingre bliver knust eller kvæstet.

Benene kan foldes ned i fundamentet for at gøre maskinen velegnet for brug på en arbejdsbænk.

1. Vend maskinen med bunden i vejret
2. Løsn låsegrebet 46 på det første ben 17.
3. Fold benet indad
4. Fastgør låsegrebet
5. Gentag processen for de øvrige ben
6. Vend maskinen om igen
7. Brug begge huller 37 i benene og fastgør maskinen med bolte with en diameter på 8 mm og minimum 150 mm længde.

For at hindre binding og unøjagtigheder, skal man sikre, at monteringsoverfladen ikke er vindskæv eller på anden måde ujævn.

Montering af hjulene (Fig. D)

1. Anbring et hjul 19 på akslerne 48 på hver side af maskinen.
2. Anbring en flad spændeskive 49 og en møtrik 50 på den gevindskårne ende af akslen.
3. Spænd møtrikkerne.

Samling til geringsavsmode**Montering af underbordets skærm (Fig. E)**

Underbordets beskyttelsesskærm 51 monteres på oversiden af bænksavsbordet.

1. Placer de to befæstelselementer på venstre side af beskyttelsesskærmen i spalterne 52 til venstre for klingens savspor 53. Drej plastskruerne mod uret.
2. Anbring beskyttelsesskærmen fladt på bordet, og tryk befæstelselementet ind i spalten 54 til højre for klingens savspor. Drej plastskruen mod uret.
3. Fjern beskyttelsesskærmen ved at dreje skruerne med uret og tage den af.

Drejning af savhovedet og bordet (Fig. F1–F4)

1. Hold igen på savbordet 21 med den ene hånd, og skub bordets udløserarm 2 til højre (Fig. F1).
2. Skub forenden af bordet nedad (Fig. F2), og sving det helt omkring, til motorenheden er øverst, og pladen 55 griber ind i bordets låseanordning 56 (Fig. F3).
3. Skub udløserarmen 57 bagud, mens du holder hovedet nede, indtil den fjederbelastede lejeenhed 58 kan løftes ud af sin placering (Fig. F4).
4. Bøj lejeenheden op.
5. Medens hovedet holdes godt fast, lader man trykket fra fjederen skubbe hovedet op til dets hvileposition.

Montering af savklingen (Fig. G1–G4)

ADVARSEL: For at reducere risikoen for personskade skal du slukke for værktøjet og afbryde det fra strømkilden, inden der foretages justeringer, eller der fjernes/monteres tilbehør eller ekstraudstyr. Utilsluttet start kan medføre kvæstelser.

- Udskift altid klinger med maskinen i geringsavfunktionen.
- Tryk aldrig på spindlens låseknop, når strømmen er tilsluttet til klingens eller under friløb.

- Skær ikke jernholdigt metal (indeholdende jern eller stål) eller murværk eller støbte cementprodukter med denne geringsav.
- Tænderne på en ny klinge er meget skarpe og kan være farlige.
- Tryk på hovedlåsens udløsergreb 9 for at udløse den nederste beskyttelseskærm 8, hæv derefter den laveste beskyttelseskærm så meget som muligt (Fig. G1).

1. Tryk med den laveste beskyttelseskærm i løftet position, på spindellåseknappen 60 med en hånd, brug derefter den leverede klingskruenøgle i den anden hånd til at løsne den venstre gevindklings låsekruer 59 ved at dreje med uret.

ADVARSEL: Du bruger spindellåsen ved at trykke på knappen som vist og dreje spindlen med hånden, indtil du føler, at låsen går i indgreb.

2. Fortsæt med at holde låseknappen inde for at forhindre, at spindlen drejer (60, Fig. G1).
3. Fjern klingens låsekruer 59 og den udvendige dornkrave 61.
4. Installér savklingen 62 på ansats 63 leveret på den indvendige dornkrave 64, og sørg for, at tænderne på den nederste kant af klingens vender imod bagsiden af saven (væk fra brugeren).
5. Udskift den udvendige dornkrave 61.
6. Stram omhyggeligt klingens låsekruer 59 ved at dreje den mod uret, mens du holder den tilkoblede spindellås med den anden hånd.
7. Hæv den nederste beskyttelseskærm.

ADVARSEL: Vær opmærksom på, at savklingen kun kan udskiftes på den beskrevne måde. Brug kun de savklinger, der er specificerede under **Tekniske data**, kat.nr.: DT4260 foreslås.

Justeringer i geringsssavsmode

Din geringsssav er grundigt justeret på fabrikken. Hvis det er nødvendigt at justere den på grund af ændringer under transport eller håndtering eller af anden årsag, skal nedenstående anvisninger følges. Når justeringerne er udført en gang, skulle det ikke være nødvendigt at justere dem igen.

Kontrol og justering af klingens i forhold til anlægget (Fig. H1–H3)

1. Løsn geringsknappen 65, og tryk geringslåsen 66 ned for at udløse drejebordet 5 (Fig. H1).
2. Sving drejebordet, til låsen lokaliserer det på geringspositionen 0°. Stram ikke knappen.
3. Træk hovedet nedad, indtil klingens netop går ind i savsporet 67.
4. Sæt en vinkel 68 mod anlæggets venstre side 7 og mod klingens 62 (Fig. H2).

ADVARSEL: Rør ikke ved klingens tænders spidser med vinklen.

Indstil på følgende måde:

1. Løsn skruerne 69 (Fig. H3), og flyt skalaen/drejebordet mod venstre eller højre, indtil klingens står i en vinkel på 90° mod anlægget, målt ved vinklen (Fig. H2).
2. Spænd skruerne 69 igen (Fig. H3). Aflæsningen af geringsviseren har ingen betydning på nuværende tidspunkt.

Justering af geringsindikatoren (Fig. H1, H4)

1. Løsn geringsknappen 65, og tryk geringslåsen 66 ned for at udløse drejebordet 5 (Fig. H1).
2. Lad geringslåsen 'snappe' på plads, mens geringsknappen er løs, idet du drejer geringsarmen forbi nulpunktet.
3. Hold øje med viseren 70 og geringskalaen 71 (Fig. H4). Hvis viseren ikke viser præcis 0, løsnes skruen 72, viseren flyttes hen på 0°, og skruen spændes.

Kontrol og justering af klingens i forhold til bordet (Fig. I1–I3)

1. Løsn smiglåseknappen 16 (Fig. I1).
2. Tryk savhovedet mod højre for at sikre, at den er helt vertikal og spænd smigfastspændingsgrebet.
3. Træk hovedet nedad, indtil klingens netop går ind i savsporet 67.
4. Sæt en vinkel 68 på bordet og op mod klingens 62 (Fig. I2).

ADVARSEL: Rør ikke ved klingens tænders spidser med vinklen.

Indstil på følgende måde:

1. Løsn smiglåseknappen 16 (Fig. I1), og drej stopskruen for justering af lodret position 73 ind eller ud (Fig. I3), indtil klingens står 90° i forhold til bordet, målt med vinklen (Fig. I2).
2. Hvis smigviseren 74 ikke viser 0 på smigkalaen 75, løsnes den skruer 76, der holder viseren, og viseren flyttes så meget, som det er nødvendigt (Fig. I3).

Justering af anlægget (Fig. J)

Den øverste venstre del af anlægget kan justeres til venstre for at skabe spillerum og give saven en smigvinkel på 48° til venstre. Justering af anlægget 7:

1. Løsn anlæggets låseknep 77, og skub den øverste del af sideanlægget til venstre.
2. Foretag en prøvekørsel med saven frakoblet (OFF) og kontroller spillerummet. Juster anlægget så det sidder så tæt på klingens som formålstjenligt for at give maksimal støtte for arbejdsemnet uden at indvirke på armens op- og nedbevægelser.
3. Stram knappen sikkert.

ADVARSEL: Styresporet 78 kan blive tilstoppet af savsmuld. Brug en pind eller lavtrykluft til at rense styresporet med.

Kontrol og justering af smigvinkel (Fig. I1, J, K)

1. Løsn anlæggets låseknep 77, og skub den øverste del af sideanlægget så langt mod venstre som muligt (Fig. J).

2. Løsn smiglåserebet 16 (Fig. I1) og flyt savarmen til venstre, indtil vinklens positionsstop 79 hviler imod smigpositionens justeringsstop 80 (Fig. K). Dette er 45° smigpositionen.

Indstil på følgende måde:

1. Drej skruen 80 til smigpositionsjusteringsstopet ind eller ud efter behov, indtil viseren 74 angiver 45° med vinkelpositionsstopet hvilende mod smigpositionsjusteringsstopet.

Samling til bænksavsmode

Skift fra geringsssav til bænksavsmode (Fig. A1, A3, L1–L5)

1. Sæt klingens i 0° gennemskæringsposition med drejebordets klemme 3 fastgjort (Fig. A1).
2. Tag spaltekniven 22 ud af opbevaringsstedet inden i basis (Fig. A3).
3. Tryk på beskyttelseskærmens udløserarm 9 for at løsne klingens beskyttelseskærm 8, og løft derefter denne så meget som muligt (Fig. A1).
4. Løsn dækselskruer 81 lige nok til at tillade, at spaltekniven kan glide ind på monteringskiverne 82 på armen.
5. Skub spaltekniven 22 på monteringskiverne 82 (Fig. L1). Spænd dækselskruen 81.
6. Skru knappen 77 af og træk det glidende anslag 7 ud som vist i Figur L2.
7. Træk savhovedet ned.
8. Skub udløserarmen 57 bagud (Fig. L3).
9. Skub lejeenheden 58 ned, til rillerne 83 går i indhak 84 (Fig. L3).

ADVARSEL: Savklingen må ikke gå imod den nedre klingebeskyttelseskærm.

10. Træk bordets udløserarm 2 mod højre, løft forenden af bordet 4 (Fig. L4), og vip det 180° tilbage, til pladen 55 på bordlæseanordningen 56 automatisk tager fat i bordets låseenhed, så det kan låses fast i bænksavsmode (Fig. L5).
11. Fjern underbordets beskyttelseskærm.

Montering af den øverste klingebeskyttelseskærm (Fig. N)

Øverste klinge-kærm 23 er beregnet til hurtig og let montering på spaltekniven 22, når maskinen først er sat op til bænksavsmode.

1. Idet beskyttelseskærmen holdes lodret, justeres spalten bag på skærmen med spaltekniven.
2. Sænk skærmen hen over spaltekniven 22, idet du sørger for, at boltskaftet går ind i åbningen.
3. Drej beskyttelseskærmen til vandret position.

ADVARSEL: Brug aldrig saven som bænksav, uden at den øverste beskyttelseskærm er fæstnet korrekt.

Montering og justering af parallelanslaget (Fig. O1–O5)

Parallelanslaget 24 kan monteres på begge sider af klingens.

1. Skub beslaget 85 på plads fra venstre eller højre (Fig. O1). Klempladen kommer på plads bag forenden af bordet.
2. Skub anlægget op mod klingens.
3. Skub armen 86 ned for at fastgøre anlægget.
4. Kontrollér, at anlægget er parallelt med klingens.

Indstil på følgende måde:

1. Løsn låseknapperne 87, og skub anlægget bagud for at få adgang til justeringsboltene 88 øverst på anlægget (Fig. O2).
2. Med nøglen løsnes de justeringsbolte, der fastholder anlæggsbeslaget på anlæggsstøtten.
3. Indstil anlægget således, at det er parallelt med klingens ved at kontrollere afstanden mellem klingens og anlægget på klingens for- og bagside.
4. Når indstillingen er fuldført, fastspændes justeringsboltene igen, og det kontrolleres igen, at anlægget er parallelt med klingens.
5. Kontrollér, at viseren 89 på skalaen viser 0 (Fig. O3). Hvis viseren ikke viser præcis 0, løsnes skruen 90, og viseren flyttes hen på 0°, hvorefter skruen spændes.

Standardopsætningen af anlægget er i højre side af klingens. Klargør anlægget i venstre side af klingens på følgende måde (Fig. O4):

1. Fjern låseknapperne 87.
2. Skub anlæggsprofilen 91 ud af klemmestøtten.
3. Drej klemmestøtten 92 rundt, og monter låseknapperne igen.
4. Skub anlægget på klemmestøtten.
5. Spænd knapperne.

Anlægget er vendbart: Arbejdsemnet kan føres langs 75 mm-fladen eller 11 mm-fladen så man kan benytte en skubbepind, når man skal kløve tynde arbejdsemner.

1. For at indstille til 11 mm løsnes anlæggets klemmeknapper 87, og anlægget 91 skubbes ud af klemmestøtten 92.
2. Vend anlægget, og genmonter klemmestøtten i spalten som vist (Fig. O5).
3. For anvendelse med den fulde højde på 75 mm skubbes anlægget ind i klemmestøtten med den brede flade i lodret position (Fig. O4).

ADVARSEL: Brug 11 mm profilen til kløvning af små arbejdsemner for at give plads til skubbepinden mellem klingens og anlægget. Bagenden af anlægget skal være i smig med forenden af spaltekniven.

Skift fra bænksavsmode til geringsssavsmode (Fig. A3, E, L1, L2)

1. Fjern det parallelle anslag 24, hvis monteret (Fig. A3)..
2. Fjern den øvre klingebeskyttelseskærm 23.

- Udskift underbordets skærm **51** (Fig. E).
- Fortsæt som beskrevet i afsnittet **Drejning af savhovedet og bordet**.
- Løsn dækselskruen **81** på spaltekniven og flyt spaltekniven **22**, mens du holder på klingens beskyttelsesskærm **8** (Fig. L1). **BEMÆRK:** Spænd dækselskruen, efter spaltekniven er blevet flyttet, så den ikke griber ind i klingens beskyttelsesskærm.
- Sænk klingens beskyttelsesskærm.
- Anbring spaltekniven **22** på dens opbevaringssted inden i basis (Fig. A3).
- Genindsæt det glidende anslag **7** i position (Fig. L2).

BETJENING

Brugsvejledning

- ADVARSEL:** Overhold altid sikkerhedsvejledningen og de gældende regler.
- ADVARSEL:** For at reducere risikoen for personskade skal du slukke for værktøjet og afbryde det fra strømkilden, inden der foretages justeringer, eller der fjernes/monteres tilbehør eller ekstraudstyr. Utilsigtet start kan medføre kvæstelser.
- ADVARSEL:**
 - Sørg for at materialet, der skal saves, er godt fastspændt.
 - Pres kun ganske lidt med værktøjet og undgå at presse sidelæns.
 - Undgå overbelastning.

Kontrollér at maskinen er placeret, så den passer til din ergonomi med hensyn til bordhøjde og stabilitet. Maskinstedet skal udvælges, så brugeren har et godt overblik og har tilstrækkelig plads omkring maskinen til bearbejdning af arbejdsemner uden begrænsninger. Til reduktion af vibrationseffekter sørg for at den omgivende temperatur ikke er for lav, at maskine og tilbehør er godt vedligeholdt, og at arbejdsemnets størrelse passer til denne maskine.

Før værktøjet tages i brug:

- Monter en passende savklinge. Brug ikke for slidte savklinger.
- Den maksimale omdrejningshastighed for værktøjet må ikke overstige savklingsens maksimale omdrejningshastighed.
- Forsøg ikke at save for små genstande.
- Lad klingens save frit. Pres ikke.
- Lad motoren nå op på fuld hastighed før savningen påbegyndes.
- Se til at alle låseknapper og klemmehåndtag er spændte.

Tænd og sluk (Fig. A1, P1–P3)

Denne maskine har to uafhængige afbrydersystemer. I geringsssavsmode bruges udløserkontakten **13** (Fig. P1). I bænksavsmode bruges afbryderkontakten (on/off) **1** (Fig. P2). Afbryderen har en indbygget beskyttelsesanordning mod overbelastning af motoren med manuel reset funktion. Når strømmen har været afbrudt, foretages følgende:

- Kontroller at maskinen er slukket.
- Tryk på reset knappen **11**.

Geringsssavsmode (Fig. P1)

Der er et hul **93** i udløseren til anbringelse af en hængelås til at låse kontakten med.

- Kør værktøjet ved at trykke på udløserkontakten **13**.
- Værktøjet standses ved at slippe afbryderen.

Bænksavsmode (Fig. P2, P3)

Afbryderkontakten (on/off) har flere fordele:

- Udløserfunktion uden-strøm: Hvis strømmen skulle blive afbrudt af en eller anden grund, skal afbryderen aktiveres manuelt igen.
- Ekstra sikkerhed: Den hængslede sikkerhedsafdækningsplade **94** kan låses ved at sætte en hængelås gennem hullerne **95** & **96**. Pladen tjener også som en stopknap, der er let at anbringe, da tryk på den forreste del af pladen vil trykke stopknappen ned.
- For at tænde for maskinen, trykkes der på den grønne startknap **97**.
- For at slukke for maskinen, trykkes der på den røde stopknap **98**.

Låsning af kontakterne

- For at undgå, at maskinen bruges af uvedkommende, skal du låse begge kontakter med hængelåse.

Grundlæggende savning

ADVARSEL: Ved ekstreme vinkler kan det være nødvendigt at fjerne venstre sides anslag.

Du fjerner venstre anslag **7** ved at skrue anslagets justeringsgreb **77** flere omgang og skubbe anslaget ud (Fig. Q3).

Indsæt altid anslaget i positionen for højre snit.

Savning i geringsssavsmode

Brug uden afskærmning er farligt. Skærmen skal være monteret under savning.

- Sørg for, at underbordets skærm ikke bliver fuld af savsmuld.
- Klem altid arbejdsemnet fast, når du skræver i ikke-jernmetal.

Generel fremgangsmåde

- Ved savning i geringsssavsmode låses savhovedet automatisk fast i den øverste "parkeringsposition".
- Hvis du trykker på beskyttelsesskærmens udløserarm, vil savhovedet blive låst op. Hvis du flytter savhovedet ned, trækkes den bevægelige nedre beskyttelsesskærm tilbage.
- Prøv aldrig på at forhindre den underste klingebeskytter i at vende tilbage til parkeringspositionen, når et savarbejde er færdigudført.

- Minimumlængden for afsavet materiale er 10 mm.
- Ved savning af kort materiale (min. 190 mm til venstre eller højre for klingens) anbefales det at bruge den ekstra materialeklemme.
- Ved savning af UPVC-sektioner bør et stykke støttetæppe med tilsvarende profil placeres under det materiale, der skal saves, for at yde den korrekte støtte.

Fastspænding af arbejdsmateriale (Fig. A4, M)

ADVARSEL: Et arbejdsemne, der er fastspændt, afbalanceret og sikkert før et snit, kan komme ud af balance, efter snittet er afsluttet. En last ude af balance kan vippe saven eller det, saven er fastgjort til, som fx et bord eller en arbejdsbænk. Ved udførelse af et snit, der kan komme ud af balance, understøt arbejdsemnet korrekt og kontrollér, at saven er fastboltet til en stabil overflade. Det kan resultere i personskade.

ADVARSEL: Fastspændingsfoden skal forblive fastspændt over savfundamentet, hver gang holder anvendes. Fastspænd altid arbejdsemnet til savfundamentet – ikke til andre dele af arbejdsområdet. Kontrollér at fastspændingsfoden ikke er fastspændt på hjørnet af savfundamentet.

FORSIGTIG: Brug altid en arbejdsholder til at opretholde kontrol og reducere risikoen for beskadigelse af arbejdsemnet og personskade, hvis dine hænder skal være inden for 160 mm af klingens under snittet.

Brug materialeholder **32** leveret sammen med din sav. Andre hjælpemidler som fx fjederholdere, stangholdere eller C-holdere kan være velegnede for bestemte materialestørrelser og -former. Venstre eller højre anslag vil glide fra side til side som hjælp til fastspænding.

Sådan installeres holder

- Indsæt den i hullet bag ved anslaget. Holderen skal vende imod geringsssavens bagside. Kontrollér at rillen på holderstangen er helt indsat i geringsssavens fundament. Hvis rillen er synlig, vil holderen ikke være sikret.
- Drej holderen 180° imod geringsssavens forside.
- Løsn grebet for at justere holderen op eller ned, brug derefter finjusteringsgrebet til at fastgøre arbejdsemnet.

BEMÆRK: Anbring holderen på højre side af fundamentet under smigskæring. FORETAG ALTID TØRKØRSLER (UDEN STRØM), FØR DU AFSLUTTER SNIT, SÅ DU KAN KONTROLLERER KLINGENS STI. SØRG FOR AT HOLDEREN IKKE FORSTYRRER SAVENS ELLER BESKYTTELSSESKÆRMENS FUNKTIONER.

Lodret lige tværsnit (Fig. Q1)

- Løsn geringsknappen **65**, og tryk geringslåsen **66** ned.
- Sæt geringslåsen i positionen 0°, og spænd geringsknappen.
- Anbring træet, der skal saves, mod anslaget **7**.
- Tag fat i styregrebet **10**, og tryk klingebeskyttelsens udløserarm **9** ind.
- Tryk på udløserkontakten **13** for at starte motoren.
- Tryk på hovedet, så klingens save sig igennem træet, og gå ind i savsporet **67**.
- Slip kontakten, når savningen er gennemført, og vent til savklingen står helt stille, før du drejer hovedet tilbage til øverste hvileposition.

Lodret geringsstværsnit (Fig. Q2)

- Løsn geringsknappen **65**, og tryk geringslåsen **66** ned. Før drejebordet til venstre eller til højre til den ønskede vinkel.
- Geringslåsen sættes automatisk ved 15°, 22,5°, 35,3° og 45° til både venstre og højre. Hvis du ønsker en mellemliggende vinkel, så hold hovedet fast, og lås det ved at spænde geringsknappen.
- Sørg altid for, at geringsknappen er låst stramt før savningen.
- Fortsæt som ved lodret lige tværsnit.

ADVARSEL: Ved geringskæring af den ene ende af et stykke træ med en lille afskæring, placér træet for sikre, at afskæringen sker til den side af klingens, der har den største vinkel imod afskærmningen.

venstre gering, afskæring til højre
højre gering, afskæring til venstre

Smigstværsnit (Fig. A2, Q3)

Smigtværsnit kan indstilles fra 48° til venstre til 2° til højre og kan saves med drejebordet indstillet mellem 0 og maksimum 45° geringsposition til venstre eller højre.

- Løsn anslagets klemmeknap **77**, og skub den øverste del af sideanslaget så langt mod venstre som muligt.
- Løsn smigklemmeknappen **16**, og indstil smigvinklen efter ønske.
- Spænd smigklemmeknappen godt.
- Fortsæt som ved lodret lige tværsnit.

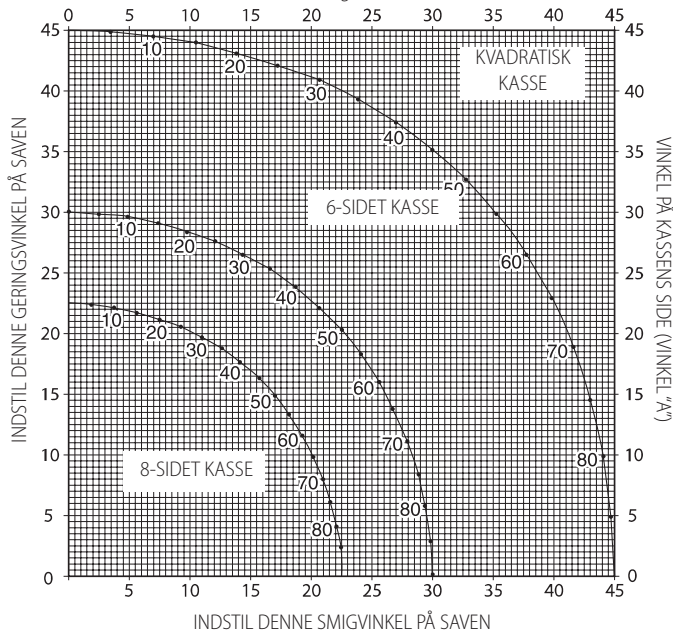
Kombineret geringsssnit (Fig. R1–R4)

Et kombineret geringsssnit er et snit med en geringsvinkel (Fig. R1) og en smigvinkel (Fig. R2) samtidig. Denne form for snit bruges til fremstilling af rammer eller kasser med skrå sider som dem, der vises på Fig. R3.

ADVARSEL: Hvis snitvinklen varierer fra snit til snit, skal det kontrolleres, at smiglåseseknappen og geringslåseseknappen er ordentligt spændt. Disse knapper skal spændes efter enhver ændring af smig- eller geringsvinklerne.

- Tabellen nedenfor kan hjælpe til med at finde frem til de rigtige smig- og geringsindstillinger for almindelige kombinerede geringsssnit. Tabellen bruges ved at vælge en ønsket vinkel "A" (Fig. R4) for projektet og finde denne vinkel i tabellen. Derefter følges tabellen lodret ned for at finde den korrekte smigvinkel og derefter vandret for at finde den korrekte geringsvinkel.
- Indstil saven på de fundne vinkler og foretag nogle prøvesnit.

- Eksperimenter med at samle de savede stykker.
- Eksempel: For at lave en firesidet kasse med en 25° udvendig vinkel (angle "A") (Fig. R4) bruges den øverste højre bue. Find 25° på bueskalaen. Følg den vandrette tværlinie til en af siderne for at finde geringsvinkelindstillingen på saven (23°). Følg ligeledes den lodrette linie opad eller nedad for at finde smigvinkelindstillingen (40°). Foretag altid prøvesnit på affaldstræ for at kontrollere savens indstilling.



Skæring af fodlister

Skæring af fodlister foretages ved en smigvinkel på 45°.

- Foretag altid en prøvekørsel uden strøm, før der savs.
- Al savning foretages med listens bagside liggende fladt på saven.

Indvendigt hjørne

Venstre side

- Placer listen med oversiden mod anlægget.
- Gem venstre side af snittet.

Højre side

- Placer listen med undersiden mod anlægget.
- Gem venstre side af snittet.

Udvendigt hjørne

Venstre side

- Placer listen med undersiden mod anlægget.
- Gem højre side af snittet.

Højre side

- Placer listen med oversiden mod anlægget.
- Gem højre side af snittet.

Savning af toplister

Savningen af toplister udføres i en kombineret gering. For at opnå den størst mulige præcision har din sav forhåndsindstillede vinkelpositioner på 35,3° gering og 30° smigvinkel. Disse indstillinger er beregnede på standard toplister med 45° vinkler foroven og 45° vinkler forneden.

- Lav prøvesnit med affaldsmateriale, før du foretager de endelige snit.
- Alle snit foretages i en venstre smigvinkel og med listens bagside mod basis.

Indvendigt hjørne

Venstre side

- Listens top mod anlægget.
- Gering til højre.
- Gem venstre side af snittet.

Højre side

- Listens bund mod anlægget.
- Gering til venstre,
- Gem venstre side af snittet.

Udvendigt hjørne

Venstre side

- Listens bund mod anlægget.
- Gering til venstre,
- Gem højre side af snittet.

Højre side

- Listens top mod anlægget.
- Gering til højre.
- Gem højre side af snittet.

Savning i bænksavmode

- Brug altid spaltekniven.
- Sørg altid for, at spaltekniven og klingebeskyttelsen er korrekt opstillet.
- Sørg altid for, at geringsssaven er indstillet og låst i en geringsvinkel på 0°.



ADVARSEL: Skær ikke i metal i denne mode.

Kløvning (Fig. S1, S3)

1. Sæt smigvinklen til 0°.
2. Indstil savklingsens højde.
3. Indstil parallelanslaget på den ønskede afstand.
4. Hold arbejdsemnet fladt på bordet og mod anslaget. Hold arbejdsemnet i en afstand af ca. 25 mm fra savklingen.
5. Hold begge hænder væk fra klingens bane.
6. Tænd for maskinen, og lad klingens bane komme op på fuld hastighed.
7. Stik langsomt arbejdsemnet ind under den øverste beskyttelseskærm, og hold det fast presset mod anslaget. Lad tænderne skære og tving ikke arbejdsemnet gennem savklingen. Klingens hastighed skal være konstant.
8. Husk at anvende skubbepinden, **25** når du er tæt på klingens bane.
9. Efter at savarbejdet er færdigudført, skal maskinen afbrydes, og klingens bane skal være standset, før arbejdsemnet kan fjernes.



ADVARSEL: Skub ikke på den frie eller afskårne del af arbejdsemnet og hold ikke fast i dette.



ADVARSEL: Brug altid en skubbepind ved kløvning af små arbejdsemner.

Smignit (Fig. S2)

- Indstil den ønskede smigvinkel.
- Fortsæt som ved kløvning.

Tværsavning

- Sæt smigvinklen til 0°.
- Indstil savklingsens højde.
- Fortsæt som for længdeskæring, skub arbejdsemnet gennem klingens bane.

Tværsavning med smig

- Indstil den ønskede smigvinkel.
- Fortsæt som ved tværsavning.

Ekstra tilbehør



ADVARSEL: Før der monteres tilbehør på maskinen, skal den altid afbrydes ved stikkontakten.

Støvdugningsudstyr (Fig. T1, T2)



ADVARSEL: Denne maskine er forsynet med to støvopsamlingspunkter for brug i hver funktion.



ADVARSEL: Tilslut hver gang det er muligt, en støvopsamlingsenhed, der er designet i henhold til de relevante regulativer med hensyn til støvemission.



ADVARSEL: Ved savning i træ tilslut en støvopsamlingsenhed, der er designet i henhold til de relevante regulativer med hensyn til støvemission.



ADVARSEL: Visse støvtypen såsom ege- eller bøgestøv er kræftfremkaldende, især i forbindelse med tilsætningsstoffer til træbehandling.

- Brug altid støvdugning.
- Sørg for god udluftning af arbejdsområdet.
- Det anbefales at bære et passende åndedrætsværn.

Tilslut en støvopsamlingsenhed, der er designet i henhold til de relevante regulativer.

Lufthastigheden på eksternt tilsluttede systemer skal være 20 m/s +/- 2 m/s. Hastigheden skal måles i tilslutningsrøret på tilslutningspunktet, med tilsluttet værktøj, men ikke i drift.

Tilslutning – geringsssavsposition (Fig. T1)

1. Tilslut den ene ende af den første slange til støvdugningsadapteren **15**.
2. Sæt den anden ende af slangen i den mellemste port på manifolden **99**.
3. Tilslut den ene ende af den anden slange til underbordets skærm **51**.
4. Sæt den anden ende af slangen i den yderste port på manifolden.

Tilslutning – savbordsposition (Fig. T2)

- Brug samme fremgangsmåde som for geringsssavsposition, tilslut kun slangen fra underbordets skærm til savlavedets skærm **23**.

Geringsssavens ekstra støtte/længdestop (Fig. A4)

Det ekstra støtte/længdestop kan monteres til venstre og til højre eller med to sæt på den ene side.

1. Monter artiklerne **29** – **31** på de to ledeskinner **27** & **28**.
2. Brug støtten, der kan skrånkes **29**, til tværsavning af 210 mm brede brædder (15 mm tykkelse).

Sideforlængerbord (Fig. A5)

Sideforlængerbordet **33** øger afstanden fra kløveanslaget til klingens bane med 600 mm eller mere, afhængigt af stanglængden monteret på maskinen og bordets faste position. Sideforlængerbordet skal bruges sammen med ledeskinner **27** (tilbehør).

Det justerbare bord er udstyret med en indgraveret skala langs med forkanten og er monteret på en solid sokkel med klemmer til at lede stængerne.

- Montér forlængerbordet på højre side af maskinen, for at afstandsskalaen fortsætter på begge borde.

Udtræksbord (Fig. A6)

Dette udtræksbord **34** giver plads til brædestørrelser på op til 1200 x 900 mm til venstre for klingene.

Ledestængerne er monterede på en solid legeret pressestøbning, der hurtigt kan tages af maskinen og alligevel kan justeres fuldtud i alle planer. Anslaget har et indbygget målebånd i fuld længde, så man hurtigt kan placere et justerbart stop og en justerbar støtte til smalle arbejdssemner.

Transport (Fig. U)



ADVARSEL: Maskinen skal altid transporteres i bænkssavsmode med den øverste klingebeskyttelseskærm påmonteret.

Rullehjulene gør det let at transportere maskinen.

1. Anbring maskinen på den højre fundamentside.
2. Fold de bagerste ben ind i fundamentet
3. Fold de forreste ben ud fra fundamentet
4. Vend maskinen om
5. Løft maskinen med de forreste ben oppe, indtil hjulene har gulvkontakt



ADVARSEL: Når maskinen flyttes, skal der altid være flere om det. Maskinen er for tung at håndtere for én person.

VEDLIGEHOLDELSE

Dit DeWALT-elværktøj er beregnet til langvarig brug med minimal vedligeholdelse. Værktøjets fortsatte tilfredsstillende drift afhænger af korrekt vedligeholdelse og rengøring af værktøjet.



ADVARSEL: For at reducere risikoen for personskade skal du slukke for værktøjet og afbryde det fra strømkilden, inden der foretages justeringer, eller der fjernes/monteres tilbehør eller ekstraudstyr. Utilsigtet start kan medføre kvæstelser.



Smøring

Motorlejerne er forsmurte og vandtætte.

- Smør med jævne mellemrum drejebordets lejefflade en smule på det sted, hvor det glider på det faste bords kant.
- Smør jævnlige skæreskrueens gevind.
- Rengør regelmæssigt med en tør børste de dele, hvor savsmuld og spåner samles.

Kamskivejustering (Fig. V1–V3)

Øg afstanden mellem de to borde på følgende måde:

1. Drej maskinen i bænkssavsmode.
2. Fjern skruerne **100** og holdepladen **101**.
3. Løsn skruen **102** på justeringskamskiven **103**.
4. Drej justeringskamskiven med en spids trådtang.
5. Hold justeringskamskiven med tangen, og spænd skruen.
6. Sæt holdepladen på plads, og spænd skruerne.
7. Drej maskinen i geringsstavsmode. Check den kraft der skal til for at skære i gering. Gentag ovenstående procedure, hvis den kraft, der er nødvendig, er for høj.



Rengøring



ADVARSEL: Blæs støv og snavs ud af hovedhuset med tør luft, lige så snart der samler sig snavs i og omkring luftaftrækket. Bær godkendte beskyttelsesbriller og godkendt støvmaske ved udførelse af denne procedure.



ADVARSEL: Brug aldrig opløsningsmidler eller andre kraftige kemikalier til at rengøre værktøjets ikke-metalliske dele. Disse kemikalier kan svække de materialer, der anvendes i disse dele. Brug en klud, der kun er fugtet med vand og mild sæbe. Lad aldrig væske trænge ind i værktøjet, og nedsænk aldrig nogen del af værktøjet i væske.



ADVARSEL: For at reducere risikoen for personskade, skal bordoverfladen renses med jævne mellemrum.



ADVARSEL: For at reducere risikoen for personskade, skal støvsugningssystemet gøres rent jævne mellemrum.

Valgfrit tilbehør



ADVARSEL: Da andet tilbehør end det, som stilles til rådighed af DeWALT, ikke er afprøvet med dette produkt, kan det være farligt at bruge sådant tilbehør med dette værktøj. For at mindske risikoen for personskade, må dette produkt kun anvendes med tilbehør, som anbefales af DeWALT.

Savklinger

BRUG ALTID støjreducerende 305 mm SAVKLINGER MED 30 mm SPÆNDEHULLER. HASTIGHEDSMÆRKNINGEN SKAL VÆRE MINDST 4000 O/MIN. Brug aldrig en klinge med en mindre eller større diameter. Den vil ikke blive korrekt beskyttet. Brug kun tværsnitsklinger. Anvend ikke klinger designet for langsnitning, kombinationsklinger eller klinger med krogvinkler over 10°.

KLINGEBESKRIVELSER		
Opgave	Diameter (mm)	Tænder
Konstruktionssavklinger (for skæring til alle formål)		
Generelle formål	305	36
Savklinger til træbearbejdning (giver jævne, rene snit)		
Fine tværnsnit	305	60

Kontakt forhandleren for yderligere oplysninger om korrekt tilbehør.

Miljøbeskyttelse



Separate Sammlung. Produkte und Batterien, die mit diesem Symbol gekennzeichnet sind, dürfen nicht im normalen Hausmüll entsorgt werden.



Produkte und Batterien enthalten Materialien, die zurückgewonnen oder recycelt werden können, um den Bedarf an Rohstoffen zu reduzieren. Bitte recyceln Sie elektrische Produkte und Batterien gemäß den lokalen Bestimmungen. Weitere Informationen erhalten Sie unter www.2helpU.com.

TISCH-, KAPP- UND GEHRUNGSSÄGE D27107, D27107XPS

Herzlichen Glückwunsch!

Sie haben sich für ein Gerät von DeWALT entschieden. Langjährige Erfahrung, sorgfältige Produktentwicklung und Innovation machen DeWALT zu einem zuverlässigen Partner für professionelle Anwender von Elektrowerkzeugen.

Technische Daten

		D27107	D27107XPS
Spannung	V _{WS}	230	230
Typ		7	5 (D27107 mit LED-Arbeitsleuchte)
Leistungsaufnahme	W	2000	2000
Abgabeleistung	W	1080	1080
Max. Sägeblattdrehzahl	min ⁻¹	4000	4000
Sägeblattdurchmesser	mm	305	305
Sägeblattbohrung	mm	30	30
Stärke des Sägeblattkörpers	mm	2,1–2,2	2,1–2,2
Dicke des Spaltkeils	mm	2,5	2,5
Automatische Sägeblatt-Bremszeit	s	< 10	< 10
Gewicht	kg	42	42

Schnittkapazitäten

Kappsägebetrieb

Gehrung (max. Einstellung)	links	48°	48°
	rechts	48°	48°
Neigung (max. Einstellung)	links	48°	48°
	rechts	2°	2°
Max. Querschnitte bei 90°/90°	mm	205 x 63	205 x 63
Max. Gehrungsschnitte bei 45°	mm	160	160
Max. Schnitttiefe bei 90°	mm	90	90
Max. Neigungsschnitttiefe bei 45°	mm	60	60
Max. Schnitttiefe bei 45° Neigung, 45° Gehrung	mm	60	60

Tischkreissägebetrieb

Max. Längsschnittkapazität links/rechts	mm	120/320	120/320
Schnitttiefe bei 90°	mm	80	80
Schnitttiefe bei 45°	mm	56	56

Lärmwerte und/oder Vibrationswerte (Triax-Vektorsumme) gemäß EN61029.

L _{PA} (Emissions-Schalldruckpegel)	dB(A)	95,0	95,0
L _{WA} (Schalleistungspegel)	dB(A)	106,0	106,0
K (Unsicherheit für den angegebenen Schallpegel)	dB(A)	3,0	3,0
Vibrationskennwert a _h =	m/s ²	2,1	2,1
Unsicherheitswert K =	m/s ²	1,5	1,5

Der in diesem Informationsblatt angegebene Vibrations- und/oder Lärmwert wurde gemäß einem standardisierten Test laut EN61029 gemessen und kann für einen Vergleich zwischen zwei Geräten verwendet werden. Er kann zu einer vorläufigen Einschätzung der Exposition verwendet werden.

! WARNUNG: Der angegebene Vibrations- und/oder Lärmwert bezieht sich auf die Hauptanwendung des Gerätes. Wenn das Gerät jedoch für andere Anwendungen, mit anderem Zubehör oder schlecht gewartet eingesetzt wird, kann der Vibrations- und/oder Lärmwert verschieden sein. Dies kann den Expositionsgrad über die Gesamtbetriebszeit erheblich erhöhen.

Eine Schätzung der Vibrations- und/oder Lärmbelastung sollte auch berücksichtigen, wie oft das Gerät ausgeschaltet wird oder über welche Zeit es zwar läuft, aber nicht wirklich in Betrieb ist. Dies kann die Exposition über die Gesamtbetriebszeit erheblich mindern.

Identifizieren Sie zusätzliche Sicherheitsmaßnahmen, um den Bediener vor den Vibrations- und/oder Lärmauswirkungen zu schützen, wie: Pflege des Werkzeugs und Zubehörs, Hände warm halten (wichtig in Bezug auf Vibrationsauswirkungen), Organisation von Arbeitsmustern.

HINWEIS: Dieses Gerät ist für den Anschluss an ein Stromversorgungssystem mit einer maximalen zulässigen Systemimpedanz Z_{max} von 0,28 Ω am Schnittstellenpunkt (Netzanschlusskasten) der Stromversorgung des Benutzers vorgesehen.

Der Benutzer muss sicherstellen, dass dieses Gerät ausschließlich an ein Stromversorgungssystem angeschlossen wird, das den obigen Anforderungen entspricht. Der Benutzer sollte gegebenenfalls das örtliche Stromversorgungsunternehmen nach der Systemimpedanz am Schnittstellenpunkt fragen.

EG-Konformitätserklärung

Maschinenrichtlinie



Tisch-, kapp- und gehrungssäge

D27107/D27107XPS

DeWALT erklärt hiermit, dass diese unter **Technische Daten** beschriebenen Produkte die folgenden Vorschriften erfüllen:

2006/42/EG, EN61029-1:2009 +A.11:2010, EN61029-2-11:2012 +A11:2013.

Diese Produkte erfüllen auch die Anforderungen von Richtlinie 2014/30/EU und 2011/65/EU. Für weitere Informationen wenden Sie sich bitte an DeWALT unter der folgenden Adresse oder schauen Sie auf der Rückseite dieser Betriebsanleitung nach.

Der Unterzeichnete ist verantwortlich für die Zusammenstellung des technischen Dossiers und gibt diese Erklärung im Namen von DeWALT ab.

Markus Rompel
Vizepräsident of Engineering, PTE-Europa
DeWALT, Richard-Klinger-Straße 11
D-65510 Idstein, Deutschland
19.06.2017

Definitionen: Sicherheitsrichtlinien

Im Folgenden wird die Relevanz der einzelnen Warnhinweise erklärt. Bitte lesen Sie das Handbuch und achten Sie auf diese Symbole.

! GEFAHR: Weist auf eine unmittelbar drohende gefährliche Situation hin, die, sofern nicht vermieden, zu tödlichen oder schweren Verletzungen führt.

! WARNUNG: Weist auf eine möglicherweise gefährliche Situation hin, die, sofern nicht vermieden, zu tödlichen oder schweren Verletzungen führen kann.

! VORSICHT: Weist auf eine möglicherweise gefährliche Situation hin, die, sofern nicht vermieden, u. U. zu leichten oder mittelschweren Verletzungen führen kann.

HINWEIS: Weist auf ein Verhalten hin, das nichts mit Verletzungen zu tun hat, aber, wenn es nicht vermieden wird, zu Sachschäden führen kann.

! ⚡ Weist auf ein Stromschlagrisiko hin.

! 🔥 Weist auf eine Brandgefahr hin.

Sicherheitshinweise

! ⚠️ WARNUNG: Beim Gebrauch von Elektrowerkzeugen sollten stets die grundlegenden Sicherheitsvorkehrungen befolgt werden, um das Risiko von Feuer, Stromschlag und Personenschäden zu reduzieren, einschließlich der nachfolgenden.

Lesen Sie diese Anleitung sorgfältig durch, bevor Sie das Produkt verwenden und bewahren Sie die Gebrauchsanleitung auf.

BEWAHREN SIE DAS HANDBUCH ZUM SPÄTEREN NACHSCHLAGEN AUF

Allgemeine Sicherheitsregeln

- Halten Sie den Arbeitsbereich in Ordnung.**
 - Unordnung im Arbeitsbereich führt zur Unfallgefahr.
- Wählen Sie ihr Arbeitsumfeld sorgfältig aus.**
 - Setzen Sie das Werkzeug keinem Regen aus und verwenden Sie es nicht unter feuchten oder nassen Bedingungen. Halten Sie den Arbeitsbereich gut beleuchtet (250–300 Lux). Verwenden Sie das Werkzeug nicht in brand- oder explosionsgefährdeten Bereichen, wie z.B. in der Nähe von brennbaren Flüssigkeiten oder Gasen.
- Arbeitsbereich.**
 - Verwenden Sie das Gestell NICHT auf unebenen Oberflächen. Das Gestell ist zur Verwendung auf ebenen, stabilen Flächen konzipiert. Wenn das Gestell verrutschen kann oder wackelt, kann das Werkzeug oder das Werkstück nicht gleichmäßig und sicher geführt werden.
- Schutz vor elektrischem Schlag.**
 - Vermeiden Sie jegliche Körperberührung mit geerdeten Teilen (z. B. Rohre, Heizkörper, Herde und Kühlschränke). Bei extremen Einsatzbedingungen (z.B. hohe Luftfeuchtigkeit, wenn Schleifschlamm erzeugt wird, usw.) kann die elektrische Sicherheit durch Vorschalten eines Trenntransformators oder eines (FI)-Fehlerstrom-Schutzschalters erhöht werden.
- Halten Sie andere Personen fern.**
 - Lassen Sie Personen, vor allem Kinder, die an den Arbeiten nicht beteiligt sind, das Werkzeug oder das Verlängerungskabel nicht anfassen und halten Sie sie vom Arbeitsbereich fern.
- Bewahren Sie Ihre Werkzeuge sicher auf.**
 - Unbenutzte Werkzeuge sollten an einem trockenen Ort unter Verschluss außerhalb der Reichweite von Kindern aufbewahrt werden.

7. **Das Werkzeug nicht gewaltsam zweckfremd einsetzen.**
- Wenn es für seinen vorgesehenen Zweck angewendet wird, wird es die Arbeit besser und sicherer ausführen.
8. **Verwenden Sie das richtige Werkzeug.**
- Setzen Sie Kleinwerkzeuge nicht dazu ein, die Arbeit von Hochleistungswerkzeugen zu verrichten. Verwenden Sie Werkzeuge nur entsprechend ihres vorgesehenen Zwecks; verwenden Sie beispielsweise zum Schneiden von Ästen oder Baumstümpfen keine Kreissäge.
9. **Tragen Sie geeignete Arbeitskleidung.**
- Tragen Sie keine weite Kleidung oder Schmuck, da diese von den beweglichen Teilen des Werkzeugs erfasst werden können. Beim Arbeiten im Freien ist rutschfestes Schuhwerk zu empfehlen. Tragen Sie ein Haarnetz, um langes Haar damit zu bedecken.
10. **Verwenden Sie Schutzausrüstung.**
- Tragen Sie immer eine Schutzbrille. Tragen Sie eine Atem- oder Staubschutzmaske, falls die Arbeitsabläufe Staub oder Flugpartikel erzeugen. Wenn die erzeugten Partikel heiß sind, sollte auch ein hitzebeständiger Schurz getragen werden. Tragen Sie immer einen Gehörschutz. Tragen Sie immer einen Schutzhelm.
11. **Schließen Sie die Vorrichtungen zur Staubabsaugung an.**
- Falls Geräte zur Staubabsaugung oder zum -sammeln angeschlossen werden können, vergewissern Sie sich, dass diese angeschlossen sind und ordnungsgemäß verwendet werden.
12. **Verwenden Sie das Kabel nicht missbräuchlich.**
- **Ziehen Sie niemals am Netzkabel, wenn Sie es aus der Steckdose entfernen.** Halten Sie das Kabel von Hitze, Öl und scharfen Kanten fern. Tragen Sie das Werkzeug niemals am Kabel.
13. **Sichern Sie das Werkstück.**
- Wenn möglich, benutzen Sie Schraubzwingen oder einen Schraubstock, um das Werkstück in Position zu halten. Das ist sicherer, als Ihre Hände zu benutzen, und es hält beide Hände für die Bedienung des Werkzeugs frei.
14. **Achten Sie auf einen sicheren Stand.**
- Achten Sie auf einen sicheren Stand, um in jeder Arbeitsposition das Gleichgewicht zu halten.
15. **Pflegen Sie Ihre Werkzeuge mit Sorgfalt.**
- Halten Sie Ihre Werkzeuge scharf und sauber, um gut und sicher arbeiten zu können. Befolgen Sie die Schmiervorschriften und die Hinweise für Werkzeugwechsel. Überprüfen Sie Ihr Werkzeug in regelmäßigen Abständen, und lassen Sie es im Falle von Beschädigungen von einem autorisierten Servicebetrieb reparieren. Halten Sie alle Griffe und Schalter trocken, sauber und frei von Öl und Schmierfett.
16. **Ziehen Sie den Netzstecker.**
- Wenn sie nicht benutzt werden, sollte die Stromversorgung für Werkzeuge vor ihrer Wartung und beim Auswechseln von Zubehör wie etwa Sägeblättern, Bits und Schneidwerkzeug unterbrochen werden.
17. **Entfernen Sie Stell- und Schraubenschlüssel.**
- Machen Sie es sich zur Gewohnheit, dass sie vor Inbetriebnahme des Werkzeugs visuell prüfen, ob Stell- und Schraubenschlüssel vom Werkzeug abgezogen sind.
18. **Vermeiden Sie unbeabsichtigtes Einschalten.**
- Tragen Sie das Werkzeug niemals mit einem Finger am Schalter. Vergewissern Sie sich, dass sich das Werkzeug vor dem Einstecken in der „Aus“-Position befindet.
19. **Verwenden Sie Verlängerungskabel für den Einsatz im Freien.**
- Vor der Verwendung sollte das Verlängerungskabel inspiziert werden. Wenn es Beschädigungen aufweist, muss es ersetzt werden. Wenn das Werkzeug im Freien benutzt wird, benutzen Sie nur Verlängerungskabel, die zum Einsatz im Freien vorgesehen sind und entsprechend gekennzeichnet sind.
20. **Seien Sie stets aufmerksam.**
- Achten Sie darauf, was Sie tun. Handeln Sie mit Vernunft. Bedienen Sie das Werkzeug nicht, wenn Sie müde sind oder unter dem Einfluss von Drogen oder Alkohol stehen.
21. **Kontrollieren Sie das Werkzeug auf Beschädigungen.**
- Überprüfen Sie das Werkzeug und das Netzkabel vor der Inbetriebnahme auf Beschädigungen, um festzustellen, ob es ordnungsgemäß funktionieren und seine vorgesehene Funktion erfüllen kann. Überprüfen Sie, ob alle beweglichen Teile richtig montiert sind und nicht klemmen und ob keine Teile gebrochen sind. Überprüfen Sie auch alle Befestigungen und alle weiteren Konditionen, die den Betrieb beeinflussen könnten. Schutzvorrichtungen oder andere beschädigte Teile sollten ordnungsgemäß von einem autorisierten Servicebetrieb repariert oder ersetzt werden, wenn die Bedienungsanleitung nichts anderes angibt. Lassen Sie beschädigte Schalter von einem autorisierten Servicebetrieb ersetzen.
 - Verwenden Sie das Werkzeug nicht, wenn sich der Schalter nicht ein- oder ausschalten lässt.
 - Versuchen Sie niemals, Reparaturen selbst durchzuführen.
-  **WARNUNG:** Bei Verwendung von hier nicht empfohlenen Zubehörteilen/Zusatzteilen oder bei der Durchführung von Arbeiten, die nicht in dieser Bedienungsanleitung beschrieben sind, besteht Verletzungsgefahr.
22. **Lassen Sie Ihr Werkzeug von einer qualifizierten Person reparieren.**
- Dieses Elektrowerkzeug entspricht den einschlägigen Sicherheitsrichtlinien. Reparaturen dürfen nur von qualifiziertem Fachpersonal unter Verwendung von Originalersatzteilen durchgeführt werden. Bei Nichtbeachtung können für den Benutzer wesentliche Gefahren entstehen.

23. **Das Sägestell darf nicht überlastet oder als Leiter oder Gerüst verwendet werden.** Wenn Sie das Sägestell überlasten oder sich darauf stellen, können Verletzungen die Folge sein.

Zusätzliche Sicherheitshinweise für Gehrungssägen

- Vergewissern Sie sich, dass alle Feststellknöpfe und -hebel angezogen sind, bevor Sie mit der Arbeit beginnen.
- Vergewissern Sie sich vor der Durchführung von Neigungsschnitten, dass der Maschinenarm sicher befestigt ist.
- Betreiben Sie die Maschine nur, wenn sich die Schutzvorrichtung an ihrem Platz befindet, funktioniert und sich in einem einwandfreien Zustand befindet.
- Halten Sie Ihre Hände nicht in der Nähe des Sägeblatts, wenn die Säge an der Stromversorgung angeschlossen ist.
- Versuchen Sie niemals, das sich bewegende Werkzeug schnell abzubremesen, indem Sie ein Werkzeug oder etwas anderes gegen das Sägeblatt drücken, da hierdurch schwere Verletzungen verursacht werden können.
- Wählen Sie das richtige Sägeblatt für das zu schneidende Material.
- Verwenden Sie beim Umgang mit einem Sägeblatt oder mit rauem Material einen Halter oder tragen Sie Handschuhe.
- Führen Sie niemals Reinigungs- oder Wartungsarbeiten durch, solange die Maschine noch läuft und sich der Kopf nicht in der Ruhestellung befindet.
- Der vordere Teil des Blattschutzes ist mit kleinen Schlitzfenstern versehen, die eine gute Sicht auf das Werkstück ermöglichen. Obwohl die Schlitzfenster das Herumfliegen von Spänen erheblich reduzieren, sind doch Öffnungen im Blattschutz vorhanden; somit sollten Sie immer eine Schutzbrille tragen, wenn Sie durch die Schlitzfenster schauen.
- Ersetzen Sie Laser nur durch einen Laser desselben Typs. Lassen Sie einen Laser nur vom Hersteller oder von einer autorisierten Kundendienstwerkstatt reparieren.
- Sägen Sie niemals Werkstücke, die kürzer als 200 mm sind.
- Ohne zusätzliche Stütze kann die Maschine die folgende maximale Werkstückgröße akzeptieren:
 - Höhe 63 mm, Breite 205 mm, Länge 500 mm
 - Längere Werkstücke müssen durch einen geeigneten Tisch gestützt werden, z.B. DE3474. Klemmen Sie das Werkstück immer gut fest.
- Vergewissern Sie sich im Gehrungsmodus, dass der Teil des Sägeblatts unter dem Tisch vollständig durch die Schutzvorrichtung **51** umschlossen wird, die in Abb. E dargestellt ist.

Zusätzliche Sicherheitshinweise für Tischkreissägen

- Vergewissern Sie sich, dass das Sägeblatt sich in die richtige Richtung dreht und dass die Sägezähne zur Vorderseite der Tischsäge hin zeigen.
- Vergewissern Sie sich, dass alle Feststellknöpfe und -hebel angezogen sind, bevor Sie mit der Arbeit beginnen.
- Vergewissern Sie sich, dass alle Blatt- und Wellenkränze sauber sind und dass die versenkten Seiten der Kränze gegen das Blatt anliegen. Ziehen Sie die Wellenmutter fest an.
- Achten Sie darauf, dass das Sägeblatt scharf und gut eingestellt ist. Beachten Sie die auf dem Sägeblatt angegebene Höchstgeschwindigkeit. Die angegebene Maximaldrehzahl muss immer höher sein als die auf dem Typenschild genannte Drehzahl.
- Benutzen Sie immer sowohl den oberen als auch den unteren Sägeblattschutz.
- Halten Sie Ihre Hände nicht in der Nähe des Sägeblatts, wenn die Säge an der Stromversorgung angeschlossen ist.
- Trennen Sie die Maschine vor der Durchführung von Wartungsarbeiten und vor dem Sägeblattwechsel vom Netz.
- Benutzen Sie immer einen Schiebstock, um das Werkstück zu bewegen, und halten Sie Ihre Hände beim Schneiden 200 mm vom Sägeblatt fern.
- Betreiben Sie das Gerät nur mit der angegebenen Spannung.
- Fügen Sie keine Schmiermittel zu, wenn das Sägeblatt sich noch dreht.
- Greifen Sie nicht um das Sägeblatt herum.
- Lassen Sie den Schiebstock immer in seiner Lage, wenn dieser nicht benötigt wird.
- Stellen Sie sich nicht auf das Gerät.
- Stellen Sie während des Transportes sicher, dass der obere Teil des Sägeblatts bedeckt ist, z.B. durch die Schutzvorrichtung.
- Verwenden Sie die Schutzvorrichtung nicht zur Handhabung oder zum Transport.
- Fugen, Einsatznuten oder Nuten sind nicht erlaubt.
- Vergewissern Sie sich, dass der Spaltkeil korrekt justiert ist. Führen Sie keine Schnitte ohne montierten Spaltkeil aus.
- Sägen Sie niemals Werkstücke, die kürzer als 30 mm sind.
- Ohne zusätzliche Stütze kann die Maschine die folgende maximale Werkstückgröße akzeptieren:
 - Höhe 81 mm, Breite 400 mm, Länge 600 mm
 - Längere Werkstücke müssen durch einen geeigneten Tisch gestützt werden, z.B. D271055 oder D271058

Zusätzliche Sicherheitshinweise für Tisch-, Kapp- und Gehrungssägen

- Vergewissern Sie sich vor Gebrauch der Säge, dass die Maschine stabil steht. Stellen Sie die Maschine nie auf einer unebenen Fläche auf. Sichern Sie die Maschine gegebenenfalls mit Hilfe von 150 mm langen Innensechskantschrauben anstelle normaler Schrauben an einer Werkbank.

- *Betreiben Sie die Maschine keinesfalls, wenn sich die Schutzvorrichtungen nicht an ihrem Platz befinden, insbesondere nach einem Wechsel der Betriebsart. Halten Sie die Schutzvorrichtungen in gutem Betriebszustand und gut gepflegt.*
- *Ersetzen Sie abgenutzte Tischeinsätze.*
- *Vergewissern Sie sich, dass der Arm im Tischkreissägemodus fest in der Arbeitsposition befestigt ist.*
- *Vergewissern Sie sich, dass der Arm im Tischkreissägemodus bei Neigungsschnitten ordnungsgemäß befestigt ist.*
- *Vergewissern Sie sich, dass der Tisch richtig gesichert ist, wenn die Betriebsart der Säge geändert wird.*
- *Sägen Sie niemals eisenhaltige oder eisenlose Materialien, wenn Längsschnitte in der Sägebank-Betriebsart durchgeführt werden.*
- *Vor der Verwendung von Zubehörteilen schlagen Sie in der Bedienungsanleitung nach. Die falsche Verwendung von Zubehör kann Sachschäden verursachen.*
- *Beachten Sie die auf dem Sägeblatt angegebene Höchstgeschwindigkeit.*
- *Verwenden Sie beim Umgang mit einem Sägeblatt einen Halter oder tragen Sie Handschuhe.*
- *Vergewissern Sie sich, dass das Sägeblatt sich in die richtige Richtung dreht. Achten Sie darauf, dass das Sägeblatt scharf ist.*
- *Die maximal zulässige Drehzahl des Sägeblatts muss der auf dem Typenschild des Werkzeugs angegebenen Leerlaufdrehzahl entsprechen oder diese überschreiten.*
- *Verwenden Sie keine Sägeblätter, die nicht mit den in den **technischen Daten** angegebenen Abmessungen übereinstimmen. Benutzen Sie keine Abstandstücke oder Spindelringe, um ein Sägeblatt auf die Spindel zu setzen. Verwenden Sie nur die in diesem Handbuch spezifizierten Sägeblätter im Einklang mit EN 847-1.*
- *Ziehen Sie den Einsatz von speziell konstruierten lärmindernden Sägeblättern in Erwägung.*
- *Verwenden Sie keine Sägeblätter für HOCHGESCHWINDIGKEITSTAHL.*
- *Verwenden Sie keine gespaltene oder beschädigte Sägeblätter.*
- *Nach Beendigung des Schnittes lassen Sie die Taste los und warten Sie, bis das Sägeblatt vollkommen stillsteht, bevor Sie den Kopf in die obere Ruhelage zurückstellen.*
- *Vergewissern Sie sich vor der Durchführung von Neigungsschnitten, dass der Arm sicher befestigt ist.*
- *Blockieren Sie nie den Ventilator, um die Antriebswelle zu stoppen.*
- *Der Blattschutz an Ihrer Säge wird automatisch hochgezogen, wenn der Arm gesenkt wird; er schwenkt wieder zurück, wenn die Säge in die Ausgangsposition zurückkehrt. Der Blattschutz kann von Hand hochgezogen werden, wenn Sägeblätter ausgewechselt werden und wenn der Zustand der Säge geprüft werden soll. Ziehen Sie den Blattschutz nie per Hand hoch, außer wenn die Säge ausgeschaltet ist und der Netzstecker gezogen wurde.*
- *Halten Sie den Bereich um die Maschine herum ordentlich und frei von loseem Material wie beispielsweise Spänen und Schnittresten.*
- *Überprüfen Sie regelmäßig, ob die Belüftungsschlitze des Motors sauber und spanfrei sind.*
- *Trennen Sie die Maschine vor der Durchführung von Wartungsarbeiten und vor dem Sägeblattwechsel vom Netz.*
- *Verwenden Sie nur vom Hersteller empfohlene Sägeblätter. Stellen Sie sicher, dass der Spaltkeil nicht dicker ist als die Rille, die vom Sägeblatt geschnitten wird, und nicht dünner als der Körper des Sägeblatts.*
- *Vergewissern Sie sich, dass die Maschine auf einer geraden Oberfläche und ausreichend stabil aufgestellt ist.*
- *Verwenden Sie keine Schleif- oder Diamantscheiben.*
- *Schalten Sie bei einem Unfall oder Maschinenfehler die Maschine sofort ab und trennen Sie sie von der Stromquelle.*
 - *Melden Sie den Fehler und kennzeichnen Sie die Maschine in geeigneter Form, damit andere Personen die defekte Maschine nicht verwenden.*
- *Wenn das Sägeblatt beim Sägen aufgrund anormaler Vorschubkraft blockiert, schalten Sie die Maschine ab und trennen Sie sie von der Stromzufuhr. Entfernen Sie das Werkstück und stellen Sie sicher, dass sich das Sägeblatt frei dreht. Schalten Sie die Maschine ein und starten Sie einen neuen Sägevorgang mit reduzierter Vorschubkraft.*
- *Entfernen Sie keine abgeschnittenen oder anderen Teile des Werkstücks aus dem Schneidebereich, während die Maschine läuft und der Sägekopf sich nicht in Ruheposition befindet.*
- *Verwenden Sie die Maschine nur mit montierten Standbeinen.*
- *Halten Sie sich immer links oder rechts von der Schnittlinie auf.*
- *Sorgen Sie für eine gute allgemeine oder lokale Beleuchtung.*
- *Stellen Sie sicher, dass der Bediener in der Verwendung, Einstellung und dem Betrieb der Maschine angemessen geschult ist.*
- *Schalten Sie das Werkzeug ab, bevor Sie es unbeaufsichtigt lassen.*
- *Stellen Sie sicher, dass die LED der Norm EN 62471 entspricht. Tauschen Sie die LED nicht gegen einen anderen Typ aus. Lassen Sie eine defekte LED-Leuchte von einer autorisierten Kundendienstwerkstatt reparieren.*
- *Verwenden Sie bei der Bearbeitung von Holz eine Absaugvorrichtung. Bedenken Sie immer Faktoren, die zu Staubbildung führen können, z.B.:*
 - *Art des zu bearbeitenden Werkstoffs (Pressspanplatten erzeugen mehr Staub als Holz);*
 - *Schärfe des Sägeblatts;*
 - *Korrekte Einstellung des Sägeblatts;*
 - *Absaugvorrichtung mit Ventilationsleistung von mindestens 20 m/s.*
 - *Stellen Sie sicher, dass die Absaugvorrichtung sowie Hauben, Blenden und Rinnen korrekt ausgerichtet sind.*
- *Sägen Sie niemals Leichtmetalle, besonders kein Magnesium.*



WARNUNG: Wir empfehlen die Verwendung einer Fehlerstromschutzeinrichtung mit einem Nennfehlerstrom von maximal 30mA.

Restrisiken

Die größten Gefahren beim Einsatz von Sägen sind:

- *Verletzungen aufgrund einer Berührung der rotierenden Teile.*
- Trotz Befolgung aller relevanten Sicherheitsbestimmungen und Anwendung von Schutzvorrichtungen sind die folgenden typischen Gefahren unvermeidbar:
- *Gehörschaden durch Lärmbelastung.*
 - *Unfallgefahr am nicht abgedeckten Bereich des rotierenden Sägeblatts.*
 - *Verletzungsgefahr beim Wechseln des Sägeblatts.*
 - *Quetschen der Finger beim Öffnen der Schutzabdeckungen.*
 - *Gesundheitsrisiko durch Einatmen des beim Arbeiten verursachten Holzstaubs, der beim Sägen von Holz, besonders bei Eiche, Buche und MDF-Platten entsteht.*

Die folgenden Faktoren wirken sich auf die Lärmentwicklung aus:

- *Der zu bearbeitende Werkstoff.*
- *Die Art des Sägeblatts.*
- *Die Vorschubkraft.*

Die folgenden Faktoren erhöhen das Risiko von Atemproblemen:

- *Keine Absaugvorrichtung beim Sägen von Holz angebracht.*
- *Unzureichende Staubabsaugung durch nicht gereinigte Absaugfilter.*
- *Abgenutztes Sägeblatt.*
- *Werkstück nicht exakt geführt.*

Elektrische Sicherheit

Der Elektromotor wurde für eine einzige Spannung konstruiert. Überprüfen Sie immer, dass die Stromversorgung der Spannung auf dem Typenschild entspricht.



Ihr DeWALT-Gerät ist gemäß EN61029 doppelt isoliert. Es muss deshalb nicht geerdet werden.

Wenn das Netzkabel beschädigt ist, darf es nur von DeWALT oder einer autorisierten Kundendienststelle ausgetauscht werden.

CH Bei Ersatz des Netzkabels achten Sie auf Verwendung des Schweizer Netzsteckers.

- Typ 11 für Klasse II (Doppelisolierung) – Geräte
- Typ 12 für Klasse I (Schutzleiter) – Geräte

CH Ortsveränderliche Geräte, die im Freien verwendet werden, müssen über einen Fehlerstromschutzschalter angeschlossen werden.

Verwendung eines Verlängerungskabels

Verwenden Sie ein zugelassenes 3-adriges Verlängerungskabel, das für die Leistungsaufnahme dieses Elektrowerkzeugs geeignet ist (siehe **Technische Daten**). Der Mindestquerschnitt der Leitungen beträgt 1,5 mm² und die Höchstlänge beträgt 30 m.

Wenn Sie eine Kabeltrommel verwenden, wickeln Sie das Kabel vollständig ab.

Packungsinhalt

Die Packung enthält:

- 1 vormontierte Maschine
- 1 Karton mit:
 - 1 Obere Schutzvorrichtung für Tischkreissägebetrieb
 - 1 Untertisch-Sägeblattschutz für Kappsägebetrieb
 - 4 Standbeine
 - 2 Räder
 - 4 Füße
 - 1 Parallelanschlag
 - 1 Werkstückspanner
 - 1 Bedienungsanleitung
- *Prüfen Sie das Gerät, die Teile oder Zubehörteile auf Beschädigungen, die beim Transport entstanden sein könnten.*
- *Nehmen Sie sich Zeit, die Betriebsanleitung vor Inbetriebnahme sorgfältig zu lesen.*

Bildzeichen am Werkzeug

Die folgenden Bildzeichen sind am Gerät sichtbar angebracht:



Vor der Verwendung die Betriebsanleitung lesen.



Tragen Sie Gehörschutz.



Tragen Sie Augenschutz.



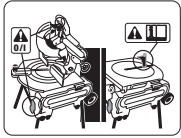
Tragpunkt



Halten Sie Ihre Hände nicht in die Nähe des Sägeblatts.



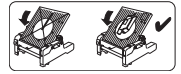
Sichtbare Strahlung. Nicht in den Lichtstrahl schauen (D27107XPS).



Beim Gebrauch der Maschine als Gehrungssäge stellen Sie sicher, dass der Betriebsschalter beim Ein- und Ausschalten betätigt wird. Bedienen Sie in dieser Betriebsart nicht den Schaltkasten. Der Ein-/Ausschalter am Maschinenrahmen ist nur für die Verwendung als Tischkreissäge vorgesehen.



Beim Gebrauch der Maschine als Gehrungssäge stellen Sie sicher, dass der Spaltkeil in seiner Ruhestellung gesichert wurde.



Verwenden Sie die Gehrungssäge nie, wenn die Schutzvorrichtung nicht angebracht ist.

Lage des Datumscodes (Abb. [Fig.] A1)

Der Datumscode **12**, der auch das Herstelljahr enthält, ist in das Gehäuse geprägt.

Beispiel:

2020 XX XX

Herstelljahr

Beschreibung (Abb. A1–A7)

! WARNUNG: Nehmen Sie niemals Änderungen am Elektrowerkzeug oder seinen Teilen vor. Dies könnte zu Schäden oder Verletzungen führen.

A1

- 1 Ein/Aus-Schalter (Sägebankbetrieb)
- 2 Tischlösehebel
- 3 Klemme für den drehbaren Tisch
- 4 Gehrungssägentisch
- 5 Drehbarer Tisch
- 6 Anschlag, rechts
- 7 Anschlag, links
- 8 Bewegliche untere Sägeblattschutzvorrichtung
- 9 Lösehebel Schutzvorrichtung
- 10 Bediengriff (Abb. A2)
- 11 Reset-Taste für Leistungsschalter
- 12 Datumscode

A2

- 13 Auslöseschalter (Gehrungssägebetrieb)
- 14 Fester oberer Sägeblattschutz
- 15 Spanabsauganschluss
- 16 Neigungswinkel-Klemmknopf (Abb. A3)
- 17 Bein
- 18 Fuß
- 19 Laufrolle

A3

- 20 Höheneinstellung
- 21 Sägetisch
- 22 Spaltkeil
- 23 Oberer Sägeblattschutz
- 24 Parallelanschlag
- 25 Schiebstock

Optionales Zubehör

Verwendung im Gehrungssägebetrieb:

A4

- 26 Verstellbarer Standfuß 760 mm (max. Höhe) (DE3474)
- 27 Führungsschienen der Stütze 1000 mm (DE3494)
- 28 Führungsschienen der Stütze 500 mm (DE3491)
- 29 Neigbare Stütze (DE3495)
- 30 Stütze mit abnehmbarem Anschlag (DE3495)
- 31 Stütze mit abgenommenem Anschlag (DE3495)
- 32 Schraubklemme

Verwendung im Sägebankbetrieb:

A5

- 33 Verlängerungstisch (D271058)

A6

- 34 Schiebetisch (D271055)
Schiebestöcke **25** (nicht abgebildet)

Verwendung in allen Betriebsarten:

A7

- 35 Drei-Wege-Staubabsaug-Kit (D271054)

A8

- 36 LED-Arbeitsleuchtensystem (nur bei XPS-Version erhältlich)

Bestimmungsgemäße Verwendung

Ihre DEWALT D27107 Tisch-, Kapp- und Gehrungssäge wurde für den Einsatz als Gehrungssäge oder als Tischkreissäge entwickelt. Sie erlaubt das leichte, genaue und sichere Durchführen der vier Grundsägeschnitte (Längsschnitte, Querschnitte, Gehrungsschnitte und Neigungsschnitte).

Das Gerät wird mit einem Hartmetallsägeblatt mit nominalem Durchmesser von 305 mm zur professionellen Bearbeitung von Holz, Holzprodukten und Kunststoffen verwendet.

NICHT VERWENDEN in nasser Umgebung oder in der Nähe von entflammaren Flüssigkeiten oder Gasen.

Diese Kapp- und Gehrungssäge ist ein Elektrowerkzeug für den professionellen Gebrauch.

LASSEN SIE NICHT ZU, dass Kinder in Kontakt mit dem Gerät kommen. Wenn unerfahrene Personen dieses Gerät verwenden, sind diese zu beaufsichtigen.

! WARNUNG: Verwenden Sie Werkzeuge nur entsprechend ihres vorgesehenen Zwecks.

- Dieses Gerät darf nicht von Personen (einschließlich Kindern) mit eingeschränkten physischen, sensorischen oder mentalen Fähigkeiten oder ohne ausreichende Erfahrung oder Kenntnisse verwendet werden, außer wenn diese Personen von einer Person, die für ihre Sicherheit verantwortlich ist, bei der Verwendung des Geräts beaufsichtigt werden. Lassen Sie nicht zu, dass Kinder mit diesem Produkt allein gelassen werden.

Gehrungsbetrieb

Im Gehrungsbetrieb wird die Säge in einer vertikalen, Gehrungs- oder Abkantstellung verwendet.

Sägetischbetrieb

Über die Mittelachse umgedreht, wird die Säge verwendet, um Standardablängarbeiten durchzuführen und um breite Werkstücke manuell dem Sägeblatt zuzuführen.

ZUSAMMENBAU UND EINSTELLUNGEN

! WARNUNG: Um die Gefahr schwerer Verletzungen zu mindern, schalten Sie das Gerät aus und trennen Sie es vom Netz, bevor Sie Einstellungen vornehmen oder Anbaugeräte oder Zubehör anbringen oder entfernen. Ein unbeabsichtigtes Starten kann zu Verletzungen führen.

Auspacken der Maschine und ihrer Teile

! WARNUNG: Ziehen Sie zum Bewegen der Maschine stets Hilfe hinzu, um Verletzungsgefahren zu vermeiden.

- Entfernen Sie das lose Verpackungsmaterial aus der Box.
- Heben Sie die Maschine aus der Box.
- Entfernen Sie die Teile-Box aus dem Maschineninnern.
- Entfernen Sie das restliche Verpackungsmaterial von der Maschine.

Montage der FüÙe (Abb. A2, B, B1)

Mit angebrachten FüÙen und Standbeinen ist die Maschine für die Aufstellung auf einer Werkbank geeignet. Um einen sicheren Betrieb zu gewährleisten, muss die Maschine an der Werkbank befestigt werden.

! WARNUNG: Diese Maschine darf nur betrieben werden, wenn sie an einer Werkbank befestigt ist. Anderenfalls wird die Säge durch die Vorschubkraft instabil.

1. Drehen Sie die Maschine auf den Kopf.
2. Setzen Sie einen Fuß **18** an jeden der Anbringungspunkte **38** an der Basis.
3. Schieben Sie eine Mutter **39** in die Schlitzlöcher **53**, die sich oberhalb der Anbringungspunkte befinden.
4. Bringen Sie eine Schraube **41** mit einer Unterlegscheibe **42** im Fuß an.
5. Ziehen Sie die Schrauben an.
6. Bringen Sie die Standbeine wie unten beschrieben an.
7. Falten Sie die Standbeine wie unten beschrieben.
8. Stellen Sie die Maschine aufrecht hin.
9. Bringen Sie eine Schraube von 8 mm und einer Mindestlänge von 120 mm **37** an jedem Anbringungspunkt im Fuß an (Abb. B1).
10. Ziehen Sie die Schrauben an.

Anbringen der Standbeine (Abb. C1, C2)

! WARNUNG: Befolgen Sie die Montageanweisungen sorgfältig. Befestigen Sie die Beine gemäß der Anweisungen an der Säge. Eine ordnungsgemäÙe Montage verhindert das Zusammenklappen des Sägestells.

! WARNUNG: Achten Sie vor der Montage oder Bedienung der Beinbefestigungen darauf, dass alle Sicherheitselemente des Gestells sicher befestigt und alle Gestellmechanismen in ordnungsgemäÙem Zustand sind. Eine ordnungsgemäÙe Montage verhindert das Zusammenklappen des Sägestells.

Mit angebrachten Beinen ist die Maschine als eigenständiges Gerät geeignet.

1. Drehen Sie die Maschine auf den Kopf.
2. Bringen Sie die Standbeine wie unten beschrieben an. Seien Sie sich darüber im Klaren, daß die vorderen und die hinteren Standbeine jeweils unterschiedliche Längen haben. Die hinteren Standbeine sind etwas länger als die vorderen. Vergewissern Sie sich, daß die Standbeine am richtigen Platz angebracht werden.
3. Stellen Sie die Maschine aufrecht hin. Bei Bedarf justieren Sie die Einklemmhöhe der Standbeine.

Hintere Standbeine

1. Bringen Sie jeweils ein Standbein **17** an den Befestigungspunkten **43** an, die sich an den unteren Kanten an der Innenseite der Basis befinden (Abb. C1).

- Führen Sie eine Flachrundschraube **44** von außen durch die Löcher in den Rahmen und die Standbeine.
- Setzen Sie eine Klammer **45** und einen Sicherungsknopf **46** auf die Schrauben.
- Ziehen Sie die Sicherungsknöpfe an.

Vordere Beine

- Bringen Sie jeweils ein Standbein **17** an den Befestigungspunkten **43** an, die sich an den oberen Kanten an der Innenseite der Basis befinden (Abb. C2).
- Setzen Sie eine Klammer **45** über die Beine.
- Führen Sie eine Flachrundschraube **44** von innen durch die Löcher in die Klammern, die Standbeine und den Rahmen.
- Bringen Sie einen Sicherungsknopf **46** an den Schrauben an.
- Ziehen Sie die Sicherungsknöpfe an.

Zusammenklappen der Beine (Abb. C3,C4)/Werkbankbefestigung (Abb. B1)

! WARNUNG: Halten Sie Ihre Finger von den Scharnierstellen fern, während Sie die Beine des Sägestells zusammenklappen. Es besteht die Gefahr von Quetschungen der Finger.

Die Beine können in das Gestell eingeklappt werden, so dass die Maschine auf einer Werkbank verwendbar ist.

- Drehen Sie die Maschine auf den Kopf
- Lösen Sie den Feststellknopf **46** am ersten Bein **17**.
- Klappen Sie das Bein nach innen
- Ziehen Sie den Feststellknopf fest
- Wiederholen Sie dies bei den anderen Beinen
- Stellen Sie die Maschine aufrecht hin
- Verwenden Sie die beiden Bohrungen **37** in den Beinen und sichern Sie die Maschine durch Schrauben mit einem Durchmesser von 8 mm und mindestens 150 mm Länge.

Um ein Blockieren der Maschine und Ungenauigkeiten beim Arbeiten zu vermeiden, sollte das Werkzeug auf einer ebenen Fläche montiert werden.

Anbringen der Räder (Abb. D)

- Setzen Sie ein Rad **19** auf die Achsen **48** auf jeder Seite der Maschine.
- Legen Sie die Flachscheibe **49** und eine Mutter **50** auf das Gewindeende der Achsen.
- Ziehen Sie die Muttern.

Montage für Kappsägebetrieb

Montieren des Untertisch-Sägeblattschutzes (Abb. E)

Der Untertisch-Sägeblattschutz **51** wird auf der Oberseite des Kreissägetisches montiert.

- Stecken Sie die zwei Befestigungen links vom Sägeblattschutz in die Schlitzlöcher **52** links vom Sägeblattschlitz **53**. Drehen Sie die Kunststoffschrauben gegen den Uhrzeigersinn.
- Setzen Sie die Schutzvorrichtung flach auf den Tisch und drücken Sie die Befestigung in den Schlitz **54** rechts vom Sägeblattschlitz. Drehen Sie die Kunststoffschraube gegen den Uhrzeigersinn.
- Zum Entfernen drehen Sie die Schrauben im Uhrzeigersinn und entfernen Sie die Schutzvorrichtung.

Umdrehen des Sägekopfes und Sägetisches (Abb. F1 – F4)

- Halten Sie den Sägetisch **21** mit einer Hand und drücken Sie den Sägetischfreigabehebel **2** nach rechts (Abb. F1).
- Drücken Sie die Vorderseite (Abb. F2) des Sägetisches nieder und drehen Sie ihn um 180°, so daß sich der Motor oben befindet und die Platte **55** in der Tischsicherungsrichtung **56** einrastet (Abb. F3).
- Schieben Sie den Freigabehebel **57** nach hinten, während der Sägekopf unten gehalten wird, bis die federunterstützte Lagereinheit **58** aus ihrem Sitz herausgehoben werden kann (Abb. F4).
- Klappen Sie die Lagereinheit nach oben.
- Halten Sie den Sägekopf fest, während er vom Federdruck in die Ausgangsstellung gebracht wird.

Montage des Sägeblatts (Abb. G1–G4)

! WARNUNG: Um die Gefahr schwerer Verletzungen zu mindern, schalten Sie das Gerät aus und trennen Sie es vom Netz, bevor Sie Einstellungen vornehmen oder Anbaugeräte oder Zubehör anbringen oder entfernen. Ein unbeabsichtigtes Starten kann zu Verletzungen führen.

! WARNUNG: Bringen Sie die Säge vor dem Auswechseln des Sägeblatts immer in die Gehrungssägeposition.

- Drücken Sie niemals den Spindelarretierungsknopf herunter, wenn das Sägeblatt unter Strom steht oder am Auslaufen ist.
- Schneiden Sie mit dieser Kapp- und Gehrungssäge kein Leichtmetall und Eisenmetall (eisen- oder stahlhaltig) oder Mauerwerks- oder Zementfasererzeugnisse.
- Die Zähne eines neuen Sägeblatts sind sehr scharf und können gefährlich sein.
- Drücken Sie den Kopfblockierungs-Freigabehebel **9**, um den unteren Blattschutz **8** freizugeben. Ziehen Sie nun den unteren Blattschutz so weit hoch wie möglich (Abb. G1).

- Während der untere Sägeblattschutz hochgehalten wird, drücken Sie mit einer Hand den Spindelarretierungsknopf **60** nach unten, benutzen dann mit der anderen Hand den mitgelieferten Sägeblattschlüssel, um die linksgängige Feststellschraube des Sägeblatts **59** durch Drehen im Uhrzeigersinn zu lockern.

! WARNUNG: Um die Spindelarretierung zu verwenden, drücken Sie den Knopf und drehen die Spindel von Hand, bis Sie fühlen, dass die Arretierung einrastet.

- Halten Sie den Arretierungsknopf eingedrückt, um die Spindel festzuhalten (**60**, Abb. G1).
- Entfernen Sie die Sägeblattschraube **59** und den äußeren Sägeblattflansch **61**.
- Montieren Sie das Sägeblatt **62** auf dem inneren Bund **63**, der sich am inneren Sägeblattflansch **64** befindet. Sorgen Sie dafür, dass die Zähne am unteren Blattrand in Richtung der Rückseite der Säge zeigen (vom Benutzer weg).
- Montieren Sie den äußeren Sägeblattflansch **61** wieder.
- Ziehen Sie die Sägeblattschraube **59** an, indem Sie sie entgegen dem Uhrzeigersinn drehen, während Sie mit der anderen Hand den Spindelarretierungsknopf gedrückt halten.
- Ziehen Sie den unteren Blattschutz hoch.

! WARNUNG: Das Sägeblatt darf nur auf die beschriebene Art und Weise ausgetauscht werden. Verwenden Sie nur Sägeblätter gemäß den **Technische Daten**; Kat.nr.: DT4260 wird empfohlen.

Einstellungen für Kappsägebetrieb

Ihre Kapp- und Gehrungssäge wurde werkseitig genau eingestellt. Sollte wegen des Transports oder aus irgendeinem anderen Grunde eine erneute Einstellung erforderlich sein, gehen Sie folgendermaßen vor, um Ihre Säge einzustellen. Die Einstellungen sollten dann zuverlässig bestehen bleiben.

Prüfen und Justieren des Winkels zwischen Sägeblatt und Anschlag (Abb. H1–H3)

- Lösen Sie den Gehrungsknopf **65** und drücken Sie die Gehrungsverriegelung **66** herunter, um den Drehtisch **5** zu lösen (Abb. H1).
- Schwenken Sie den Drehtisch, bis die Verriegelung ihn in der 0°-Gehrungsposition hält. Ziehen Sie den Knopf nicht an.
- Ziehen Sie den Kopf nach unten, bis das Sägeblatt gerade in den Sägeschlitz **67** eintritt.
- Legen Sie ein Winkelmaß **68** gegen die linke Seite **7** des Anschlags und des Sägeblatts **62** (Abb. H2).

! WARNUNG: Berühren Sie die Spitzen der Sägeblattzähne nicht mit dem Winkel.

Zum Justieren gehen Sie folgendermaßen vor:

- Lockern Sie die Schrauben **69** (Abb. H3) und bewegen Sie die Skala-/Drehtischkonstruktion nach links oder rechts, bis der mit dem Winkelmaß gemessene Winkel zwischen dem Sägeblatt und dem Anschlag 90° beträgt (Abb. H2).
- Ziehen Sie die Schrauben **69** wieder an (Abb. H3). Die Anzeige des Gehrungszeigers ist an dieser Stelle nicht von Bedeutung.

Justierung des Gehrungszeigers (Abb. H1, H4)

- Lösen Sie den Gehrungsknopf **65** und drücken Sie die Gehrungsverriegelung **66** herunter, um den Drehtisch **5** zu lösen (Abb. H1).
- Lassen Sie die Gehrungsverriegelung bei lockerem Gehrungsknopf einschnappen, indem Sie den Gehrungsarm an der Nullstellung vorbeidrehen.
- Beobachten Sie den Zeiger **70** und die Gehrungsskala **71** (Abb. H4). Falls der Zeiger nicht genau Null anzeigt, lösen Sie die Schraube **72** und bewegen Sie den Zeiger, bis 0° angezeigt wird. Ziehen Sie die Schraube nun an.

Prüfen und Einstellen des Winkels zwischen Sägeblatt und Tisch (Abb. I1–I3)

- Lockern Sie den Neigungsfeststellknopf **16** (Abb. I1).
- Drücken Sie den Sägekopf nach rechts, um sicherzustellen, dass dieser vollkommen senkrecht ist. Ziehen Sie den Neigungsspannknopf anschließend an.
- Ziehen Sie den Kopf nach unten, bis das Sägeblatt gerade in den Sägeschlitz **67** eintritt.
- Setzen Sie Winkelmaß **68** auf den Tisch und gegen das Sägeblatt **62** (Abb. I2).

! WARNUNG: Berühren Sie die Spitzen der Sägeblattzähne nicht mit dem Winkel.

Zum Justieren gehen Sie folgendermaßen vor:

- Lösen Sie den Neigungsfeststellknopf **16** (Abb. I1), und drehen Sie die Anschlagsschraube für die senkrechte Stellung **73** hinein bzw. heraus (Abb. I3), bis sich das Sägeblatt 90° zum Tisch befindet, wenn mit dem Winkelmaß gemessen wird (Abb. I2).
- Falls der Neigungszeiger **74** nicht Null auf der Neigungsskala **75** anzeigt, lockern Sie die Feststellschraube **76** und justieren Sie den Zeiger auf Null (Abb. I3).

Einstellen des Anschlags (Abb. J)

Der obere Teil der linken Seite des Anschlags kann nach links verschoben werden. Der Platz, der so entsteht, erlaubt einen maximalen Neigungswinkel der Säge von 48° nach links. Um den Anschlag **7** einzustellen:

- Lösen Sie den Anschlagfeststellknopf **77** und schieben Sie den oberen Teil des Seitenanschlages nach links.
- Machen Sie einen Versuch mit AUSgeschalteter Säge und prüfen Sie den Zwischenraum zwischen Sägeblatt und Anschlag. Stellen Sie den Anschlag so ein, daß er so nahe wie möglich am Sägeblatt ist, ohne die vertikale Bewegung des Sägearms zu behindern.
- Ziehen Sie den Knopf sicher an.

! WARNUNG: Die Führungsnut **78** kann mit Sägemehl verstopfen. Verwenden Sie ein Stäbchen oder Druckluft, um die Führungsnut zu reinigen.

Überprüfen und Einstellen des Neigungswinkels (Abb. I1, J, K)

- Lockern Sie den Anschlagfeststellknopf **77** und schieben Sie den oberen Teil des Seitenanschlages so weit wie möglich nach links (Abb. J).

- Lösen Sie den Knopf für die Neigungseinstellung **16** (Abb. I1) und bewegen Sie den Sägearm nach links, bis der Winkelpositionsanschlag **79** am Anschlag für die Anpassung der Neigungsposition **80** ruht (Abb. K). Dies ist die 45° Neigungsposition.

Zum Justieren gehen Sie folgendermaßen vor:

- Drehen Sie den Justieranschlag **80** der Neigungsposition nach Bedarf hinein bzw. heraus, bis der Zeiger **74** 45° anzeigt und der Winkelanschlag auf dem Justieranschlag der Neigungsposition ruht.

Montage für den Tischkreissägebetrieb

Umrüsten von Kappsägebetrieb auf Tischkreissägebetrieb

(Abb. A1, A3, L1–L5)

- Bringen Sie das Sägeblatt in die 0°-Querschnittstellung, wobei die Drehtischklammer **3** gesichert sein muß (Abb. A1).
- Nehmen Sie den Spaltkeil **22** aus seiner Aufbewahrungsposition im Innern der Basis (Abb. A3).
- Drücken Sie den Schutzvorrichtungsfreigabehebel **9**, um den Sägeblattschutz **8** freizugeben. Ziehen Sie nun den Sägeblattschutz so weit wie möglich hoch (Abb. A1).
- Lösen Sie die Kopfschraube **81** gerade so weit, dass der Spaltkeil auf die Befestigungsteile **82** am Arm gleitet.
- Schieben Sie den Spaltkeil **22** auf die Befestigungsteile **82** (Abb. L1). Ziehen Sie die Kopfschraube **81** fest.
- Lösen Sie den Knopf **77** und ziehen Sie den Anschlag **7** wie in Abbildung L2 gezeigt heraus.
- Ziehen Sie den Sägekopf nach unten.
- Schieben Sie den Freigabehebel **57** nach hinten (Abb. L3).
- Schieben Sie die Lagereinheit **58** nach unten, bis die Kerben **83** in ihren Plätzen **84** einrasten (Abb. L3).

! WARNUNG: Das Sägeblatt darf den unteren Sägeblattschutz nicht berühren.

- Ziehen Sie den Sägekopfhebel **2** nach rechts, ziehen Sie die Vorderkante des Sägekopfes **4** hoch (Abb. L4) und drehen Sie ihn um 180°, bis die Platte **55** der Sägekopfscharretierung **56** automatisch die Verriegelung der Sägekopfscharretierung in der Position für Tischkreissägebetrieb arretiert (Abb. L5).
- Entfernen Sie den Untertisch-Sägeblattschutz.

Montieren des oberen Sägeblattschutzes (Abb. N)

Der obere Sägeblattschutz **23** ist so konstruiert, daß er schnell und einfach am Spaltkeil **22** angebracht werden kann, sobald die Maschine für den Tischkreissägebetrieb eingerichtet wurde.

- Während die Schutzvorrichtung senkrecht gehalten wird, richten Sie den Schlitz hinten in der Schutzhaube mit dem Spaltkeil aus.
- Senken Sie die Schutzvorrichtung über den Spaltkeil **22**, wobei sichergestellt werden muß, daß der Schaft der Schraube in die Aussparung eintritt.
- Drehen Sie die Schutzvorrichtung in die senkrechte Stellung.

! WARNUNG: Verwenden Sie die Säge nie im Tischkreissägebetrieb ohne den ordnungsgemäß montierten oberen Sägeblattschutz.

Montieren und Einstellen des Parallelanschlages (Abb. O1–O5)

Der Parallelanschlag **24** läßt sich an beiden Seiten des Sägeblatts anbringen.

- Schieben Sie die Klammer **85** nach links oder rechts (Abb. O1). Die Klemmplatte greift hinter der Vorderkante des Sägekopfes ein.
- Schieben Sie den Anschlag nach oben gegen das Sägeblatt.
- Schieben Sie den Hebel **86** nach unten, um den Anschlag in seiner Lage zu sichern.
- Überzeugen Sie sich davon, daß sich der Anschlag parallel zum Sägeblatt befindet.

Zum Justieren gehen Sie folgendermaßen vor:

- Lösen Sie die Sicherungsknöpfe **87** und schieben Sie den Anschlag zurück, um an die Einstellschrauben **88** oben im Anschlag zu gelangen (Abb. O2).
- Lösen Sie die Einstellschrauben, die die Anschlagklammer am Anschlaghalter sichern, mit einem Schraubenschlüssel.
- Stellen Sie den Anschlag so ein, daß er parallel zum Blatt steht, indem Sie den Abstand zwischen dem Blatt und dem Anschlag vorne und hinten am Sägeblatt überprüfen.
- Nach Abschluß der Einstellung ziehen Sie die Einstellschrauben wieder an. Prüfen Sie nochmals, ob der Anschlag parallel zum Blatt steht.
- Vergewissern Sie sich, daß der Zeiger **89** auf der Skala Null anzeigt (Abb. O3). Falls der Zeiger nicht genau Null anzeigt, lösen Sie die Schraube **90** und bewegen Sie den Zeiger, bis 0° angezeigt wird. Ziehen Sie die Schraube nun an.

Der Anschlag ist ab Werk rechts vom Sägeblatt angeordnet. Um den Anschlag für den Gebrauch links vom Sägeblatt vorzubereiten, gehen Sie wie folgt vor (Abb. O4):

- Entfernen Sie die Sicherungsknöpfe **87**.
- Schieben Sie das Anschlagprofil **91** aus dem Spannhalter heraus.
- Drehen Sie den Spannhalter **92** um und bringen Sie die Sicherungsknöpfe wieder an.
- Schieben Sie den Anschlag auf den Spannhalter.
- Ziehen Sie die Knöpfe an.

Der Anschlag kann umgedreht werden: Sie können das Werkstück an der breiten Seite (75 mm) oder der schmalen Seite (11 mm) entlangführen, so daß auch beim

Längsschnitten dünner Werkstücke ein Schiebstock verwendet werden kann (Abb. O5).

- Um die schmale Seite zu verwenden, lockern Sie die Feststellknöpfe **87** und schieben Sie den Anschlag **91** aus dem Spannhalter **92**.
- Drehen Sie den Anschlag und lassen Sie den Spannhalter wieder gemäß Abb. O5 in den Schlitz eingreifen.
- Um die volle Höhe von 75 mm zu verwenden, schieben Sie den Anschlag mit der breiten Seite in senkrechter Stellung in den Spannhalter (Abb. O4).

! WARNUNG: Verwenden Sie für Längsschnitte niedriger Werkstücke die niedrige Seite des Anschlages, damit der Abstand zwischen dem Sägeblatt und dem Anschlag für den Schiebstock ausreicht. Das hintere Ende des Anschlages sollte mit der Vorderseite des Spaltkeils auf einer Linie sein.

Umrüsten von Tischkreissägebetrieb auf Kappsägebetrieb (Abb. A3, E, L1, L2)

- Entfernen Sie den Parallelanschlag **24**, falls montiert (Abb. A3).
- Entfernen Sie den oberen Sägeblattschutz **23**.
- Bringen Sie den Untertisch-Sägeblattschutz **51** wieder an (Abb. E).
- Gehen Sie gemäß Abschnitt **Umdrehen des Sägekopfes und Sägekopfes** vor.
- Lösen Sie die Kopfschraube des Spaltkeils **81** und entfernen Sie den Spaltkeil **22**, während Sie den Sägeblattschutz **8** festhalten (Abb. L1). **HINWEIS:** Ziehen Sie die Kopfschraube wieder fest, nachdem der Spaltkeil entfernt wurde, damit sie nicht mit dem Sägeblattschutz in Kontakt kommt.
- Senken Sie den Sägeblattschutz.
- Bringen Sie den Spaltkeil **22** in seine Aufbewahrungsposition im Innern der Basis (Fig. A3).
- Setzen Sie den Anschlag **7** wieder in seine Position ein (Abb. L2).

BETRIEB

Betriebsanweisungen

! WARNUNG: Beachten Sie immer die Sicherheitsanweisungen und die geltenden Vorschriften.

! WARNUNG: Um die Gefahr schwerer Verletzungen zu mindern, schalten Sie das Gerät aus und trennen Sie es vom Netz, bevor Sie Einstellungen vornehmen oder Anbaugeräte oder Zubehör anbringen oder entfernen. Ein unbeabsichtigtes Starten kann zu Verletzungen führen.

! WARNUNG:

- Vergewissern Sie sich, daß das zu sägende Material gesichert wurde.
- Drücken Sie die Säge beim Arbeiten nur leicht an und üben Sie nie seitlichen Druck auf das Sägeblatt aus.
- Vermeiden Sie die Überlastung der Säge.

Achten Sie bei der Aufstellung Maschine auf eine ergonomische Tischhöhe und -stabilität. Der Standort der Maschine muss so gewählt werden, dass der Bediener einen guten Überblick sowie genügend Platz um die Maschine herum hat, dass er die Werkstücke ohne Einschränkung bearbeiten kann.

Stellen Sie zur Reduzierung der Auswirkungen von Vibrationen sicher, dass die Umgebungstemperatur nicht zu gering ist, dass Maschine und Zubehör gut gewartet sind und sich die Werkstückgröße für diese Maschine eignet.

Vor dem Betrieb

- Montieren Sie das richtige Sägeblatt. Verwenden Sie keine übermäßig abgenutzten Sägeblätter. Die höchstzulässige Drehzahl der Säge darf nicht höher sein als die des Sägeblattes.
- Versuchen Sie nicht, extrem kleine Werkstücke zu sägen.
- Üben Sie beim Schneiden keinen übermäßigen Druck auf das Sägeblatt aus. Erzwingen Sie den Arbeitsvorgang nicht.
- Lassen Sie den Motor vor Arbeitsbeginn stets auf volle Drehzahl beschleunigen.
- Stellen Sie sicher, daß alle Feststellknöpfe und Hebel angezogen sind.

Ein- und Ausschalten (Abb. A1, P1–P3)

Diese Maschine ist mit zwei voneinander unabhängigen Schaltsystemen ausgestattet. In der Kappsägebetriebsart wird der Betriebsschalter **13** verwendet (Abb. P1). In der Tischkreissägebetriebsart wird der Ein-/Ausschalter **1** verwendet (Abb. P2). In den Schaltkasten ist ein Motorüberlastungsschutzschalter mit manueller Rücksetzung integriert. Im Fall einer Überlastabschaltung gehen Sie wie folgt vor:

- Vergewissern Sie sich, dass die Maschine ausgeschaltet ist.
- Drücken Sie den Rücksetzknopf **11**.

Kappsägebetrieb (Abb. P1)

Im Betriebsschalter befindet sich ein Loch **93**, in das ein Vorhängeschloß eingesetzt werden kann, um den Schalter zu sperren.

- Drücken Sie auf den Betriebsschalter **13**, um das Werkzeug einzuschalten.
- Lassen Sie zum Stoppen des Werkzeuges den Schalter los.

Tischkreissägebetrieb (Abb. P2, P3)

Der Ein-/Ausschalter bietet mehrere Vorteile:

- Nullspannungsauslösung: Sollte aus irgendeinem Grund die Stromzufuhr unterbrochen werden, so muß der Schalter bewußt erneut eingeschaltet werden.
- zusätzliche Sicherheit: Die Sicherheitsplatte **94** am Scharnier kann verschlossen werden, indem ein Vorhängeschloß durch die Löcher **95** & **96** geführt wird. Die Platte

dient auch als leicht zu findender Ausschalter; durch einen Druck auf die Vorderseite der Platte wird der Ausschaltknopf gedrückt.

- Zum Einschalten der Maschine drücken Sie die grüne Starttaste **97**.
- Zum Ausschalten der Maschine drücken Sie die rote Stoptaste **98**.

Sperrn der Schalter

- Um einen Gebrauch der Maschine von hierzu nicht Berechtigten zu vermeiden, können beide Schalter mit Vorhängeschlössern gesperrt werden.

Grundschnitte

! WARNUNG: In einigen extremen Winkeln kann es nötig sein, den linken Anschlag zu entfernen.

Zum Entfernen des linken Anschlags **7** lösen Sie den Anschlagstellknopf **77** einige Umdrehungen und schieben Sie den Anschlag heraus (Abb. Q3).

Für rechte Schnitte den Anschlag immer wieder an seiner Position einsetzen.

Sägen im Kappsägebetrieb

Es ist gefährlich, ohne Schutzvorrichtung zu arbeiten. Alle Schutzvorrichtungen müssen beim Sägen betriebsbereit sein.

- Vergewissern Sie sich, daß die Untertisch-Schutzvorrichtung nicht mit Sägemehl verstopft.
- Spannen Sie das Werkstück stets ein, wenn Nichteisen-Metalle geschnitten werden.

Allgemeine Handhabung

- Im Kappsägebetrieb wird der Sägekopf automatisch in der oberen Raststellung arretiert.
- Durch Zusammendrücken des Schutzvorrichtungs-Freigabehebels wird der Sägekopf entriegelt. Wird der Sägekopf nach unten bewegt, so wird die bewegliche untere Schutzvorrichtung eingezogen.
- Versuchen Sie nie, den unteren Sägeblattschutz nach Beendigung des Sägeschnitts festzuhalten, sondern lassen Sie ihn in die Raststellung zurückkehren.
- Die minimale Abschnittlänge ist 10 mm.
- Für die Verarbeitung kurzer Werkstücke (minimal 190 mm links oder rechts vom Sägeblatt) wird die Verwendung der als Zubehör erhältlichen Spannbacke empfohlen.
- Für die Verarbeitung von PVC-Teilen verwenden Sie einen Holzklötz mit einem zusätzlichen Profil als Werkstückauflage.

Einspannen des Werkstücks (Fig. A4, M)

! WARNUNG: Ein eingespanntes Werkstück, das vor einem Schnitt symmetrisch und sicher war, kann danach unsymmetrisch sein. Bei unsymmetrischer Belastung kann die Säge oder alles, worauf die Säge befestigt ist, kippen, z.B. ein Tisch oder eine Werkbank. Bei einem Schnitt, der evtl. unsymmetrisch wird, muss das Werkstück korrekt abgestützt werden, stellen Sie dabei sicher, dass die Säge fest auf einer stabilen Fläche befestigt ist. Dies könnte zu Verletzungen führen.

! WARNUNG: Der Fuß der Schraubklemme muss immer über dem Unterteil der Säge festgeklemmt werden, wenn die Schraubklemme verwendet wird. Klemmen Sie das Werkstück immer am Unterteil der Säge fest – und nirgendwo sonst am Arbeitsbereich. Stellen Sie sicher, dass der Fuß der Schraubklemme nicht am Rand des Unterteils der Säge festgeklemmt wird.

! VORSICHT: Verwenden Sie immer einen Schraubstock, um die Kontrolle zu behalten und um das Risiko zu reduzieren, dass das Werkstück beschädigt wird und es zu Verletzungen kommt, wenn Ihre Hände während des Schnitts 160 mm vom Sägeblatt entfernt sein müssen.

Verwenden Sie den Schraubstock **32**, der mit Ihrer Säge geliefert wird. Andere Hilfen wie Federklammern oder Schraubzwingen können für bestimmte Größen und Materialformen geeignet sein. Der linke oder rechte Anschlag lässt sich seitlich verschieben, um das Einspannen zu vereinfachen.

Befestigung des Schraubstocks

1. Setzen Sie ihn in die Öffnung hinter dem Anschlag ein. Die Schraubklemme muss zur Rückseite der Gehrungssäge zeigen. Stellen Sie sicher, dass die Rille des Schraubstocks vollständig in das Unterteil der Gehrungssäge eingesetzt ist. Wenn die Rille sichtbar ist, ist der Schraubstock nicht sicher.
2. Drehen Sie die Schraubklemme 180° zur Vorderseite der Gehrungssäge.
3. Lösen Sie den Knopf, um die Schraubklemme nach oben oder unten einzustellen, verwenden Sie dann den Feineinstellungsknopf, um die Schraubklemme am Werkstück festzuklemmen.

HINWEIS: Setzen Sie den Schraubstock auf die rechte Seite des Unterteils, wenn Sie Neigungschnitte vornehmen. MACHEN SIE IMMER EINEN VERSUCH (MIT AUSGESCHALTETER SÄGE), BEVOR SIE MIT DEM EINGESCHALTETEN GERÄT ARBEITEN, SO DASS SIE DIE BAHN DES SÄGEBLATTS ÜBERPRÜFEN KÖNNEN. STELLEN SIE SICHER DASS DER SCHRAUBSTOCK NICHT DEN BETRIEB DER SÄGE ODER DIE SCHUTZVORRICHTUNGEN BEHINDERT.

Gerader vertikaler Querschnitt (Abb. Q1)

1. Lockern Sie den Gehrungsknopf **65** und drücken Sie die Gehrungsverriegelung **66** herunter.
2. Stellen Sie die Gehrungsverriegelung auf die 0°-Position und ziehen Sie den Gehrungsknopf an.
3. Legen Sie das Werkstück, das bearbeitet werden soll, gegen den Anschlag **7**.
4. Halten Sie den Bedienungshandgriff **10** und drücken Sie den Schutzvorrichtungsfreigabehebel **9** hinein.
5. Drücken Sie auf den Betriebsschalter **13**, um den Motor zu starten.
6. Drücken Sie den Sägekopf nach unten, um durch das Holz und die Schlitzplatte **67** zu schneiden.

7. Nach Beendigung des Schnittes lassen Sie den Schalter los und warten Sie, bis das Sägeblatt vollkommen stillsteht, bevor Sie den Kopf in die obere Ruhelage zurückstellen.

Vertikaler Gehrungsquerschnitt (Abb. Q2)

1. Lockern Sie den Gehrungsknopf **65** und drücken Sie die Gehrungsverriegelung **66** herunter. Bewegen Sie den Drehtisch nach links oder nach rechts zum benötigten Winkel.
2. Die Gehrungsverriegelung arretiert automatisch bei 15°, 22,5°, 35,3°, 45° – und dies sowohl links als auch rechts. Für Zwischenwerte halten Sie den Kopf gut fest und ziehen Sie den Gehrungsknopf an.
3. Ziehen Sie vor dem Schneiden den Gehrungsknopf immer fest an.
4. Gehen Sie wie bei einem geraden Querschnitt vor.

! WARNUNG: Wenn der Gehrungsquerschnitt bei einem Stück Holz mit einer unebenen Kante angewendet wird, legen Sie das Holz so in die Säge, dass die unebene Kante sich an der Seite des Sägeblattes befindet, wo der Winkel zum Anschlag am größten ist.

Gehrung nach links, unebene Kante nach rechts
Gehrung nach rechts, unebene Kante nach links

Neigungsquerschnitte (Abb. A2, Q3)

Der Neigungswinkel kann zwischen 48° nach links und 2° nach rechts eingestellt werden. Beim Neigungsquerschnitt kann der Drehtisch auf einen Winkel zwischen 0° und maximal 45° Gehrung nach links oder rechts eingestellt werden.

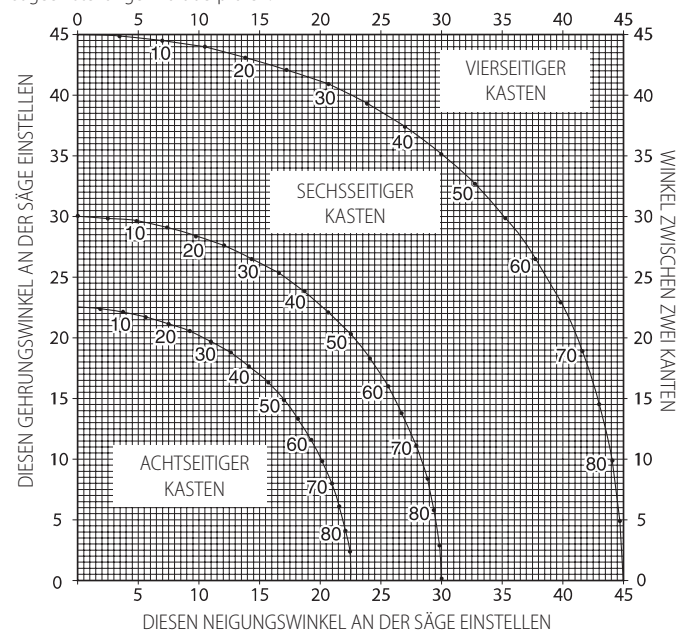
1. Lockern Sie den Anschlagfeststellknopf **77** und schieben Sie den oberen Teil des Seitenanschlages so weit wie möglich nach links.
2. Lockern Sie den Neigungsfeststellknopf **16**, und stellen Sie die Neigung auf den gewünschten Wert ein.
3. Ziehen Sie den Neigungsfeststellknopf fest an.
4. Gehen Sie wie bei einem geraden Querschnitt vor.

Doppelgehrungschnitte (Abb. R1 – R4)

Doppelgehrungssägen ist eine Kombination von Gehrungssägen (Abb. R1) und Neigungssägen (Abb. R2). Diese Sägeweise ergibt einen Schnitt, der sich zum Herstellen von Rahmen oder Kästen mit schrägen Seiten, wie in Abb. R3, eignet.

! WARNUNG: Falls der Schnittwinkel für jeden Schnitt unterschiedlich ist, vergewissern Sie sich, daß der Neigungsfeststellknopf und der Gehrungsfeststellknopf fest angezogen sind. Diese Knöpfe müssen nach jeder Änderung der Neigung oder Gehrung angezogen werden.

1. Die hier gegebene Übersicht soll Ihnen helfen, die richtigen Neigungs- und Gehrungseinstellungen für zusammengesetzte Schnitte zu wählen. Um die Übersicht zu verwenden, wählen Sie den gewünschten Winkel „A“ (Abb. R4) für Ihr Projekt. Sie finden diesen Winkel in dem betreffenden Bogen in der folgenden Übersicht. Von diesem Punkt aus gehen Sie in einer vertikalen Linie, um den korrekten Neigungswinkel zu finden und in einer horizontalen Linie, um den korrekten Gehrungswinkel zu finden.
2. Stellen Sie Ihre Säge auf die vorgeschriebenen Winkel ein und machen Sie einige Probeschnitte.
3. Üben Sie den Zusammenbau der gesägten Stücke.
4. Beispiel: Um einen vierseitigen Kasten mit 25° Außenwinkeln herzustellen (Winkel „A“) (Abb. R4), verwenden Sie den Bogen oben rechts. Finden Sie 25° auf der Bogenskala. Folgen Sie der horizontalen Schnittlinie nach links oder rechts, um die Gehrungswinkeleinstellung (23°) der Säge zu finden. Folgen Sie ebenso der vertikalen Schnittlinie nach oben oder unten, um die Neigungswinkeleinstellung (40°) der Säge zu finden. Machen Sie immer zunächst Probeschnitte mit Holzabfall, um die Sägeeinstellungen zu überprüfen.



Sägen von Grund-Gehrungschnitten

Das Schneiden von Fußleisten wird mit einem Neigungswinkel von 45° durchgeführt.

- Machen Sie immer einen Probeschwenk des Sägekopfes bei ausgeschalteter Säge, bevor Sie sägen.
- Alle Schnitte werden mit der Rückseite der Zierleiste flach auf der Säge aufliegend durchgeführt.

Innenwinkel

links

- Legen Sie die Oberseite des Werkstückes an den Anschlag.
- Sichern Sie die linke Schnittseite des Werkstückes.

rechts

- Legen Sie die Unterseite des Werkstückes an den Anschlag.
- Sichern Sie die linke Schnittseite des Werkstückes.

Außenwinkel

links

- Legen Sie die Unterseite des Werkstückes an den Anschlag.
- Sichern Sie die rechte Schnittseite des Werkstückes.

rechts

- Legen Sie die Oberseite des Werkstückes an den Anschlag.
- Sichern Sie die rechte Schnittseite des Werkstückes.

Schneiden von Zierleisten

Das Schneiden von Zierleisten wird in einer Doppelgehrungssäge durchgeführt. Um eine äußerst hohe Genauigkeit zu erzielen, hat Ihre Säge voreingestellte Winkelstellungen bei 35,3° Gehrung und 30° Neigung. Diese Einstellungen sind für Standard-Zierleisten mit einem Winkel von 45° oben und 45° unten.

- Machen Sie vor den endgültigen Schnitten Probeschnitte mit Resten.
- Alle Schnitte werden mit einer Linksneigung und mit der Rückseite der Zierleiste auf dem Fußstück aufliegend durchgeführt.

Innenwinkel

links

- Oberseite der Zierleiste am Anschlag.
- Gehrung rechts.
- Sichern Sie die linke Schnittseite des Werkstückes.

rechts

- Unterseite der Zierleiste am Anschlag.
- Gehrung links.
- Sichern Sie die linke Schnittseite des Werkstückes.

Außenwinkel

links

- Unterseite der Zierleiste am Anschlag.
- Gehrung links.
- Sichern Sie die rechte Schnittseite des Werkstückes.

rechts

- Oberseite der Zierleiste am Anschlag.
- Gehrung rechts.
- Sichern Sie die rechte Schnittseite des Werkstückes.

Sägen im Tischkreissägebetrieb

- Verwenden Sie stets den Spaltkeil.
- Vergewissern Sie sich immer, daß der Spaltkeil und der Sägeblattschutz ordnungsgemäß montiert sind.
- Stellen Sie stets sicher, daß die Gehrungssäge im 0°-Gehrungswinkel eingestellt und gesichert ist.

! WARNUNG: Schneiden Sie in dieser Betriebsart kein Metall.

Längsschnitte (Abb. S1, S3)

1. Stellen Sie den Neigungswinkel auf 0° ein.
2. Stellen Sie die Sägeblatthöhe ein.
3. Stellen Sie den Parallelanschlag auf den gewünschten Abstand ein.
4. Halten Sie das Werkstück flach auf dem Tisch und gegen den Anschlag. Halten Sie das Werkstück ca. 25 mm vom Sägeblatt fern.
5. Halten Sie beide Hände vom Schnittbereich des Sägeblatts fern.
6. Schalten Sie die Maschine ein und lassen Sie das Sägeblatt auf die volle Drehzahl beschleunigen.
7. Führen Sie das Werkstück langsam unter dem oberen Sägeblattschutz zu, während Sie es fest gegen den Anschlag drücken. Die Zähne sollten frei schneiden und das Werkstück sollte nicht in das Sägeblatt hineingepreßt werden. Die Drehzahl des Sägeblatts ist konstant zu halten.
8. Denken Sie daran - verwenden Sie in Sägeblattnähe immer einen Schiebstock **25**.
9. Schalten Sie die Maschine nach Beendigung des Schnitts aus, lassen Sie das Sägeblatt zum Stillstand kommen und entfernen Sie das Werkstück.

! WARNUNG: Schieben oder halten Sie niemals die freie bzw. abgeschnittene Seite des Werkstücks fest.

! WARNUNG: Verwenden Sie stets einen Schiebstock, wenn Längsschnitte an kleinen Werkstücken durchgeführt werden.

Neigungsschnitte (Abb. S2)

- Stellen Sie den erforderlichen Neigungswinkel ein.
- Gehen Sie wie bei Längsschnitten vor.

Querschnitte

- Stellen Sie den Neigungswinkel auf 0° ein.
- Stellen Sie die Sägeblatthöhe ein.
- Gehen Sie wie beim Längsschneiden vor und schieben Sie das Werkstück durch das Sägeblatt.

Neigungsquerschnitte

- Stellen Sie den erforderlichen Neigungswinkel ein.
- Gehen Sie wie bei Querschnitten vor.

Sonderausrüstung und -zubehör

! WARNUNG: Ziehen Sie den Netzstecker, bevor Sie irgendwelche Zubehörteile montieren.

Staubabsaugatz (Abb. T1, T2)

! WARNUNG: Diese Maschine verfügt über zwei Absauganschlüsse, die in jeder Betriebsart verwendet werden können.

! WARNUNG: Bringen Sie möglichst eine Absaugvorrichtung an, die den geltenden Bestimmungen zur Staubabsaugung entspricht.

! WARNUNG: Verbinden Sie beim Sägen von Holz eine Spanabsaugvorrichtung, die entsprechend den geltenden Richtlinien für Staubemissionen konstruiert ist.

! WARNUNG: Bestimmte Staubpartikel, beispielsweise von Eiche oder Buche, werden als krebserregend betrachtet, besonders in Verbindung mit einer Holzbehandlung.

- Verwenden Sie stets eine Staubabsaugung.
- Sorgen Sie für eine gute Belüftung des Arbeitsplatzes.
- Es wird empfohlen, ein angemessenes Atemschutzgerät zu tragen.

Bringen Sie eine Absaugvorrichtung an, die den geltenden Bestimmungen entspricht. Die Ventilationsleistung extern angeschlossener Systeme muss mindestens 20 m/s +/- 2 m/s betragen. Die Ventilationsleistung muss am Anschlusspunkt des Anschlussrohrs gemessen werden, wobei das Werkzeug angeschlossen, jedoch nicht in Betrieb ist.

Anschließen – Kappsägebetrieb (Abb. T1)

1. Schließen Sie das eine Ende des ersten Schlauches am Staubabsaugadapter **15** an.
2. Setzen Sie das andere Ende des Schlauchs in den mittleren Ansauganschluss des Sammelanschlussblocks **99** ein.
3. Verbinden Sie das eine Ende des anderen Schlauchs mit der Untertisch-Schutzhaube **51**.
4. Setzen Sie das andere Ende des Schlauchs in den äußeren Ansauganschluss des Sammelanschlussblocks ein.

Anschließen – Tischsägebetrieb (Abb. T2)

- Gehen Sie wie bei der Kappsägeposition vor; schließen Sie jedoch den Schlauch von der Untertisch-Schutzhaube an der Sägeblatt-Schutzhaube **23** an.

Werkstückauflage/Längenanschlag für Kappsägeposition (Abb. A4)

Die zusätzliche Werkstückauflage und der Längenanschlag können links, rechts oder auch an beiden Seiten montiert werden.

1. Montieren Sie die Teile **29** bis **32** auf den beiden Führungsschienen **27** & **28**.
2. Verwenden Sie die neigbare Werkstückauflage **29** für das Querschneiden von 210 mm breiten Brettern (15 mm stark).

Zusatztisch (Abb. A5)

Der Zusatztisch **33** vergrößert den Abstand zwischen dem Längsanschlag und dem Sägeblatt auf 600 mm oder mehr, je nach der Länge der an der Maschine montierten Führungsstangen und der Einklemmposition des Sägeblattes. Der Zusatztisch ist in Verbindung mit den als Sonderzubehör erhältlichen Führungsschienen **27** zu verwenden. Der verstellbare Tisch verfügt über eine Skala am vorderen Rand und ist auf einem festen Rahmen montiert, der auf den Führungsstangen befestigt wird.

- Montieren Sie den Zusatztisch an der rechten Seite der Maschine, damit die Skalen der beiden Tische aneinander anschließen.

Gleittisch (Abb. A6)

Dieser Schiebetisch **34** ermöglicht die Verarbeitung großer Platten, bis 1200 x 900 mm links vom Sägeblatt.

Die Führungsstangen sind auf einem soliden Rahmen montiert, der sich leicht von der Maschine entfernen und sich in alle Richtungen verstellen läßt. Der Anschlag verfügt über ein Bandmaß für ein schnelles Positionieren eines verstellbaren Anschlags sowie eine verstellbare Auflage für schmale Werkstücke.

Transport (Abb. U)

! WARNUNG: Transportieren Sie die Maschine immer in der Tischkreissägeposition. Der obere Sägeblattschutz muß montiert sein.


Die Laufrollen ermöglichen einen leichteren Transport der Maschine.

1. Legen Sie die Maschine auf die rechte Basisseite.
2. Falten Sie die hinteren Standbeine in die Basis.
3. Falten Sie die vorderen Standbeine aus der Basis heraus.
4. Stellen Sie die Maschine aufrecht hin.
5. Heben Sie die Maschine an den vorderen Standbeinen an, bis die Räder Kontakt mit dem Boden haben.

 **WARNUNG:** Ziehen Sie zum Tragen der Maschine stets Hilfe hinzu. Die Maschine ist für eine Person zu schwer.

WARTUNG

Ihr DeWALT Elektrowerkzeug wurde für langfristigen Betrieb mit minimalem Wartungsaufwand konstruiert. Ein kontinuierlicher, zufriedenstellender Betrieb hängt von der geeigneten Pflege des Elektrowerkzeugs und seiner regelmäßiger Reinigung ab.

 **WARNUNG:** Um die Gefahr schwerer Verletzungen zu mindern, schalten Sie das Gerät aus und trennen Sie es vom Netz, bevor Sie Einstellungen vornehmen oder Anbaugeräte oder Zubehör anbringen oder entfernen. Ein unbeabsichtigtes Starten kann zu Verletzungen führen.



Schmierung

Die Lager des Motors sind vorgeschmiert und wasserdicht.

- Ölen Sie regelmäßig die Tragfläche des Drehtellers leicht ein.
- Schmieren Sie regelmäßig das Schraubengewinde für die Schnittiefe.
- Reinigen Sie die Teile, an denen sich Staub und Späne ansammeln, regelmäßig mit einer trockenen Bürste.


Nockeneinstellung (Abb. V1–V3)


Um das Spiel zwischen den beiden Sägefischen zu beseitigen, gehen Sie wie folgt vor:

1. Drehen Sie die Maschine in die Tischkreissäge-Betriebsart.
2. Entfernen Sie die Schrauben **100** und die Sicherungsplatte **101**.
3. Lösen Sie die Schraube **102** der Einstellnocke **103**.
4. Drehen Sie die Einstellnocke mit einer Spitzzange.
5. Halten Sie die Einstellnocke mit der Zange fest und ziehen Sie die Schraube an.
6. Bringen Sie die Sicherungsplatte wieder an und ziehen Sie die Schrauben an.
7. Drehen Sie die Maschine in die Kappsäge-Betriebsart. Überprüfen Sie die Kraft, die erforderlich ist, um die Säge zu neigen. Wiederholen Sie die oben aufgeführten Schritte, falls eine zu große Kraft nötig ist.



Reinigung


 **WARNUNG:** Blasen Sie mit Trockenluft immer dann Schmutz und Staub aus dem Hauptgehäuse, wenn sich Schmutz sichtbar in und um die Lüftungsschlitze ansammelt. Tragen Sie bei diesen Arbeiten zugelassenen Augenschutz und eine zugelassene Staubmaske.

 **WARNUNG:** Verwenden Sie niemals Lösungsmittel oder andere scharfe Chemikalien für die Reinigung der nicht-metallischen Teile des Gerätes. Diese Chemikalien können das in diesen Teilen verwendete Material aufweichen. Verwenden Sie ein nur mit Wasser und einer milden Seife befeuchtetes Tuch. Achten Sie darauf, dass niemals Flüssigkeiten in das Gerät eindringen. Tauchen Sie niemals irgendein Teil des Gerätes in eine Flüssigkeit.

 **WARNUNG:** Zur Reduzierung der Verletzungsgefahr sollten Sie regelmäßig die Tischoberfläche reinigen.

 **WARNUNG:** Zur Reduzierung der Verletzungsgefahr sollten Sie regelmäßig die Staubsammelanlage reinigen.

Optionales Zubehör

 **WARNUNG:** Da Zubehör, das nicht von DeWALT angeboten wird, nicht mit diesem Produkt geprüft worden ist, kann die Verwendung von solchem Zubehör an diesem Gerät gefährlich sein. Um das Verletzungsrisiko zu mindern, sollte mit diesem Produkt nur von DeWALT empfohlenes Zubehör verwendet werden.


Sägeblätter

VERWENDEN SIE IMMER lärm mindernde 305 mm SÄGEBLÄTTER MIT 30 mm AUFNAHMELOCHERN. DIE DREHZAHLE MUSS MINDESTENS 4000 U/MIN BETRAGEN. Verwenden Sie niemals ein Sägeblatt mit kleinerem oder größerem Durchmesser. Es wird nicht ordnungsgemäß geschützt. Verwenden Sie nur Sägeblätter für Querschnitte. Verwenden Sie keine Sägeblätter, die für schnelle Längsschnitte vorgesehen sind, Kombinationsblätter oder Blätter mit Hakenwinkeln über 10°.

SÄGEBLATT-BESCHREIBUNGEN		
Anwendung	Durchmesser (mm)	Zähne
Sägeblätter für den Baubereich (für alle Schnittarten)		
Allgemeine Anwendungen	305	36
Sägeblätter für Holzarbeiten (für glatte, saubere Schnitte)		
Feine Querschnitte	305	60

Fragen Sie Ihren Händler nach weiteren Informationen zu geeignetem Zubehör.

Umweltschutz

 Separate Sammlung. Produkte und Batterien, die mit diesem Symbol gekennzeichnet sind, dürfen nicht im normalen Hausmüll entsorgt werden. Produkte und Batterien enthalten Materialien, die zurückgewonnen oder recycelt werden können, um den Bedarf an Rohstoffen zu reduzieren. Bitte recyceln Sie elektrische Produkte und Batterien gemäß den lokalen Bestimmungen. Weitere Informationen erhalten Sie unter www.2helpU.com.

FLIP-OVER SAW

D27107, D27107XPS

Congratulations!

You have chosen a DeWALT tool. Years of experience, thorough product development and innovation make DeWALT one of the most reliable partners for professional power tool users.

Technical Data

		D27107	D27107XPS
Voltage	V _{AC}	230	230
Type		7	5 (D27107 with worklight LED)
Power input	W	2000	2000
Power output	W	1080	1080
Max. blade speed	min ⁻¹	4000	4000
Blade diameter	mm	305	305
Blade bore	mm	30	30
Blade body thickness	mm	2.1–2.2	2.1–2.2
Riving knife thickness	mm	2.5	2.5
Automatic blade brake time	s	< 10	< 10
Weight	kg	42	42

Cutting capacities

Mitre saw mode

Mitre (max. positions)	left	48°	48°
	right	48°	48°
Bevel (max. positions)	left	48°	48°
	right	2°	2°
Max. crosscut capacity at 90°/90°	mm	205 x 63	205 x 63
Max. mitre cut capacity at 45°	mm	160	160
Max. depth of cut 90°	mm	90	90
Max. depth of bevel cut 45°	mm	60	60
Max. depth of cut at 45° bevel, 45° mitre	mm	60	60

Saw bench mode

Max. ripping capacity left/right	mm	120/320	120/320
Depth of cut at 90°	mm	80	80
Depth of cut at 45°	mm	56	56

Noise values and/or vibration values (tri-ax vector sum) according to EN61029:

L _{PA} (emission sound pressure level)	dB(A)	95.0	95.0
L _{WA} (sound power level)	dB(A)	106.0	106.0
K (uncertainty for the given sound level)	dB(A)	3.0	3.0
Vibration emission value a _h =	m/s ²	2.1	2.1
Uncertainty K =	m/s ²	1.5	1.5

The vibration and/or noise emission level given in this information sheet has been measured in accordance with a standardised test given in EN61029 and may be used to compare one tool with another. It may be used for a preliminary assessment of exposure.

WARNING: The declared vibration and/or noise emission level represents the main applications of the tool. However if the tool is used for different applications, with different accessories or poorly maintained, the vibration and/or noise emission may differ. This may significantly increase the exposure level over the total working period.

An estimation of the level of exposure to vibration and/or noise should also take into account the times when the tool is switched off or when it is running but not actually doing the job. This may significantly reduce the exposure level over the total working period.

Identify additional safety measures to protect the operator from the effects of vibration and/or noise such as: maintain the tool and the accessories, keep the hands warm (relevant for vibration), organisation of work patterns.

NOTE: This device is intended for the connection to a power supply system with maximum permissible system impedance Z_{max} of 0.28 Ω at the interface point (power service box) of user's supply.

The user has to ensure that this device is connected only to a power system which fulfils the requirement above. If necessary, the user can ask the public power supply company for the system impedance at the interface point.

EC-Declaration of Conformity

Machinery Directive



FLIP-OVER SAW

D27107/D27107XPS

DeWALT declares that these products described under **Technical Data** are in compliance with: 2006/42/EC, EN61029-1:2009 +A.11:2010, EN61029-2-11:2012 +A11:2013.

These products also comply with Directive 2014/30/EU and 2011/65/EU. For more information, please contact DeWALT at the following address or refer to the back of the manual.

The undersigned is responsible for compilation of the technical file and makes this declaration on behalf of DeWALT.

Markus Rompel
Vice President of Engineering, PTE-Europe
DeWALT, Richard-Klinger-Straße 11,
D-65510, Idstein, Germany
19.06.2017

Definitions: Safety Guidelines

The definitions below describe the level of severity for each signal word. Please read the manual and pay attention to these symbols.

DANGER: Indicates an imminently hazardous situation which, if not avoided, **will** result in **death or serious injury**.

WARNING: Indicates a potentially hazardous situation which, if not avoided, **could** result in **death or serious injury**.

CAUTION: Indicates a potentially hazardous situation which, if not avoided, **may** result in **minor or moderate injury**.

NOTICE: Indicates a practice **not related to personal injury** which, if not avoided, **may** result in **property damage**.

Denotes risk of electric shock.

Denotes risk of fire.

Safety Instructions

WARNING! When using electric tools basic safety precautions should always be followed to reduce the risk of fire, electric shock and personal injury including the following.


Read all these instructions before attempting to operate this product and save these instructions.

SAVE THIS MANUAL FOR FUTURE REFERENCE

General Safety Rules

- Keep work area clear.**
 - Cluttered areas and benches invite injuries.
- Consider work area environment.**
 - Do not expose the tool to rain. Do not use the tool in damp or wet conditions. Keep the work area well lit (250300 Lux). Do not use the tool where there is a risk of causing fire or explosion, e.g., in the presence of flammable liquids and gases.
- Work floor area.**
 - DO NOT use the stand on uneven surfaces. The stand is designed to be used on a flat, stable surface. If the saw stand can slide around or wobbles, the power tool or the workpiece cannot be evenly and securely guided.
- Guard against electric shock.**
 - Avoid body contact with earthed surfaces (e.g., pipes, radiators, cookers and refrigerators). When using the tool under extreme conditions (e.g., high humidity, when metal swarf is being produced, etc.), electric safety can be improved by inserting an isolating transformer or a (FI) earth-leakage circuit-breaker.
- Keep other persons away.**
 - Do not let persons, especially children, not involved in the work, touch the tool or the extension cord and keep them away from the work area.
- Store idle tools.**
 - When not in use, tools must be stored in a dry place and locked up securely, out of reach of children.
- Do not force the tool.**
 - It will do the job better and safer at the rate to which it was intended.
- Use the right tool.**
 - Do not force small tools to do the job of a heavy duty tool. Do not use tools for purposes not intended; for example do not use circular saws to cut tree limbs or logs.


9. **Dress properly.**
 - Do not wear loose clothing or jewellery, as these can be caught in moving parts. Non-skid footwear is recommended when working outdoors. Wear protective hair covering to contain long hair.
10. **Use protective equipment.**
 - Always use safety glasses. Use a face or dust mask if working operations create dust or flying particles. If these particles might be considerably hot, also wear a heat-resistant apron. Wear ear protection at all times. Wear a safety helmet at all times.
11. **Connect dust extraction equipment.**
 - If devices are provided for the connection of dust extraction and collecting equipment, ensure these are connected and properly used.
12. **Do not abuse the cord.**
 - **Never yank the cord to disconnect it from the socket.** Keep the cord away from heat, oil and sharp edges. Never carry the tool by its cord.
13. **Secure work.**
 - Where possible use clamps or a vice to hold the work. It is safer than using your hand and it frees both hands to operate the tool.
14. **Do not overreach.**
 - Keep proper footing and balance at all times.
15. **Maintain tools with care.**
 - Keep cutting tools sharp and clean for better and safer performance. Follow instructions for lubricating and changing accessories. Inspect tools periodically and if damaged have them repaired by an authorized service facility. Keep handles and switches dry, clean and free from oil and grease.
16. **Disconnect tools.**
 - When not in use, before servicing and when changing accessories such as blades, bits and cutters, disconnect tools from the power supply.
17. **Remove adjusting keys and wrenches.**
 - Form the habit of checking to see that adjusting keys and wrenches are removed from the tool before operating the tool.
18. **Avoid unintentional starting.**
 - Do not carry the tool with a finger on the switch. Be sure that the tool is in the "off" position before plugging in.
19. **Use outdoor extension leads.**
 - Before use, inspect the extension cable and replace if damaged. When the tool is used outdoors, use only extension cords intended for outdoor use and marked accordingly.
20. **Stay alert.**
 - Watch what you are doing. Use common sense. Do not operate the tool when you are tired or under the influence of drugs or alcohol.
21. **Check for damaged parts.**
 - Before use, carefully check the tool and mains cable to determine that it will operate properly and perform its intended function. Check for alignment of moving parts, binding of moving parts, breakage of parts, mounting and any other conditions that may affect its operation. A guard or other part that is damaged should be properly repaired or replaced by an authorized service centre unless otherwise indicated in this instruction manual. Have defective switches replaced by an authorized service centre.
 - Do not use the tool if the switch does not turn it on and off.
 - Never attempt any repairs yourself.

 **WARNING:** The use of any accessory or attachment or performance of any operation with this tool other than those recommended in this instruction manual may present a risk of personal injury.

22. **Have your tool repaired by a qualified person.**
 - This electric tool complies relevant safety rules. Repairs should only be carried out by qualified persons using original spare parts; otherwise this may result in considerable danger to the user.
23. **Do not overload the saw stand and do not use it as a ladder or scaffolding.**
 - Overloading or standing on the saw stand can lead to personal injury.

Additional safety rules for mitre saws

- Make sure all locking knobs and clamp handles are tight before starting any operation.
- Ensure that the machine arm is securely fixed when performing bevel cuts.
- Do not operate the machine without the guard in position, or if the guard does not function or is not maintained properly.
- Never place either hand in the blade area when the saw is connected to the electrical power source.
- Never attempt to stop a machine in motion rapidly by jamming a tool or other means against the blade; serious accidents can occur.
- Select the correct blade for the material to be cut.
- Wear suitable gloves when handling saw blade and rough materials.
- Never perform any cleaning or maintenance work when the machine is still running and the head is not in the rest position.
- The front section of the guard is louvred for visibility while cutting. Although the louvres dramatically reduce flying debris, there are openings in the guard and safety glasses should be worn at all times when viewing through the louvres.
- With laser assembled do not exchange with other types of laser. Repairs shall only be performed by the laser manufacturer or an authorized agent.
- Never cut workpiece shorter than 200 mm.

- Without additional support the machine is designed to accept the maximum workpiece size of:
 - Height 63 mm by width 205 mm by length 500 mm
 - Longer workpieces need to be supported by suitable additional table, e.g. DE3474. Always clamp the workpiece safely.
- During use in mitre saw mode ensure that the portion of the saw blade, below the table, is completely enclosed by the guard  shown in Fig. E.

Additional Safety Rules for Saw Benches

- Make sure that the blade rotates in the correct direction and the teeth are pointing to the front of the saw bench.
- Make sure all locking knobs and clamp handles are tight before starting any operation.
- Be sure all blade and flanges are clean and the recessed sides of the collar are against the blade. Tighten the arbor nut securely.
- Use correctly sharpened saw blades. Observe the maximum speed mark on the saw blade. The marked maximum speed shall always be higher than the speed marked on rating plate.
- Never operate the saw without the upper and lower guards in place.
- Never place either hand in the blade area when the saw is connected to the electrical power source.
- Disconnect the saw from the mains before changing blades or carrying out maintenance.
- Use a push stick at all times, and ensure that you do not place hands closer than 200 mm from the saw blade while cutting.
- Do not attempt to operate on anything but the designated voltage.
- Do not apply lubricants to the blade when it is running.
- Do not reach around behind the saw blade.
- Always keep the push stick in its place when not in use.
- Do not stand on top of the unit.
- During transportation make sure that the upper part of the saw blade is covered, e.g. by the guard.
- Do not use the guard for handling or transportation.
- Rebating, slotting or grooving is not allowed.
- Ensure riving knife is adjusted correctly. Never cut without riving knife assembled.
- Never cut workpiece smaller than 30 mm.
- Without additional support the machine is designed to accept the maximum workpiece size of:
 - Height 81 mm by width 400 mm by length 600 mm
 - Longer workpieces need to be supported by suitable additional table, e.g. D271055 or D271058.

Additional Safety Rules for Flip-Over Saws

- Before using the saw ensure that the machine is stable. Never position the machine on uneven ground. If needed secure the machine to a workbench using 150 mm long hexagon head bolts.
- Never operate the machine without the guards in position, especially after a mode change. Keep the guards in good working order and properly maintained.
- Replace table insert when worn.
- Ensure that the arm is securely fixed in the working position in the bench sawing mode.
- Ensure that the arm is securely fixed when bevelling in the bench saw mode.
- Ensure the table is correctly locked when changing the saw mode.
- Never saw ferrous or non-ferrous materials when ripping in the bench saw mode.
- Before using any accessory consult the instruction manual. The improper use of an accessory can cause damage.
- Observe the maximum speed marked on the saw blade.
- Use a holder or wear gloves when handling a saw blade.
- Ensure that the blade rotates in the correct direction. Keep the blade sharp.
- The max. allowable speed of the saw blade must always be equal to or greater than the no-load speed of the tool specified on the nameplate.
- Do not use saw blades that do not conform to the dimensions stated in the **Technical data**. Do not use any spacers and spindle rings to make a blade fit onto the spindle. Use only the blades specified in this manual, complying with EN 847-1.
- Consider applying specially designed noise-reduction blades.
- Do not use HIGH SPEED STEEL blades.
- Do not use cracked or damaged saw blades.
- After completing the cut, release the switch and wait for the saw blade to come to a complete stop before returning the head to its upper rest position.
- Ensure that the arm is securely fixed when performing bevel cuts.
- Do not wedge anything against the fan to hold the motor shaft.
- The blade guard on your saw will automatically raise when the arm is brought down; it will lower over the blade when the arm is raised. The guard can be raised by hand when installing or removing saw blades or for inspection of the saw. Never raise the blade guard manually unless the saw is switched off.
- Keep the surrounding area of the machine well maintained and free of loose materials, e.g. chips and cut-offs.
- Check periodically that the motor air slots are clean and free of chips.
- Disconnect the machine from the mains before carrying out any maintenance work or when changing the blade.

- Use only saw blades specified by the manufacturer. Ensure that the riving knife is not thicker than the width of the groove cut by the saw blade and not thinner than the body of the saw blade.
- Make sure the machine is placed on an even surface with sufficient stability.
- Do not use abrasive or diamond disc.
- In case of an accident or machine failure immediately switch the machine off and disconnect from power source.
 - Report the failure and mark the machine in suitable form to prevent other people from using the defective machine.
- When the saw blade is blocked due to abnormal feed force during cutting, turn the machine off and disconnect it from power supply. Remove the workpiece and ensure that the saw blade runs free. Turn the machine on and start new cutting operation with reduced feed force.
- Refrain from removing any cut-offs or other parts of the workpiece from the cutting area while the machine is running and the saw head is not in the rest position
- Do not use the machine without the legs mounted.
- Make sure your position is always left or right of the cutting line.
- Provide adequate general or localized lighting.
- Ensure the operator is adequately trained in the use, adjustment and operation of the machine.
- Switch the machine off when unattended.
- Make sure that the LED meets EN 62471. Do not replace the LED with a different type. If damaged, have the LED light repaired by an authorized service agent.
- Connect the saw to a dust collection device when sawing wood. Always consider factors which influence exposure of dust such as:
 - type of material to be machined (chip board produces more dust than wood);
 - sharpness of the saw blade;
 - correct adjustment of the saw blade,
 - dust extractor with air velocity not less than 20 m/s.
 - Ensure that the local extraction as well as hoods, baffles and chutes are properly adjusted.
- Never cut light alloy, especially magnesium.

WARNING: We recommend the use of a residual current device with a residual current rating of 30mA or less.

Residual Risks

The following risks are inherent to the use of saws:

- injuries caused by touching the rotating parts.

In spite of the application of the relevant safety regulations and the implementation of safety devices, certain residual risks cannot be avoided. These are:

- Impairment of hearing;
- Risk of accidents caused by the uncovered parts of the rotating saw blade;
- Risk of injury when changing the blade;
- Risk of squeezing fingers when opening the guards;
- Health hazards caused by breathing dust developed when sawing wood, especially oak, beech and MDF.

The following factors are of influence to noise production:

- The material to be cut;
- The type of saw blade;
- The feed force.

The following factors increase the risk of breathing problems:

- No dust extractor connected when sawing wood;
- Insufficient dust extraction caused by uncleaned exhaust filters
- Worn saw blade;
- Workpiece not exactly guided.

Electrical Safety

The electric motor has been designed for one voltage only. Always check that the power supply corresponds to the voltage on the rating plate.

 Your DeWALT tool is double insulated in accordance with EN61029; therefore no earth wire is required.

If the supply cord is damaged, it must be replaced only by DeWALT or an authorised service organisation.

Mains Plug Replacement (U.K. & Ireland Only)

If a new mains plug needs to be fitted:

- Safely dispose of the old plug.
- Connect the brown lead to the live terminal in the plug.
- Connect the blue lead to the neutral terminal.

WARNING: No connection is to be made to the earth terminal.

Follow the fitting instructions supplied with good quality plugs. Recommended fuse: 13 A.

Using an Extension Cable

If an extension cable is required, use an approved 3–core extension cable suitable for the power input of this tool (see **Technical Data**). The minimum conductor size is 1.5 mm²; the maximum length is 30 m.

When using a cable reel, always unwind the cable completely.

Package Contents

The package contains:

- Partly assembled machine
 - Box containing:
 - Top guard for bench saw position
 - Under-table guard for mitre saw position
 - Legs
 - Wheels
 - Feet
 - Parallel fence
 - Material clamp
 - Instruction manual

- Check for damage to the tool, parts or accessories which may have occurred during transport.
- Take the time to thoroughly read and understand this manual prior to operation.

Markings on Tool

The following pictograms are shown on the tool:



Read instruction manual before use.



Wear ear protection.



Wear eye protection.



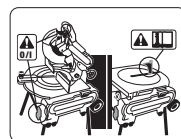
Carrying Point



Hands Away



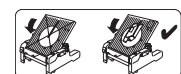
Visible radiation. Do not stare into light. (D27107XPS)



When using the machine in the mitre saw mode, make sure to operate the trigger switch in the handle when switching ON and OFF. Do not operate the switchbox in this mode. The on/off switch located on the machine frame is foreseen for table saw mode only.



When using the machine in the mitre saw mode, make sure the riving knife is secured in its rest position.



Never use as mitre saw when the guard is not in place.

Date Code Position (Fig. A1)

The date code **12**, which also includes the year of manufacture, is printed into the housing.

Example:

2020 XX XX
Year of Manufacture

Description (Fig. A1–A7)

WARNING: Never modify the power tool or any part of it. Damage or personal injury could result.

A1

- On/off switch (saw bench mode)
- Table release lever
- Rotating table clamp
- Mitre saw table
- Rotating table
- Fence right-hand side
- Fence left-hand side
- Moveable lower blade guard
- Guard release lever
- Operating handle (Fig. A2)
- Circuit breaker reset button
- Date code

A2

- 13 Trigger switch (mitre saw mode)
- 14 Fixed upper blade guard
- 15 Dust extraction adapter
- 16 Bevel clamp knob (Fig. A3)
- 17 Leg
- 18 Foot
- 19 Wheel

A3

- 20 Height adjuster
- 21 Saw bench table
- 22 Riving knife
- 23 Upper blade guard
- 24 Parallel fence
- 25 Push stick

Optional accessories**For use in mitre saw mode:****A4**

- 26 Adjustable stand 760 mm (max. height) (DE3474)
- 27 Support guide rails 1000 mm (DE3494)
- 28 Support guide rails 500 mm (DE3491)
- 29 Inclinable support (DE3495)
- 30 Support with removable stop (DE3495)
- 31 Support with stop removed (DE3495)
- 32 Material clamp

For use in saw bench mode:**A5**

- 33 Extension table (D271058)

A6

- 34 Sliding table (D271055)
- Push sticks 25 (not shown)

For use in all modes:**A7**

- 35 Three way dust extraction kit (D271054)

A8

- 36 LED Worklight System (available on XPS version only)

Intended Use

Your DeWALT D27107 flip-over saw has been designed to operate as a mitre saw or a saw bench to perform the four main sawing operations of ripping, cross-cutting, bevelling and mitring easily, accurately and safely.

This unit is designed for use with a nominal blade diameter 305 mm carbide tip blade for professional cutting wood, wood products and plastics.

DO NOT use under wet conditions or in the presence of flammable liquids or gases.

These flip over saws are professional power tools.

DO NOT let children come into contact with the tool. Supervision is required when inexperienced operators use this tool.

WARNING: Do not use the machine for purposes other than intended.

- **Young children and the infirm.** This appliance is not intended for use by young children or infirm persons without supervision.
- This product is not intended for use by persons (including children) suffering from diminished physical, sensory or mental abilities; lack of experience, knowledge or skills unless they are supervised by a person responsible for their safety. Children should never be left alone with this product.

Mitre saw mode

In mitre saw mode, the sawing machine is used in vertical, mitre or bevel position.

Bench saw mode

Turned over on its central axis, the sawing machine is used to perform the standard ripping operation and for sawing wide pieces by manually feeding the workpiece into the blade.

ASSEMBLY AND ADJUSTMENTS

WARNING: To reduce the risk of serious personal injury, turn tool off and disconnect tool from power source before making any adjustments or removing/installing attachments or accessories. An accidental start-up can cause injury.

Unpacking the Machine and Its Parts

WARNING: To reduce the risk of injury, always seek assistance when moving the machine. Remove the loose packaging material from the box.

- Lift the machine out of the box.
- Remove the parts box from the interior of the machine.
- Remove any remaining packing material from the machine.

Mounting the Feet (Fig. A2, B, B1)

With the feet and legs mounted, alternatively the machine is suitable for placement on a workbench. To ensure a safe operation, the machine must be fastened to the workbench.

WARNING: Never operate this machine when it is not fastened to the workbench. The feed force will make the saw unstable if not fastened to the workbench.

1. Turn the machine upside down.
2. Place a foot 18 on each of the mounting locations 38 on the base.
3. Slide a nut 39 into the slots 40 located above the mounting locations.
4. Insert a bolt 41 fitted with a washer 42 into the feet.
5. Tighten the bolts.
6. Mount the legs as described below.
7. Fold the legs as described below.
8. Turn the machine straight up.
9. Insert a bolt of 8 mm and 120 mm minimum length 37 into the feet on each mounting location (Fig. B1).
10. Tighten the bolts.

Mounting the Legs (Fig. C1, C2)

WARNING: Follow the mounting instructions carefully. Fasten the legs to the saw securely as instructed. Proper assembly is important to prevent the risk of a collapse of the saw stand.

WARNING: Ensure all leg fasteners are securely fastened and that all stand mechanisms are in proper working order before mounting or operating the table saw. Proper assembly is important to prevent the risk of a collapse of the saw stand.

With the legs mounted, the machine is suitable for stand-alone placement.

1. Turn the machine upside down.
2. Mount the legs as described below. Beware that the front legs and the rear legs have different lengths. The rear legs are slightly longer than the front legs. Make sure to mount the legs in the correct place.
3. Turn the machine straight up. Make sure it is level; adjust the leg clamping height if required.

Rear Legs

1. Present a leg 17 to each of the mounting points 43 located at the lower edges on the inside of the base (Fig. C1).
2. Pass a coach bolt 44 from the outside through the holes into the frame and the legs.
3. Place a bracket 45 and a lock knob 46 onto the bolts.
4. Tighten the lock knobs.

Front Legs

1. Present a leg 17 to each of the mounting points 43 located at the upper edges on the inside of the base (Fig. C2).
2. Place a bracket 45 over the legs.
3. Pass a coach bolt 44 from the inside through the holes into the brackets, the legs and frame.
4. Place a lock knob 46 onto the bolts.
5. Tighten the lock knobs.

Folding the Legs (Fig. C3, C4)/Bench Mounting (Fig. B1)

WARNING: Keep your fingers clear of the hinge points while folding the legs of the saw stand. Danger of fingers being crushed or contused.

The legs can be folded into the base to make the machine suitable for use on a workbench.

1. Turn the machine upside down
2. Loosen the lock knob 46 of the first leg 17
3. Fold the leg inwards
4. Tighten the lock knob
5. Repeat as for the other legs
6. Turn the machine straight up
7. Use both holes 37 in the legs and secure the machine with bolts with a diameter of 8 mm and minimum 150 mm length.

To prevent binding and inaccuracy, be sure the mounting surface is not warped or otherwise uneven.

Mounting the Wheels (Fig. D)

1. Place a wheel 19 onto the axles 48 on each side of the machine.
2. Place a flat washer 49 and a nut 50 onto the threaded end of the axles.
3. Tighten the nuts.

Assembly for Mitre Saw Mode**Mounting the Under-Table Guard (Fig. E)**

The under-table guard 51 is fitted to the top of the saw bench table.

1. Place the two fasteners on the left of the guard into the slots 52 on the left of the blade slot 53. Turn the plastic screws counterclockwise.
2. Place the guard flat on the table and press the fastener in the slot 54 on the right of the blade slot. Turn the plastic screw counterclockwise.
3. To remove, turn the screws clockwise and remove the guard.

Turning the Sawhead and Table Over (Fig. F1–F4)

1. Hold the saw table **21** with one hand and push the table release lever **2** to the right (Fig. F1).
2. Push the table downwards at the front (Fig. F2) and swing it over completely until the motor assembly is uppermost and the plate **55** engages in the table locking device **56** (Fig. F3).
3. Push the release lever **57** to the rear whilst holding down the head until the spring-loaded bearing unit **58** can be lifted out of its seating (Fig. F4).
4. Flip the bearing unit up.
5. Holding the head firmly, allow the spring pressure to take the head upwards into its rest position.

Mounting the Saw Blade (Fig. G1–G4)

WARNING: To reduce the risk of injury, turn unit off and disconnect machine from power source before installing and removing accessories, before adjusting or changing set-ups or when making repairs. An accidental start-up can cause injury.

WARNING:

- Always change blades with the machine in mitre saw mode.
- Never depress the spindle lock button while the blade is under power or coasting.
- Do not cut ferrous metal (containing iron or steel) or masonry or fibre cement product with this mitre saw.
- The teeth of a new blade are very sharp and can be dangerous.
- Depress the head lock up release lever **9** to release the lower guard **8**, then raise the lower guard as far as possible (Fig. G1).

1. With the lower guard held in the raised position, depress the spindle lock button **60** with one hand, then use the supplied blade spanner in the other hand to loosen the left-hand threaded blade locking screw **59** by turning clockwise.

WARNING: To use the spindle lock, press the button as shown and rotate the spindle by hand until you feel the lock engage.

2. Continue to hold the lock button in to keep the spindle from turning (**60**, Fig. G1).
3. Remove the blade locking screw **59** and the outside arbor collar **61**.
4. Install the saw blade **62** onto the shoulder **63** provided on the inside arbor collar **64**, making sure that the teeth at the bottom edge of the blade are pointing toward the back of the saw (away from the operator).
5. Replace the outer arbor collar **61**.
6. Tighten the blade locking screw **59** carefully by turning counter-clockwise while holding the spindle lock engaged with your other hand.
7. Raise the lower guard.

WARNING: Be aware the saw blade shall be replaced in the described way only. Only use saw blades as specified under **Technical Data**; Cat.no.: DT4260 is suggested.

Adjustments for Mitre Saw Mode

Your mitre saw was accurately adjusted at the factory. If readjustment due to shipping and handling or any other reason is required, follow the steps below to adjust your saw. Once made, these adjustments should remain accurate.

Checking and Adjusting the Blade to the Fence (Fig. H1–H3)

1. Loosen the mitre knob **65** and depress the mitre latch **66** to release the rotating table **5** (Fig. H1).
2. Swing the rotating table until the latch locates it at the 0° mitre position. Do not tighten the knob.
3. Pull down the head until the blade just enters the saw kerf **67**.
4. Place a square **68** against the left side **7** of the fence and blade **62** (Fig. H2).

WARNING: Do not touch the tips of the blade teeth with the square.

If adjustment is required, proceed as follows:

1. Loosen the screws **69** (Fig. H3) and move the scale/rotating table assembly left or right until the blade is at 90° to the fence as measured with the square (Fig. H2).
2. Retighten the screws **69** (Fig. H3). Pay no attention to the reading of the mitre pointer at this point.

Adjusting the Mitre Pointer (Fig. H1, H4)

1. Loosen the mitre knob **65** and depress the mitre latch **66** to release the rotating table **5** (Fig. H1).
2. With the mitre knob loose, allow the mitre latch to snap into place as you rotate the mitre arm past zero.
3. Observe the pointer **70** and mitre scale **71** (Fig. H4). If the pointer does not indicate exactly zero, loosen the screw **72**, move the pointer to read 0° and tighten the screw.

Checking and Adjusting the Blade to the Table (Fig. I1–I3)

1. Loosen the bevel clamp knob **16** (Fig. I1).
2. Press the saw head to the right to ensure it is fully vertical and tighten the bevel clamp knob.
3. Pull down the head until the blade just enters the saw kerf **67**.
4. Place a set square **68** on the table and up against the blade **62** (Fig. I2).

WARNING: Do not touch the tips of the blade teeth with the square.

If adjustment is required, proceed as follows:

1. Loosen the bevel clamp knob **16** (Fig. I1) and turn the vertical position adjustment stop screw **73** (Fig. I3) in or out until the blade is at 90° to the table as measured with the square (Fig. I2).
2. If the bevel pointer **74** does not indicate zero on the bevel scale **75**, loosen the screw **76** that secures the pointer and move the pointer as necessary (Fig. I3).

Adjusting the Fence (Fig. J)

The upper part of the left side of the fence can be adjusted to the left to provide clearance, allowing the saw to bevel to a full 48° left. To adjust the fence **7**:

1. Loosen the fence clamping knob **77** and slide the upper part of the side fence to the left.
2. Make a dry run with the saw switched off and check for clearance. Adjust the fence to be as close to the blade as practical to provide maximum workpiece support, without interfering with the up and down movement of the arm.
3. Tighten the knob securely.

WARNING: The guide groove **78** can become clogged with sawdust. Use a stick or some low pressure air to clear the guide groove.

Checking and adjusting the Bevel Angle (Fig. I1, J, K)

1. Loosen the fence clamping knob **77** and slide the upper part of the side fence to the left as far as it will go (Fig. J).
2. Loosen the bevel clamp knob **16** (Fig. I1) and move the saw arm to the left until the angle position stop **79** rests against the bevel position adjustment stop **80** (Fig. K). This is the 45° bevel position.

If adjustment is required, proceed as follows:

1. Turn the bevel position adjustment stop screw **80** in or out as necessary until the pointer **74** indicates 45° with the angle position stop resting against the bevel position adjustment stop.

Assembly for Saw Bench Mode

Changing from Mitre Saw to Saw Bench Mode (Fig. A1, A3, L1–L5)

1. Put the blade into 0° cross-cut position with the rotating table clamp **3** secured (Fig. A1).
 2. Remove the riving knife **22** from its storage position in the inside of the base (Fig. A3).
 3. Depress the guard release lever **9** to release the blade guard **8**, then raise the blade guard as far as possible (Fig. A1).
 4. Loosen the cap screw **81** just enough to allow riving knife to slide onto mounting pads **82** on arm.
 5. Slide the riving knife **22** onto the mounting pads **82** (Fig. L1). Tighten the cap screw **81**.
 6. Unscrew the knob **77** and extract the sliding fence **7** as shown in Figure L2.
 7. Pull down the sawhead.
 8. Push the release lever **57** to the rear (Fig. L3).
 9. Push the bearing unit **58** down until notches **83** engage in the locations **84** (Fig. L3).
- WARNING:** The blade should not foul the lower blade guard.
10. Pull the table release lever **2** to the right, lift the front edge of the table **4** (Fig. L4) and flip it back through 180° until the plate **55** of the table-locking device **56** automatically engages the latch of the table locking device to secure it in the saw bench mode (Fig. L5).
 11. Remove the under-table guard.

Fitting the Upper Blade Guard (Fig. N)

The upper blade guard **23** is designed to be quickly and easily attached to the riving knife **22** once the machine has been set up for saw bench mode.

1. Holding the guard vertically, align the slot in the rear of the guard with the riving knife.
2. Lower the guard over the riving knife **22**, making sure that the shaft of the bolt enters the recess.
3. Turn the guard into horizontal position.

WARNING: Never use your saw in saw bench mode without the upper guard correctly fitted.

Mounting and Adjusting the Parallel Fence (Fig. O1–O5)

The parallel fence **24** can be mounted on either side of the blade.

1. Slide the bracket **85** on from the left or the right (Fig. O1). The clamping plate engages behind the front edge of the table.
2. Slide the fence up against the blade.
3. Push the lever **86** down to secure the fence in place.
4. Check that the fence is parallel to the blade.

If adjustment is required, proceed as follows:

1. Loosen the lock knobs **87** and slide the fence backwards in order to obtain access to the adjustment bolts **88** in the top of the fence (Fig. O2).
2. Using the spanner, loosen the adjustment bolts fastening the fence bracket to the fence support.
3. Adjust the fence so that it is parallel to the blade by checking the distance between the blade and the fence at the front and rear of the blade.
4. When the adjustment has been carried out, re-tighten the adjustment bolts and check again that the fence is parallel to the blade.
5. Check that the pointer **89** indicates zero on the scale (Fig. O3). If the pointer does not indicate exactly zero, loosen the screw **90**, move the pointer to read 0° and tighten the screw.

The default set-up of the fence is to the right-hand side of the blade. To prepare the fence for use to the left-hand side of the blade, proceed as follows (Fig. O4):

1. Remove the lock knobs **87**.
2. Slide the fence profile **91** out of the clamping support.
3. Turn the clamping support **92** around and re-fit the lock knobs.
4. Slide the fence onto the clamping support.
5. Tighten the knobs.

The fence is reversible: the workpiece can be guided along the 75 mm or along the 11 mm face to allow the use of a push stick when ripping thin workpieces (Fig. O5).

1. To set for 11 mm, loosen the fence clamping knobs **87** and slide the fence **91** out of the clamping support **92**.
2. Turn the fence and re-engage the clamping support in the slot as shown (Fig. O5).
3. To use with the full height of 75 mm, slide the fence into the clamping support with the wide face in the vertical position (Fig. O4).

WARNING: Use the 11 mm profile for ripping low workpieces to allow access between the blade and the fence for the push stick. The rear end of the fence should be level with the front of the riving knife.

Changing from Saw Bench to Mitre Saw Mode (Fig. A3, E, L1, L2)

1. Remove the parallel fence **24**, if fitted (Fig. A3).
2. Remove the upper blade guard **23**.
3. Replace the under-table guard **51** (Fig. E).
4. Proceed as described in the section **Turning the Sawhead and Table Over**.
5. Loosen the riving knife cap screw **81** and remove the riving knife **22**, while holding the blade guard **8** (Fig. L1). **NOTE:** Tighten the cap screw after the riving knife has been removed to prevent it from interfering with the blade guard.
6. Lower the blade guard.
7. Place the riving knife **22** in its storage position in the inside of the base (Fig. A3).
8. Reinsert the sliding fence **7** into position (Fig. L2).

OPERATION

Instructions for Use

WARNING: Always observe the safety instructions and applicable regulations.

WARNING: To reduce the risk of serious personal injury, turn tool off and disconnect tool from power source before making any adjustments or removing/installing attachments or accessories. An accidental start-up can cause injury.

WARNING:

- Ensure the material to be sawn is firmly secured in place.
- Apply only a gentle pressure to the tool and do not exert side pressure on the saw blade.
- Avoid overloading.

Ensure the machine is placed to satisfy your ergonomic conditions in terms of table height and stability. The machine site shall be chosen so that the operator has a good overview and enough free surrounding space around the machine that allows handling of the workpiece without any restrictions.

To reduce effects of vibration make sure the environment temperature is not too cold, machine and accessory is well maintained and the workpiece size is suitable for this machine.

Prior to Operation:

- Install the appropriate saw blade. Do not use excessively worn blades. The maximum rotation speed of the tool must not exceed that of the saw blade.
- Do not attempt to cut excessively small pieces.
- Allow the blade to cut freely. Do not force.
- Allow the motor to reach full speed before cutting.
- Make sure all locking knobs and clamp handles are tight.

Switching On and Off (Fig. A1, P1–P3)

This machine has two independent switching systems. In mitre saw mode, the trigger switch **13** is used (Fig. P1). In saw bench mode, the on/off switch **1** is used (Fig. P2). Integrated in the switch box is a motor overload protector with manual reset. In case of a power shut-off, proceed as follows:

- Make sure the machine has been switched off.
- Press the reset button **11**.

Mitre Saw Mode (Fig. P1)

A hole **93** is provided in the trigger for insertion of a padlock to lock the switch.

- To run the tool, press the trigger switch **13**.
- To stop the tool, release the switch.

Saw Bench Mode (Fig. P2, P3)

The on/off switch offers multiple advantages:

- no-volt release function: should the power be shut off for some reason, the switch has to be deliberately reactivated.

- extra safety: the hinged safety enclosure plate **94** can be locked by passing a padlock through the holes **95** & **96**. The plate also serves as an easy-to-locate stop button as pressure on the front of the plate will depress the stop button.

- To switch the machine on, press the green start button **97**.
- To switch the machine off, press the red stop button **98**.

Locking the Switches

- In order to avoid unauthorised use of the machine, lock both switches using padlocks.

Basic saw cuts

WARNING: At some extreme angles, the left side fence might have to be removed.

To remove the left fence **7**, unscrew the fence adjustment knob **77** several turns and slide the fence out (Fig. Q3).

Always reinsert the fence in position for right cuts.

Sawing in Mitre Saw Mode

It is dangerous to operate without guarding. Guards must be in position when sawing.

- Make sure that the under-table guard does not become clogged with sawdust.
- Always clamp the workpiece when cutting non-ferrous metals.

General Handling

- In the mitre saw mode, the sawhead is automatically locked in the upper "park" position.
- Squeezing the guard release lever will unlock the sawhead. Moving the sawhead down retracts the movable lower guard.
- Never seek to prevent the lower guard returning to its park position when the cut is completed.
- The minimum length of offcut material is 10 mm.
- When cutting short material (min. 190 mm to the left or the right of the blade), the use of the optional material clamp is recommended.
- When cutting UPVC sections, a supporting piece made out of timber with a complementary profile should be placed beneath the material being cut to provide the correct level of support.

Clamping the Workpiece (Fig. A4, M)

WARNING: A workpiece that is clamped, balanced and secure before a cut may become unbalanced after a cut is completed. An unbalanced load may tip the saw or anything the saw is attached to, such as a table or workbench. When making a cut that may become unbalanced, properly support the workpiece and ensure the saw is firmly bolted to a stable surface. Personal injury may occur.

WARNING: The clamp foot must remain clamped above the base of the saw whenever the clamp is used. Always clamp the workpiece to the base of the saw – not to any other part of the work area. Ensure the clamp foot is not clamped on the edge of the base of the saw.

CAUTION: Always use a work clamp to maintain control and reduce the risk of workpiece damage and personal injury, if your hands are required to be within 160 mm of the blade during the cut.

Use the material clamp **32** provided with your saw. Other aids such as spring clamps, bar clamps or C-clamps may be appropriate for certain sizes and shapes of material. The left or right fence will slide from side to side to aid in clamping.

To Install Clamp

1. Insert it into the hole behind the fence. The clamp should be facing toward the back of the mitre saw. Ensure the groove on the clamp rod is fully inserted into the base of the mitre saw. If the groove is visible, the clamp will not be secure.
2. Rotate the clamp 180° toward the front of the mitre saw.
3. Loosen the knob to adjust the clamp up or down, then use the fine adjust knob to firmly clamp the workpiece.

NOTE: Place the clamp on the right side of the fence when beveling. ALWAYS MAKE DRY RUNS (UNPOWERED) BEFORE FINISH CUTS TO CHECK THE PATH OF THE BLADE. ENSURE THE CLAMP DOES NOT INTERFERE WITH THE ACTION OF THE SAW OR GUARDS

Vertical Straight Cross Cut (Fig. Q1)

1. Loosen the mitre knob **65** and depress the mitre latch **66**.
2. Engage the mitre latch at the 0° position and tighten the mitre knob.
3. Place the wood to be cut against the fence **7**.
4. Take hold of the operation handle **10** and press in the guard release lever **9**.
5. Press the trigger switch **13** to start the motor.
6. Depress the head to allow the blade to cut through timber and enter the saw kerf **67**.
7. After completing the cut, release the switch and wait for the saw blade to come to a complete stop before returning the head to its upper rest position.

Vertical Mitre Cross-Cut (Fig. Q2)

1. Loosen the mitre knob **65** and depress the mitre latch **66**. Move the rotating table left or right to the required angle.
2. The mitre latch will automatically locate at 15°, 22.5°, 35.3° and 45° both left and right. If any intermediate angle is required hold the head firmly and lock by tightening the mitre knob.
3. Always ensure that the mitre knob is locked tightly before cutting.
4. Proceed as for a vertical straight cross-cut.

WARNING: When mitring the end of a piece of wood with a small off-cut, position the wood to ensure that the off-cut is to the side of the blade with the greater angle to the fence:

left mitre, off-cut to the right
right mitre, off-cut to the left.

Bevel Cross-Cut (Fig. A2, Q3)

Bevel angles can be set from 48° left to 2° right and can be cut with the rotating table set between zero and a maximum of 45° mitre position left or right.

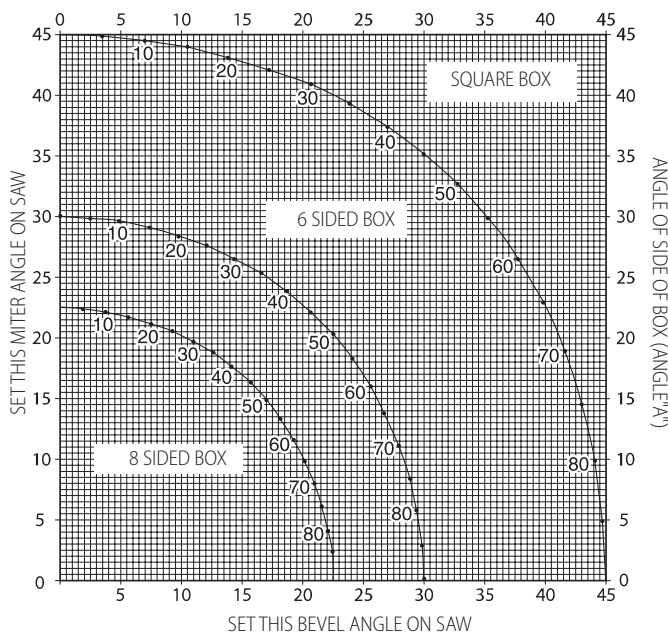
1. Loosen the fence clamping knob **77** and slide the upper part of the side fence to the left as far as it will go.
2. Loosen the bevel clamp knob **16** and set the bevel as desired.
3. Tighten the bevel clamp knob firmly.
4. Proceed as for a vertical straight cross-cut.

Compound Mitre (Fig R1–R4)

A compound mitre is a cut made using a mitre angle (Fig. R1) and a bevel angle (Fig. R2) at the same time. This is the type of cut used to make frames or boxes with slanting sides like the one shown in Fig. R3.

WARNING: If the cutting angle varies from cut to cut, check that the bevel clamp knob and the mitre lock knob are securely tightened. These knobs must be tightened after making any changes in bevel or mitre.

1. The chart shown below will assist you in selecting the proper bevel and mitre settings for common compound mitre cuts. To use the chart, select the desired angle "A" (Fig. R4) of your project and locate that angle on the appropriate arc in the chart. From that point follow the chart straight down to find the correct bevel angle and straight across to find the correct mitre angle.
2. Set your saw to the prescribed angles and make a few trial cuts.
3. Practice fitting the cut pieces together.
4. Example: To make a 4 sided box with 25° exterior angles (angle "A") (Fig. R4), use the upper right arc. Find 25° on the arc scale. Follow the horizontal intersecting line to either side to get the mitre angle setting on the saw (23°). Likewise follow the vertical intersecting line to the top or bottom to get the bevel angle setting on the saw (40°). Always try cuts on a few scrap pieces of wood to verify the settings on the saw.



Cutting Base Mouldings

The cutting of base moulding is performed at a 45° bevel angle.

- Always make a dry run without power before making any cuts.
- All cuts are made with the back of the moulding laying flat on the saw.

Inside Corner

Left Side

- Position the moulding with top of the moulding against the fence.
- Save the left side of the cut.

Right Side

- Position the moulding with the bottom of the moulding against the fence.
- Save the left side of the cut.

Outside Corner

Left side

- Position the moulding with the bottom of the moulding against the fence.
- Save the right side of the cut.

Right Side

- Position the moulding with top of the moulding against the fence.
- Save the right side of the cut.

Cutting Crown Mouldings

The cutting of crown moulding is performed in a compound mitre. In order to achieve extreme accuracy, your saw has pre-set angle positions at 35.3° mitre and 30° bevel. These settings are for standard crown mouldings with 45° angles at the top and 45° angles at the bottom.

- Make test cuts using scrap material before doing the final cuts.
- All cuts are made in a left bevel and with the back of the moulding against the base.

Inside Corner

Left Side

- Top of the moulding against the fence.
- Mitre right.
- Save the left side of the cut.

Right Side

- Bottom of the moulding against the fence.
- Mitre left.
- Save the left side of the cut.

Outside Corner

Left Side

- Bottom of the moulding against the fence.
- Mitre left.
- Save the right side of the cut.

Right Side

- Top of the moulding against the fence.
- Mitre right.
- Save the right side of the cut.

Sawing in the Bench Mode

- Always use the riving knife.
- Always ensure that the riving knife and blade guard are correctly aligned.
- Always ensure that the mitre saw is set and locked in 0° mitre.

WARNING: Do not cut metal in this mode.

Ripping (Fig. S1, S3)

1. Set the bevel angle to 0°.
2. Adjust the saw blade height.
3. Set the parallel fence to the required distance.
4. Hold the workpiece flat on the table and against the fence. Keep the workpiece approx. 25 mm away from the saw blade.
5. Keep both hands away from the path of the saw blade.
6. Switch the machine on and allow the saw blade to reach full speed.
7. Slowly feed the workpiece underneath the upper blade guard, keeping it firmly pressed against the fence. Allow the teeth to cut, and do not force the workpiece through the saw blade. The saw blade speed should be kept constant.
8. Remember to use the push stick **25** when close to the blade.
9. After completing the cut, switch the machine off, allow the saw blade to stop and remove the workpiece.

WARNING: Never push or hold the free or cut-off side of the workpiece.

WARNING: Always use a push stick when ripping small workpieces.

Bevel Cuts (Fig. S2)

- Set the required bevel angle.
- Proceed as for ripping.

Cross-cutting

- Set the bevel angle to 0°.
- Adjust the saw blade height.
- Proceed as for ripping, push the workpiece through the blade.

Bevel Cross-cutting

- Set the required bevel angle.
- Proceed as for cross-cutting.

Optional Attachments

WARNING: Prior to assembling any accessories always unplug the machine.

Dust Extraction Kit (Fig. T1, T2)

WARNING: This machine is provided with two dust extraction points for use in each mode.

WARNING: Whenever possible, connect a dust extraction device designed in accordance with the relevant regulations regarding dust emission.

WARNING: When sawing wood, connect a dust extraction device designed in accordance with the relevant regulations regarding dust emission.

WARNING: Certain dust, such as oak or beech dust, is considered carcinogenic, especially in connection with wood-treatment additives.

- Always use dust extraction.
- Provide for good ventilation of the work space.
- It is recommended to wear an appropriate respirator.

Connect a dust collection device designed in accordance with the relevant regulations. The air velocity of externally connected systems shall be 20 m/s \pm 2 m/s. Velocity to be measured in the connection tube at the point of connection, with the tool connected but not running.

Connecting Mitre Saw Position (Fig. T1)

1. Connect the one end of the first hose to the dust extraction adaptor **15**.
2. Insert the other end of the hose into the middle inlet port of the manifold **99**.
3. Connect the one end of the other hose to the under-table guard **51**.
4. Insert the other end of the hose into the outer inlet port of the manifold.

Connecting Saw Bench Position (Fig. T2)

- Proceed as for mitre saw position, only connect the hose from the under-table guard to the saw blade guard **23**.

Mitre Saw Extra Support/Length Stop (Fig. A4)

The extra support and length stop can be mounted on the left-hand side or on the right-hand side, or with two sets on either side.

1. Fit the items **29** – **31** onto the two guide rails **27** & **28**.
2. Use the inclinable support **29** for cross-cutting 210 mm wide boards (15 mm thick).

Side Extension Table (Fig. A5)

The side extension table **33** increases the distance from the rip fence to the blade to 600 mm or more, depending on the rod length fitted to the machine and the clamped position of the table. The side extension table must be used in conjunction with guide rails **27** (option). The adjustable table is equipped with an engraved scale along its front edge and mounted on a sturdy base which clamps to the guide rods.

- Fit the extension table to the right-hand side of the machine for continuity of the distance scale on both tables.

Sliding Table (Fig. A6)

This sliding table **34** allows for board sizes to the left of the blade up to 1200 x 900 mm.

The guide rods are mounted on a sturdy alloy extrusion which is quickly detachable from the machine and yet fully adjustable in all planes.

The fence incorporates a full length measuring tape for quick positioning of an adjustable stop and an adjustable support for narrow workpieces.

Transporting (Fig. U)

WARNING: Always transport the machine in saw bench mode with the upper blade guard fitted.

The castor wheels provide an easier transport of the machine.

1. Put the machine on the right base side.
2. Fold the rear legs into the base
3. Fold the front legs out of the base
4. Turn the machine straight up.
5. Lift the machine by the front legs up to the wheels are in contact with the floor.

WARNING: When carrying the machine, always seek assistance.

MAINTENANCE

Your DeWALT power tool has been designed to operate over a long period of time with a minimum of maintenance. Continuous satisfactory operation depends upon proper tool care and regular cleaning.

WARNING: To reduce the risk of serious personal injury, turn tool off and disconnect tool from power source before making any adjustments or removing/installing attachments or accessories. An accidental start-up can cause injury.



Lubrication

The bearings of the motor are pre-lubricated and watertight.

- Slightly oil the rotating table bearing surface where it slides on the lip of the fixed table at regular intervals.
- Periodically lubricate the depth of cut screwthread.
- Clean the parts subject to accumulation of sawdust and chips periodically with a dry brush.

Cam Adjustment (Fig. V1–V3)

To take out the clearance between the two tables, proceed as follows:

1. Rotate the machine into saw bench mode.
2. Remove the screws **100** and the retainer plate **101**.
3. Loosen the screw **102** of the adjustment cam **103**.
4. Rotate the adjustment cam using a pair of needle nose pliers.
5. Hold the adjustment cam with the pliers and tighten the screw.
6. Replace the retainer plate and tighten the screws.

7. Rotate the machine into mitre saw mode. Check the force that is needed to mitre the saw. Repeat the above steps if the force needed is too high.



Cleaning

WARNING: Blow dirt and dust out of the main housing with dry air as often as dirt is seen collecting in and around the air vents. Wear approved eye protection and approved dust mask when performing this procedure.

WARNING: Never use solvents or other harsh chemicals for cleaning the non-metallic parts of the tool. These chemicals may weaken the materials used in these parts. Use a cloth dampened only with water and mild soap. Never let any liquid get inside the tool; never immerse any part of the tool into a liquid.

WARNING: To reduce the risk of injury, regularly clean the table top.

WARNING: To reduce the risk of injury, regularly clean the dust collection system.

Optional Accessories

WARNING: Since accessories, other than those offered by DeWALT, have not been tested with this product, use of such accessories with this tool could be hazardous. To reduce the risk of injury, only DeWALT recommended accessories should be used with this product.

Saw Blades

ALWAYS USE 305 mm SAW BLADES WITH 30 mm ARBOUR HOLES. SPEED RATING MUST BE AT LEAST 4000/min. Never use a smaller or greater diameter blade. It will not be guarded properly. Use crosscut blades only! Do not use blades designed for ripping, combination blades or blades with hook angles in excess of 10°.

BLADE DESCRIPTIONS		
Application	Diameter (mm)	Teeth
Construction Saw Blades (for all purpose cutting)		
General Purpose	305	36
Woodworking Saw Blades (provide smooth, clean cuts)		
Fine crosscuts	305	60

Consult your dealer for further information on the appropriate accessories.

Protecting the Environment



Separate collection. Products and batteries marked with this symbol must not be disposed of with normal household waste.

Products and batteries contain materials that can be recovered or recycled reducing the demand for raw materials. Please recycle electrical products and batteries according to local provisions. Further information is available at www.2helpU.com.

SIERRA DE DOBLE MODALIDAD D27107, D27107XPS

¡Enhorabuena!

Ha elegido una herramienta DeWALT. Años de experiencia, innovación y un exhaustivo desarrollo de productos hacen que DeWALT sea una de las empresas más fiables para los usuarios de herramientas eléctricas profesionales.

Datos técnicos

		D27107	D27107XPS
Voltaje	V _{AC}	230	230
Tipo		7	5 (D27107 con luz de trabajo con LED)
Potencia absorbida	W	2000	2000
Consumo de potencia	W	1080	1080
Velocidad máxima de la hoja	min ⁻¹	4000	4000
Diámetro de la hoja	mm	305	305
Diámetro interior de la hoja	mm	30	30
Grueso del cuerpo del disco	mm	2,1–2,2	2,1–2,2
Espesor del abridor	mm	2,5	2,5
Tiempo de frenado automático de la hoja	s	< 10	< 10
Peso	kg	42	42

Capacidad de corte

Modalidad de ingletadora

Inglete (posiciones máximas)	izquierda	48°	48°
	derecha	48°	48°
Bisel (posiciones máximas)	izquierda	48°	48°
	derecha	2°	2°
Capacidad máx. de corte al través a 90°/90°	mm	205 x 63	205 x 63
Capacidad máx. de corte de inglete a 45°	mm	160	160
Profundidad máxima de corte 90°	mm	90	90
Profundidad máxima de corte en bisel 45°	mm	60	60
Profundidad máxima de corte en bisel de 45°, inglete de 45°	mm	60	60

Modalidad de sierra de banco

Capacidad máxima de corte longitudinal a izquierda/derecha	mm	120/320	120/320
Profundidad de corte a 90°	mm	80	80
Profundidad de corte a 45°	mm	56	56

Valores de ruido y/o valores de vibración (suma vectores triaxiales) de acuerdo con EN61029.

L _{PA} (nivel de presión sonora de emisión)	dB(A)	95,0	95,0
L _{WA} (nivel de potencia sonora)	dB(A)	106,0	106,0
K (incertidumbre para el nivel de sonido dado)	dB(A)	3,0	3,0
Valor de la emisión de vibración a _h =	m/s ²	2,1	2,1
Incertidumbre K =	m/s ²	1,5	1,5

El nivel de emisión de vibraciones y/o ruido que figura en esta hoja de información se ha medido de conformidad con una prueba normalizada proporcionada en la EN61029 y puede utilizarse para comparar una herramienta con otra. Puede usarse para una evaluación preliminar de la exposición.

⚠ ADVERTENCIA: El nivel de emisión de vibraciones y ruido declarado representa las principales aplicaciones de la herramienta. Sin embargo, si se utiliza la herramienta para otras aplicaciones, con accesorios diferentes o mal mantenidos, la emisión de ruido y vibraciones puede variar. Esto puede aumentar considerablemente el nivel de exposición durante el período total de trabajo.

Para valorar el nivel de exposición al ruido y a las vibraciones, también deberían tenerse en cuenta las veces que la herramienta está apagada o en funcionamiento pero sin realizar ningún trabajo. Esto puede reducir considerablemente el nivel de exposición durante el período total de trabajo.

Identifique medidas de seguridad adicionales para proteger al operador de los efectos del ruido y las vibraciones, como, por ejemplo, realizar el mantenimiento de la herramienta y de los accesorios, mantener las manos calientes (relevante para las vibraciones) u organizar patrones de trabajo.

NOTA: Este dispositivo se ha previsto para conectarlo a un sistema de alimentación dotado de una impedancia máxima Z_{max} de 0,28 Ω en el punto de interfaz (caja de servicio eléctrico) de la red del usuario.

El usuario debe cerciorarse de que este dispositivo esté conectado exclusivamente a un sistema eléctrico que cumpla con los requisitos establecidos previamente. Si es necesario, el usuario puede preguntar a la empresa de electricidad la impedancia del sistema en el punto de la interfaz.

Declaración de Conformidad CE

Directriz de la Maquinaria



Sierra de doble modalidad

D27107/D27107XPS

DeWALT declara que los productos descritos bajo **Datos Técnicos** son conformes a las normas: 2006/42/CE, EN61029-1:2009 +A.11:2010, EN61029-2-11:2012 +A11:2013.

Estos productos también son conformes con las Directivas 2014/30/UE y 2011/65/UE. Si desea más información, póngase en contacto con DeWALT en la dirección indicada a continuación o bien consulte la parte posterior de este manual.

El que suscribe es responsable de la compilación del archivo técnico y realiza esta declaración en representación de DeWALT.

Markus Rompel
Vicepresidente de Ingeniería, PTE-Europa
DeWALT, Richard-Klinger-Strasse 11,
D-65510, Idstein, Alemania
19.06.2017

Definiciones: normas de seguridad

Las siguientes definiciones describen el nivel de gravedad de las señales. Lea el manual y preste atención a estos símbolos.



PELIGRO: indica una situación de peligro inminente, que si no se evita, **provocará la muerte o lesiones graves.**



ADVERTENCIA: indica una situación de posible peligro que, si no se evita, **podría provocar la muerte o lesiones graves.**



ATENCIÓN: indica una situación de posible peligro que, si no se evita, **puede provocar lesiones leves o moderadas.**

AVISO: Indica una práctica **no relacionada con las lesiones personales** que, de no evitarse, **puede ocasionar daños materiales.**



Indica riesgo de descarga eléctrica.



Indica riesgo de incendio.

Instrucciones de seguridad



¡ADVERTENCIA! Siempre que se utilicen herramientas eléctricas, se deberán tomar precauciones básicas de seguridad para reducir el riesgo de incendio, descarga eléctrica y lesiones a las personas incluyendo lo siguiente.

Lea todas las instrucciones siguientes antes de operar este producto y guárdelas.

GUARDE ESTE MANUAL PARA PODERLO CONSULTAR EN EL FUTURO

Normas generales de seguridad

- Mantenga despejada el área de trabajo.**
 - Las áreas y banquillos abarrotados propician las lesiones.
- Tenga presente el entorno de la zona de trabajo.**
 - No exponga la herramienta a la lluvia. No utilice la herramienta en condiciones de humedad o lluvia. Mantenga la zona de trabajo bien iluminada (250–300 lux). No utilice la herramienta allí donde haya riesgo de provocar una explosión; por ej. en presencia de líquidos y gases inflamables.
- Zona del suelo de trabajo.**
 - NO utilice el soporte sobre superficies irregulares. El soporte ha sido diseñado para ser utilizado en una superficie plana y estable. Si el soporte de sierra puede deslizarse o tambalearse, la herramienta eléctrica o la pieza de trabajo no podrán guiarse de forma uniforme y segura.
- Evite las descargas eléctricas.**
 - Evite que el cuerpo entre en contacto con superficies puestas a tierra (por ejemplo: tuberías, radiadores, cocinas y neveras). Cuando use la herramienta en condiciones extremas (por ejemplo, humedad elevada, con producción de virutas metálicas, etc.), la seguridad eléctrica se puede mejorar insertando un transformador aislante o un disyuntor con derivación a tierra (FI).
- No permita que se acerquen otras personas.**
 - No permita que personas, especialmente niños, que no intervengan en el trabajo, toquen la herramienta o el cable de extensión y manténgalos fuera del área de trabajo.
- Guarde las herramientas inactivas.**
 - Las herramientas, cuando no se usen, deben almacenarse en un lugar seco y bien cerrado, fuera del alcance de los niños.
- No fuerce la herramienta.**
 - Funcionará mejor y de manera más segura, si se opera bajo las condiciones para las que fue diseñada.

8. **Utilice la herramienta apropiada.**
 - No fuerce las herramientas o accesorios pequeños para que hagan el trabajo de una herramienta pesada. No use las herramientas para otros fines distintos de los previstos; por ejemplo, no use la sierra circular para cortar ramas ni troncos de árboles.
9. **Lleve ropa de trabajo adecuada.**
 - No lleve prendas sueltas, ni joyas, ya que pueden quedar atrapadas en las piezas en movimiento. Se recomienda utilizar calzado antideslizante para trabajos en exteriores. Use protector de cabello para sujetar el cabello largo.
10. **Use equipos de protección.**
 - Lleve siempre gafas de seguridad. Utilice máscara o antifaz antipolvo cuando trabaje en condiciones que produzcan polvo o despidan partículas. Si esas partículas pueden estar muy calientes, lleve además un delantal resistente al calor. Lleve siempre puestos auriculares de protección. Lleve puesto siempre un casco de seguridad.
11. **Conecte el equipo extractor de polvo.**
 - Si se suministrarán dispositivos para la conexión de accesorios de recolección y extracción de polvo, asegúrese de que estén conectados y que se utilicen correctamente.
12. **No use el cable indebidamente.**
 - **Para desconectarlo de la toma de corriente, nunca tire del cable.** Mantenga el cable alejado del calor, el aceite y los bordes afilados. No lleve nunca la herramienta colgada por el cable.
13. **Proteja el trabajo.**
 - Use mordazas o un torno de banco para sujetar la pieza. Es más seguro que hacerlo con las manos, quedando éstas libres para operar la herramienta.
14. **No se estire demasiado.**
 - Conserve el equilibrio y posicione adecuadamente en todo momento.
15. **Mantenga las herramientas con cuidado.**
 - Mantenga limpias y afiladas las herramientas para cortar para un mejor y más seguro rendimiento. Siga las instrucciones de lubricación y reemplazo de piezas. Inspeccione las herramientas periódicamente y, si están estropeadas, hágalas reparar por un establecimiento de servicio autorizado. Mantenga todos los mangos e interruptores secos, limpios y libres de aceite y de grasa.
16. **Desconecte las herramientas.**
 - Desconecte las herramientas de la toma de corriente cuando no se encuentren en uso, antes de darles mantenimiento y cada vez que se reemplacen accesorios tales como hojas, brocas y cuchillas.
17. **Quite las llaves y herramientas de ajuste.**
 - Acostúmbrase a verificar que las llaves de ajuste estén retiradas de la herramienta antes de hacerla funcionar.
18. **Evite el encendido imprevisto.**
 - No transporte la herramienta con el dedo en el interruptor. Asegúrese de que la herramienta se encuentre en la posición de "apagado" antes de conectarla a la toma de corriente.
19. **Utilice cables de extensión para exteriores.**
 - Antes de usarla, inspeccione el cable de extensión y cámbielo si está dañado. En exteriores, utilice la herramienta solamente con cables de extensión que estén indicados para uso en exteriores.
20. **Esté atento.**
 - No pierda de vista lo que hace. Emplee el sentido común. No opere la herramienta si está cansado o si se encuentra bajo la influencia de drogas o alcohol.
21. **Verifique si hay piezas estropeadas.**
 - Antes del uso, verifique cuidadosamente la herramienta y el cable de electricidad para cerciorarse de que funcionan adecuadamente y ejecuten correctamente la función para la que están previstos. Verifique el alineamiento de las piezas móviles, de las uniones de las piezas móviles, las uniones de las partes, los montajes y cualquier otra condición que pueda afectar su funcionamiento. El estuche de protección o cualquier otra parte defectuosa deberán ser debidamente reparados o reemplazados por un centro de servicio autorizado a menos de que se indique lo contrario en este manual de instrucciones. Los interruptores defectuosos deberán ser reemplazados por un centro de servicio autorizado.
 - No utilice la herramienta eléctrica si no puede encenderla o apagarla con el interruptor.
 - No intente nunca hacer reparaciones usted mismo.

⚠️ ADVERTENCIA: El uso de cualquier accesorio o dispositivo auxiliar, o la realización de cualquier operación, con esta herramienta que no coincidan con los recomendados en este manual de instrucciones puede entrañar riesgo de lesiones.

22. **Haga reparar su herramienta por una persona calificada.**
 - Esta herramienta eléctrica cumple con las normas de seguridad pertinentes. Las reparaciones solo deben efectuarlas personas calificadas mediante el empleo de repuestos originales; en caso contrario pudiera producirse un riesgo considerable para el usuario.
23. **No sobrecargue el soporte de la sierra ni lo utilice como escalera o andamio.**
 - Sobrecargar o permanecer de pie en el soporte de la sierra puede provocar lesiones personales.

Normas de seguridad adicionales para sierras de ingletes

- Compruebe que todos los pernos de bloqueo y las asas de fijación están apretados antes de iniciar cualquier operación.
- Compruebe que el brazo de la máquina está fijado con seguridad cuando realice cortes biselados.
- No opere la máquina sin la protección en su lugar, si no funciona o cuando no se haya mantenido adecuadamente.

- No coloque nunca sus manos en la zona de la cuchilla cuando la sierra esté conectada a la alimentación eléctrica.
- No intente detener nunca una máquina en movimiento rápidamente, obstruyendo una herramienta u otros medios frente a la cuchilla, ya podrá dar lugar a accidentes graves.
- Seleccione la cuchilla adecuada para el material que va a cortar.
- Utilice un soporte o lleve guantes cuando manipule la cuchilla de una sierra o un material duro.
- No realice nunca ninguna operación de limpieza o mantenimiento cuando la máquina siga girando y el cabezal no se haya ubicado en la posición de descanso.
- La sección frontal de la protección está apantallada para facilitar la visibilidad durante el corte. A pesar de que las pantallas reduzcan drásticamente las partículas volátiles, existen aperturas en el protector y por ello, deberá llevar gafas de seguridad en todo momento cuando observe a través de las pantallas.
- Una vez que haya montado el láser, no cambie por otros tipos de láser. Las reparaciones tan sólo deberán ser realizadas por el fabricante del láser o un agente autorizado.
- No corte nunca piezas de una longitud inferior a 200 mm.
- Sin soporte adicional, la máquina ha sido diseñada para aceptar piezas de trabajo cuyo tamaño máximo sea de:
 - 63 mm de alto por 205 mm de ancho por 500 mm de largo
 - Las piezas más grandes deberán ser soportadas por una mesa adicional adecuada, como por ejemplo, la DE3474. Fije siempre la pieza de trabajo con seguridad.
- Durante el uso, utilice el modo de sierra de ingletes, compruebe que la parte de la cuchilla de la sierra, bajo la mesa, está completamente protegida por el protector **51** mostrado en la Fig. E.

Normas de seguridad adicionales para los bancos de sierra

- Compruebe que la cuchilla gira en la dirección adecuada y que los dientes señalan hacia la parte frontal del banco de la sierra.
- Compruebe que todos los pernos de bloqueo y las asas de fijación están apretados antes de iniciar cualquier operación.
- Compruebe que todas las cuchillas y pestañas están limpias y que las partes más cóncavas de la presilla se orientan hacia la cuchilla. Apriete el perno del árbol con seguridad.
- Utilice cuchillas de sierra correctamente afiladas. Observe la marca de máxima velocidad en la cuchilla de la sierra. La velocidad máxima marcada siempre deberá ser mayor que la velocidad marcada en la placa de datos.
- No opere nunca la sierra sin haber colocado los protectores inferiores y superiores.
- No coloque nunca sus manos en la zona de la cuchilla cuando la sierra esté conectada a la alimentación eléctrica.
- Desconecte la sierra de la red antes de cambiar las cuchillas o de realizar operaciones de mantenimiento.
- Utilice una varilla de empuje constantemente y compruebe que no coloca sus manos a una distancia inferior a 200 mm de la cuchilla de la sierra cuando corte.
- No intente operar con un voltaje distinto al indicado.
- No aplique lubricantes a la cuchilla cuando esté funcionando.
- No se estire alrededor de la cuchilla de la sierra.
- Mantenga siempre la varilla de empuje en su lugar cuando no la utilice.
- No permanezca sobre la unidad.
- Durante el transporte, compruebe que la parte superior de la cuchilla de la sierra está cubierta, es decir, por el protector.
- No utilice el protector para realizar manipulaciones o el traslado.
- Las reducciones, ranurados o asentados no están permitidos.
- Compruebe que la cuchilla está ajustada correctamente. No corte nunca sin montar previamente la cuchilla.
- No corte nunca piezas de una longitud inferior a 30 mm.
- Sin soporte adicional, la máquina ha sido diseñada para aceptar piezas de trabajo cuyo tamaño máximo sea de:
 - 81 mm de alto por 400 mm de ancho por 600 mm de largo.
 - Las piezas más grandes deberán ser soportadas por una mesa adicional adecuada, como por ejemplo, la D271055 o D271058.

Normas de seguridad adicionales para sierras giratorias

- Antes de utilizar la sierra, compruebe que la máquina está estable. No coloque nunca la máquina en una superficie no uniforme. Si es necesario, fije la máquina en un banco de trabajo utilizando pernos con cabeza hexagonal de 150 mm de largo en lugar de los pernos.
- No opere nunca la máquina sin los protectores en su sitio, especialmente tras el cambio de modo. Mantenga los protectores en buen estado y correctamente mantenidos.
- Sustituya la tablilla cuando esté gastada.
- Compruebe que el brazo está fijado con seguridad en la posición de trabajo en el modo de sierra de banco.
- Compruebe que el brazo está fijado con seguridad cuando realice un corte biselado en el modo de sierra con banco.
- Compruebe que la mesa está correctamente bloqueada cuando cambie el modo de sierra.
- No corte nunca materiales férricos o no férricos cuando corte en el modo de sierra de banco.
- Antes de utilizar cualquier accesorio, consulte el manual de instrucciones. El uso inadecuado de un accesorio puede provocar daños.
- Observe la máxima velocidad marcada en la cuchilla de la sierra.
- Utilice un soporte o lleve guantes cuando manipule la cuchilla de una sierra.

- Compruebe que la cuchilla gira en la dirección adecuada. Mantenga la cuchilla afilada.
 - La máxima velocidad autorizada de la cuchilla de la sierra deberá siempre ser igual o mayor a la velocidad sin carga de la herramienta, indicada en la placa de datos.
 - No utilice cuchillas de sierra que no cumplan con las dimensiones indicadas en los **datos técnicos**. No utilice ningún separador ni anillas de eje para hacer que la cuchilla se ajuste en el eje. Utilice solo las hojas que se mencionan en este manual, que cumplen con la EN 847-1.
 - Tenga en cuenta la aplicación de cuchillas especialmente diseñadas para reducir el ruido.
 - No utilice cuchillas de ACERO DE ALTA VELOCIDAD.
 - No utilice cuchillas de sierra rotas o dañadas.
 - Tras terminar el corte, suelte el interruptor y espere a que la cuchilla de sierra se pare por completo antes de colocar el cabezal en su posición de descanso superior.
 - Compruebe que el brazo está fijado con seguridad cuando realice cortes biselados.
 - No ponga nada contra el ventilador para sostener el eje del motor.
 - La protección de la cuchilla de su sierra se elevará automáticamente cuando baje el brazo; se ubicará por debajo de la cuchilla cuando levante el brazo. La protección podrá levantarse manualmente cuando instale o retire cuchillas de sierra o cuando inspeccione la sierra. No levante nunca la protección de la cuchilla manualmente a menos que la sierra esté apagada.
 - Mantenga la zona que rodea la máquina bien mantenida y libre de materiales sueltos, como astillas y elementos de corte.
 - Compruebe frecuentemente que las ranuras de ventilación del motor carecen de astillas.
 - Desconecte la máquina de la red antes de llevar a cabo cualquier operación de mantenimiento o cuando cambie la cuchilla.
 - Utilice exclusivamente cuchillas indicadas por el fabricante. Compruebe que la cuchilla separadora no es más gruesa que el ancho de la hendidura cortada por la cuchilla de la sierra y que no es más fina que el cuerpo de la cuchilla de la sierra.
 - Compruebe que la máquina se ha colocado en una superficie plana con suficiente estabilidad.
 - No utilice discos abrasivos o de punta de diamante.
 - Ante un accidente o un fallo de la máquina, apague inmediatamente la máquina y desconéctela de la red.
 - Indique el fallo y marque la máquina de forma adecuada para evitar que los demás utilicen una máquina defectuosa.
 - Cuando la cuchilla de la sierra esté bloqueada debido a una fuerza de alimentación anormal, apague la máquina y desconéctela de la red. Retire la pieza de trabajo y compruebe que la cuchilla de la sierra gira sin problemas. Encienda la máquina y empiece de nuevo a cortar con una fuerza de alimentación reducida.
 - No retire ningún elemento de corte ni otras partes de la pieza de trabajo en la zona de corte mientras que la máquina esté funcionando y el cabezal de la sierra se haya ubicado en posición de parada.
 - No utilice la máquina sin las patas montadas.
 - Compruebe que su posición permanece siempre a la izquierda o a la derecha de la línea de corte.
 - Dótese de una iluminación general o localizada adecuada.
 - Compruebe que el operador ha recibido la formación necesaria para utilizar, ajustar y operar la máquina.
 - Apague la máquina cuando no vaya a utilizarla.
 - Compruebe que la LED cumple con la norma EN 62471. No sustituya la LED por una de diferente tipo. Si está dañada, acuda a un agente de reparaciones habilitado para que repare la luz LED correspondiente.
 - Conecte la sierra a un dispositivo de extracción de polvo cuando corte madera. Tenga siempre en cuenta los factores que influyen en la exposición del polvo como:
 - el tipo de material que va a tratarse (los paneles de chip producen mucho más polvo que la madera);
 - el afilado de la cuchilla de la sierra;
 - corrija el ajuste de la cuchilla de la sierra,
 - extractor de polvo con una velocidad de aire que no sea inferior a los 20 m/s.
 - Compruebe que el extractor local, así como las campanas, deflectores y tolvas están correctamente ajustados.
 - No corte nunca aleaciones ligeras, especialmente de magnesio.
- ⚠ ADVERTENCIA:** Recomendamos el uso de un dispositivo de corriente residual con corrientes residuales de 30mA o menos.

Riesgos residuales

Los siguientes riesgos son típicos del uso de sierras:

- lesiones causadas por tocar las piezas giratorias.
- Pese a la aplicación de la normativa de seguridad correspondiente y la aplicación de los dispositivos de seguridad, no pueden evitarse algunos riesgos residuales. Estos son:
- Pérdida auditiva.
 - Riesgo de accidente causado por piezas sin protección de la hoja giratoria.
 - Riesgo de lesiones cuando se cambia la hoja.
 - Riesgo de aplastamiento de los dedos al abrir las protecciones.
 - Riesgos contra la salud ocasionados por respirar el polvo que se despiende al cortar madera, especialmente roble, haya y melamina.

Los siguientes factores influyen en la emisión de ruido:

- El material que va a cortarse.
- El tipo de cuchilla de sierra.
- La fuerza de alimentación.

Los siguientes factores aumentan los riesgos de problemas respiratorios:

- No hay ningún extractor de polvo conectado mientras se sierra la madera.
- Extracción insuficiente de polvo, provocada por filtros de extracción sucios.
- Cuchilla de sierra gastada.
- Pieza de trabajo no orientada con exactitud. Instrucciones de seguridad

Seguridad eléctrica

El motor eléctrico está concebido para un solo voltaje. Compruebe siempre que el voltaje suministrado corresponda al indicado en la placa de características.



Su herramienta DeWALT tiene doble aislamiento conforme a la norma EN61029, por lo que no se requiere conexión a tierra.

Si el cable de alimentación está dañado, debe reemplazarlo DeWALT o un servicio técnico autorizado, exclusivamente.

Uso de un alargador

En caso de que sea necesario utilizar un alargador, use uno de 3 conductores aprobado y apto para la potencia de esta herramienta (consulte los **Datos técnicos**). El tamaño mínimo del conductor es 1,5 mm²; la longitud máxima es 30 m.

Si utiliza un carrete de cable, desenrolle siempre el cable completamente.

Contenido del embalaje

El embalaje contiene:

- 1 Máquina parcialmente montada
 - 1 Caja con:
 - 1 Protector superior para la modalidad de sierra de banco
 - 1 Protector de debajo de la mesa para la modalidad de ingletadora
 - 4 Patas
 - 2 Ruedas
 - 4 Pies
 - 1 Guía paralela
 - 1 Mordaza de materiales
 - 1 Manual de instrucciones
- Compruebe si la herramienta, piezas o accesorios han sufrido algún desperfecto durante el transporte.
 - Tómese el tiempo necesario para leer detenidamente y comprender este manual antes de utilizar la herramienta.

Marcas sobre la herramienta

En la herramienta se muestran los siguientes pictogramas:



Antes de usarse, lea el manual de instrucciones.



Póngase protección para el oído.



Póngase protección para los ojos.



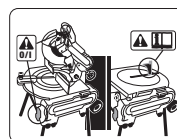
Punto de traslado



Mantenga sus manos alejadas de la cuchilla.



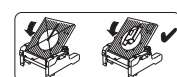
Radiación visible. No mire fijamente a la luz (D27107XPS).



Cuando utilice la máquina en el modo de sierra de ingletes, compruebe que opera el interruptor de activación del asa cuando realice el ENCENDIDO y el APAGADO. No opere la caja de interruptores en este modo. El interruptor de ENCENDIDO/APAGADO ubicado en el bastidor de la máquina está previsto exclusivamente para el modo de sierra de mesa.



Cuando utilice la máquina en el modo de sierra de ingletes, compruebe que la cuchilla está fijada en su posición de descanso.



No utilice nunca la sierra de ingletes cuando la protección no está implantada.

Posición del Código de Fecha (Fig. A1)

El Código de fecha **12**, que contiene también el año de fabricación, viene impreso en la caja protectora.

Ejemplo:

2020 XX XX
Año de fabricación

Descripción (Fig. A1–A7)

A1

- 1 Interruptor de encendido/apagado (modo sierra circular de mesa)
- 2 Palanca de desbloqueo de la mesa
- 3 Sujeción de mesa rotatoria
- 4 Mesa tronzadora
- 5 Tabla rotatoria
- 6 Guía del lado derecho
- 7 Guía del lado izquierdo
- 8 Protector de cuchilla inferior móvil
- 9 Palanca de extracción del protector
- 10 Mango de operación (Fig. A2)
- 11 Botón de restablecimiento del disyuntor
- 12 Código de fecha

A2

- 13 Gatillo (modo tronzadora)
- 14 Protector de cuchilla superior fija
- 15 Adaptador de extracción de polvo
- 16 Perilla de sujeción de bisel (Fig. A3)
- 17 Pata
- 18 Pie
- 19 Disco

A3

- 20 Ajustador de altura
- 21 Mesa de banco de sierra
- 22 Cuchilla separadora
- 23 Protector de la cuchilla superior
- 24 Hendidura paralela
- 25 Varilla de empuje

Accesorios opcionales

Para uso en modo tronzadora

A4

- 26 Pie ajustable de 760 mm (altura máx.) (DE3474)
- 27 Raíles del soporte de 1000 mm (DE3494)
- 28 Raíles del soporte de 500 mm (DE3491)
- 29 Soporte inclinable (DE3495)
- 30 Soporte con parada extraíble (DE3495)
- 31 Soporte con parada quitada (DE3495)
- 32 Sujeción del material

Para uso en modo sierra circular de mesa:

A5

- 33 Mesa de extensión (D271058)

A6

- 34 Mesa corrediza (D271055)
- Varillas de empuje **25** (no se muestran)

Para uso en cualquier modo.

A7

- 35 Kit de extracción de polvo triple (D271054)

A8

- 36 Sistema de iluminación de trabajo con ledes (disponible solo en la versión XPS)

Uso Previsto

Su sierra giratoria DeWALT D27107 ha sido diseñada para operar como una sierra de ingletes o un banco de sierra para realizar las cuatro operaciones de sierra principales, que son rasgado, el corte transversal, el biselado y el cincelado fácilmente, con precisión y con seguridad.

Esta unidad ha sido diseñada para ser utilizada con una cuchilla de diámetro nominal de 305 mm de punta de carbón para cortes profesionales de madera, productos de madera y plástico.

NO debe usarse en condiciones húmedas ni en presencia de líquidos o gases inflamables.

Estas sierras giratorias son herramientas eléctricas profesionales.

NO permita que los niños toquen la herramienta. El uso de esta herramienta por parte de operadores inexpertos requiere supervisión.

! **ADVERTENCIA:** No utilice la máquina para fines distintos a los indicados.

- Este producto no ha sido diseñado para ser utilizado por personas (incluyendo los niños) que posean discapacidades físicas, sensoriales o mentales, o que carezcan de la experiencia, conocimiento o destrezas necesarias a menos que estén supervisadas por una persona que se haga responsable de su seguridad. No deberá dejar nunca que los niños jueguen solos con este producto.

Modo de sierra ingletadora

En el modo de sierra ingletadora, la sierra se utiliza en posición vertical, de inglete o bisel.

Modo de sierra de banco

Funcionando en el eje central, la sierra se utiliza para realizar la operación estándar de aserrado al hilo y para aserrar piezas anchas introduciendo manualmente la pieza de trabajo en la hoja.

MONTAJE Y AJUSTES

! **ADVERTENCIA:** Para disminuir el riesgo de lesiones personales graves, apague la herramienta y desconéctela de la fuente de alimentación antes de realizar ajuste alguno o de poner o quitar acoplamientos o accesorios. La puesta en marcha accidental puede causar lesiones.

Desembalado de la máquina y de sus piezas

! **ADVERTENCIA:** Para reducir los riesgos de daños, pida siempre ayuda cuando desplace la máquina.

- Retire el material de embalaje suelto de la caja.
- Levante y saque la máquina de la caja.
- Saque la caja de componentes del interior de la máquina.
- Retire cualquier material de embalaje restante de la máquina.

Montaje de las patas (Fig. A2, B, B1)

Una vez instaladas las patas, la máquina puede colocarse en un banco de trabajo. Para garantizar un funcionamiento seguro, la máquina deberá apretarse al banco de trabajo.

! **ADVERTENCIA:** No opere nunca esta máquina cuando no se haya apretado al banco de trabajo. La fuerza de las patas hará que la sierra sea inestable si no se aprieta al banco de trabajo.

1. Ponga la máquina boca abajo.
2. Coloque una pata **18** en cada una de las ubicaciones de montaje **38** de la base.
3. Introduzca un perno **39** en las ranuras **40** ubicadas sobre las ubicaciones de montaje.
4. Introduzca una tuerca **41** ajustada con una arandela **42** en el pie.
5. Apriete los pernos.
6. Monte las patas tal y como se describe a continuación.
7. Pliegue las patas tal y como se describe a continuación.
8. Vuelva a poner la máquina boca arriba.
9. Introduzca un perno de 8 mm y 120 mm de largo como mínimo **37** en la pata de cada ubicación de montaje (Fig. B1).
10. Apriete los pernos.

Montaje de las patas (Fig. C1, C2)

! **ADVERTENCIA:** Siga las instrucciones de instalación detenidamente. Fije bien la sierra a las patas tal y como se indica. Es importante realizar una instalación correcta para evitar riesgos de caída del soporte de sierra.

! **ADVERTENCIA:** Asegúrese de que todas las fijaciones de las patas estén correctamente fijadas y que todos los mecanismos del soporte estén en buen estado de funcionamiento antes de montar o utilizar la sierra de banco. Es importante realizar una instalación correcta para evitar riesgos de caída del soporte de sierra.

Con las patas montadas, la máquina puede instalarse independientemente.

1. Ponga la máquina boca abajo.
2. Monte las patas tal como se describe a continuación. No olvide que las patas delanteras y las traseras tienen distintas longitudes. Las patas traseras son ligeramente más largas que las delanteras. Asegúrese de montar las patas en el lugar correcto.
3. Coloque la máquina en posición vertical. Compruebe que quede bien nivelada y, si fuera necesario, ajuste la altura de sujeción de las patas.

Patras traseras

1. Lleve una pata **17** a cada uno de los puntos de montaje **43** situados en los bordes inferiores del interior de la base (Fig. C1).
2. Pase un perno de rosca **44** desde el exterior a través de los orificios en el bastidor y las patas.
3. Coloque una abrazadera **45** y un pomo de bloqueo **46** en los pernos.
4. Apriete los pomos de bloqueo.

Patras delanteras

1. Lleve una pata **17** a cada uno de los puntos de montaje **43** situados en los bordes superiores del interior de la base (Fig. C2).
2. Coloque una abrazadera **45** sobre las patas.
3. Pase un perno de rosca **44** desde el interior a través de los orificios en las abrazaderas, las patas y el bastidor.
4. Coloque un pomo de bloqueo **46** en los pernos.
5. Apriete los pomos de bloqueo.

Pliegue de las patas (Fig. C3,C4)/Montaje del banco (Fig. B1)

! **ADVERTENCIA:** Mantenga los dedos alejados de los puntos de bisagra al plegar las patas del soporte de sierra. Peligro de sufrir aplastamiento o magulladura de los dedos.

Las patas pueden plegarse en la base para hacer que la máquina sea adecuada para el uso en un banco de trabajo.

1. Ponga la máquina boca abajo
2. Afloje el perno de bloqueo **46** de la primera pata **17**.
3. Pliegue las patas interiores
4. Apriete el perno de bloqueo
5. Repita el proceso para las otras patas

- Vuelva a poner la máquina boca arriba
- Utilice ambos orificios **37** ubicados en las patas y apriete la máquina con pernos con un diámetro de 8 mm y una longitud mínima de 150 mm.

Para evitar deformaciones e imprecisiones, compruebe que la superficie de montaje no está grapada y que sea uniforme.

Montaje de las ruedas (Fig. D)

- Coloque una rueda **19** en los ejes **48** de cada lado de la máquina.
- Coloque una arandela plana **49** y una tuerca **50** en el extremo roscado de los ejes.
- Apriete las tuercas.

Montaje en la modalidad de ingletadora

Montaje del protector de debajo de la mesa (Fig. E)

El protector de debajo de la mesa **51** se monta por la parte superior de la mesa de la sierra de banco.

- Introduzca los dos pernos de sujeción situados a la izquierda del protector en las ranuras **52** a la izquierda de la ranura **53** de la hoja. Gire los tornillos de plástico en el sentido contrario a las agujas del reloj.
- Coloque el protector sobre la mesa y presione el perno de ajuste en la ranura **54** a la derecha de la ranura de la hoja. Gire el tornillo de plástico en el sentido contrario a las agujas del reloj.
- Para la retirada, gire los tornillos en el sentido de las agujas del reloj y retire el protector.

Giro del cabezal y la mesa (Fig. F1–F4)

- Sujete la mesa de sierra **21** con una mano y empuje la palanca de desbloqueo de la mesa **2** hacia la derecha (Fig. F1).
- Empuje la mesa hacia abajo por la parte delantera (Fig. F2) y gírela completamente hasta que el conjunto de motor quede hacia arriba y la placa **55** encaje en el mecanismo de bloqueo **56** de la mesa (Fig. F3).
- Empuje la palanca de desbloqueo **57** hacia la parte trasera mientras sujeta el cabezal hacia abajo hasta que la unidad guía a resorte **58** pueda levantarse para sacarse de su asiento (Fig. F4).
- Suelte la unidad guía.
- Sujetando el cabezal con firmeza, permita que la presión de resorte empuje el cabezal hacia arriba hasta su posición de reposo.

Montaje de la hoja de la sierra (Fig. G1–G4)

! WARNUNG: Um die Gefahr schwerer Verletzungen zu mindern, schalten Sie das Gerät aus und trennen Sie es vom Netz, bevor Sie Einstellungen vornehmen oder Anbaugeräte oder Zubehör anbringen oder entfernen. Ein unbeabsichtigtes Starten kann zu Verletzungen führen.

! ADVERTENCIA:

- Cambie siempre las cuchillas con la máquina en modo de sierra de ingletes.
- No suelte nunca el botón de bloqueo del eje mientras esté funcionando la cuchilla o se esté frenando.
- No corte metales férricos (que contengan acero o hierro) ni ladrillos o productos de fibra de cemento con esta sierra de ingletes.
- Los dientes de la nueva cuchilla son muy afilados y pueden resultar peligrosos.
- Suelte la palanca de liberación del bloqueo del cabezal **9** para liberar la barra inferior **8**, y a continuación, levante la barra inferior al máximo (Fig. G1).

- Con la barra inferior ubicada en la posición elevada, presione el botón de bloqueo del eje **60** con una mano, y a continuación, utilice la llave de cuchillas suministrada con la otra mano para aflojar el tornillo de bloqueo de la cuchilla **59** girándolo en sentido de las agujas del reloj.

! ADVERTENCIA: Para utilizar el bloqueo del eje, pulse el botón tal y como se indica y gire el eje con la mano hasta que sienta la activación del bloqueo.

- Siga pulsando el botón de bloqueo para evitar el giro del eje (**60**, Fig. G1).
- Saque el tornillo de bloqueo de la cuchilla **59** y la presilla del árbol exterior **61**.
- Instale la cuchilla de la sierra **62** en el resalte **63** que se encuentra en la presilla del árbol interior **64**, comprobando que los dientes del borde inferior de la cuchilla se orientan hacia la parte trasera de la sierra (lejos del operador).
- Vuelva a colocar la presilla del árbol exterior **61**.
- Ajuste el tornillo de bloqueo de cuchilla **59** con cuidado, girándolo en sentido contrario al de las agujas del reloj, mientras que mantiene el bloqueo de la cuchilla activado con su otra mano.
- Eleve la protección inferior.

! ADVERTENCIA: Compruebe que la cuchilla de la sierra se vuelva a colocar en su sitio indicado exclusivamente. Utilice exclusivamente las cuchillas de sierra indicadas en el apartado de Datos técnicos, nº de categoría: DT4260 aconsejada.

Ajustes para la modalidad de ingletadora

Su ingletadora se ha ajustado con precisión en la fábrica. Si fuera preciso volver a realizar un ajuste debido al transporte y manipulación, o a cualquier otro motivo, siga los pasos que se describen a continuación. Una vez realizados, estos ajustes deben mantenerse.

Comprobación y ajuste de la hoja a la guía (Fig. H1–H3)

- Afloje el pomo de ingletes **65** y apriete el enganche de ingletes **66** para soltar la mesa giratoria **5** (Fig. H1).
- Balancee la mesa giratoria hasta que el enganche la sitúe en la posición de inglete de 0°. No apriete el pomo.

- Desplace el cabezal hacia abajo hasta que la hoja entre en el corte de la sierra **67**.
- Coloque una escuadra **68** contra la guía izquierda **7** y la hoja **62** (Fig. H2).

! ADVERTENCIA: No toque la punta de los dientes de la hoja con la escuadra.

Para practicar el ajuste, realice lo siguiente:

- Afloje los tornillos **69** (Fig. H3) y desplace el conjunto de escala/mesa giratoria hacia la izquierda o hacia la derecha hasta que la escuadra indique que la hoja está situada en un ángulo de 90° respecto a la guía (Fig. H2).
- Vuelva a apretar los tornillos **69** (Fig. H3). No preste atención a la lectura que señale el indicador de inglete en este punto.

Ajuste del indicador de inglete (Fig. H1, H4)

- Afloje el pomo de ingletes **65** y apriete el enganche de ingletes **66** para soltar la mesa giratoria **5** (Fig. H1).
- Con el pomo de ingletes aflojado, deje que el enganche se coloque en su lugar a medida que gira el brazo de inglete más allá del cero.
- Observe el indicador **70** y la escala de ingletes **71** (Fig. H4). Si el indicador no marca cero exactamente, afloje el tornillo **72**, mueva el indicador para que indique 0° y apriete el tornillo.

Comprobación y ajuste de la hoja a la mesa (Fig. I1–I3)

- Afloje el pomo de sujeción de bisel **16** (Fig. I1).
- Pulse el cabezal de la sierra hacia la derecha para garantizar que esté completamente vertical y apriete la tuerca de fijación de bisel.
- Desplace el cabezal hacia abajo hasta que la hoja entre en el corte de la sierra **67**.
- Sitúe un cartabón **68** en la mesa y elévelo contra la hoja **62** (Fig. I2).

! ADVERTENCIA: No toque la punta de los dientes de la hoja con la escuadra.

Para practicar el ajuste, realice lo siguiente:

- Afloje el pomo de sujeción de bisel **16** (Fig. I1) y gire hacia adentro o hacia fuera (Fig. I3) el tornillo de tope de ajuste de posición vertical **73** hasta que la hoja esté a 90° respecto de la mesa medido con la escuadra (Fig. I2).
- Si la posición del indicador de bisel **74** en la escala de biseles **75** no es igual a 0, afloje el tornillo **76** que sujeta el indicador y mueva éste tal como sea necesario (Fig. I3).

Ajuste de la guía (Fig. J)

La parte superior de la guía izquierda se puede ajustar hacia la izquierda para dejar espacio y permitir que la sierra corte oblicuamente en un ángulo completo de 48° a la izquierda. Para ajustar la guía **7**:

- Afloje el pomo de sujeción de la guía **77** y deslice la parte superior de la guía lateral a la izquierda.
- Haga una prueba con la ingletadora desconectada y compruebe la distancia. Ajuste la guía para que quede lo más cerca posible de la hoja con objeto de lograr el máximo soporte para la pieza de trabajo sin que obstaculice el movimiento ascendente y descendente del brazo.
- Apriete fuerte el pomo.

! ADVERTENCIA: La ranura de la guía **78 se puede llegar a obstruir por el serrín. Para limpiarla, utilice una varilla o aire a baja presión.**

Comprobación y ajuste el ángulo del bisel (Fig. I1, J, K)

- Afloje el pomo de sujeción de la guía **77** y deslice la parte superior de la guía lateral a la izquierda lo más lejos que llegue (Fig. J).
- Afloje el botón de fijación de bisel **16** (Fig. I1) y desplace el brazo de la sierra a la izquierda hasta que el tope de posición de ángulo **79** quede apoyado contra el tope de ajuste de posición de bisel **80** (Fig. K). Esta es la posición del bisel a 45°.

Para practicar el ajuste, realice lo siguiente:

- Gire el tornillo de tope de ajuste de posición de bisel **80** hacia dentro o fuera, según sea necesario, hasta que el indicador **74** señale 45°, estando el tope de posición angular apoyado contra el tope de ajuste de posición del bisel.

Montaje en la modalidad de sierra de banco

Cambio de la modalidad de ingletadora a sierra de banco (Fig. A1, A3, L1–L5)

- Coloque la hoja en la posición de corte transversal de 0° con la mordaza **3** de la mesa giratoria fijada (Fig. A1).
- Retire el abridor **22** de su posición de almacenamiento en el interior de la base (Fig. A3).
- Apriete la palanca de desbloqueo del protector **9** para soltar el protector de la hoja **8** y, a continuación, levante este último tanto como sea posible (Fig. A1).
- Afloje el tornillo de casquete **81** solo lo suficiente para que el separador se deslice en los postizos de montajes **82** del brazo.
- Deslice el separador **22** por los postizos de montaje **82** (Fig. L1). Apriete el tornillo de casquete **81**.
- Afloje el perno **77** y saque la hendidura de deslizamiento **7** tal y como se muestra en la Figura L2.
- Empuje el cabezal de sierra hacia abajo.
- Empuje la palanca de desbloqueo **57** hacia la parte trasera (Fig. L3).
- Empuje la unidad guía **58** hacia abajo hasta que las muescas **83** encajen en sus posiciones **84** (Fig. L3).

! ADVERTENCIA: La hoja no debe chocar contra el protector de hoja inferior.

- Tire de la palanca de desbloqueo de la mesa **2** hacia la derecha, levante la mesa por su borde delantero **4** (Fig. L4) e inclínela hacia atrás 180° hasta que la placa **55** del mecanismo de bloqueo de la mesa **56** enganche automáticamente en el enganche del mecanismo de bloqueo de la mesa para fijarla en la modalidad de sierra de banco (Fig. L5).
- Quite el protector de debajo de la mesa.

Montaje del protector superior de la hoja (Fig. N)

El protector superior de la hoja **23** ha sido diseñado para montarse fácil y rápidamente al abrirlo **22** una vez que la máquina se encuentre en el modo de sierra de banco.

- Manteniendo el protector en posición vertical, alinee la ranura de la parte trasera del protector con el abridor.
- Baje el protector sobre el abridor **22**, asegurándose que el eje del perno entre en la hendidura.
- Coloque el protector en posición horizontal.

! ADVERTENCIA: Nunca use la sierra en modalidad de sierra de banco si el protector superior no está bien montado.

Montaje y ajuste de la guía paralela (Fig. O1–O5)

Es posible montar la guía paralela **24** a cualquier lado de la hoja.

- Coloque la abrazadera **85** deslizando desde la derecha o la izquierda (Fig. O1). La placa de sujeción encaja detrás del borde delantero de la mesa.
- Deslice la guía contra la hoja.
- Empuje la palanca **86** hacia abajo para fijar la guía en su lugar.
- Compruebe que la guía esté paralela a la hoja.

Para practicar el ajuste, realice lo siguiente:

- Afloje los pomos de bloqueo **87** y deslice la guía hacia atrás para obtener acceso a los pernos de ajuste **88** de la parte superior de la guía (Fig. O2).
- Utilizando la llave, afloje los pernos de ajuste que sujetan la abrazadera de la guía al soporte de la guía.
- Ajuste la guía para que quede paralela a la hoja comprobando la distancia entre ésta y la guía por delante y por detrás de la hoja.
- Una vez ajustada, vuelva a apretar los tornillos de ajuste y compruebe de nuevo que la guía haya quedado paralela a la hoja.
- Compruebe que el indicador **89** señale cero en la escala (Fig. O3). Si el indicador no marca cero exactamente, afloje el tornillo **90**, mueva el indicador para que indique 0° y apriete el tornillo.

El ajuste de fábrica de la guía es a la derecha de la hoja. Para preparar la guía para su uso al lado izquierdo de la hoja, proceda del siguiente modo (Fig. O4):

- Retire los pomos de bloqueo **87**.
- Deslice el perfil de la guía **91** fuera del soporte de sujeción.
- Dé la vuelta al soporte de sujeción **92** y vuelva a colocar los pomos de bloqueo.
- Deslice la guía en el soporte de sujeción.
- Apriete los pomos.

La guía es reversible: la pieza de trabajo se puede desplazar a lo largo de la superficie de 75 mm o de 11 mm, para permitir la utilización de una varilla empujadora al realizar cortes longitudinales en piezas finas (Fig. O5).

- Para ajustarla en la de 11 mm, afloje los pomos de sujeción de la guía **87** y deslice la guía **91** sacándola del soporte de sujeción **92**.
- Gire la guía y acople de nuevo el soporte de sujeción en la ranura tal y como se muestra (Fig. O5).
- Si desea utilizarla en la altura total de 75 mm, deslice la guía dentro del soporte de sujeción con la superficie ancha en posición vertical (Fig. O4).

! ADVERTENCIA: Use el perfil de 11 mm al hacer cortes longitudinales en piezas de trabajo bajas para que la varilla empujadora pueda pasar entre la hoja y la guía. La parte posterior de la guía debe quedar al mismo nivel que la parte delantera del abridor.

Cambio de la modalidad de sierra de banco a ingletadora (Fig. A3, E, L1, L2)

- Extraiga la guía paralela **24**, si está colocada (Fig. A3).
- Retire el protector superior de la hoja **23**.
- Vuelva a colocar el protector de debajo de la mesa **51** (Fig. E).
- Proceda como se describe en la sección **Giro del cabezal y la mesa**.
- Afloje el tornillo de casquete del separador **81** y extraiga el separador **22** sosteniendo el protector de la hoja **8** (Fig. L1). **NOTA:** Apriete el tornillo de casquete después de extraer el separador para evitar que interfiera con el protector de la hoja.
- Baje el protector de la hoja.
- Coloque el abridor **22** en su posición de almacenamiento en el interior de la base (Fig. A3).
- Vuelva a introducir la hendidura de deslizamiento **7** en su posición (Fig. L2).

FUNCIONAMIENTO

Instrucciones de uso

! ADVERTENCIA: Respete siempre las instrucciones de seguridad y las normas aplicables.

! ADVERTENCIA: Para disminuir el riesgo de lesiones personales graves, apague la herramienta y desconéctela de la fuente de alimentación antes de realizar ajuste alguno o de poner o quitar acoplamientos o accesorios. La puesta en marcha accidental puede causar lesiones.

! ADVERTENCIA:

- Asegúrese de que el material que va a serrar esté bien sujeto.
- Aplique únicamente una presión suave en la herramienta y no ejerza presión lateral en la hoja de la sierra.
- Evite la sobrecarga.

Compruebe que la máquina se coloque de forma que corresponda a sus condiciones ergonómicas en cuanto a la altura y la estabilidad adecuadas. Deberá elegir la ubicación de la máquina para que el operador goce de una buena visión y de suficiente espacio libre alrededor de la máquina, que le permita manipular la pieza de trabajo sin límites. Para reducir los efectos de la vibración, compruebe que la temperatura ambiente no sea demasiado baja, que tanto la máquina como sus accesorios estén en buen estado y que la pieza de trabajo sea adecuada para esta máquina.

Antes de trabajar:

- Instale la hoja de sierra adecuada. No utilice hojas demasiado desgastadas. La velocidad máxima de giro de la herramienta no debe ser superior a la de la hoja de la sierra.
- No intente cortar piezas demasiado pequeñas.
- Deje que la hoja corte libremente. No la fuerce.
- Antes de cortar, permita que el motor alcance su velocidad total.
- Asegúrese de que todos los pomos de sujeción y bloqueos están bien apretados.

Encender y apagar (Fig. A1, P1–P3)

Esta máquina dispone de dos sistemas de interruptores independientes. En la modalidad de ingletadora, se utiliza el interruptor de gatillo **13** (Fig. P1). En la modalidad de sierra de banco, se utiliza el interruptor de encendido/apagado **1** (Fig. P2). En la caja de distribución se ha integrado un dispositivo con reinicio manual para proteger el motor ante una sobrecarga. En caso de que se produzca una desconexión de la alimentación, proceda del siguiente modo:

- Asegúrese de que se ha apagado la máquina.
- Pulse el botón de reinicio **11**.

Modalidad de ingletadora (Fig. P1)

Hay un orificio **93** en el interruptor de gatillo para insertar un candado y bloquear la herramienta.

- Para poner en marcha la herramienta, pulse el interruptor de gatillo **13**.
- Para parar la herramienta, suelte el interruptor.

Modalidad de sierra de banco (Fig. P2, P3)

El interruptor de encendido/apagado ofrece múltiples ventajas:

- función de paro por corte de corriente: si la alimentación eléctrica se corta por algún motivo, es necesario reactivar el interruptor.
- seguridad adicional: la placa de seguridad abisagrada del alojamiento **94** puede bloquearse poniendo un candado a través de los orificios **95** & **96**. La placa también sirve como un botón de parada fácil de localizar, ya que si pulsa la parte frontal de la placa se aprieta el botón de parada.

- Para encender la máquina, pulse el botón verde de encendido **97**.
- Para apagar la máquina, pulse el botón rojo de parada **98**.

Bloqueo de los interruptores

- Para evitar el uso no autorizado de la máquina, bloquee ambos interruptores con candados.

Cortes de sierra básicos

! ADVERTENCIA: En algunos ángulos extremos, la hendidura del lado izquierdo deberá retirarse.

Para retirar la hendidura izquierda **7**, afloje el perno de ajuste de hendidura **77** en varias vueltas y deslice la hendidura hacia fuera (Fig. Q3).

Reintroduzca siempre la hendidura en su posición para los cortes rectos.

Funcionamiento en la modalidad de ingletadora

Es peligroso usar la sierra sin los protectores. Los protectores deben estar siempre bien colocados.

- Asegúrese de que el protector de debajo de la mesa no se obstruya con el serrín.
- Sujete firmemente la pieza de trabajo siempre que corte metales no ferrosos.

Instrucciones generales

- En la modalidad de ingletadora, el cabezal de la sierra queda automáticamente bloqueado en la posición superior «estacionada».
- Al apretar la palanca de desbloqueo del protector el cabezal se desbloqueará. Cuando mueva hacia abajo el cabezal, el protector inferior móvil se retraerá.
- Nunca intente impedir que el protector inferior vuelva a su posición estacionada una vez completado el corte.
- La parte sobrante del material cortado debe tener un mínimo de 10 mm.
- Al cortar piezas cortas (mín. 190 mm a la izquierda o la derecha de la hoja), es recomendable utilizar la mordaza de material opcional.
- Al cortar secciones de PVC, debe apoyarlas sobre un trozo de madera de dimensiones parecidas para proporcionar el soporte necesario.

Fijación de la pieza de trabajo (Fig. A4, M)

⚠️ ADVERTENCIA: Una pieza de trabajo que haya sido fijada, equilibrada y asegurada antes de realizar un corte podrá desequilibrarse tras finalizar el corte. Una carga desequilibrada puede cargar la punta de la sierra o de cualquier complemento unido a la sierra, como una mesa o banco de trabajo. Cuando realice un corte que pueda dar lugar a un desequilibrio, soporte adecuadamente la pieza de trabajo y compruebe que la sierra esté fijada con seguridad a una superficie estable. Podrá dar lugar a daños personales.

⚠️ ADVERTENCIA: El pie de fijación deberá permanecer fijado sobre la base de la sierra cuando se utilice la fijación. Fije siempre la pieza de trabajo en la base de la sierra y no a ninguna otra parte de la zona de trabajo. Compruebe que el pie de fijación no está fijado en el borde de la base de la sierra.

⚠️ ATENCIÓN: Utilice siempre una fijación de trabajo para mantener el control y reducir el riesgo de daños personales y materiales, si sus manos deben estar a una distancia de 160 mm de la cuchilla durante el corte.

Utilice la fijación de material **32** suministrada con su sierra. Otras ayudas como las fijaciones de anillas, las fijaciones de barras o las fijaciones en C podrán ser adecuadas para determinados tamaños y formas de material. La hendidura izquierda o derecha se deslizarán de lado a lado para facilitar la fijación.

Para instalar la fijación

1. Introdúzcala en el orificio ubicado tras la hendidura. La fijación deberá orientarse hacia la parte trasera de la sierra de ingletes. Compruebe que la hendidura sobre la varilla de fijación está completamente introducida en la base de la sierra de ingletes. Si la hendidura está visible, la fijación no estará segura.
2. Gire la fijación en 180° hacia la parte frontal de la sierra de ingletes.
3. Afloje el perno para ajustar la fijación hacia arriba o hacia abajo, y a continuación, utilice el perno de ajuste preciso para fijar con firmeza la pieza de trabajo.

NOTA: Coloque la fijación en el lado derecho de la base cuando bisele. REALICE SIEMPRE OPERACIONES EN SECO (CON LA MÁQUINA DESCONECTADA) ANTES DE REALIZAR CORTES ACABADOS PARA COMPROBAR LA RUTA DE LA CUCHILLA. COMPRUEBE QUE LA FIJACIÓN NO INTERFIERE CON LA ACCIÓN DE LA SIERRA O LAS BARRAS.

Corte transversal vertical (Fig. Q1)

1. Afloje el pomo de ingletes **65** y apriete el enganche **66**.
2. Fije el enganche de ingletes en la posición de 0° y apriete el pomo de ingletes.
3. Coloque la pieza de madera que desea cortar contra la guía **7**.
4. Agarre la empuñadura de manejo **10** y apriete la palanca de desbloqueo del protector **9**.
5. Apriete el interruptor de gatillo **13** para poner en marcha el motor.
6. Apriete el cabezal para que la hoja pueda cortar la madera y penetrar en el corte de la sierra **67**.
7. Tras finalizar el corte, suelte el interruptor y espere a que la hoja de la sierra se pare completamente antes de colocar el cabezal en su posición de reposo superior.

Corte transversal a inglete vertical (Fig. Q2)

1. Afloje el pomo de ingletes **65** y apriete el enganche **66**. Mueva la mesa giratoria a la izquierda o a la derecha hasta el ángulo preciso.
2. El enganche de ingletes se colocará automáticamente a 15°, 22,5°, 35,3° y 45°, tanto a izquierda como a derecha. Para obtener cualquier ángulo intermedio, sujete el cabezal con firmeza y bloquéelo apretando el pomo de ingletes.
3. Antes de realizar un corte, compruebe siempre que el pomo de ingletes esté bien sujeto.
4. Siga las instrucciones que se dan para "Corte transversal recto vertical".

⚠️ ADVERTENCIA: Cuando sierre el final de una pieza de madera con un corte pequeño, coloque la madera de forma que el corte quede al lado de la cuchilla con el mayor ángulo de cara a la hendidura:

Serrado izquierdo, corte hacia la derecha.
Serrado derecho, corte hacia la izquierda.

Corte transversal oblicuo (Fig. A2, Q3)

Los ángulos oblicuos se pueden establecer desde 2° a la izquierda hasta 48° a la derecha y se pueden cortar con la mesa giratoria colocada entre cero y una posición máxima de inglete de 45° a la derecha o a la izquierda.

1. Afloje el pomo de sujeción de la guía **77** y deslice la parte superior de la guía lateral a la izquierda los más lejos que llegue.
2. Afloje el pomo de sujeción de bisel **16** y establezca el bisel que desee.
3. Apriete el pomo de sujeción de bisel firmemente.
4. Siga las instrucciones que se dan para "Corte transversal recto vertical".

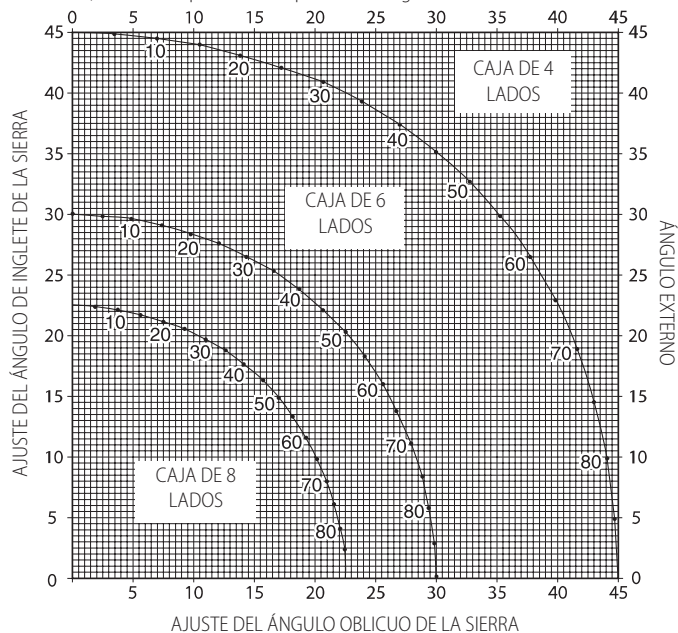
Inglete compuesto (Fig R1–R4)

Un inglete compuesto es un corte realizado utilizando un ángulo de inglete (Fig. R1) y un ángulo oblicuo (Fig. R2) al mismo tiempo. Éste es el tipo de corte que se utiliza para hacer marcos o cajas con lados inclinados como el que aparece en la Fig. R3.

⚠️ ADVERTENCIA: Si el ángulo de corte varía de un corte a otro, compruebe que el pomo de sujeción de bisel y el pomo de bloqueo de inglete estén bien apretados. Es preciso apretar estos pomos después de efectuar cualquier cambio en el bisel o en el inglete.

1. La tabla que aparece a continuación le ayudará a seleccionar los valores adecuados de bisel y de inglete para cortes normales de ingletes compuestos. Para utilizar la tabla, seleccione el ángulo «A» deseado (Fig. R4) de su proyecto y localícelo en el arco apropiado de la tabla. A partir de ahí, siga la tabla hacia abajo para hallar el ángulo oblicuo correcto y de forma horizontal para encontrar el ángulo de inglete correcto.
2. Coloque la ingletadora en los ángulos prescritos y realice algunos cortes de prueba.
3. Intente acoplar la piezas cortadas.

4. ejemplo: Para hacer una caja de 4 lados con ángulos externos de 25° (ángulo «A»), (Fig. R4) utilice el arco superior derecho. Busque 25° en la escala del arco. Siga la línea de intersección horizontal hacia uno de los lados para obtener el valor del ángulo de inglete en la sierra (23°). Del mismo modo, siga la línea de intersección vertical hacia arriba o hacia abajo para hallar el ajuste del ángulo oblicuo de la sierra (40°). Para comprobar los ajustes de la sierra, realice siempre cortes de prueba con algunos trozos de madera de desecho.



Corte de molduras de base

El corte de molduras de base se realiza en un ángulo agudo de 45°.

- Antes de realizar un corte, haga siempre una prueba sin potencia.
- Todos los cortes se realizan con la parte posterior de la moldura extendida sobre la sierra.

Ángulo interno

Lado izquierdo

- Coloque la moldura con la parte superior apoyada en la guía.
- Conserve el lado izquierdo del corte.

Lado derecho

- Coloque la moldura con la parte inferior apoyada en la guía.
- Conserve el lado izquierdo del corte.

Ángulo externo

Lado izquierdo

- Coloque la moldura con la parte inferior apoyada en la guía.
- Conserve el lado derecho del corte.

Lado derecho

- Coloque la moldura con la parte superior apoyada en la guía.
- Conserve el lado derecho del corte.

Corte de molduras de corona

El corte de molduras de corona se realiza en un inglete compuesto.

A fin de lograr la máxima precisión, la sierra tiene posiciones angulares prefijadas a 35,3° de inglete y 30° de bisel. Estos ajustes son para molduras de corona estándar con ángulos de 45° en la parte superior y de 45° en la parte inferior.

- Haga cortes de prueba utilizando material de chatarra antes de hacer los cortes definitivos.
- Todos los cortes se realizan en el bisel izquierdo y con la parte posterior de la moldura contra la base.

Ángulo interno

Lado izquierdo

- Parte superior de la moldura apoyada contra la guía.
- Inglete derecho
- Conserve el lado izquierdo del corte.

Lado derecho

- Parte inferior de la moldura apoyada contra la guía.
- Inglete izquierdo
- Conserve el lado izquierdo del corte.

Ángulo externo

Lado izquierdo

- Parte inferior de la moldura apoyada contra la guía.
- Inglete izquierdo
- Conserve el lado derecho del corte.

Lado derecho

- Parte superior de la moldura apoyada contra la guía.
- Inglete derecho

- Conserve el lado derecho del corte.

Funcionamiento en la modalidad de sierra de banco

- Utilice siempre el abridor.
- Compruebe siempre que el abridor y el protector de la hoja estén correctamente alineados.
- Asegúrese siempre de que la ingletadora esté ajustada y bloqueada en inglete de 0°.

 **ADVERTENCIA:** No corte metal en esta modalidad.

Corte longitudinal (Fig. S1, S3)

1. Ajuste el ángulo de bisel a 0°.
2. Ajuste la altura de la hoja de sierra.
3. Ajuste la guía paralela a la distancia necesaria.
4. Sujete la pieza de trabajo sobre la mesa y contra la guía. Mantenga la pieza de trabajo alejada aproximadamente 25 mm de la hoja de sierra.
5. Mantenga ambas manos alejadas del recorrido de la hoja de la sierra.
6. Encienda la máquina y deje que la hoja de sierra alcance la velocidad máxima.
7. Deslice la pieza lentamente por debajo del protector superior de la hoja, manteniéndola firmemente presionada contra la guía. Deje que los dientes corten y no fuerce la pieza a través de la hoja de sierra. La velocidad de la hoja de sierra debe ser constante.
8. Recuerde que debe utilizar la varilla empujadora **25** al acercarse a la hoja.
9. Tras completar el corte, apague la máquina, espere a que se detenga la hoja de sierra y retire la pieza de trabajo.

 **ADVERTENCIA:** Nunca empuje o sujete la parte libre o recortada de la pieza de trabajo.

 **ADVERTENCIA:** Utilice siempre una varilla empujadora cuando corte longitudinalmente piezas de trabajo pequeñas.

Cortes oblicuos (Fig. S2)

- Ajuste el ángulo de bisel requerido.
- Proceda de igual manera que para el corte longitudinal.

Corte transversal

- Ajuste el ángulo de bisel a 0°.
- Ajuste la altura de la hoja de sierra.
- Proceda igual que con el corte al hilo, empuje la pieza de trabajo atravesando la cuchilla.

Corte transversal oblicuo


- Ajuste el ángulo de bisel requerido.
- Proceda de igual manera que para el corte transversal.


Accesorios opcionales


 **ADVERTENCIA:** Antes de montar cualquier accesorio, desenchufe siempre la máquina.

Kit de extracción de polvo (Fig. T1, T2)

 **ADVERTENCIA:** Esta máquina se suministra con dos puntos de extracción de polvo para utilizarlos en cada uno de los modos.

 **ADVERTENCIA:** Cuando sea posible, conecte un dispositivo de extracción de polvo adecuado de conformidad con las normas correspondientes acerca de la emisión de polvo.

 **ADVERTENCIA:** Cuando corte madera, conecte un dispositivo de extracción de polvo adecuado de conformidad con las normas correspondientes acerca de la emisión de polvo.

 **ADVERTENCIA:** Algunos tipos de polvo, como el de roble o haya, son considerados cancerígenos, especialmente debido a los aditivos de tratamiento de la madera que contienen.

- Utilice siempre el extractor de polvo.
- Proporcione una buena ventilación al lugar de trabajo.
- Se recomienda usar un aparato de respiración apropiado.

Conecte un dispositivo de extracción de polvo diseñado de conformidad con las normativas pertinentes. La velocidad del aire de los sistemas externos conectados deberá ser de 20 m/s +/- 2 m/s. La velocidad debe medirse en el tubo de conexión, en el punto de conexión, con la herramienta conectada pero sin funcionar.

Conexión - modalidad de ingletadora (Fig. T1)

1. Conecte un extremo de la primera manguera al adaptador de extracción de polvo **15**.
2. Inserte el otro extremo de la manguera en el orificio de entrada intermedio del colector **99**.
3. Conecte un extremo de la otra manguera al protector de debajo de la mesa **51**.
4. Inserte el otro extremo de la manguera en el orificio de entrada exterior del colector.

Conexión - modalidad de sierra de banco (Fig. T2)

- Proceda como para la modalidad de ingletadora, conecte únicamente la manguera desde el protector de debajo de la mesa al protector de la hoja de sierra **23**.

Soporte adicional/tope longitudinal para ingletadora (Fig. A4)

El soporte adicional y el tope longitudinal pueden montarse a la derecha, a la izquierda, o con dos conjuntos a cada lado.

1. Acople los elementos **29** - **31** a los dos raíles guía **27** & **28**.
2. Utilice el soporte inclinable **29** para realizar cortes transversales en tablas de 210 mm de anchura (15 mm de grosor).

Prolongación lateral de la mesa (Fig. A5)

La prolongación lateral de la mesa **33** aumenta la distancia entre la guía y la hoja a 600 mm o más, dependiendo de la longitud de las barras que se monten a la máquina y de la posición de sujeción de la mesa.

Esta prolongación lateral debe emplearse junto con raíles guía **27** (opcional). La mesa ajustable incorpora una escala grabada a lo largo del borde delantero y está montada en una sólida base que se sujeta a las barras guía.


- Monte la prolongación de la mesa en la parte derecha de la máquina para que la escala de distancias tenga continuidad entre ambas mesas.

Mesa corredera (Fig. A6)

Esta mesa corredera **34** permite que la longitud de las tablas a la izquierda de la hoja sea de hasta 1.200 x 900 mm.


Las barras guía están montadas en una robusta base extruída de aleación, que se desmonta fácilmente de la máquina, pero que es totalmente ajustable en todos los planos. La guía incorpora una cinta para medir distancias que permite colocar con rapidez un tope y un soporte ajustables para las piezas estrechas.

Transporte (Fig. U)

 **ADVERTENCIA:** Transporte la máquina siempre en la modalidad de sierra de banco, con el protector superior de la hoja montado.


Las ruedas pivotantes facilitan el traslado de la máquina.

1. Coloque la máquina en el lado derecho de la base.
2. Pliegue las patas traseras en la base
3. Pliegue las patas frontales fuera de la base
4. Vuelva a poner la máquina boca arriba.
5. Levante la máquina por las patas frontales hasta que las ruedas entren en contacto con el suelo.

 **ADVERTENCIA:** Cuando transporte la máquina, pida siempre ayuda. La máquina es demasiado pesada para una sola persona.

MANTENIMIENTO

Su herramienta eléctrica DeWALT ha sido diseñada para funcionar mucho tiempo con un mínimo de mantenimiento. Que siga funcionando satisfactoriamente depende del buen cuidado de la herramienta y de su limpieza periódica.

 **ADVERTENCIA:** Para disminuir el riesgo de lesiones personales graves, apague la herramienta y desconéctela de la fuente de alimentación antes de realizar ajuste alguno o de poner o quitar acoplamientos o accesorios. La puesta en marcha accidental puede causar lesiones.



Lubricación

Los rodamientos del motor están lubricados de fábrica y son herméticos.

- Engrase ligeramente y a intervalos regulares la superficie de rodamiento de la mesa giratoria en la parte que desliza sobre el labio de la mesa fija.
- Lubrique periódicamente la profundidad del ajuste de profundidad de corte.
- Limpie periódicamente las piezas donde puedan acumularse serrín y virutas con un cepillo seco.


Ajuste de leva (Fig. V1-V3)


Para quitar la holgura entre las dos mesas, proceda del siguiente modo:


1. Ponga la máquina en la modalidad de sierra de banco.
2. Quite los tornillos **100** y la placa de retención **101**.
3. Afloje el tornillo **102** de la leva de ajuste **103**.
4. Gire la leva de ajuste utilizando un par de alicates con punta.
5. Sujete la leva de ajuste con los alicates y apriete el tornillo.
6. Vuelva a colocar la placa de retención y apriete los tornillos.
7. Ponga la máquina en la modalidad de ingletadora. Compruebe la fuerza que es necesaria para llevar la sierra a la posición de inglete. Repita los pasos anteriores si es necesario emplear demasiada fuerza.



Limpieza

 **ADVERTENCIA:** Elimine con aire seco la suciedad y el polvo de la carcasa principal tan pronto como se advierta su acumulación en las rejillas de ventilación o en sus proximidades. Cuando lleve a cabo este procedimiento póngase una protección ocular aprobada y una mascarilla antipolvo aprobada.

 **ADVERTENCIA:** Jamás use disolventes u otros productos químicos fuertes para limpiar las piezas no metálicas de la herramienta. Dichos productos químicos pueden debilitar los materiales con los que están construidas estas piezas. Use un paño humedecido únicamente con agua y jabón suave. Jamás permita que le entre líquido alguno a la herramienta ni sumerja ninguna parte de la misma en líquido.

 **ADVERTENCIA:** Para reducir el riesgo de lesiones, limpie regularmente la superficie de la mesa.

 **ADVERTENCIA:** Para reducir el riesgo de lesiones, limpie regularmente el sistema de recolección de polvo.

Accesorios opcionales



ADVERTENCIA: Dado que los accesorios que no sean los suministrados por DeWALT no han sido sometidos a pruebas con este producto, el uso de tales accesorios con esta herramienta podría ser peligroso. Para disminuir el riesgo de lesiones, con este producto se deben usar exclusivamente accesorios recomendados por DeWALT.

Cuchillas de sierra

UTILICE SIEMPRE CUCHILLAS DE SIERRA DE RUIDO REDUCIDO DE 305 mm CON ORIFICIOS DE EJE DE 30 mm. LA VELOCIDAD DEBE SER COMO MÍNIMO DE 4000 RPM. No utilice nunca una cuchilla de diámetro inferior o superior. No estará protegida correctamente. Utilice exclusivamente cuchillas de corte transversal. No utilice cuchillas diseñadas para las operaciones de rasgado rápido, combinación de cuchillas o cuchillas con ángulos de gancho que superen los 10°.

DESCRIPCIONES DE LA CUCHILLA		
Aplicación	Diámetro (mm)	Dientes
Cuchillas de sierra para la construcción (para todo tipo de cortes)		
Fines generales	305	36
Cuchillas de sierra para madera (ofrecen cortes limpios y suaves)		
Cortes transversales finos	305	60

Consulte a su proveedor si desea información más detallada sobre los accesorios apropiados.

Proteger el medio ambiente



Recogida selectiva. Los productos y las baterías marcadas con este símbolo no deben desecharse junto con los residuos domésticos normales.

Los productos y las baterías contienen materiales que pueden ser recuperados y reciclados, reduciendo la demanda de materias primas. Recicle los productos eléctricos y las baterías de acuerdo con las disposiciones locales. Para más información, vaya a www.2helpU.com.

SCIE CULBUTABLE

D27107, D27107XPS

Félicitations !

Vous avez choisi un outil DeWALT. Des années d'expertise dans le développement et l'innovation de ses produits ont fait de DeWALT, le partenaire privilégié des utilisateurs professionnels d'outils électriques.

Fiche technique

		D27107	D27107XPS
Tension	V _{AC}	230	230
Type		7	5 (D27107 avec éclairage à DEL)
Puissance absorbée	W	2000	2000
Puissance utile		1080	1080
Vitesse maximale de lame	min ⁻¹	4000	4000
Diamètre de lame	mm	305	305
Alésage	mm	30	30
Épaisseur de lame	mm	2,1–2,2	2,1–2,2
Épaisseur du refendeur	mm	2,5	2,5
Temps d'arrêt automatique de la lame	s	< 10	< 10
Poids	kg	42	42

Capacités de coupe

Mode de scie à onglets

Onglet (positions maximales)	gauche	48°	48°
	droite	48°	48°
Inclinaison (positions maximales)	gauche	48°	48°
	droite	2°	2°
Capacité maximale de la coupe transversale à 90°/90°	mm	205 x 63	205 x 63
Capacité maximale de la coupe d'onglets à 45°	mm	160	160
Profondeur maximale de coupe à 90°	mm	90	90
Profondeur maximale de coupe inclinée à 45°	mm	60	60
Profondeur maximale de coupe à chanfrein 45°, onglet 45°	mm	60	60

Mode d'établi de sciage

Capacité maximale de coupe en longueur gauche/droite	mm	120/320	120/320
Profondeur de coupe à 90°	mm	80	80
Profondeur de coupe à 45°	mm	56	56

Valeurs sonores et/ou valeurs des vibrations (somme vectorielle triaxiale) selon la norme EN61029.

L _{PA} (niveau d'émission de pression acoustique)	dB(A)	95,0	95,0
L _{WA} (niveau de puissance acoustique)	dB(A)	106,0	106,0
K (incertitude pour le niveau acoustique donné)	dB(A)	3,0	3,0
Valeur d'émission de vibration a _h =	m/s ²	2,1	2,1
Incertitude K =	m/s ²	1,5	1,5

Le niveau sonore et/ou de vibrations émis indiqué dans ce feuillet d'informations a été mesuré conformément à une méthode de test normalisée établie dans par la norme EN61029 et il peut être utilisé pour comparer un outil à un autre. Il peut également être utilisé pour effectuer une évaluation préliminaire de l'exposition.

AVERTISSEMENT : Le niveau sonore et/ou de vibrations émis déclarés correspondent aux applications principales de l'outil. Cependant, si l'outil est utilisé pour des applications différentes, avec des accessoires différents ou qu'il est mal entretenu, le niveau sonore et/ou de vibrations émis peut varier. Ces éléments peuvent augmenter considérablement le niveau d'exposition sur la durée totale de travail.

Toute estimation du degré d'exposition aux vibrations et/ou au bruit doit également prendre en compte les heures où l'outil est éteint ou lorsqu'il est en marche sans effectuer aucune tâche. Ces éléments peuvent réduire sensiblement le degré d'exposition sur la durée totale de travail.

Identifiez et déterminez les mesures de sécurité supplémentaires pouvant protéger l'utilisateur des effets des vibrations et/ou du bruit, comme par exemple l'entretien de l'outil et des accessoires, le fait de conserver les mains au chaud (pertinent pour les vibrations) et d'organiser les méthodes de travail.

REMARQUE : Cet appareil est prévu pour le branchement à un système d'alimentation ayant une impédance maximum de système admissible Z_{max} de 0,28 Ω au point d'interface point (coffret de branchement d'alimentation) de l'alimentation de l'utilisateur.

L'utilisateur doit s'assurer que cet outil électrique est raccordé uniquement à un système d'alimentation qui remplit l'exigence ci-dessus. Si nécessaire, l'utilisateur peut demander à la compagnie d'électricité publique quelle est l'impédance système au point d'interface.

Certificat de Conformité CE

Directives Machines



Scie culbutable

D27107/D27107XPS

DeWALT certifie que les produits décrits dans le paragraphe **Fiche technique** sont conformes aux normes :

2006/42/CE, EN61029-1:2009 +A.11:2010, EN61029-2-11:2012 +A11:2013.

Ces produits sont également compatibles avec les Directives 2014/30/UE et 2011/65/UE. Pour plus d'informations, veuillez contacter DeWALT à l'adresse suivante ou vous reporter au dos de cette notice d'instructions.

Le soussigné est responsable de la compilation du fichier technique et fait cette déclaration au nom de DeWALT.

Markus Rompel
Vice-président Ingénierie, PTE-Europe
DeWALT, Richard-Klinger-Strasse 11,
D-65510, Idstein, Allemagne
19.06.2017

Définitions : consignes de sécurité

Les définitions ci-dessous décrivent le niveau de gravité de chaque mot signalétique. Lisez le manuel de l'utilisateur et soyez attentif à ces symboles.



DANGER : indique une situation dangereuse imminente qui, si elle n'est pas évitée, entraînera des **blessures graves ou mortelles**.



AVERTISSEMENT : indique une situation dangereuse potentielle qui, si elle n'est pas évitée, pourrait entraîner des **blessures graves ou mortelles**.



ATTENTION : indique une situation dangereuse potentielle qui, si elle n'est pas évitée, pourrait entraîner des **blessures minimes ou modérées**.

AVIS : indique une pratique ne **posant aucun risque de dommages corporels**, mais qui par contre, si rien n'est fait pour l'éviter, **pourrait poser des risques de dommages matériels**.



Indique un risque d'électrocution.



Indique un risque d'incendie.

Consignes de sécurité



AVERTISSEMENT ! lors de l'utilisation d'outils électriques, des précautions de sécurité simples doivent toujours être respectées afin de réduire le risque d'incendie, de choc électrique et de blessures corporelles, dont les suivantes.

Lisez toutes les instructions avant de tenter de faire fonctionner ce produit et conservez ces instructions.

CONSERVEZ CE MANUEL POUR VOUS Y REPORTER ULTÉRIEUREMENT

Instructions générales de sécurité

- Maintenez la zone de travail propre.**
 - Les zones et les établis encombrés favorisent les accidents.
- Inspectez l'environnement de la zone de travail.**
 - Ne pas exposer l'outil à la pluie. Ne pas utiliser l'outil dans des conditions humides. Éclairer convenablement la zone de travail (250–300 lux). Ne pas utiliser l'outil en cas de risque d'incendie ou d'explosion, c'est-à-dire en présence de liquides et de gaz inflammables.
- Plancher de la zone de travail.**
 - N'utilisez PAS le chevalet sur des surfaces irrégulières. Le chevalet est conçu pour être utilisé sur une surface plane et stable. Si le chevalet glisse ou s'il est bancal, il est impossible de guider l'outil électrique ou l'ouvrage de façon régulière et sûre.
- Se protéger contre les chocs électriques.**
 - Évitez tout contact corporel avec des surfaces reliées à la terre (par exemple, tuyaux, radiateurs, autocuiseurs et réfrigérateurs). Lors de l'utilisation de l'outil dans des conditions extrêmes (c'est-à-dire, une forte humidité, en cas de production de copeaux de métaux, etc.) la sécurité électrique peut être améliorée en insérant un transformateur isolant ou un coupe-circuit contre les fuites à la terre.
- Maintenez les autres à distance.**
 - Ne laissez pas les personnes, en particulier les enfants, ne participant pas aux travaux toucher l'outil ou le cordon électrique et maintenez-les à distance de la zone de travail.
- Rangez les outils non utilisés.**
 - Rangez les outils dans un endroit sec et fermé, hors de portée des enfants, lorsque vous ne les utilisez pas.

7. **Ne forcez pas l'outil.**
 - Il fonctionnera mieux et avec plus de sécurité à la tension pour laquelle il a été conçu.
8. **Utilisez l'outil approprié.**
 - Ne forcez pas les petits outils à réaliser des actions prévues pour des outils très résistants. N'utilisez pas des outils à des fins pour lesquelles ils n'ont pas été conçus, par exemple, n'utilisez pas de scies circulaires pour découper des troncs d'arbres ou des bûches.
9. **Portez des vêtements adéquats.**
 - Ne portez pas de vêtements amples ou de bijoux, ils peuvent se prendre dans les pièces mobiles. Des chaussures antidérapantes sont recommandées en cas de travail à l'extérieur. Portez une protection pour recouvrir les cheveux longs.
10. **Utilisez des équipements de protection.**
 - Portez toujours des lunettes de sécurité. Utilisez un écran facial ou un masque anti-poussière si le travail effectué crée de la poussière ou des particules volantes. Si ces particules peuvent être chaudes, portez également un tablier résistant à la chaleur. Portez à tout moment une protection auditive. Portez à tout moment un casque de sécurité.
11. **Raccordez les équipements d'aspiration de la poussière.**
 - Si des accessoires sont fournis pour raccorder des dispositifs d'aspiration et de collecte de la poussière, vérifiez s'ils sont bien raccordés et bien utilisés.
12. **Ne maltraitez pas le cordon d'alimentation.**
 - **Ne tirez jamais sur le cordon pour débrancher l'outil.** Tenez le cordon à l'écart des sources de chaleur, de l'huile et des bords tranchants. N'utilisez jamais le cordon pour transporter l'outil.
13. **Sécurisez le travail.**
 - Si possible, utilisez des pinces ou un étau pour maintenir le travail. Ceci est plus sûr que d'utiliser vos mains et les libère pour actionner l'outil.
14. **Ne vous penchez pas trop loin.**
 - Maintenez constamment votre équilibre.
15. **Entretenez vos outils avec soin.**
 - Aiguiser les outils coupants et nettoyez-les pour obtenir des performances plus sûres et optimisées. Respectez les instructions de lubrification et de remplacement des accessoires. Inspectez régulièrement les outils, en cas d'endommagement, faites-les réparer par un centre de réparation agréé. Maintenez les poignées et les interrupteurs secs, propres et exempts d'huile et de graisse.
16. **Débranchez les outils.**
 - Après l'utilisation, avant l'entretien et en cas de remplacement des accessoires tels que les lames, mèches et fraises, débranchez les outils de l'alimentation électrique.
17. **Enlevez les clés de réglages et les clés.**
 - Habituez-vous à vérifier que les clés de réglage et les clés sont bien retirées de l'outil avant de l'actionner.
18. **Évitez tout démarrage intempestif.**
 - Ne portez pas l'outil avec un doigt sur l'interrupteur. Assurez-vous que l'outil est en position « off » avant de le brancher.
19. **Utilisez des cordons électriques extérieurs.**
 - Avant utilisation, inspectez le cordon d'alimentation et remplacez-le s'il est endommagé. En cas d'utilisation de l'outil à l'extérieur, n'utilisez que des cordons électriques prévus pour l'extérieur et portant un marquage correspondant.
20. **Restez alerte.**
 - Faites attention à ce que vous faites. Utilisez votre bon sens. N'utilisez pas l'outil si vous êtes fatigué ou sous l'influence de drogue ou d'alcool.
21. **Vérifiez la présence de pièces endommagées.**
 - Avant utilisation, vérifiez soigneusement l'outil et le câble principal pour vérifier qu'il va fonctionner correctement et effectuer les fonctions pour lesquelles il a été conçu. Vérifiez l'alignement des pièces mobiles, le grippage des pièces mobiles, la rupture de pièces, le montage et tout autre état pouvant avoir une incidence sur son fonctionnement. Une protection ou toute autre partie endommagée doit être convenablement réparée ou remplacée par un centre d'entretien agréé, sauf indication contraire dans ce manuel. Faites remplacer les interrupteurs défectueux dans un centre d'entretien agréé.
 - N'utilisez pas l'outil s'il est impossible de l'allumer ou de l'éteindre avec l'interrupteur.
 - N'essayez jamais de le réparer vous-même.
22. **Faites réparer l'outil par une personne qualifiée.**
 - Cet outil électrique est conforme aux règles de sécurité applicables. Les réparations ne doivent être effectuées que par des personnes qualifiées utilisant des pièces détachées d'origine ; dans le cas contraire, l'utilisateur peut courir un grave danger.
23. **Ne surchargez pas le chevalet et ne vous en servez pas comme échelle ou échafaudage.** Le fait de surcharger le chevalet ou de monter dessus peut engendrer des blessures.

Consignes de sécurité supplémentaires pour les scies à onglet

- Vérifiez que tous les boutons de verrouillage et les leviers de blocage sont bien serrés avant toute utilisation.
- Prenez soin de fixer solidement le bras de la machine lors de la réalisation de coupes en biseau.
- Ne pas faire fonctionner l'appareil si le carter de protection n'est pas en place, s'il ne fonctionne pas ou n'est pas maintenu correctement.
- Ne placez jamais la main dans la zone de la lame lorsque la scie est raccordée au secteur.

- Ne pas essayer d'arrêter rapidement le mouvement de la machine en appuyant un outil ou un autre objet contre la lame ; de graves accidents peuvent se produire.
- Utilisez un support ou portez des gants pour manipuler la lame de scie ou le matériel rugueux.
- Sélectionnez la lame adéquate pour le matériel à découper.
- Ne jamais effectuer de nettoyage ou d'entretien lorsque l'appareil est en cours de fonctionnement ou si la tête n'est pas en position d'arrêt.
- La section avant du protecteur est ajourée pour permettre une bonne visibilité durant le sciage. Des copeaux risquant de traverser le protecteur, il convient de porter des lunettes de protection pour regarder à travers le protecteur ajouré.
- Lorsque le laser est monté, ne le remplacez pas par d'autres types de laser. Les réparations ne doivent être effectuées que par le fabricant du laser ou un agent agréé.
- Ne coupez jamais de pièces inférieures à 200 mm.
- Sans support additionnel, la machine est conçue pour accepter une taille de pièce maximum de :
 - Hauteur 63 mm x largeur 205 mm x longueur 500 mm
 - Les pièces plus longues doivent être soutenues par une table additionnelle adaptée, par ex. DE3474. Serrez toujours solidement les pièces.
- Durant l'utilisation en mode scie à onglet, assurez-vous que la portion de lame de scie au-dessous de la table est complètement recouverte par le carter de protection 51 illustré sur la Fig. E.

Consignes de sécurité supplémentaires pour les établis de sciage

- S'assurer que la lame tourne dans le sens correct et que les dents sont orientées vers la partie frontale de l'établi de sciage.
- Vérifiez que tous les boutons de verrouillage et les leviers de blocage sont bien serrés avant toute utilisation.
- Assurez-vous que tous les flasques et les lames sont propres et que les faces évidées du plateau se trouvent contre la lame. Serrer fermement l'écrou de l'arbre.
- Utilisez des lames de scie correctement affûtées. Respectez la vitesse maximale indiquée sur la lame de scie. La vitesse maximum inscrite doit toujours être supérieure à la vitesse inscrite sur la plaque signalétique.
- N'utilisez jamais la scie si les carters de protection supérieur et inférieur ne sont pas en place.
- Ne placez jamais la main dans la zone de la lame lorsque la scie est raccordée au secteur.
- Débrancher la scie de sa source d'alimentation avant de changer des lames ou d'effectuer un entretien.
- Toujours utiliser un poussoir et s'assurer de ne pas placer les mains à moins de 200 mm de la lame de scie en fonctionnement.
- Ne pas essayer de travailler avec une autre tension que celle indiquée.
- Ne pas lubrifier la lame lorsqu'elle tourne.
- Ne pas passer les bras à l'arrière de la lame de la scie.
- Laissez le poussoir en place lorsque vous ne l'utilisez pas.
- Ne vous tenez pas debout sur l'appareil.
- Pour le transport, assurez-vous que la partie supérieure de la lame de scie est recouverte, par exemple par le carter de protection.
- Ne prenez pas la machine par le carter de protection pour la déplacer ou pour la transporter.
- Il n'est pas permis de rainurer, fraiser, ou mortaiser.
- Assurez-vous que le refendeur est ajusté correctement. Ne jamais couper si le refendeur n'est pas installé.
- Ne coupez jamais de pièces inférieures à 30 mm.
- Sans support additionnel, la machine est conçue pour accepter une taille de pièce maximum de :
 - Hauteur 81 mm x largeur 400 mm x longueur 600 mm.
 - Les pièces plus longues doivent être soutenues par une table additionnelle adaptée, par ex. D271055 ou D271058.

Consignes de sécurité supplémentaires pour les scies culbutables

- Avant d'utiliser la scie, assurez-vous que la machine est stable. Ne placez jamais la machine sur un sol irrégulier. Si nécessaire, fixez la machine à un établi à l'aide de boulons à tête hexagonale de 150 mm de long au lieu des boulons.
- Ne pas faire fonctionner l'appareil sans les carters de protection en position, notamment après un changement de mode. Conservez les carters de protection en bon état de marche et bien entretenus.
- Remplacer l'insert lorsqu'il est usé.
- Assurez-vous que le bras est solidement fixé dans la position de travail en mode établi de sciage.
- Assurez-vous que le bras est solidement fixé lorsque vous chanfreinez en mode établi de sciage.
- Assurez-vous que la table est correctement verrouillée lors du changement de mode de scie.
- Ne sciez jamais des métaux, ferreux ou non, en travaillant en mode établi de sciage.
- Consultez le manuel d'instructions avant l'utilisation de tout accessoire. Le mauvais usage d'un accessoire peut provoquer des dommages.
- Respectez la vitesse maximale indiquée sur la lame de scie.
- Utilisez un support ou portez des gants pour manipuler la lame de scie.
- Assurez-vous que la lame tourne dans le sens correct. Maintenir la lame bien affûtée.
- La vitesse maximale de la lame de scie doit toujours être égale ou supérieure à la vitesse à vide imprimée sur la plaque d'identification de l'outil.

- Utilisez uniquement des lames de scie respectant les dimensions indiquées dans les **données techniques**. N'utilisez aucune entretoise ni bague d'arbre pour monter une lame sur l'arbre. Utilisez uniquement les lames indiquées dans ce manuel, conformes à la norme EN 847-1.
- Étudiez la possibilité d'utiliser des lames spécialement conçues pour réduire le bruit.
- N'utilisez pas de lames en ACIER RAPIDE.
- N'utilisez pas de lames de scies endommagées ou cassées.
- Une fois le travail terminé, relâchez l'interrupteur et attendez que la lame de scie s'arrête totalement avant que la tête ne revienne dans sa position de repos supérieure.
- Prenez soin de fixer le bras solidement lors de la réalisation de coupes en biseau.
- Ne jamais caler d'objet contre le ventilateur du moteur pour bloquer l'axe du moteur.
- Le carter de protection s'ouvre automatiquement quand le bras est abaissé et se referme automatiquement sur la lame quand le bras remonte. Le carter de protection peut être levé manuellement lors de l'installation ou le retrait de lames de scie ou lors du contrôle de la scie. Ne jamais lever le carter de protection quand la scie est sous tension.
- L'espace environnant de l'appareil doit être bien entretenu et libre de tout matériau, comme par exemple copeaux et chutes.
- Vérifier périodiquement que les orifices d'aération du moteur sont libres de copeaux.
- Débranchez l'appareil du secteur avant d'effectuer tout travail d'entretien ou lors du changement de la lame.
- Utilisez exclusivement les lames de scie spécifiées par le fabricant. Assurez-vous que le refendeur n'est pas plus épais que la largeur de la coupe en rainure de la lame de scie et qu'il n'est pas plus fin que le corps de la lame de scie.
- Vérifiez que l'appareil est placé sur une surface lisse ayant une stabilité suffisante.
- Ne pas utiliser de disques abrasifs ou diamantés.
- En cas d'accident ou de panne de la machine, arrêtez immédiatement la machine et débranchez-la de la source d'alimentation.
 - Signalez la panne et notez la machine dans un formulaire approprié pour éviter que d'autres personnes n'utilisent la machine défectueuse.
- Lorsque la lame de la scie est coincée en raison d'une force d'avance anormale pendant la coupe, arrêtez la machine et débranchez-la de l'alimentation. Retirez la pièce et assurez-vous que la lame de scie tourne librement. Mettez la machine sous tension et commencez une nouvelle opération de coupe avec une force d'avance réduite.
- Évitez de retirer toute rognure de bois ou autre parties de la pièce de la zone de coupe lorsque la machine fonctionne et que la tête de la scie n'est pas en position de repos
- N'utilisez pas la machine si les pattes ne sont pas montées.
- Assurez-vous que votre position se trouve toujours à gauche ou à droite de la ligne de coupe.
- Veillez à ce que l'aire de travail soit bien éclairée.
- Assurez-vous que l'utilisateur est correctement formé à l'utilisation, à l'ajustement et à l'utilisation de l'appareil.
- Arrêtez l'appareil lorsqu'il est sans surveillance.
- Assurez-vous que la DEL est conforme à la norme EN 62471. Ne remplacez pas la DEL par une de type différent. En cas d'endommagement, faites réparer la DEL par un agent de service agréé.
- Raccordez la scie à un dispositif d'aspiration des poussières lorsque vous sciez du bois. Tenez toujours compte des facteurs qui influencent l'exposition à la poussière, par exemple :
 - type de matériau à usiner (les panneaux de particules produisent plus de poussière que le bois) ;
 - ajustement de la lame de scie ;
 - ajustement correct de la lame de scie ;
 - extracteur de poussière avec une vitesse de l'air inférieure à 20 m/s
 - Assurez-vous que l'extraction locale ainsi que les hottes, les déflecteurs et les goulottes sont ajustés correctement.
- Ne coupez jamais d'alliages légers, notamment en magnésium.

AVERTISSEMENT : nous recommandons l'utilisation d'un disjoncteur différentiel avec un seuil de déclenchement de 30mA ou moins.

Risques résiduels

Les risques suivants sont inhérents à l'utilisation d'une scie :

- blessures provoquées par le contact avec des pièces rotatives.

En dépit de l'application des réglementations de sécurité en vigueur et de la mise en place de dispositifs de sécurité, certains risques résiduels sont inévitables. Il s'agit de :

- Dégradation de l'acuité auditive.
- Risque d'accidents provoqués par les pièces exposées de la lame de scie rotative.
- Risque de blessure lors du remplacement de la lame.
- Risque d'écrasement des doigts lors de l'ouverture des protections
- Dangers pour la santé provoqués par l'inhalation de poussière émanant du sciage du bois, en particulier le chêne, le hêtre et les panneaux de fibre à densité moyenne.

Les facteurs suivants influencent l'émission de bruit :

- Matériau à découper.
- Type de lame de scie.
- Force d'avance.

Les facteurs suivants augmentent le risque de problèmes respiratoires :

- Extracteur de poussière non raccordé lorsque vous sciez du bois
- Extraction de poussière insuffisante causée par des filtres d'évacuation sales
- Lame de scie usagée.
- Pièce mal guidée.

Sécurité électrique

Le moteur électrique a été conçu pour fonctionner sur une tension unique. Vérifier systématiquement que la tension du secteur correspond bien à la tension indiquée sur la plaque signalétique.



Votre outil DeWALT à double isolation est conforme à la norme EN61029 ; un branchement à la terre n'est donc pas nécessaire.

Si le cordon d'alimentation est endommagé, il ne doit être remplacé que par DeWALT ou un prestataire de services agréé.

(CH) Toujours utiliser la fiche prescrite lors du remplacement du câble d'alimentation.

Type 11 pour la classe II (Isolation double) – outils

Type 12 pour la classe I (Conducteur de terre) – outils

(CH) En cas d'utilisation à l'extérieur, connecter les outils portatifs à un disjoncteur FI.

Utilisation d'une rallonge

Si une rallonge s'avère nécessaire, utiliser une rallonge à trois fils homologuée et compatible avec la tension nominale de cet outil (consulter la **Caractéristiques techniques**). La section minimale du conducteur est de 1,5 mm² pour une longueur maximale de 30 m.

En cas d'utilisation d'un dévidoir, dérouler systématiquement le câble sur toute sa longueur.

Contenu de l'emballage

Ce carton comprend :

1 Machine partiellement assemblée

1 Boîte contenant :

- 1 Carter supérieur de protection pour positionnement en établi de sciage
- 1 Carter de protection de sous-table pour positionnement en scie à onglets
- 4 Pattes
- 2 Roulettes
- 4 Pieds
- 1 Guide parallèle
- 1 Étau
- 1 Manuel d'instructions

- Vérifier que l'appareil et ses pièces ou accessoires n'ont pas été endommagés lors du transport.
- Prendre le temps de lire attentivement et comprendre cette notice d'instructions avant toute utilisation de l'appareil.

Étiquettes sur l'appareil

On trouve les diagrammes suivants sur l'outil :



Lire la notice d'instructions avant toute utilisation.



Porter un dispositif de protection auditive.



Porter un dispositif de protection oculaire.



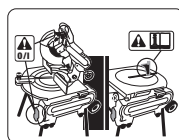
Point de transport



Tenez les mains éloignées de la lame.



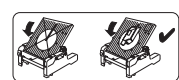
Rayonnement visible. Ne pas exposer à la lumière (D27107XPS).



Lors de l'utilisation de la machine en mode scie à onglet, veillez à actionner la gâchette pour mettre en marche ou arrêter la machine. N'utilisez pas le coffret de distribution dans ce mode. L'interrupteur MARCHE/ARRÊT situé sur le châssis de la machine est prévu pour le mode établi de sciage uniquement.



Lorsque vous utilisez la machine en mode scie à onglet, assurez-vous que le refendeur est fixé en position de repos.



N'utilisez jamais la scie à onglet si le carter de protection n'est pas en place.

Emplacement de la Date Codée de Fabrication (Fig. A1)

La date codée de fabrication **12**, qui comprend aussi l'année de fabrication, est imprimée sur le boîtier.

Exemple :

2020 XX XX

Année de fabrication

Description (Fig. A1–A7)

A1

- 1 Interrupteur Marche/Arrêt (mode établi pour scie)
- 2 Levier de libération du plateau
- 3 Fixation du plateau rotatif
- 4 Plateau de scie à onglet
- 5 Plateau rotatif
- 6 Garde de droite
- 7 Garde de gauche
- 8 Carter de protection inférieur mobile
- 9 Levier de déverrouillage du carter
- 10 Poignée de manœuvre (Fig. A2)
- 11 Bouton de réarmement du coupe-circuit
- 12 Code date

A2

- 13 Interrupteur à gâchette (mode scie à onglet)
- 14 Carter de protection supérieur fixe
- 15 Adaptateur pour l'extraction des poussières
- 16 Bouton de fixation du biseau (Fig. A3)
- 17 Montant
- 18 Pied
- 19 Roulettes

A3

- 20 Réglage de la hauteur
- 21 Plateau établi de scie
- 22 Couteau diviseur
- 23 Carter de protection supérieur
- 24 Garde parallèle
- 25 Bâton-poussoir

Accessoires en option

Pour utiliser le mode scie à onglet :

A4

- 26 Support réglable 760 mm (hauteur maxi) (DE3474)
- 27 Rails de guidage supports 1000 mm (DE3494)
- 28 Rails de guidage supports 500 mm (DE3491)
- 29 Support inclinable (DE3495)
- 30 Support avec butée amovible (DE3495)
- 31 Support avec butée retirée (DE3495)
- 32 Dispositif de fixation pour les ouvrages

Pour utiliser le mode établi de scie :

A5

- 33 Rallonge de plateau (D271058)

A6

- 34 Plateau coulissant (D271055)
- Bâtons-poussoirs 25 (non illustré)

Pour utiliser tous les modes :

A7

- 35 Kit d'extraction des poussières 3 voies (D271054)

A8

- 36 Système d'éclairage à LED (disponible sur les version XPS uniquement)

Utilisation Prévue

Votre scie culbutable DeWALT D27107 a été conçue pour fonctionner comme une scie à onglets ou comme un établi de sciage afin d'effectuer facilement, avec précision et en toute sécurité les quatre opérations principales de sciage, à savoir la coupe en long, la coupe transversale, la coupe de chanfreins et la coupe d'onglets.

Cet appareil est conçu pour être utilisé avec une lame à pointe au carbure d'un diamètre nominal de 305 mm pour la découpe professionnelle du bois, des produits du bois et des plastiques.

NE PAS les utiliser en milieu humide ou en présence de gaz ou de liquides inflammables. Ces scies culbutables sont des outils électriques professionnels.

NE PAS les laisser à la portée des enfants. Une supervision est nécessaire auprès de tout utilisateur non expérimenté.

AVERTISSEMENT : n'utilisez pas la machine pour d'autres applications que celles prévues.

Ce produit n'est pas prévu pour être utilisé par des personnes (y compris les enfants) dont les capacités physiques, sensorielles ou mentales sont réduites ou qui manquent d'expérience ou d'aptitudes, sauf si ces personnes sont surveillées par une autre personne responsable de leur sécurité. Ne jamais laisser les enfants seuls avec ce produit.

Mode scie à onglet

En mode scie à onglet, la scie est utilisée en position verticale d'onglet ou de chanfrein.

Mode banc de scie

Si on la fait pivoter sur son axe central, la scie est utilisée pour effectuer des opérations standards de coupes longitudinales et pour scier de larges panneaux en alimentant manuellement la pièce à travailler.

MONTAGE ET RÉGLAGES

AVERTISSEMENT : pour réduire tout risque de dommages corporels graves, arrêter et débrancher l'outil avant tout réglage ou avant de retirer ou installer toute pièce ou tout accessoire. Tout démarrage accidentel pourrait causer des dommages corporels.

Déballage de la machine et de ses pièces

AVERTISSEMENT : afin d'éviter tout risque de blessure, faites-vous aider pour déplacer la machine.

- Sortez de la boîte le matériel rangé en vrac.
- Sortez la machine du carton.
- Enlevez la boîte de pièces de l'intérieur de la machine.
- Enlevez de la machine tous les emballages restants.

Montage des pieds (Fig. A2, B, B1)

Lorsque les pattes et les pieds sont démontés, la machine peut être placée sur un établi. Pour assurer un fonctionnement sûr, la machine doit être fixée à l'établi.

AVERTISSEMENT : n'utilisez jamais cette machine si elle n'est pas fixée à l'établi. La force d'avance rendra la scie instable si elle n'est pas fixée à l'établi.

1. Retournez la machine.
2. Placez un pied 18 dans chacun des emplacements de montage 38 de la base.
3. Glissez un écrou 39 dans les encoches 40 situées au-dessus des emplacements de montage.
4. Insérez un boulon 41 avec une rondelle 42 dans le pied.
5. Serrez les boulons.
6. Montez les pattes comme expliqué ci-dessous.
7. Pliez les pattes comme expliqué ci-dessous.
8. Relevez la machine.
9. Insérez un boulon de 8 mm et 120 mm le longueur minimum 37 dans les pieds dans chacun des emplacements de montage (Fig. B1).
10. Serrez les boulons.

Montage des pattes (Fig. C1, C2)

AVERTISSEMENT : Suivez attentivement les instructions de montage. Fixez solidement les montants sur la scie comme indiqué. Un assemblage correct est primordial afin d'empêcher tout risque d'effondrement du chevalet.

AVERTISSEMENT : Assurez-vous que toutes les fixations des montants sont parfaitement serrées et que tous les mécanismes du chevalet fonctionnent correctement avant d'installer ou de faire fonctionner la scie sur table. Un assemblage correct est primordial afin d'empêcher tout risque d'effondrement du chevalet.

Une fois les pattes montées, la machine est prête pour une mise en place autonome.

1. Retournez la machine.
2. Montez les pattes comme expliqué ci-dessous. Attention ! Les pattes avant et arrière sont de longueur différente. Les pattes arrière sont légèrement plus longue que les pattes avant. Assurez-vous de monter chaque patte au bon endroit.
3. Relevez la machine. Assurez-vous qu'elle est de niveau ; au besoin, ajustez la hauteur de serrage des pattes.

Pattes arrière

1. Placez une patte 17 sur chacun des points de montage 43 situés sur les bords inférieurs internes de la base (Fig. C1).
2. Faites passer une vis à bois 44 de l'extérieur à travers les orifices dans le cadre et les pattes.
3. Placez une patte de fixation 45 et une vis d'arrêt 46 sur les vis à bois.
4. Serrez les vis d'arrêt.

Pattes avant

1. Placez une patte 17 sur chacun des points de montage 43 situés sur les bords supérieurs internes de la base (Fig. C2).
2. Placez une patte de fixation 45 sur les pattes.
3. Faites passer une vis à bois 44 de l'intérieur à travers les orifices dans les pattes de fixation, les pattes et le cadre.
4. Placez une vis d'arrêt 46 sur les vis à bois.
5. Serrez les vis d'arrêt.

Repli des jambes (Fig. C3,C4)/Montage de l'établi (Fig. B1)

AVERTISSEMENT : Gardez vos doigts à l'écart des charnières au moment de replier les pieds du chevalet. Vous risquez sinon de vous pincer ou de vous écraser les doigts.

Les jambes peuvent se replier dans la base pour permettre l'utilisation de la machine sur un établi.

1. Retournez la machine
2. Desserrez le bouton de blocage 46 de la première jambe 17.
3. Pliez la jambe vers l'intérieur
4. Serrez le bouton de blocage.

- Répétez l'opération pour les autres jambes.
- Relevez la machine
- Utilisez les deux trous **37** dans les jambes pour fixer la machine avec des boulons d'un diamètre de 8 mm et d'une longueur d'au moins 150 mm.

Pour éviter tout risque de détachement ou d'imprécision, s'assurer que la surface de montage n'est pas déformée ou inégale.

Montage des roulettes (Fig. D)

- Placez une roulette **19** sur les axes **48** de chaque côté de la machine.
- Placez une rondelle plate **49** et un écrou **50** sur l'extrémité à visser des axes.
- Serrez fermement les écrous.

Assemblage pour mode de scie à onglets

Montage du protecteur de sous-table (Fig. E)

Le protecteur de sous-table **51** est adapté au sommet du plan de travail de l'établi de sciage.

- Placez les deux fixations sur la gauche du protecteur, dans les encoches **64**, à gauche de l'encoche de la lame **53**. Faites tourner les vis plastiques dans le sens inverse des aiguilles d'une montre.
- Placez le protecteur à plat sur la table et pressez la fixation dans l'encoche **54** à droite de l'encoche de la lame. Faites tourner la vis plastique dans le sens inverse des aiguilles d'une montre.
- Pour le retrait, faites tourner les vis dans le sens des aiguilles d'une montre et retirez le protecteur.

Retourner la tête de scie et la table (Fig. F1–F4)

- Tenez la table de la scie **21** d'une main et enfoncez le levier de dégagement de table **2** vers la droite (Fig. F1).
- Poussez l'avant de la table vers le bas (Fig. F2) et basculez-le complètement jusqu'à ce que le bloc du moteur soit en position supérieure et que la plaque **55** soit engagée dans le dispositif de verrouillage de la table **56** (Fig. F3).
- Poussez le levier de dégagement **57** vers l'arrière tout en maintenant la tête vers le bas afin que l'unité de roulement à ressort **58** puisse être retirée de son logement (Fig. F4).
- Relevez l'unité de roulement.
- En maintenant fermement la tête, laissez le ressort agir pour relever la tête dans sa position de repos.

Montage de la lame de scie (Fig. G1–G4)

AVERTISSEMENT : pour réduire tout risque de dommages corporels graves, arrêter et débrancher l'outil avant tout réglage ou avant de retirer ou installer toute pièce ou tout accessoire. Tout démarrage accidentel pourrait causer des dommages corporels.

AVERTISSEMENT :

- Remplacez toujours les lames avec la machine en mode scie à onglet.
 - N'appuyez jamais sur le bouton de verrouillage de l'axe alors que la lame est sous tension ou fonctionne en roue libre.
 - Ne découpez pas de métaux ferreux (contenant du fer ou de l'acier) ou des produits de maçonnerie ou en ciment avec cette scie à onglets.
 - Les dents d'une lame neuve sont très tranchantes et peuvent être dangereuses.
 - Appuyez sur le levier de déverrouillage de la tête **9** pour relâcher le carter de protection **8** et levez celui-ci aussi haut que possible (Fig. G1).
- Avec la protection inférieure maintenue en position relevée, appuyez sur le bouton de verrouillage de l'axe **60** avec une main, puis au moyen de la clé de lame fournie dans votre autre main, desserrez la vis de verrouillage de lame fileté gauche **59** en la tournant dans le sens des aiguilles d'une montre.

AVERTISSEMENT : pour verrouiller l'axe, appuyer sur le bouton comme illustré et faire tourner manuellement l'axe jusqu'à ce que le verrouillage s'engage

- Continuer à exercer une pression sur le bouton de verrouillage pour éviter que l'axe ne pivote (**60**, Fig. G1).
- Déposer la vis de verrouillage de lame **59** et le flasque **61**.
- Installez la lame **62** sur l'épaulement **63** conçu sur la bague intermédiaire interne **64**, en vous assurant que les dents sur les bords inférieurs de la lame sont orientées vers l'arrière de la scie (côté opposé à l'opérateur).
- Replacer le flasque **61**.
- Serrez la vis de verrouillage de lame **59**, dans le sens inverse des aiguilles d'une montre, tout en tenant le système de verrouillage d'axe de votre autre main.
- Soulevez le carter de protection inférieur.

AVERTISSEMENT : notez que la lame de la scie doit être remplacée uniquement selon la procédure décrite. N'utilisez que les lames de scies spécifiées dans la **Caractéristiques techniques** (le modèle DT4260 est conseillé).

Réglages pour mode de scie à onglets

Votre scie à onglet a été parfaitement réglée en usine. Au cas où un réglage s'impose, suite au transport, à la manipulation ou à une raison quelconque, suivre la procédure ci-dessous à la lettre. Une fois cette opération réalisée, la précision est assurée.

Contrôle et réglage de la lame sur le guide arrière (Fig. H1–H3)

- Desserrez le bouton d'onglet **65** et enfoncez le verrou d'onglet **66** pour libérer la table rotative **5** (Fig. H1).

- Faites pivoter la table rotative jusqu'à ce que le verrou se trouve en position d'onglet 0°. Ne serrez pas le bouton.
- Rabattez la tête jusqu'à ce que la lame entre dans le trait de scie **67**.
- Placez une équerre **68** contre le côté gauche **7** du guide et de la lame **62** (Fig. H2).

AVERTISSEMENT : ne pas toucher les pointes des dents de la lame avec l'équerre.

Si un réglage s'impose, procéder comme suit:

- Desserrez les vis **69** (Fig. H3) et déplacez l'ensemble graduation/table rotative vers la gauche ou la droite jusqu'à ce que la lame se trouve à 90° selon l'équerre (Fig. H2).
- Resserrez les vis **69** (Fig. H3). Ne tenez pas compte de l'affichage de l'index d'onglet.

Réglage de l'index d'onglet (Fig. H1, H4)

- Desserrez le bouton d'onglet **65** et enfoncez le verrou d'onglet **66** pour libérer la table rotative **5** (Fig. H1).
- Avec le bouton d'onglet desserré, veillez à ce que le verrou d'onglet s'engage en position en faisant pivoter le bras d'onglet au-delà de zéro.
- Observez l'index **70** et la graduation d'onglet **71** (Fig. H4). Si l'index n'affiche pas exactement zéro, desserrez la vis **72**, déplacez l'index pour afficher 0° et resserrez la vis.

Contrôle et réglage de la lame sur la table (Fig. I1–I3)

- Desserrez la molette de verrouillage de l'inclinaison **16** (Fig. I1).
- Appuyez sur la tête de scie vers la droite pour s'assurer qu'il soit bien vertical et bloquez le bouton de serrage du biseau.
- Rabattez la tête jusqu'à ce que la lame entre dans le trait de scie **67**.
- Placez une équerre **68** sur la table et contre la lame **62** (Fig. I2).

AVERTISSEMENT : ne pas toucher les pointes des dents de la lame avec l'équerre.

Si un réglage s'impose, procéder comme suit:

- Desserrez la molette de verrouillage de l'inclinaison **16** (Fig. I1) et faites tourner la vis de butée de réglage de la position verticale **73** (Fig. I3) vers l'intérieur ou vers l'extérieur jusqu'à ce que la lame repose sur la table à 90° comme indiqué par l'équerre (Fig. I2).
- Si l'index d'inclinaison **74** ne pointe pas sur le zéro de la graduation **75**, desserrez la vis **76** de fixation de l'index et déplacez l'index au besoin (Fig. I3).

Réglage du guide (Fig. J)

La partie supérieure du guide arrière gauche peut être ajustée vers la gauche pour permettre le passage de la lame en position inclinée à 48°. Pour régler le guide **7** :

- Desserrez le bouton de blocage **77** du guide et faites glisser la partie supérieure du guide latéral vers la gauche.
- Faire un essai avec la scie hors service et vérifier le jeu. Ajuster le guide arrière aussi près que possible de la lame pour obtenir un support maximal de pièce sans jamais entrer en contact avec la lame.
- Serrez le bouton fermement.

AVERTISSEMENT : la rainure du guide **78** peut être bouchée avec de la sciure. Utilisez un bâtonnet ou de l'air comprimé à basse pression pour nettoyer cette rainure.

Contrôle et ajustement de l'angle d'inclinaison (Fig. I1, J, K)

- Desserrez le bouton de serrage du guide **77** et faites coulisser la partie supérieure du guide gauche au maximum vers la gauche (Fig. J).
- Desserrez la poignée de serrage d'inclinaison **16** (Fig. I1) et déplacez le bras de la scie à gauche jusqu'à ce que la butée de position d'angle **79** repose contre la butée de réglage de position d'inclinaison **80** (Fig. K). L'outil est dans la position de biseau à 45°.

Si un réglage s'impose, procéder comme suit:

- Faites tourner la vis de butée de position inclinée **80** vers l'intérieur ou vers l'extérieur selon le cas jusqu'à ce que l'index **74** indique 45° tandis que la butée d'inclinaison repose contre la butée de position inclinée réglable.

Disposition en mode d'établi de sciage

Conversion de mode de scie à onglets en mode d'établi de sciage (Fig. A1, A3, L1–L5)

- Placez la lame en position de coupe transversale à 0° avec la fixation de table rotative **3** serrée (Fig. A1).
- Retirez le refendeur **22** de sa position de rangement à l'intérieur de la base (Fig. A3).
- Enfoncez le levier de déverrouillage du carter de protection **9** pour relâcher le carter de protection **8** puis levez-le aussi haut que possible (Fig. A1).
- Desserrez la vis du capuchon **81** suffisamment pour laisser le refendeur coulisser sur les tampons de montage **82** sur le bras.
- Faites coulisser le refendeur **22** sur les tampons de montage **82** (Fig. L1). Serrez la vis du capuchon **81**.
- Dévisser le bouton **77** et extraire le guide coulissant **7** comme illustré sur la Figure L2.
- Abaissez la tête de scie.
- Poussez le levier de déverrouillage **57** vers l'arrière (Fig. L3).
- Poussez l'unité de roulement **58** vers le bas afin que les encoches **83** soient engagées dans les logements **84** (Fig. L3).

AVERTISSEMENT : la lame ne doit pas toucher le carter inférieur de protection de la lame.

- Poussez le levier de dégagement de la table **2** vers la droite, soulevez le bord avant **4** (Fig. L4) de la table et faites-la basculer de 180° pour que la plaque **55** du système de verrouillage de la table **56** engage automatiquement le verrou du système de verrouillage de la table afin de la bloquer en mode d'établi de sciage (Fig. L5).

11. Enlevez le protecteur de sous-table.

Fixation du carter supérieur de protection de la lame (Fig. N)

Le carter supérieur de protection de la lame **23** est conçu pour une fixation rapide et facile au refendeur **22** une fois la machine en mode d'établi de sciage.

1. Tout en maintenant le carter de protection vertical, alignez l'encoche située à l'arrière du carter avec le refendeur.
2. Abaissez le carter de protection sur le refendeur **22** en vous assurant que l'axe du boulon s'engage dans l'encoche.
3. Faites pivoter le carter de protection en position horizontale.

⚠ AVERTISSEMENT : n'utilisez jamais la scie en mode d'établi de sciage sans avoir correctement monté le carter supérieur de protection.

Montage et réglage du guide parallèle (Fig. O1–O5)

Le guide parallèle **24** peut être monté d'un côté ou de l'autre de la lame.

1. Faites glisser la patte de fixation **85** à partir de la gauche ou de la droite (Fig. O1). La plaque de serrage s'engage derrière le bord avant de la table.
2. Faites glisser le guide contre la lame.
3. Poussez le levier **86** vers le bas pour bloquer le guide.
4. Vérifiez si le guide est parallèle à la lame.

Si un réglage s'impose, procéder comme suit:

1. Desserrez les boutons de blocage **87** et faites glisser le guide en arrière afin d'accéder aux boulons de réglage **88** au sommet du guide (Fig. O2).
2. À l'aide d'une clé, desserrez les boulons de réglage fixant la patte de fixation du guide au support du guide.
3. Ajustez le guide de manière à ce qu'il soit parallèle à la lame en vérifiant l'écart entre la lame et le guide à l'avant et à l'arrière de la lame.
4. Après avoir procédé à l'ajustement, resserrez les boulons de réglage et vérifiez encore une fois si le guide est parallèle à la lame.
5. Vérifiez si l'index **89** indique le zéro de la graduation (Fig. O3). Si l'index n'affiche pas exactement zéro, desserrez la vis **90**, déplacez l'index pour afficher 0° et resserrez la vis.

Le réglage par défaut du guide est du côté droit de la lame. Pour préparer le guide à l'utilisation du côté gauche de la lame, procédez comme suit (Fig. O4):

1. Desserrez les boutons de blocage **87**.
2. Faites glisser le profilé du guide **91** hors du support de serrage.
3. Faites tourner le support de serrage **92** et fixez à nouveau les boutons de blocage
4. Faites glisser le guide sur le support de serrage.
5. Serrez les boutons.

Le guide est réversible : la pièce à travailler peut être guidée le long de la face de 75 mm ou bien le long de la face de 11 mm, permettant l'utilisation d'un poussoir à entaille lors de la refente de pièces peu épaisses (Fig. O5).

1. Pour obtenir la hauteur de 11 mm, desserrez le bouton de blocage du guide **87** et faites glisser le guide **91** hors du support de serrage **92**.
2. Faites pivoter le guide et engagez à nouveau le support de serrage dans l'encoche comme l'indique la Figure O5.
3. Pour utiliser la hauteur de 75 mm, faites glisser le guide dans le support de serrage avec la face haute en position verticale (Fig. O4).

⚠ AVERTISSEMENT : utilisez le profilé de 11 mm pour la coupe en long de pièces peu épaisses afin de permettre un accès au poussoir entre la lame et le guide. L'extrémité arrière du guide doit être de niveau avec l'avant du refendeur.

Conversion de mode d'établi de sciage en mode de scie à onglets (Fig. A3, E, L1, L2)

1. Retirez la garde parallèle **24** si elle est installée (Fig. A3).
2. Retirez le carter de protection supérieur de la lame **23**.
3. Remplacez le protecteur de sous-table **51** (Fig. E).
4. Procédez selon les indications de la section **Retournement de la tête de coupe et de la table**.
5. Desserrez la vis du capuchon du refendeur **81** et retirez le refendeur **22** en tenant le carter de protection de lame **8** (Fig. L1). **REMARQUE :** Serrez la vis du capuchon après avoir retiré le refendeur pour éviter toute interférence avec le carter de protection de lame.
6. Abaissez le carter de protection de la lame.
7. Placez le refendeur **22** en position de rangement à l'intérieur de la base (Fig. A3).
8. Réinsérer le guide coulissant **7** en position (Fig. L2).

FONCTIONNEMENT

Consignes d'utilisation

⚠ AVERTISSEMENT : respecter systématiquement les consignes de sécurité et les normes en vigueur.

⚠ AVERTISSEMENT : pour réduire tout risque de dommages corporels graves, arrêter et débrancher l'outil avant tout réglage ou avant de retirer ou installer toute pièce ou tout accessoire. Tout démarrage accidentel pourrait causer des dommages corporels.

⚠ AVERTISSEMENT :

- Bien fixer la pièce à scier.
- Appliquer une force modérée sur l'outil. Une pression excessive n'accélère pas le sciage mais altère la performance de l'outil et risque de réduire sa durée de vie.

- Éviter de solliciter l'outil au-delà de son régime normal d'utilisation.

Assurez-vous que la machine est placée de manière à favoriser une position ergonomique en termes de hauteur de table et de stabilité. L'emplacement de la machine doit être choisi afin que l'opérateur possède une bonne vue d'ensemble et suffisamment d'espace libre autour de la machine pour permettre la manipulation de la pièce sans restrictions.

Pour réduire les effets de vibration, assurez-vous que la température ambiante n'est pas trop froide, que la machine et l'accessoire sont bien entretenus et que la taille de la pièce est adaptée à cette machine.

Avant la mise en marche:

- Monter la lame de scie appropriée. Ne pas utiliser des lames trop émoussées. La vitesse maximale de rotation de l'outil ne doit pas excéder celle de la lame de scie.
- Ne pas essayer de couper des pièces trop petites.
- Veiller à ce que la lame coupe librement. Ne pas forcer.
- Veiller à ce que le moteur atteigne sa vitesse maximale avant de commencer à couper.
- S'assurer que tous les boutons de verrouillage et manettes de serrage soient bien serrés.

Mise en marche et arrêt (Fig. A1, P1–P3)

La machine comporte deux systèmes de commutation indépendants.

En mode de coupe en onglets, la gâchette **13** est utilisée (Fig. P1).

En mode d'établi de sciage, l'interrupteur marche/arrêt **1** est utilisé (Fig. P2). Le boîtier interrupteur comporte un limiteur de surcharge du moteur équipé d'un dispositif manuel de réarmement. En cas d'interruption de l'alimentation électrique, procéder comme suit :

- vérifier que la machine est bien hors tension ;
- appuyer sur le bouton de réarmement **11**.

Mode de coupe en onglets (Fig. P1)

Un trou **93** est prévu dans la gâchette pour l'insertion d'un cadenas afin de verrouiller l'interrupteur.

- Pour mettre l'outil en marche, appuyez sur la gâchette **13**.
- Pour arrêter l'outil, relâcher l'interrupteur.

Mode d'établi de sciage (Fig. P2, P3)

L'interrupteur marche/arrêt présente de multiples avantages :

- fonction de coupe-circuit : pour le cas où le courant devrait être coupé pour une quelconque raison, l'interrupteur doit être réactivé intentionnellement.
- sécurité supplémentaire : la plaque articulée **94** peut être verrouillée en passant un cadenas par les trous **95** & **96**. La plaque sert également d'arrêt d'urgence facilement repérable car une pression exercée sur l'avant de la plaque abaisse le bouton d'arrêt.
- Pour mettre la machine en marche, appuyez de nouveau sur le bouton de marche vert **97**.
- Pour éteindre la machine, appuyez sur le bouton d'arrêt rouge **98**.

Blocage des interrupteurs

- Pour éviter que la machine soit utilisée sans autorisation, il est possible de bloquer les deux interrupteurs avec un cadenas.

Coupes de base

⚠ AVERTISSEMENT : à certains angles extrêmes, il peut être nécessaire d'enlever le guide de gauche.

Pour retirer le guide de gauche **7**, dévisser le bouton de réglage de guide **77** de plusieurs tours et faites glisser le guide dessus (Fig. Q3).

Remettez toujours le guide en position pour les coupes à droite.

Sciage en mode scie à onglets

Il est dangereux de faire fonctionner la machine sans protecteur. Tous les protecteurs doivent être en place.

- Assurez-vous que le protecteur de sous-table ne se bouche pas avec de la sciure.
- Bloquez toujours la pièce à ouvrir en coupant des métaux non ferreux.

Opérations générales

- En mode de scie à onglets, la tête de coupe est automatiquement verrouillée en position supérieure de « stationnement ».
- Pour libérer la tête de coupe, il suffit de presser le levier de déblocage du protecteur. En abaissant la tête de coupe, le carter inférieur de protection mobile se rétracte.
- N'essayez jamais d'empêcher le carter inférieur de protection de revenir en position de stationnement une fois la coupe terminée.
- La longueur minimale de la pièce découpée est de 10 mm.
- Lors de la coupe de pièces courtes (min. 190 mm à gauche ou à droite de la lame), l'utilisation de l'étau optionnel est recommandée.
- Lors de la coupe de sections d'UPVC, une pièce auxiliaire de soutien en bois possédant un profil complémentaire doit être placée sous le matériau à découper afin de le soutenir convenablement.

Fixation de la pièce (Fig. A4, M)

⚠ AVERTISSEMENT : une pièce qui est encastrée, équilibrée et fixée avant une coupe peut être déséquilibrée après avoir été coupée. Une charge déséquilibrée peut incliner la scie ou tout ce sur quoi la scie est fixée, comme une table ou un établi. Lorsque vous effectuez une coupe qui peut devenir déséquilibrée, bien soutenir la pièce et s'assurer que la scie est bien boulonnée à une surface stable. Il y a des risques de blessures corporelles.

⚠ AVERTISSEMENT : le pied de la bride doit être encastré au-dessus de la base de la scie chaque fois que la bride est utilisée. Toujours serrer la pièce à la base de la scie et non à

une autre partie de la zone de travail. S'assurer que le pied de la bride n'est pas serré au bord de la base de la scie.

ATTENTION : utilisez toujours un dispositif de serrage de bois pour conserver la maîtrise de la pièce et réduire le risque de dommages à votre pièce et de blessure corporelle, si vos mains doivent être à 160 mm de la lame pendant la coupe

Utilisez la pince matériel **32** fourni avec la scie. D'autres accessoires tels que pinces à ressort, serres à barre ou serre-joint en C peuvent être adaptés à certaines tailles et formes de matériaux. Les guides de gauche et de droite coulisent d'un côté à l'autre pour faciliter l'opération de pinçage.

Installer de la bride

1. L'insérer dans le trou situé derrière le guide. La bride doit être face à l'arrière de la scie à onglets. S'assurer que la rainure sur la tige de serrage est bien insérée dans la base de la scie à onglets. Si la rainure est visible, cela signifie que la bride est mal fixée.
2. Tourner la bride de 180 degrés vers l'avant de la scie à onglets.
3. Desserrer la poignée pour monter ou descendre la bride, puis utiliser le bouton de réglage fin pour serrer fermement la pièce.

REMARQUE : placer la bride du côté droit de la base pour le biseautage. TOUJOURS EFFECTUER DES ESSAIS À BLANC (SANS ALIMENTATION) AVANT DE RÉALISER VOS COUPES AFIN DE VÉRIFIER LA TRAJECTOIRE DE LA LAME. S'ASSURER QUE LA BRIDE N'OBSTRUE PAS LE MOUVEMENT DE LA SCIE OU DES GUIDES.

Coupe droite verticale (Fig. Q1)

1. Desserrez le bouton d'onglet **65** et tirez le verrou d'onglet **66**.
2. Engagez le verrou d'onglet en position 0° et serrez le bouton d'onglet.
3. Disposez le morceau de bois à couper contre le guide **7**.
4. Maintenez la poignée de fonctionnement **10** et enfoncez le levier de déblocage du protecteur **9**.
5. Appuyez sur la gâchette **13** pour faire démarrer le moteur.
6. Baissez la tête de la scie pour permettre à la lame de couper le bois et de pénétrer dans le trait de scie **67**.
7. Une fois le travail terminé, relâchez l'interrupteur et attendez que la lame de scie s'arrête totalement avant que la tête ne revienne en position de repos supérieure.

Coupe transversale verticale d'onglet (Fig. Q2)

1. Desserrez le bouton d'onglet **65** et tirez le verrou d'onglet **66**. Faites pivoter la table rotative vers la gauche ou la droite pour obtenir l'angle requis.
2. Le verrou d'onglet doit automatiquement se positionner sur 15°, 22,5°, 35,3° et 45° à droite comme à gauche. Si un angle intermédiaire est requis, tenez la tête fermement en place et verrouillez-la en serrant le bouton d'onglet.
3. Assurez-vous toujours que le bouton d'onglet est bien bloqué avant de procéder à la coupe.
4. Procéder comme pour une coupe transversale verticale.

AVERTISSEMENT : pour couper à l'onglet l'extrémité d'un morceau de bois avec une découpe réduite, disposez le bois de façon à effectuer la découpe sur le côté de la lame créant le plus grand angle avec le guide :
onglet gauche, chute à droite.
onglet droit, chute à gauche.

Coupe transversale inclinée (Fig. A2, Q3)

L'angle d'inclinaison peut être réglé de 48° gauche à 2° droite, et coupé avec la table rotative réglée entre zéro et une position maximale d'onglet à 45° droite ou gauche.

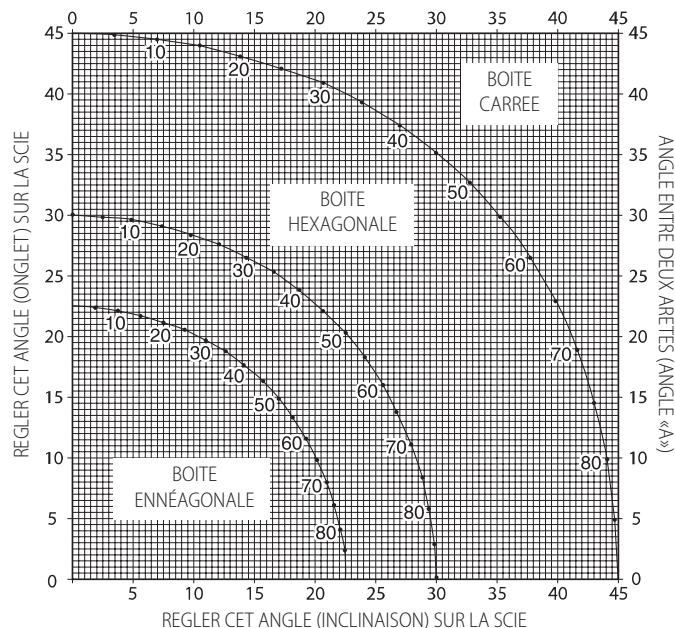
1. Desserrez le bouton de serrage du guide **77** et faites coulisser la partie supérieure du guide gauche au maximum vers la gauche.
2. Desserrez le bouton de blocage d'inclinaison **16** et réglez l'inclinaison comme requis.
3. Vissez à fond le bouton de blocage d'inclinaison.
4. Procéder comme pour une coupe transversale verticale.

Coupes composées (Fig. R1-R4)

Une coupe d'onglets composés est la combinaison d'un onglet (Fig.R1) et d'une inclinaison (Fig. R2) en même temps. Ce type de coupe est utilisé pour réaliser des cadres ou des boîtes à face inclinée comme illustré sur la Figure R3.

AVERTISSEMENT ! Au cas où l'angle varie à chaque coupe, veillez à ce que le bouton de blocage d'inclinaison et celui de verrouillage d'onglet soient fermement serrés. Après un changement d'inclinaison ou d'onglet, serrez toujours lesdits boutons.

1. Le tableau ci-après doit vous aider à sélectionner l'inclinaison adéquate et les réglages d'onglet pour les coupes d'onglets composés. Pour employer le tableau efficacement, sélectionner l'angle «A» requis (Fig. R4) pour l'assemblage concerné, et mettre cet angle sur la courbe correspondante. A partir de ce point, descendre à la verticale pour trouver l'angle d'inclinaison correct et on trouve transversalement l'angle d'onglet correct.
2. Régler la scie sur les angles déterminés et effectuer quelques essais pratiques.
3. L'exercice pratique se poursuit par l'assemblage des pièces coupées.
4. Exemple: Pour construire une boîte à quatre côtés avec 25° d'angle extérieur (angle «A») (Fig. R4), utiliser la courbe supérieure droite. Chercher 25° sur l'échelle. Suivre la ligne d'intersection horizontale pour trouver le réglage d'onglet sur la scie (23°). Suivre la ligne d'intersection verticale vers le haut ou vers le bas pour trouver l'angle d'inclinaison de la scie (40°). Toujours effectuer des essais de coupe sur des chutes de bois afin de contrôler les réglages de scie.



Coupes de moulurages

La coupe de moulurage est exécutée à une inclinaison de 45°.

- Faites toujours un essai avec scie à l'arrêt avant de procéder à une coupe quelconque.
- Toutes les coupes sont faites pendant que l'arrière de la base repose à plat sur la scie.

Coin intérieur

Côté gauche

- Positionnez la pièce moulurée, la face supérieure en appui contre le guide arrière.
- Conservez le côté gauche de la coupe.

Côté droit

- Positionnez la pièce moulurée, la face inférieure en appui contre le guide arrière.
- Conservez le côté gauche de la coupe.

Coin extérieur

Côté gauche

- Positionnez la pièce moulurée, la face inférieure en appui contre le guide arrière.
- Conservez le côté droit de la coupe.

Côté droit

- Positionnez la pièce moulurée, la face supérieure en appui contre le guide arrière.
- Conservez le côté droit de la coupe.

Couper des moulurages en couronne

La coupe de moulurages en couronne est exécutée avec une coupe d'onglets composé. Pour travailler le plus précisément possible, votre scie doit être pré-réglée en positions 35,3° pour les onglets et 30° pour l'inclinaison. Ces paramètres sont prévus pour des moulurages en couronne standards avec des angles à 45° en haut et des angles de 45° en bas.

- Faites des essais avec du matériel de récupération avant de réaliser les coupes définitives.
- Toutes les coupes sont faites avec une inclinaison à gauche lorsque l'arrière du moulurage repose contre la base.

Coin intérieur

Côté gauche

- Haut du moulurage contre le guide.
- Onglet à droite.
- Conservez le côté gauche de la coupe.

Côté droit

- Bas du moulurage contre le guide.
- Onglet à gauche.
- Conservez le côté gauche de la coupe.

Coin extérieur

Côté gauche

- Bas du moulurage contre le guide.
- Onglet à gauche.
- Conservez le côté droit de la coupe.

Côté droit

- Haut du moulurage contre le guide.
- Onglet à droite.
- Conservez le côté droit de la coupe.

Sciage en mode banc de scie

- Utilisez systématiquement le couteau diviseur.
- Assurez-vous systématiquement que le couteau diviseur et le carter de lame sont correctement alignés.
- Assurez-vous que la scie à onglet est réglée et verrouillée sur un onglet de 0°.



AVERTISSEMENT : ce mode ne permet pas de couper le métal.

Sciage en longueur (Fig. S1, S3)

- Réglez l'angle de chanfrein sur 0°.
- Réglez la hauteur de la lame de scie.
- Réglez le guide parallèle à la distance désirée.
- Maintenez la pièce à plat sur la table et contre le guide. Placez-la à environ 25 mm de la lame de scie.
- Tenez vos mains à l'écart de la lame de scie.
- Mettez la machine en marche et attendez que la lame atteigne sa vitesse maximale.
- Poussez lentement la pièce à travailler sous le carter supérieur de lame, tout en la poussant avec fermeté contre le guide. Laissez la lame faire son travail sans la forcer. La vitesse de la lame doit être constante.
- Utilisez toujours le poussoir à entaille **25** quand vos mains s'approchent de la lame.
- Quand la coupe est terminée, arrêtez la machine, laissez la lame s'arrêter et enlevez la pièce.



AVERTISSEMENT : ne poussez et ne retenez jamais le côté libre ni le côté découpe de la pièce.



AVERTISSEMENT : utilisez toujours un poussoir pour découper de petites pièces.

Coupes inclinées (Fig. S2)

- Ajustez l'angle de biseautage souhaité.
- Procédez comme pour la coupe en longueur.

Coupe transversale

- Réglez l'angle de chanfrein sur 0°.
- Réglez la hauteur de la lame de scie.
- Procédez comme pour une coupe longitudinale en poussant l'ouvrage vers la lame.

Coupe transversale chanfreinée

- Ajustez l'angle de biseautage souhaité.
- Procédez comme pour une coupe transversale.

Accessoires disponibles en option



AVERTISSEMENT : débranchez toujours la machine avant d'installer des accessoires.

Dispositif d'aspiration des poussières (Fig. T1, T2)



AVERTISSEMENT : cette machine est pourvue de deux orints d'aspiration des poussières utilisables dans chaque mode.



AVERTISSEMENT : chaque fois que possible, connectez un aspirateur à poussière conçu conformément aux normes en vigueur en matière d'émissions de poussières.



AVERTISSEMENT : lorsque vous sciez du bois, connectez un aspirateur à poussière conçu conformément aux normes en vigueur en matière d'émissions de poussières.



AVERTISSEMENT : Certaines poussières, comme celles de chêne ou de hêtre, sont considérées comme étant cancérigènes, surtout si elles sont associées à des additifs pour traiter le bois.

- Utilisez toujours un système d'extraction des poussières.
- Prévoyez la bonne aération de l'espace de travail.
- Il est recommandé de porter un appareil respiratoire adapté.

Raccordez un dispositif d'aspiration des poussières conçu selon les réglementations en vigueur. La vitesse de l'air des systèmes raccordés à l'externe doit être de 20 m/s +/- 2 m/s. La vitesse doit être mesurée dans le tuyau de raccord au point de raccord avec l'outil raccordé, mais pas en marche.

Raccordement en position de scie à onglets (Fig. T1)

- Reliez une extrémité du premier tuyau à l'adaptateur de la buse d'aspiration **15**.
- Insérez l'autre extrémité du tuyau dans l'orifice d'entrée du milieu du collecteur **99**.
- Connectez l'autre extrémité de l'autre tuyau au carter de protection de la sous-table **51**.
- Insérez l'autre extrémité du tuyau dans l'orifice d'entrée externe du collecteur.

Raccordement en position de scie d'établi (Fig. T2)

- La procédure est similaire à celle pour la scie à onglets. Il suffit uniquement de raccorder le tuyau du carter de protection de
- la sous-table au carter de protection de la lame **23**.

Support supplémentaire/arrêt en longueur pour scie à onglets (Fig. A4)

Le support supplémentaire et l'arrêt en longueur peuvent être montés à gauche ou à droite, ou encore des deux côtés.

- Fixez les pièces **29** – **31** sur les deux rails de guidage (**27** & **28**).
- Utilisez le support inclinable **29** pour la coupe transversale de planches de 210 mm de large (15 mm d'épaisseur).

Rallonge latérale (Fig. A5)

La rallonge latérale **33** augmente de 600 mm, ou plus, la distance entre la butée en longueur et la lame, en fonction de la longueur de la tige fixée à la machine et de la position de serrage sur la table. La rallonge latérale doit être utilisée en association avec des rails de guidage **27** (option). La table réglable est équipée d'une échelle graduée sur son bord avant ; elle est montée sur une base solide, serrée sur les tiges de guidage.

- Fixez la rallonge à droite de la machine pour assurer la continuité de l'échelle de distance des deux tables.

Table coulissante (Fig. A6)

Cette table coulissante unique **34** est destinée à des panneaux placés à gauche de la lame et dont les dimensions atteignent 1200 x 900 mm.

Les tiges de guidage sont montées sur une solide pièce extrudée pouvant être rapidement enlevée de la machine et néanmoins entièrement réglable dans tous les plans. La butée comprend un mètre-ruban sur toute sa longueur pour faciliter le positionnement d'un arrêt réglable et d'un support ajustable pour des pièces étroites.

Transport (Fig. U)



AVERTISSEMENT : transportez toujours la machine en mode d'établi de sciage avec le carter supérieur de protection de la lame fixé.

Les roulettes facilitent le transport de la machine.

- Placez la machine sur le côté droit de la base.
- Repliez les pattes arrière dans la base
- Dépliez les pattes avant hors de la base
- Retournez la machine.
- Soulevez la machine par les pattes avant jusqu'à ce que les roues soient en contact avec le sol.



AVERTISSEMENT : faites-vous aider pour transporter la machine. Elle est trop lourde pour être manutentionnée par une personne seule.

MAINTENANCE

Votre outil électrique DeWALT a été conçu pour fonctionner longtemps avec un minimum de maintenance. Le fonctionnement continu et satisfaisant de l'outil dépendra d'une maintenance adéquate et d'un nettoyage régulier.



AVERTISSEMENT : pour réduire tout risque de dommages corporels graves, arrêter et débrancher l'outil avant tout réglage ou avant de retirer ou installer toute pièce ou tout accessoire. Tout démarrage accidentel pourrait causer des dommages corporels.



Lubrification

Les roulements du moteur sont pré-lubrifiés et étanches à l'eau.

- Périodiquement, huilez légèrement la surface du roulement de la table rotative, à l'endroit où elle coulisse sur le rebord de la table fixe.
- Lubrifiez régulièrement la profondeur de la rainure de coupe.
- Nettoyez régulièrement à l'aide d'une brosse sèche les pièces sujettes à l'accumulation de sciure et de copeaux.

Réglages de came (Fig. V1–V3)

Pour éliminer le jeu entre les deux tables, procédez comme suit :

- Faites pivoter la machine en mode d'établi de sciage.
- Retirez les vis **100** tout en maintenant la plaque de retenue **101**.
- Desserrez la vis **102** de la came de réglage **103**.
- Faites pivoter la came de réglage à l'aide d'une paire de pinces à bec effilé.
- Maintenez la came de réglage avec les pinces et serrez la vis.
- Remettez la plaque de retenue et serrez les vis.
- Faites pivoter la machine en mode de scie à onglets. Vérifiez la force nécessaire pour guider la scie. Répétez la procédure précédente si la force requise est trop importante.



Entretien



AVERTISSEMENT : éliminer poussière et saleté du boîtier principal à l'aide d'air comprimé chaque fois que les orifices d'aération semblent s'encrasser. Porter systématiquement des lunettes de protection et un masque anti-poussières homologués au cours de cette procédure.



AVERTISSEMENT : ne jamais utiliser de solvants ou tout autre produit chimique décapant pour nettoyer les parties non métalliques de l'outil. Ces produits chimiques pourraient en attaquer les matériaux utilisés. Utiliser un chiffon humidifié avec de l'eau et un savon doux. Protéger l'outil de tout liquide et n'immerger aucune de ses pièces dans aucun liquide.




AVERTISSEMENT : pour réduire le risque de blessures, nettoyez régulièrement le plateau.



AVERTISSEMENT : pour réduire le risque de blessures, nettoyez régulièrement le système de collecte de la poussière.

Accessoires en option

 **AVERTISSEMENT :** comme les accessoires autres que ceux offerts par DeWALT n'ont pas été testés avec ce produit, leur utilisation avec cet appareil pourrait être dangereuse. Pour réduire tout risque de dommages corporels, seuls des accessoires DeWALT recommandés doivent être utilisés avec cet appareil.

Lames de scie

UTILISEZ TOUJOURS des LAMES DE SCIE de 305 mm à réduction de bruit avec des TROUS D'ARBRE de 30 mm. L'INDICE DE VITESSE DOIT ÊTRE AU MOINS 4000 TR/MIN N'utilisez jamais de lame de diamètre inférieur ou supérieur. Le pare-main ne serait pas adéquat. N'utilisez que des lames de coupe transversale. Ne pas utiliser des lames conçues pour l'extraction rapide, des lames de combinaison ou des lames avec des angles de coupe de plus de 10°.

DESCRIPTION DES LAMES		
Application	Diamètre (mm)	Dents
Lames de scie de construction (pour des coupes génériques)		
Usage général	305	36
Lames de scie à bois (fournir des coupes lisses et nettes)		
Coupes transversales fines	305	60

Veuillez consulter votre revendeur pour plus d'informations sur les accessoires appropriés.

Protection de l'environnement

 Tri sélectif. Les produits et batteries marqués de ce symbole ne doivent pas être jetés avec les déchets ménagers.

Les produits et batteries contiennent des matières qui peuvent être récupérées et recyclées afin de réduire la demande en matières premières. Veuillez recycler les produits électriques et les batteries conformément aux dispositions locales en vigueur. Pour plus d'informations, consultez le site www.2helpU.com.

SEGA RIBALTABILE COMBINATA D27107, D27107XPS

Congratulazioni!

Per aver scelto un apparato DeWALT. Gli anni di esperienza, lo sviluppo e l'innovazione meticolosi del prodotto fanno di DeWALT uno dei partner più affidabili per gli utilizzatori di apparati elettrici professionali.

Dati Tecnici

		D27107	D27107XPS
Tensione	V_{AC}	230	230
Tipo		7	5 (D27107 con torcia LED)
Potenza assorbita	W	2000	2000
Potenza resa	W	1080	1080
Velocità max. lama	min^{-1}	4000	4000
Diámetro lama		305	305
Alesatura lama		30	30
Spessore lama	mm	2,1–2,2	2,1–2,2
Spessore del coltello fenditore	mm	2,5	2,5
Tempo di frenatura automatica della lama	s	< 10	< 10
Peso	kg	42	42

Capacità di taglio

Impiego come troncatrice

Taglio obliquo (posizioni max.)	a sinistra	48°	48°
	a destra	48°	48°
Taglio inclinato (posizioni max.)	a sinistra	48°	48°
	a destra	2°	2°
Capacità max. di taglio trasverso-vena a 90°/90°	mm	205 x 63	205 x 63
Capacità max. di taglio obliquo a 45°	mm	160	160
Profondità max. di taglio a 90°	mm	90	90
Profondità max. di taglio obliquo a 45°	mm	60	60
Profondità max. di taglio obliquo a 45°, inclinato a 45°	mm	60	60

Impiego come sega da banco

Capacità max. di rifilatura destra/sinistra	mm	120/320	120/320
Profondità di taglio a 90°	mm	80	80
Profondità di taglio a 45°	mm	56	56

Valori di rumorosità e/o di vibrazione (somma vettore triassiale) ai sensi della norma EN61029

L_{PA} (livello pressione sonora delle emissioni)	dB(A)	95,0	95,0
L_{WA} (livello potenza sonora)	dB(A)	106,0	106,0
K (incertezza per il livello sonoro dato)	dB(A)	3,0	3,0
Valore di emissione delle vibrazioni $a_h =$	m/s^2	2,1	2,1
Incertezza K =	m/s^2	1,5	1,5

I livelli di vibrazione e/o rumorosità indicati in questo foglio informativo secondo una procedura standardizzata e prevista nella norma EN 61029 e possono essere utilizzati per mettere a confronto elettrotensili diversi. Possono essere utilizzati per una valutazione preliminare dell'esposizione.

AVVERTENZA: i livelli di vibrazione e/o rumorosità dichiarati si riferiscono alle applicazioni principali dell'elettrotensile. Tuttavia, se l'elettrotensile viene utilizzato per applicazioni diverse, con accessori diversi, o non riceve adeguata manutenzione, i suoi livelli di rumorosità e/o di vibrazione potrebbero differire da tali valori. Ciò potrebbe aumentare sensibilmente i livelli di esposizione per il periodo di utilizzo complessivo. Per una stima del livello di esposizione a rumore e vibrazione dovrebbero considerare anche i momenti in cui l'elettrotensile è spento oppure in cui è acceso, ma non viene utilizzato. Ciò potrebbe ridurre sensibilmente il livello di esposizione durante il periodo di utilizzo complessivo.

Identificare ulteriori misure di sicurezza per proteggere l'operatore dagli effetti della vibrazione e/o del rumore, quali: sottoporre l'utensile e gli accessori a manutenzione, tenere le mani calde (rilevante per le vibrazioni) e organizzare dei modelli di lavoro.

NOTA: questo dispositivo è progettato per il collegamento ad un sistema di corrente elettrica con impedenza massima del sistema consentita Z_{max} di 0,28 Ω al punto dell'interfaccia (scatola di alimentazione) dell'alimentazione dell'utente.

L'utente deve assicurarsi che questo dispositivo sia collegato solamente ad un sistema di corrente che soddisfi il requisito di cui sopra. Se necessario, l'utente può rivolgersi all'azienda di energia elettrica pubblica per l'impedenza del sistema al punto di interfaccia.

Dichiarazione di conformità CE

Direttiva Macchine



Sega ribaltabile combinata

D27107/D27107XPS

DeWALT dichiara che i prodotti qui descritti nei **Dati tecnici** sono conformi alle normative: 2006/42/CE, EN61029-1:2009 +A.11:2010, EN61029-2-1:2012 +A11:2013.

Questi prodotti sono anche conformi alla Direttiva 2014/30/UE e 2011/65/UE. Per ulteriori informazioni, contattare DeWALT all'indirizzo seguente o vedere sul retro del manuale.

Il firmatario è responsabile della compilazione del documento tecnico e rende questa dichiarazione per conto di DeWALT.

Markus Rompel
Vice Presidente Tecnico, PTE-Europe
DeWALT, Richard-Klinger-Strasse 11,
D-65510, Idstein, Germania
19.06.2017

Definizioni: linee guida per la sicurezza

Le definizioni seguenti descrivono il livello di criticità di ciascuna indicazione. Leggere il manuale e prestare attenzione ai seguenti simboli.

- PERICOLO:** indica una situazione di pericolo imminente che, se non viene evitata, provoca il decesso o lesioni personali gravi.
- AVVERTENZA:** indica una situazione potenzialmente pericolosa che, se non viene evitata, può provocare il decesso o lesioni personali gravi.
- ATTENZIONE:** indica una situazione potenzialmente pericolosa che, se non viene evitata, può provocare lesioni personali di entità lieve o moderata.
- AVVISO:** indica una situazione non in grado di causare lesioni personali ma che, se non evitata, potrebbe provocare danni materiali.
- Segnala il pericolo di scosse elettriche.
- Segnala rischio di incendi.

Norme generali di sicurezza

AVVERTENZA! Durante l'utilizzo di utensili elettrici adottare sempre le elementari norme di sicurezza atte a ridurre i rischi di incendio, scosse elettriche e ferimenti, incluso quanto segue.


Prima di adoperare l'utensile, leggere attentamente le istruzioni di cui al presente manuale e conservare queste istruzioni.

CONSERVARE QUESTO MANUALE DI ISTRUZIONI PER SUCCESSIVE CONSULTAZIONI

Regole generali per la sicurezza

1. **Tenere pulita l'area di lavoro.**
 - Ambienti e banchi di lavoro in disordine possono essere causa di incidenti.
2. **Tener presenti le caratteristiche dell'ambiente di lavoro.**
 - Non lasciare l'utensile sotto la pioggia. Non usare l'utensile in ambienti carichi di umidità. Tenere ben illuminata l'area di lavoro (250–300 lux). Non usare l'utensile quando vi sia il rischio di provocare un incendio o una esplosione, per es. in luoghi con atmosfera gassosa e infiammabile.
3. **Superficie dell'area di lavoro.**
 - NON usare il cavalletto su superfici irregolari. Il cavalletto è progettato per essere utilizzato su una superficie piana e stabile. Se il cavalletto è in grado di scivolare o oscillare, l'elettrotensile o il pezzo da lavorare non possono essere guidati in modo uniforme e sicuro.
4. **Proteggersi da scariche elettriche.**
 - Evitare il contatto con oggetti dotati di scarico a terra (per esempio tubi, termosifoni, cucine e frigoriferi). Durante impieghi estremi (per es. alto livello di umidità, polvere metallica, ecc.), si può aumentare la sicurezza elettrica collegando in serie un trasformatore d'isolamento o un interruttore di sicurezza per correnti di guasto (FI).
5. **Tenere lontane le altre persone dall'area di lavoro.**
 - Non consentire ad altre persone non coinvolte nel lavoro, specialmente bambini, di toccare lo strumento o il cavo di prolunga e tenerle lontane dall'area di lavoro.
6. **Custodia dell'elettrotensile dopo l'uso.**
 - Quando non vengono usati, riporre gli utensili in luogo sicuro e ben asciutto, fuori dalla portata dei bambini.
7. **Non forzare l'utensile.**
 - Lo strumento offre prestazioni migliori e più sicure se viene utilizzato secondo il regime previsto.


8. **Usare l'utensile adatto.**
 - Non forzare utensili di potenza limitata impiegandoli per lavori destinati ad utensili di maggiore potenza. Non usare attrezzi per scopi diversi da quelli dichiarati. Per esempio, non montare seghe circolari dentate per tagliare rami o tronchi.
9. **Usare il vestiario appropriato.**
 - Evitare l'uso di abiti svolazzanti, catenine, ecc. in quanto potrebbero rimanere impigliati nelle parti mobili dell'utensile. Si raccomanda l'uso di scarpe antiscivolo quando si lavora all'esterno. Raccogliere i capelli se si portano lunghi.
10. **Utilizzare l'equipaggiamento di protezione.**
 - Indossare sempre gli occhiali di sicurezza. Indossare una visiera protettiva o una mascherina contro la polvere se le operazioni da svolgere causano la creazione di polvere o di particelle volatili. Se tali particelle possono essere particolarmente calde, indossare anche un grembiule resistente al caldo. Fare sempre uso di sistemi di otoprotezione. Indossare sempre un elmetto di sicurezza.
11. **Connettere l'apparechiatura aspirapolvere.**
 - Se sono forniti i dispositivi per la connessione delle macchine aspirazione e raccolta della polvere, verificare che vengano collegati e utilizzati correttamente.
12. **Non abusare del cavo elettrico.**
 - **Non tirare mai il cavo per estrarlo dalla presa.** Proteggere il cavo dal calore, dagli oli e dai bordi taglienti. Non trasportare mai lo strumento tenendolo per il cavo.
13. **Bloccare il pezzo da lavorare**
 - Ove possibile usare pinze o morse per bloccare il pezzo da lavorare. Ciò aumenta la sicurezza piuttosto che utilizzare la mano e consente di mantenere entrambe le mani libere per operare meglio.
14. **Non sbilanciarsi.**
 - Mantenere sempre un buon equilibrio evitando posizioni malsicure.
15. **Mantenere gli utensili con cura.**
 - Tenere gli accessori sempre ben affilati e puliti per un migliore e più sicuro utilizzo. Osservare le istruzioni per la lubrificazione e la sostituzione degli accessori. Ispezionare periodicamente gli strumenti e, in caso di danni, richiederne la riparazione da parte di un centro di assistenza autorizzato. Mantenere le impugnature e gli interruttori asciutti, puliti e senza tracce di olio e grassi.
16. **Scollegare gli utensili.**
 - Quando non è in uso, prima di effettuare la manutenzione e prima di cambiare pezzi quali lame, punte e parti taglienti, scollegare l'utensile dalla presa di alimentazione.
17. **Rimuovere chiavi ed altri utensili.**
 - Prendere l'abitudine di controllare che le chiavi di regolazione e le brugole siano state rimosse dallo strumento prima di mettere in funzione.
18. **Evitare accensioni accidentali.**
 - Quando si trasporta lo strumento, non appoggiare il dito sull'interruttore. Accertarsi che lo strumento si trovi in posizione di spegnimento ("off") prima di collegarlo all'alimentazione.
19. **Utilizzare cavi di prolunga per esterni.**
 - Prima dell'uso, ispezionare la prolunga e sostituirla se è danneggiata. Quando l'utensile viene impiegato all'esterno, usare unicamente le prolunghie per uso esterno e adeguatamente contrassegnate.
20. **Stare sempre attenti.**
 - Prestare attenzione a quanto si sta facendo. Usare il proprio buon senso. Non utilizzare l'utensile quando si è stanchi o sotto l'effetto di farmaci, droghe o alcool.
21. **Controllare che non vi siano parti danneggiate.**
 - Prima dell'uso, ispezionare accuratamente l'utensile e il cavo elettrico per determinare che funzionino correttamente ed eseguano la funzione per essi prevista. Controllare se ci sono parti mobili non allineate o parti mobili con gioco, pezzi rotti, che il montaggio sia accurato e se ci sia qualsiasi altra condizione che possa incidere sul funzionamento dell'utensile. Protezioni o altri pezzi danneggiati devono essere riparati o sostituiti adeguatamente da un centro di assistenza autorizzato, salvo diversa indicazione nel presente manuale. Far sostituire gli interruttori difettosi da un centro di assistenza autorizzato.
 - Non utilizzare lo strumento se l'interruttore non consente di accenderlo e spegnerlo.
 - Non tentare mai di effettuare delle riparazioni.

 **AVVERTENZA!** L'uso di accessori o attrezzature diversi o l'impiego del presente utensile per scopi diversi da quelli indicati nel presente manuale d'uso comportano il rischio di infortuni.

22. **Fare eseguire le riparazioni da una persona qualificata.**
 - Il presente strumento elettrico è conforme alle normative di sicurezza applicabili. Le riparazioni devono essere effettuate esclusivamente da personale qualificato, utilizzando parti di ricambio originali per evitare possibili pericoli per l'utente.
23. Non sovraccaricare il cavalletto e non usarlo come se fosse una scala o un'impalcatura. Se si sovraccarica il cavalletto o si sale in piedi su di esso, si potrebbero subire lesioni personali.

Regole di sicurezza aggiuntive per troncatrici

- Prima di iniziare qualsiasi operazione accertarsi che le manopole di bloccaggio e le impugnature di fissaggio siano ben serrate.
- Prima di effettuare tagli inclinati, accertarsi che il braccio della macchina sia saldamente fissato.
- Non utilizzare la macchina senza le protezioni in posizione, se le protezioni non funzionano o se non è stata eseguita la corretta manutenzione delle protezioni.
- Non posizionare mai una mano nell'area della lama quando lo strumento è collegato alla fonte di alimentazione.

- Non tentare mai di interrompere rapidamente una macchina in movimento incastrandovi uno strumento o ponendo un altro oggetto contro la lama; tale azione potrebbe causare incidenti gravi.
- Selezionare la lama corretta per il materiale da tagliare.
- Durante la manipolazione della lama o di materiale grezzo, utilizzare un supporto o indossare guanti.
- Non eseguire operazioni di pulizia o manutenzione se la macchina è ancora accesa e la testa non si trova in posizione di riposo.
- La sezione anteriore della protezione è dotata di feritoie per consentire la visibilità durante il taglio. Sebbene le feritoie riducano drasticamente la quantità di detriti volanti, sono pur sempre delle aperture sulla protezione e pertanto si consiglia di indossare sempre occhiali di sicurezza prima di guardare attraverso le feritoie.
- Non sostituire i diodi laser con diodi di altro tipo. Se danneggiato, fare riparare il laser dal produttore o da un agente autorizzato all'assistenza.
- Non tagliare mai i pezzi da lavorare più corti di 200 mm.
- Senza ulteriore supporto, la macchina è progettata per accettare dimensioni massime del pezzo da lavorare di:
 - Altezza 63 mm per larghezza 205 mm per lunghezza 500 mm
 - I pezzi da lavorare più lunghi devono essere supportati da un piano aggiuntivo adatto, es. DE3474. Fissare sempre il pezzo da lavorare in modo sicuro.
- Durante l'utilizzo in modalità sega per tagli obliqui, assicurarsi che la porzione della lama, al di sotto del banco, sia completamente racchiusa dalla protezione  indicata in Fig. E.

Regole di sicurezza aggiuntive per seghe a banco

- Assicurarsi che la lama ruoti nella direzione corretta e che i denti siano rivolti verso la parte anteriore della sega a banco.
- Prima di iniziare qualsiasi operazione accertarsi che le manopole di bloccaggio e le impugnature di fissaggio siano ben serrate.
- Assicurarsi che tutte le lame e flange siano pulite e che i lati incassati del collarino si trovino contro la lama. Serrare bene il dado dell'albero.
- Utilizzare lame correttamente affilate. Osservare la velocità massima contrassegnata sulla lama. La velocità massima indicata sarà sempre superiore alla velocità contrassegnata sulla targa dati.
- Non utilizzare mai la sega senza le protezioni superiore e inferiore in posizione.
- Non posizionare mai una mano nell'area della lama quando lo strumento è collegato alla fonte di alimentazione.
- Scollegare la sega dalla corrente elettrica prima di sostituire le lame o eseguire la manutenzione.
- Utilizzare uno spingipezzo, avendo cura di non avvicinare le mani a più di 200 mm dalla lama durante il taglio.
- Non tentare di effettuare alcuna operazione a una tensione diversa da quella designata.
- Non applicare lubrificanti alla lama mentre è in funzione.
- Non mettere le mani al di dietro o attorno alla lama.
- L'asta guidapezzo deve restare sempre in posizione quando non è in uso.
- Non salire sopra l'unità.
- Durante il trasporto, verificare che la parte superiore della lama della troncatrice sia coperta, ad esempio dalla protezione.
- Non utilizzare la protezione per la movimentazione o il trasporto.
- La battentatura, stozzatura o scanalatura non è consentita.
- Assicurarsi che il coltello fenditore sia regolato correttamente. Non tagliare mai senza aver montato il coltello fenditore.
- Non tagliare mai pezzi da lavorare più piccoli di 30 mm.
- Senza ulteriore supporto, la macchina è progettata per accettare dimensioni massime del pezzo da lavorare di:
 - Altezza 81 mm per larghezza 400 mm per lunghezza 600 mm.
 - I pezzi da lavorare più lunghi devono essere supportati da un piano aggiuntivo adatto, es. D271055 o D271058.

Regole di sicurezza aggiuntive per seghe ribaltabili

- Prima di utilizzare la sega, assicurarsi che la macchina sia stabile. Non posizionare mai la macchina su un terreno non uniforme. Se necessario, fissare la macchina a un banco di lavoro con bulloni esagonali di 150 mm di lunghezza al posto dei bulloni.
- Non mettere mai in funzione la macchina senza i dispositivi di protezione in posizione, specialmente dopo aver cambiato la modalità. Conservare le protezioni in buono stato di funzionamento e manutenzione.
- Sostituire l'inserto del banco quando è usurato.
- Accertarsi che il braccio sia fissato in posizione di lavoro in modo sicuro prima di utilizzare l'utensile nella modalità sega da banco.
- Assicurarsi che il braccio sia fissato in modo sicuro prima di effettuare smussature nella modalità sega da banco.
- Assicurarsi che il piano sia bloccato correttamente quando si effettua il cambio di modalità di funzionamento della sega.
- Non tagliare mai materiali ferrosi o non ferrosi durante la rifilatura nella modalità sega da banco.
- Consultare il manuale di istruzioni prima di utilizzare qualsiasi accessorio. L'uso non corretto di un accessorio può causare danni.
- Osservare la velocità massima contrassegnata sulla lama.

- Durante la manipolazione della lama utilizzare un supporto o indossare guanti.
- Verificare che la lama ruoti nella direzione corretta. Mantenere la lama affilata.
- La massima velocità consentita per la lama deve sempre essere pari o superiore alla velocità senza carico riportata sulla targhetta dell'utensile.
- Non usare lame non conformi alle dimensioni riportate nei **dati tecnici**. Non utilizzare distanziatori o fusi ad anello per consentire l'inserimento della lama sull'alberino. Utilizzare soltanto le lame specificate in questo manuale, conformi alla norma EN 847-1.
- Prendere in considerazione l'applicazione di lame specificamente progettate per ridurre la rumorosità.
- Non usare lame HSS (acciaio ad alta velocità).
- Non utilizzare lame di troncatrice spaccate o danneggiate.
- Una volta completato il taglio, rilasciare l'interruttore e aspettare che la lama della troncatrice si fermi completamente prima di riportare la testa in posizione di riposo.
- Prima di effettuare tagli inclinati, accertarsi che il braccio sia saldamente fissato.
- Non incuneare oggetti contro il ventilatore per bloccare l'albero motore.
- La protezione della lama si solleva automaticamente quando il braccio viene abbassato e si abbassa sopra la lama quando il braccio viene sollevato. La protezione può essere sollevata manualmente durante l'installazione o rimozione delle lame o per l'ispezione della sega. Non sollevare manualmente la protezione della lama a meno che la troncatrice non sia spenta.
- Mantenere la superficie attorno alla macchina con cura e priva di materiali di scarto quali trucioli o schegge.
- Controllare a intervalli regolari che le aperture di ventilazione del motore siano pulite e prive di schegge.
- Prima di eseguire operazioni di manutenzione o di sostituire la lama, scollegare sempre la macchina dalla fonte di alimentazione.
- Utilizzare solo le lame specificate dal produttore. Assicurarsi che il coltello fenditore non abbia uno spessore maggiore della larghezza della scanalatura eseguita dalla lama della sega e non sia più sottile del corpo della lama.
- Assicurarsi che la macchina sia posizionata su una superficie piana con sufficiente stabilità.
- Non utilizzare mole abrasive o di diamante.
- In caso di un incidente o guasto della macchina, spegnere immediatamente la macchina e scollegarla dalla presa di corrente.
 - Segnalare il guasto e contrassegnare la macchina in modo adeguato in modo da impedire ad altre persone di utilizzare la macchina difettosa.
- Se la lama della sega è bloccata a causa di una forza di alimentazione anormale durante il taglio, spegnere la macchina e scollegarla dalla presa di corrente. Rimuovere il pezzo da lavorare e assicurarsi che la lama della sega sia libera di muoversi. Accendere la macchina e avviare una nuova operazione di taglio con una forza di alimentazione ridotta.
- Astenersi dal rimuovere trucioli o altre parti del pezzo da lavorare dall'area di taglio mentre la macchina è in funzione e la testa della sega non si trova nella posizione di riposo.
- Non utilizzare la macchina senza aver montato le gambe.
- Assicurarsi sempre di tenere una posizione a sinistra o a destra della linea di taglio.
- Fornire un'illuminazione generale o locale adeguata.
- Accertarsi che l'operatore sia adeguatamente preparato per l'uso, la regolazione e il funzionamento della macchina.
- Spegnere la macchina quando è incustodita.
- Assicurarsi che il LED sia conforme a EN 62471. Non sostituire il LED con uno di tipo diverso. Se danneggiata, far riparare la spia LED da un agente di riparazione autorizzato.
- Durante il taglio di pezzi di legno, collegare la sega a un dispositivo di raccolta della polvere. Tenere sempre in considerazione i fattori che condizionano l'esposizione alla polvere, quali:
 - il tipo di materiale sul quale si lavora (il compensato produce più polvere del legno);
 - l'affilatura della lama;
 - la regolazione corretta della lama;
 - dispositivo di estrazione della polvere con velocità non inferiore a 20 m/s.
 - Accertarsi che l'estrazione locale, le cappe, i deflettori e i camini siano regolati correttamente.
- Non tagliare mai le leghe leggere, specialmente il magnesio.

AVVERTENZA: consigliamo l'utilizzo di un dispositivo di corrente residua con una corrente nominale residua di 30mA o inferiore.

Rischi residui

I seguenti rischi sono inerenti all'uso di questo apparecchio:

- lesioni causate dal contatto con le parti rotanti.
- Nonostante il rispetto delle normative pertinenti in materia di sicurezza e la messa in opera di dispositivi di protezione, è impossibile eliminare tutti i rischi residui. Ad esempio:
- Menomazione dell'udito.
 - Rischio di infortuni causati dalle parti scoperte della lama in dotazione.
 - Rischio di lesioni durante la sostituzione della lama.
 - Rischio di schiacciamento delle dita nell'apertura delle protezioni.
 - Rischi per la salute causati dall'inalazione di polvere formatasi durante il taglio del legno, specialmente quercia, faggio e MDF.

Tenere in considerazione i seguenti fattori che influiscono sull'esposizione al rumore:

- Il materiale da tagliare.
- Il tipo di lama.
- La forza di alimentazione.

I seguenti fattori aumentano il rischio di problemi respiratori:

- Nessun dispositivo di estrazione della polvere collegato durante la segatura del legno

- Estrazione della polvere insufficiente causata da filtri di scarico non puliti
- Lama usurata.
- Pezzo da lavorare non guidato correttamente.

Sicurezza elettrica

Il motore elettrico è stato progettato per essere alimentato con un solo livello di tensione. Verificare sempre che l'alimentazione corrisponda alla tensione della targhetta.



L'apparato DeWALT possiede doppio isolamento secondo la normativa EN61029, perciò non è necessario il collegamento a terra.

Se il cavo di alimentazione è danneggiato, deve essere riparato esclusivamente da DeWALT o da un centro di assistenza autorizzato.

CH Per la sostituzione del cavo di alimentazione, utilizzare sempre la spina di tipo prescritto.

Tipo 11 per la classe II (doppio isolamento) – utensili elettrici

Tipo 12 per la classe I (messa a terra) – utensili elettrici

CH Gli apparecchi portatili, utilizzati in ambiente esterno, devono essere collegati ad un interruttore differenziale.

Utilizzo di un cavo di prolunga

Se è necessaria una prolunga, utilizzare un cavo di prolunga omologato a 3 anime, idoneo alla potenza di ingresso di questo apparato (vedere i **Dati tecnici**). La sezione minima del conduttore è 1,5 mm² e la lunghezza massima è 30 m.

Se si utilizza un cavo in bobina, srotolarlo completamente.

Contenuto della confezione

La confezione contiene:

- 1 Macchina parzialmente assemblata
- 1 Scatola contenente:
 - 1 Protezione superiore per l'impiego come sega da banco
 - 1 Protezione della lama applicabile sotto il piano, per l'uso in modalità troncatrice
 - 4 Gambe
 - 2 Rotelle
 - 4 Piedini
 - 1 Guida parallela
 - 1 Morsetto per pezzi in lavorazione
 - 1 Manuale istruzione
- Verificare eventuali danni all'apparato, ai componenti o agli accessori che possano essere avvenuti durante il trasporto.
- Prima di utilizzare il prodotto, leggere e comprendere interamente questo manuale.

Riferimenti sull'apparato

Sull'apparato sono presenti i seguenti simboli:



Leggere il manuale d'istruzioni prima dell'uso.



Utilizzare protezioni acustiche.



Utilizzare protezioni oculari.



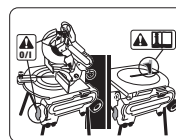
Punto di trasporto



Tenere le mani lontane dalla lama.



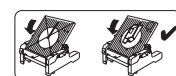
Radiazione visibile. Non guardare direttamente la luce (D27107XPS).



Utilizzando la macchina in modalità troncatrice, verificare l'attivazione dell'interruttore automatico di sicurezza all'accensione e allo spegnimento. In questa modalità non utilizzare la cassetta di interruzione. L'interruttore ON/OFF situato sul telaio della macchina è previsto solamente per la modalità sega da banco.



Utilizzando la macchina in modalità sega da banco, verificare di aver montato il coltello fenditore



Non utilizzare la troncatrice se la protezione non è installata.

Posizione del Codice Data (Fig. A1)

Il codice data **12**, che comprende anche l'anno di fabbricazione, è stampato sulla superficie dell'alloggiamento.

Esempio:

2020 XX XX
Anno di fabbricazione**Descrizione (Fig. A1–A7)****A1**

- 1 Interruttore di accensione/spengimento (modalità banco sega)
- 2 Leva di rilascio del piano
- 3 Piano rotante
- 4 Piano troncatrice radiale
- 5 Piano rotante
- 6 Guidapezzo, lato destro
- 7 Guidapezzo, lato sinistro
- 8 Protezione inferiore della lama mobile
- 9 Leva di rilascio della protezione
- 10 Impugnatura operativa (Fig. A2)
- 11 Pulsante di ripristino dell'interruttore automatico differenziale
- 12 Codice data

A2

- 13 Grilletto di azionamento (modalità troncatrice radiale)
- 14 Protezione superiore della lama fissa
- 15 Adattatore per aspirazione polvere
- 16 Manopola di bloccaggio per taglio obliquo (Fig. A3)
- 17 Gambe
- 18 Piede
- 19 Ruota

A3

- 20 Regolatore di altezza
- 21 Piano del banco troncatrice
- 22 Coltello divisore
- 23 Paralama superiore
- 24 Guida parallela
- 25 Asta guidapezzo

Accessori opzionali**Per l'uso in modalità troncatrice radiale:****A4**

- 26 Supporto regolabile 760 mm (altezza max.) (DE3474)
- 27 Guide del supporto 1.000 mm (DE3494)
- 28 Guide del supporto 500 mm (DE3491)
- 29 Supporto inclinabile (DE3495)
- 30 Supporto con fermo rimovibile (DE3495)
- 31 Supporto con fermo rimosso (DE3495)
- 32 Morsetto per bloccaggio materiale

Per l'uso in modalità banco sega:**A5**

- 33 Piano di prolunga (D271058)

A6

- 34 Piano scorrevole (D271055)
- Aste spingipezzo 25 (non illustrati in Figura)

Per l'uso in tutte le modalità:**A7**

- 35 Kit per aspirazione polveri a tre vie (D271054)

A8

- 36 Impianto luci di lavoro a LED (disponibile solo nella versione XPS)

Utilizzo Previsto

La sega ribaltabile DeWALT D27107 è stata concepita per realizzare in modo semplice, preciso e sicuro tutte e quattro le principali operazioni di rifilatura e taglio trasversale, a squadrare e a trancare, operando sia come troncatrice che come sega da banco.

La presente unità è progettata per l'utilizzo con una lama di diametro nominale di 305 mm con punta di carburo per il taglio del legno, dei prodotti derivati dal legno e dalla plastica.

NON utilizzare in condizioni di bagnato o in presenza di liquidi o gas infiammabili.

Queste seghe ribaltabili sono utensili elettrici professionali.

NON PERMETTERE ai bambini di avvicinarsi all'apparato. Le persone inesperte devono utilizzare questo apparato solo sotto sorveglianza.

AVVERTENZA: non utilizzare la macchina per scopi diversi da quelli a cui è destinata.

- Questo prodotto non è destinato per l'uso da parte di persone (compresi i bambini) con capacità fisiche, sensoriali o mentali ridotte, o prive di esperienza e conoscenza, a meno che non abbiano ottenuto sorveglianza o istruzioni riguardo all'uso dell'apparecchio da parte di una persona responsabile della loro sicurezza. I bambini non devono mai essere lasciati da soli con questo prodotto.

Modalità troncatrice

In modalità troncatrice l'apparato viene usato in posizione verticale, angolata o inclinata.

Modalità sega da banco

Rovesciandola completamente rispetto all'asse centrale, la sega viene impiegata per eseguire le normali operazioni di rifilatura e taglio di pezzi anche di grandi dimensioni facendo avanzare manualmente il pezzo da segare verso la lama.

ASSEMBLAGGIO E REGOLAZIONI

AVVERTENZA: per ridurre il rischio di gravi lesioni personali, spegnere l'apparato e scollegarlo dall'alimentazione prima di eseguire qualsiasi regolazione o rimozione/installazione di dotazioni o accessori. Un avvio accidentale può causare lesioni.

Disimballaggio della macchina e delle relative parti

AVVERTENZA: per ridurre il rischio di lesioni, chiedere sempre assistenza durante lo spostamento della macchina.

- Rimuovere dalla scatola il materiale d'imballaggio sciolto.
- Sollevare la macchina dalla scatola.
- Estrarre dall'interno della macchina la scatola dei componenti.
- Rimuovere dalla macchina eventuale altro materiale d'imballaggio.

Montaggio dei piedi (Fig. A2, B, B1)

Con i piedi montati, la macchina può essere collocata su un banco da lavoro. Per garantire un funzionamento sicuro, la macchina deve essere fissata al banco.

AVVERTENZA: non utilizzare mai questa macchina quando non è fissata al banco. La forza di alimentazione renderà la sega instabile se non è fissata al banco.

1. Capovolgere la macchina
2. Inserire un piede 18 in ciascuna posizione di montaggio 38 sulla base
3. Far scorrere un dado 39 nelle scanalature 40 sopra le posizioni di montaggio
4. Inserire un bullone 41 con relativa rondella 42 nel piede
5. Serrare i bulloni
6. Montare le gambe come descritto di seguito.
7. Piegarle le gambe come descritto di seguito
8. Raddrizzare la macchina
9. Inserire un bullone di 8 mm e lunghezza minima di 120 mm 37 nei piedi su ciascuna posizione di montaggio (Fig. B1).
10. Serrare i bulloni

Montaggio delle gambe (Fig. C1, C2)

AVVERTENZA: seguire attentamente le istruzioni di fissaggio. Fissare saldamente le gambe alla sega attenendosi alle istruzioni. Il corretto assemblaggio è essenziale per evitare il rischio che il cavalletto per troncatrice crolli.

AVVERTENZA: assicurarsi che tutti gli elementi di fissaggio delle gambe siano stretti saldamente e che tutti i meccanismi del cavalletto siano in buone condizioni prima di montare o azionare la sega da banco. Il corretto assemblaggio è essenziale per evitare il rischio che il cavalletto per troncatrice crolli.

Con le gambe montate, la macchina può essere utilizzata come unità autonoma.

1. Capovolgere la macchina.
2. Montare le gambe come descritto di seguito. Notare che le gambe anteriori e quelle posteriori hanno lunghezze diverse. Le gambe posteriori sono leggermente più lunghe di quelle anteriori. Verificare di aver montato le gambe nelle posizioni corrette.
3. Raddrizzare la macchina. Accertarsi che il piano sia correttamente livellato; se necessario intervenire a tal fine sul morsetto di regolazione in altezza delle gambe.

Gambe posteriori

1. Inserire una gamba 17 in ciascuno dei punti di montaggio 43 posti agli angoli inferiori della base interna (Fig. C1)
2. Inserire un bullone lungo 44 dall'esterno nei fori sul telaio e sulle gambe.
3. Installare una staffa 45 ed una manopola di bloccaggio 46 sui bulloni.
4. Serrare le manopole.

Gambe anteriori

1. Inserire una gamba 17 in ciascuno dei punti di montaggio 43 posti agli angoli superiori della base interna (Fig. C2).
2. Posizionare una staffa 45 sulle gambe.
3. Passare un bullone lungo 44 dall'interno nei fori delle supporti, delle gambe e del telaio.
4. Installare una manopola di bloccaggio 46 sui bulloni.
5. Serrare le manopole.

Piegare le gambe (Fig. C3, C4)/Montaggio del banco (Fig. B1)

AVVERTENZA: tenere le dita lontane dai punti cardine mentre si piegano le gambe del cavalletto. Pericolo di schiacciamento o contusione delle dita.

Le gambe possono essere ripiegate nella base per rendere la macchina adatta all'uso su un banco di lavoro.

1. Capovolgere la macchina
2. Allentare la manopola di blocco 46 della prima gamba 17.
3. Ripiegare la gamba in dentro
4. Serrare la manopola di blocco
5. Ripetere la stessa procedura sulle altre gambe
6. Raddrizzare la macchina

- Usare entrambi i fori **37** nelle gambe e fissare la macchina con bulloni di diametro di 8 mm e una lunghezza minima di 150 mm.

Per evitare incollaggi e imprecisioni, accertarsi che la superficie di montaggio non sia svergolata o altrimenti non uniforme.

Montaggio delle rotelle (Fig. D)

- Posizionare una rotella **19** sugli assi **48** da ciascun lato della macchina.
- Collocare una rondella piana **49** e un dado **50** sull'estremità filettata degli assi.
- Serrare i dadi.

Montaggio per il modo troncatrice

Fissaggio della protezione sotto il piano (Fig. E)

La protezione da applicare sotto il piano **51** viene fissata alla parte superiore del piano della sega da banco.

- Inserire i due elementi di fissaggio presenti sul lato sinistro della protezione nelle asole **52** che si trovano alla sinistra della scanalatura della lama **53**. Ruotare le viti di plastica in senso antiorario.
- Posizionare il lato piatto della protezione sul piano e premere l'elemento di fissaggio nella scanalatura **54** sulla destra della scanalatura della lama. Ruotare la vite di plastica in senso antiorario.
- Per toglierla, ruotare le viti in senso orario ed estrarre la protezione.

Capovolgimento della testa e del piano (Fig. F1–F4)

- Tenete fermo il piano della sega **21** con una mano e premere la leva di rilascio del piano **2** verso destra (Fig. F1).
- Premere il piano verso il basso agendo sulla parte anteriore (Fig. F2) e capovolgerlo, in modo che il corpo motore risulti rivolto verso l'altro e la piastra **55** si impegni nel dispositivo di bloccaggio del piano **56** (Fig. F3).
- Spingere la leva di rilascio **57** sul retro tenendo premuta la testa fino a sollevare il gruppo del cuscinetto con molla di precarico **58** dalla sua sede (Fig. F4).
- Sollevare il gruppo del cuscinetto.
- Trattenendo saldamente la testa, lasciare che la spinta esercitata dalla molla riporti la testa verso l'alto, nella rispettiva posizione di riposo.

Montaggio lama della troncatrice (Fig. G1–G4)

AVVERTENZA: per ridurre il rischio di gravi lesioni personali, spegnere l'apparato e scollegarlo dall'alimentazione prima di eseguire qualsiasi regolazione o rimozione/installazione di dotazioni o accessori. Un avvio accidentale può causare lesioni.

AVVERTENZA:

- Sostituire sempre la lama con la macchina in modalità troncatrice.
- Non premere mai il pulsante di blocco dell'alberino mentre la lama è sotto tensione o in movimento.
- Non tagliare il metallo ferroso (contenente ferro o acciaio) o i prodotti in muratura o retrocemento con questa troncatrice.
- I denti di una nuova lama sono molto affilati e possono essere pericolosi.
- Premere la leva di sgancio del blocco della testina in su **9** per rilasciare la protezione inferiore **8**, quindi sollevare la protezione inferiore il più possibile (Fig. G1).

- Con la protezione inferiore tenuta in posizione sollevata, premere il pulsante di blocco dell'alberino **60** con una mano, quindi usare la chiave della lama fornita in dotazione nell'altra mano per allentare la vite di bloccaggio della lama con filettatura a sinistra **59** ruotando in senso orario.

AVVERTENZA: per utilizzare il blocco dell'alberino, premere il pulsante come indicato e ruotare l'alberino manualmente finché non si sente l'innesto del blocco.

- Continuare a tenere premuto il pulsante di blocco per impedire la rotazione dell'alberino (**60**, Fig. G1).
- Rimuovere la vite di bloccaggio della lama **59** e il collare dell'albero esterno **61**.
- Montare la lama della troncatrice **62** sullo spallamento **63** previsto sul collare interno dell'alberino **64**, accertandosi che i denti del bordo inferiore della lama siano rivolti verso il lato posteriore della troncatrice (lato opposto operatore).
- Sostituire il collare dell'albero esterno **61**.
- Serrare attentamente la vite di bloccaggio della lama **59** ruotando in senso anti-orario mentre si tiene inserito il blocco dell'alberino con l'altra mano.
- Sollevare la protezione inferiore.

AVVERTENZA: tenere presente che la lama della sega deve essere sostituita solamente nel modo descritto. Utilizzare solamente lame come quelle specificate nei **Dati Tecnici**; Cat. N.: si consiglia la DT4260.

Regolazioni per la modalità troncatrice

La Sega è stata accuratamente regolata in fabbrica. Qualora fosse necessario rieffettuare la regolazione a seguito della spedizione e della movimentazione, o per qualsiasi altro motivo, attenersi alle istruzioni in merito riportate di seguito. Una volta eseguite, tali regolazioni devono mantenersi precise.

Controllo e regolazione lama rispetto al guidapezzo (Fig. H1–H3)

- Allentare la manopola per taglio inclinato **65** e premere il relativo fermo **66** per rilasciare il piano rotante **5** (Fig. H1).
- Fare oscillare il piano rotante finché il fermo non lo impegna in posizione di taglio inclinato 0°. Non serrare la manopola.

- Tirare la testa verso il basso finché la lama non impegna appena la scanalatura di taglio **67**.

- Poggiare una squadra **68** contro il guidapezzo lato sinistro **7** e la lama **62** (Fig. H2).

AVVERTENZA: evitare il contatto della squadra con la punta dei denti della lama.

Per la regolazione procedere come segue:

- Allentare le viti **69** (Fig. H3) e spostare il gruppo scala graduata / piano rotante verso sinistra o verso destra finché la lama non risulta a 90° rispetto al guidapezzo, in base al rilevamento della squadra (Fig. H2).
- Stringere nuovamente le viti **69** (Fig. H3). Per il momento non prendere in considerazione il valore di lettura dell'indicatore di taglio inclinato.

Regolazione indicatore taglio obliquo (Fig. H1, H4)

- Allentare la manopola per taglio inclinato **65** e premere il relativo fermo **66** per rilasciare il piano rotante **5** (Fig. H1).
- Con la manopola di bloccaggio taglio obliquo allentata, far scattare in posizione il fermo per taglio obliquo ruotando il braccio di taglio inclinato oltre lo zero.
- Osservare l'indicatore **70** e la scala graduata di taglio inclinato **71** (Fig. H4). Se l'indicatore non indica esattamente lo zero, allentare la vite **72**, spostare l'indicatore finché non legge 0° e stringere la vite.

Controllo e regolazione della lama rispetto al piano (Fig. I1–I3)

- Allentare la manopola di bloccaggio taglio inclinato **16** (Fig. I1).
- Spingere la testa della sega verso destra per garantire che sia perfettamente verticale e serrare la manopola di bloccaggio inclinazione.
- Tirare la testa verso il basso finché la lama impegna appena la scanalatura di taglio **67**.
- Collocare una squadra a triangolo **68** sul piano e contro la lama **62** (Fig. I2).

AVVERTENZA: evitare il contatto della squadra con la punta dei denti della lama.

Per la regolazione procedere come segue:

- Allentare la manopola di bloccaggio taglio inclinato **16** (Fig. I1) e allentare o stringere la vite di arresto della regolazione in verticale **73** (Fig. I3) finché la lama non è a 90° rispetto al piano, in base a quanto indicato dalla squadra (Fig. I2).
- Se l'indicatore di taglio inclinato **74** non indica zero sulla scala graduata di taglio inclinato **75**, allentare la vite **76** di bloccaggio dell'indicatore e posizionare correttamente l'indicatore (Fig. I3).

Regolazione guidapezzo (Fig. J)

La sezione superiore del guidapezzo lato sinistro può essere regolata verso sinistra per creare il gioco che consente alla troncatrice di effettuare tagli inclinati fino a 48° a sinistra. Per regolare il guidapezzo **7**:

- Allentare la manopola di bloccaggio guidapezzo **77** e fare scorrere il più possibile verso sinistra la sezione superiore del guidapezzo laterale.
- Eseguire una rotazione della lama in assenza di alimentazione (troncatrice disattivata) e controllare la presenza del gioco. Regolare quindi il guidapezzo in modo che risulti sufficientemente vicino alla lama da fornire il max. supporto al pezzo di lavorazione, senza però interferire con il movimento verso l'alto e verso il basso del braccio.
- Stringere saldamente la manopola.

AVVERTENZA: la segatura può finire con l'ostruire la scanalatura della guida **78**. Per pulirla usare un bastoncino o un getto di aria compressa a bassa pressione.

Controllo e regolazione dell'angolo inclinato (Fig. I1, J, K)

- Allentare la manopola di bloccaggio guidapezzo **77** e fare scorrere il più possibile verso sinistra la sezione superiore del guidapezzo laterale (Fig. J).
- Allentare la manopola di serraggio per taglio inclinato **16** (Fig. I1) e spostare il braccio della sega a sinistra finché l'arresto della posizione di angolazione **79** non resta appoggiato contro l'arresto di regolazione della posizione per taglio inclinato **80** (Fig. K). Questa è la posizione per taglio inclinato a 45°.

Per la regolazione procedere come segue:

- Ruotare la vite di arresto della regolazione di posizione per taglio inclinato **80**, stringendola o allentandola, finché l'indicatore **74** non indica 45° e l'arresto di posizione angolare non poggia sull'arresto della regolazione di posizione per taglio inclinato.

Montaggio in modalità sega da banco

Trasformazione da troncatrice a sega da banco (Fig. A1, A3, L1–L5)

- Collocare la lama in posizione di taglio trasversale a 0° con il morsetto del piano rotante **3** serrato (Fig. A1).
- Rimuovere il coltello fenditore **22** dalla sua posizione di riposo all'interno della base (Fig. A3).
- Premere la leva di sgancio della protezione **9** per sbloccare la protezione coprilama **8**, quindi sollevare quest'ultima fino all'altezza massima (Fig. A1).
- Allentare il bullone con dado **81** appena sufficientemente da consentire al coltello separatore di scorrere sui cuscinetti di montaggio **82** sul braccio.
- Far scorrere il coltello separatore **22** sui cuscinetti di montaggio **82** (Fig. L1). Serrare il bullone con dado **81**.
- Svitare la manopola **77** ed estrarre la guida di scorrimento **7** come illustrato in Figura L2.
- Spingere in basso la testa della lama.
- Premere la leva di sgancio **57** verso la parte posteriore (Fig. L3).
- Spingere il gruppo del cuscinetto **58** verso il basso finché le tacche **83** non entrano nelle posizioni **84** (Fig. L3).

AVVERTENZA: la lama non dovrà sfregare contro la protezione inferiore.

- Tirate verso destra la leva di sgancio del piano **2**, sollevate il bordo anteriore del piano **4** (Fig. L4) e ruotatelo indietro di 180° finché la piastra **55** del meccanismo di bloccaggio del piano **56** non si aggancia automaticamente sulla chiusura del meccanismo di bloccaggio del piano, fissandolo nella modalità sega da banco (Fig. L5).
- Togliere la protezione sotto il piano.

Montaggio della protezione superiore della lama (Fig. N)

La protezione superiore **23** della lama è stata progettata per essere rapidamente e facilmente collegata al coltello fenditore **22** una volta che la macchina sia stata preparata per la modalità sega da banco.

- Mantenendo in posizione verticale la protezione, allineare la scanalatura nel retro dello protezione con il coltello fenditore.
- Abbassare la protezione sul coltello fenditore **22**, controllando che l'asse del bullone si inserisca nella rientranza.
- Ruotare la protezione in posizione orizzontale.

AVVERTENZA: non utilizzate mai la macchina nella modalità sega da banco senza la protezione superiore correttamente montata.

Montaggio e regolazione della guida parallela (Fig. O1–O5)

La guida parallela **24** può essere montata su entrambi i lati della sega.

- Fare scorrere la staffa **85** verso destra o verso sinistra (Fig. O1). La piastra di fermo si impegnerà sotto il bordo anteriore del piano.
- Fare scorrere la guida contro la lama.
- Abbassare la leva **86** per fissare la guida in posizione.
- Controllare che la guida sia parallela alla lama.

Per la regolazione procedere come segue:

- Allentare i pomelli di bloccaggio **87** e far scorrere la guida all'indietro per poter accedere ai bulloni di regolazione **88** sulla parte superiore della guida (Fig. O2).
- Utilizzando la chiave in dotazione, allentare i bulloni di regolazione serrando la staffa della guida al supporto di quest'ultima.
- Regolare la guida in modo che sia parallela alla lama controllando la distanza tra la lama e la guida nella parte anteriore e posteriore della lama.
- Una volta effettuata la regolazione, serrare nuovamente i bulloni di regolazione e controllare ancora una volta che la guida sia parallela alla lama.
- Verificare che l'indicatore **89** indichi zero sulla scala (Fig. O3). Se l'indicatore non indica esattamente lo zero, allentare le vite **90**, spostare l'indicatore finché non legge 0° e stringere le vite.

L'impostazione predefinita della guida è sul lato destro della lama. Per preparare la guida all'uso sul lato sinistro della lama, procedere come segue (Fig. O4):

- Togliere le manopole di bloccaggio **87**.
- Far scorrere il profilo della guida **91** estraendolo dal supporto di serraggio.
- Ruotare il supporto **92** e riposizionare le manopole di bloccaggio.
- Fare scorrere la guida nel supporto.
- Serrare le manopole.

La guida è reversibile: il pezzo da lavorare può essere guidato sulla faccia da 75 mm o su quella da 11 mm, per consentire l'uso di un'asta di spinta segnando pezzi sottili (Fig. O5).

- Per l'impostazione su 11 mm, allentare le manopole di bloccaggio della guida **87** e far scivolare la guida **91** fuori dal supporto **92**.
- Ruotare la guida e bloccare nuovamente il supporto nella fessura, come mostrato (Fig. O5).
- Per utilizzare l'altezza complessiva di 75 mm, far scivolare la guida nel supporto con il bordo largo in posizione verticale (Fig. O4).

AVVERTENZA: per consentire l'accesso all'asta guida tra la lama e la guida, utilizzare il profilo di rifilatura da 11 mm su pezzi sottili. L'estremità posteriore della guida dovrà risultare a livello con l'estremità anteriore del coltello fenditore.

Trasformazione da sega da banco a troncatrice (Fig. A3, E, L1, L2)

- Rimuovere la guida parallela **24**, se montata (Fig. A3).
- Togliere il paralama superiore **23**.
- Riposizionare la protezione sotto il piano **51** (Fig. E).
- Procedere come descritto nella sezione **Capovolgimento della testa e del piano**.
- Allentare il bullone con dado del coltello separatore **81** e rimuovere il coltello separatore **22**, tenendo il paralama **8** (Fig. L1). **NOTA:** serrare il bullone con vite dopo che il coltello separatore è stato rimosso per impedire che interferisca con il paralama.
- Abbassare il paralama.
- Inserire il coltello **22** fenditore nella sua posizione di riposo all'interno della base (Fig. A3).
- Reinserire la guida di scorrimento **7** in posizione (Fig. L2).

FUNZIONAMENTO

Istruzioni per l'uso

AVVERTENZA: osservare sempre le istruzioni di sicurezza e le normative in vigore.

AVVERTENZA: per ridurre il rischio di gravi lesioni personali, spegnere l'apparato e scollegarlo dall'alimentazione prima di eseguire qualsiasi regolazione o rimozione/installazione di dotazioni o accessori. Un avvio accidentale può causare lesioni.

AVVERTENZA:

- Fissare il pezzo in lavorazione.
- Applicare all'utensile esclusivamente pressioni di leggera entità, e non esercitare pressione laterale sulla lama della sega.
- Evitare sovraccarichi.

Assicurarsi che la macchina sia posizionata in modo da soddisfare le condizioni ergonomiche di altezza e stabilità del tavolo. Il luogo di installazione della macchina deve essere selezionato in modo che l'operatore abbia una buona visuale e abbastanza spazio libero attorno alla macchina da consentire la movimentazione del pezzo da lavorare senza limitazioni. Per ridurre gli effetti delle vibrazioni, assicurarsi che la temperatura ambiente non sia troppo fredda, che la macchina e gli accessori siano mantenuti in modo adeguato e che le dimensioni del pezzo da lavorare siano adatte a questa macchina.

Prima del funzionamento:

- Montare il tipo di lama appropriato. Non utilizzare lame eccessivamente usurate. La velocità max. di rotazione dell'utensile non deve superare quella della lama della troncatrice.
- Non cercare di tagliare pezzi eccessivamente piccoli.
- Non forzare la lama, lasciare che esegua il taglio liberamente.
- Prima di eseguire il taglio attendere che il motore elettrico abbia raggiunto il regime max.
- Accertarsi che le manopole e le impugnature di bloccaggio siano serrate.

Accensione e spegnimento (Fig. A1, P1–P3)

Questa macchina ha due sistemi indipendenti di accensione. In modalità troncatrice viene utilizzato l'interruttore automatico di sicurezza **13** (Fig. P1). In modalità sega da banco viene utilizzato l'interruttore di on/off **1** (Fig. P2). All'interno della centralina è integrato un dispositivo di protezione in caso di sovraccarico del motore dotato di azzeramento manuale. In caso di interruzione dell'alimentazione, procedere nel modo seguente:

- Accertarsi che la macchina sia stata spenta.
- Premere il pulsante di azzeramento **11**.

Modalità troncatrice (Fig. P1)

L'interruttore automatico di sicurezza **93** è provvisto di un foro per l'inserimento di un lucchetto che lo blocchi.

- Per far funzionare la macchina, premere l'interruttore automatico di sicurezza **13**.
- Per fermare l'utensile, rilasciare l'interruttore.

Modalità sega da banco (Fig. P2, P3)

L'interruttore on/off offre molteplici vantaggi:

- funzione di rilascio a tensione zero: se dovesse verificarsi un'interruzione nell'alimentazione elettrica per un qualsiasi motivo, l'interruttore deve essere appositamente riattivato.
- sicurezza supplementare: la piastra di sicurezza incernierata **94** può essere bloccata facendo passare un lucchetto nei fori **95** & **96**. La piastra funziona anche come pulsante di arresto, facilmente raggiungibile poiché premendo sul suo lato anteriore si fa scattare il pulsante di arresto.
- Per accendere la macchina, premere il tasto di avvio verde **97**.
- Per spegnere la macchina, premere il tasto di arresto rosso **98**.

Blocco degli interruttori

- Onde evitare l'uso della macchina da parte di persone non autorizzate, bloccare entrambi gli interruttori con dei lucchetti.

Tagli principali della segatrice

AVVERTENZA: A talune angolature estreme, potrebbe essere necessario rimuovere il guida pezzo sul lato sinistro.

Per rimuovere la guida sinistra **7**, svitare la manopola di regolazione della guida **77** di diversi giri e far scorrere la guida all'infuori (Fig. Q3).

Reinserire sempre la guida in posizione per i tagli dritti.

Lavorazione in modo troncatrice

E' pericoloso operare senza protezioni. Le protezioni devono essere sempre in posizione quando si effettuano tagli.

- Verificare che la protezione sotto il piano non venga ostruita dalla segatura.
- Serrare sempre il pezzo da lavorare per tagliare metalli non ferrosi.

Operazioni generali

- Nel modo troncatrice, la testa della sega risulta automaticamente bloccata nella posizione superiore di "riposo".
- Premendo la leva di sgancio della protezione si sblocca la testa della sega. Lo spostamento verso il basso della testa della sega fa arretrare il paralama mobile inferiore.
- Non tentate di impedire il ritorno della protezione alla posizione di riposo una volta ultimata l'operazione di taglio.
- L'entità minima di asporto del materiale è di 10 mm.
- Nel lavorare pezzi di dimensioni ridotte (inferiori a 190 mm sul lato sinistro o destro della lama), si raccomanda l'uso del morsetto opzionale.
- Per tagliare profili in PVC con sezione ad "U", utilizzate come supporto un blocchetto di legno a profilo complementare, da disporre al di sotto del pezzo da tagliare per ottenere il corretto livellamento di appoggio.

Bloccaggio del pezzo di lavorazione (Fig. A4, M)

AVVERTENZA: un pezzo da lavorare che risulta fissato, bilanciato e fermo prima di un taglio, può risultare sbilanciato una volta completato il taglio. Un carico sbilanciato potrebbe far sbilanciare la troncatrice o qualsiasi cosa a cui essa possa essere fissata, come un piano o un banco di lavoro. Durante l'esecuzione di un taglio che potrebbe risultare sbilanciato, sostenere adeguatamente il pezzo da lavorare e assicurare che la troncatrice sia saldamente fissata a una superficie stabile. Potrebbero verificarsi lesioni personali.

AVVERTENZA: il piedino di serraggio deve rimanere fissato sopra la base della troncatrice ogni volta che viene utilizzato il morsetto. Serrare sempre il pezzo da lavorare alla base della troncatrice - non a qualsiasi altra parte dell'area di lavoro. Assicurarsi che il piedino di serraggio non sia fissato sul bordo della base della troncatrice.

ATTENZIONE: servirsi sempre di un morsetto di fissaggio per mantenere il controllo e ridurre il rischio di danni al pezzo e lesioni personali se è necessario che le mani si trovino a una distanza di 160 mm dalla lama durante il taglio.

Utilizzare il morsetto di fissaggio del materiale **32** fornito in dotazione con la troncatrice. Altri supporti come morsetti a molla, morsetti a barra e morsetti a C potrebbero essere consigliabili per determinate dimensioni e forme di materiale. Il guidapezzo sinistro o destro scorrerà da lato a lato per facilitare il serraggio.

Per montare il morsetto

1. Inserirlo nel foro dietro il guidapezzo. Il morsetto deve essere rivolto verso il retro della troncatrice. Assicurarsi che la scanalatura sull'asta di bloccaggio sia completamente inserita nella base della troncatrice. Se la scanalatura è visibile, il morsetto non sarà fermo.
2. Ruotare il morsetto di 180° verso il davanti della troncatrice.
3. Allentare la manopola per regolare il morsetto in su o in giù, quindi utilizzare la manopola di regolazione fine per serrare saldamente il pezzo da lavorare.

NOTA: Posizionare il morsetto sul lato destro della base durante il taglio obliquo. PRIMA DEI TAGLI DI FINITURA, EFFETTUARE SEMPRE ALCUNE CORSE IN ASSENZA DI ALIMENTAZIONE DI POTENZA IN MODO DA CONTROLLARE IL PERCORSO DELLA LAMA. ASSICURARSI CHE IL MORSETTO NON INTERFERISCA CON L'AZIONE DELLA TRONCATRICE O DELLE PROTEZIONI.

Taglio verticale a squadra (Fig. Q1)

1. Allentare la manopola di taglio inclinato **65** e premere il fermo per taglio obliquo **66**.
2. Innestare il fermo per taglio inclinato in posizione 0° e serrare la manopola di taglio obliquo.
3. Posizionare il legno da tagliare contro il guidapezzo **7**.
4. Impugnare la maniglia di comando **10** e premere la leva di rilascio della protezione **9**.
5. Premere l'interruttore automatico di sicurezza **13** per avviare il motore elettrico.
6. Premere la testa per consentire alla lama di eseguire il taglio nel legno e di penetrare nella scanalatura di taglio **67**.
7. Una volta completato il taglio, rilasciare l'interruttore e aspettare che la lama della troncatrice si fermi completamente prima di riportare la testa in posizione di riposo.

Taglio verticale inclinato (Fig. Q2)

1. Allentare la manopola di taglio inclinato **65** e premere il fermo per taglio inclinato **66**. Spostare il piano rotante verso sinistra o verso destra, nell'angolazione desiderata.
2. Il fermo per taglio inclinato si posiziona automaticamente a 15°, 22,5°, 35,3° e 45° sia a sinistra che a destra. Qualora si desideri un qualsiasi angolo intermedio, tenere saldamente la testa e bloccarla serrando la manopola per taglio inclinato.
3. Prima di eseguire il taglio accertarsi sempre che la manopola del taglio inclinato sia saldamente serrato.
4. Procedere come indicato per il "Taglio trasversale rettilineo verticale".

AVVERTENZA: quando si taglia in diagonale l'estremità di un pezzo di legno con un piccolo fuori taglio, posizionare il legno in modo che il fuori taglio sia dalla parte della lama con l'angolo più grande rivolto verso la battuta:

angolazione a sinistra,	furi taglio a destra.
angolazione a destra,	furi taglio a sinistra.

Taglio trasversale obliquo (Fig. A2, Q3)

È possibile impostare gli angoli inclinati da 48° a 2° a destra ed eseguire i tagli impostando il piano rotante tra zero e 45° max., in posizione di taglio inclinato, a destra o a sinistra.

1. Allentare la manopola di bloccaggio del guidapezzo **77** e fare scorrere il più possibile verso sinistra la sezione superiore del guidapezzo.
2. Allentare la manopola di bloccaggio taglio inclinato **16** e impostare quest'ultimo come desiderato.
3. Serrare con forza la manopola di bloccaggio dell'inclinazione.
4. Procedere come indicato per il "Taglio trasversale rettilineo verticale".

Taglio composto (Fig. R1-R4)

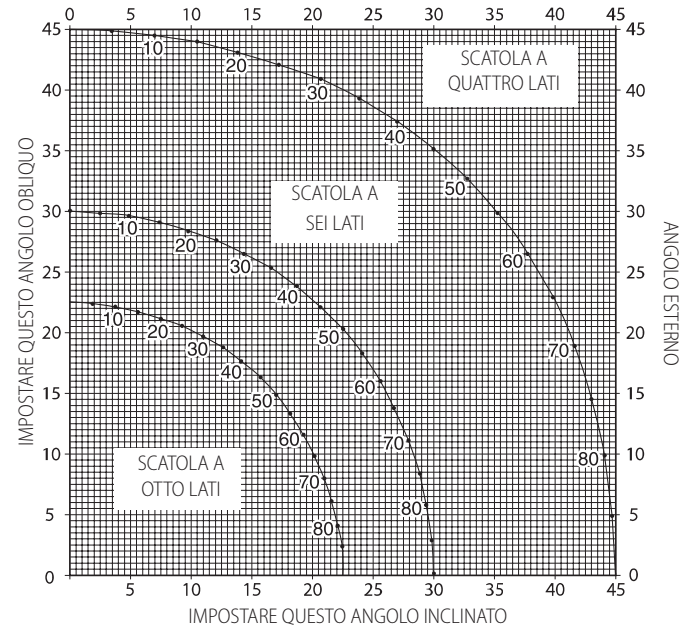
Il taglio inclinato composto è il taglio eseguito contemporaneamente con un angolo di taglio obliquo (Fig. R1) e inclinato (Fig. R2). Si tratta del tipo di taglio utilizzato per la fabbricazione di cornici o strutture con lati inclinati come quella illustrata nella Fig. R3.

AVVERTENZA: se l'angolo varia da taglio a taglio, controllare che la manopola di bloccaggio taglio inclinato e quella di bloccaggio taglio obliquo siano saldamente serrate. Serrare nuovamente le manopole ogni volta che si modifica l'angolo di taglio inclinato o a squadra.

1. La tabella riportata di seguito consente di selezionare le corrette impostazioni di taglio inclinato e a squadra per i più diffusi tagli a squadra composti. Per utilizzare la tabella, selezionare l'angolo desiderato "A" (Fig. R4) del progetto e individuare tale angolo sull'arco

appropriato della tabella. Partendo da tale punto scendere lungo la tabella seguendo una linea retta fino a trovare l'angolo inclinato corretto, e spostarsi lateralmente seguendo una linea retta trasversale, fino a trovare l'angolo di taglio obliquo corretto.

2. Impostare la troncatrice sugli angoli prescritti ed eseguire alcuni tagli di prova.
3. Esercitrarsi a montare i pezzi.
4. Esempio: Per costruire una scatola a quattro lati dotata di angoli esterni di 25° (angolo "A") (Fig. R4), utilizzare l'arco superiore di destra. Per ottenere l'impostazione angolo di taglio obliquo della troncatrice (23°), individuare il 25° sulla scala dell'arco, quindi seguire la linea orizzontale di intersezione fino all'uno o l'altro lato. Analogamente, per ottenere l'impostazione angolo di taglio inclinato della troncatrice (40°), seguire la linea verticale di intersezione fino alla sommità o al fondo. Al fine di verificare le impostazioni troncatrice, eseguire sempre alcuni tagli di prova su pezzi di legno di scarto.



Esecuzione di tagli su battiscopa

Il taglio del battiscopa si esegue ad un angolo di inclinazione di 45°.

- Prima di eseguire qualsiasi taglio eseguire sempre una corsa in assenza di alimentazione di potenza.
- Tutti i tagli vengono eseguiti con la parte posteriore della sagoma appoggiata di piatto sulla troncatrice.

Angolo interno

Lato sinistro

- Posizionare il battiscopa con il lato superiore contro il guidapezzo.
- Tenere il lato sinistro del taglio.

Lato destro

- Posizionare il battiscopa con il lato inferiore contro il guidapezzo.
- Tenere il lato sinistro del taglio.

Angolo esterno

Lato sinistro

- Posizionare il battiscopa con il lato inferiore contro il guidapezzo.
- Tenere il lato destro del taglio.

Lato destro

- Posizionare il battiscopa con il lato superiore contro il guidapezzo.
- Tenere il lato destro del taglio.

Taglio di sagome a corona

Il taglio di sagome a corona viene eseguito in un taglio obliquo composto. Per ottenere un'elevata precisione, la troncatrice ha posizioni di angolazione predefinite a 35,3° e 30°. Queste impostazioni sono per sagome a corona standard con angoli di 45° nella parte superiore e di 45° nella parte inferiore.

- Eseguire tagli di prova usando materiale di scarto prima di eseguire i tagli definitivi.
- Tutti i tagli vengono eseguiti con un'inclinazione sinistra e con la parte posteriore della sagoma appoggiata alla base.

Angolo interno

Lato sinistro

- Parte superiore della sagoma appoggiata al guidapezzo.
- Taglio obliquo a destra.
- Tenere il lato sinistro del taglio.

Lato destro

- Parte inferiore della sagoma appoggiata al guidapezzo.
- Taglio obliquo a sinistra.
- Tenere il lato sinistro del taglio.

Angolo esterno

Lato sinistro

- Parte inferiore della sagoma appoggiata al guidapezzo.
- Taglio obliquo a sinistra.
- Tenere il lato destro del taglio.

Lato destro

- Parte superiore della sagoma appoggiata al guidapezzo.
- Taglio obliquo a destra.
- Tenere il lato destro del taglio.

Lavorazione in modo sega da banco

- Utilizzare sempre il coltello fenditore.
- Assicurarsi sempre che il coltello fenditore e la protezione della lama siano correttamente allineati.
- Accertarsi sempre che la troncatrice sia impostata su taglio inclinato 0° e saldamente serrata.



AVVERTENZA: non tagliare metalli in questa modalità.

Rifilatura (Fig. S1, S3)

1. Posizionare su 0° l'angolo per il taglio inclinato.
2. Regolare l'altezza della lama
3. Posizionare la guida parallela alla distanza desiderata. Tenere il pezzo in lavorazione aderente al piano e contro la guida.
4. Il pezzo deve essere mantenuto a circa 25 mm di distanza dalla lama.
5. Tenere le mani lontane dal percorso della lama.
6. Attivare la macchina e attendere che la lama raggiunga la velocità massima.
7. Inserire lentamente il pezzo da lavorare sotto il paralama superiore, mantenendolo saldamente premuto contro la guida. Lasciare che i denti taglino, senza forzare il pezzo attraverso la lama. La velocità della lama deve essere mantenuta costante.
8. Ricordare di usare l'asta guidapezzo **25** in prossimità della lama.
9. Dopo aver terminato il taglio, spegnere la macchina, attendere che la lama si fermi e rimuovere il pezzo.



AVVERTENZA: non spingere mai e non afferrare il lato libero o tagliato del pezzo in lavorazione.



AVVERTENZA: quando si tagliano dei pezzi piccoli, servirsi sempre di un'asta guidapezzo.

Tagli obliqui (Fig. S2)

- Posizionare la macchina sull'inclinazione desiderata.
- Procedere come per normali tagli lungo-vena.

Taglio trasverso-vena

- Posizionare su 0° l'angolo per il taglio obliquo.
- Regolare l'altezza della lama
- Procedere come per la rifilatura e spingere il pezzo in lavorazione attraverso la lama.

Taglio trasverso-vena obliquo

- Posizionare la macchina sull'inclinazione desiderata.
- Procedere al taglio come descritto per il taglio trasverso-vena.

Accessori opzionali



AVVERTENZA: prima di montare qualsiasi accessorio, scollegare sempre la macchina dall'alimentazione elettrica.

Set di aspirazione polveri (Fig. T1, T2)



AVVERTENZA: questa macchina è dotata di due punti di estrazione della polvere da utilizzare in ciascuna modalità.



AVVERTENZA: ove possibile, collegare un dispositivo di estrazione della polvere progettato in conformità alle normative riguardanti l'emissione di polvere.



AVVERTENZA: durante il taglio del legno, collegare un dispositivo di estrazione della polvere progettato in conformità alle normative riguardanti l'emissione di polvere.



AVVERTENZA: alcuni tipi di polvere, come quella prodotta dal legno di quercia o di faggio, sono considerati cancerogeni, in special modo se sono combinati con additivi chimici per il trattamento del legno.

- Utilizzare sempre un sistema di aspirazione delle polveri.
- Provvedere a una buona ventilazione dell'ambiente di lavoro.
- Si raccomanda di indossare un respiratore idoneo.

Collegare un dispositivo di raccolta della polvere progettato in conformità alle rispettive normative. La velocità dell'aria dei sistemi collegati esternamente sarà di 20 m/s +/- 2 m/s. Velocità da misurare nel tubo di collegamento al punto di raccordo, con l'apparato collegato ma non in funzione.

Collegamento nella posizione troncatrice (Fig. T1)

1. Collegare un'estremità del primo flessibile all'adattatore dell'aspiratore di polveri **15**.
2. Inserire l'altra estremità del flessibile nell'apertura di ingresso al centro del collettore **99**.
3. Collegare un'estremità dell'altro flessibile all'attacco predisposto nella protezione sotto il piano **51**.
4. Inserire l'altra estremità del flessibile nell'apertura di ingresso esterna del collettore.

Collegamento nella posizione sega da banco (Fig. T2)

- Procedere come per il collegamento nella posizione troncatrice, ma collegare il flessibile dall'attacco predisposto nella protezione sotto il piano alla protezione della sega da banco **23**.

Supporti regolabili in altezza/poggiapiedi opzionali (Fig. A4)

I supporti ed i poggiapiedi opzionali possono essere montati sia sul lato destro che su quello sinistro della macchina, a seconda delle necessità, oppure su ogni lato della macchina.

1. Montare i particolari **29** – **31** sulle guide di scorrimento **27** & **28**.
2. Utilizzare il supporto inclinabile **29** per il taglio a troncare di tavole a larghezza 210 mm (spessore di 15 mm).

Piano laterale di prolunga (Fig. A5)

Il piano laterale di prolunga **33** consente di aumentare di 600 mm o più la distanza dalla lama alla squadra a rifilare, a seconda della lunghezza delle guide fissate alla macchina e della posizione di serraggio in morsa. Il piano laterale di prolunga dovrà essere impiegato congiuntamente alle guide di scorrimento **27** (opzionali). Tale piano regolabile, di costruzione robusta, riporta incisa una scala graduata sul bordo anteriore ed è provvisto di appositi morsetti di serraggio per le guide di scorrimento.

- Per consentire la continuità di scala in senso longitudinale, il piano di prolunga dovrà essere installato sul lato destro della macchina.

Piano a squadrare (Fig. A6)

Il presente piano a squadrare **34** consente, alla sinistra della lama, la lavorazione di pannelli con dimensioni massime di 1200 x 900 mm.

Le guide di scorrimento sono montate su di una robusta base in alluminio estruso, prontamente smontabili dalla macchina e regolabili su tutti i piani. La guida incorpora un metro a nastro per l'intera lunghezza, che consente il rapido posizionamento di un fermo a registro e di un supporto regolabile per pezzi stretti.

Trasporto (Fig. U)



AVVERTENZA: trasportate sempre la macchina impostata in modalità sega da banco con la protezione per la lama superiore montata.

Le rotelle orientabili agevolano il trasporto della macchina.

1. Posizionare la macchina sul lato corretto della base.
2. Ripiegare le gambe posteriori nella base
3. Ripiegare le gambe anteriori all'esterno della base
4. Raddrizzare la macchina.
5. Sollevare la macchina per le gambe anteriori finché le rotelle non toccano il pavimento.



AVVERTENZA: Farsi sempre aiutare per trasportare la macchina che è troppo pesante per una persona sola.

MANUTENZIONE

Questo apparato DeWALT è stato progettato per funzionare a lungo con una manutenzione minima. Per avere prestazioni sempre soddisfacenti occorre avere cura dell'apparato e sottoporlo a pulizia periodica.



AVVERTENZA: per ridurre il rischio di gravi lesioni personali, spegnere l'apparato e scollegarlo dall'alimentazione prima di eseguire qualsiasi regolazione o rimozione/installazione di dotazioni o accessori. Un avvio accidentale può causare lesioni.



Lubrificazione

I cuscinetti del motore sono prelubrificati e stagni.

- Ad intervalli regolari, Lubrificare leggermente con olio la superficie di scorrimento del piano rotante in corrispondenza del punto in cui questa giunge a contatto con il piano fisso.
- Lubrificare periodicamente la filettatura delle viti per tutta la lunghezza.
- Periodicamente, pulire i componenti soggetti ad accumulo di polvere
- e trucioli con una spazzola asciutta.

Regolazione della camma (Fig. V1–V3)

Per eliminare il gioco fra i due piani, procedere come segue:

1. Ruotare la macchina in modalità sega da banco.
2. Rimuovere le viti **100** e la piastra di fissaggio **101**.
3. Allentare le viti **102** della camma di regolazione **103**.
4. Ruotare la camma di regolazione utilizzando un paio di pinze a punta inclinata.
5. Tenere ferma la camma di regolazione con le pinze e serrare la vite.
6. Riposizionare la piastra di fissaggio e serrare le viti.
7. Ruotare la macchina in modalità troncatrice. Controllare la spinta necessaria per eseguire i tagli in questa modalità. Ripetere le fasi riportate sopra se la forza necessaria è eccessiva.



Pulizia



AVVERTENZA: soffiare via la polvere dall'alloggiamento con aria compressa, non appena vi sia sporco visibile all'interno e intorno alle prese d'aria di ventilazione. Quando si esegue questa procedura indossare occhiali di protezione e mascherine antipolvere omologati.

AVVERTENZA: non utilizzare solventi o altri prodotti chimici aggressivi per pulire le parti non metalliche dell'apparato. Questi prodotti chimici indeboliscono i materiali utilizzati per questi componenti. Utilizzare un panno inumidito solo con acqua e sapone delicato. Non far penetrare del liquido all'interno dell'apparato, e non immergere alcuno dei suoi componenti direttamente in un liquido.

AVVERTENZA: per ridurre il rischio di lesioni, pulire la superficie della tavola a intervalli regolari.

AVVERTENZA: per ridurre il rischio di lesioni, pulire il sistema di raccolta della polvere a intervalli regolari.

Accessori su richiesta

AVVERTENZA: su questo prodotto sono stati collaudati soltanto gli accessori offerti da DeWALT, quindi l'utilizzo di accessori diversi potrebbe essere rischioso. Per ridurre il rischio di lesioni, su questo prodotto vanno utilizzati solo gli accessori raccomandati DeWALT.


Lame della troncatrice


UTILIZZARE SEMPRE LAME a rumorosità ridotta DA 305 mm CON FORI DEL MANDRINO DI 30 mm. LA VELOCITÀ NOMINALE DEVE ESSERE DI ALMENO 4000 RPM. Non utilizzare mai una lama di diametro inferiore o superiore. Non sarà possibile proteggerla adeguatamente. Utilizzare esclusivamente lame per il taglio trasversale. Non utilizzare lame progettate per la rifilatura rapida, lame composte o lame con angoli di fissaggio superiori a 10°.

DESCRIZIONE LAME		
Applicazione	Diametro (mm)	Denti
Lame da costruzione (per tagli di tutti i tipi)		
Impieghi generici	305	36
Lame per il taglio del legno (producono tagli uniformi e puliti)		
Tagli trasversali sottili	305	60

Rivolgersi al proprio rivenditore per ulteriori informazioni sugli accessori più adatti.

Rispetto ambientale

 Raccolta differenziata. I prodotti e le batterie contrassegnati con questo simbolo non devono essere smaltiti con i normali rifiuti domestici.

 Prodotti e batterie contengono materiali che possono essere recuperati o riciclati diminuendo la domanda di materie prime. Si prega di riciclare prodotti elettrici e batterie secondo le disposizioni locali. Ulteriori informazioni sono disponibili all'indirizzo www.2helpU.com.

TAFEL-, AFKORT- EN VERSTEKZAAGMACHINE D27107, D27107XPS

Hartelijk gefeliciteerd!

U hebt gekozen voor een DeWALT gereedschap. Jarenlange ervaring, grondige productontwikkeling en innovatie maken DeWALT tot een van de betrouwbaarste partners voor gebruikers van professioneel gereedschap.

Technische gegevens

		D27107	D27107XPS
Spanning	V _{AC}	230	230
Type		7	5 (D27107 met werklicht LED)
Opgenomen vermogen	W	2000	2000
Afgegeven vermogen	W	1080	1080
Max. snelheid zaagblad	min ⁻¹	4000	4000
Zaagbladdiameter	mm	305	305
Asgat	mm	30	30
Zaagbladdikte	mm	2,1–2,2	2,1–2,2
Dikte spouwmes	mm	2,5	2,5
Automatische remtijd blad	s	< 10	< 10
Gewicht	kg	42	42

Zaagcapaciteiten

Gebruik als verstekzaag

Verstek (max. posities)	links	48°	48°
	rechts	48°	48°
Afschuining (max. posities)	links	48°	48°
	rechts	2°	2°
Max. afkortcapaciteit onder 90°/90°	mm	205 x 63	205 x 63
Max. verstekzaagcapaciteit onder 45°	mm	160	160
Max. zaagdiepte 90°	mm	90	90
Max. diepte afschuinsnede 45°	mm	60	60
Max. diepte snede bij 45° afschuining, 45° verstek	mm	60	60

Gebruik als tafelzaag

Max. zaagcapaciteit links/rechts	mm	120/320	120/320
Zaagdiepte onder 90°	mm	80	80
Zaagdiepte onder 45°	mm	56	56

Geluidswaarden en/of vibratiewaarden (triax-vectorsom) volgen EN61029.

L _{PA} (emissie geluidsdrumniveau)	dB(A)	95,0	95,0
L _{WA} (niveau geluidsvermogen)	dB(A)	106,0	106,0
K (onzekerheid voor het gegeven geluidsniveau)	dB(A)	3,0	3,0
Vibratie-emissiewaarde a _h =	m/s ²	2,1	2,1
Onzekerheid K =	m/s ²	1,5	1,5

Het vibratie- en/of geluids-emissieniveau dat in dit informatieblad wordt gegeven, is gemeten in overeenstemming met een gestandaardiseerde test volgens EN61029 en kan worden gebruikt om het ene gereedschap met het andere te vergelijken. Het kan worden gebruikt voor een eerste beoordeling van blootstelling.

WAARSCHUWING: Het verklaarde vibratie- en/of geluids-emissieniveau geldt voor de hoofdtoepassingen van het gereedschap. Als het gereedschap echter voor andere toepassingen wordt gebruikt, dan wel met andere accessoires, of slecht wordt onderhouden, kan de vibratie- en/of geluids-emissie verschillen. Dit kan het blootstellingsniveau aanzienlijk verhogen gedurende de totale werkperiode. Bij een schatting van het blootstellingsniveau aan vibratie- en/of geluid moet ook rekening worden gehouden met de tijd dat het gereedschap is uitgeschakeld, of aanstaat maar niet werkelijk wordt ingezet bij werkzaamheden. Dit kan het blootstellingsniveau aanzienlijk verminderen gedurende de totale arbeidsduur.

Stel vast of er nog aanvullende veiligheidsmaatregelen zijn ter bescherming van de gebruiker tegen de effecten van trilling en/of geluid, zoals: het onderhouden van gereedschap en de accessoires, de handen warm houden (relevant voor trilling) en de organisatie van werkpatronen.

OPMERKING: Dit toestel is bedoeld voor aansluiting op een stroomvoorzieningssysteem met een maximale toegestane systeemimpedantie Z_{max} van 0,28 Ω op het interfacepunt (elektriciteitskast) van de voorziening van de gebruiker.

De gebruiker moet ervoor zorgen dat dit toestel alleen wordt aangesloten op een elektriciteitssysteem dat aan bovenvermeld vereiste voldoet. Indien nodig kan de gebruiker het elektriciteitsbedrijf vragen naar de systeemimpedantie op het interfacepunt.

EG-conformiteitsverklaring

Richtlijn Voor Machines



Tafel-, afkort- en verstekzaagmachine D27107, D27107XPS

DeWALT verklaart dat deze producten zoals beschreven onder **Technische gegevens** in overeenstemming zijn met:

2006/42/EG, EN61029-1:2009 +A.11:2010, EN61029-2-11:2012 +A11:2013.

Deze producten voldoen ook aan de Richtlijn 2014/30/EU en 2011/65/EU. Neem voor meer informatie contact op met DeWALT via het volgende adres of kijk op de achterzijde van de gebruiksaanwijzing.

De ondergetekende is verantwoordelijk voor de samenstelling van het technische bestand en legt deze verklaring af namens DeWALT.

Markus Rempel
Vice-President Engineering, PTE-Europa
DeWALT, Richard-Slinger-Strasse 11,
D-65510, Idstein, Duitsland
19.06.2017

Definities: Veiligheidsrichtlijnen

De definities hieronder beschrijven de ernstgraad voor elk signaalwoord. Gelieve de handleiding te lezen en op deze symbolen te letten.



GEVAAR: Wijst op een dreigende gevaarlijke situatie die, indien niet vermeden, **zal leiden tot de dood of ernstige verwondingen**.



WAARSCHUWING: Wijst op een mogelijk gevaarlijke situatie die, indien niet vermeden, **zou kunnen leiden tot de dood of ernstige letsels**.



VOORZICHTIG: Wijst op een mogelijk gevaarlijke situatie die, indien niet vermeden, **kan leiden tot kleine of matige letsels**.

OPMERKING: Geeft een handeling aan **waarbij geen persoonlijk letsel optreedt die, indien niet voorkomen, schade aan goederen kan veroorzaken**.



Wijst op risico van een elektrische schok.



Wijst op brandgevaar.

Veiligheidsinstructies



WAARSCHUWING! Wanneer u gebruik maakt van elektrisch gereedschap, is het belangrijk dat u zich altijd houdt aan elementaire veiligheidsmaatregelen om de kans op brand, elektrische schok en lichamelijk letsel te verkleinen, met inbegrip van de onderstaande maatregelen.

Lees al deze instructies voordat u dit product tracht te bedienen en bewaar deze instructies.

BEWAAR DEZE HANDLEIDING VOOR TOEKOMSTIG GEBRUIK

Algemene veiligheidsregels

- Zorg voor een opgeruimde werkomgeving.**
 - Rommelige plaatsen en werkbanken werken letsel in de hand.
- Houd rekening met de omgeving van de werkplek.**
 - Stel het gereedschap niet bloot aan regen. Gebruik het gereedschap niet in een vochtige of natte omgeving. Houd de werkplek goed verlicht (250–300 Lux). Gebruik het gereedschap niet op plaatsen waar brand- of explosiegevaar bestaat, bijv. in de buurt van brandbare vloeistoffen en gassen.
- Werkvloer.**
 - Gebruik de zaagtafel NIET op ongelijke oppervlakken. De tafel is ontworpen voor gebruik op een vlak, stabiel oppervlak. Als de zaagtafel heen en weer kan schuiven of heen en weer kan bewegen, kan het elektrisch gereedschap of het werkstuk niet gelijkmatig en stevig worden geleid.
- Bescherm uzelf tegen elektrische schokken.**
 - Vermijd lichamelijk contact met geaarde oppervlakken (bijvoorbeeld pijpen, radiatoren, kooktoestellen en koelkasten). Bij gebruik van het gereedschap onder extreme omstandigheden (bijvoorbeeld hoge luchtvochtigheid, als er metaalslijpsel wordt geproduceerd enz.) kan de elektrische veiligheid worden verbeterd door een scheidingstransformator of een (FI) aardlekschakelaar te plaatsen.
- Houd andere mensen uit de buurt.**
 - Laat niet toe dat personen, vooral kinderen, die niet bij het werk zijn betrokken het gereedschap of het verlengsnoer aanraken en houd ze uit de buurt van de werkplek.
- Berg ongebruikt gereedschap op.**
 - Wanneer het gereedschap niet gebruikt wordt, moet het op een droge plek bewaard worden en veilig opgeborgen zijn, buiten het bereik van kinderen.

7. **Forceer het gereedschap niet.**
 - Het zal de taak beter en veiliger uitvoeren wanneer het op de bedoelde wijze wordt gebruikt.
8. **Maak gebruik van het juiste gereedschap.**
 - Gebruik geen licht gereedschap om het werk van zware machines uit te voeren. Gebruik het gereedschap niet voor doeleinden waarvoor het niet bestemd is; gebruik bijvoorbeeld cirkelzagen niet om boomtakken of houtblokken te zagen.
9. **Draag geschikte kleding.**
 - Draag geen loszittende kleding of juwelen, want deze kunnen vast komen te zitten in bewegende delen. Schoenen met profielzolen zijn aanbevolen wanneer u buitenshuis werkt. Houd lang haar bijeen.
10. **Gebruik beschermend materiaal.**
 - Draag altijd een veiligheidsbril. Draag een gezichts- of stofmasker bij werkzaamheden waarbij stof of rondvliegende deeltjes vrijkomen. Draag ook een hittebestendige schort indien deze deeltjes heet kunnen zijn. Draag altijd gehoorbescherming. Draag altijd een veiligheidshelm.
11. **Sluit voorziening voor stofafvoer aan.**
 - Als er hulpmiddelen zijn geleverd voor de aansluiting van voorzieningen voor afvoer en opvang van stof, zorg dan dat deze zijn aangesloten en naar behoren worden gebruikt.
12. **Gebruik het snoer niet verkeerd.**
 - **Trek nooit aan het snoer om de stekker uit het stopcontact te trekken.** Houd het snoer uit de buurt van hitte, olie en scherpe randen. Draag het gereedschap nooit aan het snoer.
13. **Zeker het werkstuk.**
 - Gebruik waar mogelijk klemmen of een bankschroef om het te bewerken deel vast te zetten. Dit is veiliger dan wanneer u uw handen gebruikt en bovendien kunt u de machine dan met beide handen bedienen.
14. **Zorg voor een veilige houding.**
 - Zorg altijd voor een juist, stabiele houding.
15. **Onderhoud gereedschap met zorg.**
 - Houd zaagwerktuigen scherp en schoon voor betere en veiligere prestaties. Volg aanwijzingen voor het smeren en verwisselen van hulpstukken. Inspecteer het gereedschap regelmatig en laat het repareren door een bevoegde reparatieservice als het is beschadigd. Houd handgrepen en schakelaars droog, schoon en vrij van olie en vet.
16. **Trek de stekker van het gereedschap altijd uit het stopcontact.**
 - Haal de stekker uit het stopcontact als u de machine niet gebruikt en wanneer u onderhoud aan de machine uitvoert of accessoires als bladen, boren en snijstukken verwisselt.
17. **Verwijder stel- en moersleutels.**
 - Maak er een gewoonte van om te controleren dat de stel- en moersleutels zijn verwijderd voordat u het gereedschap gebruikt.
18. **Vermijd onbedoeld inschakelen.**
 - Draag het gereedschap niet met een vinger op de schakelaar. Zorg ervoor dat het gereedschap uit staat voordat u de stekker in het stopcontact steekt.
19. **Maak gebruik van verlengsnoeren die geschikt zijn voor buitengebruik.**
 - Controleer voor gebruik de verlengkabel en vervang deze als die beschadigd is. Gebruik, wanneer het gereedschap buiten wordt gebruikt, alleen verlengsnoeren die geschikt zijn voor buitengebruik en als zodanig zijn gemarkeerd.
20. **Blijf alert.**
 - Kijk wat u doet. Gebruik uw gezond verstand. Gebruik het gereedschap niet wanneer u moe bent of wanneer u drugs of alcohol hebt gebruikt.
21. **Controleer op beschadigde onderdelen.**
 - Controleer voor gebruik het gereedschap en het stroomsnoer zorgvuldig om vast te stellen dat het op juiste wijze werkt en de bedoelde taken uitvoert. Controleer of bewegende delen zich in de juiste positie bevinden en goed zijn bevestigd, of er defecte onderdelen zijn, of ze juist zijn gemonteerd en of er sprake is van andere zaken die bediening kunnen beïnvloeden. Een beschermstuk of ander onderdeel dat is beschadigd dient op de juiste wijze te worden vervangen of gerepareerd door een bevoegde reparatieservice, tenzij in de handleiding anders wordt aangegeven. Laat een bevoegde reparatieservice defecte schakelaars vervangen.
 - Gebruik het gereedschap niet als de aan-/uitschakelaar niet naar behoren werkt.
 - Probeer nooit zelf reparaties uit te voeren.

Aanvullende veiligheidsregels voor verstekzagen

- Het is belangrijk dat alle vergrendelingsknoppen en klemhandgrepen vastzitten voordat u een bedieningshandeling start.
- Controleer dat de arm stevig is vastgezet wanneer u schuine zaagsneden uitvoert.

- Bedien de machine niet als de beschermkap niet op z'n plaats zit, als de beschermkap niet werkt of als de beschermkap niet goed is onderhouden.
- Plaats nooit één van uw handen in de buurt van het zaagblad wanneer de zaag is aangesloten op de stroomvoorziening.
- Probeer nooit een machine die loopt, snel te stoppen door een stuk gereedschap of een ander voorwerp tegen het zaagblad te houden; er kunnen zich dan ernstige ongelukken voordoen.
- Selecteer het juiste zaagblad voor het materiaal dat u wilt zagen.
- Gebruik een houder of draag handschoenen wanneer u een zaagblad of ruw materiaal hanteert.
- Voer nooit schoonmaak- of onderhoudswerkzaamheden uit wanneer de machine nog loopt en de kop niet in de ruststand staat.
- Het voorste gedeelte van de beschermkap heeft langwerpige openingen, zodat u beter zicht hebt tijdens het zagen. De beschermkap vermindert het rondvliegen van houtresten aanzienlijk maar er zitten openingen in de beschermkap en daarom moet u te allen tijde een veiligheidsbril dragen wanneer u door de beschermkap kijkt.
- Vervang de gemonteerde laser niet door andere typen laser. Reparaties mogen alleen worden uitgevoerd door de fabrikant van de laser of door een officiële reparateur.
- Zaag nooit werkstukken korter dan 200 mm.
- Zonder aanvullende ondersteuning is de machine bedoeld voor een maximaal werkstukformaat van:
 - Hoogte 63 mm bij breedte 205 mm bij lengte 500 mm
 - Langere werkstukken moeten worden ondersteund door een geschikte aanvullende tafel, bijv. DE3474. Klem het werkstuk altijd stevig vast.
- Controleer tijdens het gebruik in verstekzaagstand dat het gedeelte van het zaagblad, onder de tafel, volledig wordt omsloten door de beschermkap 51 die in Afb. E wordt getoond.

Aanvullende veiligheidsregels voor zaagbanken

- Let erop dat het zaagblad in de juiste richting draait en de tanden naar de voorzijde van de zaagbank wijzen.
- Het is belangrijk dat alle vergrendelingsknoppen en klemhandgrepen vastzitten voordat u een bedieningshandeling start.
- Het is belangrijk dat alle zaagbladen en flenzen schoon zijn en dat de terugvallende zijden van de kraag tegen het zaagblad zitten. Draai de moer van de spandoorn stevig vast.
- Gebruik op juiste wijze geslepen zaagbladen. Let op het merkteken van de maximumsnelheid op het zaagblad. De vermelde maximumsnelheid moet altijd hoger zijn dan de snelheid die op het typeplaatje wordt vermeld.
- Gebruik de zaag nooit zonder dat de bovenste en onderste beschermkap op hun plaats zitten.
- Plaats nooit één van uw handen in de buurt van het zaagblad wanneer de zaag is aangesloten op de stroomvoorziening.
- Trek de stekker van de zaag uit stopcontact voordat u zaagbladen verwisselt of onderhoud verricht.
- Gebruik te allen tijde een aanduwstok en plaats vooral nooit uw handen tijdens het zagen dichterbij dan op 200 mm van het zaagblad.
- Probeer niet de zaag te gebruiken op een andere spanning dan die is aangeduid.
- Breng geen smeermiddelen op het zaagblad aan terwijl het loopt.
- Reik nooit achter het zaagblad langs.
- Houd de aanduwstok altijd op dezelfde plaats wanneer u hem niet gebruikt.
- Ga niet op de machine staan.
- Tijdens transport is het belangrijk dat het bovenste gedeelte van het zaagblad bedekt is, bijv. met de beschermkap.
- Gebruik de bovenste beschermkap niet om de machine vast te pakken of te transporteren.
- Sponningen, sleuven en groeven zagen is niet toegestaan.
- Controleer dat het spouwmes juist is afgesteld. Zaag nooit zonder dat het spouwmes is gemonteerd.
- Zaag nooit werkstukken kleiner dan 30 mm.
- Zonder aanvullende ondersteuning is de machine bedoeld voor een maximaal werkstukformaat van:
 - Hoogte 81 mm bij breedte 400 mm bij lengte 600 mm
 - Langere werkstukken moeten worden ondersteund door een geschikte aanvullende tafel, bijv. D271055 of D271058.

Aanvullende veiligheidsregels voor combinatiezagen

- Zorg ervoor dat de machine stabiel staat voordat u de zaag gaat gebruiken. Plaats de machine nooit op een ongelijke ondergrond. Zet, zo nodig, de machine met 150 mm lange inbusbouten vast op een werkbank, in plaats van bouten.
- Werk nooit met de machine als de beschermkappen niet op hun plaats zitten, dit is vooral belangrijk na het overschakelen op een andere stand. Houd de beschermkappen in een goede werkende staat en zorg voor goed onderhoud.
- Vervang de tafelinzet wanneer deze versleten is.
- Controleer dat de arm stevig is vastgezet in de werkstand wanneer u de zaag als tafelzaag gebruikt.
- Zorg ervoor dat de arm stevig vastzit wanneer u de tafelzaag als verstekzaag gebruikt.
- Controleer dat de tafel goed is vergrendeld wanneer u de zaag in een andere zaagstand zet.
- Zaag nooit ferro- of non-ferro-materialen wanneer u de tafelzaag als overlanszaag gebruikt.
- Raadpleeg de instructiehandleiding voordat u een accessoire gebruikt. Onjuist gebruik van een accessoire kan schade veroorzaken.
- Neem de maximumsnelheid die is gemarkeerd op het zaagblad, in acht.

- Gebruik een houder of draag handschoenen wanneer u een zaagblad hanteert.
- Controleer dat het zaagblad in de juiste richting draait. Houd het zaagblad scherp.
- De maximaal toegestane snelheid van het zaagblad moet altijd gelijk zijn of hoger zijn dan de niet-belaste snelheid van het gereedschap dat op het typeplaatje wordt aangeduid.
- Gebruik geen zaagbladen waarvan de afmetingen niet overeenstemmen met de afmetingen die in de **technische gegevens** worden vermeld. Gebruik geen tussenringen en asringen om een zaagblad passend te maken voor de as. Gebruik alleen de zaagbladen die worden opgegeven in deze handleiding, en die voldoen aan EN 847-1.
- U kunt overwegen speciaal ontworpen zaagbladen toe te passen die minder lawaai maken.
- Gebruik geen HIGH SPEED-stalen zaagbladen.
- Gebruik geen gescheurde of beschadigde zaagbladen.
- Wanneer de zaagsnede is voltooid, laat u de schakelaar los en wacht u tot het zaagblad volledig tot stilstand is gekomen voordat u de kop laat terugkeren in de bovenste ruststand.
- Controleer dat de arm stevig is vastgezet wanneer u schuine zaagsneden uitvoert.
- Zet niet iets vast tegen de ventilator om de motoras vast te zetten.
- De zaagbladbeschermer op uw zaag zal automatisch omhoog gaan wanneer de arm zakt, de kap zal over het zaagblad zakken wanneer de arm wordt opgetild. U kunt de beschermer met de hand omhoog brengen wanneer u zaagbladen monteert of verwijderd of als u de zaag wilt inspecteren. Breng nooit de zaagbladbeschermer met de hand omhoog als de zaak niet is uitgeschakeld.
- Houd de werkplek rond de machine opgeruimd en vrij van losse materialen, zoals zaagsel en spaanders.
- Controleer zo nu en dan dat de luchtsleuven van de motor schoon zijn en dat er geen spaanders in zitten.
- Trek de stekker van de machine uit het stopcontact voordat u onderhoudswerk uitvoert of het zaagblad verwisselt.
- Gebruik alleen zaagbladen die worden genoemd door de fabrikant. Het spouwmes mag vooral niet dikker zijn dan de breedte van de zaagsnede en niet dunner dan de body van het zaagblad.
- Controleer dat de machine op een vlak oppervlak met voldoende stabiliteit is geplaatst.
- Gebruik geen schurende schijven of diamantschijven.
- In het geval van een ongeval of van storing van de machine moet u de machine onmiddellijk uitschakelen en de stekker van het netsnoer uit het stopcontact trekken.
 - Rapporteer de storing en breng een geschikte aanduiding op de machine aan zodat andere mensen niet proberen de niet (goed) functionerende machine te gebruiken.
- Wanneer het zaagblad is geblokkeerd als gevolg van abnormale aanvoerdruk tijdens het zagen, zet de machine dan uit en trek de stekker uit het stopcontact. Verwijder het werkstuk en zorg voor vrijloop van het zaagblad. Zet de machine aan start de zaagwerkzaamheden weer met verminderde aanvoerdruk.
- Verwijder geen uitgezaagde of andere delen van het werkstuk uit het zaaggebied terwijl de machine loopt en de zaagkop niet in rustpositie staat.
- Gebruik de machine niet zonder dat de poten zijn gemonteerd.
- Zorg ervoor dat u altijd links of rechts van de zaaglijn staat.
- Zorg voor voldoende algemene en plaatselijke verlichting.
- Het is belangrijk dat de gebruiker voldoende getraind is in het gebruik, de aanpassing en de bediening van de machine.
- Schakel de machine uit wanneer u deze zonder toezicht achterlaat.
- Controleer dat de LED voldoet aan EN 62471. Vervang de LED niet door één van een ander type. Laat de LED-lamp, als deze beschadigd is, repareren door een erkende reparatiemonteur.
- Sluit de zaag aan op een stofopvangapparaat wanneer u hout zaagt. Houd altijd rekening met factoren die van invloed zijn op de blootstelling aan stof, zoals:
 - type materiaal dat moet worden bewerkt (spaanplaat produceert meer stof dan hout);
 - scherpte van het zaagblad;
 - juiste afstelling van het zaagblad,
 - stofafzuiging met luchtsnelheid van niet minder dan 20 m/s.
- Controleer dat de lokale afzuiging en ook kappen, schermen en kokers goed zijn afgesteld.
- Zaag nooit een lichte legering, vooral niet magnesium.

WAARSCHUWING: Wij adviseren een aardlekschakelaar met een reststroomwaarde van 30 mA of minder te gebruiken.

Overige risico's

De volgende risico's zijn inherent aan het gebruik van zagen:

- letsel veroorzaakt door aanraken van ronddraaiende delen
- Ondanks het toepassen van de relevante veiligheidsvoorschriften en de implementatie van veiligheidsmiddelen kunnen sommige overige risico's niet worden vermeden. Dit zijn: Gehoorschadiging.
- Risico op ongevallen veroorzaakt door onbedekte delen van het draaiende zaagblad.
 - Risico op letsel bij het verwisselen van het blad.
 - Risico dat de vingers gekneld raken bij het openen van de beschermer.
 - Gezondheidsrisico's die worden veroorzaakt door het inademen van stof dat vrijkomt bij het zagen van hout, met name eik, beuk en MDF-platen.

De volgende factoren zijn van invloed op de geluidsproductie:

- Het te zagen materiaal.
- Het type zaagblad.
- De aanvoerdruk.

De volgende factoren verhogen het risico van ademhalingsproblemen:

- Geen stofafzuiging bevestigd wanneer u hout zaagt
- Onvoldoende stofafzuiging doordat uitlaatfilters niet zijn gereinigd
- Versleten zaagblad.
- Werkstuk wordt niet nauwkeurig geleid.

Elektrische veiligheid

De elektrische motor is slechts voor één voltage ontworpen. Controleer altijd de stroomvoorziening overeenkomst met de voltage op het typeplaatje.



Uw DeWALT gereedschap is dubbel geïsoleerd in overeenstemming met EN61029; daarom is geen aarding nodig.

Als het netsnoer is beschadigd, mag het alleen worden vervangen door DeWALT of door een geautoriseerd servicebedrijf.

Een verlengsnoer gebruiken

Gebruik, als een verlengsnoer nodig is, een goedgekeurd 3-aderig verlengsnoer dat geschikt is voor de stroomvoorziening van dit gereedschap (zie **Technische gegevens**). De minimale geleidergrootte is 1,5 mm²; de maximale lengte is 30 m.

Als u een haspel gebruikt, dient u het snoer altijd volledig af te rollen.

Inhoud van de verpakking

De verpakking bevat:

- 1 Gedeeltelijk gemonteerde machine
 - 1 Doos met:
 - 1 Beschermer voor gebruik in tafelzaagstand
 - 1 Beschermer voor onder de tafel bij gebruik in de verstekstand
 - 4 Poten
 - 2 Wielen
 - 4 Voeten
 - 1 Parallelaanslag
 - 1 Materiaalklem
 - 1 Handleiding
- Controleer of het gereedschap, de onderdelen of accessoires mogelijk zijn beschadigd tijdens het transport.
 - Neem de tijd om deze handleiding grondig door te lezen en te begrijpen voordat u de apparatuur gebruikt.

Markering op het gereedschap

De volgende pictogrammen staan op het gereedschap vermeld:



Lees gebruiksaanwijzing voor gebruik.



Draag gehoorbescherming.



Draag oogbescherming.



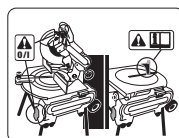
Draagpunt



Houd handen weg bij zaagblad.



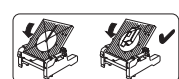
Zichtbare straling. Staar niet in het licht (D27107XP5).



Wanneer u de machine als verstekzaag gebruikt, is het belangrijk dat u de machine in- en uitschakelt (ON en OFF) met de schakelaar in de handgreep. Gebruik niet de schakelkast in deze stand. De ON/OFF-schakelaar die zich in het machine-frame bevindt is alleen bedoeld voor gebruik als tafelzaag.



Wanneer u de machine gebruikt als verstekzaag, is het belangrijk dat het spouwmes in de ruststand is vastgezet.



Gebruik de zaag nooit als verstekzaag wanneer de beschermer niet is geplaatst.

Positie Datumcode (Afb. [Fig.] A1)

De datumcode **12**, die ook het jaar van fabricage bevat, is binnen in de behuizing geprint.

Voorbeeld:

2020 XX XX

Jaar van fabricage

Beschrijving (Afb. A1–A7)

A1

- 1 Aan/Uit-schakelaar (zaagtafelstand)
- 2 Vrijgavehendel tafel
- 3 Draaiende tafelklem
- 4 Verstek zaagtafel
- 5 Draaitafel
- 6 Langsgeleiding rechterzijde
- 7 Langsgeleiding, linkerzijde
- 8 Verstelbare onderste zaagbladbeschermer
- 9 Vrijgavehendel beschermer
- 10 Bedieningshendel (Afb. A2)
- 11 Reset-knop circuitonderbreker
- 12 Datumcode

A2

- 13 Drukschakelaar (verstekzaagstand)
- 14 Vaste bovenste zaagbladbeschermer
- 15 Stofafzuigadapter
- 16 Afschuinklem (Afb. A3)
- 17 Poot
- 18 Voet
- 19 Wiel

A3

- 20 Hoogteafstelling
- 21 Zaagtafel
- 22 Spouwmes
- 23 Bovenste zaagbladbeschermer
- 24 Parallele langsgeleiding
- 25 Aanduwstok

Optionele accessoires

Voor gebruik met de verstek zaagstand:

A4

- 26 Verstelbare standaard 760 mm (max. hoogte) (DE3474)
- 27 Geleiderail 1000 mm (DE3494)
- 28 Geleiderail 500 mm (DE3491)
- 29 Inklapbare steun (DE3495)
- 30 Steun met verwijderbare stop (DE3495)
- 31 Steun zonder stop (DE3495)
- 32 Materiaalklem

Voor gebruik met de zaagtafelstand:

A5

- 33 Verlengtafel (D271058)

A6

- 34 Schuiftafel (D271055)
- Duwstok 25 (niet afgebeeld)

Voor gebruik in alle standen:

A7

- 35 Drieweg stofafzuiging set (D271054)

A8

- 36 LED Werklicht systeem (alleen beschikbaar voor de XPS versie)

Gebruiksdoel

Uw DeWALT D27107-combinatiezaag is ontworpen als verstekzaag of zaagtafel voor het gemakkelijk, nauwkeurig en veilig uitvoeren van de vier belangrijkste zaagwerkzaamheden, te weten overlangsagen, afkorten, afschuiven en verstekzagen.

Het apparaat is ontworpen voor gebruik met een hardmetaal zaagblad met nominale zaagbladdiameter van 305 mm, voor het professioneel zagen van hout, houtproducten en kunststoffen.

GEBRUIK ZE NIET bij natte omstandigheden of in de aanwezigheid van ontvlambare vloeistoffen of gassen.

Deze combinatiezagen zijn professioneel elektrisch gereedschap.

LAAT GEEN kinderen in contact met het gereedschap komen. Toezicht is vereist als onervaren gebruikers dit gereedschap bedienen.

WAARSCHUWING: Gebruik de machine niet voor andere doeleinden dan waarvoor zij is bedoeld.

- Dit product is niet bedoeld voor gebruik door personen (waaronder kinderen) die verminderde fysieke, sensorische of psychische vermogens hebben of die het ontbreekt aan ervaring en/of kennis of bekwaamheden, als dat niet gebeurt onder toezicht van een persoon die verantwoordelijk is voor hun veiligheid. Kinderen mogen nooit alleen worden gelaten met dit product zodat ze ermee zouden kunnen spelen.

Verstekzaagmodus

In de verstekzaagmodus wordt de machine gebruikt in verticale, verstekzaag of schuine hoek stand.

Zaagbankmodus

Omgedraaid op zijn middenas wordt de zaagmachine gebruikt om standaard trekzaaghandelingen uit te voeren en voor het zagen van brede stukken door het werkstuk handmatig tegen het zaagblad te voeren.

MONTAGE EN AANPASSINGEN

WAARSCHUWING: Om het gevaar op ernstig persoonlijk letsel te verminderen, zet u het gereedschap uit en ontkoppelt u het van de stroomvoorziening, voordat u enige aanpassing maakt of hulpstukken of accessoires verwijdert/installeert. Het onbedoeld opstarten kan letsel veroorzaken.

Uitpakken van machine en onderdelen

WAARSCHUWING: Riskeer niet dat u zich blesseert, vraag altijd hulp wanneer u de machine moet verplaatsen.

- Verwijder het losse verpakkingsmateriaal uit de doos.
- Til de machine uit de doos.
- Verwijder de doos met onderdelen uit de binnenkant van de machine.
- Verwijder resterend verpakkingsmateriaal uit de machine.

De voeten monteren (Afb. A2, B, B1)

Wanneer u de voeten en poten van de zaagtafel zijn gemonteerd, kunt u de machine ook op een werkblad plaatsen. Bevestig de machine op een werkblad, zodat u er veilig mee kunt werken.

WAARSCHUWING: Werk nooit met de machine wanneer deze niet op een werkblad is bevestigd. De aanvoerdruk zal de zaag instabiel maken als deze niet op een werkblad is bevestigd.

1. Zet de machine ondersteboven.
2. Plaats een voet 18 op elk van de montageposities 38 op de basis
3. Schuif een moer 39 in de sleuven 40 die zich boven de montageposities bevinden
4. Steek een bout 41 voorzien van een ring 42 in de voeten.
5. Draai de bouten aan
6. Monteer de poten zoals hieronder wordt beschreven.
7. Vouw de poten zoals hieronder wordt beschreven
8. Zet de machine rechtop
9. Steek een bout van 8 mm en een minimumlengte van 120 mm 37 in de voeten op elk van de montageposities (Afb. B1).
10. Draai de bouten aan

Monteren van de poten (Afb. C1, C2)

WAARSCHUWING: Volg de montage-instructies nauwgezet. Zet de poten van de zaag stevig vast volgens de instructies. Het is belangrijk dat de zaagtafel op de juiste manier wordt gemonteerd, omdat er anders kans bestaat dat de tafel inzakt.

WAARSCHUWING: Controleer dat alle bevestigingen van de tafelpoten stevig vast zijn gezet en dat de tafel op alle punten goed werkt voordat u de tafelzaag monteert en gebruikt. Het is belangrijk dat de zaagtafel op de juiste manier wordt gemonteerd, omdat er anders kans bestaat dat de tafel inzakt.

Met de poten gemonteerd is de machine geschikt voor plaatsing als zelfstandige machine.

1. Draai de machine ondersteboven.
2. Monteer de poten zoals hieronder beschreven. Wees erop bedacht dat de voor- en de achterpoten van verschillende lengte zijn. De achterpoten zijn iets langer dan de voorpoten. Zorg ervoor dat u de poten op de juiste plaats monteert.
3. Zet de machine rechtop. Zorg dat deze waterpas is; stel zonodig de hoogte van een steunpoot bij.

Achterpoten

1. Plaats een poot 17 aan elk van de montagepunten 43 op de onderste randen aan de binnenkant van het onderstel (Afb. C1).
2. Steek een slotbout 44 vanaf de buitenkant door de gaten in het frame en de poten.
3. Plaats een beugel 45 en een vergrendelknop 46 op de bouten.
4. Draai de vergrendelknoppen vast.

Voorpoten

1. Plaats een poot 17 aan elk van de montagepunten 43 op de bovenste randen aan de binnenkant van het onderstel (Afb. C2).
2. Plaats een beugel 45 over de poten.
3. Steek een slotbout 44 vanaf de binnenkant door de gaten in de beugels, de poten en het frame.
4. Plaats een vergrendelknop 46 op de bouten.
5. Draai de vergrendelknoppen vast.

De poten invouwen (Afb. C3, C4)/Montage op een werkbank (Afb. B1)

WAARSCHUWING: Houd uw vingers weg bij de scharnierpunten wanneer u de poten van de standaard inklapt. Het gevaar bestaat dat u anders uw vingers klemt en bezeert.

De poten kunnen in de bodemplaat worden gevouwen zodat de machine geschikt is voor gebruik op een werkbank.

1. Zet de machine ondersteboven.
2. Maak de vergrendelknop 46 van de eerste poot 17 los.

3. Vouw de poot naar binnen
4. Maak de vergrendelknop vast
5. Herhaal dit voor de andere poten.
6. Zet de machine rechtop
7. Zet door de beide gaten **37** in de poten de machine vast met bouten van een diameter van 8 mm en van minimaal 150 mm lang.

Voorkom vastlopen en onnauwkeurige resultaten, let er vooral op dat het montageoppervlak niet krom of op een andere manier ongelijk is.

Monteren van de wielen (Afb. D)

1. Plaats een wiel **19** op de assen **48** aan beide zijden van de machine.
2. Bevestig een sluitring **49** en een moer **50** aan het draadeind van de assen.
3. Draai de moeren.

Montage voor verstekzaagmodus

Monteren van de beschermkap onder de tafel (Afb. E)

De beschermkap **51** wordt op de zaagtafel bevestigd.

1. Plaats de twee bevestigingsmiddelen aan de linkerkant van de beschermkap in de sleuven **52** aan de linkerkant van de zaaggleuf **53**. Draai de plastic schroeven linksom.
2. Plaats de beschermkap vlak op tafel en druk het bevestigingsmiddel in de sleuf **54** aan de rechterkant van de zaaggleuf. Draai de plastic schroeven rechtsom.
3. Draai de schroeven rechtsom en verwijder de beschermkap.

Omdraaien van de zaagkop en de tafel (Afb. F1–F4)

1. Houd de zaagtafel **21** met een hand tegen en duw de hendel **2** naar rechts (Afb. F1).
2. Duw de tafel aan de voorkant (Afb. F2) naar beneden en draai ze volledig om totdat het motorblok boven komt en de plaat **55** in de uitsparingen van de tafelvergrendeling **56** valt (Afb. F3).
3. Duw de hendel **57** naar achteren terwijl u de zaagkop vasthoudt totdat de geveerde lagereenheid uit **58** de houder kan worden gelicht (Afb. F4).
4. Zet de lagereenheid omhoog.
5. Houd de zaagkop tegen en laat hem door de veerdruk voorzichtig omhoog bewegen tot in de rustpositie.

Monteren van het zaagblad (Afb. G1–G4)

WAARSCHUWING: Om het gevaar op ernstig persoonlijk letsel te verminderen, zet u het gereedschap uit en ontkoppelt u het van de stroomvoorziening, voordat u enige aanpassing maakt of hulpstukken of accessoires verwijdert/installeert. Het onbedoeld opstarten kan letsel veroorzaken.

WAARSCHUWING:

- *Verwissel altijd zaagbladen wanneer de machine in de stand voor verstekzagen staat.*
- *Druk nooit de asvergrendelingsknop in terwijl het zaagblad wordt aangedreven of uitloopt.*
- *Zaag geen ijzerhoudende metalen (materialen die ijzer of staal bevatten) of metselwerk of vezelcementproducten met deze verstekzaag.*
- *De tanden van een nieuw zaagblad zijn zeer scherp en kunnen gevaarlijk zijn.*
- *Maak de onderste beschermkap **8** los door de hoofdontgrendelingshendel **9** in te drukken, breng daarna de onderste beschermkap zover mogelijk omhoog (Afb. G1).*

1. Druk, wanneer u de onderste beschermkap omhoog houdt, de asvergrendelingsknop **60** met één hand in, draai vervolgens met de meegeleverde steeksleutel in de andere hand de zaagbladvergrendelingschroef **59** naar rechts los.

WAARSCHUWING: Druk, als u de asvergrendeling wilt gebruiken, de knop in zoals wordt getoond en draai de as met de hand tot u voelt dat de vergrendeling ingrijpt.

2. Blijf de vergrendelingsknop ingedrukt houden als u wilt dat de as niet draait (**60**, Afb. G1).
3. Verwijder de vergrendelingschroef van het zaagblad **59** en de buitenste kraag van de spandoorn **61**.
4. Plaats het zaagblad **62** op de zaagbladadapter **63** die tegen de binnenste kraag van de spandoorn **64** is gemonteerd, en let er daarbij op dat de tanden van de onderste rand van het zaagblad naar de achterzijde van de zaag wijzen (weg van de gebruiker).
5. Plaats de buitenste kraag van de spandoorn **61** weer.
6. Draai de vergrendelingschroef **59** van het zaagblad zorgvuldig aan door deze naar links te draaien terwijl u de asvergrendeling vasthoudt met uw andere hand.
7. Til de onderste beschermkap omhoog.

WAARSCHUWING: Bedenk dat het zaagblad alleen op de voorgeschreven manier moet worden vervangen. Gebruik alleen zaagbladen die worden aangeduid bij **Technische Gegevens**; aanbevolen wordt Cat. nr.: DT4260

Montage voor verstekzaagmodus

Deze verstekzaagmachine is in de fabriek nauwkeurig afgesteld. Als zij als gevolg van het transport of om andere redenen toch opnieuw moet worden afgesteld, dient dit te gebeuren zoals hieronder beschreven. De instelling zou nu niet meer moeten verlopen.

Controleren en instellen van het zaagblad t.o.v. de parallelgeleiding (Afb. H1–H3)

1. Draai de verstekhendel **65** los en druk de verstekgrendel **66** in om de draaitafel **5** vrij te zetten (Afb. H1).
2. Draai de draaitafel totdat deze in de stand 0° verstek wordt vergrendeld. Maak de knop niet vast.
3. Trek de zaagkop naar beneden totdat het zaagblad net in de sleuf **67** valt.

4. Plaats een winkelhaak **68** tegen de parallelgeleiding links **7** en het zaagblad **62** (Afb. H2).

WAARSCHUWING: Laat de winkelhaak niet in aanraking komen met de tanden van het zaagblad.

Het afstellen geschiedt als volgt:

1. Draai de schroeven **69** los (Afb. H3) en beweeg de draaitafel met verstekschaal naar links of naar rechts, totdat de met de winkelhaak gemeten hoek tussen het zaagblad en de parallelgeleiding 90° bedraagt (Afb. H2).
2. Draai de schroeven **69** weer vast (Afb. H3). Let hierbij nog niet op de uitlezing van de verstekwijzer.

Instellen van de verstekwijzer (Afb. H1, H4)

1. Draai de verstekhendel **65** los en druk de verstekgrendel **66** in om de draaitafel **5** vrij te zetten (Afb. H1).
2. Laat de verstekvergrendeling in de juiste positie klikken door de verstekarm langs de nulstand te draaien, terwijl de verstekknop nog niet vastgezet is.
3. Kijk naar de wijzer **70** en de verstekschaal **71** (Afb. H4). Als de wijzer niet exact nul aanwijst, draai dan de schroef **72** los, beweeg de wijzer zodat hij 0° aangeeft en draai de schroef vast.

Controleren en instellen van het zaagblad t.o.v. het tafelblad (Afb. I1–I3)

1. Draai de afschuinklemknop **16** los (Afb. I1).
2. Druk de zaagkop naar rechts zodat deze volledig verticaal is en zet de klemhandgreep van de hoek vast.
3. Trek de zaagkop naar beneden totdat het zaagblad net in de sleuf **67** valt.
4. Plaats een winkelhaak **68** op de zaagtafel en tegen het zaagblad **62** (Afb. I2).

WAARSCHUWING: Laat de winkelhaak niet in aanraking komen met de tanden van het zaagblad.

Het afstellen geschiedt als volgt:

1. Draai de afschuinklemknop **16** (Afb. I1) los en draai de aanslagschroef verticale-positieafstelling **73** (Afb. I3) in of uit totdat de met de winkelhaak gemeten hoek tussen het zaagblad en het tafelblad 90° bedraagt (Afb. I2).
2. Als de stand van de afschuinwijzer **74** op de afschuinschaal **75** niet gelijk is aan 0, draai dan de borgschroef **76** los en stel de wijzer op 0 in (Afb. I3).

Instellen van de parallelgeleiding (Afb. J)

Het bovenste deel van de linker parallelgeleiding kan naar links worden bijgesteld. Zo kan ruimte worden gemaakt om de zaag tot de maximale verstekpositie van 48° te kunnen draaien. Om de parallelgeleiding **7** in te stellen:

1. Draai de klemknop van de parallelgeleiding **77** los en schuif het bovenste deel van de parallelgeleiding naar links.
2. Voer een test uit met UITgeschakelde zaag en kijk hoe groot de beschikbare ruimte is. Zet de parallelgeleiding op een zo klein mogelijke afstand van het zaagblad, zonder de op- en neerwaartse beweging van de zaagarm te belemmeren. Zo wordt het werkstuk optimaal gesteund.
3. Draai de knop stevig aan.

WAARSCHUWING: De geleidegroef **78** van de parallelgeleiding kan verstoep raken met zaagsel. Gebruik een stokje of wat lage-drukluucht om deze groef schoon te maken.

Controleren en aanpassen van de afschuinhoek (Afb. I1, J, K)

1. Draai de klemknop van de parallelgeleiding **77** los en schuif het bovenste deel van de parallelgeleiding zo ver mogelijk naar links (Afb. J).
2. Maak de bevestigingsknop voor de schuine hoek **16** (Afb. I1) los en verplaats de zaagarm naar links tot de hoekpositiestop **79** tegen de afstelstop voor de schuine hoek **80** rust (Afb. K). Dit is de positie voor de schuine hoek van 45°.

Het afstellen geschiedt als volgt:

1. Draai indien nodig de aanslagschroef afschuinpositie **80** in of uit totdat de wijzer **74** 45° aanwijst terwijl de hoekpositie-aanslag tegen de aanslag afstelling afschuinpositie rust.

Montage voor gebruik als tafelzaag

Omstellen van verstekzaag tot tafelzaag (Afb. A1, A3, L1–L5)

1. Plaats het zaagblad in 0° afkorfstand met de draaitafelklem **3** vastgedraaid (Afb. A1).
2. Verwijder het spouwmes **22** uit zijn opbergpositie in de binnenkant van het onderstel (Afb. A3).
3. Druk de beschermkap-ontgrendeling **9** in om de zaagbladbescherming **8** vrij te geven. Trek de zaagbladbescherming nu zo ver mogelijk omhoog (Afb. A1).
4. Draai bout **81** precies zover los dat u het spouwmes op de montageplaatjes **82** op de arm kunt schuiven.
5. Schuif het spouwmes **22** op de montageplaatjes **82** (Afb. L1). Draai bout **81** vast.
6. Schroef de knop **77** los en trek de schuivende langsgleiding uit **7** zoals in Afbeelding L2 wordt getoond.
7. Trek de zaagkop omlaag.
8. Duw de hendel **57** naar achteren (Afb. L3).
9. Duw de lagereenheid **58** naar beneden totdat de sleuven **83** in de locaties **84** vallen (Afb. L3).

WAARSCHUWING: Het zaagblad mag niet tegen de onderste beschermkap aanschuren.

- Trek de hendel **2** naar rechts, til de voorkant van de tafel **4** (Afb. L4) omhoog en kantel het geheel over 180° totdat de plaat **55** van de tafelvergrendeling **56** automatisch in de grendel grijpt en het tafelblad in de tafelzaagmodus vergrendelt (Afb. L5).

- Verwijder de beschermkap onder de tafel.

Monteren van de bovenste zaagbladbescherming (Afb. N)

De bovenste zaagbladbescherming **23** is ontworpen voor een snelle en makkelijke montage aan het spouwmes **22** wanneer de machine staat opgesteld voor de tafelzaagmodus.

- Breng de sleuf in de achterkant van de beschermkap op een lijn met het spouwmes, terwijl u de beschermkap verticaal houdt.
- Laat de beschermkap over het spouwmes **22** zakken. Zorg ervoor dat de as van de bout in de uitsparing valt.
- Draai de beschermkap in horizontale positie.

WAARSCHUWING: Gebruik de machine nooit als tafelzaag zonder deze beschermkap.

Monteren en afstellen van de zij-aanslag (Afb. O1–O5)

De parallelaanslag **24** kan aan beide kanten van het zaagblad worden geplaatst.

- Schuif de houder **85** erop van links of rechts (Afb. O1). De klemplaat haakt vast achter de voorrand van de tafel.
- Schuif de aanslag vlak tegen het zaagblad aan.
- Duw de hendel **86** omlaag om de aanslag op zijn plaats te vergrendelen.
- Controleer of de geleider parallel aan het blad loopt.

Het afstellen geschiedt als volgt:

- Draai de blokkeerknoppen **87** los en schuif de aanslag naar achteren om toegang te verkrijgen tot de afstelbouten **88** in de bovenkant van de aanslag (Afb. O2).
- Draai met behulp van de steeksleutel de stelbouten los die de aanslaghouder op de geleidersteun vastzetten.
- Pas de geleider zodanig aan, dat deze parallel aan het blad loopt door de afstand tussen het blad en de geleider aan de voorkant en aan de achterkant van het blad te controleren.
- Zet zodra de aanpassing is uitgevoerd de stelbouten weer vast en controleer nogmaals of de geleider parallel aan het blad loopt.
- Controleer of de wijzer **89** nul aanwijst op de schaal (Afb. O3). Als de wijzer niet exact nul aanwijst, draai dan de schroef **90** los, beweeg de wijzer zodat hij 0° aangeeft en draai de schroef vast.

De standaard opstelling van de aanslag is aan de rechterkant van het zaagblad. Om de aanslag voor gebruik aan de linkerkant van het zaagblad voor te bereiden, gaat u als volgt te werk (Afb. O4):

- Verwijder de blokkeerknoppen **87**.
- Schuif het aanslagprofiel **91** uit de klemsteun.
- Draai de klemsteun **92** om en breng de blokkeerknoppen weer aan.
- Schuif de aanslag op de klemsteun.
- Draai de knoppen aan.

De aanslag is omkeerbaar: het werkstuk kan langs de aanslagkant van 75 mm hoog of langs de aanslagkant van 11 mm hoog worden geleid, zodat het duwhout ook bij het langszagen van dunne werkstukken kan worden gebruikt (Fig O5).

- Draai, om de zijde van 11 mm te gebruiken, de blokkeerknoppen **87** los en schuif de aanslag **91** uit de klemsteun **92**.
- Draai de aanslag en laat de klemsteun weer in de groef vallen, zoals weergegeven (Afb. O5).
- Schuif, om de volledige hoogte van 75 mm te gebruiken, de aanslag met de brede zijde verticaal in de klemsteun (Afb. O4).

WAARSCHUWING: Gebruik het 11 mm profiel om bij het zagen van dunne werkstukken ervoor te zorgen dat tussen het zaagblad en de aanslag nog ruimte is voor het duwhout. De achterkant van de aanslag moet gelijk zijn met de voorkant van het spouwmes.

Omstellen van tafelzaag tot verstekzaag (Afb. A3, E, L1, L2)

- Verwijder de parallele langsgeleiding **24**, als die is gemonteerd (Afb. A3).
- Verwijder de bovenste beschermkap **23**.
- Plaats de beschermkap **51** terug onder de zaagtafel (Afb. E).
- Ga te werk als beschreven in **Omdraaien van de zaagkop en tafel**.
- Draai bout **81** van het spouwmes los en verwijder het spouwmes **22**, terwijl u de zaagbladbeschermkap **8** vasthoudt (Afb. L1). **OPMERKING:** Draai de bout vast nadat u het spouwmes hebt verwijderd, zodat de bout niet de verplaatsing van de zaagbladbeschermkap kan belemmeren.
- Laat de zaagbladbescherming zakken.
- Plaats het spouwmes **22** in zijn obergpositie in de binnenkant van het onderstel (Afb. A3).
- Breng de glijdende langsgeleiding **7** weer in positie (Afb. L2).

BEDIENING

Instructies voor gebruik

WAARSCHUWING: Houd u altijd aan de veiligheidsinstructies en van toepassing zijnde voorschriften.

WAARSCHUWING: Om het gevaar op ernstig persoonlijk letsel te verminderen, zet u het gereedschap uit en ontkoppelt u het van de stroomvoorziening, voordat u enige aanpassing maakt of hulpstukken of accessoires verwijdert/installeert. Het onbedoeld opstarten kan letsel veroorzaken.

WAARSCHUWING:

- Zet het werkstuk stevig vast.
- Oefen geen overmatige druk uit op de machine. Geef geen zijdelingse druk op het zaagblad.
- Voorkom overbelasting.

Het is belangrijk dat de machine wordt geplaatst overeenkomstig uw ergonomische condities waar het betreft hoogte en stabiliteit van het werkblad. De plaats van de machine moet zo worden gekozen dat de gebruiker een goed overzicht heeft en voldoende ruimte rond de machine heeft voor het zonder enige beperkingen werken met het werkstuk. Verminder de effecten van trillingen door ervoor te zorgen dat de omgevingstemperatuur niet te koud is, de machine en de accessoires goed zijn onderhouden en dat de omvang van het werkstuk geschikt is voor deze machine.

Voor gebruik:

- Breng het juiste zaagblad aan. Gebruik geen overmatig versleten zaagbladen. Het zaagblad moet geschikt zijn voor het maximum toerental van de machine.
- Probeer niet om extreem kleine werkstukken te zagen.
- Oefen bij het zagen geen overmatige druk op het zaagblad uit.
- Forceer het zagen niet.
- Laat de motor voor het zagen op volle toeren komen.
- Zorg er voor dat alle knoppen en hendels goed vastgedraaid zijn.

In- en uitschakelen (Afb. A1, P1–P3)

De machine heeft twee onafhankelijke schakelsystemen. In de verstekzaagmodus wordt de bedieningsschakelaar **13** gebruikt (Afb. P1). In de tafelzaagmodus wordt de aan/uitschakelaar **1** gebruikt (Afb. P2). In de schakeldoos is een bescherming tegen overbelasting van de motor met handmatige reset geïntegreerd. Neem de volgende maatregelen bij een stroomonderbreking:

- Controleer of de machine is uitgeschakeld.
- Druk op de resetknop **11**.

Verstekzaagmodus (Afb. P1)

De schakelaar is voorzien van een gat **93** om een hangslot door te steken om de schakelaar uit bedrijf te vergrendelen.

- Druk de bedieningsschakelaar **13** in om de machine te starten.
- Stop de machine door de schakelaar los te laten.

Tafelzaagmodus (Afb. P2, P3)

De aan/uit-schakelaar biedt een aantal voordelen:

Spanningsloze uitschakeling: wordt de spanning om een of andere reden uitgeschakeld, dan moet de schakelaar opnieuw ingedrukt worden.

extra veiligheid: het veiligheidsdeksel **94** kan worden vergrendeld door een hangslot door de gaten **95** & **96** te steken. De plaat dient ook als een gemakkelijk bereikbare stopknop omdat u met een druk op de voorzijde van de plaat ook de stopknop kunt indrukken.

- Druk op de groene startknop **97** om de machine in te schakelen.
- Druk op de rode stopknop **98** om de machine uit te schakelen.

Vergrendelen van de schakelaars

- Om onbevoegd gebruik van de machine te voorkomen, vergrendelt u beide schakelaars met behulp van hangsloten.

Basis zaagsneden

WAARSCHUWING: Wanneer u bepaalde extreme hoeken wilt zagen, zult u de linker of rechter langsgeleiding misschien moeten verwijderen.

U kunt de linker langsgeleiding **7** verwijderen door de afstellingsknop **77** enkele slagen los te draaien en de langsgeleiding naar buiten te schuiven (Afb. Q3).

Plaats de langsgeleiding altijd weer voor het maken van rechtse zaagsneden.

Zagen in de verstekzaagmodus

Het is gevaarlijk en verboden om de zaag zonder beschermkappen te gebruiken. Let erop dat de beschermkappen juist zijn gemonteerd alvorens met zagen te beginnen.

- Zorg ervoor dat de beschermkap onder de tafel niet verstopt raakt met zaagsel.
- Zet het werkstuk altijd klem wanneer u niet-ijzerhoudende metalen zaagt.

Algemene bediening

- Bij gebruik als verstekzaag wordt de zaagkop automatisch vergrendeld in de bovenste ruststand.
- De zaagkop wordt ontgrendeld door de beschermkap-ontgrendeling in te drukken. De beweegbare onderbeschermkap wordt geopend door de zaagkop te bewegen.
- Probeer nooit de onderste beschermkap tegen te houden wanneer deze, na het voltooiën van de zaagsnede, weer naar rustpositie terugkeert.
- Het afgezaagde materiaal moet minimaal 10 mm lang zijn.
- Voor het zagen van korte werkstukken (min. 190 mm links of rechts van het zaagblad), raden wij u aan de optionele materiaalclip te gebruiken.
- Bij het zagen van dunwandige PVC profielen is het aan te bevelen een houtprofiel onder het materiaal te plaatsen, zodat het wordt ondersteund op die punten waar dit vereist is.

Het werkstuk vastklemmen (Afb. A4, M)

WAARSCHUWING: Een werkstuk dat voor een zaagsnede is vastgeklemd, uitgebalanceerd en bevestigd, kan uit balans raken wanneer de zaagsnede is voltooid. Een niet-uitgebalanceerde belasting kan de zaag of alles waar de zaag op is bevestigd, zoals een tafel of een werkbank, doen kantelen. Ondersteun, wanneer u een zaagsnede

maakt die het werkstuk uit de balans kan brengen, het werkstuk goed en zorg ervoor dat de zaag stevig met bouten is vastgezet op een stabiel oppervlak. Persoonlijk letsel kan het gevolg zijn.

WAARSCHUWING: De klemvoet moet steeds boven de grondplaat van de zaag vastgeklemd blijven, wanneer de klem wordt gebruikt. Klem het werkstuk altijd vast op de grondplaat van de zaag – niet op een andere onderdeel van het werkgebied. Controleer dat de klemvoet niet op de rand van de grondplaat van de zaag is geklemd.

VOORZICHTIG: Gebruik altijd een werkklem zodat u de controle behoudt en het risico van beschadiging van het werkstuk en van persoonlijk letsel beperkt, als u uw handen op een afstand van minder dan 160 mm van het zaagblad moet houden tijdens het zagen.

Gebruik de materiaalklem **32** die bij uw zaag wordt geleverd. Andere hulpmiddelen zoals veerklemmen, lijk-klemmen of klemschroeven kunnen waarschijnlijk goed van pas komen bij materiaal van bepaalde afmetingen en vormen. De linkse en rechtse langsgleiding schuiven langs en kunnen helpen bij het vastklemmen.

Klem plaatsen

1. Steek de klem in het gat achter de langsgleiding. De klem moet naar de achterzijde van de verstekzaag wijzen. Controleer dat de groef volledig in de grondplaat van de verstekzaag is gestoken. Als de groef zichtbaar is, zit de klem niet goed vast.
2. Draai de klem 180° naar de voorzijde van de verstekzaag.
3. Draai de knop los zodat u de klem omhoog en omlaag kunt aanpassen, stel vervolgens de klem nauwkeurig af op het werkstuk door middel van de fijnafstellingsknop.

OPMERKING: Plaats de klem op de juiste zijde van de grondplaat bij het schuin afzagen. PROBEER ALTIJD EERST ZAAGSNEDEN UIT (ZAAG UITGESCHAKELD) VOORDAT U ZE UITVOERT, ZODAT U HET PAD VAN HET ZAAGBLAD KUNT CONTROLEREN. CONTROLEER DAT DE KLEM NIET DE WERKING VAN DE ZAAG OF DE BESCHERMKAP VERHINDERT.

Verticale rechte afkortsneede (Afb. Q1)

1. Draai de verstekknop **65** los en druk de verstekgrendel **66** in.
2. Zet de verstekgrendel in de 0°-positie en zet de verstekknop vast.
3. Plaats het te zagen hout tegen de geleider **7**.
4. Houd het bedieningshandvat **10** vast en druk de beschermkap-ontgrendeling **9** in.
5. Druk op de bedieningsknop **13** om de motor aan te zetten.
6. Druk de zaagkop naar beneden om door het hout te zagen. Het zaagblad gaat de sleuf **67** in.
7. Laat na het zagen de knop los en wacht tot het zaagblad volledig tot stilstand is gekomen voordat u de zaagkop laat terugkeren naar zijn bovenste rustpositie.

Verticaal zagen met verstek (Afb. Q2)

1. Draai de verstekknop **65** los en druk de verstekgrendel **66** in. Beweeg de draaitafel naar links of naar rechts om de juiste hoek in te stellen.
2. De vaste verstekgrendelposities zijn 15°, 22,5°, 35,3° en 45° zowel links als rechts. Houd voor tussenliggende hoeken de zaagkop stevig vast en zet hem vast door de verstekknop vast te zetten.
3. Zorg er voor het zagen altijd voor dat de verstekknop is vastgezet.
4. Ga verder zoals beschreven voor recht verticaal zagen.

WAARSCHUWING: Wanneer u het einde van een stuk hout verstekzaagt en slechts een klein stuk hout afzaagt, plaats het hout dan vooral zo dat het af te zagen stuk zich bevindt aan de zijde van het zaagblad met de grotere hoek naar het scherm:

links verstek af te zagen stuk naar rechts.
rechts verstek af te zagen stuk naar links.

Zagen met afschuining (Afb. A2, Q3)

De afschuinhoek kan worden ingesteld tussen 48° naar links en 2° naar rechts. Hierbij kan de draaitafel tussen 0° en maximaal 45° naar links of rechts worden ingesteld.

1. Draai de klemknop van de parallelgeleiding **77** los en schuif het bovenste deel van de parallelgeleiding zo ver mogelijk naar links.
2. Draai de afschuinklemknop **16** los en stel de afschuinhoek op de gewenste waarde in.
3. Draai de afschuinklemknop stevig vast.
4. Ga verder zoals beschreven voor recht verticaal zagen.

Dubbele versteksneede (Afb. R1-R4)

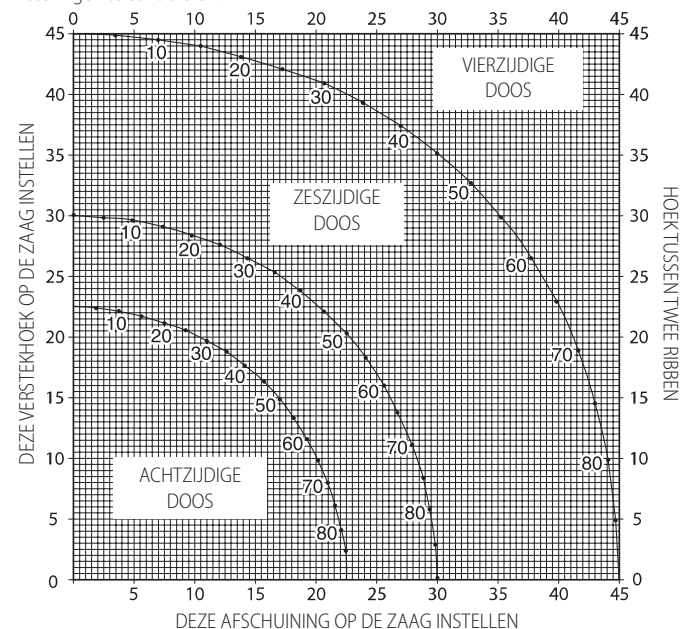
Een gecombineerde versteksneede is een sneede waarbij de verstekhoek (Afb. R1) en de afschuinhoek (Afb. R2) tegelijkertijd worden gebruikt.

Deze soort zaagsneede wordt gebruikt voor het zagen van lijsten of dozen met schuine kanten zoals aangegeven in Afb. R3.

WAARSCHUWING: Als de zaaghoek telkens verschillend is, moet u er op letten dat de afschuinklemknop en de verstekklemknop stevig aangedraaid zijn. De knoppen moeten na elke verandering van de verstek- c.q. afschuinhoek worden vastgezet.

1. De onderstaande grafiek helpt u bij het kiezen van de juiste afschuin- en verstekinstellingen voor een aantal gebruikelijke hoeken. U gebruikt de grafiek door de gewenste hoek "A" (Afb. R4) voor uw project te kiezen en deze hoek op de juiste curve in de grafiek te vinden. Ga van dat punt recht naar boven of beneden om de juiste afschuinhoek te vinden en recht naar links of rechts om de juiste verstekhoek te vinden.
2. Stel de zaag in op de voorgeschreven hoeken en maak enkele proefsneden.
3. Oefen met het in elkaar zetten van de gezaagde delen.
4. Orbeeld: Maak een vierzijdige doos met buitenhoeken van 25° (hoek "A") (Afb. R4), gebruik de bovenste boog rechts. Zoek 25° op de boogschaal. Volg de horizontale snijlijn naar beide zijden om de instelling van de verstekhoek van de zaag (23°) te verkrijgen. Volg op dezelfde manier de verticale snijlijn naar beneden of naar boven voor het instellen van de

afschuinhoek van de zaag (40°). Maak steeds enkele proeven met stukjes afvalhout om de instellingen te controleren.



Zagen van basislijsten

Het zagen van basislijsten wordt uitgevoerd onder een afschuinhoek van 45°.

- Voer voor het zagen altijd een test uit met uitgeschakelde zaag.
- Er wordt steeds gezaagd met de achterkant van de lijst vlak op de zaag liggend.

Binnenhoek

Links

- Leg de lijst met de bovenkant van de lijst tegen de parallelgeleiding.
- Bewaar het deel links van de zaagsneede.

Rechts

- Leg de lijst met de onderkant van de lijst tegen de parallelgeleiding.
- Bewaar het deel links van de zaagsneede.

Buitenhoek

Links

- Leg de lijst met de onderkant van de lijst tegen de parallelgeleiding.
- Bewaar het deel rechts van de zaagsneede.

Rechts

- Leg de lijst met de bovenkant van de lijst tegen de parallelgeleiding.
- Bewaar het deel rechts van de zaagsneede.

Zagen van plafondsierlijsten

Het zagen van plafondsierlijsten wordt uitgevoerd onder een gecombineerde verstek- en afschuinhoek. Voor het verkrijgen van uiterste nauwkeurigheid heeft uw zaag vooringestelde hoekposities op 35,3° verstek en 30° afschuining. Deze instellingen zijn geschikt voor standaard plafondsierlijsten met een hoek van 45° aan de bovenkant en een hoek van 45° aan de onderkant.

- Maak testzaagsnedes op afvalmateriaal voordat u de definitieve zaagsnedes maakt.
- Er wordt steeds gezaagd onder een afschuinhoek naar links met de achterkant van de lijst tegen het onderstel.

Binnenhoek

Links

- Bovenkant van de lijst tegen de parallelgeleiding.
- Verstekhoek naar rechts.
- Bewaar het deel links van de zaagsneede.

Rechts

- Onderkant van de lijst tegen de parallelgeleiding.
- Verstekhoek naar links.
- Bewaar het deel links van de zaagsneede.

Buitenhoek

Links

- Onderkant van de lijst tegen de parallelgeleiding.
- Verstekhoek naar links.
- Bewaar het deel rechts van de zaagsneede.

Rechts

- Bovenkant van de lijst tegen de parallelgeleiding.
- Verstekhoek naar rechts.
- Bewaar het deel rechts van de zaagsneede.

Zagen in de bankmodus

- Gebruik altijd het spouwmes.
- Controleer altijd of het spouwmes en de beschermkap van het zaagblad goed zijn afgesteld.
- Zorg er altijd voor dat de verstekzaag is ingesteld en in de 0° verstekstand is vergrendeld.



WAARSCHUWING: *Zaag geen metaal in deze modus.*

Langszagen (Afb. S1, S3)

1. Stel de afschuinhoek in op 0°.
2. Stel de zaagdiepte in.
3. Zet de parallelaanslag op de gewenste afstand.
4. Houd het werkstuk plat op de tafel en tegen de geleider. Houd het werkstuk ongeveer 25 mm van het zaagblad verwijderd.
5. Houd de handen uit de weg van het zaagblad.
6. Zet de machine aan en laat het zaagblad op volle toeren komen.
7. Leid het werkstuk langzaam onder de bovenste beschermkap door en druk het stevig tegen de geleider. Zorg dat de tanden kunnen snijden, en duw het werkstuk niet met overdreven kracht tegen het zaagblad. De snelheid van het zaagblad moet constant worden gehouden.
8. Gebruik in de buurt van het zaagblad altijd het duwhout **25**.
9. Schakel na het zagen de machine uit, laat het zaagblad tot stilstand komen en verwijder het werkstuk.



WAARSCHUWING: *Duw nooit tegen de vrije of afgezaagde kant van het werkstuk en trek er ook niet aan.*



WAARSCHUWING: *Gebruik altijd een duwstok bij het zagen van kleine werkstukken.*

Afschuinen (Afb. S2)

- Stel de gewenste afschuinhoek in.
- Ga verder als bij langszagen.

Afkorten

- Stel de afschuinhoek in op 0°.
- Stel de zaagdiepte in.
- Ga verder zoals bij overlangszagen, duw het werkstuk door het zaagblad.

Schuinzagen

- Stel de gewenste afschuinhoek in.
- Ga te werk als bij afkorten.

Opties



WAARSCHUWING: *Trek altijd de stekker uit het stopcontact voordat u accessoires monteert of verwisselt.*

Stofafzuigkit (Afb. T1, T2)



WAARSCHUWING: *Deze machine is voorzien van twee punten voor stofafzuiging die in een van de beide werkstanden kunnen worden gebruikt.*



WAARSCHUWING: *Sluit, wanneer dat maar mogelijk is, een toestel voor stofafzuiging aan dat is ontworpen in overeenstemming met de relevante voorschriften voor stofemissie.*



WAARSCHUWING! *Sluit, wanneer u hout zaagt, een toestel voor stofafzuiging aan dat is ontworpen in overeenstemming met de relevante voorschriften voor stofemissie.*



WAARSCHUWING: *Bepaald stof, zoals van eiken- of beukenhout, wordt geacht kankerverwekkend te zijn, vooral in combinatie met additieven voor houtbehandeling.*

- Maak altijd gebruik van stofafzuiging.
- Zorg voor goede ventilatie op de werkplek.
- Aanbevolen wordt een geschikt stofmasker te dragen.

Sluit een toestel voor stofafzuiging aan dat is ontworpen volgens de geldende voorschriften. De luchtsnelheid van extern aangesloten systemen moeten 20 m/s +/- 2 m/s zijn. De snelheid moet worden gemeten in de aansluitbuis op het aansluitpunt, terwijl het gereedschap is aangesloten maar niet werkt.

Aansluiting - bij gebruik als verstekzaag (Afb. T1)

1. Verbind het ene uiteinde van de eerste slang aan de stofafzuigadapter **15**.
2. Steek het andere uiteinde van de slang in de middelste inlaatpoort van het spruitstuk **99**.
3. Verbind het ene uiteinde van de andere slang aan de beschermkap onder de tafel **51**.
4. Steek het andere uiteinde van de slang in de buitenste inlaatpoort van het spruitstuk.

Aansluiting - bij gebruik als tafelzaag (Afb. T2)

- Ga te werk zoals bij gebruik als verstekzaag, maar verbind de slang van de beschermkap onder tafel aan de zaagbladbeschermkap **23**.

Extra steun/lengte-aanslag voor de verstekzaag (Afb. A4)

De extra steun en lengte-aanslag kunnen zowel links als rechts worden gemonteerd, of aan elke kant.

1. Plaats onderdelen **29** – **31** op de twee geleidestangen **27** & **28**.
2. Gebruik de omklapbare steun **29** voor het afkorten van panelen met een breedte van 210 mm (15 mm dik).

Verlengtafel aan de zijkant (Afb. A5)

Door het monteren van de verlengtafel aan de zijkant **33**, vergroot u de tafelbreedte rechts van het zaagblad to 600 mm of meer, afhankelijk van de gebruikte geleidingsstangen en de

plaats waar het verlengstuk vastgeklemd wordt. Deze verlengtafel moet worden gebruikt in combinatie met de geleidestangen **27** (optie). De instelbare verlengtafel is voorzien van een schaalverdeling aan de voorrand en is gemonteerd op een stevig onderstel dat op de geleidingsstangen wordt geklemd.

- Bevestig de verlengtafel rechts van de machine, op deze manier lopen de schaalverdelingen van beide tafels door.

Aanvoertafel (Afb. A6)

Deze aanvoertafel **34** maakt het verwerken van plaatmateriaal mogelijk. De maximum plaatafmetingen, links van het zaagblad, bedragen 1200 x 900 mm.

De geleidingstangen zijn bevestigd op een stevige aluminium drager die snel op de machine bevestigd en ervan afgenomen kan worden.

De aanslag is voorzien van een lang meetlint waarmee een instelbare aanslagstop en aanslagsteun voor smalle werkstukken snel geplaatst kunnen worden.

Transporteren (Afb. U)



WAARSCHUWING: *Transporteer de machine altijd in tafelzaagstand met de bovenste beschermkap gemonteerd.*

De zelfrichtende wielen zorgen voor een eenvoudiger transport van de machine.

1. Zet de machine op de juiste zijde van de basis.
2. Vouw de poten in de basis
3. Vouw de voorste poten uit de basis
4. Zet de machine rechtop.
5. Licht de machine op aan de voorste poten totdat de wielen in contact zijn met de vloer.



WAARSCHUWING: *Draag de machine altijd met hulp. De machine is te zwaar voor één persoon.*

ONDERHOUD

Uw DeWALT gereedschap op stroom is ontworpen om gedurende een lange tijdsperiode te functioneren met een minimum aan onderhoud. Het continu naar bevrediging functioneren hangt af van de juiste zorg voor het gereedschap en regelmatig schoonmaken.



WAARSCHUWING: *Om het gevaar op ernstig persoonlijk letsel te verminderen, zet u het gereedschap uit en ontkoppelt u het van de stroomvoorziening, voordat u enige aanpassing maakt of hulpstukken of accessoires verwijdert/installeert. Het onbedoeld opstarten kan letsel veroorzaken.*



Smering

De lagers van de motor zijn reeds van vet voorzien en waterdicht.

- Het contactoppervlak van de draaitafel met de vaste tafel moet af en toe lichtjes geolied worden.
- Smeer regelmatig de zaagdiepte-schroefdraad.
- Reinig de onderdelen waar zaagmeel en spaanders zich verzamelen regelmatig met een droge borstel.

Instellen van de nokken (Afb. V1–V3)

Om de ruimte tussen de twee tafels te verwijderen, gaat u als volgt te werk:

1. Draai de machine in de tafelzaagmodus.
2. Verwijder de schroeven **100** en de sluitplaat **101**.
3. Draai de schroef **102** van de instelnok **103**.
4. Draai de instelnok met behulp van een spitstang.
5. Houd de instelnok met de tang vast en draai de schroef vast.
6. Plaats de sluitplaat terug en draai de schroeven vast.
7. Draai de machine in de verstekzaagmodus. Controleer de kracht die nodig is om de machine in verstek te plaatsen. Herhaal de bovengenoemde stappen wanneer de benodigde kracht te hoog is.



Reiniging



WAARSCHUWING: *Blaas vuil en stof uit de hoofdbehuizing met droge lucht, zo vaak u ziet dat vuil zich in en rond de luchtopeningen ophoopt. Draag goedgekeurde oogbescherming en een goedgekeurd stofmasker als u deze procedure uitvoert.*



WAARSCHUWING: *Gebruik nooit oplosmiddelen of andere bijtende chemicaliën voor het reinigen van niet-metalen onderdelen van het gereedschap. Deze chemicaliën kunnen het materiaal dat in deze onderdelen is gebruikt verzwakken. Gebruik een doek die uitsluitend met water en milde zeep is bevochtigd. Zorg dat er nooit enige vloeistof in het gereedschap komt; dompel nooit enig onderdeel van het gereedschap in een vloeistof.*



WAARSCHUWING: *Reinig, om het risico op letsel te verkleinen, regelmatig de bovenzijde van de tafel.*



WAARSCHUWING: *Reinig, om het risico op letsel te verkleinen, regelmatig het stofverzamelstelsel.*

Optionele accessoires



WAARSCHUWING: *Aangezien accessoires die niet door DeWALT zijn aangeboden niet met dit product zijn getest, kan het gebruik van dergelijke accessoires met dit gereedschap gevaarlijk zijn. Om het risico op letsel te verminderen dient u uitsluitend door DeWALT aanbevolen accessoires met dit product te gebruiken.*

Zaagbladen

GEBRUIK ALTIJD geluidsgedempte ZAAGBLADEN VAN 305 mm MET ASGATEN VAN 30 mm. NOMINALE SNELHEID MOET TEN MINSTE 4000 TPM ZIJN. Gebruik nooit zaagbladen met een kleinere of een grotere diameter. Deze zullen nooit goed kunnen worden afgeschermd. Gebruik alleen afkortzaagbladen. Gebruik geen zaagbladen die bedoeld zijn voor overlangse verzaging, combinatiezaagbladen of zaagbladen met een grotere hoek dan 10°.

BESCHRIJVING VAN ZAAGBLADEN		
Toepassing	Diameter (mm)	Tanden
Zaagbladen voor de bouw (voor alle zaagtoepassingen)		
Algemene toepassing	305	36
Zaagbladen voor houtbewerking (geven gladde, schone zaagsneden)		
Fijne afkortzaagsneden	305	60

Neem contact op met uw leverancier voor verdere informatie over de geschikte accessoires.

Bescherming van het milieu



Gescheiden inzameling. Producten en batterijen die zijn voorzien van dit symbool, mogen niet bij het normale huishoudelijke afval worden weggegooid. Producten en batterijen bevatten materialen die kunnen worden teruggewonnen en gerecycled, zodat de vraag naar grondstoffen afneemt. Recycle elektrische producten en batterijen volgens de lokale voorschriften. Nadere informatie is beschikbaar op www.2helpU.com.

KOMBINASJONSSAG D27107, D27107XPS

Gratulerer!

Du har valgt et DeWALT-verktøy. Mange års erfaring, grundig produktutvikling og innovasjon gjør DeWALT til en meget pålitelig partner for profesjonelle brukere av elektrisk verktøy.

Tekniske data

		D27107	D27107XPS
Spennning	V _{AC}	230	230
Type		7	5 (D27107 med LED-arbeidslys)
Motoreffekt	W	2000	2000
Effektforbruk	W	1080	1080
Maks. omdr.	min ⁻¹	4000	4000
Bladdiameter	mm	305	305
Utsparingsdiameter	mm	30	30
Bladtykkelse	mm	2,1–2,2	2,1–2,2
Tykkelse på spaltekniv	mm	2,5	2,5
Automatisk bladbremstid	s	< 10	< 10
Vekt	kg	42	42

Sagkapasitet

Bruk som gjæringsag

Gjæringsnitt (ytterstillinger)	venstre	48°	48°
	høyre	48°	48°
Bevel (max. positions)	venstre	48°	48°
	høyre	2°	2°
Maks. kappekapasitet ved 90°/90°	mm	205 x 63	205 x 63
Maks. gjæringskapasitet ved 45°	mm	160	160
Maks. snittdybde 90°	mm	90	90
Maks. dybde på skråsnitt 45°	mm	60	60
Maks. snittdybde ved 45° skråsnitt, 45° gjæring	mm	60	60

Bruk som benkesag

Maks. kløvingskapasitet venstre/høyre	mm	120/320	120/320
Sagedybde ved 90°	mm	80	80
Sagedybde ved 45°	mm	56	56

Støyverdier og vibrasjonsverdier (triax vektor sum) i henhold til EN61029:

L _{PA} (lydtrykknivå)	dB(A)	95,0	95,0
L _{WA} (lydeffektnivå)	dB(A)	106,0	106,0
K (usikkerhet for det angitte støynivå)	dB(A)	3,0	3,0
Verdi vibrasjonsutslipp a _h =	m/s ²	2,1	2,1
Usikkerhet K =	m/s ²	1,5	1,5

Nivå for vibrasjons og/eller støytuslapp angitt i dette informasjonsbladet er blitt målt iht. standardiserte test gitt i EN61029, og kan brukes til å sammenligne ett verktøy med et annet. Det kan brukes til forberedende vurdering av eksponering.

⚠ ADVARSEL: Angitt nivå for vibrasjons og/eller støytuslapp gjelder for hovedbruksområdene for verktøyet. Dersom verktøyet brukes i andre bruksområder, med annet tilbehør eller er dårlig vedlikeholdt, kan vibrasjon og/eller støytuslapp avvike. Dette kan øke eksponeringsnivået betydelig for hele arbeidsperioden.

En vurdering av eksponeringsnivået for vibrasjon og/eller støy bør også tas med i beregningen når verktøyet er slått av eller når det går uten faktisk å gjøre en jobb. Dette kan redusere eksponeringsnivået betydelig for hele arbeidsperioden.

Kartlegg ekstra sikkerhetstiltak for beskyttelse av brukeren mot støy og/eller vibrasjonseffekter, så som vedlikehold av verktøy og tilbehør, holde hendene varme (relevant for vibrasjoner), organisering av arbeidsvanene.

MERK: Dette verktøyet er ment for tilkobling til et strømforsyningssystem med maks tillatt systemimpedans Z_{max} på 0,28 Ω i grensesnittet (strømtilkoblingsboks) til brukerens nett. Brukeren må sikre seg at dette verktøyet kun kobles til et strømsystem som oppfyller kravet over. Om nødvendig skal operatøren spørre strømleverandøren om systemimpedansen i grensesnittet.

Overensstemmelseserklæring med EU

Maskineridirektiv



Kombinasjonssag

D27107/D27107XPS

DeWALT erklærer at de produktene som er beskrevet under **Tekniske data** er i samsvar med: 2006/42/EU, EN61029-1:2009 + A.11:2010, EN61029-2-1:2012 + A11:2013.

Disse produktene samsvarer også med direktiv 2014/30/EF og 2011/65/EF. For mer informasjon, vennligst kontakt DeWALT på følgende adresser eller se baksiden av håndboken.

Undertegnede er ansvarlig for sammenstillingen av den tekniske filen og fremsetter denne erklæringen på vegne av DeWALT.

Markus Rompel

Visedirektør for teknisk arbeid, PTE-Europa

DeWALT, Richard-Klinger-Straße 11,

D-65510 Idstein, Tyskland

19.06.2017

Definisjoner: Retningslinjer for sikkerhet

Definisjonene nedenfor beskriver alvorlighetsnivået de enkelte signalordene er. Les brukerhåndboken og vær spesielt oppmerksom på disse symbolene.

⚠ FARE: Angir en eksisterende farlig situasjon som, og hvis den ikke unngås, vil føre til dødsfall eller alvorlig personskade.

⚠ ADVARSEL: Angir en potensielt farlig situasjon som, og hvis den ikke unngås, kan føre til dødsfall eller alvorlig personskade.

⚠ FORSIKTIG: Angir en potensielt farlig situasjon som, og hvis den ikke unngås, kan føre til mindre eller moderat personskade.

MERK: Angir en arbeidsmåte som ikke er relatert til personskader, men som kan føre til skader på utstyr hvis den ikke unngås.

⚡ Angir fare for elektrisk støt.

🔥 Angir brannfare.

Sikkerhetsinstruksjoner

⚠ ADVARSEL! Ved bruk av elektrisk verktøy bør grunnleggende sikkerhetstiltak alltid bli fulgt for å redusere risiko for brann, elektrisk støt og personlig skade inkludert følgende.


Les alle disse instruksjonene før du forsøker å bruke dette produktet, og ta vare på disse instruksjonene.

TA VARE PÅ DENNE MANUALEN FOR FREMTIDIG REFERENSE.

Generelle sikkerhetsregler

- Hold arbeidsområdet ryddig.**
 - Rotete områder og benker kan føre til skader.
- Ta hensyn til omgivelsene i arbeidsområdet.**
 - Utsett ikke verktøyet for regn. Bruk ikke verktøyet i fuktige eller våte forhold. Hold arbeidsområdet godt opplyst (250–300 lux). Bruk ikke verktøyet på steder hvor det er risiko for brann eller eksplosjon, f.eks. i nærheten av antenkelige væsker og gasser.
- Arbeidsgulvrområde.**
 - IKKE bruk stativet på ujevne overflater. Stativet er designet for bruk på et flatt og stabilt grunnlag. Dersom sagstativet kan skli rundt eller vakler, kan ikke det elektriske verktøyet eller arbeidsstykket styres jevnt og trygt.
- Beskytt deg mot elektrisk støt.**
 - Unngå kroppskontakt med jordede flater (f.eks. rør, radiatorer, komfyrer og kjøleskap). Når verktøyet blir brukt under ekstreme forhold (f.eks. høy luftfuktighet, når filspen blir produsert osv.), kan strømsikkerheten bli forbedret ved å sette inn en isolerende omformer eller en (FI) jordfeilsbryter.
- Hold andre personer borte.**
 - La ikke personer, og særlig barn, som ikke er involverte i arbeidet, røre verktøyet eller skjøteledningen og hold dem borte fra arbeidsområdet.
- Oppbevar verktøy som ikke er i bruk.**
 - Når de ikke er i bruk, må verktøyene oppbevares på et tørt sted og være trygt låst, utenfor barns rekkevidde.
- Press ikke verktøyet.**
 - Det vil utføre jobben bedre og tryggere i det tempoet det var ment å operere i.
- Bruk det riktige verktøyet.**
 - Tving ikke små verktøy til å gjøre jobben tiltenkt et kraftigere verktøy. Bruk ikke verktøy til oppgaver som de ikke er beregnet på, bruk for eksempel ikke sirkelsager til å kutte grener på trær eller tømmerstokker.

9. **Kle deg riktig.**
 - Bruk ikke løse klær eller smykker, da disse kan sette seg fast i bevegelige deler. Sklifritt fotteøy er å anbefale når du arbeider utendørs. Ha på beskyttende hårklede til langt hår.
10. **Bruk beskyttende utstyr.**
 - Bruk alltid vernebriller. Bruk ansikts- eller støvmaske hvis arbeidesoperasjonene forårsaker støv eller flyvende partikler. Hvis disse partiklene er veldig varme, bruk også et varmebestandig forkle. Bruk alltid hørselsvern. Bruk alltid vernehjelm.
11. **Koble til støvsugingsutstyr.**
 - Hvis anordningene er styrt med kobling for støvsugings- og oppsamlingsutstyr, kontroller at disse er tilkoblet og brukt riktig.
12. **Vær forsiktig med ledningen.**
 - **Rykk aldri i ledningen for å dra den ut av stikkontakten.** Hold ledningen på avstand fra varme, olje og skarpe kanter. Bær aldri verktøyet i ledningen.
13. **Beskytt arbeidet.**
 - Hvor det er mulig, bruk klemmer eller en skruestikke for å feste arbeidsstykket. Det er tryggere enn å bruke hånda di, og det frigjør opp begge hendene til å operere verktøyet.
14. **Len deg ikke for mye over.**
 - Oppretthold fotfestet og balansen til enhver tid.
15. **Vedlikehold verktøyene godt.**
 - Hold kutteredskaper skarpe og rene for bedre og tryggere yteevne. Følg instruksjonene for smøring og skifting av tilbehør. Inspiser verktøyene periodisk, og, hvis de har skader, reparer dem på et autorisert servicested. Hold alle håndtak og brytere tørre, rene og frie for olje og fett.
16. **Koble fra verktøyene.**
 - Når de ikke er i bruk, før ettersyn og når tilbehør som blader, skjær og kniver blir skiftet, koble verktøyene fra strømmen.
17. **Fjern justerings- og skrunøkler.**
 - Venn deg til å kontrollere at justeringsnøkler og skrunøkler blir fjernet fra verktøyet før verktøyet blir tatt i bruk.
18. **Unngå utilsiktet start.**
 - Bær ikke verktøyet med en finger på bryteren. Vær sikker på at verktøyet er i "av"-posisjon før det blir plugget i.
19. **Bruk utendørs skjøteledninger.**
 - Før bruk inspiserer du skjøteledningen og skifter den ut hvis den er skadet. Når verktøyet blir brukt utendørs, bruk kun skjøteledninger som er ment for utendørs bruk og som er riktig merket.
20. **Vær oppmerksom.**
 - Følg med på det du gjør. Bruk sunn fornuft. Operer ikke verktøyet når du er trøtt eller er under påvirkning av rusmiddel eller alkohol.
21. **Sjekk etter skadde deler.**
 - Før bruk sjekker du verktøyet og nettkabelen nøye for å kontrollere at det virker ordentlig og oppfyller sin tiltenkte funksjon. Sjekk justering av bevegelige deler, festing av bevegelige deler, brukte deler, montering og andre ting som kan påvirke driften. En beskyttelsesplate eller annen del som er skadet, må repareres ordentlig eller bli byttet ut på et autorisert servicesenter med mindre annet er angitt i denne instruksjonsmanualen. Få defekte brytere byttet ut på et autorisert servicesenter.
 - Bruk ikke verktøyet hvis bryteren ikke kan bli slått på og av.
 - Prøv aldri selv å reparere verktøyet.

 **ADVARSEL!** Bruken av ekstrautstyr eller tilbehør eller bruk av dette verktøyet sammen med annet enn det som er anbefalt i denne instruksjonsmanualen, kan føre til risiko for personskade.

22. **Få verktøyet ditt reparert av en kvalifisert person.**
 - Dette elektriske verktøyet retter seg etter relevante sikkerhetsforskrifter. Reparasjoner skal kun utføres av kvalifiserte personer som bruker originale reservedeler, ellers kan det resultere i vesentlig fare for brukeren.
23. **Ikke overbelast sagstativet, og ikke bruk det som stige eller stillas.** Overbelastning eller å stå på sagstativet kan føre til personskade.

Ekstra sikkerhetsregler for gjæringsager

- Sørg for at alle låseknøtter og klemmehåndtak er strammet til før bruk.
- Sørg for at maskinarmen er festet på sikker vis når du utfører skråvinkel kutt.
- Ikke bruk verktøyet uten at beskyttelsen er på plass, dersom beskyttelsene ikke fungerer riktig eller ikke er riktig vedlikeholdt.
- Plasser ikke hånden i nærheten av bladet når sagen er tilkoplest strømmen.
- Ikke press et redskap eller lignende mot bladet i et forsøk på å stoppe et verktøy raskt. Dette kan forårsaker alvorlige ulykker.
- Velg et blad tilpasset materialet som skal skjæres.
- Utfør aldri rengjørings- eller vedlikeholdsarbeid når verktøyet kjører og hodet ikke er i hvilestillingen.
- Bruk en holder eller hansker når du tar i et sagblad eller grovt materiale.
- Den fremre delen av beskyttelsen har spjelder for å gi sikt under skjæring. Selv om spjeldene drastisk reduserende flyvende rester, er det åpninger i beskyttelsen og vernebriller skal alltid brukes når du ser gjennom spjeldene.
- Med laser montert, ikke bytt ut med anadre type laser. Reparasjoner skal kun utføres av laserprodusenten eller en autorisert reparatør.
- Ikke kapp arbeidsstykker som er under 200 mm.
- Uten ekstra støtte kan verktøyet bruke arbeidsstykker av maksimal størrelse på:

- Høyde 63 mm, bredde 205 mm, lengde 500 mm
- Lengre arbeidsstykker må støttes opp av et passende ekstrabord, f.eks. DE3474. Arbeidsstykket må alltid klemmes godt fast.

- Ved bruk som gjæringsag, pass på at delen av sagbladet under bordet er helt dekket av beskyttelsen **51** som vist i Fig. E.

Ekstra sikkerhetsregler for sagbenker

- Påse at bladet roterer i riktig retning og at tennene peker mot forsiden av sagbenken.
- Sørg for at alle låseknøtter og klemmehåndtak er strammet til før bruk.
- Påse at alle blader og flensere er rene og at de forsenkede sider til kragen er mot bladet. Stram skaftmutteren.
- Bruk sagblader som er riktig slipt. Ikke overstig maksimumshastigheten på sagbladet. Den angitte maksimale hastigheten skal alltid være høyere enn hastigheten angitt på typeskiltet.
- Ikke bruk sagen uten at øvre og nedre beskyttelsene er på plass.
- Plasser ikke hånden i nærheten av bladet når sagen er tilkoplest strømmen.
- Kople sagen fra strømtilførslen før skifting av blad eller utføring av vedlikehold.
- Bruk alltid en skyvepinne og plasser aldri hendene nærmere enn 200 mm fra sagbladet under kapping.
- Ikke bruk verktøyet med annen spenning enn angitt.
- Ikke bruk smøremidler på bladet mens det er i bevegelse.
- Ikke strekk hendene rundt bak sagbladet.
- Oppbevar alltid skyvepinne på sin plass når den ikke er i bruk.
- Ikke stå oppe på enheten.
- Under transport, påse at den øvre delen av sagbladet er tildekket f.eks. av beskyttelsen.
- Ikke bruk beskyttelsen for håndtering eller for transport.
- Falsing, hakk- eller sporsaging er ikke tillatt.
- Påse at spaltekniven er riktig justert. Skjær aldri uten at spaltekniven er montert.
- Ikke kapp arbeidsstykker som er under 30 mm.
- Uten ekstra støtte kan verktøyet bruke arbeidsstykker av maksimal størrelse på:
 - Høyde 81 mm, bredde 400 mm, lengde 600 mm
 - Lengre arbeidsstykker må støttes opp av et passende ekstrabord, f.eks. DE271055 eller D271058.

Ekstra sikkerhetsregler for flipp-over sager

- Før bruk pass på at maskinen står støtt. Sett aldri maskinen på ujevnt underlag. Om nødvendig, fest maskinen til en arbeidsbenk ved hjelp av 150 mm lange bolter med sekskanthode i stedet for boltene.
- Ikke bruk maskinen uten at beskyttelsene er på plass, spesielt etter endret modus. Hold beskyttelsene i god stand og godt vedlikeholdt.
- Skift ut bordinnlegget dersom det er slitt.
- Påse at armen er sikkert festet i arbeidsposisjonen ved bruk som benksag.
- Påse at armen er sikkert festet under skråsaging ved bruk som benksag.
- Påse at bordet er riktig låst når du endrer sagmodus.
- Ikke sag materialer av jern eller stål under kløvsaging ved bruk som benksag.
- Se i brukermanualen før bruk av tilleggsutstyr. Feil bruk av tilleggsutstyr kan forårsake skade.
- Ikke overstig maksimumshastigheten angitt på sagbladet.
- Bruk en holder eller hansker når du tar i et sagblad.
- Sørg for at bladet roterer i riktig retning. Hold bladet skarpt.
- Sagbladets maksimum tillatte hastighet må alltid være lik eller større enn ikke-belastet hastighet til verktøyet spesifisert på typeskiltet.
- Ikke bruk sagblader som ikke er i samsvar med målene angitt i **Tekniske data**. Ikke bruk avstandsstykker og spindelringer for at bladet skal passe på spindelen. Bruk kun sagblader spesifisert i denne manualen, som er i samsvar med EN 847-1.
- Vurder bruk av spesialdesignede støyreduksjonsblader.
- Ikke bruk HØYHASTIGHETS stålblad.
- Ikke bruk sprukkede eller skadede sagblader.
- Etter at kuttet er ferdig, slipp bryteren og vent på at sagbladet stopper helt før du vrir hodet til øvre hvilestilling.
- Sørg for at armen er festet på sikker vis når du utfører skråvinkel kutt.
- Ikke kil noe fast mot viften for å holde motorakslen.
- Bladbeskyttelsen på sagen løftes automatisk når armen tas ned; den senkes ned over bladet når armen løftes. Beskyttelsen kan løftes for hånd når du installerer eller fjerner sagblader for inspeksjon av sagen. Løft aldri bladbeskyttelsen manuelt med mindre sagen er skrudd av.
- Hold omgivelsene rundt verktøyet godt vedlikeholdt og fri for løse materialer, f.eks. spon og rester.
- Kontroller regelmessig at motorens luftprekker er rene og fri for spon.
- Kople verktøyet fra strømtilførslen før vedlikeholdsarbeid og når du skifter blad.
- Bruk kun sagblad som spesifisert av produsenten. Påse at spaltekniven ikke er tykkere enn sporet laget av sagbladet og ikke tynnere enn bladet.
- Kontroller at verktøyet er plassert på en jevn overflate med tilstrekkelig stabilitet.
- Ikke bruk slipeskiver eller diamantskiver.
- I tilfelle ulykke eller svipt i verktøyet, slå verktøyet straks av og koble verktøyet fra strømforsyningen.
 - Rapportér feilen og merk verktøyet på passende måte for å unngå at andre bruker det defekte verktøyet.

- Dersom sagbladet blokkeres på grunn av unormal skyvekraft ved kutting, slå av verktøyet og koble fra strømforsyningen. Ta bort arbeidsstykket og forsikre deg om at sagbladet løper fritt. Slå på verktøyet og start en ny kapping med redusert skyvekraft.
- Ikke ta av noe avkapp eller andre deler av arbeidsstykket fra kappeområdet mens verktøyet er i gang og sageshodet ikke er i hvilestilling
- Ikke bruk verktøyet uten at benene er montert.
- Sørg for at din posisjon er alltid til venstre eller høyre for skjærelinjen.
- Sørg for tilstrekkelig med generell eller lokal belysning.
- Sørg for at operatøren har fått tilstrekkelig opplæring i bruk, justering og operasjon av verktøyet.
- Skru av maskinen når den er uten tilsyn.
- Pass på at LED samsvarer med EN 62471. Ikke bytt ut LED i arbeidslyset med en av en annen type. Dersom den er skadet, få LED-lyset reparert av en autorisert reparatør.
- Koble saken til støvsugerenheten ved saging av treverk. Ta alltid hensyn til faktorer som påvirker støveksponeringen, så som:
 - type av materiale som skal bearbeides (sponplater gir mer støv enn treverk);
 - skarpheten av sagbladet;
 - korrekt justering av sagbladet;
 - støvavsug med lufthastighet ikke under 20 m/s
 - Pass på at lokalt avsug så vel som hetter, belger og kanaler er korrekt justert.
- Ikke kutt lettmetall-legeringer, spesielt ikke magnesium.

⚠ ADVARSEL: Vi anbefaler bruk av en jordfeilsikring med en nominell strømverdi på 30mA eller mindre.

Øvrige risikoer

Følgende risikoer er naturlig forbundet med bruk av sagene:

- skader som er forårsaket av at de roterende delene blir berørt.

Til tross for anvendelse av sikkerhetsforskrifter og implementering av sikkerhetsanordninger, kan ikke visse andre risikoer unngås. Disse er:

- Svekking av hørselen.
- Risiko for ulykker forårsaket av de utildekte delene på det roterende sagbladet.
- Risiko for skade når bladet byttes ut.
- Risiko for å klemme fingrene når beskytterne åpnes.
- Helsefarer forårsaket ved å puste inn støv, som oppstår når tre blir skåret, særlig eik, bok og MDF.

Følgende faktorer har betydning for støytviklingen:


- Materialet som skal sages.
- Type av sagblad. Matekraften.

Følgende faktorer øker risikoen for pusteproblemer.

- Intet støvavsug tilkoblet ved saging av treverk
- Utilstrekkelig støvavsug på grunn av urene avtrekksfiltere
- Slitt sagblad.
- Arbeidsstykket ikke nøyaktig styrt.

Elektrisk sikkerhet

Den elektriske motoren er blitt konstruert for kun én spenning. Kontroller alltid at strømforsyningen samsvarer med spenningen på merkeskiltet.

 Ditt DeWALT-verktøy er dobbeltisolert i samsvar med EN61029; det trengs derfor ikke noen jordledning.

Dersom strømkabelen er skadet, skal den kun skiftes av DeWALT eller en autorisert serviceorganisasjon.

Bruk av skjoteledning

Hvis man trenger en skjoteledning, bruk en godkjent 3-leder skjoteledning egnet for verktøyets strømforsyning (se **Tekniske data**). Minimum størrelse på lederen er 1,5 mm²; maksimum lengde er 30 m.

Alltid vikle ut kabelen fullstendig når du bruker en kabeltrommel.

Pakkens innhold

Pakken inneholder:

- 1 Delvis sammenstilt maskin
- 1 Boks som inneholder:
 - 1 Øvre vern benksagstilling
 - 1 Underbordsvern ved bruk som gjæringssag
 - 4 Ben
 - 2 Hjul
 - 4 Føtter
 - 1 Parallellanlegg
 - 1 Materialklemme
 - 1 Instruksjonsbok
- Se etter skader på verktøyet, deler eller tilbehør som kan ha oppstått under transport.
- Ta deg tid til å lese grundig gjennom og forstå denne håndboken før bruk.

Merking på verktøyet

Følgende piktogrammer vises på verktøyet:



Les instruksjonsboken før bruk.



Bruk hørsevern.



Bruk vernebriller.



Bærepunkt



Hold hendene unna bladet.



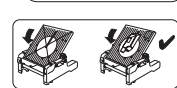
Synlig stråling. Ikke se inn i lyset (D27107XPS).



Ved bruk av verktøyet som gjæringssag, pass på å bruke bryteren i håndtaket for å slå PÅ og AV. Ikke bruk bryterboksen ved denne modusen. PÅ/AV bryteren plassert på maskinrammen er kun ment for bruk som bordmontert sag.



Ved bruk av verktøyet som gjæringssag påse at spaltekniven er festet i hvilestillingen.



Bruk aldri som gjæringssag dersom beskyttelsen ikke er på.

Datokode plassering (Fig. A1)

Datokoden **12**, som også inkluderer produksjonsåret, er trykket på huset.

Eksempel:

2020 XX XX
Produksjonsår

Beskrivelse (Fig. A1–A7)

A1

- 1 Av/på bryter (sagbenkmodus)
- 2 Bord låsespake
- 3 Roterende bordklemme
- 4 Gjæringssagbord
- 5 Roterende bord
- 6 Anlegg høyre side
- 7 Anlegg, venstre side
- 8 Bevegelig nedre bladbeskyttelse
- 9 Beskyttelseslåsespake
- 10 Betjeningshåndtak (Figur A2)
- 11 Reset-knapp sikring
- 12 Datokode

A2

- 13 Avtrekkerbryter (gjæringssagmodus)
- 14 Fast øvre bladbeskyttelse
- 15 Støvsugeradapter
- 16 Skråvinkel-låseknapp (Figur A3)
- 17 Ben
- 18 Fot
- 19 Hjul

A3

- 20 Høydejustering
- 21 Sagbenkens arbeidsplate
- 22 Spaltekniv
- 23 Øvre bladbeskyttelse
- 24 Parallellstyring
- 25 Skyvepinne

Valgfritt tilleggsutstyr

For bruk ved saging i gjæringssagmodus:

A4

- 26 Justerbart stativ 760 mm (maks. høyde) (DE3474)
- 27 Støtteanleggs Skinner 1000 mm (DE3494)
- 28 Støtteanleggs Skinner 500 mm (DE3491)
- 29 Regulerbart vinkelanlegg (DE3495)
- 30 Anlegg med avtagbar stopp (DE3495)
- 31 Anlegg med avtatt stopp (DE3495)
- 32 Materialklemme

For bruk i sagbenkmodus:**A5**

33 Forlengerbord (D271058)

A6

34 Skyvebord (D271055)

Skyvepinner 25 (ikke vist)

For bruk i alle moduser:**A7**

35 Tre-veis støvsugersett (D271054)

A8

36 LED arbeidslampesystem (kun tilgjengelig på XPS-versjon)

Tiltenkt Bruk

Din DeWALT D27107 flipp-over sag er designet for å brukes som gjæringsssag eller på et sagbord for enkelt, nøyaktig og trygt å utføre de fire viktigste sageoperasjonene kløvsagning (langsgående), kutting (på tvers), skråsaging og gjæringsssaging.

Denne enheten er designet for bruk med et sagblad med nominell diameter 305 mm og karbidtenner, for profesjonell bruk til kapping av treverk, treprodukter og plast.

IKKE bruk når det er vått eller i nærheten av antennelige væsker eller gasser.

Disse flipp-over sagene er profesjonelle verktøy.

IKKE la barn komme i kontakt med verktøyet. Uerfarne operatører trenger tilsyn når de bruker dette verktøyet.

ADVARSEL: Ikke bruk verktøyet for andre formål enn beskrevet.

- Dette apparatet er ikke ment for bruk av personer (inkludert barn) med reduserte fysiske, sensoriske eller mentale evner, eller mangel på erfaring og kunnskap, med mindre de får tilsyn av en person ansvarlig for deres sikkerhet. Barn skal aldri forlates alene med dette produktet.

Gjæringsssagmodus

I gjæringsssagmodus brukes sagen i vertikal gjærings- eller fasingposisjon.

Sagbenkmodus

Når sagen er snudd over midtaksen, brukes sagen til standard kløyvejobber og for saging av brede stykker ved manuell mating av arbeidsstykket mot bladet.

MONTERING OG JUSTERING

ADVARSEL: For å redusere risikoen for alvorlig personskade, slå av verktøyet og koble det fra strømkilden før du foretar eventuelle justeringer eller fjerner/installerer tilleggsutstyr eller tilbehør. En utilsiktet oppstart kan føre til personskader.

Pakke ut maskinen og maskindelene

ADVARSEL: For å redusere risikoen for skade, søk assistanse når maskinen skal flyttes..

- Fjern det løse emballasjematerialet fra esken.
- Løft maskinen ut av esken.
- Ta ut esken med deler fra maskinen.
- Fjern alt gjenværende emballasjemateriale fra maskinen.

Montering av føttene (Fig. A2, B, B1)

Med føtter og ben montert kan verktøyet plasseres på en arbeidsbenk. For å sikre trygg bruk må verktøyet festes til arbeidsbenken.

ADVARSEL: Bruk aldri dette verktøyet når det ikke er festet til arbeidsbenken. Matekraften vil gjøre sagen ustabil dersom den ikke er festet til arbeidsbenken.

1. Snu verktøyet opp ned.
2. Sett en fot 18 på hver av monteringspunktene 38 på basen.
3. Skyv på mutter 39 inn i sporene 40 over monteringspunktene.
4. Sett inn bolt 41 med skive 42 i foten.
5. Stram boltene.
6. Monter benene som beskrevet nedenfor.
7. Fold benene som beskrevet nedenfor.
8. Snu maskinen rett opp.
9. Sett inn en 8 mm bolt med 120 mm minimum lengde 37 inn i benet på hvert monteringssted (Fig. B1).
10. Stram boltene.

Montering av bena (Fig. C1, C2)

ADVARSEL: Følg monteringsanvisningen nøye. Fest bena på sagen godt til stativet som anvist. Riktig montering er viktig for å unngå risiko for at sagstativet faller sammen.

ADVARSEL: Sikre at alle skruefester på bena er godt festet og at alle mekanismer på stativet er i god fungerende stand før montering eller bruk av sagen. Riktig montering er viktig for å unngå risiko for at sagstativet faller sammen.

Når bena er montert, kan maskinen plasseres frittstående.

1. Snu maskinen opp ned.
2. Monter bena som beskrevet nedenfor. Vær oppmerksom på at de fremre og bakre bena har ulik lengde. De bakre bena er litt lengre enn de fremre bena. Se til at bena monteres på riktig sted.
3. Sett maskinen rett. Pass på at det er vannrett; juster høyden på bena om nødvendig.

Bakre ben

1. Sett et ben 17 i hvert av festepunktene 43 som befinner seg på nedre kantene på innsiden av fundamentet (Fig. C1).
2. Før en styreskrue 44 gjennom hullene utenfra og inn i rammen og bena.
3. Plasser en brakett 45 og et låsehjul 46 på skruene.
4. Stram låsehjulene.

Fremre ben

1. Sett et ben 17 i hvert av festepunktene 43 som befinner seg på øvre kantene på innsiden av fundamentet (Fig. C2).
2. Plasser en brakett 45 over bena.
3. Før en styreskrue 44 gjennom hullene fra innsiden og inn i braketten, bena og rammen.
4. Sett et låsehjul 46 på skruene.
5. Stram låsehjulene.

Folding av bena (Fig. C3,C4)/benkmontering (Fig. B1)

ADVARSEL: Hold fingrene unna hengslepunktene når du folder bena på sagstativet. Fare for at fingrene blir klemt eller knust.

Bena kan foldes inn i bunnplaten for å kunne montere maskinen på en arbeidsbenk.

1. Snu maskinen opp ned
2. Løsne låseknotten 46 på første ben 17.
3. Fold benet innover
4. Stram låseknotten
5. Gjenta for de andre bena.
6. Snu maskinen rett opp
7. Bruk begge boltehellene 37 i bena og fest maskinen med bolter med diameter 8 mm og minimum 150 mm lengde.

For å forhindre låsing og unøyaktigheter, pass på at monteringsflaten ikke er vridd eller ujevn.

Montering av hjulene (Fig. D)

1. Sett et hjul 19 på akslene 48 på hver side av maskinen.
2. Plasser en planskive 49 og en mutter 50 på den siden av akslene som har gjenger.
3. Stram mutrene.

Montering for bruk som gjæringsssag**Montering av vernet under bordet (Fig. E)**

Vernet under bordet 51 festes til toppen av sagbordet.

1. Sett de to festeinnretningene til venstre for vernet i sporene 52 til venstre for bladsporet 53. Drei plastskrueene mot klokka.
2. Sett vernet flatt på bordet og trykk festeinnretningene inn i sporet 54 til høyre for bladsporet. Drei plastskrueen mot klokka.
3. Ved demontering dreies skruene med klokka og vernet tas av.

Vending av saghodet og bordet (Fig. F1–F4)

1. Hold sagbordet 21 med en hånd og skyv frigjøringspaken for bordet 2 mot høyre (Fig. F1).
2. Skyv bordet nedover foran (Fig. F2) og sving det helt slik at motorenheten er øverst og platen 55 faller inn i bordets sperreanordning 56 (Fig. F3).
3. Skyv frigjøringspaken 57 bakover samtidig som hodet holdes ned inntil den fjærbelastede bæreenheten 58 kan løftes ut av sin plassering (Fig. F4).
4. Vipp opp bæreenheten.
5. Hold hodet godt fast, og la fjærtrykket presse hodet oppover og til hvilestillingen.

Montere sagbladet (Fig. G1–G4)

ADVARSEL: For å redusere risikoen for alvorlig personskade, slå av verktøyet og koble det fra strømkilden før du foretar eventuelle justeringer eller fjerner/installerer tilleggsutstyr eller tilbehør. En utilsiktet oppstart kan føre til personskader.

ADVARSEL:

- Skift alltid bladet med sagen i gjæringsssag-modus.
- Trykk aldri inn knappen for spindellås når bladet er i bruk eller spinner fritt.
- Ikke bruk denne sagen til å kutte lettmetall-legeringer og jernholdige metaller (som inneholder jern eller stål), eller murverk eller fibersementprodukter.
- Tennene på et nytt blad er meget skarpe og kan være farlige.
- Trykk ned utløseren for hodelåsen 9 for å løsne nedre beskyttelse 8, løft deretter den nedre beskyttelsen så langt det går (Fig. G1).

1. Mens du holder den nedre beskyttelsen i løftet posisjon, trykk ned knappen for spindellåsen 60 med en hånd, og bruk den vedlagte bladnøkkelen med andre hånden for å løsne den venstre-gjengede låseskrue for bladet 59 ved å skru med klokka.

ADVARSEL: For å bruke spindellåsen, trykk knappen som vist og roter spindelen for hånd til du føler at den går i lås.

2. Fortsett å holde låseknappen inne for å hindre at spindelen roterer (60, Fig. G1).
3. Ta av låseskrue for bladet 59 og den utvendige skaftkragen 61.
4. Installer sagbladet 62 på skulderen 63 som sitter direkte mot den innvendige skaftkragen 64, pass på at tennene på nedre kant av bladet peker mot bakenden av sagen (bort fra operatøren).
5. Skift den ytre skaftkragen 61.

6. Stram låseskruen for bladet **59** forsiktig ved å vri mot klokka, mens du holder spindellåsen inne med den andre hånden.
7. Løft den nedre beskyttelsen.

⚠ ADVARSEL: Pass på at bladet alltid bare skiftes på den beskrevne måten. Bruk kun sagbald som spesifisert under **Tekniske data**; kat. nr.: DT4260 anbefales.

Innstillinger ved bruk som gjæringsagg

Gjærsagen ble justert nøyaktig på fabrikk. Hvis det er nødvendig med ny justering etter transport eller av andre grunner, følger du fremgangsmåten nedenfor. Det skal ikke være nødvendig å gjenta denne justeringen.

Kontrollere og justere bladet i forhold til føringsstykket (Fig. H1–H3)

1. Løsne gjæringshåndtaket **65** og trykk ned gjæringsperren **66** for å frigjøre det roterbare bordet **5** (Fig. H1).
2. Drei på det roterbare bordet inntil gjæringsperren viser gjæringsvinkel på 0°. Ikke trekk til festeknappen.
3. Trekk hodet nedover til bladet akkurat når ned i sagsporet **67**.
4. Legg en vinkelhake **68** an mot venstre side av anlegget **7** og bladet **62** (Fig. H2).

⚠ ADVARSEL: Vinkelhaken skal ikke berøre spissen av tennene på sagbladet.

Følgende framgangsmåte brukes ved justering:

1. Løsne skruene **69** (Fig. H3) og beveg skalaen/det roterbare bordet mot venstre eller høyre inntil sagbladet står i 90° vinkel mot anlegget, målt med vinkelhaken (Fig. H2).
2. Stram skruene **69** godt til igjen (Fig. H3). Bry deg ikke om hva gjæringsindikatoren viser nå.

Justere gjæringsindikatoren (Fig. H1, H4)

1. Løsne gjæringshåndtaket **65** og trykk ned gjæringsperren **66** for å frigjøre det roterbare bordet **5** (Fig. H1).
2. Mens gjæringshåndtaket er løst, lar du gjæringsperren gå i inngrep mens du roterer gjæringsarmen forbi nullstillingen.
3. Følg med på indikatoren **70** og gjæringskalaen **71** (Fig. H4). Hvis indikatoren ikke angir nøyaktig null, løsner du skruen **72**, flytter indikatoren til 0° og strammer skruen.

Kontroll og justering av bladet i forhold til bordet (Fig. I1–I3)

1. Løsne knappen for innstilling av avfasing **16** (Fig. I1).
2. Trykk saghodet til høyre for å sikre at den står helt vertikalt, og stram skråfestehåndtaket.
3. Trekk hodet nedover til bladet akkurat når ned i sagsporet **67**.
4. Plasser en vinkelhake **68** på bordet og opp mot bladet **62** (Fig. I2).

⚠ ADVARSEL: Vinkelhaken skal ikke berøre spissen av tennene på sagbladet.

Følgende framgangsmåte brukes ved justering:

1. Løsne knappen for innstilling av avfasing **16** (Fig. I1) og drei justeringsstoppkruen for vertikal posisjon **73** (Fig. I3) inn eller ut inntil bladet står 90° i forhold til bordet, som målt med vinkelhaken (Fig. I2).
2. Hvis avfasingindikatoren **74** ikke viser null på avfasingsskalaen **75**, løsnes skruen **76** som fester indikatoren og indikatoren flyttes så langt som nødvendig (Fig. I3).

Justering av føringsstykket (Fig. J)

Øvre venstre del av føringsstykket kan justeres mot venstre for å gi tilstrekkelig klaring til å skjære med et skråsnitt på hele 48° mot venstre. Slik justerer du føringsstykket **7**:

1. Løsne festeknappen for føringsstykket **77** og skyv øvre del av føringsstykket mot venstre.
2. Betjen sagen med motoren slått AV, og kontroller klaringen. Justér føringsstykket slik at det står så nær bladet som det er praktisk for å gi maksimal støtte til arbeidsstykket, uten å hindre opp- og nedbevegelsen av betjeningsarmen.
3. Trekk festeknappen godt til.

⚠ ADVARSEL: Føringsporet **78** kan tilstoppes med sagmugg. Rengjør sporet med en pinne eller blås rent med luft med lavt trykk.

Kontroll og justering av avfasingvinkelen (Fig. I1, J, K)

1. Løsne festeknappen for føringsstykket **77** og skyv øvre del av føringsstykket mot venstre så langt det går (Fig. J).
2. Løsne skråstillingsknotten **16** (Fig. I1) og beveg sagarmen til venstre til vinkelstopperen **79** hviler mot skråposisjon justeringsanslag **80** (Fig. K). Dette er 45° skråposisjonen.

Følgende framgangsmåte brukes ved justering:

1. Drei justeringsstoppkruen for avfasingposisjon **80** inn eller ut inntil indikatoren **74** angir 45° og stopperen for vinkelinnstilling ligger an mot stopperen for innstilling av avfasingvinkelen.

Klargjøring for bruk som sagbord

Forandring fra bruk som gjæringsagg til benkesag (Fig. A1, A3, L1–L5)

1. Sett bladet i kappstilling 0° med festet for det roterbare bordet **3** godt sikret (Fig. A1).
2. Fjern spaltekniven **22** fra oppbevaringsposisjonen på innsiden av fundamentet (Fig. A3).
3. Trykk ned frigjøringsspaken **9** for å frigjøre bladvernet **8**. Hev deretter bladvernet så langt som mulig (Fig. A1).
4. Løsne skruen **81** nok til at spaltekniven kan skli inn på monteringsplatene **82** på armen.
5. Skyv sporkniven **22** inn på monteringsplatene **82** (Fig. L1). Stram til skruen **81**.
6. Skru av knappen **77** og trekk ut det glidende anlegget **7** som vist på Figur L2.

7. Trekk saghodet nedover.
8. Skyv frigjøringshendelen **57** bakover (Fig. L3).
9. Skyv bæreeheten **58** ned inntil utsparingene **83** fester seg på riktig sted **84** (Fig. L3).

⚠ ADVARSEL: Bladet må ikke berøre det nedre bladvernet.

10. Trekk frigjøringsspaken **2** mot venstre, løft forkanten av bordet **4** (Fig. L4) og drei det tilbake forbi 180° inntil platen **55** på bordets sperreanordning **56** automatisk låser sperren på bordets sperreanordning, slik at det sikres for bruk som benkesag (Fig. L5).
11. Fjern vernet under bordet.

Montering av øvre bladvern (Fig. N)

Øvre bladvern **23** er utformet for raskt og lett vint å kunne festes til spaltekniven **22** når maskinen skal brukes som benkesag.

1. Hold vernet vertikalt. Plasser sporet bak på vernet på linje med spaltekniven.
2. Senk vernet over spaltekniven **22** og se til at skrueskafet faller inn i sporet.
3. Vri vernet til horisontal posisjon.

⚠ ADVARSEL: Sagen må aldri brukes som benkesag uten at det øvre vernet er riktig montert.

Montering og innstilling av den parallelle avstandsholderen (Fig. O1–O5)

Parallellanlegget **24** kan monteres på begge sider av bladet.

1. Skyv braketten **85** på fra venstre eller høyre (Fig. O1). Klemplaten låses bak den fremre kanten av bordet.
2. Skyv anlegget opp mot bladet.
3. Skyv hendelen **86** ned for å holde anlegget på plass.
4. Sjekk at anlegget er parallelt med bladet.

Følgende framgangsmåte brukes ved justering:

1. Løsne låsehjulene **87** og skyv anlegget bakover for å få tilgang til justeringsskruene **88** på toppen av anlegget (Fig. O2).
2. Skru løs justeringsskruene som fester anleggsbraketten til anleggsstøtten, ved hjelp av nøkkelen.
3. Juster anlegget slik at det står parallelt med bladet, ved å sjekke avstanden mellom bladet og anlegget foran og bak på bladet.
4. Når du er ferdig med justeringen, strammer du justeringsskruene på nytt og sjekker om anlegget står parallelt med bladet.
5. Sjekk at indikatoren **89** viser null på skalaen (Fig. O3). Hvis indikatoren ikke angir nøyaktig null, løsner du skruen **90**, flytter indikatoren til 0° og strammer til skruen igjen.

Som standard er anlegget klargjort for bruk på høyre side av bladet. Klargjøring for bruk av anlegget på venstre side av bladet skjer på følgende måte (Fig. O4):

1. Fjern låsehjulene **87**.
2. Skyv anleggsprofilen **91** ut av festestøtten.
3. Drei festestøtten **92** rundt og sett på låseskruene igjen.
4. Skyv anlegget inn på festestøtten.
5. Stram til hjulene.

Anlegget er reversibelt: Arbeidsstykket kan føres langs flaten på 75 mm eller 11 mm, slik at skyvestykke kan benyttes når du kløver tynne arbeidsstykker (Fig. O5).

1. Du stiller inn for 11 mm ved å løsne på anleggets låsehjul **87**.
2. og skyve anlegget **91** ut av festestøtten **92**.
3. Vri anlegget og fest festestøtten i åpningen igjen som vist (Fig. O5).
4. Når du skal bruke full høyde på 75 mm, skyver du anlegget inn på festestøtten med den brede flaten i vertikal stilling (Fig. O4).

⚠ ADVARSEL: Bruk profilen på 11 mm for kløyving av lave arbeidsstykker, slik at det blir plass til skyvestykket mellom bladet og anlegget. Den bakre enden av anlegget skal flukte med fronten av spaltekniven.

Forandring fra bruk som benkesag til gjæringsagg (Fig. A3, E, L1, L2)

1. Fjern parallellanlegget **24** hvis det er montert (Fig. A3).
2. Ta av øvre bladvern **23**.
3. Sett på plass vernet under bordet **51** (Fig. E).
4. Fortsett som beskrevet i avsnittet **Vending av saghode og bord**.
5. Løsne skruen på sporkniven **81** og ta ut spaltekniven **22** mens du holder bladbeskyttelsen **8** (Fig. L1). **MERK:** Trekk til skruen etter at spaltekniven er tatt av, for å hindre at den kommer i kontakt med bladbeskyttelsen.
6. Senk bladvernet.
7. Plasser spaltekniven **22** i oppbevaringsposisjonen på innsiden av fundamentet (Fig. A3).
8. Sett inn igjen det glidende anlegget **7** i posisjon (Fig. L2).

BRUK

Bruksanvisning

⚠ ADVARSEL: Ta alltid hensyn til sikkerhetsinstruksjonene og gjeldende forskrifter.

⚠ ADVARSEL: For å redusere risikoen for alvorlig personskade, slå av verktøyet og koble det fra strømkilden før du foretar eventuelle justeringer eller fjerner/installerer tilleggsutstyr eller tilbehør. En utilsiktet oppstart kan føre til personskader.

⚠ ADVARSEL:

- Sørg for at materialet som skal sages, er spent fast.

- Bruk bare et forsiktig trykk på verktøyet og trykk ikke sidelengs på bladet.
- Unngå overbelastning.

Pass på at verktøyet er plassert så deT sikrer ergonomiske forhold når det gjelder bordhøyde og stabilitet. Verktøyet skal plasseres slik at operatøren har en god oversikt og nok fri plass rundt verktøyet, slik at arbeidsstykket kan håndteres uten hinder. For å redusere effekten av vibrasjoner, pass på at omgivelsene ikke er for kalde, at verktøy og tilbehør er godt vedlikeholdt og at arbeidsstykket størrelse er passende for dette verktøyet.

Før maskinen tas i bruk:

- Monter riktig sagblad. Ikke bruk sagblad som er utslitt. Sagbladet må være konstruert for en omdreiningshastighet som er større enn eller lik maksimal omdreiningshastighet for sagen.
- Ikke forsøk å skjære svært små arbeidsstykker.
- La bladet arbeide uten å tvinge arbeidsstykket inn mot sagbladet.
- La motoren nå normal hastighet før du begynner å skjære.
- Kontroller at alle låseskruer og låsehåndtak er trukket til.

Start - stopp (Fig. A1, P1–P3)

Denne maskinen har to uavhengige brytersystemer. Når maskinen er i bruk som gjæringsssag, brukes utløserbryteren **13** (Fig. P1). Når maskinen er i bruk som benkesag, brukes på/avbryteren **1** (Fig. P2). Et overlastvern med manuell tilbakestilling er innebygd i bryterboksen. Skulle motoren utkoples, gjør du følgende:

- Sørg for at maskinens strømbryter er slått av.
- Trykk på tilbakestillingsknappen **11**.

Bruk som gjæringsssag (Fig. P1)

Det er et hull **93** i utløseren for innsetting av hengelås for å sikre bryteren.

1. Trykk på utløserbryteren **13** for å starte verktøyet.
2. Maskinen stanses ved å slippe strømbryteren.

Bruk som benkesag (Fig. P2, P3)

På/av-bryteren gir en rekke fordeler:

Effektbryter: Hvis strømmen av en eller annen grunn skulle bli borte, må bryteren igjen aktiveres manuelt.

Ekstra sikkerhet: Det hengslele sikkerhetsdekslet **94** kan låses hvis du bruker en hengelås gjennom hullene **95** & **96**. Platen fungerer også som en lett-å-finne stoppknapp, da trykk mot platen forfra vil trykke inn stoppknappen.

- For å sette igang maskinen trykker du på den grønne startknappen **97**.
- For å slå av maskinen trykker du på den røde stopp-knappen **98**.

Sikring av bryterne

- For å hindre uautorisert bruk av maskinene, bør begge bryterne sikres ved hjelp av hengelåser.

Vanlig skjæring

ADVARSEL: Ved noen ekstreme vinkler, kan høyre eller venstre anlegg måtte tas av.

For å ta av venstre anlegg **7**, skru ut anleggets justeringsknapp **77** flere omdreininger og skyv ut anlegget (Fig. Q3).

Sett alltid inn igjen anlegget i posisjon for rette kutt.

Saging ved bruk som gjæringsssag

Det er farlig å bruke sagen uten deksel. Beskyttelsesdekslet må sitte på plass under saging.

- Se til at vernet under bordet ikke tettes igjen av sagflis eller spon.
- Spenn alltid fast arbeidsstykket ved kapping av ikke-jernmetall.

Generell bruk

- Ved bruk som gjæringsssag låses saghodet automatisk i den øvre «hvile»-stillingen.
- Hvis frigjøringsspaken for vernet utsettes for trykk, vil saghodet løsne. Hvis saghodet bevegges nedover, trekkes det bevegelige nedre vernet tilbake.
- Forsøk aldri hindre det nedre vernet i å gå tilbake til hvilestillingen når sagingen er ferdig.
- Minimumslengden på material som sages av, er 10 mm.
- Når det sages materiale med kort lengde (min. 190 mm på venstre eller høyre side av bladet), anbefales det å bruke tilbehøret materialklemme.
- Når det sages UPVC, må det legges et passende trestykke under materialet som sages slik at det støttes på riktig måte.

Feste av arbeidsstykke (Fig. A4, M)

ADVARSEL: Et fastklemt, balansert og sikret arbeidsstykke kan bli ubalansert etter at et kutt er utført. En ubalansert belastning kan tippe sagen eller det som sagen er festet til, så som et bord eller arbeidsbenk. Når du gjør et kutt som kan føre til ubalanse, støtt opp arbeidsstykket godt og sikre at sagen er godt boltet til et stabilt underlag. Det kan resultere i personskaade.

ADVARSEL: Klemfoten skal være fastklemt over basis av sagen når klemmen brukes. Klem alltid fast arbeidsstykket til basis av sagen – ikke til noen annen del av arbeidsområdet. Pass på at klemfoten ikke er klemt mot kanten av basis på sagen.

FORSIKTIG: Bruk alltid en arbeidsklemme for å holde kontroll og redusere faren for skade på arbeidsstykket og personskaader, dersom du må bevege hendene innenfor 160 mm av bladet under sagingen.

Bruk materialklemmen **32** som leveres med sagen. Andre hjelpemidler som fjærklemmer, klemstenger eller C-klemmer kan være passende for visse størrelser og former på materialet. Venstre eller høyre anlegg kan skyves fra side til side som hjelp ved fastklemmingen.

For å installere klemmen

1. Sett den inn i hullet bak anlegget. Klemmen skal peke bakover mot bakenden av gjæringsssagen. Pass på at sporet på festestangen er fullt innskjøvet i basis på gjæringsssagen. Dersom sporet er synlig vil ikke klemmen være sikret.
2. Roter klemmen 180° mot fronten av gjæringsssagen.
3. Løsne knotten for å justere klemmen opp eller ned, og bruk finjusteringsknappen for å klemme fast arbeidsstykket.

MERK: Plasser klemmen på høyre side av basisen ved skråsaging. GJØR ALLTID EN TEST (UTEN STRØM) FØR ET VIRKELIG KUTT, SLIK AT DU KAN SJEKKE BLADETS RUTE. SIKRE AT KLEMMEN IKKE KOMMER I VEIEN FOR FUNKSJONEN AV SAGEN ELLER ANLEGGET.

Vertikal kapping (Fig. Q1)

1. Løsne gjæringshjulet **65** og trykk ned gjærings sperren **66**.
2. Lås gjærings sperren i stilling 0° og trekk til gjæringshjulet.
3. Legg trestykket som skal kappes inn mot anlegget **7**.
4. Ta tak i kontrollhåndtaket **10** og trykk inn håndtaket for frigjøring av vernet **9**.
5. Trykk på utløserbryteren **13** for å starte motoren.
6. Trykk saghodet ned slik at bladet kutter gjennom arbeidsstykket og går ned i sagsporet **67**.
7. Når sagingen er ferdig, slipper du bryteren og venter til sagbladet har stanset helt før du setter saghodet tilbake i øverste hvileposisjon.

Vertikale gjæringskutt (Fig. Q2)

1. Løsne gjæringshjulet **65** og trykk ned gjærings sperren **66**. Still inn riktig vinkel ved å dreie på det roterbare bordet.
2. Gjærings sperren vil automatisk finne 15°, 22,5°, 35,3° og 45° både til venstre og høyre. Hvis du skal skjære i en annen vinkel, holder du hodet fast og låser ved å stramme gjæringshjulet.
3. Gjæringshjulet må alltid være trukket godt til før du kutter.
4. Fortsett som for kapping i rett vinkel.

ADVARSEL: Ved gjærsaging av enden av trestykker, med kun et lite avkapp, plasser trestykket slik at avkappet er på den siden av bladet som har størst vinkel mot kantplaten: venstre gjæring, avkapp til høyre. høyre gjæring, avkapp til venstre.

Skråsnitt (Fig. A2, Q3)

Maskinen kan kutte med avfasingsvinkler fra 48° venstre til 2° høyre med det roterbare bordet innstilt mellom null og 45° mot høyre eller venstre.

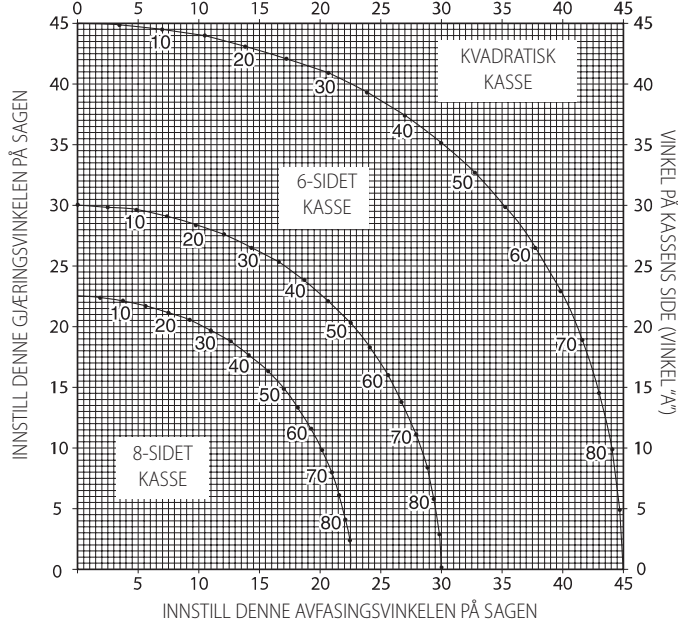
1. Løsne festeknappen for anlegget **77** og skyv øvre del av anlegget mot venstre så langt det går.
2. Løsne festeknappen for avfasing **16** og still inn ønsket avfasing.
3. Stram festeknappen for avfasing godt til.
4. Fortsett som for kapping i rett vinkel.

Kombinert gjæring (Fig. R1–R4)

Denne måten å kappe på bruker gjæringsvinkel (Fig. R1) og avfasingsvinkel (Fig. R2) samtidig. Kappemetoden brukes til å lage rammer eller esker med skrå sider lik den som er vist på Fig. R3.

ADVARSEL: Hvis kappevinkelen blir forskjellig fra snitt til snitt, kontrollerer du at festehjulene for avfasing og gjæringsvinkel er trukket godt til. Festehjulene skal trekkes til hver gang du har endret gjæringsvinkel eller avfasing.

1. Diagrammet nedenfor hjelper deg med å velge riktige innstillinger for skråsnitt og gjæringsvinkel for en del vanlige hjørnesammenføyninger. Når du skal bruke diagrammet, velger du den aktuelle vinkelen «A» (Fig. R4) for den gjenstanden du skal lage, og finner vinkelen i riktig bue i diagrammet. Derfra følger du diagrammet rett nedover for å finne riktig skråsnittvinkel, og rett bortover for å finne riktig gjæringsvinkel.
2. Still inn sagen med de riktige vinklene, og gjør noen prøvesnitt.
3. Forsøk å sette sammen de utskårne delene.
4. Eksempel: Du skal lage en firkantet eske med utvendig vinkel på 25° (vinkel «A»), (Fig. R4). Du ser da på buen øverst til høyre. Finn 25° på bueskalaen. Følg den horisontale linjen til den ene eller andre siden for å finne riktig innstilling av gjæringsvinkelen på sagen (23°). Følg den vertikale linjen oppover eller nedover på samme måte for å finne riktig innstilling av skråsnittvinkelen (40°). Gjør alltid noen prøvesnitt på trestykker som ikke skal brukes til noe annet, for å kontrollere at sagen er riktig innstilt.



Skjære fotlister

Skjæring av fotlister utføres ved en avfasingsvinkel på 45°.

- Prøv alltid innstillingen av sagen uten at strømmen er på, før du gjør noen snitt.
- All skjæring utføres med baksiden av listen flatt på sagen.

Innvendig hjørne

Venstre side

- Legg listen med øvre kant inn mot føringsstykket.
- Bruk den delen av arbeidsstykket som er til venstre for snittet.

Høyre side

- Legg listen med nedre kant inn mot føringsstykket.
- Bruk den delen av arbeidsstykket som er til venstre for snittet.

Utvendig hjørne

Venstre side

- Legg listen med nedre kant inn mot føringsstykket.
- Bruk den delen av arbeidsstykket som er til høyre for snittet.

Høyre side

- Legg listen med øvre kant inn mot føringsstykket.
- Bruk den delen av arbeidsstykket som er til høyre for snittet.

Skjæring av kronlister

Skjæring av kronlister utføres ved kombinert saging (gjæring/avfasing). Sagen har en svært høy nøyaktighet fordi den har forhåndsinnstilte vinkelposisjoner ved 35,3° gjæring og 30° avfasing. Disse innstillingene er til standard kronlister med 45° vinkler øverst og 45° vinkler nederst.

- Foreta prøveskjæringer med avkapp før du foretar endelig skjæring.
- All skjæring foretas med avfasing mot venstre og baksiden av listen mot bunnen.

Innvendig hjørne

Venstre side

- Legg øvre del av listen mot føringsstykket.
- Gjæring mot høyre.
- Bruk den delen av arbeidsstykket som er til venstre for snittet.

Høyre side

- Legg nedre del av listen mot føringsstykket.
- Gjæring mot venstre.
- Bruk den delen av arbeidsstykket som er til venstre for snittet.

Utvendig hjørne

Venstre side

- Legg nedre del av listen mot føringsstykket.
- Gjæring mot venstre.
- Bruk den delen av arbeidsstykket som er til venstre for snittet.

Høyre side

- Legg øvre del av listen mot føringsstykket.
- Gjæring mot høyre.
- Bruk den delen av arbeidsstykket som er til høyre for snittet.

Saging ved bruk som sagbord

- Bruk alltid spaltekniiven.
- Pass alltid på at spaltekniiven og bladvernet er riktig oppstilt.
- Pass alltid på at gjæringssagen er innstilt og sperret på 0° gjæringvinkel.

ADVARSEL: Ikke kutt metall i når sagen brukes på denne måten.

Kløving (Fig. S1, S3)

1. Still inn avfasingsvinkelen på 0°.
2. Juster sagbladhøyden.
3. Still inn parallellanlegget til riktig avstand.
4. Hold arbeidsstykket flatt mot bordet og mot skjermen.
5. Hold arbeidsstykket ca. 25 mm unna sagbladet.
6. Hold begge hender borte fra banen til sagbladet.
7. Slå maskinen på og la sagbladet nå full hastighet. Mat arbeidsemnet forsiktig inn under det øvre bladvernet. Hold det fast presset mot skjermen. La tennene skjære, ikke tving arbeidsemnet inn mot sagbladet. Sagbladets hastighet skal være konstant.
8. Bruk alltid en skyvestang **25** når du nærmer deg bladet.
9. Etter at du har sagt ferdig, må du slå av maskinen, la sagbladet stoppe og fjerne arbeidsstykket.

ADVARSEL: Du må aldri skyve eller holde den frie eller avkuttete delen av arbeidsstykket.

ADVARSEL: Du må alltid bruke en skyvestang når du kløver små arbeidsstykker.

Avfasing (Fig. S2)

- Still inn ønsket vinkel for avfasing.
- Fortsett som for kløving.

Kapping

- Still inn avfasingsvinkelen på 0°.
- Juster sagbladhøyden.
- Fortsett som ved kløving, skyv arbeidsstykket gjennom bladet.

Tversaging med avfasing

- Still inn ønsket vinkel for avfasing.
- Fortsett som ved kapping.

Tilbehør

ADVARSEL: Før tilbehør monteres må maskinen alltid frakobles strømmen.

Støvsug (Fig. T1, T2)

ADVARSEL: Denne maskinen er utstyrt med to støvsugingspunkter for bruk i hver modus.

ADVARSEL: Om mulig, koble til støvsug som er designet i henhold til de relevante reglene for støvsug.

ADVARSEL: Ved saging av treverk, koble til støvsug som er designet i henhold til de relevante reglene for støvsug.

ADVARSEL: Noen typer støv, så som eik og bøk, regnes som kreftfremkallende, spesielt i samband med kjemikalier for trebehandling.

- Bruk alltid støvsuger.
- Sørg for god ventilasjon av arbeidsområdet.
- Det anbefales å bruke passende pustebeskyttelse.

Koble til støvsug som er designet i henhold til de relevante reglene. Lufthastighet for eksternt tilkoblede systemer 20 m/s +/- 2 m/s. Hastigheten skal måles i tilkoblingsrøret ved tilkoblingspunktet, med verktøyet tilkoblet men ikke i drift.

Tilkobling - gjæringssag-stilling (Fig T1)

1. Koble den ene enden av den første slangen til støvsugadapteren **15**.
2. Stikk den andre enden av slangen inn i den midtre innsugningsåpningen i manifolden **99**.
3. Koble den ene enden av den andre slangen til vernet under bordet **51**.
4. Stikk den andre enden av slangen inn i den ytre innsugningsåpningen
5. i manifolden.

Tilkobling - sagbenk-stilling (Fig T2)

- Fortsett som for gjæringssagstilling, men koble slangen fra vernet under bordet til sagbladvernet **23**.

Ekstra støtte/lengdestopp for gjæringssag (Fig. A4)

Den ekstra støtten og lengdestoppen kan monteres på venstre eller høyre side, eller med et sett på hver side.

1. Fest delene **29** – **31** til de to føringskinnene **27** & **28**.
2. Bruk den justerbare støtten **29** for kapping av 210 mm brede plater (15 mm tykkelse).

Ekstra bord (Fig. A5)

Det ekstra bordet **33** øker avstanden fra kløyveanlegget til bladet til 600 mm eller mer, avhengig av lengden på stangen som er festet til maskinen og den faste stillingen til bordet. Det ekstra bordet må brukes sammen med føringskinnene **27** (tilbehør). Det justerbare bordet har en gravert skala langs forkanten og montert til en solid bunn som klemmes til føringskinnene.

- Fest det ekstra bordet til høyre side av maskinen for bruk av avstandsskalaen på begge bord.

Skyvebord (Fig. A6)

Dette skyvebordet **34** gjør det mulig å sage plater på opptil 1200 x 900 mm på venstre av bladet.

Føringsstengene er montert på en solid del av lettmetall som hurtig kan tas av maskinen og samtidig et fullt justerbar i alle plan. Anlegget har en linjal over hele lengden for rask innstilling av en justerbar stopp og en justerbar støtte for smale arbeidsstykker.

Transport (Fig. U)

ADVARSEL: Ved transport av maskinen må den alltid være innstilt som benkesag med øvre bladvern montert.

Hjulene gjør det enkelt å transportere maskinen.

1. Sett maskinen på riktig side av basisen.
2. Fold bakbena inn i basisen.
3. Fold forbena ut fra basisen.
4. Snu maskinen rett opp.
5. Løft maskinen i forbena til hjulene er i kontakt med gulvet.

ADVARSEL: Når du skal løfte maskinen, må du alltid sørge for å få hjelp. Maskinen er for tung til at én person kan håndtere den.

VEDLIKEHOLD

Ditt DeWALT elektriske verktøy er designet for å virke over en lang tidsperiode med et minimum av vedlikehold. Kontinuerlig tilfredsstillende drift avhenger av tilfredsstillende stell av verktøyet og regelmessig renhold.

ADVARSEL: For å redusere risikoen for alvorlig personskade, slå av verktøyet og koble det fra strømkilden før du foretar eventuelle justeringer eller fjerner/installerer tilleggsutstyr eller tilbehør. En utilsiktet oppstart kan føre til personskader.



Smøring

Motorens lagre er smurt og er vannrette.

- Det roterbare bordet smøres regelmessig med litt olje der hvor lagerflaten glir på den faste delen av bordet.
- Smør dybden av kappejengene fra tid til annen.
- Steder hvor det samler seg sagflis og støv rengjøres regelmessig med en tørr kost.

Justering av kam (Fig. V1–V3)

Gå fram på følgende måte for å fjerne klaring mellom de to bordene:

1. Drei maskinen til bruk som benkesag.
2. Fjern skruene 100 og holdeplaten 101.
3. Løsne skruen 102 til justeringskammen 103.
4. Drei på justeringskammen ved hjelp av en nebbtang.
5. Hold justeringskammen med tangen og stram skruen.
6. Sett holdeplaten tilbake på plass og trekk til skruene.
7. Drei maskinen til bruk som gjæringsssag. Sjekk den kraften som er nødvendig for å gjære sagen. Gjenta trinnene ovenfor hvis det er nødvendig med for mye kraft.



Rengjøring

ADVARSEL: Blås skitt og støv ut av hovedkabinettet med tørr luft når skitt samles inne i og rundt luftåpningene. Bruk godkjent øyeskyttelse og godkjent støvmaske når du utfører denne prosedyren.

ADVARSEL: Aldri bruk løsemidler eller sterke kjemikalier for å rengjøre ikke-metalliske deler av verktøyet. Disse kjemikaliene kan svekke materialene som brukes i disse delene. Bruk en klut som bare er fuktet med vann og mild såpe. Aldri la noen væske trenge inn i verktøyet; aldri dypp noen del av verktøyet i en væske.

ADVARSEL: For å redusere risikoen for skade, rens bordplaten regelmessig.

ADVARSEL: For å redusere risikoen for skade, rens støvoppsamlingsystemet regelmessig.

Tilleggsutstyr

ADVARSEL: Bruk av annet tilleggsutstyr enn det som tilbys av DeWALT kan være farlig, ettersom dette ikke er testet sammen med dette verktøyet. For å redusere faren for skader, bør kun tilleggsutstyr som er anbefalt av DeWALT brukes sammen med dette produktet.

Sagblader

BRUK ALLTID støydempede 305 mm SAGBLADER MED 30 mm FESTE hull.
HASTIGHETSANGIVELSE SKAL VÆRE MINST 4000 RPM. Bruk aldri blad med mindre større diameter. De vil ikke beskyttes tilstrekkelig. Bruk kun blad ment for tverrkutt. Ikke bruk blader som er designet for rask riving, kombinasjonsblad eller blader med krokvinkler over 10°.

BLADBESKRIVELSER		
Bruksområde	Diameter (mm)	Tenner
Bygg-sagblader (for generell saging)		
Generelt bruk	305	36
Treverksagblader (gir glatte, rene kutt)		
Fine tverrkutt	305	60

Ta kontakt med din forhandler for ytterligere informasjon om egnet ekstrautstyr.

Beskyttelse av miljøet



Separat innsamling. Produkter og batterier merket med dette symbolet skal ikke kastes i vanlig husholdningsavfall.



Produkter og batterier inneholder materialer som kan gjenvinnes eller gjenbrukes, som reduserer behovet for råmaterialer. Vennligst lever elektriske produkter og batterier til gjenbruk i henhold til lokale regler. Mer informasjon får du på www.2helpU.com.

SERRA "FLIP-OVER" D27107, D27107XPS

Gratulerer!

Optou por uma ferramenta da DeWALT. Longos anos de experiência, um desenvolvimento meticuloso dos seus produtos e um grande espírito de inovação são apenas alguns dos argumentos que fazem da DeWALT um dos parceiros de maior confiança dos utilizadores de ferramentas eléctricas profissionais.

Dados técnicos

		D27107	D27107XPS
Voltagem	V _{CA}	230	230
Tipo		7	5 (D27107 com luz de funcionamento LED)
Potência absorvida	W	2000	2000
Consumo de potência	W	1080	1080
Velocidade max. da serra	min ⁻¹	4000	4000
Diâmetro da lâmina	mm	305	305
Furo da lâmina		30	30
Espess. folha	mm	2,1–2,2	2,1–2,2
Espessura da lâmina separadora	mm	2,5	2,5
Tempo de travagem automática da lâmina	s	< 10	< 10
Peso		42	42

Capacidade de corte

Modo de serra de esquadria

Corte em esquadria (posições max.)	esq.	48°	48°
	dir.	48°	48°
Corte em bisel (posições max.)	esq.	48°	48°
	dir.	2°	2°
Capacidade máx. do corte a 90°/90°	mm	205 x 63	205 x 63
Capacidade máxima de corte em esquadria a 45°	mm	160	160
Profund. max. de corte 90°	mm	90	90
Profund. max. de corte em bisel 45°	mm	60	60
Profundidade máxima de corte a um bisel de 45°, ângulo de esquadria de 45°	mm	60	60

Modo de mesa de serrar

Capacidade máxima de corte longitudinal esquerdo/direito	mm	120/320	120/320
Profundidade do corte a 90°	mm	80	80
Profundidade do corte a 45°	mm	56	56

Valores de ruído e/ou vibração (valores totais de vibração) de acordo com a EN61029:

L _{PA} (nível de emissão de pressão sonora)	dB(A)	95,0	95,0
L _{WA} (nível de potência acústica)	dB(A)	106,0	106,0
K (variabilidade do nível acústico indicado)	dB(A)	3,0	3,0
Valor de emissão de vibrações a _H =	m/s ²	2,1	2,1
K de variabilidade =	m/s ²	1,5	1,5

O nível de emissão de vibração e/ou ruído indicado nesta ficha de informações foi medido em conformidade com um teste normalizado estabelecido pela norma EN61029 e pode ser utilizado para comparar ferramentas. Por conseguinte, este nível pode ser utilizado para uma avaliação preliminar da exposição às vibrações.

⚠ ATENÇÃO: o nível de emissão de vibração e/ou ruído declarado diz respeito às principais aplicações da ferramenta. No entanto, se a ferramenta for utilizada para outras aplicações ou com outros acessórios ou se a manutenção for insuficiente, o nível de emissão de vibração e/ou ruído pode ser diferente. Isto pode aumentar significativamente o nível de exposição às vibrações ao longo do período total de trabalho.

A estimativa do nível de vibração e/ou ruído deve ter também em conta o número de vezes que a ferramenta é desligada ou está em funcionamento, mas sem executar tarefas. Isto pode reduzir significativamente o nível de exposição ao longo do período total de trabalho.

Identifique as medidas de segurança adicionais para proteger o utilizador contra os efeitos da vibração e/ou ruído, tais como: manutenção da ferramenta e dos acessórios, manter as mãos quentes (relacionado com a vibração) e organização dos padrões de trabalho.

NOTA: Este dispositivo foi concebido para ligação a um sistema de fornecimento de energia com uma impedância máxima de sistema permissível Z_{max} de 0,28 Ω no ponto de ligação (caixa de serviço de alimentação) do fornecimento do utilizador.

O utilizador deve garantir que este dispositivo é ligado apenas a um sistema de alimentação que preencha o requisito indicado acima. Se necessário, o utilizador pode solicitar à empresa pública de fornecimento de energia eléctrica a impedância do sistema no ponto de ligação.

Declaração de conformidade da CE

Directiva "máquinas"



Serra "flip-over"

D27107/D27107XPS

A DeWALT declara que os produtos descritos em **Dados técnicos** se encontram em conformidade com as seguintes normas e directivas: 2006/42/CE, EN61029-1:2009 +A.11:2010, EN61029-2-11:2012 +A11:2013.

Estes equipamentos também estão em conformidade com a Directiva 2014/30/UE e a 2011/65/UE. Para obter mais informações, contacte a DeWALT através da morada indicada em seguida ou consulte o verso do manual.

O abaixo assinado é responsável pela compilação do ficheiro técnico e faz esta declaração em nome da DeWALT.

Markus Rempel
Vice-Presidente de Engenharia da PTE-Europa
DeWALT, Richard-Klinger-Straße 11,
D-65510, Idstein, Alemanha
19.06.2017

Definições: directrizes de Segurança

As definições abaixo apresentadas descrevem o grau de gravidade correspondente a cada palavra de advertência. Leia cuidadosamente o manual e preste atenção a estes símbolos.

⚠ PERIGO: indica uma situação iminente perigosa que, se não for evitada, irá resultar em **morte ou lesões graves**.

⚠ ATENÇÃO: indica uma situação potencialmente perigosa que, se não for evitada, poderá resultar em **morte ou lesões graves**.

⚠ CUIDADO: indica uma situação potencialmente perigosa que, se não for evitada, poderá resultar em lesões **ligeiras ou moderadas**.

⚠ AVISO: indica uma prática (não relacionada com ferimentos) que, se não for evitada, poderá resultar em danos materiais.

⚡ Indica risco de choque eléctrico.

🔥 Indica risco de incêndio.

Instruções de segurança

⚠ ATENÇÃO! Ao utilizar ferramentas eléctricas devem ser seguidas normas de segurança básicas de forma a reduzir o risco de incêndio, choque eléctrico e lesões pessoais incluindo as seguintes.

Leia as instruções na íntegra antes de tentar utilizar o produto, e guarde-as.

GUARDE ESTE MANUAL PARA REFERÊNCIA FUTURA

Regras gerais de segurança

- Mantenha a área de trabalho livre de obstáculos.**
 - Áreas e mesas de trabalho repletas de objectos convidam os acidentes.
- Tenha em consideração o ambiente da área de trabalho.**
 - Não exponha a ferramenta à chuva. Não utilize a ferramenta em condições húmidas ou molhadas. Mantenha a área de trabalho bem iluminada (250 – 300 Lux). Não utilize a ferramenta em locais onde exista o risco de causar incêndios ou explosão, por exemplo na presença de gases e líquidos inflamáveis.
- Área de trabalho.**
 - NÃO utilize o suporte em superfícies desniveladas. A bancada foi concebida para ser utilizada num superfície plana e estável. Se o suporte da serra deslizar ou baloiçar, a ferramenta eléctrica ou a peça de trabalho não podem ser orientadas de maneira uniforme e segura.
- Proteja-se de choques eléctricos.**
 - Evite o contacto físico com superfícies ligadas à terra (por exemplo, tubos, radiadores, fogões e frigoríficos). Quando utilizar a ferramenta em condições extremas (por exemplo, humidade, quando estão a ser produzidas aparas metálicas, etc.), a segurança eléctrica pode ser melhorada introduzindo um transformador de isolamento ou um disjuntor de fuga à terra (FI).
- Mantenha as restantes pessoas afastadas.**
 - Não deixe que pessoas, em particular as crianças, não envolvidas na tarefa, toquem na ferramenta ou no cabo eléctrico, e mantenha-as afastadas da área de trabalho.
- Guarde as ferramentas que não estejam a ser utilizadas.**
 - Quando não estão a ser utilizadas, as ferramentas deverão ser guardadas num local seco e fechado com segurança, fora do alcance de crianças.

7. **Não sobrecarregue a ferramenta.**
 - Executará o trabalho com maior qualidade e à velocidade para a qual foi concebido.
 8. **Utilize a ferramenta adequada ao trabalho.**
 - Não force pequenas ferramentas ou acessórios a efectuarem o trabalho de uma ferramenta de alta resistência. Não utilize as ferramentas para outras finalidades que não as indicadas; por exemplo, não utilize serras circulares para cortar ramos ou troncos de árvores.
 9. **Use roupa adequada.**
 - Não use roupa larga ou jóias, pois estas podem ser agarradas por partes em movimentos. Recomenda-se o uso de sapatos, ou afins, não deslizantes quando estiver a trabalhar no exterior. Recorra a uma protecção de cabelo para conter cabelos compridos.
 10. **Use equipamento de protecção.**
 - Use sempre óculos de protecção. Use uma máscara para a cara ou contra a serradura se as tarefas em causa criarem serradura ou ejectarem partículas. Se estas partículas estiverem quentes, use igualmente um avental resistente ao calor. Use sempre protecção auditiva. Use sempre capacete de segurança.
 11. **Ligue equipamento de aspiração de serradura.**
 - Se for prevista a montagem de dispositivos de aspiração de serradura e de dispositivos de recolha, assegure-se de que estão ligados e são correctamente utilizados.
 12. **Não utilize indevidamente o cabo.**
 - **Nunca puxe o cabo para o retirar da tomada.** Mantenha o fio afastado de calor, óleo e extremidades afiadas. Nunca transporte a ferramenta pelo fio.
 13. **Fixe o trabalho de forma segura.**
 - Utilize grampos ou um torno para manter a peça de trabalho fixa. É mais seguro do que usar as mãos e mantém as mãos livres para operar a ferramenta.
 14. **Não se estique demasiado.**
 - Mantenha-se sempre em posição firme e equilibrada.
 15. **Manutenção das ferramentas.**
 - Mantenha as ferramentas de corte afiadas e limpas para um desempenho melhor e mais seguro. Siga as instruções para lubrificar e mudar acessórios. Inspeccione as ferramentas de forma periódica e se estiverem danificadas faça-as reparar por um serviço de assistência autorizado. Mantenha todas as pegas e interruptores secos, limpos e sem óleo nem massa lubrificante.
 16. **Desligue as ferramentas.**
 - Quando não estiverem em uso, antes da manutenção e quando trocar acessórios, tais como lâminas, peças e cortadores, desligue as ferramentas da alimentação eléctrica.
 17. **Retire as chaves de ajuste e chaves de porcas.**
 - Adquira o hábito de verificar que as chaves de ajuste e as chaves de porcas são retiradas da ferramenta antes de a colocar em funcionamento.
 18. **Evite um accionamento accidental.**
 - Não transporte a ferramenta mantendo o dedo sobre o interruptor. Assegure-se de que a ferramenta está na posição “desligada” antes de a ligar à alimentação eléctrica.
 19. **Use cabos de extensão para o exterior.**
 - Antes de utilizar, inspeccione o cabo de extensão e substitua-o se estiver danificado. Quando a ferramenta for utilizada no exterior, use apenas cabos de extensão preparados para uso no exterior e assinalados devidamente.
 20. **Mantenha-se atento.**
 - Preste atenção ao que está a fazer. Faça uso do senso comum. Não opere a ferramenta quando se sentir cansado ou estiver sob os efeitos de medicamentos ou álcool.
 21. **Verifique se existem peças danificadas.**
 - Antes do uso, inspeccione cuidadosamente a ferramenta e os cabos de alimentação para determinar que irá funcionar de forma correcta e desempenhar a função pretendida. Verifique o alinhamento das partes amovíveis, a junção das partes amovíveis, se existem peças partidas, as condições da montagem das peças, ou quaisquer outras condições que possam afectar o funcionamento. Um resguardo ou outra parte que esteja danificada deve ser reparada devidamente ou substituída por um centro de assistência autorizado, a não ser quando explicitamente indicado em contrário neste manual de instruções. Os interruptores defeituosos devem ser substituídos por um centro de assistência autorizado.
 - Não utilize a ferramenta se o interruptor não puder ser ligado nem desligado.
 - Nunca tente reparar você mesmo a ferramenta.
- ⚠ ATENÇÃO!** a utilização de qualquer acessório ou encaixe suplementar ou o desempenho de qualquer operação com esta ferramenta que não esteja em conformidade com as recomendações deste manual de instruções podem acarretar risco de lesões.
22. **A sua ferramenta deve ser reparada por um técnico qualificado.**
 - Esta ferramenta eléctrica cumpre as principais regras de segurança. As reparações deverão ser efectuadas apenas por pessoal qualificado e só deverão ser utilizadas peças sobresselentes originais; caso contrário, tal poderá resultar num perigo considerável para o utilizador.
 23. **Não coloque um peso excessivo sobre a suporte da serra e não a utilize como escada ou andaime.** Se sobrecarregar ou colocar-se em cima do suporte da serra, isso pode dar origem a ferimentos.

Regras de segurança adicionais para serras de esquadria

- Certifique-se de que todos os botões de bloqueio e pegas de fixação estão fixos antes de iniciar qualquer operação.
- Certifique-se de que o suporte da máquina está devidamente fixado quando realizar cortes de biselamento.

- Não opere a máquina sem o resguardo na devida posição, se o resguardo não funcionar ou se não foi feita uma manutenção correcta.
- Nunca coloque as mãos perto da lâmina no local onde a serra está ligada à fonte de energia eléctrica.
- Nunca tente parar a máquina rapidamente, inserindo uma ferramenta ou qualquer outro meio para parar a lâmina; se o fizer, pode ocorrer um acidente grave.
- Seleccione a lâmina correcta para o material que pretende cortar.
- Utilize um fixador ou use luvas quando manusear uma lâmina de serra ou material áspero.
- Nunca efectue qualquer trabalho de limpeza ou manutenção quando a máquina estiver em funcionamento e se a cabeça não estiver na posição de repouso.
- A parte frontal do resguardo tiver persianas para uma melhor visibilidade durante o corte. Embora as persianas reduzam consideravelmente as aparas projectadas, a existência de aberturas no resguardo, torna necessário usar sempre os óculos de protecção quando olhar através das persianas.
- Quando o laser estiver montado, não o mude por outros tipos de laser. As reparações só devem ser efectuadas pelo fabricante do laser ou por um agente autorizado.
- Nunca corte peças com menos de 200 mm.
- Sem suporte adicional, a máquina foi concebida para aceitar o tamanho máximo da peça de trabalho de:
 - 63 mm de peso por 205 mm de largura por 500 mm de comprimento
 - As peças maiores devem ser suportadas por uma mesa adicional adequada, por exemplo, do modelo DE3474. Fixe sempre a peça de trabalho em segurança.
- Durante a utilização no modo de serra de esquadria, certifique-se de que a parte da lâmina da serra, que se encontra abaixo da mesa, está totalmente coberta pela protecção **51** indicada na Fig. E.

Regras de segurança adicionais para bancadas de serragem

- Certifique-se de que a lâmina roda na direcção correcta e que os dentes estão a apontar para a parte da frente da bancada de serragem.
- Certifique-se de que todos os botões de bloqueio e pegas de fixação estão fixos antes de iniciar qualquer operação.
- Certifique-se de que todas as lâminas e flanges estão limpas e as partes com reentrância da cinta estão encostadas à lâmina. Aperte a porca de aperto com firmeza.
- Utilize as lâminas de serra devidamente afiadas. Tenha em conta a velocidade máxima indicada na lâmina da serra. A velocidade máxima indicada deve ser sempre superior à indicada na placa sinalética.
- Nunca utilize a serra sem os resguardos superior e inferior devidamente colocados.
- Nunca coloque as mãos perto da lâmina no local onde a serra está ligada à fonte de energia eléctrica.
- Antes de mudar as lâminas ou realizar trabalhos de manutenção, desligue a serra da corrente eléctrica.
- Utilize sempre uma haste para empurrar e certifique-se de que não coloca as mãos a uma distância inferior a 200 mm da lâmina da serra durante o corte.
- Não utilize uma tensão diferente da especificada.
- Não aplique lubrificantes na lâmina quando esta estiver a ser utilizada.
- Não tente aceder a nada atrás da lâmina da serra.
- Guarde sempre a haste de empurrar no respectivo local quando não estiver a ser utilizada.
- Não se coloque em cima da unidade.
- Durante o transporte, certifique-se de que a parte superior da lâmina da serra está coberta, por exemplo, pelo resguardo.
- Não utilize o resguardo para manuseamento ou transporte.
- Não é permitido entalhar, fazer ranhuras ou sulcos.
- Certifique-se de que a cunha abridora está ajustada correctamente. Nunca efectue cortes sem a cunha abridora montada.
- Nunca corte peças com menos de 30 mm.
- Sem suporte adicional, a máquina foi concebida para aceitar o tamanho máximo da peça de trabalho de:
 - 81 mm de peso por 400 mm de largura por 600 mm de comprimento.
 - As peças maiores devem ser suportadas por uma mesa adicional adequada, por exemplo, dos modelos DE271055 ou DE271058.

Regras de segurança adicionais para serras reversíveis

- Antes de utilizar a serra, certifique-se de que a máquina está estável. Nunca posicione a máquina numa superfície irregular. Se necessário, fixe a máquina a uma bancada, utilizando parafusos compridos de cabeça sextavada de 150 mm em vez de parafusos.
- Nunca utilize a máquina sem os resguardos colocados, especialmente depois de mudar de modo. Mantenha os resguardos em bom estado de funcionamento e com a manutenção adequada.
- Substitua a inserção da mesa quando estiver gasta.
- Certifique-se de que o suporte está fixado correctamente na posição de trabalho no modo de serragem na bancada.
- Certifique-se de que o suporte está fixado correctamente quando realizar trabalhos de biselamento no modo de serragem na bancada.
- Certifique-se de que a mesa está bloqueada correctamente quando muda o modo de serra.
- Nunca serre materiais ferrosos ou não ferrosos quando realizar trabalhos de corte longitudinal no modo de serragem na bancada.

- Consulte o manual de instruções antes de utilizar qualquer acessório. A utilização incorrecta de um acessório pode causar danos.
- Tenha em conta a velocidade máxima indicada na lâmina da serra.
- Utilize um fixador ou use luvas quando manusear uma lâmina de serra.
- Certifique-se de que a lâmina roda na direcção correcta. Mantenha a lâmina afiada.
- A velocidade máxima permitida para a lâmina da serra deve ser sempre igual ou superior à da velocidade sem carga da ferramenta especificada na placa sinalética.
- Não utilize lâminas de serra que não correspondam às dimensões indicadas nos **dados técnicos**. Não utilize espaçadores e anéis de eixo para ajustar uma lâmina no eixo. Utilize apenas as lâminas especificadas neste manual e em conformidade com a norma 847-1.
- Considere a utilização de lâminas de redução de ruído especialmente concebidas.
- Não utilize lâminas fabricadas com AÇO RÁPIDO.
- Não utilize lâminas de serra com rachas ou danificadas.
- Depois de concluir o corte, liberte o interruptor e aguarde que a lâmina da serra pare de rodar por completo antes de colocar novamente a cabeça na posição de repouso superior.
- Certifique-se de que o suporte está devidamente fixado quando realizar cortes de biselamento.
- Não introduza nenhum objecto contra a ventoinha para fixar o eixo do motor.
- O resguardo da lâmina na serra é levantado automaticamente quando o suporte é empurrado para baixo. É rebaixado sobre a lâmina quando o suporte é levantado. O resguardo pode ser levantado com a mão durante a colocação ou remoção das lâminas da serra ou a inspecção da serra. Nunca levante o resguardo da lâmina, a menos que a serra esteja desligada.
- Mantenha a área circundante da máquina devidamente mantida e sem materiais soltos, como, por exemplo, aparas e limalhas.
- Verifique periodicamente se as entradas de ventilação do motor estão limpas e sem aparas.
- Desligue a máquina da corrente eléctrica antes de realizar qualquer trabalho de manutenção ou mudar a lâmina.
- Utilize apenas as lâminas especificadas pelo fabricante. Certifique-se de que a cunha abridora não tem uma espessura superior à largura do corte do entalhe com a lâmina da serra e que não é mais fina do que a lâmina da serra.
- Certifique-se de que a máquina é colocada numa superfície nivelada com estabilidade suficiente.
- Não utilize discos abrasivos ou de diamante.
- Em caso de acidente ou falha da máquina, desligue a máquina de imediato e retire a ficha da fonte de alimentação.
 - Comunique a falha e assinala a máquina de maneira adequada, para evitar que outras pessoas utilizem a máquina defeituosa.
- Se a lâmina da serra ficar bloqueada devido a força de avanço anormal durante o corte, desligue a máquina e retire a ficha da fonte de alimentação. Retire a peça de trabalho e certifique-se que a lâmina da serra funciona sem problemas. Ligue a máquina e inicie a nova operação de corte com força de avanço reduzida.
- Evite remover quaisquer cortes ou outras partes da peça de trabalho da área de corte enquanto a máquina estiver em funcionamento e a cabeça da serra não estiver na posição de repouso
- Não utilize a máquina sem montar as pernas primeiro.
- Certifique-se de que se posiciona sempre à esquerda ou à direita da linha de corte.
- Disponha uma iluminação geral ou localizada adequada.
- Certifique-se de que o operador está devidamente formado no que respeita à utilização, ajuste e operação da máquina.
- Desligue a máquina quando não estiver a ser utilizada.
- Certifique-se de que o LED está em conformidade com a norma EN 62471. Não substitua o LED por um diferente. Se estiver danificado, peça a um agente de reparação autorizado para reparar o LED.
- Quando serrar madeira, ligue a serra a um dispositivo de recolha de serradura. Tenha sempre em conta os seguintes factores que influenciam a exposição à serradura:
 - tipo de material a trabalhar (as tábuas de madeira prensada produzem mais serradura do que a madeira);
 - lâmina da serra afiada;
 - regule o ajuste da lâmina da serra;
 - a velocidade do ar do extractor de serradura não deve ser inferior a 20 m/s.
 - Certifique-se de que a extracção local, as campânulas, reflectores e calhas estão devidamente regulados.
- Nunca corte ligas leves, especialmente magnésio.

⚠ ATENÇÃO: recomendamos a utilização de um dispositivo de corrente residual com uma corrente residual de 30 mA ou menos.

Riscos residuais

Os seguintes riscos estão inerentes à utilização deste equipamento:

- lesões causadas por tocar em peças rotativas.
- Apesar da aplicação dos regulamentos de segurança relevantes e da implementação de dispositivos de segurança, certos riscos residuais não podem ser evitados. Estes incluem:
- Deficiência auditiva.
 - Risco de acidentes causados por peças sem protecção do disco de corte em rotação.
 - Risco de lesão ao substituir o disco.
 - Risco de trilhar os dedos ao abrir as protecções.

- Perigos para a saúde relacionados com a inalação de serradura e poeira produzidos com a serração de madeira, em particular carvalho, faia e MDF (placa de fibra de madeira de média densidade).

Os seguintes factores podem causar ruído:


- O material a cortar.
- O tipo de lâmina de serra.
- A força de avanço.

Os seguintes factores aumentam o risco de problemas de respiração:

- Não deve ser ligado um extractor de poeira durante o corte de madeira.
- Extracção de poeira insuficiente causada por filtros de exaustão sujos.
- Lâmina de serra gasta.
- A peça não está devidamente direccionada.

Segurança eléctrica

O motor eléctrico foi concebido apenas para uma voltagem específica. Verifique sempre se a tensão da tomada de electricidade corresponde à voltagem indicada na placa com os requisitos de alimentação da ferramenta.

 A sua ferramenta da DeWALT possui isolamento duplo, em conformidade com a norma EN61029. Por conseguinte, não é necessária qualquer ligação à terra

Se o cabo de alimentação estiver danificado, este deve ser substituído apenas pela DeWALT ou por uma organização de serviço autorizada.

Utilizar uma extensão

Se for necessário utilizar uma extensão, use uma extensão aprovada com 3 núcleos, adequada para a potência de alimentação desta ferramenta (consulte os **Dados técnicos**). O diâmetro mínimo do fio condutor é 1,5 mm²; o comprimento máximo da extensão é 30 m.

Ao utilizar uma bobina de cabo, desenrole sempre o cabo na íntegra.










Conteúdo da embalagem

A embalagem contém:

- 1 Máquina parcialmente montada
 - 1 Conteúdo da caixa:
 - 1 Resguardo superior para posição da serra de mesa
 - 1 Resguardo situado sob a mesa para posição da serra de esquadria
 - 4 Pernas
 - 2 Rodas
 - 4 Pés
 - 1 Guia paralela
 - 1 Grampo para fixação do material
 - 1 Manual de instruções
- Verifique se a ferramenta, as peças ou os acessórios foram danificados durante o transporte.
 - Leve o tempo necessário para ler atentamente e compreender todas as instruções neste manual antes de utilizar o equipamento.

Símbolos na ferramenta

A ferramenta apresenta os seguintes símbolos:

-  Leia o manual de instruções antes de utilizar este equipamento.
-  Use uma protecção auditiva.
-  Use uma protecção ocular.
-  Ponto de transporte
-  Mantenha as mãos afastadas da lâmina.
-  Radiação visível. Não olhe fixamente para a luz (D27107XPS).
-  Quando utilizar a máquina no modo de serra de esquadria, certifique-se de que utiliza o interruptor de accionamento na pega quando ligar ou desligar a máquina. Não utilize a caixa de distribuição neste modo. O interruptor ON/OFF (Ligar/Desligar) localizado na estrutura da máquina está apenas previsto no modo de serra de mesa.
-  Quando utilizar a máquina no modo de serra de mesa, certifique-se de que a cunha abridora está fixa na respectiva posição de repouso.
-  Nunca utilize como serra de esquadria sem o resguardo estar montado.

Posição do Código de data (Fig. A1)

O código de data **12**, o qual também inclui o ano de fabrico, está impresso na superfície do equipamento.

Exemplo:

2020 XX XX
Ano de fabrico

Descrição (Fig. A1–A7)**A1**

- 1 Interruptor de ligar/desligar (modo de serra circular)
- 2 Alavanca de libertação da mesa
- 3 Grampo da mesa rotativa
- 4 Mesa com serra de esquadria
- 5 Mesa rotativa
- 6 Guia, lado direito
- 7 Guia, lado esquerdo
- 8 Resguardo inferior da lâmina móvel
- 9 Alavanca de libertação da protecção
- 10 Pega de funcionamento (Fig. A2)
- 11 Botão para repor o disjuntor
- 12 Código de data

A2

- 13 Gatilho (modo de serra de esquadria)
- 14 Resguardo superior da lâmina fixo
- 15 Adaptador de extracção de poeiras
- 16 Botão de fixação do bisel (Fig. A3)
- 17 Perna
- 18 Pé
- 19 Roda

A3

- 20 Sistema de ajuste da altura
- 21 Mesa da bancada da serra
- 22 Cunha abridora
- 23 Resguardo superior da lâmina
- 24 Guia paralela
- 25 Haste de empurrar

Acessórios opcionais**Para utilização no modo de serra de esquadria:****A4**

- 26 Suporte ajustável de 760 mm (altura máx.) (DE3474)
- 27 Calhas da guia de suporte de 1000 mm (DE3494)
- 28 Calhas da guia de suporte de 500 mm (DE3491)
- 29 Suporte inclinável (DE3495)
- 30 Suporte com batente amovível (DE3495)
- 31 Suporte com batente retirado (DE3495)
- 32 Sistema de fixação do material

Para utilização no modo de serra circular:**A5**

- 33 Mesa de ampliação (D271058)

A6

- 34 Mesa deslizante (D271055)
- Hastes de empurrar **25** (não apresentadas)

Para utilização em todos os modos:**A7**

- 35 Kit de extracção de poeiras de três vias (D271054)

A8

- 36 Sistema de luz de trabalho com LED (disponível apenas na versão XPS)

Utilização Adequada

A serra reversível DeWALT D27107 foi concebida para funcionar como serra de esquadria ou de bancada para realizar as quatro principais operações de corte longitudinal, transversal, biselamento e corte em esquadria de maneira fácil, precisa e segura.

Esta unidade foi concebida para ser utilizada com uma lâmina com rebordo de carboneto com um diâmetro nominal de 305 mm. Para corte profissional de madeira, produtos derivados de madeira e plásticos.

NÃO utilize a ferramenta em ambientes húmidos ou na presença de gases ou líquidos inflamáveis.

Estas serras reversíveis são ferramentas eléctricas profissionais.

NÃO permita que crianças entrem em contacto com as mesmas. É necessária supervisão quando estas ferramentas forem manuseadas por utilizadores inexperientes.

ATENÇÃO: não utilize a máquina para fins que não sejam aqueles para os quais foram concebidos.

- Este produto não deve ser utilizado por pessoas (incluindo crianças) que sofram de capacidades físicas, sensoriais ou mentais reduzidas, falta de experiência e/ou conhecimentos, a menos que estejam acompanhados de uma pessoa que se

responsabilize pela sua segurança. As crianças nunca devem ficar sozinhas com este produto.

Modo de serra de esquadria

No modo de serra de esquadria, a ferramenta é utilizada na posição vertical, de esquadria ou de bisel.

Modo de serra de bancada

Sendo virada sobre o seu eixo central, a ferramenta é utilizada para efectuar a operação padrão de serração ao comprido e para serrar peças largas através da alimentação manual da peça de trabalho.

MONTAGEM E AJUSTES

ATENÇÃO: para reduzir o risco de ferimentos graves, desligue a ferramenta e, em seguida, desligue-a da fonte de alimentação antes de efectuar quaisquer ajustes ou de retirar/installar dispositivos complementares ou acessórios. Um accionamento acidental da ferramenta pode causar ferimentos.

Retirar a máquina e suas peças da embalagem

ATENÇÃO: para reduzir o risco de lesão, solicite sempre assistência quando deslocar a máquina.

- Retire o material da embalagem solto da caixa.
- Retire a máquina da caixa.
- Retire a caixa das peças do interior da máquina.
- Retire qualquer material embalado restante da máquina.

Montagem dos pés (Fig. A2, B, B1)

A máquina, se tiver os pés e as pernas montados, a máquina pode ser colocada como alternativa numa bancada de trabalho. Para garantir um funcionamento seguro, a máquina deve ser fixada na bancada de trabalho.

ATENÇÃO: nunca utilize esta máquina se não estiver fixada à bancada de trabalho. A força de avanço pode tornar a serra instável, caso não esteja fixada na bancada de trabalho.

1. Colocar a máquina ao contrário
2. Coloque um pé **18** em cada um dos pontos de montagem **38** na base
3. Faça deslizar uma porca **39** nas ranhuras **40** localizadas acima dos pontos de montagem
4. Insira um parafuso **41** ajustado com uma anilha **42** no pé
5. Apertar os parafusos
6. Monte as pernas, como descrito abaixo.
7. Dobre as pernas, como descrito abaixo.
8. Colocar a máquina direita.
9. Insira um parafuso com um comprimento mínimo de 8 mm e 120 mm **37** nos pés em cada ponto de montagem (Fig. B1).
10. Apertar os parafusos.

Montagem das pernas (Fig. C1, C2)

ATENÇÃO: siga as instruções de montagem com cuidado. Aperte as pernas na serra com firmeza, tal como indicado. Uma montagem correcta é importante para impedir a queda do suporte da serra.

ATENÇÃO: certifique-se de que todos os fixadores das pernas estão bem apertados e que todos os mecanismos de apoio estão em boas condições antes de montar ou utilizar a serra de mesa. Uma montagem correcta é importante para impedir a queda do suporte da serra.

Com as pernas montadas, a máquina é adequada para a colocação independente.

1. Vire a máquina ao contrário.
2. Monte as pernas como descrito abaixo. Tenha em atenção que as pernas dianteiras e traseiras têm comprimentos diferentes. As pernas traseiras são ligeiramente mais compridas do que as da frente. Certifique-se que monta as pernas no local correcto.
3. Levante a máquina. Verifique se está nivelada; ajuste a altura de aperto da perna, se necessário.

Pernas traseiras

1. Coloque uma perna **17** em cada um dos pontos de montagem **43** situados nas extremidades inferiores no interior da base (Fig. C1).
2. Passe um parafuso de cabeça quadrada **44** a partir do exterior através dos orifícios na estrutura e as pernas.
3. Coloque uma braçadeira **45** e um botão de bloqueio **46** nos parafusos.
4. Aperte os botões de bloqueio.

Pernas dianteiras

1. Coloque uma perna **17** em cada um dos pontos de montagem **43** situados nas extremidades superiores no interior da base (Fig. C2).
2. Coloque uma braçadeira **45** sobre as pernas.
3. Passe um parafuso de cabeça quadrada **44** a partir do interior através dos orifícios nas braçadeiras, das pernas e da estrutura.
4. Coloque um parafuso de bloqueio **46** nos parafusos.
5. Aperte os botões de bloqueio.

Dobragem das pernas (Fig. C3,C4)/Montagem em bancada (Fig. B1)

ATENÇÃO: mantenha os dedos afastados dos pontos da dobradiça enquanto dobra as pernas do suporte da serra. Há o perigo dos dedos ficarem esmagados ou feridos.

As pernas podem ser dobradas para dentro da máquina, para que a máquina possa ser utilizada numa bancada.

1. Coloque a máquina ao contrário
2. Liberte o botão de bloqueio **46** da primeira perna **17**.
3. Dobre a perna para dentro
4. Aperte o botão de bloqueio.
5. Repita o procedimento para as outras pernas
6. Coloque a máquina na vertical
7. Utilize ambos os orifícios **37** nas pernas e fixe a máquina com os parafusos com um diâmetro de 8 mm e um comprimento mínimo de 150 mm.

Para evitar qualquer bloqueio e incorrecção, certifique-se de que a superfície de montagem não está torta ou irregular.

Montagem das rodas (Fig. D)

1. Coloque uma roda **19** nos eixos **48** em cada um dos lados da máquina.
2. Coloque uma anilha plana **49** e uma porca **50** na extremidade roscada dos eixos.
3. Aperte as porcas.

Montagem para utilização no modo de serra de esquadria

Instalação do resguardo sob o tampo da mesa (Fig. E)

O resguardo sob a mesa **51** deverá ser fixado na parte superior da mesa de serrar.

1. Coloque os dois fixadores situados na parte esquerda do resguardo nas ranhuras **52** situadas no lado esquerdo da ranhura da lâmina **53**. Vire os parafusos plásticos em sentido contrário dos ponteiros do relógio.
2. Coloque o resguardo sobre a mesa e pressione o fixador para dentro da ranhura **54** no lado direito da ranhura da lâmina. Vire o parafuso plástico em sentido contrário dos ponteiros do relógio.
3. Para retirar, vire os parafusos no sentido dos ponteiros do relógio e retire o resguardo.

Rodar o motor da serra e a mesa (Fig. F1–F4)

1. Segure a mesa de serrar **21** com uma mão e empurre a alavanca de destravamento da mesa **2** para a direita (Fig. F1).
2. Empurre a parte frontal da mesa para baixo (Fig. F2) de forma a que esta rode completamente até que o motor fique virado para cima e a placa **55** engate no dispositivo de travamento da mesa **56** (Fig. F3).
3. Empurre a alavanca de destravamento **57** para trás, mantendo a cabeça segura em baixo até a unidade de apoio accionada por mola **58** poder ser levantada para fora da sede (Fig. F4).
4. Levante a unidade de apoio.
5. Segurando firmemente no motor, permita que a pressão da mola o eleve até alcançar a posição de descanso.

Montagem da lâmina da serra (Fig. G1–G4)

ATENÇÃO: para reduzir o risco de ferimentos graves, desligue a ferramenta e, em seguida, desligue-a da fonte de alimentação antes de efectuar quaisquer ajustes ou de retirar/instalar dispositivos complementares ou acessórios. Um accionamento acidental da ferramenta pode causar ferimentos.

ATENÇÃO:

- Mude sempre as lâminas com a máquina no modo de serra de esquadria.
- Nunca pressione o botão de bloqueio do eixo enquanto a lâmina estiver em funcionamento ou quando estiver a ser desligada.
- Não corte metais ferrosos (que contenham ferro ou aço) ou produtos com alvenaria ou fibrocimento com esta serra de esquadria.
- Os dentes de uma nova lâmina são muito afiados e podem ser perigosos.
- Pressione a alavanca de libertação de bloqueio da cabeça **9** para libertar a protecção inferior **8** e levante a protecção inferior o máximo possível (Fig. G1).

1. Com a protecção inferior mantida na posição levantada, prima o botão de desbloqueio do eixo **60** com uma mão e depois utilize a chave de fendas da lâmina fornecida na outra mão para libertar o parafuso de bloqueio da lâmina roscada esquerda **59**, rodando-o para a direita.

ATENÇÃO: Para utilizar o bloqueio do eixo, prima o botão tal como indicado e rode o eixo à mão até sentir o bloqueio ficar fixo.

2. Continue a premir o botão de bloqueio para impedir a rotação do eixo (**60**, Fig. G1).
3. Retire o parafuso de bloqueio da lâmina **59** e a cinta do eixo exterior **61**.
4. Instale a lâmina de serra **62** na alça **63** fornecida na cinta do eixo interior **64**, certificando-se de que os dentes na extremidade inferior da lâmina estão virados para a parte de trás da serra (afastados do operador).
5. Volte a colocar a cinta do eixo exterior **61**.
6. Aperte o parafuso de bloqueio da lâmina **59** com cuidado, rodando-o para a esquerda, mantendo fixo o bloqueio do eixo com a outra mão.
7. Levante o resguardo inferior.

ATENÇÃO: certifique-se de que substitui a lâmina da serra apenas de acordo com o procedimento descrito. Utilize apenas lâminas de serra tal como especificado em **Dados técnicos**; Cat. n.º: Sugere-se o modelo DT4260.

Ajustes para utilização no modo de serra de esquadria

A sua Serra de Esquadria foi ajustada cuidadosamente na fábrica. Se for necessário um reajustamento após o transporte, ou por qualquer outra razão, siga os pontos abaixo para a afinação da sua serra.

Controlo e ajuste da lâmina da serra em relação ao apoio (Fig. H1–H3)

1. Solte o botão para o corte em esquadria **65** e comprima o trinco de corte em esquadria **66** para soltar a mesa giratória **5** (Fig. H1).
2. Oscile a mesa giratória até que o trinco o coloque na posição de 0°. Não aperte o botão.
3. Puxe a cabeça para baixo, até que a lâmina da serra entre na ranhura da serra **67**.
4. Ponha um esquadro **68** contra o lado direito **7** do apoio e da lâmina **62** (Fig. H2).

ATENÇÃO: não toque nas pontas dos dentes da lâmina com o esquadro.

Para ajustar, proceda da seguinte forma:

1. Desaperte os parafusos **69** (Fig. H3) e mova o conjunto de escala/mesa giratória do ângulo de corte em esquadria para a direita e a esquerda, até que a lâmina esteja a 90° em relação ao apoio, como medido com o esquadro (Fig. H2).
2. Volte a apertar os parafusos **69** (Fig. H3). Não preste atenção à indicação do indicador da esquadria neste ponto.

Ajuste do indicador do ângulo em esquadria (Fig. H1, H4)

1. Solte o botão para o corte em esquadria **65** e comprima o trinco de corte em esquadria **66** para soltar a mesa giratória **5** (Fig. H1).
2. Com o botão para o corte em esquadria solto, deixe o trinco de esquadria cair no seu lugar, ao rodar o braço de esquadria para além de zero.
3. Observe o indicador **70** e a escala do ângulo de corte em esquadria **71** (Fig. H4). Caso o indicador não indique exactamente zero, desenrosque o parafuso **72**, mova o ponteiro para 0° e aperte o parafuso.

Verificação e ajuste da lâmina da serra em relação à mesa (Fig. I1–I3)

1. Solte o botão do grampo do ângulo em bisel **16** (Fig. I1).
2. Pressione a cabeça da serra para a direita para certificar-se de que está totalmente vertical e aperte o punho de fixação de inclinação.
3. Puxe a cabeça para baixo, até que a lâmina da serra entre na ranhura da serra **67**.
4. Coloque um esquadro **68** sobre a mesa e para cima, contra a lâmina **62** (Fig. I2).

ATENÇÃO: não toque nas pontas dos dentes da lâmina com o esquadro.

Para ajustar, proceda da seguinte forma:

1. Solte o botão do grampo do ângulo em bisel **16** (Fig. I1) e vire o parafuso do bloqueio de ajuste de posição vertical **73** (Fig. I3) para dentro ou para fora, até que a lâmina esteja a 90° em relação à mesa, conforme medida realizada com o esquadro (Fig. I2).
2. Se o indicador da inclinação **74** não indicar zero na escala de ângulos em bisel **75**, solte o parafuso **76** que fixa o indicador e mova o indicador como necessário (Fig. I3).

Ajuste da guia (Fig. J)

A parte de cima do lado esquerdo da guia pode ser ajustada para a esquerda, para que a serra possa inclinar até o total de 48° à esquerda. Para ajustar a guia **7**:

1. Solte o botão de travamento da guia **77** e corra a parte de cima do apoio do lado esquerdo, para a esquerda.
2. Faça uma prova, com a serra desligada e verifique se há folga. Ajuste o apoio o mais próximo da lâmina, que seja possível na prática, para dar o máximo de apoio à peça a trabalhar, sem que interfira no movimento do braço para cima e para baixo.
3. Aperte os botões seguramente.

ATENÇÃO: é possível que a ranhura-guia **78** torne-se obstruída com serragem. Use uma vareta ou um jacto leve de ar comprimido para a limpar.

Verificar e ajustar o ângulo de bisel (Fig. I1, J, K)

1. Solte o botão de travamento da guia **77** e corra a parte de cima do apoio do lado esquerdo, para a esquerda tanto quanto possível (Fig. J).
2. Afrouxe o botão de fixação de inclinação **16** (Fig. I1) e desloque o braço da serra para a esquerda até o batente da posição de ângulo **79** ficar assente no batente de ajuste da posição de ângulo **80** (Fig. K). Esta é a posição de inclinação de 45°.

Para ajustar, proceda da seguinte forma:

1. Vire o parafuso do bloqueio de ajuste da posição inclinada **80** conforme o necessário, até que o indicador **74** indique 45°, com o bloqueio da posição de ângulo encostado no bloqueio de ajuste da posição inclinada.

Montagem para modo de mesa de serrar

Passagem do modo de mesa de serrar para o modo de serra de esquadria (Fig. A1, A3, L1–L5)

1. Coloque a lâmina na posição de corte transversal 0° com o grampo de fixação da mesa giratória **3** fixado (Fig. A1).
2. Retire a lâmina separadora **22** da sua posição de arrumação no interior da base (Fig. A3).
3. Aperte a alavanca de desengate do resguardo **9** para soltar a o resguardo da lâmina **8**, depois levante o resguardo da lâmina o mais possível (Fig. A1).
4. Afrouxe o parafuso sextavado **81** o suficiente para permitir que a cunha abridora deslize para dentro dos suportes de montagem **82** no braço.

- Deslize a cunha abridora **22** para dentro das cunhas abridoras **82** (Fig. L1). Aperte o parafuso sextavado **81**.
- Desaperte o botão **77** e retire a barra de deslizamento **7**, como indicado na Figura L2.
- Puxe para baixo o motor.
- Empurre a alavanca de destravamento **57** para trás (Fig. L3).
- Empurre a unidade de apoio **58** para baixo até os entalhes **83** engatarem nos respectivos locais **84** (Fig. L3).

ATENÇÃO: a lâmina não deve tocar no resguardo inferior da lâmina.

- Puxe a alavanca de destravamento da mesa **2** para a direita, levante a parte frontal da mesa **4** (Fig. L4) e movimente-a 180° para trás até **55** o dispositivo de travamento da mesa **56** engatar automaticamente no dispositivo de travamento da mesa para a fixar no modo de mesa de serrar (Fig. L5).
- Retire o resguardo situado sob a mesa.

Colocar o resguardo superior da lâmina (Fig. N)

O resguardo superior da lâmina **23** foi concebido para ser ligado rapidamente à lâmina separadora **22** quando a máquina tiver sido configurada para o modo de mesa de serrar.

- Segurando o resguardo, alinhe a ranhura na parte de trás com a lâmina separadora.
- Baixe o resguardo sobre a lâmina separadora **22**, certificando-se de que o veio no parafuso entra no recesso.
- Vire o resguardo para a posição horizontal.

ATENÇÃO: nunca utilize a sua serra no modo de mesa de serrar sem que o resguardo superior esteja correctamente colocado.

Montagem e ajuste da guia paralela (Fig. O1–O5)

A guia paralela **24** pode ser montada em ambos os lados da lâmina.

- Deslize o suporte **85** da esquerda ou da direita (Fig. O1). A placa de fixação engata por trás da parte frontal da mesa.
- Faça deslizar a guia contra a lâmina.
- Empurre a alavanca **86** para baixo para fixar a guia no local.
- Certifique-se de que a protecção está paralela à lâmina.

Para ajustar, proceda da seguinte forma:

- Afrouxe os botões de bloqueio **87** e faça deslizar a guia para trás para poder aceder aos parafusos de regulação **88** na parte superior da guia (Fig. O2).
- Usando a chave, afrouxe os parafusos de regulação apertando o suporte da guia no suporte da guia.
- Ajuste a protecção de modo a que fique paralela à lâmina, verificando a distância entre a lâmina e a protecção e a protecção frontal e posterior da lâmina.
- Após ter terminado o ajuste, volte a apertar os parafusos de regulação e certifique-se novamente de que a guia está paralela em relação à lâmina.
- Verifique se o indicador **89** indica zero na escala (Fig. O3). Caso o indicador não indique exactamente zero, desenrosque o parafuso **90**, mova o ponteiro para 0° e aperte o parafuso.

A configuração por defeito da guia é no lado direito da lâmina. Para preparar a guia para ser utilizada do lado esquerdo da lâmina, proceda do seguinte modo (Fig. O4):

- Retire os botões de bloqueio **87**.
- Faça deslizar o perfil da guia **91** para fora do suporte de fixação.
- Gire o suporte de fixação **92** e coloque novamente os botões de bloqueio.
- Faça deslizar a guia para o suporte de fixação.
- Aperte os parafusos.

A guia é reversível: a peça pode ser guiada ao longo da face de 75 mm ou de 11 mm, a permitir o uso do pressionador quando se efectua cortes longitudinais em peças finas (Fig O5).

- Para ajustar em 11 mm, solte os botões de travamento da guia **87**
- e deslize-a **91** para fora do suporte de fixação **92**.
- Vire a guia e encaixe novamente o suporte de fixação na ranhura, conforme o demonstrado (Fig. O5).
- Para utilizar a altura total de 75 mm, deslize a guia no suporte de fixação, com a face larga na posição vertical (Fig. O4).

ATENÇÃO: utilize o perfil de 11 mm para cortar peças baixas de forma a permitir o acesso entre a lâmina e a guia para o pau de empurrar. A extremidade posterior da guia deve estar nivelada com a parte frontal da lâmina separadora.

Passagem do modo de mesa de serrar para o modo de serra de esquadria (Fig. A3, E, L1, L2)

- Retire a guia paralela **24**, caso esteja montada (Fig. A3).
- Retire o resguardo superior da lâmina **23**.
- Volte a colocar o resguardo sob a mesa **51** (Fig. E).
- Proceda como descrito na secção **Rodar o motor da serra e a mesa**.
- Afrouxe o parafuso sextavado da cunha abridora **81** e retire a cunha abridora **22**, enquanto segura o resguardo da lâmina **8** (Fig. L1). **NOTA:** Aperte o parafuso sextavado depois de retirar a cunha abridora para evitar que interfira com o resguardo da lâmina.
- Baixe o resguardo da lâmina.

- Coloque a lâmina separadora **22** na sua posição de arrumação no interior da base (Fig. A3).

- Volte a inserir a barra de deslizamento **7** para a posição (Fig. L2).

FUNCIONAMENTO

Instruções de utilização

ATENÇÃO: cumpra sempre as instruções de segurança e os regulamentos aplicáveis.

ATENÇÃO: para reduzir o risco de ferimentos graves, desligue a ferramenta e, em seguida, desligue-a da fonte de alimentação antes de efectuar quaisquer ajustes ou de retirar/installar dispositivos complementares ou acessórios. Um accionamento acidental da ferramenta pode causar ferimentos.

ATENÇÃO:

- Certifique-se de que o material a serrar está bem fixo no devido lugar.
- Aplique apenas uma pressão suave sobre a ferramenta e não exerça pressão lateral sobre a lâmina da serra.
- Evite sobrecarga.

Certifique-se de que a máquina é colocada de modo a satisfazer as suas condições ergonómicas em termos de altura e estabilidade da mesa. O local de instalação da máquina deve ser escolhido de modo a que o operador tenha uma visão adequada e suficiente espaço em redor à volta da máquina que permita um funcionamento da peça de trabalho sem quaisquer restrições.

Para reduzir os efeitos de vibração, certifique-se de que a temperatura ambiente não é demasiado fria, que a máquina e os acessórios possuem manutenção adequada e que o tamanho da peça de trabalho é adequado para esta máquina.

Antes da operação:

- Instale a lâmina correcta. Não use lâminas demasiado gastas.
- A velocidade máxima de rotação da ferramenta não deve exceder a indicada na lâmina.
- Não tente cortar peças excessivamente pequenas.
- Deixe a lâmina cortar livremente. Não esforce.
- Deixe o motor atingir a velocidade total antes de cortar.
- Certifique-se de que todos os botões de fixação e os manípulos dos grampos estão fixos.

Ligar e desligar (Fig. A1, P1–P3)

Esta máquina tem dois sistemas de ligação independentes. No modo de serra de esquadria, é utilizado o interruptor de gatilho **13** (Fig. P1). No modo de mesa de serrar, é utilizado o interruptor de ligar/desligar **1** (Fig. P2). Integrado na caixa de comando, encontra-se um protector de sobrecarga do motor com reposição manual. Em caso de corte de energia, proceda da seguinte forma:

- Certifique-se de que a máquina foi desligada.
- Prima o botão de reposição **11**.

Modo de serra de esquadria (Fig. P1)

É disponibilizado um orifício **93** no gatilho para meter um cadeado para bloquear o interruptor.

- Para pôr a ferramenta em movimento, carregue no interruptor de gatilho **13**.
- Para desligar a máquina, liberte o interruptor.

Modo de serra de esquadria (Fig. P2, P3)

O interruptor de ligar/desligar oferece várias vantagens:

- função do dispositivo de segurança: caso a energia seja suspensa por alguma razão, a chave deverá ser reactivada.
- segurança extra: a placa articulada fechada de segurança **94** pode ser bloqueada inserindo um cadeado através dos orifícios **95** & **96**. A placa também funciona como botão de paragem fácil de localizar, uma vez que a pressão na parte da frente da placa irá accionar o botão de paragem.
- Para ligar a máquina, pressione o botão verde de arranque **97**.
- Para desligar a máquina, pressione o botão vermelho de bloqueio **98**.

Bloquear os interruptores

- Para evitar a utilização não autorizada da máquina, bloqueie ambos os interruptores utilizando cadeados.

Cortes básicos com a serra

ATENÇÃO: pode ser necessário retirar a guia do lado esquerdo nalguns ângulos extremos.

Para retirar a guia da esquerda **7**, desaperte o botão de ajuste da guia **77** várias vezes e faça deslizar a guia para fora (Fig. Q3).

Quando efectuar cortes a direito, insira sempre a guia na posição adequada.

Corte no modo de serra de esquadria

É perigoso trabalhar sem resguardo. Os resguardos devem estar correctamente posicionados quando a serra estiver em funcionamento.

- Certifique-se de que o resguardo sob a mesa não fique obstruído com serragem.
- Fixe sempre a peça de trabalho quando cortar metais não ferrosos.

Instruções Gerais

- No modo de serra de esquadria, o motor é automaticamente fixado na posição superior de descanso.

- Aperte a alavanca de desengate do resguardo para desbloquear o motor da serra. Se mover o motor da serra para baixo retrairá o resguardo inferior móvel.
- Nunca tente impedir o resguardo inferior de regressar à sua posição de descanso, quando o corte já foi efectuado.
- O comprimento mínimo do material a cortado é de 10 mm.
- Ao cortar peças pequenas (mín. 190 mm para a direita ou esquerda da lâmina), recomenda-se a utilização de um grampo opcional para fixação do material.
- Ao efectuar cortes em secções de PVC, deverá colocar por baixo do material que está a ser cortado uma peça de suporte em madeira com um perfil complementar, de forma a fornecer o nível correcto de apoio.

Fixação da peça de trabalho (Fig. A4, M)

⚠ ATENÇÃO: uma peça que esteja fixada, equilibrada e segura antes de um corte pode tornar-se desequilibrado depois de um corte ser concluído. Uma carga não equilibrada pode fazer com que a serra fique inclinada ou qualquer acessório ao qual a serra esteja montada, tal como uma mesa ou bancada. Quando fizer um corte que possa ficar desequilibrado, apoie correctamente a peça e certifique-se de que a serra está devidamente fixada numa superfície estável. Podem ocorrer lesões pessoais.

⚠ ATENÇÃO: quando o sistema de fixação é utilizado, o pé de fixação pode ficar demasiado fixo acima da base da serra. Fixe sempre a peça na base da serra – e não a qualquer outra parte da área de trabalho. Certifique-se de que a base de fixação não está bloqueada na extremidade da base da serra.

⚠ CUIDADO: utilize sempre um sistema de fixação de trabalho para manter o controlo e reduzir o risco de danos na peça e ferimentos pessoais, no caso de ser necessário manter as mãos a uma distância de 160 mm da lâmina durante o corte.

Utilize o sistema de fixação de material **32** fornecido com a serra. Outros sistemas de apoio, tais como pinças com molas, gastalhos ou grampos em forma de C, podem ser adequados para determinados tamanhos e tipos de material. A guia esquerda ou direita desliza de um lado para outro para auxiliar a fixação.

Instalação de grampos

1. Insira-o no orifício atrás da guia. O grampo deve estar virado para a parte de trás da serra de esquadria. Certifique-se de que o entalhe no grampo está totalmente inserido na base da serra de esquadria. Se a ranhura for visível, significa que o grampo não está fixo.
2. Rode o grampo num ângulo de 180° para a frente da serra de esquadria.
3. Afrouxe o botão para ajustar o grampo para cima ou para baixo e depois utilize o botão de ajuste fino para fixar a peça com firmeza.

NOTA: quando fizer cortes em bisel, coloque o grampo no lado direito da base. REALIZE SEMPRE TESTES (SEM LIGAÇÃO À CORRENTE) ANTES DE TERMINAR OS CORTES PARA VERIFICAR A TRAJECTÓRIA DA LÂMINA. CERTIFIQUE-SE DE QUE O GRAMPO NÃO INTERFERE COM O MOVIMENTO DA SERRA OU DOS RESGUARDOS.

Corte transversal (Fig. Q1)

1. Solte o botão para o corte em esquadria **65** e carregue no trinco do ângulo em esquadria **66**.
2. Coloque o trinco na posição 0° e aperte o botão para o corte em esquadria.
3. Coloque a madeira a ser cortada contra a protecção **7**.
4. Segure no punho de funcionamento **10** e pressione a alavanca de desengate do resguardo **9**.
5. Aperte o interruptor de gatilho **13** para pôr o motor a funcionar.
6. Carregue na cabeça para deixar a lâmina da serra passar pela madeira e entrar na ranhura da serra **67**.
7. Após a conclusão do corte, solte a chave e aguarde a lâmina da serra interromper totalmente o funcionamento antes de retornar a cabeça à sua posição de descanso superior.

Corte transversal vertical em esquadria (Fig. Q2)

1. Solte o botão para o corte em esquadria **65** e carregue no trinco do ângulo em esquadria **66**. Mova a mesa giratória para a esquerda ou para a direita para o ângulo desejado.
2. O trinco de esquadria colocar-se-á automaticamente em 15°, 22,5°, 35,3° e 45°, do lado esquerdo e do lado direito. Se desejar um ângulo intermédio, mantenha a cabeça agarrada firmemente e fixe-a, apertando o botão para o corte em esquadria.
3. Assegure-se sempre que o botão para o corte em esquadria está bem fixo no seu lugar, antes de realizar o corte.
4. Proceda como para "Corte transversal".

⚠ ATENÇÃO: quando fizer a esquadria de um pedaço de madeira com um pequeno corte, posicione a madeira de modo a garantir que o corte se encontra do lado da lâmina com o ângulo superior virado para a vedação:

esquadria esquerda,	corte para a direita.
esquadria direita,	corte para a esquerda.

Corte em bisel (Fig. A2, Q3)

Os ângulos de bisel podem ser de 48° à esquerda a 2° à direita e podem ser cortados com a mesa giratória colocada entre zero e um ângulo máximo de 45° na posição direita ou esquerda.

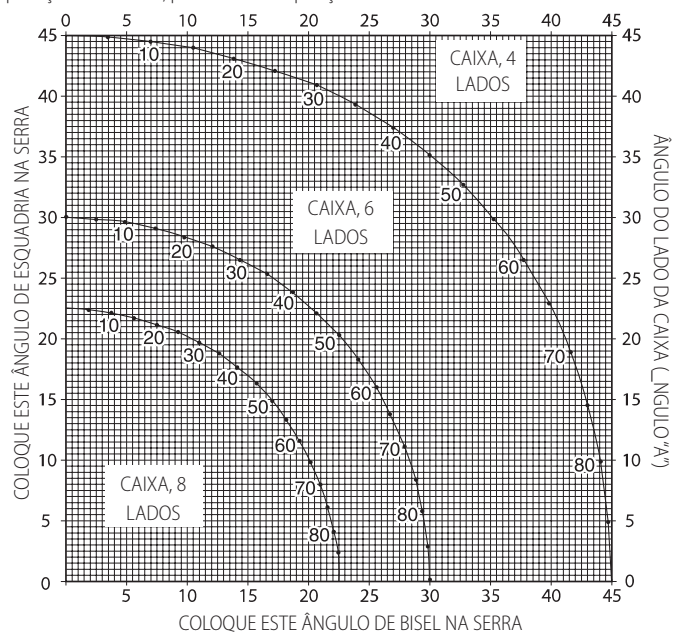
1. Solte o botão de travamento da guia **77** e corra a parte de cima do apoio do lado esquerdo, para a esquerda tanto quanto possível.
2. Solte o botão do grampo do ângulo em bisel **16** e defina a inclinação desejada.
3. Aperte o botão do grampo do ângulo em bisel firmemente.
4. Proceda como para "Corte transversal".

Biselamento composto (Fig R1–R4)

Uma meia-esquadria composta é um corte em que se usa ao mesmo tempo um ângulo de esquadria (Fig. R1) um ângulo de bisel (Fig. R2). Este é o tipo de corte utilizado para fazer armações e caixas com lados inclinados, como apresentado na Fig. R3.

⚠ ATENÇÃO: se o ângulo de corte varia de corte para corte, controle se o botão do grampo do ângulo em bisel e o botão de engate do ângulo de esquadria estão bem seguros. Estes botões devem estar bem fixos, depois de fazer qualquer modificação no bisel ou na esquadria.

1. A tabela apresentada abaixo pode ajudá-lo na escolha das posições apropriadas de inclinação e de ângulo de esquadria para os cortes comuns da meia-esquadria composta. Para usar a tabela, escolha o ângulo "A" (Fig. R4) desejado do seu projecto e coloque esse ângulo no arco apropriado na tabela. A partir desse ponto siga a tabela precisamente para encontrar o ângulo correcto da inclinação e passe para o outro lado para encontrar o ângulo devido da esquadria.
2. Ponha a sua serra nos ângulos descritos e faça uns cortes de experiência.
3. Experimente juntar as peças cortadas.
4. Por exemplo: Para fazer uma caixa de 4 lados com 25° ângulos exteriores (ângulo "A") (Fig. R4), use o arco de cima à direita. Procure 25° na escala do arco. Siga a linha de intersecção horizontal de cada lado, para obter a posição do ângulo de esquadria na serra **25**. Igualmente, siga a linha de intersecção vertical até ao topo ou ao fundo, para obter a posição do ângulo em bisel na serra (40°). Experimente sempre os cortes em pedaços de madeira, para verificar as posições na serra.



Corte de molduras base

Efectua-se o corte da moldura base a um ângulo de bisel de 45°.

- Faça sempre um movimento de experiência sem rotação, antes de fazer um corte.
- Efectuam-se todos os cortes com a parte posterior da moldura colocada sobre a superfície da serra.

Ângulo interior

Lado esquerdo

- Posicione a moldura com o topo contra o apoio.
- Resguarde o lado esquerdo do corte.

Lado direito

- Posicione a moldura com o fundo contra o apoio.
- Resguarde o lado esquerdo do corte.

Ângulo exterior

Lado esquerdo

1. Posicione a moldura com o fundo contra o apoio.
2. Resguarde o lado direito do corte.

Lado direito

1. Posicione a moldura com o topo contra o apoio.
2. Resguarde o lado direito do corte.

Corte de molduras de coroa

Efectua-se o corte de molduras de coroa em uma meia-esquadria composta. Com o objectivo de se obter a máxima precisão, a serra apresenta posições de ângulo pré-definidas a esquadria de 35,3° e inclinação de 30°. Essas definições destinam-se a molduras de coroa padrão com ângulos de 45° no topo e de 45° na base.

- Antes de efectuar cortes finais, realize testes em sucata.
- Efectuam-se todos os cortes em uma inclinação à esquerda e com a parte posterior da moldura contra a base.

Ângulo interior

Lado esquerdo

- Topo da moldura contra o apoio.
- Esquadria à direita.
- Resguarde o lado esquerdo do corte.

Lado direito

- Base da moldura contra o apoio.
- Esquadria à esquerda.
- Resguarde o lado esquerdo do corte.

Ângulo exterior

Lado esquerdo

- Base da moldura contra o apoio.
- Esquadria à esquerda.
- Resguarde o lado direito do corte.

Lado direito

- Topo da moldura contra o apoio.
- Esquadria à direita.
- Resguarde o lado direito do corte.

Corte no modo de mesa de serrar

- Use sempre a lâmina separadora.
- Certifique-se sempre de que a lâmina separadora e o resguardo da lâmina estão correctamente alinhados.
- Certifique-se sempre de que a serra de esquadria está colocada e fixada em 0° de esquadria.

 **ATENÇÃO:** não corte metal neste modo.

Corte longitudinal (Fig. S1, S3)

1. Defina o ângulo do bisel para 0°.
2. Ajuste a altura da lâmina de serra.
3. Ajuste a guia paralela na distância desejada.
4. Segure na peça de trabalho colocada na bancada e contra a guia. Mantenha a peça de trabalho afastada cerca de 25 mm da lâmina de serra.
5. Não coloca as mãos na trajetória da lâmina de serra.
6. Ligue a serra e deixe a lâmina da serra alcançar a máxima velocidade.
7. Coloque devagar a peça por baixo da protecção da lâmina superior, mantendo-a firmemente pressionado contra a guia. Deixe os dentes cortarem e não force a peça através da lâmina de serra. A velocidade da lâmina de serra deve ser mantida constante.
8. Lembre-se de utilizar o pressionador **25** quando próximo da lâmina.
9. Depois de terminar o corte, desligue a máquina, espere que a lâmina de serra pare e remova a peça de trabalho.

 **ATENÇÃO:** nunca empurre ou segure no lado livre ou de corte da peça de trabalho.

 **ATENÇÃO:** utilize sempre uma vareta de movimento ao efectuar cortes longitudinais em peças de trabalho pequenas.

Cortes em bisel (Fig. S2)

- Ajuste o ângulo de inclinação necessário.
- Utilize o mesmo procedimento que para os cortes longitudinais.

Cortes seccionais

- Defina o ângulo do bisel para 0°.
- Ajuste a altura da lâmina de serra.
- Continue como se estivesse a escarificar, empurre a peça a maquinar através da lâmina.

Corte seccional do bisel


- Ajuste o ângulo de inclinação necessário.
- Utilize os mesmos procedimentos que para os cortes seccionais.


Acessórios facultativos


 **ATENÇÃO:** antes de montar quaisquer acessórios, desligue sempre a máquina e retire a ficha da tomada.

Conjunto de extracção de poeiras (Fig. T1, T2)

 **ATENÇÃO:** esta máquina dispõe de dois pontos de extracção de serradura para uso em cada modo.

 **ATENÇÃO:** sempre que possível, ligue um dispositivo de extracção de poeira, concebido em conformidade com as respectivas regulamentações no que respeita a emissão de poeiras.

 **ATENÇÃO:** quando serrar madeira, ligue um dispositivo de extracção de serradura, concebido em conformidade com as respectivas regulamentações no que respeita a emissão de poeiras.

 **ATENÇÃO:** alguma serradura, como a de carvalho ou faia, é considerada cancerígena, em especial a que está ligada a aditivos com tratamento de madeiras.

- Utilize sempre o sistema de extracção de poeira.
- Forneça uma ventilação adequada para o local de trabalho.
- É recomendado usar uma máscara respiratória adequada.

Ligue um dispositivo de recolha de serradura concebido em conformidade com as regulamentações adequadas. A velocidade do ar dos sistemas ligados externamente deve ser 20 +/- 2 m/s. A velocidade deve ser medida no tubo de ligação no ponto de ligação, com a ferramenta ligada mas não em funcionamento.

Ligar - posição de serra de esquadria (Fig. T1)

1. Encaixe uma extremidade da primeira mangueira no adaptador de extracção de poeiras **15**.
2. Insira a outra extremidade da mangueira na porta de entrada intermédia do tubo **99**.
3. Encaixe uma extremidade da outra mangueira no resguardo sob a mesa **51**.
4. Insira a outra extremidade da mangueira na porta de entrada externa do tubo.

Ligar - posição de mesa de serrar (Fig. T2)

- Proceda tal como para a posição de serra de esquadria, ligando apenas a mangueira do resguardo sob a mesa ao resguardo da lâmina da serra **23**.

Suporte extra para serra de esquadria / limitador de comprimento (Fig. A4)

O suporte extra e o limitador de comprimento podem ser montados tanto no lado esquerdo como no lado direito, ou com dois conjuntos em qualquer um dos lados.

1. Encaixe os artigos **29 – 31** nos dois trilhos guia **27** & **28**.
2. Utilize o suporte inclinável **29** para o corte transversal de tábuas com a largura de 210 mm (15 mm de espessura).

Mesa de extensão lateral (Fig. A5)

A mesa de extensão lateral **33** aumenta a distância da guia de corte à lâmina para 600 mm ou mais, dependendo do comprimento do tirante encaixado na máquina e da posição de fixação da mesa. A mesa de extensão lateral deve ser utilizada em conjunto com os trilhos de guia **27** (opção). A mesa ajustável está equipada com uma escala gravada ao longo da parte frontal e está montada sob uma base sólida que prende aos tirantes da guia.


- Coloque a mesa de extensão no lado direito da máquina para obter continuidade da escala de distância em ambas as mesas.

Mesa deslizante (Fig. A6)

Esta mesa deslizante **34** permite a utilização de tamanhos de tábuas à esquerda da lâmina até 1200 x 900 mm.


Os tirantes da guia estão montadas numa saliência de liga sólida que é rapidamente destacável da máquina e, no entanto, completamente ajustável em todos os planos. A guia inclui uma fita de medição de comprimento total para o posicionamento rápido de um limitador ajustável e um suporte ajustável para peças estreitas.

Transporte (Fig. U)

 **ATENÇÃO:** transporte sempre a máquina no modo de mesa de serrar e com o resguardo superior da lâmina colocado.


As rodas de rodízio permitem o transporte fácil da máquina.

1. Coloque a máquina na base direita.
2. Dobre as pernas traseiras para o interior da base
3. Dobre as pernas frontais para fora da base
4. Coloque a máquina na posição original.
5. Levante a máquina pelas pernas frontais até as pernas entrarem em contacto com o chão.

 **ATENÇÃO:** ao transportar a máquina, peça sempre ajuda.

MANUTENÇÃO

A sua ferramenta eléctrica da DEWALT foi concebida para funcionar durante um longo período de tempo com uma manutenção mínima. Uma utilização continuamente satisfatória depende de uma manutenção apropriada da ferramenta e de uma limpeza regular.

 **ATENÇÃO:** para reduzir o risco de ferimentos graves, desligue a ferramenta e, em seguida, desligue-a da fonte de alimentação antes de efectuar quaisquer ajustes ou de retirar/instalar dispositivos complementares ou acessórios. Um accionamento acidental da ferramenta pode causar ferimentos.



Lubrificação

Os mancais do motor são pré-lubrificadas e impermeáveis.

- Lubrifique levemente a superfície de apoio da mesa giratória onde esta desliza na borda da mesa fixa, em intervalos regulares.
- Lubrifique periodicamente o parafuso de rosca de profundidade de corte.
- Limpe periodicamente com uma escova seca as peças sujeitas a acumulação de poeiras e lascas provenientes do corte com a serra.

Ajuste do came (Fig. V1–V3)

Para medir o espaço entre as duas mesas, proceda do seguinte modo:

1. Rode a máquina para o modo de mesa de serrar.
2. Retire os parafusos **100** e a placa de retenção **101**.
3. Afrouxe o parafuso **102** do came de ajuste **103**.
4. Rode o came de ajuste usando um alicate de pontas redondas.
5. Segure o came de ajuste com os alicates e aperte o parafuso.
6. Volte a colocar a placa de retenção e aperte os parafusos.
7. Rode a máquina para o modo de serra de esquadria. Verifique a força necessária para mitrar a serra. Repita os passos acima se a força necessária for demasiado alta.



Limpeza

ATENÇÃO: retire os detritos e as partículas da caixa da unidade com ar comprimido seco sempre que houver uma acumulação de detritos dentro das aberturas de ventilação e à volta das mesmas. Use uma protecção ocular e uma máscara contra o pó aprovadas ao efectuar este procedimento.

ATENÇÃO: nunca utilize dissolventes ou outros químicos abrasivos para limpar as peças não metálicas da ferramenta. Estes químicos poderão enfraquecer os materiais utilizados nestas peças. Utilize um pano humedecido apenas com água e sabão suave. Nunca deixe entrar qualquer líquido para dentro da ferramenta. Da mesma forma, nunca mergulhe qualquer peça da ferramenta num líquido.

ATENÇÃO: para reduzir o risco de lesões, limpe a superfície da mesa com regularidade.

ATENÇÃO: para reduzir o risco de lesões, limpe o sistema colector de serradura com regularidade.

Acessórios opcionais

ATENÇÃO: uma vez que apenas foram testados com este produto os acessórios disponibilizados pela DeWALT, a utilização de outros acessórios com esta ferramenta poderá ser perigosa. Para reduzir o risco de ferimentos, apenas deverão ser utilizados acessórios recomendados pela DeWALT com este produto.


Lâminas de serra

UTILIZE SEMPRE LÂMINAS DE SERRA DE 305 mm COM REDUÇÃO DE RUÍDO E ORIFÍCIOS DE EIXO DE 30 mm. O ÍNDICE DE VELOCIDADE DEVE SER, PELO MENOS, DE 4000 RPM. Nunca utilize uma lâmina com um diâmetro maior ou mais pequeno. Se o fizer, a lâmina não fica devidamente protegida. Utilize apenas lâminas de corte transversal. Não utilize lâminas concebidas para corte rápido, lâminas de combinação ou com ângulos em gancho com um ângulo superior a 10°.

DESCRIÇÕES DA LÂMINA		
Aplicação	Diâmetro (mm)	Dentes
Lâminas de serra para construção (todos os tipos de cortes)		
Utilização geral	305	36
Lâminas de serra para trabalhos em madeira (permitem fazer cortes macios e limpos)		
Cortes transversais finos	305	60

Consulte o seu revendedor para obter mais informações sobre os acessórios apropriados.

Proteger o meio ambiente

 Recolha separada. Os produtos e baterias indicados com este símbolo não devem ser eliminados em conjunto com resíduos domésticos comuns.

Os produtos e as baterias contêm materiais que podem ser recuperados ou reciclados, o que reduz a procura de matérias-primas. Recicle o equipamento eléctrico de acordo com as disposições locais. Estão disponíveis mais informações em www.2helpU.com.

PÖYTÄ- JA JIIRISAHA D27107, D27107XPS

Onnittelut!

Olet valinnut DeWALT-työkalun. Monien vuosien kokemus, huolellinen tuotekehitys ja innovaatiot tekevät DeWALT-työkaluista luotettavia kumppaneita ammattilaisille.

Tekniset tiedoissa

		D27107	D27107XPS
Jännite	V _{AC}	230	230
Tyyppi		7	5 (D27107 LED-työvalolla)
Ottoteho		2000	2000
Virrankulutus	W	1080	1080
Suurin pyörimisnopeus	min ⁻¹	4000	4000
Terän halkaisija	mm	305	305
Teräkeskiön halkaisija	mm	30	30
Sahanterän leveys	mm	2,1–2,2	2,1–2,2
Jakoveitsen paksuus	mm	2,5	2,5
Automaattisen teränjarrutuksen aika	s	< 10	< 10
Paino	kg	42	42

Katkaisutehot

Jiirisaahasento

Jiirileikkaus (max kulmat)	vasen	48°	48°
	oikea	48°	48°
Vinoleikkaus (max kulmat)	vasen	48°	48°
	oikea	2°	2°
Suurin leikkaualue 90°/90°	mm	205 x 63	205 x 63
Suurin jiirileikkaualue 45°	mm	160	160
Suurin leikkauvyvyys 90°	mm	90	90
Suurin vinoleikkaualue 45°	mm	60	60
Suurin leikkauvyvyys 45° kulmalla, 45° jiiri	mm	60	60

Pöytäasento

Suurin kuituja pitkin tapahtuva sahaus vasen/oikea	mm	120/320	120/320
Sahaussyvyys 90°	mm	80	80
Sahaussyvyys 45°	mm	56	56

Ääni- ja/tai värinäarvot (triakiaalinen vektorisumma) seuraavan mukaisesti EN61029 mukaisesti:

L _{PA} (äänenpainetaso)	dB(A)	95,0	95,0
L _{WA} (äänitehotaso)	dB(A)	106,0	106,0
K (määritetty äänitason epävarmuus)	dB(A)	3,0	3,0
Tärinäpäästöarvo a _h =	m/s ²	2,1	2,1
Vaihtelu K =	m/s ²	1,5	1,5

Tässä käyttöohjeessa ilmoitetut värinä- ja/tai äänitasot on mitattu standardin EN61029 mukaisesti. Niitä voidaan käyttää verrattaessa työkaluja keskenään. Sitä voidaan käyttää arvioitaessa altistumista.

VAROITUS: Ilmoitetut värinä- ja/tai äänitasot esiintyvät käytettäessä työkalua sen varsinaiseen käyttötarkoitukseen. Värinä- ja/tai äänitasot voivat vaihdella, jos työkalua käytetään johonkin muuhun tarkoitukseen, siihen on kiinnitetty muita lisävarusteita tai sitä on hoidettu huonosti. Tämä voi vaikuttaa merkittävästi altistumiseen imuria käytettäessä.

Tärinälle ja/tai äänelle altistumisen tason arvioinnissa tulee myös ottaa huomioon ne ajat, jolloin työkalusta katkaistaan virta tai se toimii tyhjäkäynnillä. Tämä voi vähentää merkittävästi altistumistasoa työkalua käytettäessä.

Työkalun käyttäjän altistumista värinälle ja/tai äänelle voidaan vähentää merkittävästi pitämällä työkalu ja sen varusteet kunnossa, pitämällä kädet lämpiminä (tärinää varten) ja kiinnittämällä huomiota työn jaksottamiseen.

HUOMAA: Laite on tarkoitettu muodostamaan yhteys tehonsyöttöjärjestelmään suurimmalla sallitulla järjestelmän impedanssilla Z_{max} 0,28 Ω käyttäjän tehonsyötön liittymäkohdassa.

Käyttäjän täytyy varmistaa, että laite on liitetty vain yllä olevat vaatimukset täyttävään järjestelmään. Käyttäjä voi tarvittaessa kysyä sähköyhtiöltä järjestelmän impedanssin liittymäkohdassa.

EU-yhdenmukaisuusilmoitus

Konedirektiivi



Pöytä- ja jiirisaha

D27107/D27107XPS

DeWALT vakuuttaa, että nämä tuotteet täyttävät seuraavat määräykset: 2006/42/EU, EN61029-1:2009 +A.11:2010, EN61029-2-11:2012 +A11:2013.

Nämä tuotteet täyttävät direktiivin 2014/30/EY ja 2011/65/EY vaatimukset. Saat lisätietoja ottamalla yhteyden DeWALTiin. Osoitteet näkyvät käyttöohjeen takasivulla.

Allekirjoittaja vastaa **Teknisistä tiedoista** ja antaa tämän vakuutuksen DeWALTin puolesta.

Markus Rompel

Tekniikan varajohtaja, PTE Europe
DeWALT, Richard-Klinger-Strasse 11,
D-65510, Idstein, Germany
19.06.2017

Määritelmät: Turvallisuusohjeet

Alla näkyvät selitykset liittyvät turvallisuuteen. Lue käyttöohje ja kiinnitä huomiota näihin symboleihin.



VAARA: Ilmaisee, että on olemassa **hengen- tai vakavan henkilövahingon vaara**.



VAROITUS: Ilmoittaa, että on olemassa **hengen- tai vakavan vaaran mahdollisuus**.



HUOMIO: Tarkoittaa mahdollista vaaratilannetta. Ellei tilannetta korjata, saattaa aiheutua **lievä tai keskinkertainen loukkaantuminen**.

HUOMAUTUS: Viittaa menettelyyn, joka **ei välttämättä aiheuta henkilövahinkoa mutta voi aiheuttaa omaisuusvahingon**.



Sähköiskun vaara.



Tulipalon vaara.

Turvaohjeet



VAROITUS! Käytettäessä sähkötyökaluja on aina noudatettava perusvarotoimia tulipalon, sähköiskun ja henkilövamman välttämiseksi. Alla on mainittu joitakin varotoimia.

Lue kaikki ohjeet ennen tuotteen käyttämistä ja säästä ohjeet.

SÄILYTÄ OHJEKIRJA MYÖHEMPÄÄ TARVETTA VARTEN.

Vleiset turvallisuusohjeet

- Pidä työskentelyalue siistinä.**
 - Epäsiistit tilat voivat aiheuttaa vammoja.
- Huomioi työskentelyalueen ympäristö.**
 - Älä altista työkalua sateelle. Älä käytä työkalua kosteissa tai märissä olosuhteissa. Pidä työskentelyalue hyvin valaistuna (250–300 luksia). Älä käytä työkalua paikoissa, joissa on tulipalon tai räjähdysten vaara, esimerkiksi palaviin nesteiden ja kaasujen läheisyydessä.
- Työalue.**
 - Telinettä EI SAA käyttää epätasaisilla alustoilla. Teline on tarkoitettu käytettäväksi tasaisella ja vakaalla alustalla. Jos sahateline voi luisua tai heilua, sähkötyökalua tai työstökappaletta ei voida ohjata tasaisesti ja varmasti.
- Suojaudu sähköiskulta.**
 - Älä anna kehosi koskettaa maadoitettuihin pintoihin (esimerkiksi putkiin, lämpöpattereihin, lieteen tai jääkaappiin). Kun työkalua käytetään äärimmäisissä olosuhteissa (esim. korkea kosteus, kun metallilastuja syntyy jne.), sähköturvallisuutta voidaan parantaa kytkemällä eristysmuuntaja tai (FI) maavuodon katkaisin.
- Pidä muut ihmiset etäällä.**
 - Älä anna asiattomien, varsinkaan lasten, koskea työkalua tai sähköjohtoa, ja pidä heidät etäällä työskentelyalueesta.
- Laita joutilasi työkalu varastoon.**
 - Kun työkalu ei ole käytössä, sitä on säilytettävä lukittuna kuivassa ja turvallisessa paikassa ja poissa lasten ulottuvilta.
- Älä käytä työkalua väkisin.**
 - Se toimii paremmin ja turvallisemmin sille tarkoitettulla nopeudella.
- Käytä oikeaa työkalua.**
 - Älä käytä pieniä työkaluja väkisin suurtehotyökalua vaativaan työhön. Käytä työkalua vain sen käyttötarkoituksen mukaan; älä käytä esimerkiksi pyörösahaa oksien tai tukkien katkaisemiseen.

9. Pukeudu asianmukaisesti.

- Älä käytä väljiä vaatteita tai koruja, sillä ne voivat takertua liikkuviin osiin. Luistamattomien jalkineiden käyttöä suositellaan käytettäessä laitetta ulkona. Käytä suojaavaa päähinettä, jos sinulla on pitkät hiukset.

10. Käytä suojarusteita.

- Käytä aina suojalaseja. Käytä kasvo- tai pölysuojaa, jos työskenneltäessä syntyy pölyä tai lentäviä hiukkasia. Mikäli nämä hiukkaset ovat erittäin kuumia, käytä myös kuumuudenkestävää suojaesiliinaa. Käytä aina kuulosuojaimia. Käytä aina suojakypärää.

11. Kytke laitteeseen pölynpoistolaitte.

- Jos pölyn poistamiseen ja keräykseen soveltuvia työkaluun liitettäviä laitteita on, varmista, että ne ovat kytkettyinä ja että käytät niitä oikein.

12. Älä käytä johtoa väärin.

- Älä koskaan vedä johdosta, kun haluat irrottaa laitteen pistorasiasta. Pidä johto etäällä kuumuudesta, öljystä ja terävistä reunoista. Älä koskaan kannata työkalua johdosta.

13. Kiinnitä työstökappale paikalleen.

- Käytä ruuvipuristinta tai penkkipuristinta pitämään työstökappale paikoillaan. Se on turvallisempaa ja saat molemmat kädet vapaaksi työhön.

14. Älä kurottele.

- Huolehdi siitä, että sinulla on koko ajan tukeva jalansija ja hyvä tasapaino.

15. Huolla työkalua huolellisesti.

- Pidä leikkuutyökalut terävinä ja puhtaina, jolloin ne toimivat paremmin ja turvallisemmin. Noudata voiteluohjeita ja lisäosien vaihto-ohjeita. Tutki työkalu aika ajoin, ja jos havaitset vikoja, korjauta ne valtuutetussa huoltoliikkeessä. Pidä kaikki kahvat ja kytkimet kuivina, puhtaina, öljytönnä ja rasvattomina.

16. Katkaise työkalujen virta.

- Kun työkaluja ei käytetä, irrota ne virtalähteestä ennen niiden huoltamista ja vaihtaessasi lisävarusteita, kuten teriä ja leikkureita.

17. Poista jalkovaimet ja ruuviavaimet.

- Ota tavaksi tarkastaa, että jalko- ja ruuviavaimet on poistettu työkalusta ennen sen käyttöä.

18. Vältä vahingossa tapahtuvaa käynnistystä.

- Älä kannata työkalua sormi virtakytkimellä. Varmista, että työkalu on katkaisu päältä virtakytkimestä ennen sen kytkemistä virtalähteeseen.

19. Käytä ulkokäyttöön tarkoitettuja jatkojohtoja.

- Tarkasta ennen käyttöä jatkojohdon kunto ja vaihda se, jos se on viallinen. Kun työkalua käytetään ulkona, käytä vain ulkokäyttöön tarkoitettuja jatkojohtoja, joissa on tätä vastaava merkintä.

20. Pysy valppaana.

- Katso tarkkaan, mitä teet. Käytä tervettä järkeä. Älä käytä työkalua väsyneenä tai huumeiden tai alkoholin vaikutuksen alaisena.

21. Tarkasta osat mahdollisten vikojen varalta.

- Tarkasta työkalu ja virtajohto huolellisesti ennen käyttöä varmistaaksesi, että ne toimivat oikein ja täyttävät tehtävänsä. Tarkasta liikkuvien osien kohdistus ja kiinnitys, osien kunto ja kiinnitys sekä muut mahdolliset seikat, jotka saattavat vaikuttaa työkalun käyttöön. Suojus ja muut vioittuneet osat on korjattava asianmukaisesti tai vaihdettava. Työn saa tehdä vain valtuutettu huoltoliike, ellei tässä käyttöoppaassa ole toisin mainittu. Vaihdata vialliset kytkimet valtuutetussa huoltoliikkeessä.
- Älä käytä työkalua, jos virtakytkin ei kytke sitä päälle ja pois päältä.
- Älä koskaan yritä korjata työkalua itse.

- ⚠ **VAROITUS:** Muunlainen kuin tässä ohjekirjassa tälle työkalulle suositeltu lisävaruste tai -laite tai käyttötoimenpide voi aiheuttaa henkilövahingon.

22. Anna vain pätevän henkilön korjata työkalu.

- Tämä sähkötyökalu noudattaa asianmukaisia turvasääntöjä. Korjauksia saavat tehdä vain pätevät henkilöt alkuperäisiä varaosia käyttäen; muunlainen toiminta voi aiheuttaa käyttäjälle suuren vaaran.

23. Älä ylikuormita sahatelinettä tai käytä sitä tikapuina tai telineenä. Sahatelineen ylikuormitus tai sen päällä seisominen voi aiheuttaa henkilövahinkoja.

Kulmasahojen lisäturvasääntöjä

- Varmista, että kaikki lukitusnupit ja kiinnityskahvat on kiristetty ennen minkään toiminnon aloittamista.
- Varmista, että koneen varsi on kiinnitetty kunnolla, ennen kuin suoritat viistoleikkauksia.
- Älä käytä laitetta, ilman että suojus on paikallaan, jos suojus ei toimi tai jos suojusta ei ole huollettu oikein.
- Älä koskaan laita käsiäsi teräalueelle, kun saha on liitetty verkkolähteeseen.
- Älä koskaan yritä sammuttaa käynnissä olevaa laitetta nopeasti jumittamalla työkalu tai muilla tavoilla estämällä terää. Tämä voi aiheuttaa vakavan tapaturman.
- Valitse oikea terä leikattavalle materiaalille.
- Käytä terän pidintä tai käsineitä, kun käsittelet sahan terää tai karkeaa materiaalia.
- Älä koskaan suorita puhdistusta tai huoltotöitä, kun kone on käynnissä ja teräosa ei ole leposennossa.
- Suojuksen etuosassa on säleikkö näkyvyyden parantamiseksi leikkaamisen aikana. Vaikka säleikkö vähentää huomattavasti lentävän jätteen määrää, suojuksessa on aukkoja ja suojalaseja tulee käyttää aina, kun säleikön läpi katsotaan.
- Jos laser on asennettu, älä vaihda muun tyyppiseen laseriin. Vain laserin valmistaja tai valtuutettu agentti saa suorittaa korjaukset.
- Älä koskaan leikkaa 200 mm lyhyempiä työkappaleita.

- Ilman lisätukea kone on suunniteltu enintään seuraavan kokoisille työkappaleille:
 - Korkeus 63 mm x leveys 205 mm x pituus 500 mm.
 - Pidemmät työkappaleet täytyy tukea sopivan lisäpöydän avulla, – esim. DE3474. Kiinnitä työkappale aina turvallisesti.
- Kun konetta käytetään jiirisahatilassa, varmista, että pöydän alla oleva sahanterän osa on kokonaan suojusta **51** Kuvan E mukaisesti.

Sahapenkkiin lisäturvasääntöjä

- Varmista, että terä pyörii oikeaan suuntaan ja että hampaat osoittavat sahapenkin etuosaan päin.
- Varmista, että kaikki lukitusnupit ja kiinnityskahvat on kiristetty ennen minkään toiminnon aloittamista.
- Varmista, että kaikki terät ja laikat ovat puhtaita ja että välirenkaan uurteet ovat terää vasten. Kiristä mutteri huolellisesti.
- Käytä oikein teroitettuja sahanteriä. Huomioi sahan terään merkitty enimmäisnopeus. Merkityn maksiminopeuden on aina oltava arvokilpeen merkittyä arvoa suurempi.
- Älä käytä sahaa ilman ylä- ja alasuojia paikallaan.
- Älä koskaan laita käsiäsi teräalueelle, kun saha on liitetty verkkolähteeseen.
- Irota saha virtalähteestä ennen kuin vaihdat terää tai suoritat mitään huoltotöitä.
- Käytä aina työntötankoa ja varmista, että kätesi eivät koskaan ole 200 mm lähempänä sahanterää leikatessasi.
- Älä yritä käyttää mitään muuta kuin määritettyä jännitettä.
- Älä laita terään voiteluaineita sen käydessä.
- Älä kurottele sahanterän taakse.
- Pidä työntötanko aina paikallaan, kun sitä ei käytetä.
- Älä seiso yksikön päällä.
- Varmista kuljetuksen aikana, että sahanterän yläosa on peitetty esim. suojuksella.
- Älä käytä suojusta käsittelyyn tai kuljetukseen.
- Uurtaminen ei ole sallittua.
- Varmista, että halkaisukiihi on säädetty oikein. Älä koskaan leikkaa halkaisukiihiä asennettuna.
- Älä koskaan leikkaa 30 mm pienempiä työkappaleita.
- Ilman lisätukea kone on suunniteltu enintään seuraavan kokoisille työkappaleille:
 - Korkeus 81 mm x leveys 400 mm x pituus 600 mm
 - Pidemmät työkappaleet täytyy tukea sopivan lisäpöydän avulla, sim. D271055 tai D271058.

Kääntöpöytäsahojen lisäturvasääntöjä

- Ennen sahan käyttämistä tulee varmistaa, että kone on vakaa. Älä koskaan aseta konetta epätasaiselle alustalle. Varmista kone tarvittaessa pöytään käyttäen 150 mm pitkiä kuusiokolopultteja pulttien sijaan.
- Älä koskaan käytä laitetta ennen kuin suojukset ovat paikoillaan, erityisesti tilan vaihtamisen jälkeen. Pidä suojat hyväkuntoisina ja hoida niitä oikeaoppisesti.
- Vaihda kulunut pöydän lisäkappale.
- Varmista, että varsi on kiinnitetty kunnolla työskentelyasentoon, kun sahaat penkkisaha-toiminnolla.
- Varmista, että varsi on kiinnitetty kunnolla, kun viistosahaat penkkisaha-toiminnolla.
- Varmista, että pöytä on lukittu oikein, kun muutat sahaustoimintoa.
- Älä koskaan sahaa rautamateriaaleja tai raudattomia materiaaleja, kun halkaiset penkkisahaustoiminnolla.
- Ennen kuin käytät mitään lisävarustetta, lue käyttöohje. Lisävarusteen virheellinen käyttö voi aiheuttaa vahinkoja.
- Huomioi sahan terään merkitty enimmäisnopeus.
- Käytä terän pidintä tai käsineitä, kun käsittelet sahan terää.
- Varmista, että terä pyörii oikeaan suuntaan. Pidä terä terävänä.
- Sahanterän suurimman sallitun nopeuden täytyy aina olla sama tai suurempi kuin työkalun tyyppikilvessä määritetty kuormittamaton nopeus.
- Älä käytä sahanteriä, jotka eivät vastaa **teknisissä tiedoissa** ilmoitettuja mittoja. Älä käytä välilevyjä ja karan renkaita, jotta saisit terän sopimaan karaan. Käytä vain ohjekirjassa ilmoitettuja teriä EN 847-1 -standardin mukaisesti.
- Harkitse erikoisvalmistettujen melua vähentävien terien käyttöä.
- Älä käytä NOPEITA TERÄKSISIÄ sahanteriä.
- Älä käytä murtuneita tai vahingoittuneita sahanteriä.
- Kun olet suorittanut leikkauksen, vapauta kytkin ja odota, että sahanterä pysähtyy kokonaan, ennen kuin palautat pään teräosan yläleposentoon.
- Varmista, että varsi on kiinnitetty kunnolla, ennen kuin suoritat viistoleikkauksia.
- Älä kiilaa mitään tuuletinta vasten moottorin akselin tukemiseksi.
- Sahan teräsuojus nousee automaattisesti, kun varsi lasketaan alas, ja se laskeutuu terän päälle, kun varrtta nostetaan. Suojus voidaan nostaa käsin, kun sahanteriä asennetaan tai poistetaan tai sahaa halutaan tutkia. Älä koskaan nosta teräsuojusta manuaalisesti, jos sahaa ei ole sammutettu.
- Pidä koneen ympäristö puhtaana ja vapaana materiaaleista esim. lastuista ja muista leikkujätteistä.
- Tarkista säännöllisesti, että moottorin ilmanvaihtoaukot ovat puhtaat ja lastuttomat.
- Irota kone virtalähteestä ennen kuin suoritat mitään huoltotöitä tai kun vaihdat terää.
- Käytä ainoastaan valmistajan määrittämiä sahanteriä. Varmista, ettei halkaisukiihiä ole sahanterän leikkaamaa uraa leveämpi ja sahanterän runko-osaa ohuempi.

- Varmista, että kone on tasaisella pinnalla ja riittävän vakaa.
- Älä käytä hioma- tai timanttilaikoja.
- Onnettomuuden tai konevian tapahtuessa sammuta kone välittömästi ja irrota kone virtalähteestä.
 - Raportoi viasta ja merkitse kone, jotta muut ihmiset eivät käytä viallista konetta.
- Kun sahan terä on jumissa epänormaalin syöttövoiman vuoksi leikkauksen aikana, sammuta kone ja irrota se tehonsyötöstä. Poista työkappale ja varmista, että sahan terä liikkuu vapaasti. Sammuta kone ja aloita uusi leikkaustoiminto pienemmällä syöttövoimalla.
- Vältä katkaistujen palojen tai muiden työkappaleen osien poistamista leikkuaalueelta, kun kone on käynnissä ja kun saha ei ole lepoasennossa.
- Älä käytä konetta, jos jalvoja ei ole asennettu.
- Varmista, että olet aina sijoittunut leikkuulinjan oikealle tai vasemmalle puolelle.
- Järjestä riittävä yleis- tai kohdevalaistus.
- Varmista, että käyttäjä on riittävän koulutettu koneen käyttöön ja sen toimintaan.
- Sammuta kone, kun kukaan ei valvo sen toimintaa.
- Varmista, että LED-valo täyttää standardin EN 62471 vaatimukset. Älä vaihda LED-lamppua erityyppiseen lamppuun. Jos LED-lamppu on vahingoittunut, pyydä valtuutettua korjaajaa korjaamaan se.
- Liitä saha pölynkeräyslaitteeseen, kun sahaat puuta. Ota aina huomioon tekijät, jotka vaikuttavat pölylle altistumiselle:
 - työstettävän materiaalin tyyppi (lastulevy tuottaa enemmän pölyä kuin puu);
 - sahanterän terävyys;
 - sahanterän oikea säätö;
 - pölynimulaite, jonka ilman virtausnopeus ei saa olla alle 20 m/s
 - Varmista, että paikallinen poistolaite sekä kuvut, roiskelevyt ja kourut on asennettu oikein.
- Älä koskaan leikkaa kevytmetallia, erityisesti magnesiumia.

VAROITUS: Suosittelemme vikavirtasuojalaitteen käyttöä, jonka vikavirtasuojan laukaisuvirta on enintään 30 mA.

Muut mahdolliset vaarat

Sahojen käyttöön liittyvät seuraavat riskit:

- pyörievien osien koskemisesta aiheutuvat vammat.
- Asiaankuuluvien turvallisuusmääräysten noudattamisesta ja turvalaitteiden käytöstä huolimatta tiettyjä vaaroja ei voi välttää. Näitä ovat: kuulovammat.
- katkaisuterän suojaamattomista pyörievistä osista aiheutuva onnettomuusvaara.
 - terän vaihtamisen aikana aiheutuva vahingonvaara.
 - sormien puristumisen vaara suojuksia avattaessa.
 - terveysriskit, jotka syntyvät puun sahausesta aiheutuvan pölyn hengittämisestä erityisesti sahattaessa tammea, pyökkiä ja MDF-levyä.

Seuraavat tekijät vaikuttavat meluntuottamiseen:

- Leikattava materiaali.
- Sahan terän tyyppi. Syöttövoima.

Seuraavat tekijät lisäävät hengitysongelmien riskiä:

- Koneeseen ei ole kiinnitetty puuta sahattaessa pölynimulaitetta
- Puhdistamattomien poistosuodattimien aiheuttama riittämätön pölynpoisto
- Kulunut sahan terä.
- Työkappaleita ei ohjata täsmällisesti.

Sähköturvallisuus

Sähkömoottori toimii vain yhdellä jännitteellä. Tarkista aina, että verkkovirran jännite vastaa tyyppikilpeen merkittyä jännitettä.



Tämä DeWALT-työkalu on kaksoiseristetty EN61029 -säädösten mukaisesti, joten maadoitusjohdinta ei tarvita.

Jos virtajohto on vaurioitunut, vie se DeWALTin tai valtuutetun huoltoliikkeen vaihdettavaksi.

Jatkojohdon käyttäminen

Jos on käytettävä jatkojohtoa, käytä tälle työkalulle soveltuvaa 3-kaapelista jatkojohtoa. Lisätietoja on **Teknisissä tiedoissa**. Johdinten pienin koko on 1,5 mm² ja suurin pituus 30 m. Jos käytät johtokelaa, kelaa johto aina kokonaan auki.

Pakkauksen Sisältö

Pakkauksen sisältö:

- 1 osittain koottu kone
 - 1 Laatikko, joka sisältää:
 - 1 Yläsuojus pöytäsaahasentoa varten
 - 1 Pöydän alapuolinen suojus jiirisahasentoa varten
 - 4 Jalat
 - 2 Pyörää
 - 4 Alustaa
 - 1 Ohjausviivain
 - 1 Materiaalipuristin
 - 1 Käyttöohje
- Tarkista, onko työkalussa, osissa tai tarvikkeissa kuljetusvaurioita.
 - Lue tämä käyttöohje huolellisesti ennen laitteen käyttämistä

Työkalun merkinnät

Seuraavat kuvakkeet näkyvät työkalussa:



Lue käyttöohjeet ennen käyttämistä.



Käytä kuulosuojaimia.



Käytä suojalaseja.



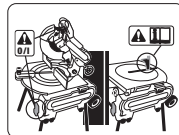
Kantokohta



Pidä kädet poissa terän ulottuvilta.



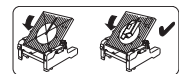
Näkyvä säteily. Älä katso suoraan valoon (D27107XPS).



Kun käytät konetta kulmasahatoiminnossa, varmista, että käytät liipaisinkytkintä kahvassa, kun sammutat ja käynnistät laitetta. Älä käytä kytkinkoteloä tässä toiminnossa. Koneen rungossa sijaitseva virtakytkin on tarkoitettu vain pistosahatoimintoon.



Kun käytät konetta kulmasahatoiminnossa, varmista, että halkaisukiila on kiinnitetty sen lepoasentoon.



Älä koskaan käytä kulmasahaa, jos suoja ei ole paikallaan.

Päivämääräkoodin Sijainti (Kuva [Fig.] A1)

Päivämääräkoodi **12** on merkitty koteloon. Se sisältää myös valmistusvuoden.

Esimerkki:

2020 XX XX
Valmistusvuos

Kuvaus (Kuvat A1–A7)

A1

- 1 Virtakytkin (sahapenkkitila)
- 2 Pöydän vapautusvipu
- 3 Pyörievä pöydän kiinnitin
- 4 Jiirisahapöytä
- 5 Pyörietyöpyytä
- 6 Ohjain oikea puoli
- 7 Ohjain, vasen puoli
- 8 Siirrettävä alempi teräsuojus
- 9 Suojuksen vapautusvipu
- 10 Käyttökahva (Kuva A2)
- 11 Piirikatkaisimen nollauspainike
- 12 Päivämääräkoodi

A2

- 13 Liipaisin (jiirisahatilalla)
- 14 Pysyvä yläteräsuojus
- 15 Pölynpoiston sovitin
- 16 Viisteen kiinnitysruuvi (Kuva A3)
- 17 Jalka
- 18 Jalka
- 19 Pyörä

A3

- 20 Korkeuden säätö
- 21 Sahapenkkipöytä
- 22 Halkaisukiila
- 23 Yläteräsuojus
- 24 Ohjausviivain
- 25 Työntökapula

Lisävarusteet

Käyttö jiirisahatilassa:

A4

- 26 Säädettävä teline 760 mm (maks. korkeus) (DE3474)
- 27 Tukevat ohjauskiskot 1000 mm (DE3494)
- 28 Tukevat ohjauskiskot 500 mm (DE3491)
- 29 Kallistettava tuki (DE3495)

30 Tuki irrotettavalla pysäyttimellä (DE3495)

31 Tuki irrotetulla pysäyttimellä (DE3495)

32 Materiaalinpidike

Käyttö sahapenkkitilassa:

A5

33 Pidennettävä pöytä (D271058)

A6

34 Liukuva pöytä (D271055)

Työntökapulat **25** (ei kuvassa)

Käyttö kaikissa tiloissa:

A7

35 Kolmiteinen pölynpoistosarja (D271054)

A8

36 LED-työvalojärjestelmä (saatavilla vain XPS-mallissa)

Käyttötarkoitus

DeWALT D27107 -kääntöpöytäsaaha on suunniteltu käytettäväksi kulmasahana tai sahapenkkinä, kun suoritetaan neljää sahaustoimintoa, jyrskintää, katkaisua, viistotusta ja kulmasahausta helposti, tarkasti ja turvallisesti.

Yksikkö on suunniteltu käytettäväksi terän nimellisellä halkaisijalla 305 mm ja karbiditerällä ammattimaiseen puun, puutuotteiden ja muovin leikkaukseen.

ÄLÄ käytä kosteissa olosuhteissa tai jos laitteen lähellä on syttyviä nesteitä tai kaasuja.

Nämä kääntöpöytäsaahat ovat ammattimaisia sähkötyökaluja.

ÄLÄ anna lasten koskea tähän työkaluun. Kokemattomat henkilöt saavat käyttää tätä laitetta vain valvotusti.

VAROITUS: Älä käytä konetta muuhun kuin osoitettuun tarkoitukseen.

- Tämä tuote ei ole tarkoitettu henkilöiden (mukaan lukien lapset) käytettäväksi, joiden fyysiset, sensoriset tai henkiset kyvyt tai kokemus ja/tai tietämys tai taidot ovat rajalliset. Heidän turvallisuudestaan tulee huolehtia heistä vastuussa oleva henkilö. Lapsia ei koskaan saa jättää yksin tämän tuotteen kanssa.

Jiirisahaustilassa

Jiirisahaustilassa sahaa käytetään pysty-, jiiraus- tai viistoasennossa.

Penkkisahautilassa

Kun saha käännetään keskiakselinsa ympäri, sen avulla voidaan sahata tavallisesti syöttämällä työstettävä kappale terään käsin.

KOKOAMINEN JA SÄÄDÖT

VAROITUS: Vakavan henkilövahingon vaaran vähentämiseksi katkaise työkalusta virta ja irrota sen pistoke pistorasiasta ennen säätämistä tai varusteiden irrottamista tai asentamista. Jos laite käynnistyy vahingossa, voi aiheutua loukkaantuminen.

Koneen ja sen osien ottaminen pakkauksesta

VAROITUS: Loukkaantumisriskin vähentämiseksi pyydä aina apua koneen siirtämisessä

- Poista irtonainen pakkausmateriaali laatikosta.
- Nosta kone laatikosta.
- Poista osalaatikko koneen sisältä.
- Poista kaikki muu pakkausmateriaali koneesta.

Jalkojen asentaminen (Kuvat A2, B, B1)

Jos jalvoja ei asenneta, kone sopii asetettavaksi työpenkin päälle. Varmista turvallinen käyttö kiinnittämällä kone työpöytäan.

VAROITUS: Älä koskaan käytä konetta, jos sitä ei ole kiinnitetty työpenkkiin. Syöttövoima tekee sahasta epävakaa, jos sitä ei kiinnitetä työpenkkiin.

- Käännä kone ylösalaisin
- Laita jalka **18** kumpaankin asennuskohtaan **38** pohjassa
- Liu'uta mutteri **39** aukkoihin **53**, jotka sijaitsevat asennuspaikkojen yläpuolella
- Laita pultti **41** ja aluslevy **42** jalkaan
- Kiristä pultit
- Asenna jalat alla kuvatulla tavalla.
- Taita jalat alla kuvatulla tavalla
- Käännä kone takaisin ylös
- Laita 8 mm:n pultti, jonka pituus on vähintään 120 mm **37** jalkaan jokaisessa asennuspaikassa (Kuva B1).
- Kiristä pultit

Jalkojen asentaminen (Kuvat C1, C2)

VAROITUS: Noudata asennusohjeita tarkasti. Kiinnitä jalat tiukasti sahaan ohjeiden mukaisesti. Oikea asennus pienentää sahatelineen romahtamisen riskiä.

VAROITUS: Varmista, että kaikki jalkojen kiinnittimet ovat kireällä ja kaikki mekanismit ovat hyväkuntoisia ennen pöytäsaahan asentamista tai käyttämistä. Oikea asennus pienentää sahatelineen romahtamisen riskiä.

Kun jalat on kiinnitetty, konetta voidaan käyttää erillisenä.

- Käännä kone ylösalaisin.
- Kiinnitä jalat kuten alla on kuvattu. Muista, että etu- ja takajalat ovat eri mittaiset. Takajalat ovat hieman pidemmät kuin etujalat. Muista asentaa jalat oikeaan paikkaan.

- Nosta kone pystysuoraan. Varmista että pöytä on vaakasuorassa; säädä korkeus tarvittaessa jalkojen säätimillä.

Takajalat

- Asenna jalka **17** kuhunkin asennuspisteeseen **43**, jotka ovat alareunoissa jalustan sisällä (Kuva C1).
- Vie pultti **44** ulkopuolelta reikien läpi runkoon ja jalkoihin.
- Asenna kiinnike **45** ja lukitusnuppi **46** pultteihin.
- Kiristä lukitusnupit.

Etujalat

- Asenna jalka **17** kuhunkin asennuspisteeseen **43**, jotka ovat yläreunoissa jalustan sisällä (Kuva C2).
- Asenna kiinnike **45** jalkojen yli.
- Vie pultti **44** sisäpuolelta reikien läpi kiinnikkeisiin, jalkoihin ja runkoon.
- Asenna lukitusnuppi **46** pultteihin.
- Kiristä lukitusnupit.

Jalkojen taittaminen (Kuvat C3,C4)/työpöytäan asentaminen (Kuva B1)

VAROITUS: Pidä sormet pois saranoista sahatelineen jalkoja taittaessa. Sormien murskautumis- tai ruhjoutumisvaara.

Jalat voidaan taittaa pohjaan, jotta konetta voidaan käyttää työpöydällä.

- Käännä kone ylösalaisin.
- Löysää lukitusnuppia **46** ensimmäisessä jalassa **17**.
- Taita jalka sisäänpäin.
- Kiristä lukitusnuppi.
- Toimi samoin muiden jalkojen suhteen.
- Käännä kone ylös.
- Kiinnitä jalat molempaan reikään **37** kone pulteilla, joiden halkaisija on 8 mm ja vähimmäispituus 150 mm.

Kiinni juuttumisen ja epätarkkojen tuloksien välttämiseksi on varmistettava, ettei asennustaso ole vääntynyt tai muutoin epätasainen.

Pyörien kiinnittäminen (Kuva D)

- Aseta pyörä **19** akseleihin **48** koneen kullekin puolelle.
- Aseta litteä aluslaatta **49** ja mutteri **50** akselin kierteiseen päähän.
- Kiristä mutterit.

Kokoaminen jiirisahausasettoa varten

Pöydän alapuolisen suojuksen asentaminen (Kuva E)

Pöydän alapuolinen suojuus **51** on asetettu sahapenkkipöydän päälle.

- Aseta molemmat suojuksen vasemmalla puolella olevat kiinnikkeet teräuran **52** vasemmalla puolella oleviin uriin **53**. Käännä muoviruuveja vastapäivään.
- Aseta suojuus pöydälle ja paina kiinnike uraan **54**, joka on teräaukon oikealla puolella. Käännä muoviruuvia vastapäivään.
- Irrota kääntämällä ruuveja vastapäivään ja irrota suoja sitten.

Sahauspään ja pöydän kääntäminen ympäri (Kuvat F1–F4)

- Pidä sahapöydästä **21** kiinni yhdellä kädellä ja työnnä pöydän vapautinta **2** oikealle (Kuva F1).
- Työnnä pöytä etureunasta alaspäin (Kuva F2) ja käännä se kokonaan ympäri, kunnes moottori on ylimpänä ja levy **55** tarttuu pöydän lukituslaitteeseen **56** (Kuva F3).
- Paina vapautinta **57** taaksepäin ja pidä päätä alla, kunnes jousivoimainen laakeriyksikkö **58** voidaan nostaa ulos (Kuva F4).
- Nosta laakerointiyksikkö ylös.
- Pitele sahauspäätä tukevasti ja anna jousipaineen nostaa sahauspää ylös lepoasentoonsa.

Sahanterän asentaminen (Kuvat G1–G4)

VAROITUS: Vakavan henkilövahingon vaaran vähentämiseksi katkaise työkalusta virta ja irrota sen pistoke pistorasiasta ennen säätämistä tai varusteiden irrottamista tai asentamista. Jos laite käynnistyy vahingossa, voi aiheutua loukkaantuminen.

VAROITUS:

- Vaihda aina terät koneeseen kulmasahatoiminnossa.
- Älä koskaan paina karan lukituspainiketta, kun terässä on virta tai kun terä on liikkeessä.
- Älä leikkaa rautametallia (sisältää rautaa tai terästä) tai muurattuja rakenteita tai kuitusementtituotteita tällä kulmasahalla.
- Uuden terän hampaat ovat erittäin terävät ja ne voivat olla vaaralliset.
- Paina lukituksen vapautusvipua **9** vapauttaaksesi alemman suojuksen **8** ja nosta sitten alempi suojuus niin ylös kuin mahdollista (Kuva G1).

- Kun alempi suojuus on ylhäällä, paina karan lukituspainiketta **60** toisella kädellä, käytä sitten mukana toimitettua kiintoavainta toisella kädellä ja löysää vasenkierteinen terän lukitusruuvi **59** kääntämällä myötäpäivään.

VAROITUS: Käytä karan lukitusta painamalla painiketta kuvan mukaisesti ja käännä karaa käsin, kunnes tunnet lukituksen.

- Pidä lukon painiketta alhaalla, jotta estät karaa kääntymästä (**60**, Kuva G1).

- Poista terän lukitusruuvi **59** ja ulkopuolinen välirengas **61**.
- Asenna sahanterä **62** laippaan **63**, joka on välirenga **64** sisäpuolella, ja varmista, että terän alareunan hammastus osoittaa sahan takaosaa kohti (poispäin käyttäjästä).
- Laita ulkoinen välirengas paikalleen **61**.
- Kiristä terän lukitusruuvi **59** huolellisesti kääntämällä vastapäivään samalla, kun pidät karan lukituksesta toisella kädelläsi.
- Nosta alempi suojus.

VAROITUS: Huolehdi, että sahan terä laitetaan paikalleen vain kuvatulla tavalla. Käytä vain teknisissä tiedoissa määritetyjä sahan teriä; luettelono: DT4260.

Säädöt jiirisahaussentoa varten

Katkaisu- ja jiirisahan säädöt on tarkistettu tehtaalla. Jos säätöjä kuljetuksen, käsittelyn tai jonkin muun syyn vuoksi on korjattava, noudata alla olevia säätöohjeita. Kun säädöt on tehty, niiden tulisi säilyä muuttumattomina.

Sahanterän säätö suhteessa takavasteeseen (Kuvat H1–H3)

- Vapauta jiirisahaoksen nuppi **65** ja paina jiirisahaoksen salpaa **66** pyörivän pöydän **5** (Kuva H1) vapauttamiseksi.
- Käännä pyörivää pöytää, kunnes jiiri on 0°. Älä kiristä nuppia.
- Paina sahauspäättä alas sen verran, että sahanterä menee puukappaleen läpi ja ulottuu kitapalaan **67**.
- Laita suorakulmain **68** takavasteen vasenta puolta **7** ja sahanterää **62** vasten (Kuva H2).

VAROITUS: Älä kosketa sahanterän hampaiden kärkiä suorakulmaimella.

Tee säädöt seuraavasti:

- Löysää ruuvit **69** (Kuva H3) ja siirrä asteikon/pyörivän pöydän kokoonpanoa oikealle tai vasemmalle, kunnes sahanterä on 90° takavasteeseen nähden suorakulmaimella mitattaessa (Kuva H2).
- Kiristä ruuvit **69** uudelleen (Kuva H3). Älä kiinnitä huomiota jiirisahaoksen kulmaosoittimeen tässä vaiheessa.

Jiirisahaoksen kulmaosoittimen säätö (Kuvat H1, H4)

- Vapauta jiirisahaoksen nuppi **65** ja paina jiirisahaoksen salpaa **66** pyörivän pöydän **5** (Kuva H1) vapauttamiseksi.
- Anna jiirisahaoksen nupin olla löysällä ja anna salvan naksahdella paikalleen kun sahausvarsi on nolokohdassa.
- Tarkkaile osoitinta **70** ja jiirisahaustaasteikko **71** (Kuva H4). Jos osoitin ei ole täsmälleen nollassa, löysää ruuvia **72**, siirrä osoitin 0°:een ja kiristä ruuvi.

Sahanterän tarkistus ja säätö suhteessa pöytään (Kuvat I1–I3)

- Löysää vinosahaoksen lukitusnuppi **16** (Kuva I1).
- Paina sahan päätä oikealle varmistaaksesi, että se on täysin pystysuorassa ja kiristä viisteen lukitusnuppi.
- Paina sahauspäättä alas sen verran, että sahanterä menee puukappaleen läpi ja ulottuu kitapalaan **67**.
- Aseta kolmioviivain **68** pöydälle ja terää **62** vasten (Kuva I2).

VAROITUS: Älä kosketa sahanterän hampaiden kärkiä suorakulmaimella.

Tee säädöt seuraavasti:

- Löysää vinosahaoksen lukitusnuppia **16** (Kuva I1) ja kierrä pystysuoran asennon lukitusruuvia **73** sisään tai ulos (Kuva I3), kunnes terä on 90° kulmassa pöytään nähden suorakulmaimella mitattaessa (Kuva I2).
- Jos vinosahaoksen osoitin **74** ei ole asteikolla **75** täsmälleen nollassa, löysää ruuvia **76**, joka pitää osoittimen paikoillaan, ja siirrä osoitinta tarpeen mukaan (Kuva I3).

Takavasteen säätö (Kuva J)

Vasemman puoleisen takavasteen yläosaa voidaan siirtää, jotta saha saadaan 48°:n vinosahaussentoon vasemmalle. Takavasteen **7** säätö:

- Löysää vasteen siipiruuvi **77** ja siirrä sivuvasteen yläosaa vasemmalle.
- Testaa sahauskulma ilman sähkövirtaa ja tarkista terän liikkumattomuus. Säädä vaste mahdollisimman lähelle sahanterää, jotta se tukisi työkappaletta kunnolla häiritsemättä kuitenkaan sahausvarren liikettä ylös ja alas.
- Kiristä ruuvi.

VAROITUS: Ohjainuraan **78** voi joutua sahanpurua. Puhdista ohjainura sahanpurusta tikulla tai puhaltimella.

Viistokulman tarkistaminen ja säätäminen (Kuvat I1, J, K)

- Löysää vasteen siipiruuvi **77** ja siirrä sivuvasteen yläosaa vasemmalle mahdollisimman pitkälle (Kuva J).
- Löysää viisteen kiristysnuppia **16** (Kuva I1) ja siirrä sahan vartta vasemmalle, kunnes kulman asennon pysäytin **79** on viisteasennon rajoitinta **80** vasten (Kuva K). Tämä on 45° viisteasento.

Tee säädöt seuraavasti:

- Kierrä vinosahaoksen lukitusruuvia **80** sisään tai ulos, kunnes osoitin **74** osoittaa 45° sahauskulman lukitsimen ollessa kohdakkain vinosahaoksen lukitsimen kanssa.

Kokoaminen sahapenkki asentoon

Siirtyminen jiirisahaussentosta pöytäasentoon (Kuvat A1, A3, L1–L5)

- Aseta terä 0° katkaisuasentoon, kun pyörivän pöydän kiinnike **3** on kiinnitetty (Kuva A1).
- Poista jakoveitsi **22** säilytysasennostaan jalustan sisästä (Kuva A3).

- Paina suojan vapautuspainiketta **9** jolla vapautat teräsuojuksen **8**. Nosta sitten teräsuojus niin kauas kuin mahdollista (Kuva A1).
- Löysää kantaruuvia **81** riittävästi, jotta terä liukuu varren asennusosiin **82**.
- Liu'uta halkaisuveitsi **22** asennusosiin **82** (Kuva L1). Kiristä kantaruuvi **81**.
- Irrota nuppi **77** ja poista liukusuojaa **7** kuvan L2 mukaisesti.
- Vedä sahauspää alas.
- Paina vapautin **57** taakse (Kuva L3).
- Paina laakeriysikköä **58** alas, kunnes pykälät **83** kiinnittyvät asentoihinsa **84** (Kuva L3).

VAROITUS: Terä ei saa takertua alempaan teräsuojukseen.

- Vedä pöydän vapautinta **2** oikealle, nosta pöydän etureuna **4** (Kuva L4) ja käännä se takaisin 180°, kunnes pöydän **55** lukitsimen **56** levy automaattisesti lukitsee pöydän sahapenkki asentoon (Kuva L5).
- Kiristä puristin **27**.

Ylemmän teräsuojuksen asentaminen (Kuva N)

Ylempi teräsuojus **23** on suunniteltu asennettavaksi nopeasti ja helposti jakoveitseen **22**, kun kone on määritetty sahapenkki asentoon.

- Pidä suoja pystyasennossa ja kohdista suojan takaosan ura jakoveitsen kanssa.
- Laske suoja jakoveitsen **22** päälle. Varmista, että pultin akseli menee syvennykseen.
- Käännä suoja vaaka-asentoon.

VAROITUS: Älä koskaan käytä sahaa sahapenkki asennossa ilman että ylempi suojus on paikalleen asennettuna.

Sivuhajaimen kiinnitys ja säätö (Kuvat O1–O5)

Vaste **24** voidaan asentaa terän molemmille puolille.

- Työnnä tuki **85** päälle vasemmalta tai oikealta (Kuva O1). Pöydän etureunan takana oleva puristinlevy lukittuu.
- Liu'uta vaste terää vasten.
- Paina vipu **86** alas niin, että vaste kiinnittyy paikalleen.
- Tarkista, että ohjain on terän kanssa yhdensuuntainen.

Tee säädöt seuraavasti:

- Löysennä lukitusnupit **87** ja liu'uta vastetta taaksepäin, jotta pääset käsiksi säätöpultteihin **88**, jotka ovat vasteen päällä (Kuva O2).
- Käytä kiintoavainta ja löysennä säätöpultteja, jotka kiinnittävät vasteen kiinnikkeen vasteen tukeen.
- Säädä ohjain niin, että se on terän kanssa yhdensuuntainen, tarkistamalla terän ja ohjaimen välinen etäisyys terän edessä ja takana.
- Kun säätö on suoritettu, kiristä jälleen säätöpultit ja tarkista taas, että ohjain on terän kanssa yhdensuuntainen.
- Tarkista, että osoitin **89** näyttää nolaa asteikolla (Kuva O3). Jos osoitin ei ole täsmälleen nollassa, löysää ruuvia **90**, siirrä osoitin 0°:een ja kiristä ruuvi.

Vasteen oletussijainti on terän oikealla puolella. Valmistele vaste käytettäväksi terän vasemmalla puolella seuraavasti (Kuva O4):

- Irrota lukitusnupit **87**.
- Nosta vasteprofiili **91** ulos puristintuesta.
- Käännä puristintuki **92** ympäri ja asenna lukitusnupit takaisin.
- Liu'uta vaste puristintukeen.
- Kiristä nupit.

Vastetta voidaan kääntää: voit ohjata työstettävää kappaletta joko 75 mm:n tai 11 mm:n vastetta pitkin, jolloin voit käyttää työntökeppiä ohuitakin työstökappaleita halkaistaessa (Kuva O5).

- Aseta ohjain 11 mm:n vasteksi löysäämällä ohjaimen kiristinnuppeja **87** ja siirtämällä vaste **91** puristintuesta **92**.
- Käännä vaste ja kiinnitä se takaisin puristintuen uraan kuvan mukaisesti (Kuva O5).
- Käytä vasteen koko korkeutta (75 mm) siirtämällä vaste puristintukeen korkea vastepinta pystyasennossa (Kuva O4).

VAROITUS: Käytä matalien työstökappaleiden halkaisussa 11 mm:n profiilia, jotta voit työntää työntökepin terän ja vasteen väliin. Vasteen takapäin on oltava samassa tasossa kuin jakoveitsen etupuoli.

Siirtyminen sahapenkki asennosta jiirisahaussentoon (Kuvat A3, E, L1, L2)

- Poista rinnakkaissuojaa **24**, jos olemassa (kuva A3).
- Ylemmän teräsuojuksen **23** poistaminen.
- Aseta pöydän alapuolinen suojus paikalleen **51** (Kuva E).
- Toimi kuten kappaleessa **Sahauspään ja pöydän kääntäminen ympäri**.
- Löysää halkaisuveitsen kantaruuvia **81** ja poista halkaisuveitsi **22** pitämällä kiinni terän suojuksesta **8** (Kuva L1). **HUOMAA:** Kiristä kantaruuvi halkaisuveitsen poistamisen jälkeen, jotta se ei osu terän suojukseen.
- Laske teräsuojaa alas.
- Aseta jakoveitsi **22** säilytysasentoon jalustan sisälle (Kuva A3).
- Aseta liukusuojaa **7** takaisin paikoilleen (Kuva L2).

TOIMINTA

Käyttöohjeet

VAROITUS: Noudata aina turvaohjeita ja määräyksiä.

VAROITUS: Vakavan henkilövahingon vaaran vähentämiseksi katkaise työkalusta virta ja irrota sen pistoke pistorasiasta ennen säätämistä tai varusteiden irrottamista tai asentamista. Jos laite käynnistyy vahingossa, voi aiheutua loukkaantumisen.

VAROITUS:

- Varmista, että sahattava kappale on tiukasti kiinni.
- Älä käytä liikaa voimaa koneen käytössä, älä taivuta sahanterää.
- Vältä ylikuormitusta.

Varmista, että kone on sijoitettu ergonomisesti pöydän korkeus ja vakaus huomioiden. Koneen paikka tulee valita niin, että käyttäjällä on hyvä yleisnäkyvä ja tarpeeksi vapaata tilaa koneen ympärillä, mikä mahdollistaa työkappaleen käsittelyn rajoituksesta. Jotta vähennetään tärinän vaikutukset, varmista, että ympäröidä lämpötila ei ole liian kylmä, kone ja lisävarusteet on hyvin huollettu ja työkappaleen koko on sopiva tälle koneelle.

Ennen käyttämistä:

- Asenna suositusten mukainen sahanterä. Älä käytä kuluneita sahanterä. Sahan suurin pyörimisnopeus ei saa ylittää sahanterän suurinta pyörimisnopeutta.
- Do not attempt to cut excessively small pieces.
- Anna terän leikata vapaasti. Älä sahaa väkipakolla.
- Anna moottorin saavuttaa täydet kierrokset ennen sahaamista.
- Varmista että kaikki lukitusruuvit ja kahvat ovat tiukasti kiinni.

Koneen käynnistäminen ja sammuttaminen (Kuvat A1, P1–P3)

Tässä koneessa on kaksi eri kytkinjärjestelmää. Jiirisahasasennossa käytetään liipaisinkytkintä **13** (Kuva P1). Pöytäsaha-asennossa käytetään on/off-kytkintä **1** (kuva P2). Kytkintokoteloon on asennettu moottorin ylikuormitus suoja manuaalisella nollaustoiminnolla. Jos virta sattuu katkeamaan, toimi seuraavasti:

- Varmista, että kone on kytketty pois päältä.
- Paina nollauspainiketta **11**.

Jiirisahasasento (Kuva P1)

Liipaisimessa on kolo **93**, johon voidaan laittaa munalukko kytkimen lukitsemiseksi.

- Käynnistä työkalu painamalla liipaisinkytkintä **13**.
- Pysäytä kone vapauttamalla kytkin.

Sahapenkiasento (Kuvat P2, P3)

Virrankytkimessä on monia etuja:

- hätäkytkintoiminto: jos virta jostakin syystä katkeaa, kytkintä on painettava uudelleen.
- lisäturvatoiminto: voit lukita nivelläidyn turvalukituslevyn **94** työntämällä riippulukon reikien (**95** ja **96**) läpi. Levy toimii myös helposti paikallistettavana pysäytyspainikkeena, sillä levyn etuosaan kohdistuva paine painaa pysäytyspainikkeen alas.
- Koneen käynnistämiseksi paina vihreää käynnistysnappia **97**.
- Koneen pysäyttämiseksi, paina punaista pysäytysnappia **98**.

Kytkimien lukitseminen

- Estä koneen valtuuttamaton käyttö lukitsemalla molemmat kytkimet riippulukoilla.

Tavallinen sahaus

VAROITUS: Joissakin äärimmissä kulmissa vasen rajasuoja voidaan poistaa.

Voita poistaa vasemman rajasuojan **7** kiertämällä rajasuojan säätönappia **77** useita kertoja auki ja liu'uttamalla rajasuojan ulos (Kuva Q3).

Aseta rajasuoja aina takaisin paikoilleen oikeanpuoleisissa leikkauksissa.

Sahaaminen jiirisahasasennossa

Sahaus ilman suojuksia on erittäin vaarallista! Suojusten on oltava paikoillaan sahattaessa.

- Varmista, ettei alapöydän suojus tukkeudu sahanpurusta.
- Purista työstökappale aina kiinni, kun sahaat ei-rautametalleja.

Yleisiä ohjeita

- Jiirisahasasennossa sahauspää lukittuu itsestään ylempään lepoasentoon.
- Suojan vapauttaminen puristaminen avaa sahauspään. Sahauspään siirtäminen alas vetää siirrettävän alasuojan sisään.
- Älä koskaan yritä estää alemmaa suojusta palaamasta lepoasentoonsa, kun sahaus on päättynyt.
- Irtisahattavan materiaalin vähimmäispituus on 10 mm.
- Kun sahaat lyhyitä kappaleita (enint. 190 mm vasemmalle tai oikealle terästä), käytä lisävarusteena saatavaa materiaaliapuristinta.
- Kun sahaat UPVC-kappaleita, aseta sahattavan materiaalin alle lisäprofiilin avulla puusta tehty tukikappale, jotta tuki asettuu oikealle tasolle.

Työkappaleen kiinnittäminen (Kuvat A4, M)

VAROITUS: Ennen sahausta kiinnitetty, tasapainotettu ja varmistettu työkappale voi olla epätasapainossa sahaus jälkeen. Epätasapainossa oleva kuormitus voi kallistaa sahaa tai kaikkia sahassa kiinni olevia kappaleita, kuten pöytää tai penkkiä. Kun sahaat

kappaletta, joka voi mennä epätasapainoon, tue työkappaletta oikein varmistaaksesi, että saha on tiukasti kiinni vakaassa tasossa. Vaarana on henkilövahinko.



VAROITUS: Pidikkeen jalan on oltava kiinni sahan pohjan yläpuolella aina, kun pidikettä käytetään. Kiinnitä työkappale aina sahan pohjaan – älä kiinnitä sitä mihinkään muuhun työalueen kohtaan. Varmista, ettei pidikkeen jalka ole kiinni sahan pohjan reunassa.



HUOMIO: Käytä aina työvaloa hallinnan säilyttämiseksi ja työkappaleen vaurioitumisvaaran ja henkilövahinkovaaran välttämiseksi, jos käsiesi on oltava 160 mm:n sisällä terästä sahaus aikana.

Käytä sahan mukana toimitettua materiaalinpidikettä **32**. Muita apuvälineitä, kuten jousikiristimiä, tankokiristimiä tai C-pidikkeitä voidaan käyttää tietyin kokosiin ja muotoisiin materiaaleihin. Vasen ja oikea rajasuoja liukuu sivulta sivulle kiinnittämisen helpottamiseksi.

1. Aseta pidike rajasuojan takana olevaan reikään. Pidikkeen on oltava jiirisahan takaosaan päin. Varmista, että lukitusvarren ura on asetettu kokonaan jiirisahan pohjaan. Jos ura on näkyvissä, pidike ei ole tiukasti kiinni.
2. Kierrä pidikettä 180° jiirisahan etuosaan päin.
3. Löysää nuppia pidikkeen säätämiseksi ylös- tai alaspäin ja kiinnitä työkappale tiukasti säätämällä hienosäädön nuppia.

HUOMAA: Aseta pidike oikealle puolelle pohjaa viiteen saavuttamiseksi. SUORITA AINA KUIVIA AJOJA (ILMAN VIRTAA) ENNEN SAHAUKSEN VIIMEISTELYÄ, JOTTA VOIT TARKISTAA TERÄN REITIN. VARMIK, ETTEI PIDIKE OL SAHAN TAI SUOJEN TIELLÄ.

Pystysuora katkaisusahaus (Kuva Q1)

1. Löysennä jiirinuppia **65** ja paina jiirisalpa **66**.
2. Lukitse salpa asentoon 0° ja kiristä jiirisahaoksen nuppi.
3. Aseta leikattava puukappale ohjainta **7** vasten.
4. Tartu kiinni ohjauskahvasta **10** ja paina suojuksen vapautin **9** sisään.
5. Käynnistä saha liipaisinkytkimestä **13**.
6. Paina sahauspäää alas ja leikkaa puun läpi, kunnes saha ulottuu kitapalan uraan **67**.
7. Kun sahaus on suoritettu, irrota kytkimestä ja odota, että sahanterä on täysin liikkumatta ennen kuin palautat terän pään sen yläasentoon.

Jiirisahaus (Kuva Q2)

1. Löysennä jiirinuppia **65** ja paina jiirisalpa **66**. Käännä pyörivää pöytää oikeaan tai vasempaan haluttuun kulmaan.
2. Salpa lukkiutuu automaattisesti 15°, 22,5°, 35,3° ja 45° kulmiin sekä vasemmalle että oikealle. Jos haluat valita jonkin välikulman, pidä sahauspäää paikallaan ja kiristä jiirisahaoksen nuppi.
3. Varmista aina ennen sahausta että jiirisahaoksen nuppi on kunnolla kiristetty.
4. Jatka kuten kohdassa "Kohtisuora sahaus".



VAROITUS: Kun kulmasahaat puun loppuosaa pienellä leikkauksella, sijoita puu niin, että leikkaus on terän sivussa ja suurempi kulma ohjaimen puolella:

vasen kulmasahaus, leikkaus oikealle.
oikea kulmasahaus, leikkaus vasemmalle.

Vinosahaus (Kuvat A2, Q3)

Vinosahauskulmat voidaan säätää 2°:sta vasempaan 48°:seen oikeaan, ja samalla pyörivä pöytä voidaan säätää välille 0 ja enintään 45° vasempaan tai oikeaan.

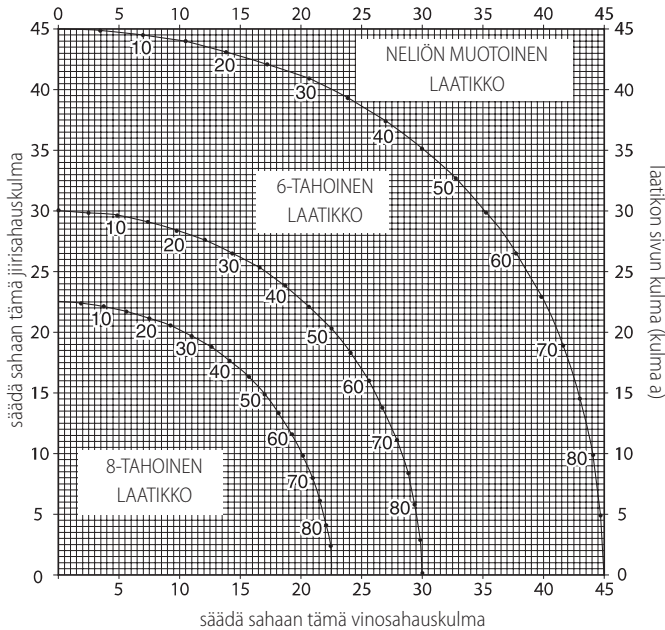
1. Löysää vasteen siipiruuvi **77** ja siirrä sivuvasteen yläosaa vasemmalle mahdollisimman pitkälle.
2. Löysää vinosahaoksen lukitusnuppi **16** ja säädä haluttu vinosahauskulma.
3. Kiristä vinosahaoksen nuppi kunnolla.
4. Jatka kuten kohdassa "Kohtisuora sahaus".

Yhdistetty vino- ja jiirisahaus (Kuvat R1–R4)

Tällä sahalle voidaan säätää sekä jiirisahaus- (Kuva R1) että vinosahauskulma (Kuva R2) samanaikaisesti. Yhdistettyä jiiri- ja vinosahausta voidaan tarvita kun sahataan kehyksiä tai laatikoita, joissa on kaltevat reunat kuten Kuvassa R3.

VAROITUS: Jos leikkuukulma vaihtelee tarkista, että vinosahaoksen ja jiirisahaoksen lukitusvivut ovat tiukasti kiinni. Nämä vivut on muistettava kiristää aina kun vino- tai jiirisahauskulmaa muutetaan.

1. Allaoleva kaavio helpottaa sinua tavallisimmissa yhdistelmäsaahauksissa tarvittavien oikeiden vino- ja jiirisahaussäätöjen valinnassa.
2. Valitse haluttu kulma "A" (Kuva R4) ja etsi kulma kaavion kaarelta. Seuraa kaareltä pystysuoraa viivaa suoraan alas akselille, josta löydät oikean vinosahauskulman, ja seuraa kaareltä vaakasuoraa viivaa toiselle akselille, josta näet oikean jiirisahauskulman. Säädä sahaasi saadut jiiri- ja vinosahauskulmat, ja tee muutama koesahaus hukkapaloihin.
3. Harjoittele liitettävien kappaleiden liittämistä toisiinsa.
4. Esimerkki: Kun haluat nikkaroida 4-tahoisia laatikon, jonka ulkokulmat ovat 25° (kulma "A") (Kuva R4). Etsi luku 25° kaareltä. Seuraa vaakasuoraa viivaa kaaren kohdasta 25° jompaan kumpaan suuntaan, jolloin saat akselilta selville oikean jiirisahauskulman (23°). Samalla tavalla, seuraa pystysuoraa viivaa kaaren kohdasta 25° ylös tai alaspäin, jolloin saat akselilta selville oikean vinosahauskulman (40°). Tee aina muutama koesahaus hukkapaloille, joilla varmistat sahauskulmien oikeat säädöt.



Lattialistojen sahaus

Lattialistojen sahaus tehdään 45°:n vinosahauskulmassa.

- Testaa kulmien säätö aina ilman virtaa ennen kuin sahaat työstökappaleita.
- Sahaamisen pitää tapahtua siten, että listan päällispuoli on litteänä sahaa vasten.

Sisäkulma

Vasen puoli

- Sijoita lista työpöydälle yläreuna takavasteeseen päin.
- Säilytä sahauskappaleen vasen puoli.

Oikea puoli

- Sijoita lista työpöydälle alareuna takavasteeseen päin.
- Säilytä sahauskappaleen vasen puoli.

Ulkokulma

Vasen puoli

- Sijoita lista työpöydälle alareuna takavasteeseen päin.
- Säilytä sahauskappaleen oikea puoli.

Oikea puoli

- Sijoita lista työpöydälle yläreuna takavasteeseen päin.
- Säilytä sahauskappaleen oikea puoli.

Päällystojen sahaus

Päällystojen sahaus tehdään yhdistetyllä jirisaauksella. Jotta päästäisiin täydelliseen tarkkuuteen, sahan jirikulman esiasetettu arvo on 35,3° ja vinosahauskulman 30°. Nämä asetukset pätevät standardeihin päällystoihin, joiden kulma on ylhäällä 45° ja alhaalla 45°.

- Tee koesahaus ennen lopullista sahausta jättemateriaalia käyttäen.
- Sahaus tehdään vasemmassa vinosahauskulmassa siten, että listan pohällispuoli on pohjaa vasten.

Sisäkulma

Vasen puoli

- Listan yläreuna takavasteeseen päin.
- Oikea jirikulma.
- Säilytä sahauskappaleen vasen puoli.

Oikea puoli

- Listan alareuna takavasteeseen päin.
- Vasen jirikulma.
- Säilytä sahauskappaleen vasen puoli.

Ulkokulma

Vasen puoli

- Listan alareuna takavasteeseen päin.
- Vasen jirikulma.
- Säilytä sahauskappaleen oikea puoli.

Oikea puoli

- Listan yläreuna takavasteeseen päin.
- Oikea jirikulma.
- Säilytä sahauskappaleen oikea puoli.

Sahaaminen sahapenkkiasennossa

- Käytä aina jakoveistä.
- Varmista aina, että jakoveitsi ja teräsuojus ovat samassa linjassa.
- Varmista aina, että jirisaaha on asetettu ja lukittu 0° jirikulmaan.



VAROITUS: Älä sahaa metallia tässä tilassa.

Kuituja pitkin sahaus (Kuvat S1, S3)

1. Aseta kulmaksi 0°.
2. Säädä sahanterän korkeus.
3. Aseta sivuohjain oikealle etäisyydelle.
4. Pidä työstettävää kappaletta painettuna pöytää ja ohjausvastetta vasten. Pidä työkappale noin 25 mm:n etäisyydellä sahanterästä.
5. Pidä molemmat kädet poissa sahanterän kulkureitiltä.
6. Kytke kone päälle ja anna sahanterän saavuttaa täysi nopeus.
7. Syötä työstettävää kappaletta hitaasti ylempään teräsuojuksen alle. Paina kappaletta tiukasti ohjainta vasten. Anna terän hampaiden katkaista kappale vapaasti; älä pakota kappaletta terää kohti. Terän nopeuden on pysyttävä vakiona.
8. Muista käyttää työntökeppiä **25**, kun työskentelet lähellä terää.
9. Kun sahaus on valmis, sammuta kone, anna terän pysähtyä ja poista työkappale.



VAROITUS: Älä koskaan työnnä työkappaletta sahauspuolella.



VAROITUS: Käytä aina työntötikkua aina sahatessasi hyvin pieniä kappaleita.

Vinosahaus (Kuva S2)

- Aseta vinosahauskulma haluamaksesi.
- Toimi kuten halkaisusahauksessa (kuituja pitkin tapahtuvassa sahauskassa).

Katkaisusahaus

- Aseta kulmaksi 0°.
- Säädä sahanterän korkeus.
- Toimi kuten jyrissä ja paina työstökappale terän läpi.

Vinokatkaisusahaus

- Aseta vinosahauskulma haluamaksesi.
- Toimi kuten katkaisusahauksen yhteydessä on kerrottu.

Lisävarusteiden liittäminen



VAROITUS: Tee saha aina jännitteettömäksi ennen kuin liität lisävarusteita sahaan.

Pölynpoistosarja (Kuvat T1, T2)



VAROITUS: Kone on toimitettu kahdella pölynpoistokohdalla käytettäväksi joka toiminnossa.



VAROITUS: Liitä pölypäästöjen säännösten mukainen pölynpoistolaite aina mahdollisuuksien mukaan.



VAROITUS: Kun sahaat puuta, liitä pölypäästöjen säännösten mukainen pölynpoistolaite aina mahdollisuuksien mukaan.



VAROITUS: Tiettyä pölyä (esim. tammen tai pyökin pöly) pidetään syöpää aiheuttavana, erityisesti puun käsittelyssä käytettyjä lisäaineita koskien.

- Käytä aina pölynpoistojärjestelmää.
- Varmista työtilan hyvä tuuletus.
- Hyväksyttävän hengityssuojaimen käyttö on suositeltavaa.

Liitä pölynkeräyslaite, joka on suunniteltu asiaankuuluvien säännösten mukaan. Ulkoisesti liitettyjen laitteiden ilman virtausnopeus tulee olla 20 m/s +/- 2 m/s. Virtausnopeus mitataan liitäntäputkesta liitäntäkohdasta työkalu liitettynä mutta ei käynnissä.

Yhdistäminen – jirisahausasento (Kuva T1)

1. Kytke ensimmäisen letkun pää pölynpoistosovittimeen **15**.
2. Työnnä letkun toinen pää rungon keskimäiseen aukkoon **99**.
3. Kytke toisen letkun pää pöydän alapuoliseen suojukseen **51**.
4. Työnnä letkun toinen pää rungon ulomaiseen aukkoon.

Yhdistäminen – penkkisahausasento (Kuva T2)

- Toimi kuten jirisaauksessa, yhdistä kuitenkin letku pöydän alapuolisesta suojuksesta sahanterän suojukseen **23**.

Lisätuki/pituudenrajoitin jirisaahausta varten (Kuva A4)

Lisätuki/pituudenrajoitin voidaan asentaa joko vasemmalle tai oikealle puolelle, tai kummallekin puolelle voidaan asentaa oma tukensa.

1. Sovita osat **29** – **31** kahteen ohjauskiskoon (**27**) ja **28**.
2. Käytä kallistettavaa tukea **29** 210 mm leveiden levyjen katkaisuun (paksuus 15 mm).

Sivujatkopöytä (Kuva A5)

Sivujatkopöytä **33** kasvattaa etäisyyttä halkaisuvasteesta terään 600 mm tai enemmän sen mukaan, miten pitkä tanko sahaan on asennettu ja mikä on pöydän asento. Sivujatkopöydän kanssa on käytettävä ohjauskiskoja **27** (lisävaruste). Säädettävän pöydän etureunassa on kaiverrettu asteikko, ja pöytä on asennettu tukevalle alustalle, joka puristuu kiinni ohjaustankoihin.

- Sovita jatkopöytä sahan oikealle puolelle, jotta etäisyysasteikko jatkuu yhtenäisenä molemmilla pöydillä.

Liukupöytä (Kuva A6)

Tämän liukupöydän **34** avulla voit sahata levyjä, jotka ovat kooltaan terän vasemmalla puolella 120 x 90 cm.

Ohjaustangot on asennettu tukevaan metallikappaleeseen, joka voidaan nopeasti irrottaa sahasta, ja se on kuitenkin täysin säädettävissä kaikkiin tasoihin. Vasteessa on kokopituinen

mitta, jonka avulla säädettävä rajoitin ja kapeiden työstökappaleiden tuki on nopea kohdistaa paikalleen.

Kuljetus (Kuva U)

VAROITUS: *Kuljeta konetta aina sahapenkiasennossa ja ylempi teräsuojus asennettuna.*

Konetta on helpompi kuljettaa rullapyörien avulla.

1. Laita kone oikean alustan puolelle.
2. Taivuta takajalat alustaan.
3. Taivuta etujalat alustasta ulos.
4. Turn the machine straight up.
5. Nosta kone etujaloista pyörille, jotka osuvat lattiaan.

VAROITUS: *Älä siirrä konetta yksin. Kone on liian raskas yhden henkilön käsiteltäväksi.*

KUNNOSSAPITO

DeWALT-työkalusi on suunniteltu käytettäväksi pitkään ja edellyttämään vain vähän kunnossapitoa. Oikea käsittely ja säännöllinen puhdistus varmistavat laitteen ongelmattoman toiminnan.

VAROITUS: *Vakavan henkilövahingon vaaran vähentämiseksi katkaise työkälistä virta ja irrota sen pistoke pistorasiasta ennen säätämistä tai varusteiden irrottamista tai asentamista. Jos laite käynnistyy vahingossa, voi aiheutua loukkaantuminen.*



Voitelemine

Moottorin laakerit on esivoideltu ja ne ovat vesitiiviit.

- Öljyä säännöllisin väliajoin pyöröpöydän laakeripinnat ohuelti kohdasta, jossa se liukuu kiinteän pöydän ulkonemalla.
- Voitele sahausvyöyden säätökierre säännöllisesti.
- Puhdista kuivalla harjalla säännöllisesti osat, joihin kerääntyy sahauspölyä ja lastuja.

Nokan säätö (Kuva V1–V3)

Poista kahden terän välinen vällys seuraavasti:

1. Käännä kone sahapenkiasentoon.
2. Irrota ruuvit **100** ja pidikelevy **101**.
3. Löysennä ruuvia **102**, joka on säätönokassa **103**.
4. Kierrä säätönokkaa kärkipihdeillä.
5. Pitele säätönokkaa pihdeillä ja kiristä ruuvia.
6. Asenna pidikelevy takaisin ja kiristä ruuvit.
7. Käännä kone jiirisahasasentoon. Tarkista jiirisahasasentoon siirtämiseen tarvittava voima. Toista yllä olevat vaiheet, jos tarvittava voima on liian suuri.



Puhdistaminen

VAROITUS: *Puhalla liika ja pöly kotelosta kuivalla ilmalla, kun sitä kertyy ilmanvaihtoaukkoihin tai niiden ympärille. Käytä tällöin hyväksytyjä silmäsuojuksia ja hengityssuojainta.*

VAROITUS: *Älä koskaan puhdista muita kuin metallipintoja liuottimien tai muiden voimakkaiden kemikaalien avulla. Nämä kemikaalit voivat heikentää näissä osissa käytettyjä materiaaleja. Käytä vain vedellä ja miedolla pesuaineella kostutettua kangasta. Älä päästä mitään nestettä laitteen sisään. Älä upota mitään laitteen osaa nesteeseen.*

VAROITUS: *Henkilövahinkojen riski pienenee, kun puhdistat pöydän pinnan säännöllisesti.*

VAROITUS: *Henkilövahinkojen riski pienenee, kun puhdistat pölynkeräysjärjestelmän säännöllisesti.*

Lisävarusteet

VAROITUS: *Muita kuin DeWALT-lisävarusteita ei ole testattu tämän työkalun kanssa, joten niiden käyttäminen voi olla vaarallista. Käytä tämän laitteen kanssa vain DeWALTin suosittelemia varusteita vahingoittumisvaaran vähentämiseksi.*

Sahanterät

KÄYTÄ AINA äänivaimennettuja 305 mm:n SAHANTERIÄ, joissa on 30 mm:n KIINNITYSREIÄT NIMELLISNOPEUDEN ON OLTAVA VÄHINTÄÄN 4000 KIERR./MIN. Älä koskaan käytä pienemmän tai suuremman halkaisijan teriä. Niiden käyttö ei ole turvallista. Käytä vain poikkileikkausteriä. Älä käytä pikajyrismisteriä, yhdistelmäteriä tai teriä, joiden koukkukulmat ovat yli 10°.

TERÄN KUVAUS		
Sovellus	Halkaisija (mm)	Hammas
Rakennusalan sahanterät (kaikenlaisen leikkaamiseen)		
Yleiskäyttö	305	36
Puunkäsittelyyn tarkoitetut sahanterät (tasaiset ja puhtaat leikkaustulokset)		
Hienot poikkileikkaukset	305	60

Saat lisätietoja jälleenmyyjältäsi.

Ympäristön suojeleminen



Erilliskeräys. Tuotteita ja akkuja, joissa on tämä merkintä, ei saa hävittää tavallisen kotitalousjätteen mukana.

Tuotteet ja akut sisältävät materiaaleja, jotka voidaan kerätä tai kierrättää uudelleen käyttöä varten. Kierrätä sähkölaitteet ja akut paikallisten määräyksiä mukaisesti.

Lisätietoja on saatavilla osoitteesta www.2helpU.com.

VÄNDSÅG

D27107, D27107XPS

Gratulerar!

Du har valt ett DeWALT-verktyg. År av erfarenhet, grundlig produktutveckling och innovation gör DeWALT till en av de pålitligaste partnererna för fackmannamässiga elverktygs-användare.

Tekniska data

		D27107	D27107XPS
Spänning	V _{AC}	230	230
Typ		7	5 (D27107 med LED-arbetsbelysning)
Ineffekt	W	2000	2000
Strömförbrukning	W	1080	1080
Max. klinghastighet	min ⁻¹	4000	4000
Klingdiameter	mm	305	305
Håldiameter	mm	30	30
Tjocklek klingliv	mm	2,1–2,2	2,1–2,2
Tjocklek spaltkniv	mm	2,5	2,5
Tid automatisk bladbroms	s	< 10	< 10
Vikt	kg	42	42

Sågkapaciteter

Geringsfunktion

Gering (max. positioner)	vänster	48°	48°
	höger	48°	48°
Lutning (max. positioner)	vänster	48°	48°
	höger	2°	2°
Max. kapningskapacitet vid 90°/90°	mm	205 x 63	205 x 63
Max. geringsågningskapacitet vid 45°	mm	160	160
Max. sågdjup 90°	mm	90	90
Max. sågdjup vid fassnitt 45°	mm	60	60
Max. sågdjup vid 45° fas, 45° gering	mm	60	60

Sågbänksfunktion

Max. klyvningskapacitet vänster/höger	mm	120/320	120/320
Sågdjup vid 90°	mm	80	80
Sågdjup vid 45°	mm	56	56

Buller- och vibrationsvärden (triax vektorsumma) i enlighet med EN61029.

L _{PA} (emissionsljudtrycksnivå)	dB(A)	95,0	95,0
L _{WA} (ljudeffektnivå)	dB(A)	106,0	106,0
K (osäkerhet för angiven ljudnivå)	dB(A)	3,0	3,0
Vibration, emissionsvärde a _h =	m/s ²	2,1	2,1
Osäkerhet K =	m/s ²	1,5	1,5

Den vibrations- och/eller bulleremissionsnivå som anges i detta informationsblad har uppmätts i enlighet med en standardiserad test som anges i EN61029 och den kan användas för att jämföra ett verktyg med ett annat. Den kan användas för att få fram en preliminär uppskattning av exponeringen.

! VARNING: Den deklarerade vibrations- och/eller bulleremissionsnivå som anges gäller vid verktygets huvudsakliga användning. Om verktyget emellertid används för andra tillämpningar, med andra tillbehör, eller om det är dåligt underhållet kan vibrations- och/eller bulleremissionsnivån avvika. Detta kan avsevärt öka exponeringsnivån under hela arbetsperioden.

En uppskattning av exponeringsnivån för vibrationer och/eller buller bör dessutom ta med i beräkningen de gånger verktyget är avstängt, eller när det är igång utan att utföra arbete. Detta kan avsevärt minska exponeringsnivån under hela arbetsperioden.

Identifiera ytterligare säkerhetsåtgärder för att skydda operatören från effekterna av vibrationer och/eller buller såsom att: underhålla verktyget och tillbehören, hålla händerna varma (relevant för vibrationer), organisera arbetsmönster.

NOTERA: Denna enhet är avsedd att anslutas till ett strömförsörjningssystem med maximal tillåtna systemimpedans på Z_{max} 0,28 Ω vid anslutningspunkten (strömförsörjningsbox) för användares strömförsörjning.

Användare bör se till att denna enhet endast ansluts till ett strömsystem som uppfyller kraven ovan. Om så behövs kan användare fråga elleveratören efter systemimpedansen vid anslutningspunkten.

EC-Följsamhetsdeklaration

Maskindirektiv



Vändsåg

D27107/D27107XPS

DeWALT deklarerar att dessa produkter, beskrivna under **Tekniska data** uppfyller: 2006/42/EC, EN61029-1:2009 +A.11:2010, EN61029-2-11:2012 +A11:2013.

Dessa produkter uppfyller också direktiv 2014/30/EU och 2011/65/EU. För mer information, var god kontakta DeWALT på följande adress, eller se handbokens baksida.

Undertecknad är ansvarig för sammanställning av den tekniska filen och gör denna förklaring å DeWALTs vägnar.

Markus Rompel

Vice verkställande teknikdirektör, PTE Europa
DeWALT, Richard-Klinger-Straße 11,
D-65510, Idstein, Tyskland
19.06.2017

Definitioner: Säkerhetsriktlinjer

Nedanstående definitioner beskriver allvarlighetsnivån för varje signalord. Var god läs handboken och uppmärksamma dessa symboler.

! FARA: Indikerar en omedelbart riskfylld situation som, om den inte undviks, **kommer att resultera i dödsfall eller allvarlig personskada.**

! VARNING: Indikerar en potentiellt riskfylld situation som, om den inte undviks, **skulle kunna resultera i dödsfall eller allvarlig personskada.**

! SE UPP: Indikerar en potentiellt riskfylld situation som, om den inte undviks, **kan resultera i mindre eller medelmåttig personskada.**

! OBSERVERA: Anger en praxis som **inte är relaterad till personskada** som, om den inte undviks, **skulle kunna resultera i egendomsskada.**

! ⚡ Anger risk för elektrisk stöt.

! 🔥 Anger risk för eldsvåda.

Säkerhetsföreskrifter

! VARNING! När du använder elverktyg bör du alltid iaktta grundläggande försiktighetsåtgärder för att minska risken för brand, elchock och personskada. Detta innebär:

Läs alla anvisningar innan du använder produkten, och spara anvisningarna.

SPARA DEN HÄR BRUKSANVISNINGEN FÖR FRAMTIDA BRUK

Allmänna säkerhetsföreskrifter

- Håll arbetsområdet i ordning.**
 - Nedskräpade ytor och arbetsbänkar inbjuder till skador.
- Tänk på arbetsmiljöns inverkan.**
 - Utsätt inte verktyget för regn. Använd inte verktyget i fuktiga eller våta miljöer. Se till att arbetsområdet är väl belyst (250–300 Lux). Använd inte verktyget där det finns risk för eldsvåda eller explosion, t.ex. i närheten av lättantändliga vätskor eller gaser.
- Arbetsgolvområde.**
 - Använd INTE stativet på ojämna ytor. Stativet är avsett att användas på en plan och stabil yta. Om stativet kan glida runt eller gungar kan inte elverktyget eller arbetsstycket bli jämnt och styras säkert.
- Skydda dig mot elektriska stötar.**
 - Undvik kroppskontakt med jordade ytor (såsom rör, element, spisar och kylskåp). När verktyget används under extrema omständigheter (t.ex. vid hög fuktighet, då metallspån skapas osv.), kan elsäkerheten ökas genom att man lägger in en isolerande transformator eller en (FI) jordfelsbrytare.
- Håll andra personer borta.**
 - Låt inte andra personer som inte arbetar med verktyget, i synnerhet inte barn, röra verktyget eller förlängningssladden, och håll dem borta från arbetsytan.
- Lägg undan verktyg som inte används.**
 - När verktyg inte används måste de förvaras på ett torrt ställe och låsas in säkert och utom räckhåll för barn.
- Använd inte verktyget för uppgifter det inte är avsett för.**
 - Arbetet går bättre och säkrare om verktyget jobbar i avsedd takt.
- Använd rätt verktyg.**
 - Tvinga inte elverktyget att göra arbeten som är avsedda för kraftigare verktyg. Använd inte verktyg för andra ändamål än de är avsedda för. Använd till exempel inte cirkelsågarna för att kapa trädgrenar eller stockar.

9. Bär lämplig klädsel.

- Bär inte löst hängande kläder och smycken, då de kan fastna i rörliga maskindelar. Skor med halkskydd rekommenderas när man jobbar utomhus. Bär hårskydd för att hålla upp långt hår.

10. Använd skyddsutrustning.

- Använd alltid skyddsglasögon. Använd en ansikts- eller skyddsmask om arbetet skapar damm eller omkringflygande partiklar. Bär också värmeresistent skyddsförkläde, om partiklarna kan tänkas vara heta. Bär alltid hörselskydd. Bär alltid skyddshjälm.

11. Anslut dammuppsugningsutrustning.

- Om utrustning tillhandahålls för utsugning och insamling av damm, försäkra dig om att den är ansluten och används på rätt sätt.

12. Använd inte sladden på olämpligt sätt.

- **Drag aldrig i sladden för att dra ur kontakten ur eluttaget.** Håll sladden borta från hetta, olja och vassa kanter. Bär aldrig verktyget i sladden.

13. Arbeta säkert.

- Använd skruvvingar eller skruvståd för att hålla fast arbetsföremålet. Det är säkrare än att använda händerna och gör att båda händerna kan användas för att styra verktyget.

14. Sträck dig inte för långt.

- Ha alltid säkert fotfäste och balans.

15. Ta väl hand om verktygen.

- Håll kapverktygen slipade och rena, så fungerar de bättre och säkrare. Följ instruktionerna för hur man smörjer och byter ut tillbehören. Inspektera verktygen med jämna mellanrum och anlita en auktoriserad verkstad för att reparera dem vid behov. Håll alla handtag och knappar torra, rena och fria från olja och fett.

16. Koppla ur verktygen ut strömkällan.

- Koppla ur verktygen ur strömkällan när de inte används, före underhåll och när du byter ut tillbehör som klingor, borr och kapar.

17. Avlägsna skruvnycklar och justerverktyg.

- Ha för vana att kontrollera om skruvnycklar och justerverktyg har avlägsnats från verktyget innan du tar det i bruk.

18. Undvik att stå på verktyget av misstag.

- Bär inte verktyget med fingret på strömbrytaren. Kontrollera att verktyget står på "off" innan det ansluts.

19. Använd förlängningssladdar för utomhusbruk.


- Före användandet bör du granska förlängningssladden och byta ut den om den är skadad. När verktyget används utomhus får du bara använda förlängningssladdar som är avsedda för utomhusbruk och som har rätt markering.

20. Var uppmärksam.

- Håll ögonen på ditt arbete. Använd sunt förnuft. Använd inte verktyget när du är trött eller påverkad av droger eller alkohol.

21. Kontrollera att inga delar är skadade.

- Innan du använder verktyget bör du kontrollera både det och huvudkabeln så att det fungerar korrekt och kan användas till det som det är avsett för. Kontrollera de rörliga delarnas position, om de sitter fast eller om de eller hållarna har gått sönder, samt om något annat kan påverka funktionen. Ett skydd eller någon annan del som är skadad ska repareras eller bytas ut av en auktoriserad verkstad, om inget annat anges i bruksanvisningen. Byt ut defekta knappar på en auktoriserad verkstad.
- Använd inte elverktyget om det inte kan slås av och på med strömbrytaren.
- Försök aldrig reparera verktyget själv.

-  **WARNING!** Användande av det här verktyget, eller användande av accessoarer eller tillbehör med det här verktyget, för andra ändamål än de som rekommenderas i den här bruksanvisningen kan medföra risk för personskada.

22. Låt en kvalificerad person reparera verktyget.


- Detta elverktyg följer gällande säkerhetsföreskrifter. Reparationer bör enbart utföras av kvalificerade personer och med användande av reservdelar i original. Annars kan betydande fara för användaren orsakas.

23. Överbelasta inte sågstativet och använd det inte som steg eller ställning.

- Överbelastning eller stående på sågstativet kan leda till personsador.

Ytterligare säkerhetsregler för geringssågar

- Se till att alla låsrattar och skruvhandtag är åtdragna innan arbetet startar.
- Se till att maskinarmen sitter säkert fast vid geringssågning.
- Använd inte maskinen utan skydden på plats, om skydden inte fungerar eller om skydden inte underhållits korrekt.
- Placera aldrig någon hand i klingområdet när sågen är ansluten till den elektriska strömkällan.
- Försök aldrig att stoppa en maskin i rörelse snabbt genom att pressa ett verktyg eller något annat mot klingan, allvarliga olyckor kan ske oavsiktligt på detta sätt.
- Välj korrekt klinga för det material som skall sågas.
- Använd en hållare eller använd handskar när sågklingan hanteras.
- Utför aldrig någon rengöring eller något underhåll när maskinen fortfarande körs och huvudet inte är lyft i viloläge.
- Fronsektionen av skyddet är gallerföret för synlighet under sågningen. Även om gallret dramatiskt minskar flygande skräp finns det öppningar i skyddet och skyddsglasögon bör alltid bäras när du tittar genom gallret.
- Byt inte ut lasermontaget mot andra typer av laser. Reparationer skall endast utföras av lasertillverkaren eller ett auktoriserat ombud.

- Såga aldrig arbetsstycken som är kortare än 200 mm.
- Maskinen har konstruerats för att kunna arbeta med arbetsstycken med följande maximala storlek utan extra stöd:
 - Höjd 63 mm med bredden 205 mm och längden 500 mm
 - Längre arbetsstycken behöver stöd av lämpligt bord, t.ex. DE3474. Spänn alltid fast arbetsstycket ordentligt.
- Vid användning av geringssågläge se till att den delen av sågklingan som är under bordet är helt innanför skyddet  såsom visas i Bild E.

Ytterligare säkerhetsregler för sågbänkar

- Se till att klingan roterar i korrekt riktning och att tänderna pekar mot fronten på sågbänken.
- Se till att alla låsrattar och skruvhandtag är åtdragna innan arbetet startar.
- Se till att alla klingor och flänsar är rena och att den infällda sidan av hylsan är mot klingan. Dra åt axelmuttern ordentligt.
- Använd korrekt skarpslipade sågklingor. Uppmärksamma den maximala hastigheten som är markerad på sågklingan. Den markerade maximala hastigheten skall alltid vara högre än hastigheten markerad på märkplattan.
- Arbeta aldrig med sågen utan det övre och nedre skydden på plats.
- Placera aldrig någon hand i klingområdet när sågen är ansluten till den elektriska strömkällan.
- Koppla ifrån sågen från elnätet innan klingan byts eller underhåll utförs.
- Använd alltid en påskjutare och se till att du inte placerar dina händer närmare än 200 mm från sågklingan under sågningen.
- Försök inte att arbeta med annan spänning än den avsedda.
- Tillför inte smörjmedel på klingan medan den körs.
- Sträck dig inte runt bakom sågklingan.
- Förvara alltid påskjutaren på dess plats när den inte används.
- Stå inte ovanpå enheten.
- Under transport se till att den övre delen av sågklingan är täckt, t.ex. med skyddet.
- Använd inte skyddet för hantering eller transport.
- Falsning, klyvning eller spontning är inte tillåten.
- Se till att spaltkniven är korrekt injusterad. Såga aldrig utan att spaltkniven är monterad.
- Såga aldrig arbetsstycken som är kortare än 30 mm.
- Maskinen har konstruerats för att kunna arbeta med arbetsstycken med följande maximala storlek utan extra stöd:
 - Höjd 81 mm med bredden 400 mm och längden 600 mm
 - Längre arbetsstycken behöver stöd av lämpligt bord, t.ex. D271055 eller D271058.

Ytterligare säkerhetsregler för stativsågar

- Innan sågen används se till att maskinen är stabil. Placera aldrig maskinen på ett ojämnt underlag. Om så behövs, fäst maskinen i en arbetsbänk med 150 mm långa bultar med sexkantshuvud istället för bultar.
- Använd aldrig maskinen utan skydden på plats, särskilt efter en lägesändring. Se till att skydden fungerar ordentligt och att de är korrekt underhållna.
- Byt införingsbordet när det är slitet.
- Se till att armen är säkert fäst i arbetspositionen i bänksågläget.
- Se till att armen är säkert fäst vid fassågning i bänksågläge.
- Se till att bordet är korrekt låst vid byte av sågläge.
- Såga aldrig järnhaltiga eller icke-järnhaltiga material vid kapning i sågbänksläge.
- Innan något tillbehör används se först bruksanvisningen. Felaktig användning av ett tillbehör kan orsaka skador.
- Uppmärksamma den maximala hastigheten som är markerad på klingan.
- Använd en hållare eller använd handskar när sågklingan hanteras.
- Se till att klingan roterar i korrekt riktning. Håll klingan vass.
- Den maximala tillåtna hastigheten på sågklingan måste alltid vara lika med eller större än tomgångshastigheten för verktyget som specificeras på namnplattan.
- Använd inte sågklingor som inte överensstämmer med måtten som anges i **tekniska data**. Använd inte några brickor eller spindelringar för att göra att klingan passar på spindeln. Använd endast klingor som specificeras i denna manual som uppfyller EN 847-1.
- Överväg att använda speciellt konstruerade bullerbekämpande klingor.
- Använd inte HÖGHASTIGHETSSTÅL-klingor.
- Använd inte spruckna eller skadade sågklingor.
- Efter att sågningen fullföljts släpp brytaren och vänta tills sågklingan stannat helt och hållet innan huvudet återförs till dess övre viloläge.
- Se till att armen sitter säkert fast vid geringssågning.
- Kila aldrig fast något mot fläkten för att hålla motoraxeln.
- Klingskyddet på dig såg kommer automatiskt att lyftas när armen förs ned, det kommer att sänkas över klingan när armen höjs. Skyddet kan lyftas för hand vid installation eller borttagning av klingor eller för inspektion av sågen. Lyft aldrig klingskyddet manuellt såvida inte sågen är avstängd.
- Håll området runt maskinen väl underhållet och fritt från löst material, t.ex. spån och avsågade bitar.
- Kontrollera regelbundet att motorns luftöppningar är rena och fria från spån.
- Koppla från maskinen från elnätet innan något underhållsarbete utförs eller när klingan byts.
- Använd endast sågklingor som specificerats av tillverkaren. Se till att spaltkniven inte är bredare än sågspåret från sågklingan och inte smalare än sågklingan.

- Se till att maskinen är placerad på en jämn yta med tillräcklig stabilitet.
- Använd inte slip- eller diamantskivor.
- Vid någon olycka eller maskinfel, stäng omedelbart av maskinen och koppla bort den från strömkällan.
 - Rapportera felet och märk maskinen på ett lämpligt sätt för att förhindra att personer använder den defekta maskinen.
- När sågklingan blockeras på grund av onormal matarkraft under sågningen, stäng av maskinen och koppla bort den från strömkällan. Ta bort arbetsstycket och se till att sågklingan kan köras fritt. Slå på maskinen och påbörja en ny sågning med minskad matarkraft.
- Avstå från att ta bort några avsågade eller andra delar från arbetsstycket från sågområdet medan maskinen körs och när såghuvudet inte är i viloläge.
- Använd inte maskinen utan att benen är monterade.
- Se till att du alltid är placerad till vänster eller höger om såglinjen.
- Ha alltid tillräcklig allmän eller riktad belysning.
- Se till att operatören är tillräckligt utbildad i användningen, inställningar och hantering av maskinen.
- Stäng av maskinen när den inte är under uppsikt.
- Se till att LED uppfyller EN 62471. Byt inte ut LED mot någon annan typ. Vid skada måste LED repareras av ett auktoriserat serviceombud.
- Anslut sågen till en dammuppsamlingsenhet när trä sågas. Överväg alltid faktorer som påverkar utsattheten för damm såsom:
 - typ av material som ska maskinbehandlas (spånskivor producerar med damm än trä);
 - sågklingas skärpa;
 - korrekt inställning av sågbladet,
 - dammutblås med en lufthastighet på minst 20 m/s.
 - Se till att den lokala utsugningen samt alla huvar, ljudskärmar och glidbanor är korrekt inställda.
- Såga aldrig lättlegeringar, i synnerhet inte magnesium.

! WARNING: Vi rekommenderar användning av en jordfelsbrytare med en restström på 30mA eller mindre.

Övriga risker

Såganvändning kan medföra följande risker:

- skador orsakade av vidrörande av roterande delar
- Trots iakttagande av gällande säkerhetsföreskrifter och inlemmande av säkerhetsanordningar, kan vissa övriga risker inte undvikas. De är: Hörselskador.
- Risk för olyckor orsakade av blottade delar av den roterande klingan.
- Risk för skador då klingan byts ut.
- Risk att klämma fingrarna när skydden öppnas.
- Hälsorisker till följd av inandad damm som bildas vid sågning i trä, i synnerhet ek, bok och MDF.

Följande faktorer påverkar bullret:

- Materialet som skall sågas.
- Typ av sågblad.
- Matningshastigheten.

Följande faktorer ökar risken för andningsproblem:

- Ingen utsugningsapparat ansluten vid sågning av trä
- Otillräcklig spånutsugning som orsakas av smutsiga utsugningsfilter
- Slitet sågblad.
- Arbetsstycket inte exakt styrt.

Elektrisk Säkerhet

Den elektriska motorn har konstruerats för endast en spänning. Kontrollera alltid att strömförsörjningen motsvarar spänningen på klassificeringsplattan.

! Ditt DeWALT-verktyg är dubbel-isolerad i enlighet med EN61029; därför behövs ingen jordningstråd.

Om strömsladden är skadad får den endast bytas av DeWALT eller en auktoriserad serviceorganisation.

Användning av Förlängningsladd

Om en förlängningsladd behövs, använd en godkänd 3-kärnig förlängningsladd, som är lämplig för detta verktygs strömbehov (se **Tekniska data**). Minsta ledningsstorlek är 1,5 mm²; maximala längden är 30 m.

Vid användning av en sladdvinda, dra alltid ut sladden helt och hållet.

Förpackningsinnehåll

Förpackningen innehåller:

- 1 Máquina parcialmente montada
- 1 Conteúdo da caixa:
 - 1 Resguardo superior para posição da serra de mesa
 - 1 Resguardo situado sob a mesa para posição da serra de esquadria
- 4 Pernas
- 2 Rodas
- 4 Pés
- 1 Guia paralela

1 Grampo para fixação do material

1 Manual de instruções

- Kontrollera med avseende på skada på verktyget, på delar eller tillbehör som kan tänkas ha uppstått under transporten.
- Ta dig tid att grundligt läsa och förstå denna handbok före användning.

Märkningar på verktyg

Följande bildikoner visas på verktyget:



Läs instruktionshandbok före användning.



Bär öronskydd.



Bär ögonskydd.



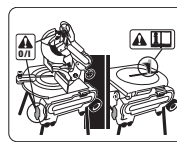
Bärpunkt



Håll alltid händerna undan från bladet.



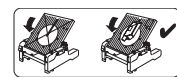
Synlig strålning. Titta inte in i ljuset (D27107XPS).



När maskinen används i geringssågläge använd avtryckaren i handtaget för att slå på och stänga av maskinen. Använd inte kopplingsdosan i detta läge. PÅ/AV brytaren på maskinens ram är endast avsedd för bordsågningsläge.



När maskinen används i geringssågläge se till att spaltkniven är fäst i dess viloläge.



Använd aldrig geringssågen när skydden inte är på plats.

Datumkodplacering (Bild [Fig.] A1)

Datumkoden **12**, vilken också inkluderar tillverkningsår, finns tryckt i kåpan.

Exempel:

2020 XX XX
Tillverkningsår

Beskrivning (Bild. A1–A7)

A1

- 1 På/av-knapp (sågbänksläge)
- 2 Bordslåsppak
- 3 Roterande bordsklämma
- 4 Geringssågbord
- 5 Roterande bord
- 6 Anslag, höger sida
- 7 Anslag, vänster sida
- 8 Flyttbart nedre klingskydd
- 9 Skyddslåsppak
- 10 Manöverspak (Bild A2)
- 11 Återställningsknapp kretsbytare
- 12 Datumkod

A2

- 13 Avtryckare (geringsågläge)
- 14 Fast övre klingskydd
- 15 Dammutsugningsadapter
- 16 Faslåsrratt (Bild A3)
- 17 Ben
- 18 Fot
- 19 Hjul

A3

- 20 Höjdjusterare
- 21 Sågbänk
- 22 Spaltkniv
- 23 Övre klingskydd
- 24 Parallellanslag
- 25 Påskjutare

Extra tillbehör**För användning i geringsågläge:****A4**

- 26 Justerbart stativ 760 mm (max. höjd) (DE3474)
- 27 Stödskenor 1000 mm (DE3494)
- 28 Stödskenor 500 mm (DE3491)
- 29 Lutande stöd (DE3495)
- 30 Stöd med avtagbart stopp (DE3495)
- 31 Stöd med stopp avlägsnat (DE3495)
- 32 Materialklämma

För användning i sågbänkläge:**A5**

- 33 Förlängningsbord (D271058)

A6

- 34 Skjutbord (D271055)
- Tryckpinnar 25 (visas inte)

För användning i alla lägen:**A7**

- 35 Trevägs dammsugningsatts (D271054)

A8

- 36 LED-arbetsbelysningsystem (endast tillgängligt på XPS-versionen)

Avsedd Användning

Din DeWALT D27107 stativsåg har konstruerats för att arbeta som en geringsåg eller sågbänk för att utföra fyra huvudsakliga såguppgifter såsom klyvning, kapning, snedskärning och geringsågning enkelt, korrekt och säkert.

Denna enhet är konstruerad för att användas med en nominell bladdiameter på 305 mm klinga med karbidspets, för professionell sågning av trä, träprodukter och plast.

Använd **INTE** under våta förhållanden eller i närheten av lättantändliga vätskor eller gaser.

Dessa stativsågar är professionella arbetsverktyg.

Låt **INTE** barn komma i kontakt med verktyget. Överinseende krävs när oerfarna handhavare använder detta verktyg.

- Denna produkt är inte avsedd att användas av personer (inklusive barn) med reducerad fysisk, sensorisk eller mental förmåga eller med begränsad erfarenhet eller kunskap såvida inte de är under uppsikt av en person som är ansvarig för deras säkerhet. Barn skall aldrig lämnas ensamma med denna produkt.

Geringsåg-läge

I geringsågnings-läget används sågningsmaskinen i vertikalt, gerings- eller snedågningsläge.

Sågbänks-läge

Vänd på sin centrala axel används sågningsmaskinen för att utföra vanligt parallellklyvningsarbete och för att såga breda bitar genom att manuellt mata in arbetsstycket i klingan.

MONTERING OCH INSTÄLLNINGAR

⚠ VARNING: För att minska risken för allvarlig personskada, stäng av verktyget och koppla bort det från strömkällan innan du gör några justeringar eller tar bort/installerar tillsatser eller tillbehör. En oavsiktlig igångsättning kan orsaka personskada.

Utpackning av maskinen och dess delar

⚠ VARNING: För att minska risken för skador be alltid om hjälp när maskinen skall flyttas.

- Avlägsna allt löst förpackningsmaterial ur lådan.
- Lyft ut maskinen ur lådan.
- Tag ut lådan med maskindelar ur maskinens insida.
- Avlägsna allt vidare förpackningsmaterial från maskinen.

Montering av fötterna (Bild A2, B, B1)

Med fötterna och benen monterade, alternativt är maskinen lämplig att placera på en arbetsbänk. För att garantera säkerhantering måste maskinen fästas på arbetsbänken.

⚠ VARNING: Arbeta inte med maskinen när den inte är fastsatt i arbetsbänken. Matningshastigheten kommer att göra sågen instabil om det inte sitter fast i arbetsbänken.

1. Vänd maskinen upp och ned.
2. Placera en fot 18 på varje monteringsplats 38 på basen.
3. Låt en mutter 39 glida in i öppningen 40 placerade ovanför monteringsplatserna.
4. För in en bult 41 med en bricka 42 i foten.
5. Dra åt bultarna.
6. Montera benen såsom beskrivs nedan.
7. Vik benen såsom beskrivs nedan.
8. Vänd maskinen rättvänd.
9. För in en bult på 8 mm och 120 mm minimulängd 37 i foten på varje monteringsplats (Bild B1).
10. Dra åt bultarna.

Montering av benen (Bild C1, C2)

⚠ VARNING: Följ monteringsinstruktionerna noga. Fäst benen på sågen säkert såsom instruerats. Korrekt montering är viktigt för att förhindra att stativet faller samman.

⚠ VARNING: Se till att alla benfästningsordningar på stativet är ordentligt fastsatta och att alla stativmekanismer fungerar korrekt innan bordssågen monteras eller används. Korrekt montering är viktigt för att förhindra att stativet faller samman.

Med benen monterade är maskinen lämpad för fristående placering.

1. Vänd maskinen upp och ned.
2. Montera benen enligt nedanstående beskrivning. Observera att de främre och de bakre benen har olika längd. De bakre benen är något längre än de främre. Var noga med att montera benen på rätt plats.
3. Ställ maskinen upprikt. Kontrollera att bordet är vågrätt; justera om så behövs benens klämhöjd.

Bakre ben

1. Sätt ett ben 17 på varje monteringspunkt 43 som sitter vid den undre kanten på grundramens insida (Bild C1).
2. För in en skruv 44 från utsidan genom hålen i ramen och benen.
3. Placera en bygel 45 och en spärrknapp 46 på skruvarna.
4. Dra åt spärrknapparna.

Främre ben

1. Sätt ett ben 17 på varje monteringspunkt 43 som sitter vid den övre kanten på grundramens insida (Bild C2).
2. Placera en bygel 45 över benen.
3. För in en skruv 44 från insidan genom hålen i byglarna, benen och ramen.
4. Sätt en spärrknapp 46 på skruvarna.
5. Dra åt spärrknapparna.

Vikning av benen (Bild C3,C4)/Bänkmontering (Bild B1)

⚠ VARNING: Håll dina fingrar undan från gångjärnen när benen på stativet viks in. Risk för att fingrar krossas eller kläms.

Benen kan vikas in i basen för att göra maskinen lämplig för användning på en arbetsbänk.

1. Vänd maskinen upp och ned
2. Lossa låsratten 46 på det första benet 17.
3. Vik benet inåt
4. Dra åt låsratten
5. Upprepa processen med de andra benen
6. Vänd maskinen rättvänd
7. använd båda hålen 37 i benen och fäst maskinen med bultar med en diameter på 8 mm om minst 150 mm långa.

För att förekomma att hyveln fastnar eller förlorar sin noggrannhet, får monteringsytan aldrig vara skev eller på annat sätt ojämn.

Montering av hjulen (Bild D)

1. Sätt ett hjul 19 på axlarna 48 på ömse sidor av maskinen.
2. Placera en planbricka 49 och en mutter 50 på axelns gångade ända.
3. Dra åt muttrarna.

Montering för geringsågfunktion**Montering av skyddet under bordet (Bild E)**

Underbordsskyddet 51 monteras mot bordsskivan (ovansidan vid sågbänksfunktion).

1. Sätt de båda fästena på skyddets vänstra sida i springorna 52 till vänster om bladspringan 53. Vrid plastskruvarna moturs.
2. Sätt skyddet plant mot bordet och tryck in fästet i springan 54 till höger om bladspringan. Vrid plastskruven moturs.
3. Vrid skruvarna medurs för att avlägsna skyddet.

Vändning av såghuvudet och bordet (Bild F1 – F4)

1. Håll fast sågbordet 21 med ena handen och skjut bordsspärrs lossningsspak 2 åt vänster (Bild F1).
2. Tryck bordet nedåt vid framsidan (Bild F2) och sväng det helt runt tills motormodulen är överst och plattan 55 griper i spärrmekanismen 56 (Bild F3).
3. Tryck lossningsspaken 57 bakåt medan du håller ned huvudet tills den fjädrade lagerenheten 58 kan lyftas ut ur sitt säte (Bild F4).
4. Fäll upp lagerenheten.
5. Håll fast huvudet stadigt och låt fjädertrycket föra det uppåt till sitt viloläge.

Montering av sågklinga (Bild G1–G4)

⚠ VARNING: För att minska risken för allvarlig personskada, stäng av verktyget och koppla bort det från strömkällan innan du gör några justeringar eller tar bort/installerar tillsatser eller tillbehör. En oavsiktlig igångsättning kan orsaka personskada.

⚠ VARNING:

- Byt alltid klingan när maskinen är i geringsågläge.
- Tryck aldrig ned spindellåsknappen när bladet är anslutet till eluttaget eller i rörelse.
- Såga aldrig järnhaltig metall (innehåller järn eller stål) eller murverk eller fibercementprodukter med denna geringsåg.

- Tänderna på sågklingan är mycket vassa och kan vara farliga.
- Tryck ned huvudlåsets frigöringsspak 9 för att frigöra det nedre skyddet 8, lyft sedan det nedre skyddet så långt som möjligt (Bild G1).

- Med det nedre skyddet i lyft position trycker du på spindellåsknappen 60 med ena handen och med medföljande bladskruvnyckeln i den andra handen för att lossa den vänstergångade bladlås-skruven 59 genom att vrida den medurs.

! VARNING: För att använda spindellåset, tryck på knappen såsom visas och vrid på spindeln för hand tills du känner att låset aktiveras.

- Fortsätt att hålla låsknappen intryckt för att förhindra att spindelns vrids (60, Bild G1).
- Ta bort bladlås-skruven 59 och den yttre spindelhylsan 61.
- Montera sågklingan 62 på axeln 63 placerad direkt mot insidan av spindelhylsan 64, se till att tänderna på nederkanten av klingan pekar mot baksidan av sågen (bort från användaren).
- Sätt tillbaka den yttre spindelhylsan 61.
- Dra åt klinglås-skruven 59 noga genom att vrida den moturs medan du håller fast spindellåset med din andra hand.
- Lyft den nedre skyddet.

! VARNING: Var medveten om att sågbladet endast kan bytas såsom beskrivits. Använd endast blad som specificeras under **tekniska data**; kat.nr.: DT4260 föreslås.

Omställningar för geringssågfunktion

Din Geringssåg är noggrant inställd i fabriken. Om sågen efter transport och hantering eller av någon annan anledning måste ställas in på nytt, justera den enligt nedanstående beskrivning. När maskinen en gång är rätt inställd krävs normalt ingen upprepad justering.

Kontroll och inställning av klingan mot anslaget (Bild H1–H3)

- Lossa geringsknappen 65 och tryck in geringsspärren 66 för att frigöra vridbordet 5 (Bild H1).
- Sväng vridbordet tills spärren låser det i läge för 0° gering. Dra inte åt knappen.
- Dra huvudet nedåt tills bladet nått och jämnt löper i sågskåran 67.
- Lägg en vinkelhake 68 mot den vänstra sidan 7 av anslaget och bladet 62 (Bild H2).

! VARNING: Låt vinkelhaken inte vidröra sågtändernas spetsar.

Inställningen går till så här:

- Lossa skruvarna 69 (Bild H3) och vrid skalan/vridbordet åt höger eller vänster tills vinkelhaken anger att bladet står i 90° gentemot anslaget (Bild H2).
- Dra åt skruvarna 69 (Bild H3). Bry dig för tillfället inte om vad geringsskalans visare anger.

Inställning av geringvisaren (Bild H1, H4)

- Lossa geringsknappen 65 och tryck in geringsspärren 66 för att frigöra vridbordet 5 (Bild H1).
- Med geringsspärren lös låter du snabbspärren knäppa fast medan du vrider geringsarmen förbi nollan.
- Observera visaren 58 och geringsskalan 71 (Bild H4). Om visaren inte anger exakt noll, lossar du skruven 72 och flyttar visaren tills den anger 0°, dra sedan åt skruven.

Kontroll och inställning av bladet mot bordet (Bild I1– I3)

- Lossa fasklämmans knapp 16 (Bild I1).
- Tryck såghuvudet åt höger så att den står helt vertikalt och drag åt vinkelklämratten.
- Dra huvudet nedåt tills bladet nått och jämnt löper i sågskåran 67.
- Sätt en vinkelhake 68 på bordet och mot klingan 62 (Bild I2).

! VARNING: Låt vinkelhaken inte vidröra sågtändernas spetsar.

Inställningen går till så här:

- Lossa fasklämman 16 (Bild I1) och vrid justeringskruven för vertikalt läge 73 (Bild I3) in eller ut tills vinkelhaken visar att bladet står 90° mot anslaget (Bild I2).
- Om visaren 74 inte anger noll på fasskalan 75 lossar du skruven 76 som håller fast visaren och flyttar denna efter behov (Bild I3).

Inställning av anslaget (Bild J)

Den övre delen av anslagets vänstra sida kan flyttas åt vänster för att ge utrymme så att sågen kan ställas in i vinkel upp till 48° åt vänster. För inställning av anslaget 7:

- Lossa anslagets spärrknapp 77 och skjut sidoanslagets övre del åt vänster.
- Gör en såggrörelse med sågen avstängd och kontrollera utrymmet. Ställ in anslaget så nära bladet som möjligt så att det ger maximalt stöd utan att hindra armens vertikala rörelse.
- Dra åt knappen stadigt.

! VARNING: Sågsåret 78 kan täppas igen av sågspån. Använd en pinne eller tryckluft med lågt tryck för att rensa såret.

Kontroll och inställning av fasvinkeln (Bild I1, J, K)

- Lossa anslagets spärrknapp 77 och skjut sidoanslagets övre del så långt åt vänster som möjligt (Bild J).
- Lossa geringslås-ratten 16 (Bild I1) och flytta sågarmen åt vänster till vinkelpositionens stopp 79 vilar mot inställningsratten för geringen 80 (Bild K). Detta är 45° geringsposition.

Inställningen går till så här:

- Vänd fasinställningskruven 80 in eller ut tills visaren 74 visar 45° medan vinkelstoppet vilar mot fasinställningsstoppet.

Montering för sågbänksfunktion

Funktionsbyte från geringssåg till sågbänk (Bild A1, A3, L1–L5)

- Sätt bladet i 0° kapningsläge med vridbordets klämma 3 fastsatt (Bild A1).
- Avlägsna spaltkniven 22 från sitt viloläge inuti grundramen (Bild A3).
- Tryck in lossningsspaken 9 för att lossa bladskyddet 8 och höj sedan bladskyddet så långt det går (Bild A1).
- Lossa huvudskruven 81 tillräckligt mycket så att spaltkniven glider upp på monteringsbeläggen 82 på armen.
- Skjut spaltkniven 22 på monteringsbeläggen 82 (Bild L1). Drag åt huvudskruven 81.
- Skruva loss ratten 77 och dra ut glidanslaget 7 såsom visas i Figur L2.
- Drag ned såghuvudet.
- Skjut lossningsspaken 57 bakåt (Bild L3).
- Tryck ned lagerenheten 58 tills klackarna 83 griper i uttagen 84 (Bild L3).

! VARNING: Bladet får inte vidröra det undre bladskyddet.

- Dra bordets släppningsspak 2 åt höger, lyft den främre ändan av bordet 4 (Bild L4) och fäll den bakåt 180° tills bordsspärrens 56 platta 55 automatiskt griper i spärranordningen och bordet spärras i sågbänksläge (Bild L5).
- Avlägsna underbordsskyddet.

Montering av det övre bladskyddet (Bild N)

Det övre bladskyddet 23 är konstruerat så att det snabbt och enkelt kan fästas vid spaltkniven 22 när maskinen är inställd som sågbänk.

- Håll skyddet vertikalt och rikta springan baktill i skyddet gentemot spaltkniven.
- Sänk skyddet över spaltkniven 22 och se till att skruvens skaft kommer in i uttaget.
- Vrid skyddet horisontellt.

! VARNING: Använd aldrig maskinen som sågbänk utan det övre bladskyddet ordentligt på plats.

Montering och inställning av parallellanslaget (Bild O1–O5)

Parallellanslaget 24 kan monteras på båda sidor av bladet.

- Skjut hållaren 85 på bordet från vänster eller höger (Bild O1). Klämplattan griper bakom bordets framkant.
- Skjut anslaget fram till bladet.
- Tryck ned spaken 86 så att anslaget spärras på plats.
- Kontrollera att anslaget är parallellt med bladet.

Inställningen går till så här:

- Lossa spärrknapparna 87 och skjut anslaget bakåt så att du kan komma åt ställskruvarna 88 i anslagets ovansida (Bild O2).
- Använd skruvnyckeln till att lossa ställskruvarna som håller anslagets fäste vid stödet.
- Ställ in anslaget parallellt med bladet genom att både framtill och baktill mäta avståndet mellan bladet och anslaget.
- Dra efter utförd justering åt ställskruvarna på nytt och kontrollera än en gång att anslag och blad är parallella.
- Kontrollera att visaren 89 anger noll på skalan (Bild O3). Om visaren inte anger exakt noll, lossar du skruven 90 och flyttar visaren tills den anger 0°, dra sedan åt skruven.

Anslagets vanliga position är till höger om bladet. Gör så här för att förbereda anslaget för bruk till vänster om bladet (Bild O4):

- Avlägga åt spärrknapparna 87.
- Skjut ut anslagsprofilen 91 ur klämstödet.
- Vänd på klämstödet 92 och sätt tillbaka spärrknapparna.
- Skjut anslaget på klämstödet.
- Dra åt knapparna.

Anslaget kan vändas: arbetsstycket kan ledas längs 75 mm- eller 11 mm-anslaget så att man kan använda en påskjutare när tunna arbetsstycken ska klyvas (Bild O5).

- När 11 mm ska ställas in lossar du anslagets spärrknapp 87 och skjuter ut anslaget 91 ur klämstödet 92.
- Vänd anslaget och sätt tillbaka klämstödet i springan enligt Figuren (Bild O5).
- Om hela höjden på 75 mm ska användas skjuter du in anslaget i klämstödet med den breda sidan i vertikalt läge (Bild O4).

! VARNING: Använd 11 mm-profilen för klyvning av låga arbetsstycken så att påskjutaren ryms mellan bladet och anslaget. Anslagets bakre ända ska stå i linje med spaltknivens framsida.

Funktionsbyte från sågbänk till geringssåg (Bild A3, E, L1, L2)

- Ta bort parallellanslaget 24, om det är monterat (Bild A3).
- Avlägsna det övre bladskyddet 23.
- Sätt tillbaka underbordsskyddet 51 (Bild E).
- Fortsätt enligt beskrivningen i avsnittet **Vändning av såghuvudet och bordet**.
- Lossa spaltknivskruven 81 och ta bort spaltkniven 22 medan klingskyddet hålls undan 8 (Bild L1). **NOTERA:** Dra åt huvudskruven efter att spaltkniven tagits bort för att förhindra att den påverkar klingskyddet.
- Sänk bladskyddet.
- Sätt spaltkniven 22 i sitt viloläge inuti grundramen (Bild A3).
- Sätt tillbaka glidanslaget 7 i positionen (Bild L2).

ANVÄNDNING

Bruksanvisning

⚠ VARNING: Laktta alltid säkerhetsinstruktionerna och tillämpbara bestämmelser.

⚠ VARNING: För att minska risken för allvarlig personskada, stäng av verktyget och koppla bort det från strömkällan innan du gör några justeringar eller tar bort/installerar tillsatser eller tillbehör. En oavsiktlig igångsättning kan orsaka personskada.

⚠ VARNING:

- Se till att allt material som ska sågas är ordentligt fastspänt.
- Utöva endast lätt tryck mot maskinen och tryck aldrig i klingans sidriktning.
- Undvik överbelastning.

Se till att maskinen placeras på ett ergonomiskt sätt vad gäller höjd och stabilitet. Maskinens plats skall väljas så att opertören har god översikt och tillräckligt med utrymme runt maskinen så att arbetsstyckena kan hanteras utan begränsningar. För att minska effekterna av vibrationerna se till att omgivande temperatur inte är för kall, att maskinen och tillbehören är väl underhållna och att arbetsstyckets storlek är lämpligt för denna maskin.

Innan Du börjar:

- Montera rätt sågklinga. Använd inga sågklingor som är för slitna. Apparatus högsta varvtal får inte överskrida sågklingans.
- Försök aldrig såga mycket små bitar.
- Låt bladet såga fritt. Tvinga inte sågen.
- Såga inte förrän motorn har uppnått full hastighet.
- Se till att alla spärrknappar och spännhandtag är åtdragna.

Till- och från-koppling (Bild A1, P1–P3)

Maskinen har två självständiga brytarsystem. I läge som geringsåg används avtryckarbrytaren **13** (Bild P1). I läge som sågbänk används till/frånbrytaren **1** (Bild P2). Ett motoröverbelastningsskydd med manuell återställning är inbyggt i strömbrytarlådan. Vid strömavbrott bör du göra följande:

- Se till att maskinen är avstängd.
- Tryck på återställningsknappen **11**.

Geringsågläge (Bild P1)

Avtryckaren är försedd med ett hål **93** så att den kan låsas med ett hänglås.

- Starta maskinen med avtryckaren **13**.
- För att stanna maskinen, släpp strömbrytaren.

Sågbänkläge (Bild P2, P3)

Strömbrytaren har flera fördelar:

- nollspänningsutlösare: om strömmen av någon anledning kopplas från, måste maskinen startas om medvetet.
- extra skydd: den fällbara skyddstäckplattan **94** kan låsas genom att sätta ett hänglås i hålen **95** & **96**. Plattan fungerar också som en lättillgänglig stoppknapp eftersom tryck på plattans framsida gör att stoppknappen trycks in.
- Till: tryck på den gröna startknappen **97**.
- Från: tryck på den röda stoppknappen **98**.

Låsning av strömbrytarna

- För att undvika otillåtet bruk av maskinen låser du båda strömbrytarna med hänglås.

Grundläggande sågning

⚠ VARNING: Vid vissa extrema vinklar kan det vänstra eller högra anslaget behövas tas bort.

För att ta bort det vänstra anslaget **7** skruva loss anslagsinställningsratten **77** flera varv och låt anslaget glida ut (Bild Q3).

Sätt alltid tillbaka anslaget i positionen för korrekta sågningar.

Sågning i geringsågläge

Maskinen är farlig om inte skydden används. Alla skydd måste sitta på plats vid sågning.

- Se till att det undre bladskyddet inte täpps av sågspån.
- Kläm alltid fast arbetsstycket vid sågning av icke-järnhaltiga metaller.

Allmän hantering

- I geringsågläge spärras såghuvudet automatiskt i sitt övre viloläge.
- Såghuvudet frigörs genom att klämma in bladskyddets lossningsspak. När såghuvudet sänks dras det rörliga undre skyddet in.
- Försök aldrig hindra det undre skyddet från att återvända till viloläget när snittet har utförts.
- Det avsågade materialets minimilängd är 10 mm.
- Vid sågning av korta stycken (min. 190 mm till vänster eller höger om bladet) bör materialklämman användas.
- Vid sågning av UPVC-delar bör man under materialet som ska sågas placera ett stödstycke av trä med en kontraprofil så att man erhåller tillräckligt stöd.

Fastklämning av arbetsstycket (Bild A4, M)

⚠ VARNING: Ett arbetsstycke som är fastklämt, balanserat och säkert innan sågningen kan komma i obalans efter att sågningen är klar. En obalanserad last kan tippa sågen eller något som sågen sitter fast på såsom ett bord eller en arbetsbänk. När en sågning görs

som kan komma i obalans, se till att arbetsstycket har stöd och att sågen är fastskruvad i en stabil yta. Personskador kan uppstå.

⚠ VARNING: Klämfoten måste förbli fastklämd ovanför basen på sågen när klämman används. Kläm alltid fast arbetsstycket i basen på sågen - inte i någon annan del av arbetsområdet. Se till att klämfoten inte kläms fast på kanten av sågbasen.

⚠ SE UPP: Använd alltid en materialklämma för att bibehåll kontrollen och minska risken för skador på arbetsstycket och personskador om händerna måste vara närmare än 160 mm från klingan under sågningen.

Använd materialklämman **32** som medföljde sågen. Andra hjälpmedel såsom fjäderklämmor, stavklämmor, C-klämmor kan vara lämpliga för vissa storlekar och former på material. Det vänstra eller högra anslaget kommer att glida från sidan till sida som hjälp vid klämningen.

Installation av klämman

1. Sätt i den i hålet bakom anslaget. Klämman måste vara riktad mot baksidan av geringsågen. Se till att skåran på klämstången är helt isatt i basen hos geringsågen. Om skåran är synlig är klämman inte fastsatt.
2. Rotera klämman 180° mot fronten på geringsågen.
3. Lossa ratten för att justera klämman uppåt eller nedåt, använd sedan fininställningsratten för att fästa klämman på arbetsstycket.

NOTERA: Placera klämman på höger sida av basen vid fasnig. GÖR ALLTID TOMKÖRNINGAR (UTAN STRÖM) INNAN DEN SLUTLIGA SÅGNINGEN SÅ ATT DU KAN KONTROLLERA KLINGANS VÄG. SE TILL ATT KLÄMMAN INTE ÄR I VÄGEN FÖR SÅGEN ELLER SKYDDEN.

Vertikal rät kapning (Bild Q1)

1. Lossa geringsknappen **65** och tryck in snabbspärren **66**.
2. Lås snabbspärren i läge för 0° och dra åt geringsknappen.
3. Placera trästycket som ska sågas mot anslaget **7**.
4. Grip manöverhandtaget **10** och tryck in bladskyddets lossningsspak **9**.
5. Tryck in startknappen **13** för att starta motorn.
6. Tryck ned huvudet så att bladet sågar igenom trästycket och når in i sågspringan **67**.
7. Efter avslutad sågning släpper du strömbrytaren och väntar tills klingan har stannat helt innan du för tillbaka huvudet till dess övre viloläge.

Vertikal geringskapning (Bild Q2)

1. Lossa geringsknappen **65** och tryck in snabbspärren **66**.
2. Flytta vridbordet åt höger eller vänster till önskad vinkel.
3. Spärren griper automatiskt vid 15°, 22,5°, 35,3° och 45° åt både höger och vänster. Om arbetet kräver någon mellanvinkel, håll huvudet stadigt och spärra det genom att dra åt geringsknappen.
4. Se alltid till att geringsknappen är ordentligt fastsatt innan du börjar såga.
5. Följ samma procedur som för "vertikal rak kapning".

⚠ VARNING: Vid geringsågning av en bit trä med en liten avsågning, placera träbiten så att avsågningen sker på den sida av klingan som har störst vinkel mot anhållet: vänster gering, avsågning åt höger. höger gering, avsågning åt vänster.

Fasad kapning (Bild A2, Q3)

Fasvinkeln kan ställas in från 48° åt vänster till 2° åt höger och kan sågas med vridbordet inställt mellan noll och maximalt 45° geringsläge åt höger eller vänster.

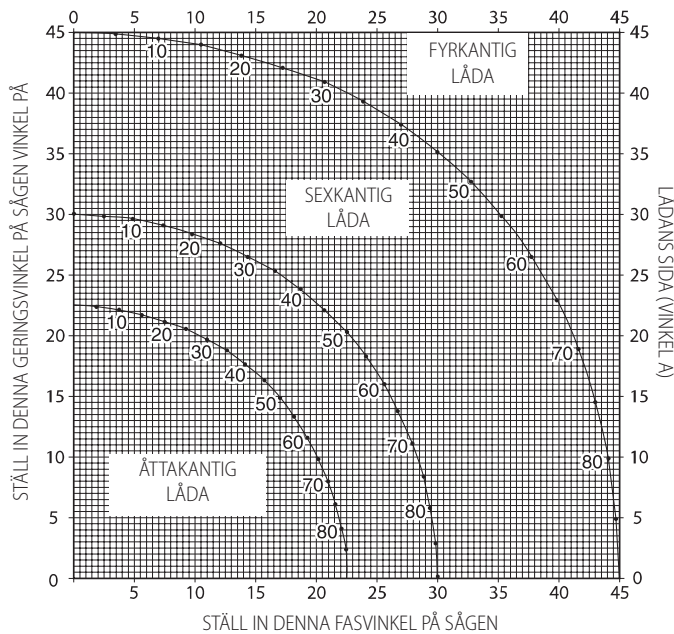
1. Lossa anslaget spärrknapp **77** och skjut sidoanslagets övre del så långt åt vänster som möjligt.
2. Lossa fasklämmans knapp **16** och ställ in önskad fasvinkel.
3. Dra åt fasklämman stadigt.
4. Följ samma procedur som för "vertikal rak kapning".

Sammansatt geringsnitt (Bild R1–R4)

En sammansatt gering är en sågning med både geringsvinkel (Bild R1) och fasningsvinkel (Bild R2) samtidigt. Ett sådant snitt används för att göra rammar eller lådor med avfasade sidor som den i Bild R3.

⚠ VARNING: Om sågvinkeln varierar från snitt till snitt, kontrollera att spärrarna för fasnig och gering är ordentligt åtdragna. Dessa knappar måste dras fast varje gång fasnings- eller geringsvinkeln har ändrats.

1. Nedanstående diagram är till hjälp när du ställer in lutnings- och geringsvinkeln för att såga en sammansatt gering. Välj den vinkel "A" (Bild R4) som behövs för det aktuella projektet och sök upp den vinkeln på bäglinjen i diagrammet. Följ från den punkten diagrammet rakt nedåt för rätt lutningsvinkel och rakt åt sidan för rätt geringsvinkel.
2. Ställ in sågen för dessa vinklar och såga ett par provsnitt.
3. Prova hur de sågade bitarna passar ihop.
4. Exempel: För att göra en fyrsidig låda med 30° yttervinkel (vinkel "A"), (Bild R4), använd bågen uppe till höger. Sök upp 25° på bägskalan. Följ den horisontella skärande linjen åt ena eller andra hållet för rätt geringsinställning av sågen (23°). Följ på samma sätt den vertikala skärande linjen uppåt eller nedåt för rätt lutningsvinkelinställning av sågen (40°). Gör alltid ett parsnitt i provbitar för att kontrollera sågens inställning.



Sågning av fotlister

Sågning av fotlister utförs med en 45° fasningsvinkel.

- Gör alltid en tomkörning innan du börjar såga.
- Placera listens baksida mot sågen.

Innerhörn

Vänster sida

- Placera listen med ovsidan mot anslaget.
- Spara vänstra sidan av snittet.

Höger sida

- Placera listen med undersidan mot anslaget.
- Spara vänstra sidan av snittet.

Ytterhörn

Vänster sida

- Placera listen med undersidan mot anslaget.
- Spara högra sidan av snittet.

Höger sida

- Placera listen med ovsidan mot anslaget.
- Spara högra sidan av snittet.

Sågning välvda lister

Sågning av välvda lister utförs i sammansatt gering. För att uppnå extrem noggrannhet måste sågen ställas in med följande vinklar: 35,3° för gering 30° fasning. Dessa inställningar gäller vanliga välvda lister med vinklar på 45° upptill och 45° nedtill.

- Prova först med värdelöst material före den definitiva sågningen.
- All sågning sker med vänsterfasning och listens baksida nedåt.

Innerhörn

Vänster sida

- Placera listen med ovsidan mot anslaget.
- Gering höger.
- Spara vänstra sidan av snittet.

Höger sida

- Placera listen med undersidan mot anslaget.
- Gering vänster.
- Spara vänstra sidan av snittet.

Ytterhörn

Vänster sida

- Placera listen med undersidan mot anslaget.
- Gering vänster.
- Spara högra sidan av snittet.

Höger sida

- Placera listen med ovsidan mot anslaget.
- Gering höger.
- Spara högra sidan av snittet.

Sågning i sågbänkläge

- Använd alltid spaltkniven.
- Se alltid till att spaltkniven och bladskyddet står i rätt linje.
- Se alltid till att geringen står inställd och spärrad på 0°.

! VARNING: Såga inte metall i detta läge.

Klyvning (Bild S1, S3)

1. Ställ fasvinkeln på 0°.
2. Ställ in sågbladets höjd.
3. Ställ in parallellslaget på önskat avstånd.
4. Håll arbetsstycket plant mot bordet och mot anslaget. Håll arbetsstycket ca. 25 mm från sågbladet.
5. Håll båda händerna undan från sågbladets spår.
6. Starta maskinen och låt bladet uppnå full hastighet.
7. Mata långsamt in arbetsstycket under det övre bladskyddet och håll det tryckt mot anslaget. Låt tänderna såga, forcera inte arbetsstycket genom klingan. Bladets hastighet ska hållas konstant.
8. Använd alltid en påskjutare **25** när du arbetar nära klingan.
9. Stäng efter avslutat snitt av maskinen, låt sågbladet stanna och avlägsna arbetsstycket.

! VARNING: Skjut eller håll aldrig arbetsstyckets fria eller avsågade del.

! VARNING: Använd alltid en påskjutare när du klyver små arbetsstycken.

Fassnitt (Bild S2)

- Ställ in önskad fasvinkel.
- Arbeta vidare som vid klyvning.

Kapning

- Ställ fasvinkeln på 0°.
- Ställ in sågbladets höjd.
- Fortsätt som vid klyvning, skjut arbetsstycket genom sågklingan.

Fasad kapning

- Ställ in önskad fasvinkel.
- Arbeta vidare som vid kapning.

Tillvalsutrustning

! VARNING: Dra alltid ut maskinens nätkontakt innan du monterar något tillbehör.

Dammutsugn ingssats (Bild T1, T2)

! VARNING: Denna maskin är utrustad med två dammutsugningspunkter för användning i varje läge.

! VARNING: När så är möjligt anslut dammutsugningsenheten som konstruerats i enlighet med relevanta bestämmelser beträffande dammutsläpp.

! VARNING: Vid sågning av trä anslut dammutsugningsenheten som konstruerats i enlighet med relevanta bestämmelser beträffande dammutsläpp.

! VARNING: Vissa typer av damm, såsom ek- eller bokdamm anses vara cancerframkallande, speciellt i kombination med träbehandlingsmedel.

- Använd alltid dammutsug.
- Se till att ventilationen är bra på arbetsområdet.
- Det rekommenderas att ni använder ett lämpligt andningsskydd.

Anslut dammuppsamlarenheten som konstruerats i enlighet med relevanta bestämmelser. Luftflödet i externt anslut system skall vara 20 m/s +/- 2 m/s. Flödet skall mätas i anslutningsrörret vid anslutningspunkten utan att anslutet verktyg körs.

Anslutning – geringsläge (Bild T1)

1. Koppla ena ändan av den första slangen till dammutsugningsadaptern **15**.
2. Sätt slangens andra ända i grenrörets mellersta intag **99**.
3. Koppla ena ändan av den andra slangen till underbordsskyddet **51**.
4. Sätt slangens andra ända i grenrörets yttre intag.

Anslutning – sågbänkläge (Bild T2)

- Gör likadant som vid geringsläge, men koppla slangen från underbordsskyddet till bladskyddet **23**.

Extra stöd/längdstopp geringssåg (Bild A4)

Det extra stödet och längdstoppet kan monteras på den högra eller vänstra sidan, eller med två satser på ömse sidor.

1. Sätt delarna **29** – **31** på de båda ledarskenorna **27** & **28**.
2. Använd det snedställbara stödet **29** för kapning av plankor med 210 mm bredd (15 mm tjocka).

Sidobord (Bild A5)

Förlängningsbordet **33** i sidled ökar avståndet från klyvningsanslaget till bladet till 600 mm eller mer, beroende på stavlängden som monteras på maskinen och bordets klämda position. Sidobordet måste användas tillsammans med ledarskenorna **27** (tillval). Det inställbara bordet är försett med en graverad skala längs framkanten och är monterat på ett stadigt underrede som kläms på ledarskenorna.

- Om sidobordet monteras till höger om maskinen löper dess avståndsskala vidare i maskinbordets skala.

Skjutbord (Bild A6)

Detta skjutbord **34** rymmer träskivor till vänster om bladet upp till 1200 x 900 mm.

Ledarstängerna är monterade på en stadig legeringsprofil som snabbt kan avlägsnas från maskinen och ändå är helt inställbar i alla plan.

Anslaget omfattar ett måttband över hela längden för snabb placering av ett inställbart stopp och ett inställbart stöd för smala arbetsstycken.

Transport (Bild U)

! VARNING: För transport ska maskinen alltid sättas i sågbänkläge med det övre bladskyddet monterat.

Med svänghjulen är maskinen lättare att flytta.

1. Placera maskinen på den högra bassidan.
2. Fråll ned de bakre benen in i basen
3. Vik ned de framre benen ut från basen
4. Ställ maskinen rakt upp
5. Lyft maskinen i de framre benen upp på hjulen som är i kontakt med golvet.

! VARNING: Se alltid till att du har hjälp när maskinen ska flyttas. Den är för tung för att flyttas av en person.

UNDERHÅLL

Ditt elverktyg från DeWALT har konstruerats för att arbeta över en lång tidsperiod med minimalt underhåll. Kontinuerlig tillfredsställande drift beror på ordentlig verktygsvård och regelbunden rengöring.

! VARNING: För att minska risken för allvarlig personskada, stäng av verktyget och koppla bort det från strömkällan innan du gör några justeringar eller tar bort/installerar tillsatser eller tillbehör. En oavsiktlig igångsättning kan orsaka personskada.



Smörjning

Motorns lager är försmorda och vattentäta.

- Vridbordets lageryta ska regelbundet smörjas lätt där det löper över flänsen i det fasta bordet.
- Smörj då och då gängen för sågdjup.
- Alla delar där spån och sågdamm samlas bör regelbundet rengöras med en torr borste.

Kamjustering (Bild V1–V3)

Gör så här för att upphäva spelrummet mellan de båda bordsskivorna:

1. Vrid maskinen till sågbänkläge.
2. Avlägsna skruvarna **100** och hållarplattan **101**.
3. Lossa skruven **102** för justeringskammen **103**.
4. Vrid justeringskammen med en spetstång.
5. Håll kammen på plats med tången och dra åt skruven.
6. Sätt tillbaka hållarplattan och dra åt skruvarna.
7. Vrid maskinen till geringsläge. Kontrollera kraften som krävs för att snedställa sågen. Upprepa ovanstående steg om det går för trögt.



Rengöring

! VARNING: Blås bort smuts och damm från huvudkåpan med torr luft varje gång du ser smuts samlas i och runt lufthålen. Bär godkända ögonskydd och godkänt dammfilterskydd när du utför denna procedur.

! VARNING: Använd aldrig lösningsmedel eller andra skarpa kemikalier för att rengöra de icke-metalliska delarna på verktyget. Dessa kemikalier kan försvaga de material som används i dessa delar. Använd en trasa som bara är fuktad med vatten och mild tvål. Låt aldrig någon vätska komma in i verktyget; sänk aldrig ner någon del av verktyget i en vätska.

! VARNING: Rengör bordsytan regelbundet för att undvika risk för skador.

! VARNING: Rengör dammuppsamlingsystemet regelbundet för att undvika risk för skador.

Valfria tillbehör

! VARNING: Eftersom andra tillbehör än de som erbjuds av DeWALT inte har testats med denna produkt, kan användningen av sådana tillbehör med detta verktyg vara riskabelt. För att minska risken för personskada bör endast tillbehör som rekommenderas av DeWALT användas med denna produkt.

Sågklinga

ANVÄND ALLTID bullebekämpande 305 mm SÅGKLINGOR MED 30 mm AXELHÅL. HASTIGHETENS MÄRKDATA MÅSTE VARA MINST 4000 RPM. Använd aldrig en klinga med mindre eller större diameter. De kommer inte att skyddas ordentligt. Använd endast kapklingor. Använd inte klingor som konstruerats för snabb klyvning, kombinationsklingor eller klingor med hakvinklar överstigande 10°.

KLINGBESKRIVNING

Användning	Diameter (mm)	TÄNDER
Konstruktionssågklingor (för alla sågändamål)		
Allmänna ändamål	305	36
Träbearbetningssågklingor (ger mjuka, rena kapningar)		
Fin kapning	305	60

Rådfråga din återförsäljare för vidare information angående lämpliga tillbehör.

Att skydda miljön



Separat insamling. Produkter och batterier som är märkta med denna symbol får inte kastas i den vanliga hushållssoporna.

Produkter och batterier innehåller material som kan återvinnas och återanvändas vilket minskar behovet av råmaterial. Återvinn elektriska produkter och batterier enligt lokala bestämmelser. Ytterligare information finns tillgängligt på www.2helpU.com.

ÇOK AMAÇLI TESTERE D27107, D27107XPS

Tebrikler!

Bir DeWALT aleti seçtiniz. Uzun süreli deneyim, sürekli ürün geliştirme ve yenilik DeWALT markasının profesyonel elektrikli alet kullanıcıları için en güvenilir ortaklardan birisi haline gelmesini sağlamaktadır.

Teknik Özellikleri

		D27107	D27107XPS
Voltaj	V _{ac}	230	230
Tip		7	5 (D27107, çalışma lambası LED ile)
Giriş gücü	W	2000	2000
Çıkış gücü	W	1080	1080
Maksimum bıçak hızı	dk ⁻¹	4000	4000
Bıçak çapı	mm	305	305
Bıçak deliği	mm	30	30
Bıçak gövde kalınlığı	mm	2,1–2,2	2,1–2,2
Keski demiri kalınlığı	mm	2,5	2,5
Otomatik bıçak durdurma süresi s	s	< 10	< 10
Ağırlık	kg	42	42

Kesim kapasiteleri

Gönye testere modu

Gönye (azami konumlar)	sol	48°	48°
	sağ	48°	48°
Meyil (azami konumlar)	sol	48°	48°
	sağ	2°	2°
90°/90°'de azami çapraz kesim kapasitesi	mm	205 x 63	205 x 63
45°'de azami gönye kesimi kapasitesi	mm	160	160
Azami kesme derinliği 90°	mm	90	90
Azami meyilli kesme derinliği 45°	mm	60	60
45° meyilde, 45° gönyede azami kesme derinliği	mm	60	60

Testere tezgahı modu

Maksimum yırtma kapasitesi sol/sağ	mm	120/320	120/320
Kesim derinliği 90°	mm	80	80
Kesim derinliği 45°	mm	56	56

Bu standart uyarınca gürültü ve/veya titreşim değerleri (triaks vektör toplamı): EN61029

L _{PA} (ses basıncı düzeyi)	dB(A)	95,0	95,0
L _{WA} (akustik güç düzeyi)	dB(A)	106,0	106,0
K (akustik gücü belirsizliği)	dB(A)	3,0	3,0
Titreşim emisyon değeri a _h =	m/s ²	2,1	2,1
Belirsizlik K =	m/s ²	1,5	1,5

Bu bilgi sayfasında verilen titreşim ve/veya gürültü emisyonu düzeyi, EN61029 belirtilen standart teste uygun olarak ölçülmüştür ve aletleri birbiriyle karşılaştırmak için kullanılabilir. Maruz kalmaya dönük bir ön değerlendirme olarak kullanılabilir.

UYARI: Beyan edilen titreşim ve/veya gürültü emisyon düzeyi, aletin ana uygulamalarını yansıtır. Bununla birlikte alet farklı uygulamalar için, farklı aksesuarlar veya yeterince bakım yapılmadan kullanıldığında, titreşim ve/veya gürültü emisyonu değişebilir. Bu, toplam çalışma süresindeki maruz kalma seviyesini önemli ölçüde artırabilir.

Titreşim ve/veya gürültü maruz kalma seviyesine ilişkin bir tahminde bulunurken aletin kapalı kaldığı veya çalıştığı ancak gerçekte işi yapmadığı zamanlar da dikkate alınmalıdır. Bu, toplam çalışma süresindeki maruziyet düzeyini önemli ölçüde azaltabilir.

Operatörü titreşim ve/veya gürültünün etkilerinden korumak için aşağıdakiler gibi ilave güvenlik önlemleri tanımlayın: aleti ve aksesuarları iyi koruyun, ellerinizi sıcak tutun (titreşim için uygundur), çalışma sürelerini iyi organize edin.

NOT: Bu cihaz, kullanıcının beslemesinin arabirim noktasında (elektrik girişi kutusu) izin verilen maksimum sistem empedansı Z_{max} = 0,28 Ω olan bir güç kaynağına bağlanmak üzere tasarlanmıştır.

Kullanıcı, bu cihazın yalnızca yukarıdaki gerekliliği karşılayan bir güç sistemine bağlandığında emin olmalıdır. Gerekirse, kullanıcı, arabirim noktasındaki sistem empedansını elektrik şirketinden öğrenebilir.

AT Uygunluk Beyanları

Makine Direktifi



Çok amaçlı testere

D27107/D27107XPS

DeWALT, Teknik Özellikleri bölümünde açıklanan bu ürünlerin aşağıda belirtilen yönergelere uygun olduğunu beyan eder:

2006/42/AT, EN61029-1:2009 +A.11:2010, EN61029-2-11:2012 +A11:2013.

Bu ürünler ayrıca 2014/30/EU ve 2011/65/EU Direktiflerine de uygundur. Daha ayrıntılı bilgi için, lütfen aşağıdaki adresten DeWALT ile temas kurun veya kılavuzun arka kapağına bakın.

Bu belge altında imzası bulunan yetkili, teknik dosyanın derlenmesinden sorumludur ve bu beyanı DeWALT adına vermiştir.

Markus Rempel

PTE-Avrupa, Mühendislik Birimi Genel Müdür Yardımcısı

DeWALT, Richard-Klinger-Straße 11,

D-65510, Idstein, Almanya

19.06.2017

Tanımlar: Güvenlik Talimatları

Aşağıdaki tanımlar her işaret sözcüğü ciddiyet derecesini gösterir. Lütfen kılavuzu okuyunuz ve bu simgelere dikkat ediniz.



TEHLİKE: Engellenmemesi halinde **ölüm veya ciddi yaralanma** ile sonuçlanabilecek **çok yakın bir tehlikeli durumu** gösterir.



UYARI: Engellenmemesi halinde **ölüm veya ciddi yaralanma** ile sonuçlanabilecek **potansiyel bir tehlikeli durumu** gösterir.



DİKKAT: Engellenmemesi halinde **önemsiz veya orta dereceli yaralanma** ile sonuçlanabilecek **potansiyel bir tehlikeli durumu** gösterir.

İKAZ: Engellenmemesi halinde **maddi hasara neden olabilecek, yaralanma ile ilişkisi olmayan durumları** gösterir.



Elektrik çarpması riskini belirtir.



Yangın riskini belirtir.

Güvenlik Talimatları



UYARI! Elektrikli aletleri kullanırken, yangın, elektrik çarpması ve yaralanma riskini azaltmak için daima aşağıdakiler de dahil olmak üzere temel güvenlik önlemlerine uyulmalıdır.

Bu ürünü kullanmadan önce tüm bu talimatları okuyun ve kaydedin.

GELECEKTE REFERANS OLARAK KULLANMAK ÜZERE BU KILAVUZU SAKLAYIN

Genel Güvenlik Kuralları

1. Çalışma alanını temiz tutun.

– Dağınık alanlar ve tezgahlar yaralanmalara neden olabilir.

2. Çalışma alanı çevresine dikkat edin.

– Aleti yağmurda bırakmayın. Aleti nemli veya ıslak koşullarda kullanmayın. Çalışma alanının iyi ışıklandırılmasını sağlayın (250–300 Lux). Yanıcı sıvıların ve gazların bulunduğu ortamlarda yangın veya patlama gibi olaylara neden olacak bir riski varsa aleti kullanmayın.

3. Çalışma zemin bölgesi.

– Tezgahı düz olmayan yüzeylerde KULLANMAYIN. Tezgah düz, dengeli bir yüzey üzerinde kullanılacak şekilde tasarlanmıştır. Testere tezgahı kayarsa veya sağa sola yalpalarsa elektrikli alet veya iş parçası düzgün ve güvenli bir şekilde yönlendirilemez.

4. Elektrik çarpmasına karşı önlem alın.

– Topraklanmış yüzeylerle (ör. borular, radyatörler, pişiriciler ve buzdolapları) temastan kaçının. Alet zorlu koşullarda kullanılırken (ör. yüksek nemli ortamlarda, metal talaşın çıktığı durumlarda, vb.), bir yalıtım transformatörü veya bir (FI) toprak-sızıntısı devre kesici yoluyla elektrik emniyeti artırılabilir.

5. Diğer kişileri iş alanından uzak tutun.

– Kimsenin, özellikle de çocukların işe karışmasına, alete veya uzatma kablosuna dokunmasına izin vermeyin ve onları çalışma alanından uzak tutun.

6. Kullanılmayan aletleri kaldırın.

– Aletler kullanılmadığı zaman kuru bir yerde saklanmalı ve çocukların erişemeyeceği şekilde kilitlenmelidir.

7. Aleti zorlamayın.

– Tasarlandığı hızda, işini daha iyi ve güvenli bir şekilde yerine getirecektir.

8. **Doğru aleti kullanın.**
 - Dayanıklı aletlerin işini yaptırarak küçük aletleri zorlamayın. Aletleri amaçları dışında kullanmayın; örneğin daire testereleri ağaç dalları veya kütük kesmek için kullanmayın.
9. **Uygun giysileri giyin.**
 - Hareketli parçalar tarafından yakalanabileceği için bol giysiler giymeyin veya takılar kullanmayın. Açık havada çalışırken kaymayan ayakkabı giyilmesi önerilir. Uzun saçları içine alacak saç koruyucusu kullanın.
10. **Koruyucu teçhizat kullanın.**
 - Her zaman güvenlik gözlükleri takın. Çalışma sırasındaki işlemlerin toz veya uçan parçacıklar yaratması halinde yüz veya toz maskesi kullanın. Bu parçacıkların çok sıcak olduğu durumlarda, ayrıca ısıya dayanıklı önlük giyin. Her zaman kulak koruması kullanın. Her zaman koruyucu kask kullanın.
11. **Toz çıkarma teçhizatını bağlayın.**
 - Toz çekme ve toplama araç-gereçlerinin bağlanması için cihaz tedarik edilirse bunların uygun biçimde bağlandığından ve kullanıldığından emin olun.
12. **Kabloyu yanlış kullanmayın.**
 - **Prizden çıkarmak için kabloyu birden hızla çekmeyin.** Kabloyu ısı, yağ ve keskin köşelerden uzak tutun. Aleti hiçbir zaman kablosundan tutarak taşımayın.
13. **Çalışma parçasını sabitleyin.**
 - Çalışma parçasını tutmak için kelepçeler veya mengene kullanın. Elinizi kullanmaktan daha güvenlidir ve aleti kullanmak için iki elinizi de serbest bırakır.
14. **Yetişemeyeceğiniz noktalara koymayın.**
 - Her zaman uygun dayanağı ve dengeni sağlayın.
15. **Aletlerin gerekli bakımlarını yapın.**
 - Daha iyi ve güvenli performans sağlamaları için aletleri keskin ve temiz olarak muhafaza edin. Aksesuarları yağlamak ve değiştirmek için talimatlara uyun. Aletleri periyodik olarak kontrol edin ve hasarlı olanların yetkili servis tarafından tamir edilmesini sağlayın. Bütün kulplan ve anahtarları kuru ve temiz tutun ve yağ ile gres yağı buluşmasını şekilde koruyun.
16. **Aletleri ayırın.**
 - Kullanımda değilken, servisten önce ve bıçak, matkap uçları ve kesiciler gibi aksesuarları değiştirirken aletleri güç kaynağından ayırın.
17. **Ayar anahtarlarını ve penseleri çıkarın.**
 - Aleti çalıştırmadan önce ayarlama anahtarları ve penselerin aletten çıkarıldığını kontrol etme alışkanlığını kazanın.
18. **Aletin kazara çalışmasını engelleyin.**
 - Aleti, parmaklarınızdan biri anahtar üzerine gelecek şekilde taşımayın. Fişi prize takmadan önce aletin "kapalı" konumunda olduğundan emin olun.
19. **Açık hava uzatma kablolarını kullanın.**
 - Kullanımdan önce, uzatma kablosunu kontrol edin ve hasarlıysa değiştirin. Alet açık havada kullanılıyorsa, yalnızca açık hava kullanımı için imal edilmiş ve buna uygun olarak işaretlenmiş uzatma kablolarını kullanın.
20. **Dikkatli olun.**
 - Ne yaptığınıza dikkat edin. Sağduyulu hareket edin. Yorgunsanız veya ilaç ya da alkolün etkisindeyseniz aleti kullanmayın.
21. **Hasarlı parça bulunup bulunmadığını kontrol edin.**
 - Kullanımdan önce, aletin düzgün bir biçimde çalışacağından ve işlevini yerine getireceğinden emin olmak için aleti ve şebeke kablosunu dikkatli bir biçimde kontrol edin. Hareketli parçaların ayarlanması, hareketli parçaların bağlanması, montaj ve aletin işleyişini etkileyebilecek diğer başka koşulların kontrolünü yapın. Bu kullanma kılavuzunda aksi belirtilmiyorsa, hasarlı bir muhafaza veya başka bir parça gerektiği gibi tamir edilmeli veya yetkili servis tarafından değiştirilmelidir. Arızalı anahtarların yetkili servis tarafından değiştirilmesini sağlayın.
 - Açma/kapama anahtarını çalışmazsa elektrikli aleti kullanmayın.
 - Kendi başınıza tamir yapmayı denemeyin.



UYARI: Bu kullanım kılavuzunda tavsiye edilenin dışında herhangi bir aksesuar veya eklenti kullanılması ya da aletle herhangi bir işlem yapılması, kişisel yaralanma riskine yol açabilir.

22. **Aletinizin yetkili bir kişi tarafından tamir edilmesini sağlayın.**
 - Bu elektrikli alet, ilgili güvenlik kurallarına uymaktadır. Onarım işlemleri sadece yetkili kişilerce orijinal yedek parçaları kullanarak yapılmalıdır; aksi takdirde kullanıcı için önemli tehlikelere yol açabilir.
23. **Testere tezgahına aşırı yük bindirmeyin ve merdiven veya iskele olarak kullanmayın.** Testere tezgahına aşırı yük bindirmek veya üzerine çıkmak ciddi yaralanmalara neden olabilir.

Gönye testereler için ilave güvenlik talimatları

- Herhangi bir işleme başlamadan önce tüm kilitleme topuzlarının ve kelepçe kollarının sıkı olduğundan emin olun.
- Açılı kesim yaparken makine kolunun güvenli biçimde sabitlendiğinden emin olun.
- Siper çalışmıyorsa veya bakımı düzgün yapılmadıysa siperler yerinde değilken makineyi çalıştırmayın.
- Testere elektrik kaynağına bağlıyken ellerinizi asla bıçak alanına koymayın.
- Asla makine hızlı şekilde hareket halindeyken bıçağa doğru bir alet veya başka bir araç sokarak durdurmaya çalışmayın; ciddi kazalar meydana gelebilir.
- Kesilecek malzeme için doğru bıçağı seçin.
- Testere bıçağını veya sert malzemeleri tutarken bir tutucu kullanın veya eldiven takın.

- Makine hala çalışırken ve kafa bekleme konumunda değilken asla temizlik veya bakım çalışması yapmayın.
- Siperin ön kısmı kesme sırasında görünmesi için pencerelidir. Pencereler uçan cürufu önemli derecede azalttığı halde, siperde açıklıklar vardır ve pencerelerden bakarken her zaman koruyucu gözlükler takılmalıdır.
- Lazer takılıyken diğer lazer türleriyle değiştirmeyin. Onarımlar yalnızca lazer üreticisi veya bir yetkili uzman tarafından yapılmalıdır.
- 200 mm'den kısa parçaları asla kesmeyin.
- Ek destek olmadığı durumlarda makinenin kabul edeceği maksimum parça boyutu:
 - Yükseklik 63 mm, genişlik 205 mm, uzunluk 500 mm.
 - Daha uzun parçaların, örneğin DE3474 gibi uyum ek tabla ile desteklenmesi gerekir. Üzerinde çalışılan parçayı her zaman güvenli bir şekilde kelepçeleysin.
- Gönye testeresi modunda kullanırken masanın altında kalan testere bıçağı bölümünün, Şek. E'de gösterilen koruma 51 vasıtasıyla tamamen kapatıldığından emin olun.

Testere tezgahları için ilave güvenlik talimatları

- Bıçakların doğru yönde döndüğünden ve dişlerin testere tezgahının önünü gösterdiğinden emin olun.
- Herhangi bir işleme başlamadan önce tüm kilitleme topuzlarının ve kelepçe kollarının sıkı olduğundan emin olun.
- Tüm bıçak ve flanşların temiz ve bileziğin girintili taraflarının bıçağına karşısında olduğundan emin olun. Mandrel somununu sıkıca sıkın.
- Doğru şekilde bilenmiş testere bıçaklarını kullanın. Testere bıçağının üzerinde yazan maksimum hıza uyun. İşaretili maksimum hız her zaman sınıflandırma plakasında yazılı olan hızdan daha yüksek olacaktır.
- Üst ve alt siperler yerinde değilken testereyi asla çalıştırmayın.
- Testere elektrik kaynağına bağlıyken ellerinizi asla bıçak alanına koymayın.
- Bıçakları değiştirmeden veya bakım yapmadan önce testereyi şebekeden ayırın.
- Her zaman bir itme çubuğu kullanın ve kesme işlemi sırasında ellerinizi testere bıçağına 200 mm'den daha yakın bir yere koymadığınızdan emin olun.
- Belirlenen gerilim haricinde hiçbir şekilde çalıştırmayı denemeyin.
- Bıçağı hareketliyken yağlamayın.
- Etrafa testerenin arkasından uzanmayın.
- İtme çubuğunu kullanılmadığında her zaman yerinde bulundurun.
- Birimin üstünde durmayın.
- Taşıma sırasında, testere bıçağının üst kısmının örn. siperin kapalı olduğundan emin olun.
- Siperi tutma veya taşıma için kullanmayın.
- Kanal, açma veya oluk açma uygulamalarında kullanılamaz.
- Yarma bıçağının doğru ayarlandığından emin olun. Yarma bıçağı takılı olmaksızın asla kesme işlemi yapmayın.
- 30 mm'den küçük parçaları asla kesmeyin.
- Ek destek olmadığı durumlarda makinenin kabul edeceği maksimum parça boyutu:
 - Yükseklik 81 mm, genişlik 400 mm, uzunluk 600 mm.
 - Daha uzun parçaların, örneğin D271055 veya D271058 gibi uygun ek tabla ile desteklenmesi gerekir.

Döner tablalı testereler için ilave güvenlik talimatları

- Testereyi kullanmadan önce makinenin sabit olduğundan emin olun. Makineyi asla engebeli bir yüzeye yerleştirmeyin. Gerekirse makineyi de gösterilen civatalarına 150 mm uzunluğunda altigen civatalar kullanarak tezgaha sabitleyin.
- Özellikle bir mod değişikliğinden sonra, siperler yerini almadan, makineyi asla çalıştırmayın. Korumaları iyi durumda tutun ve düzenli olarak bakımlarını yapın.
- Tabla eki aşındığında değiştirin.
- Tezgahta kesme modunda çalışma konumundayken kolun güvenli biçimde sabitlendiğinden emin olun.
- Tezgahta kesme modunda açılı kesme işlemi yaparken kolun güvenli biçimde sabitlendiğinden emin olun.
- Testere modunu değiştirirken tablanın doğru şekilde kilitletiğinden emin olun.
- Tezgahta kesme modunda yarma işlemi yaparken asla demir ve demir dışı malzemeleri kesmeyin.
- Herhangi bir aksesuar kullanmadan önce talimat kılavuzuna başvurun. Bir aksesuarın uygunsuz biçimde kullanılması hasara neden olabilir.
- Testere bıçağının üzerinde yazan maksimum hıza uyun.
- Testere bıçağını tutarken bir tutucu kullanın veya eldiven takın.
- Bıçağın doğru yönde döndüğünden emin olun. Bıçağın keskin kalmasını sağlayın.
- Testere bıçağının izin verilen maksimum hızı her zaman aletin isim plakasında belirtilen yüksüz hızı eşit veya bundan büyük olmalıdır.
- **Teknik verilerde** belirtilen boyutlara uymayan testere bıçaklarını kullanmayın. Bıçağın mile uymasını sağlamak herhangi bir ara parça veya pul kullanmayın. Yalnızca bu kılavuzda belirtilen, EN 847-1 ile uyumlu bıçakları kullanın.
- Özel olarak tasarlanmış gürültü azaltıcı bıçakları kullanmayı dikkate alın.
- YÜKSEK HIZLI ÇELİK bıçaklar kullanmayın.
- Çatlamış ya da hasarlı testere bıçaklarını kullanmayın.
- Kesimi tamamladıktan sonra, svici bırakın ve testere bıçağının kafayı üst bekleme konumuna döndürmeden önce tamamen hareketsiz kalmasını bekleyin.
- Açılı kesim yaparken kolun güvenli biçimde sabitlendiğinden emin olun.

- Motor şaftını tutmak için fanın karşısına herhangi bir şey sıkıştırmayın.
- Kol aşağıya getirildiğinde testerenizde bulunan bıçak siperi otomatik olarak yukarı kalkar; kol kaldırıldığında ise bıçağın üstüne iner. Siper, testere bıçakları takılırken veya sökülürken ya da testerenin incelenmesi için elle kaldırılabilir. Testere kapanana kadar bıçak siperini elle kaldırmayın.
- Makinenin çevresindeki alanı bakımlı tutun ve örn. talaş ve kesimden kalan parçalar gibi etrafa dağılan parçalardan arındırın.
- Periyodik olarak motor hava deliklerinin temiz ve talaştan arındırılmış olduğundan emin olun.
- Herhangi bir bakım işlemi yapmadan önce veya bıçağı değiştirirken makineyi şebekeden ayırın.
- Sadece üretici tarafından belirtilen testere bıçaklarını kullanın. Siperi yarma bıçağının, testere bıçağı tarafından kesilen kanalın genişliğinden daha kalın ve testere bıçağının gövdesinden daha ince olmadığından emin olun.
- Makinenin yeterli derecede dengeli biçimde düz bir yüzeye yerleştirildiğinden emin olun.
- Aşındırıcı veya elmas disk kullanmayın.
- Kaza veya makine arızası durumunda, makineyi hemen kapatıp güç kaynağıyla bağlantısını kesin.
 - Arızayı rapor edin ve arızalı makineyi, başkaları tarafından kullanılmaya çalışılmasını önlemek için uygun şekilde işaretleyin.
- Testere bıçağı kesim sırasında anormal parça besleme kuvveti nedeniyle bloke olursa, makineyi kapatıp güç kaynağıyla bağlantısını kesin. Üzerinde çalıştığınız parçayı çıkarın ve testere bıçağının rahatça döndüğünden emin olun. Makineyi açın ve daha az parça besleme kuvveti uygulayarak yeni kesim işlemini başlatın.
- Makine çalışırken ve testere kafasının bekleme konumunda olmadığı durumlarda üzerinde çalışılan parçanın kesilen kısımlarını veya diğer parçalarını kesim alanından çıkarmaya çalışmayın.
- Makineyi bacakları monte edilmeden kullanmayın.
- Her zaman mutlaka kesim çizgisinin solunda veya sağında durun.
- Yeterli derecede genel veya yerel aydınlatma sağlayın.
- Operatörün makinenin kullanımı, ayarı ve çalıştırılması konusunda yeterince eğitilmiş olmasını sağlayın.
- Makineyi başında kimse yokken kapatın.
- LED'in EN 62471'i karşıladığından emin olun. LED'i başka bir tipte değiştirmeyin. Hasarlı ise, LED lambasını yetkili servise tamir ettirin.
- Ahşap kesme işleri sırasında testereye bir toz toplama cihazı takın. Toza maruz kalmayı etkileyen etmenleri daima göz önünde bulundurun. Bu etmenler:
 - makinede işlenecek malzeme tipi (sunta ahşaba göre daha fazla toz üretir);
 - testere bıçağının keskinliği;
 - testere bıçağının doğru şekilde ayarlanması,
 - 20 m/s'den az olmayan hava hızına sahip toz toplama elemanı.
 - Lokal toz atma yerinin yanı sıra başlıklar, sürgüler ve olukların doğru şekilde ayarlandığından emin olun.
- Özellikle magnezyum olmak üzere hafif alaşım malzemeleri asla kesmeyin.

UYARI: Bir kaçak akım cihazının 30mA veya daha az kaçık akımla kullanılmasını öneriyoruz.

Diğer riskler

Aşağıdaki riskler testerelemin kullanımıyla ilgilidir:

- dönen parçalara dokunmaktan kaynaklanan yaralanmalar.

İlgili güvenlik düzenlemelerinin uygulanması ve güvenlik cihazlarının kullanılmasına rağmen, bazı risklerden kaçınmak mümkün değildir. Bunlar:

- Duma bozukluğu.
- Döner testere bıçağının açık parçalarından kaynaklanan kaza riski.
- Bıçağı değiştirirken yaralanma riski.
- Muhafazaları açarken parmakların sıkışma riski.
- Özellikle meşe, akgürgen ve MDF olmak üzere ahşap keserken meydana gelen tozun yutulması sonucu oluşan sağlık sorunları.

Aşağıdaki etmenler gürültü üretimini etkilemektedir:

- Kesilecek malzeme.
- Testere bıçağının tipi.
- Besleme gücü.

Aşağıdaki etmenler, solunum sorunları riskini arttırır:

- Ahşap keserken toz toplama elemanının bağlanmaması.
- Kirli egzoz filtreleri nedeniyle yetersiz toz toplama.
- Aşınmış testere bıçağı.
- Üzerinde çalıştığınız parça tam olarak yerleştirilmemesi.

Elektrik Güvenliği

Elektrik motoru sadece tek bir voltaj için tasarlanmıştır. Güç kaynağının değerlendirme levhasındaki voltaja uyup uymadığını her zaman kontrol edin.

 Aletiniz, EN61029 uyarınca çift izolasyonludur; dolayısıyla topraklamaya gerek yoktur.

Elektrik kablosu hasar görürse, yalnızca DeWALT veya yetkili bir servis tarafından değiştirilmelidir.

Uzatma Kablolarının Kullanımı

Uzatma kablosu kullanılması gerekiyorsa bu aletin giriş gücüne (**Teknik verilere** bakın) uygun onaylı bir 3 damarlı uzatma kablosu kullanın. Minimum iletken boyutu 1,5 mm²'dir; maksimum uzunluk 30 m'dir.

Bir kablo makarası kullanırken, kabloyu daima sonuna kadar açın.

Ambalaj İçeriği

Ambalaj, aşağıdaki parçaları içermektedir:

- 1 Kismen monte edilmiş makine
- 1 Kutu içeriği:
 - 1 Tezgah testeresi konumu için üst siper
 - 1 Gönye testere konumu için tezgah alt siperi
 - 4 Bacak
 - 2 Tekerlek
 - 4 Ayak
 - 1 Paralel korkuluk
 - 1 Malzeme kelepçesi
 - 1 Kullanım kılavuzu

- Alet, parçalar ve aksesuarlarda nakliye sırasında hasar oluşup oluşmadığını kontrol edin.
- Çalıştırmadan önce bu kılavuzu iyice okuyup anlamak için zaman ayırın.

Alet Üzerindeki Etiketler

Alet üzerinde, aşağıdaki uyarı sembolleri bulunmaktadır:



Kullanmadan önce kullanım kılavuzunu okuyun.



Kulak koruması kullanın.



Göz koruması kullanın.



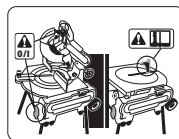
Taşıma noktası



Ellerinizi bıçaktan uzak tutun.



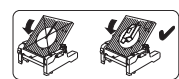
Görünür radyasyon. Işığa bakmayın (D27107XPS).



Makineyi gönye testere modunda kullandığınızda, AÇIP KAPATIRKEN koldaki tetikleyici svicin çalıştığından emin olun. Şalter kutusunu bu modda çalıştırmayın. Makine gövdesinde bulunan AÇMA/KAPATMA svici yalnızca tablada kesme modu için öngörülmüştür.



Makineyi gönyeli kesme modunda kullandığınızda, yarma bıçağının bekleme konumunda sabitlendiğinden emin olun.



Siper yerinde olmadığı sürece asla gönye testereolarak kullanmayın.

Tarih Kodu Konumu (Şek. [Fig.] A1)

İmalat yılını da içeren Tarih Kodu **12** gövdeye basılıdır.

Örnek:

2020 XX XX

İmalat Yılı

Açıklama (Şek. A1–A7)

A1

- 1 Açma/kapama düğmesi (testere tezgahı modu)
- 2 Tezgah serbest bırakma kolu
- 3 Döner tezgah mengenesi
- 4 Gönye testere tezgahı
- 5 Döner tezgah
- 6 Sağ taraftaki siper
- 7 Sol taraftaki siper
- 8 Hareketli alt bıçak koruması
- 9 Siper açma kolu
- 10 Çalıştırma kolu (Şekil A2)
- 11 Devre kesici sıfırlama düğmesi
- 12 Tarih kodu

A2

- 13 Tetik şalteri (gönye testere modü)
- 14 Sabit üst bıçak siperi
- 15 Toz emme adaptörü
- 16 Açılama kelepçe topuzu (Şekil A3)
- 17 Ayak
- 18 Ayak
- 19 Disk

A3

- 20 Yükseklik ayarı
- 21 Testere tezgahı tablası
- 22 Yarma bıçağı
- 23 Üst bıçak siperi
- 24 Paralel korkuluk
- 25 İtme çubuğu

İsteğe bağlı aksesuarlar

Gönye testere modunda kullanılmak üzere:

A4

- 26 Ayarlanabilir tezgah 760 mm (maks. yükseklik) (DE3474)
- 27 Destek kılavuz rayları 1000 mm (DE3494)
- 28 Destek kılavuz rayları 500 mm (DE3491)
- 29 Eğimli destek (DE3495)
- 30 Çıkartılabilir durduruculu destek (DE3495)
- 31 Çıkartılmış durduruculu destek (DE3495)
- 32 Malzeme mengenesi

Tezgah testeresi modunda kullanılmak üzere:

A5

- 33 Genişleme tezgahı (D271058)

A6

- 34 Kayar tezgah (D271055)
- İtme çubukları 25 (gösterilmemiştir)

Bütün modlarda kullanılmak üzere:

A7

- 35 Üç kanallı toz çekme takımı (D271054)

A8

- 36 LED Çalışma Lambası Sistemi (yalnızca XPS sürümünde mevcuttur)

Kullanım Amacı

DEWALT D27107 döner tablalı testereniz, testereyle yapılan dört temel kesme işlemi olan sabit kesme, çapraz kesme, yiv açma ve gönye kesme işlerini kolay, doğru ve emniyetli bir yereye getirme amaçlı bir gönye testere veya testere tezgahı olarak işlev verecek şekilde tasarlanmıştır. Bu ünite nominal 305 mm bıçak çapına sahip karbür uçlu bir bıçakla, profesyonel ahşap, ahşap ürünleri ve plastik kesme işlerinde kullanılmak üzere tasarlanmıştır.

Islak koşullarda veya yanıcı sıvı ya da gazların mevcut olduğu ortamlarda **KULLANMAYIN**.

Bu döner tablalı testere, profesyonel elektrikli aletlerdir.

Çocukların aleti ellemesine **İZİN VERMEYİN**. Bu alet deneyimsiz kullanıcılar tarafından kullanılırken nezaret edilmelidir.

UYARI: Makineyi, tasarlanan amaçlar dışında kullanmayın.

- Bu ürün fiziksel ve zihinsel kapasitesinin yanı sıra algılama gücü azalmış olan veya yeterince deneyim ve bilgisi bulunmayan kişiler (çocuklar dahil) tarafından kullanılmak üzere üretilmemiştir. Bu tür kişiler ürünü ancak güvenliklerinden sorumlu bir kişi tarafından cihazın kullanımıyla ilgili talimatların verilmesi veya sürekli kontrol altında tutulması durumunda kullanılabilir. Çocuklar, bu ürün ile kontrol altında tutulmalıdır.

Gönye testere modü

Gönye testere modunda testere, dikey, gönyeli veya meyilli pozisyonda kullanılır.

Tezgah testere modü

Merkez eksenli etrafında döndürüldükten sonra testere, standart kesim işlemlerini gerçekleştirmek ve kesilecek parçayı testere elle besleyerek geniş parçaları kesmek amacıyla kullanılır.

MONTAJ VE AYARLAMALAR

UYARI: Ciddi yaralanma riskini azaltmak için herhangi bir ayar yapmadan ya da parça veya aksesuarları söküp takmadan önce aleti kapatın ve güç kaynağından ayırın. Aletin yanlışlıkla çalıştırılması yaralanmaya neden olabilir.

Makinenin ve parçalarının ambalajından çıkartılması

UYARI: Yaralanma riskini azaltmak için, makineyi taşıırken her zaman yardım alın.

- Ambalaj malzemesini kutudan çıkartın.
- Makineyi kaldırarak kutudan çıkartın.
- Parça kutusunu makinenin iç kısmından çıkartın.
- Kalan tüm ambalaj malzemelerini makineden çıkartın.

Ayakların montajı (Şek. A2, B, B1)

Ayaklar ve bacaklar monte edilmiş durumdayken makine bir tezgah üzerine yerleştirmek için uygundur. Güvenli bir çalışmayı sağlamak için, makine tezgaha sabitlenmelidir.

UYARI: Tezgaha sabitlenmiş değilken bu makineyi asla çalıştırmayın. Tezgaha sabitlenmezse uygulanan kuvvet testerenin dengesini bozabilir.

1. Makineyi ters çevirin
2. Tabandaki montaj konumlarının 38 her birine bir ayağı 18 yerleştirin
3. Montaj konumlarının üstünde bulunan yuvalara 40 bir somun 39 sokun
4. Ayağa pul 41 takılı bir civata 42 takın
5. Civataları sıkın
6. Bacakları aşağıda açıklandığı gibi monte edin.
7. Bacakları aşağıda açıklandığı gibi katlayın
8. Makineyi düzeltin
9. Her montaj konumundaki ayaklara 8 mm'lik 120 mm uzunluğunda 37 bir civata takın (Şek. B1).
10. Civataları sıkın

Bacakların montajı (Şek. C1, C2)

UYARI: Montaj talimatlarını dikkatli bir şekilde izleyin. Ayakları testereye belirtildiği gibi sağlam bir şekilde sabitleyin. Testere tezgahının çökme riskini önlemek için doğru montaj önemlidir.

UYARI: Tüm ayak tutturucularının sağlam şekilde sabitlendiğinden ve tüm tezgah mekanizmalarının testereyi monte etmeden veya çalıştırmadan önce düzgün şekilde çalıştığından emin olun. Testere tezgahının çökme riskini önlemek için doğru montaj önemlidir.

Bacakları takıldığında, makine bir tezgah üzerine yerleştirmek için uygundur.

1. Makineyi ters çevirin.
2. Bacakları aşağıda tarif edildiği gibi monte edin. Ön bacakların ve arka bacakların farklı uzunluklara sahip olduğuna dikkat edin. Arka bacaklar ön bacaklara göre biraz daha uzundur. Bacakları doğru yere monte ettiğinizden emin olun.
3. Makineyi düz çevirin. Tezgahın düz durmasına dikkat edin; gerektiğinde bacak yüksekliğini ayarlayın.

Arka bacaklar

1. Tabanın iç kısmındaki alt köşelerinde bulunan montaj noktalarına 43 bacağı 17 yerleştirin (Şek. C1).
2. Öncü bir civatayı 44 dışarıdan çerçevenin ve bacakların içine doğru geçirin.
3. Civataların üzerine bir dirsek 45 ve bir kilit düğmesini 46 yerleştirin.
4. Kilit düğmelerini sıkıştırın.

Ön bacaklar

1. Tabanın iç kısmındaki üst köşelerinde bulunan montaj noktalarına 43 bacağı 17 yerleştirin (Şek. C2).
2. Bacakların üstünden bir dirsek 45 yerleştirin.
3. Öncü bir civatayı 44 içeriden dirseğin, bacakların ve çerçevenin içine doğru geçirin.
4. Civataların üzerine bir kilit düğmesi 46 yerleştirin.
5. Kilit düğmelerini sıkıştırın.

Bacakların katlanması (Şek. C3, C4)/Tezgahın takılması (Şek. B1)

UYARI: Testere tezgahının bacaklarını katlarken parmaklarınızı menteşe noktalarından uzak tutun. Parmakların sıkışması veya ezilmesi tehlikesi.

Bacaklar, makinenin bir tezgah üzerinde kullanıma uygun hale gelmesi için tabana katlanabilir.

1. Makineyi ters çevirin
2. İlk bacağın 17 kilitleme düğmesini 46 gevşetin
3. Bacağı içeriye doğru katlayın
4. Kilitleme düğmesini sıkıştırın
5. Diğer bacaklar için de aynı işlemi tekrar edin
6. Makineyi doğrudan yukarı çevirin
7. Bacaklardaki 37 her iki deliği de kullanın ve 8 mm çapındaki ve 150 mm uzunluğundaki civatalarla makineyi sabitleyin.

Bağlanma ve yanlışlığı önlemek için, montaj yüzeyinin eğri veya dengesiz olmadığından emin olun.

Tekerleklerin montajı (Şek. D)

1. Makinenin iki tarafındaki millerin 48 üzerine bir tekerlek 19 yerleştirin.
2. Millerin dışı uçlarına bir düz rondela 49 ve bir somun 50 yerleştirin.
3. Somunları sıkın.

Gönye testere modü için montaj

Tezgah altı siperinin montajı (Şek. E)

Tezgah altı siperi 51 testere tezgah masasının üstüne monte edilecektir.

1. Siperin solundaki iki bağlayıcı bıçak yarığının 53 solundaki yarıkların 52 içine yerleştirin. Plastik vidaları saat yönünün tersine doğru çevirin.
2. Korumayı düz olarak masa üzerine yerleştirin ve bağlayıcıyı bıçak yarığının sağındaki yarığın 54 içine bastırın. Plastik vidayı saat yönünün tersine doğru çevirin.
3. Çıkartmak için, vidaları saat yönünde çevirin ve korumayı çıkartın.

Testere başlığı ve tezgahın çevrilmesi (Şek. F1–F4)

1. Testere tezgahını **21** bir elinizle tutarken diğer elinizle tezgah salma kolunu **2** sağa itin (Şek. F1).
2. Tezgahı ön tarafta aşağıya doğru itin (Şek. F2) ve motor takımı en üst noktaya çıkana ve plaka **55** tezgah kilitleme tertibatını **56** kavrayana dek sonuna kadar çevirin (Şek. F3).
3. Başlığı tutarak yaylı rulman ünitesi **58** yerinden kaldırılana kadar salma kolunu **57** arkaya doğru itin (Şek. F4).
4. Rulman ünitesini yukarıya çevirin.
5. Başlığı sıkıca tutarak yay basıncının başlığı yukarıya park konumuna çekmesine izin verin.

Testere bıçağının montajı (Şek. G1–G4)

UYARI: Ciddi yaralanma riskini azaltmak için herhangi bir ayar yapmadan ya da parça veya aksesuarları söküp takmadan önce aleti kapatın ve güç kaynağından ayırın. Aletin yanlışlıkla çalıştırılması yaralanmaya neden olabilir. a olduğunu kontrol edin. Aletin yanlışlıkla çalıştırılması yaralanmaya neden olabilir.

UYARI:

- Bıçakları her zaman makine gönyeli kesme modundayken değiştirin.
- Bıçak güç altındayken veya boşta dönerken mil kilidine asla basmayın.
- Demir türevi (demir veya çelik içeren) metalleri, duvarları veya lifli çimento ürünlerini bu gönye testerede kesmeyin.
- Yeni bir bıçağın dişleri çok keskindir ve tehlikeli olabilir.
- Alt siperi **8** serbest bırakmak için kafa kilidi serbest bırakma kolunu **9** bastırın ve ardından alt siperi gittiği kadar kaldırın (Şek. G1).

1. Alt siper kaldırılmış konumda tutulurken bir elinizle mil kilidine **60** bastırın, ardından diğer elinizle ürünle birlikte verilen bıçak anahtarını kullanarak soldan dışı bıçak kilitleme vidasını **59** saat yönünde çevirerek gevşetin.

UYARI: Mil kilidini kullanmak için, düğmeyi şekilde gösterildiği gibi bastırın ve mili elinizle kilidin kenetlendiğini hissedene kadar döndürün.

2. Milin dönmelerini önlemeye devam etmek için kilit düğmesini basılı tutmaya devam edin (**60**, Şek. G1).
3. Bıçak kilitleme vidasını **59** ve dış mandrel bileziğini **61** çıkartın.
4. Testere bıçağını **62**, iç mandrel bileziğinin **64** üstünde bulunan tespit parçasına **63** takın; bu işlem sırasında bıçağın alt ucundaki dişlerin testerenin arkasına (operatörden uzağa) baktığından emin olun.
5. Dış mandrel bileziğini **61** takın.
6. Bıçak kilitleme vidasını **59**, mil kilidini bir elinizle kenetli konumda tutarken diğer elinizle saatin aksi yönde döndürerek dikkatli bir şekilde sıkın.
7. Alt siperi kaldırın.

UYARI: Testere bıçağının yalnızca açıklanan şekilde değiştirilmesi gerektiğini unutmayın. Yalnızca **Teknik Veriler** bölümünde belirtilen testere bıçaklarını kullanın; Kat.no.: DT4260 önerilir.

Gönye testere modu için ayarlamalar

Gönye testerenin fabrikada kesin şekilde ayarlanmıştır. Nakliye ve kullanım veya başka herhangi bir nedenden ötürü yeniden ayarlama gerekiyorsa, testerenizi ayarlamak için aşağıdaki adımları takip edin. Bir kez yapıldığında, bu ayarlamalar doğru olarak kalacaktır.

Bıçağın kontrol edilmesi ve korkuluğa göre ayarlanması (Şek. H1–H3)

1. Gönye topuzunu **65** gevşetin ve döner tezgahı **5** serbest bırakmak için gönye tutamağına **66** basın (Şek. H1).
2. Tutamak, gönye kolunu 0° gönye pozisyonunda konumlandırana kadar döner tezgahı hareket ettirin. Topuzu sıkılaşmaması için.
3. Bıçak testere çentiğine **67** girene kadar kafayı aşağı doğru çekin.
4. Korkuluğun ve bıçağın **62** sol tarafına **7** bir gönye **68** yerleştirin (Şek. H2).

UYARI: Bıçak dışı uçlarına gönye ile dokunmayın.

Ayar gerekirse, aşağıdaki gibi devam edin:

1. Vidaları **69** gevşetin (Şek. H3) ve ölçek/döner tezgah montajını, gönye ile ölçüldüğü üzere, bıçak korkuluğa 90° olacak şekilde sağa veya sola doğru hareket ettirin (Şek. H2).
2. Vidaları **69** tekrar sıkıştırın (Şek. H3). Gönye göstergesinin değerine bu noktada önem vermeyin.

Gönye göstergesinin ayarlanması (Şek. H1, H4)

1. Gönye topuzunu **65** gevşetin ve döner tezgahı **5** serbest bırakmak için gönye tutamağına **66** basın (Şek. H1).
2. Gönye topuzunun kilidi açılmışken, gönye kolunu sıfıra döndürerek gönye mandalının yerine oturmasını sağlayın.
3. Göstergesi **70** ve gönye kadranını **71** gözlemleyin (Şek. H4). Gösterge tam olarak sıfırı göstermezse vidayı **72** gevşetin, göstergesi 0° olacak şekilde hareket ettirin ve vidayı sıkın.

Bıçağın kontrol edilmesi ve tablaya göre ayarlanması (Şek. I1–I3)

1. Açılama kelepçesi topuzunu **16** gevşetin (Şek. I1).
2. Testere kafasını, tamamen dikey hale gelene kadar sağa doğru bastırın ve açılama kelepçesi kolunu sıkın.
3. Bıçak testere çentiğine **67** girene kadar kafayı aşağı doğru çekin.
4. Tabla üzerine ve bıçağın **62** karşısına bir gönye **68** yerleştirin (Şek. I2).

UYARI: Bıçak dışı uçlarına gönye ile dokunmayın.

Ayar gerekirse, aşağıdaki gibi devam edin:

1. Açılama kelepçesi topuzunu **16** gevşetin (Şek. I1) ve dikey konum ayar tespit vidasını **73** (Şek. I3) gönye ile ölçüldüğü gibi (Şek. I2) çit tablaya 90° olana kadar içeri veya dışarı doğru çevirin.
2. İletkinin ibresi **74** iletken ölçüde **75** sıfırı göstermiyorsa, ibreyi tutan vidayı **76** gevşetin ve ibreyi gerektiği şekilde hareket ettirin (Şek. I3).

Korkuluğun ayarlanması (Şek. J)

Korkuluğun sol üst parçası, testerenin soldan tam 48° bir açı yapmasına izin veren bir açıklık sağlamak üzere ayarlanabilir. Korkuluğu **7** ayarlamak için:

1. Korkuluk sıkıştırma civatasını **77** gevşetin ve yan korkuluğun üst kısmını sola kaydırın.
2. Testere kapalıyken kuru şekilde çalıştırın ve açıklığı denetleyin. Kolun yukarı ve aşağı hareketine müdahale etmeksizin iş parçasına maksimum destek sağlamak için korkuluğu bıçağa olabildiğince yakın şekilde ayarlayın.
3. Topuzu güvenli bir şekilde sıkıştırın.

UYARI: Korkuluğun kılavuz kanalı **78** testere tozu ile tıkalı hale gelebilir. Kılavuz kanalını temizlemek için bir çubuk ya da düşük basınçlı hava kullanın.

Açılama açısının kontrol edilmesi ve ayarlanması (Şek. I1, J, K)

1. Korkuluk kelepçesi topuzunu **77** gevşetin ve yan korkuluğun üst kısmını gittiği kadar sola doğru kaydırın (Şek. J).
2. Eğim mandal düğmesini **16** (Şek. I1) gevşetin ve testere kolunu aç pozisyon iğnesi **79** eğim pozisyon iğnesiyle **80** (Şek. K) eşlenene kadar sola doğru hareket ettirin. Bu, 45° açılama konumudur.

Ayar gerekirse, aşağıdaki gibi devam edin:

1. Açılama engeli açılama konumu ayarlama engeli **80** karşısına dayalıyken gösterge **74** 45° gösterene kadar, meyil konumu ayarlama engeli vidasını gerektiği kadar içe veya dışa doğru çevirin.

Testere tezgah modu için montaj

Gönye testere modundan testere tezgahı modunda geçiş (Şek. A1, A3, L1–L5)

1. Bıçağı, döner tezgah mengenesi **3** ile tam olarak 0° çapraz kesim konumuna getirin (Şek. A1).
2. Kesme demirini **22**, tabanın içindeki saklama konumundan çıkartın (Şek. A3).
3. Bıçak siperini **8** serbest bırakmak için kafa kilidi serbest bırakma kolunu **9** bastırın ve ardından bıçak siperini gittiği kadar kaldırın (Şek. A1).
4. Kapak vidasını **81** kesme demirinin koldaki montaj yastıklarına **82** kaymasına izin verecek kadar gevşetin.
5. Kesme demirini **22** montaj yastıklarına **82** kaydırın (Şek. L1). Kapak vidasını **81** sıkın.
6. Düğmenin **77** vidasını çıkartın ve kaydırma çitini **7** Şek. L2'de gösterildiği gibi çekin.
7. Testere başlığını aşağıya çekin.
8. Salma kolunu **57** arkaya doğru itin (Şek. L3).
9. Çentikler **83** yerlerine **84** oturana kadar rulman ünitesini **58** aşağıya itin (Şek. L3).

UYARI: Bıçak alt bıçak siperine temas etmemelidir.

10. Tezgah salma kolunu **2** sağa çekin, tezgahın **4** (Şek. L4) ön kenarını kaldırın ve tezgah tespit tertibatının **56** plakası **55**, tezgah tespit tertibat mandalı ile, testere tezgah kipinde korumak üzere otomatik olarak birleşene kadar 180° geriye çevirin (Şek. L5).
11. Tezgah altı siperini çıkartın.

Üst bıçak siperinin montajı (Şek. N)

Üst bıçak siperi **23**, makine tezgah tipi testere moduna ayarlandığında kesme demirine **22** hızla ve kolayca takılmak üzere tasarlanmıştır.

1. Siperi dikey konumda tutarak, siperin arka kısmındaki yuva ile kesme demirini hizalayın.
2. Mil civatasının girintiye oturduğundan emin olun, siperi kesme demiri **22** üzerine indirin.
3. Siperi yatay konuma çevirin.

UYARI: Testerenizi, testere tezgahı modunda üst bıçak siperi takılı olmadan kesinlikle kullanmayın.

Paralel korkuluğun takılması ve ayarlanması (Şek. O1–O5)

Paralel korkuluk **24**, bıçağın her iki yanına da takılabilir.

1. Dirseği **85** soldan veya sağdan kaydırın (Şek. O1). Kelepçe plakası, tabanın ön köşesinin arkasına oturur.
2. Korkuluğu bıçağa karşı yukarı kaydırın.
3. Korkuluğu yerinde sabitlemek için kolu **86** aşağı itin.
4. Korkuluğun bıçağa paralel olup olmadığını kontrol edin.

Ayar gerekirse, aşağıdaki gibi devam edin:

1. Kilit düğmelerini **87** gevşetin ve korkuluğun tepesindeki ayarlama civatalarına **88** erişmeyi sağlamak için korkuluğu geriye doğru kaydırın (Şek. O2).
2. Anahtar kullanarak, korkuluk dirseğini korkuluk desteğine bağlayan ayar civatalarını gevşetin.
3. Korkuluğu ayarlayın, böylece bıçağın önünde ve arkasında, bıçak ile korkuluk arasındaki mesafeyi kontrol ederek, bıçağa paralel olmasını sağlayın.
4. Ayarlama yapıldığında, ayar civatalarını yeniden sıkıştırın ve korkuluğun bıçağa paralel olmadığını tekrar kontrol edin.
5. İbrenin **89** ölçekte sıfır gösterip göstermediğini kontrol edin (Şek. O3). İbre tam olarak sıfırı göstermezse vidayı **90** gevşetin, ibreyi 0° olacak şekilde hareket ettirin ve vidayı sıkın.

Korkuluğun varsayılan ayarı, bıçağın sağ tarafıdır. Korkuluğu bıçağın sol tarafında kullanıma hazırlamak için, aşağıdaki işlemleri yapın (Şek. O4):

1. Kilitleme düğmelerini **87** çıkartın.
2. Korkuluk profilini **91** mengene desteğinden kaydırın.
3. Mengene desteğini **92** daire şeklinde döndürün ve kilit düğmelerini yeniden takın.
4. Korkuluğu mengene desteği üzerine kaydırın.
5. Düğmeleri sıkın.

Korkuluk ters çevrilebilir: parça, ince parçaları yararken, bir itme çubuğunun kullanılmasına izin vermek için 75 mm veya 11 mm boyunca yerleştirilebilir (Şek. O5).

1. 11 mm için ayar yapmak amacıyla, korkuluk kelepçesi topuzunu **87** gevşetin ve korkuluğu **91** kelepçe desteğinin **92** dışına kaydırın.
2. Korkuluğu çevirin ve çentikteki kelepçe desteğini gösterildiği gibi yeniden tutturun (Şek.).
3. Tam olarak 75 mm yükseklikte kullanmak için, korkuluğu geniş cephe ile dikey konumda mengene desteğine kaydırın (Şek. O4).

UYARI: İtme çubuğunun bıçak ile korkuluk arasına erişmesine olanak sağlamak için, düşük parçaları kesmek üzere 11 mm profil kullanın. Korkuluğun arka kısmı, kesme demirinin ön kısmıyla aynı seviyede olmalıdır.

Testere tezgahı modundan gönye testere moduna geçiş (Şek. A3, E, L1, L2)

1. Eğer takılmışsa paralel korkuluğu **24** çıkartın (Şekil A3).
2. Üst bıçak siperini **23** çıkartın.
3. Tezgah altı siperini **51** değiştirin (Şek. E).
4. İşlemi **Testere başlığı ve tezgahın çevrilmesi** bölümünde anlatıldığı gibi yürütün.
5. Kesme demiri kapak vidasını **81** gevşetin ve bıçak siperini **8** tutarken kesme demirini **22** çıkarın (Şek. L1). **NOT:** Bıçak siperiyle temas etmesini engellemek için kesme demiri çıkarıldıktan sonra kapak vidasını sıkın.
6. Bıçak siperini alçaltın.
7. Kesme demirini **22**, tabanın içindeki saklama konumuna getirin (Şek. A3).
8. Kaydırma çitini **7** yerine tekrar yerleştirin (Şek. L2).

KULLANMA

Kullanma Talimatları

UYARI: Güvenlik talimatlarına ve geçerli yönetmeliklere daima uyun.

UYARI: Ciddi yaralanma riskini azaltmak için herhangi bir ayar yapmadan ya da parça veya aksesuarları söküp takmadan önce aleti kapatın ve güç kaynağından ayırın. Aletin yanlışlıkla çalıştırılması yaralanmaya neden olabilir.

UYARI:

- Kesilecek malzemenin yerine sıkıca sabitlendiğinden emin olun.
- Alete yalnızca hafif bir basınç uygulayın ve testere bıçağına yan basınç uygulamayın.
- Aşırı yüklemekten kaçının.

Makinenin, masa yüksekliği ve denge açısından ergonomik durumunuza uygun şekilde yerleştirildiğinden emin olun. Makinenin yerleştirileceği bölge, operatörün görüş açısının iyi olmasını ve üzerinde çalışılan parçanın herhangi bir sınırlama olmaksızın ele alınmasına olanak tanıyacak yeterli serbest alan bulunmasını sağlayacak şekilde seçilmelidir. Titreşim etkilerini azaltmak için ortam sıcaklığını çok düşük olmadığından, makine ve aksesuar bakımının iyi yapıldığından ve üzerinde çalışılan parça boyutunun bu makineye uygun olduğundan emin olun.

Çalıştırmadan önce:

- Uygun testere bıçağını takın. Aşırı derecede aşınmış bıçakları kullanmayın. Aletin maksimum dönüş hızı testere bıçağının hızını aşmamalıdır.
- Aşırı derecede küçük parçaları kesmeye çalışmayın.
- Bıçağın serbestçe kesmesine izin verin. Zorlamayın.
- Kesmeden önce motorun tam hıza erişmesini bekleyin.
- Tüm kilitleme topuzlarının ve kelepçe kollarının sıkı olduğundan emin olun.

Makinenin açılıp kapatılması (Şek. A1, P1–P3)

Bu makinede iki bağımsız anahtar sistemi bulunmaktadır. Gönye testere modunda, tetik anahtar **13** kullanılmaktadır (Şek. P1). Testere tezgahı modunda, açma/kapama anahtarı **1** kullanılmaktadır (Şek. P2). Şalter kutusunun içinde entegre, manuel sıfırlayıcı motor aşırı yük koruyucusu bulunmaktadır. Elektrik kesintisi durumunda, aşağıdaki adımları takip edin:

- Makinenin kapalı olduğundan emin olun.
- Sıfırlama düğmesine **11** basın.

Gönye testere modu (Şek. P1)

Aleti kilitlemek için tetik içinde kilit takılabilecek bir delik **93** bulunur.

- Aleti çalıştırmak için tetik düğmesine **13** basın.
- Aleti durdurmak için düğmeyi bırakın.

Testere tezgahı modu (Şek. P2, P3)

Açma/kapama düğmesi çoklu avantajlar sağlar:

- Voltaj olmadığına bırakma özelliği: herhangi bir nedenle elektrik kesilirse anahtarın tekrar elle etkinleştirilmesi gerekir.
- ekstra güvenlik: menteşeli güvenlik çevre plakası **94** bir ama kilidin deliklerden (**95** ve **96**) geçirilmesiyle kilitlenebilir. Plakanın ön tarafındaki basınç durdurma düğmesine

bastıracağı için, plaka aynı zamanda bulunması kolay bir acil durdurma düğmesi olarak hizmet eder.

- Makineyi açmak için, yeşil başlatma düğmesine **97** basın.
- Makineyi kapatmak için, kırmızı durdurma düğmesine **98** basın.

Anahtarların kilitlenmesi

- Makinenin yetkisiz kişiler tarafından kullanılmasını engellemek için, asma kilit kullanarak her iki anahtar da kilitleyin.

Temel testere kesim işlemleri

UYARI: Bazı aşırı açılarda, sol taraftaki çitin çıkarılması gerekli olabilir.

Sol çiti **7** çıkarmak için, çit ayarlama düğmesinin **77** bir kaç kere vidasını gevşetin ve çitayı dışarıya kaydırın (Şek. Q3).

Doğru kesim için her zaman çiti yerine tekrar takın.

Gönye testere modunda kesme

Siper olmadan çalıştırmak tehlikelidir. Kesme işlemi sırasında, siperler yerlerinde olmalıdır.

- Tezgah altı korumanın kesim artıklarıyla tıkanmamasına dikkat edin.
- Demirden olmayan metalleri kesmek için iş parçasını daima sıkıştırın.

Genel kullanım

- Gönye testere modunda, testere başlığı otomatik olarak üst "park" konumunda kilitlenir.
- Koruma salma kolunu sıkıştırma testere başlığının kilidini açacaktır. Testere başlığının aşağıya doğru hareket ettirilmesi, hareket edebilen alt siperi geri çeker.
- Asla kesme işlemi tamamlandığında, alt siperin kendi konumuna geri dönmelerini engellemeye çalışmayın.
- Kesilen malzemelerin minimum uzunluğu 10 mm'dir.
- Kısa malzemeleri (bıçağın sağında veya solunda en az 190 mm) keserken, opsiyonel malzeme kelepçesinin kullanılması gerekmektedir.
- UPVC bölümleri keserken, tamamlayıcı profile sahip, ahşaptan yapılmış bir destekleme parçası, doğru destek seviyesini sağlamak için, kesilmekte olan malzemenin altına yerleştirilmelidir.

İş Parçasının Kelepçelenmesi (Şek. A4, M)

UYARI: Bir kesimden önce kelepçelenmiş, dengeli ve güvenli olan iş parçası, kesim tamamlandıktan sonra dengesini kaybedebilir. Dengesiz bir yük testereyi veya bir masa veya tezgah gibi testerenin takılı olduğu herhangi bir şeyi yana yatabilir. Dengesiz hale gelebilecek bir kesim yaparken, iş parçasını düzgün şekilde destekleyin ve testerenin sabit bir yüzeye sağlam şekilde cıvatalandığından emin olun. Yaralanmayla sonuçlanabilir.

UYARI: Kelepçenin her kullanımında, kelepçe ayağının testere tabanının yukarısına kelepçeli kalması gereklidir. İş parçasını, çalışma alanındaki herhangi bir başka parçaya değil, daima testerenin tabanına kelepçeleysin. Kelepçe ayağının testere tabanının kenarına kelepçelenmediğinden emin olun.

DİKKAT: Kesim sırasında ellerinizle bıçak arasındaki mesafenin 160 mm dahilinde olması gerekiyorsa, kontrolü korumak ve iş parçasının zarar görmesi ve kişisel yaralanma riskini azaltmak için daima bir çalışma kelepçesi kullanın.

Testerenizle verilen malzeme kelepçesini **32** kullanın. Yay kelepçeler, çubuk kelepçeler veya C kelepçeler gibi başka destek elemanları belli boyutlar ve şekillerdeki malzemeler için gerekli olabilir. Kelepçelemeye yardımcı olması için sol veya sağ çiti baştan başa kaydırın.

Kelepçeyi takmak için

1. Korkuluğun arkasındaki deliğe takın. Kelepçe gönye testerenin arkasına doğru bakmalıdır. Kelepçe çubuğu üzerindeki oluğun gönye testeresinin tabanına tam olarak takıldığından emin olun. Oluk görünür durumdaysa, kelepçe güvenli olmayacaktır.
2. Kelepçeyi gönye testeresinin önüne doğru 180° döndürün.
3. Kelepçeyi yukarıya veya aşağıya ayarlamak için düğmeyi gevşetin, ardından iş parçasını sağlam şekilde kelepçelemek için ince ayar düğmesini kullanın.

NOT: Açılırdırken kelepçeyi tabanın sağ tarafına yerleştirin. BIÇAĞIN YOLUNU KONTROL EDEBİLMEZ İÇİN KESİMLERİ BİTİRMEYEN ÖNCE DAİMA KURU ÇALIŞTIRMA (ELEKTRİKSİZ) GERÇEKLEŞTİRİN. KELEPÇENİN, TESTERE VEYA SİPERLERİN HAREKETİNE MÜDAHALE ETMEDİĞİNDEN EMİN OLUN.

Dikey düz çapraz kesim (Şek. Q1)

1. Gönye cıvatasını **65** gevşetin ve gönye koluna **66** basın.
2. Gönye kolunu 0° pozisyonunda konumlandırın ve gönye topuzunu sıkın.
3. Kesilecek ahşabı, korkuluğun **7** karşısına yerleştirin.
4. Kumanda kolunu **10** kavrayın ve koruma salma koluna **9** bastırın.
5. Motoru çalıştırmak için tetiğe **13** basın.
6. Bıçağın keresteyi kesmesine ve testere çentiğine **67** girmesine izin vermek için başlığı bastırın.
7. Kesimi tamamladıktan sonra, düğmeyi bırakın ve testere bıçağının başlığı üst bekleme konumuna döndürmeden önce tamamen durmasını bekleyin.

Dikey gönye çapraz kesim (Şek. Q2)

1. Gönye cıvatasını **65** gevşetin ve gönye koluna **66** basın. Döner tezgahı sağa veya sola hareket ettirerek gerekli açıya getirin.
2. Gönye kolu hem solda hem de sağda otomatik olarak 15°, 22.5°, 35.3° ve 45°'yi bulacaktır. Arada bir açı gerekirse, başı sıkıca tutun ve gönye topuzunu sıkarak kilitleyin.
3. Kesmeden önce, her zaman gönye topuzunun sıkıca kilitlenmiş olduğundan emin olun.
4. İşleme dikey düz çapraz kesimde olduğu gibi devam edin.

UYARI: Bir ahşap parçasını küçük bir kesikle gönyeleme sırasında ahşap parçasını kesim yeri bıçak kenarı sipere en büyük açıyla olacak şekilde konumlandırın:
sol gönye, sağa kesik
sağ gönye, sola kesik.

Açılama çapraz-kesim (Şek. A2, Q3)

Açılama açıları 48° sol ve 2° derece sağ arasında ayarlanabilir ve sıfır ile sola veya sağa maksimum 45° gönye konumunda ayarlı döner tezgah ile kesilebilir.

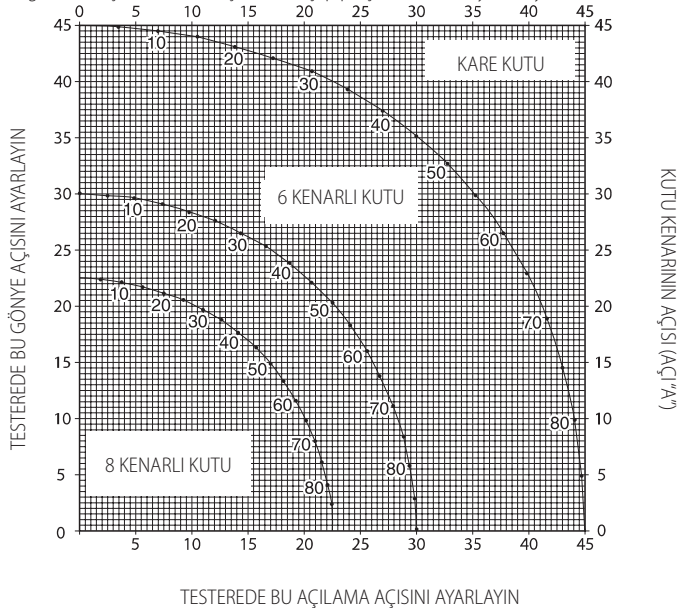
1. Korkuluk kelepçesi topuzunu **77** gevşetin ve yan korkuluğun üst kısmını gittiği kadar sola doğru kaydırın.
2. Açılama kelepçesi kolunu **16** gevşetin ve açığı istenen şekilde ayarlayın.
3. Açılama kelepçesi kolunu sıkıca sıkıştırın.
4. İşleme dikey düz çapraz kesimde olduğu gibi devam edin.

Bileşik gönye (Şek. R1-R4)

Bileşik gönye, aynı anda bir gönye açısı (Şek. R1) ve açılama açısı (Şek. R2) kullanılarak yapılan bir kesimdir. Bu kesim türü, Şek. R3'te gösterilen eğimli kenarları olan çerçeve ve kutuların yapımı için kullanılmaktadır.

UYARI: Kesme açısı kesimden kesime değişiklik gösteriyorsa, açılama kelepçesi kolu ve gönye kilitleme kolunun güvenli şekilde kilitletiğini kontrol edin. Açılama veya gönyede herhangi bir değişiklik yaptıktan sonra bu kollar sıkılmalıdır.

1. Aşağıda gösterilen çizelge yaygın bileşik gönye kesimleri için düzgün eğim ve gönye ayarlarını seçmekte size yardımcı olacaktır. Çizelgeyi kullanmak için, çizelgedeki uygun kavisteki o açığı bularak, istenilen "A" açısını (Şek. R4) seçin. Doğru açılama açısını bulmak için o noktadan itibaren çizelgeyi aşağıya doğru düz, doğru gönye açısını bulmak için düz çapraz takip edin.
2. Testerenizi saptanan açılara ayarlayın ve birkaç deneme kesimi yapın.
3. Kesim parçalarını birlikte takmak üzerine çalışın.
4. Örnek: 25° dış açılı 4 kenarlı bir kutu yapmak için (açı A) (Şek. R4), sağ üst kavisi kullanın. Kavisi ölçüde 25°'i bulun. Testerede gönye açısı ayarını elde etmek için (23°) herhangi bir kenardan yatay kesişim hattını takip edin. Aynı şekilde, testeredeki açılama açısını elde etmek için (40°) üst veya alttan dikey kesişim hattını takip edin. Testeredeki ayarları doğrulamak için daima birkaç hurda ahşap parçasında kesmeyi deneyin.



Kaide kalıplarını kesme

Kaide kalıplarının kesimi 45°'lik bir meyil açısında gerçekleştirilmektedir.

- Kesim yapmadan önce testere kapalıyken bir deneme yapın.
- Bütün kesimler testerenin üzerinde düz yatan kalıbın arka kısmıyla yapılır.

İç köşe

Sol taraf

- Kalıbı, üst tarafı çite bakacak şekilde yerleştirin.
- Kesimin sol tarafını koruyun.

Sağ taraf

- Kalıbı, alt tarafı çite bakacak şekilde yerleştirin.
- Kesimin sol tarafını koruyun.

Dış köşe

Sol taraf

- Kalıbı, alt tarafı çite bakacak şekilde yerleştirin.
- Kesimin sağ tarafını koruyun.

Sağ taraf

- Kalıbı, üst tarafı çite bakacak şekilde yerleştirin.
- Kesimin sağ tarafını koruyun.

Tepe kalıpları kesme

Tepe kalıplarının kesimi bir bileşik gönye içinde gerçekleştirilmektedir. En üst derecede bir kesinlik elde etmek için, testerenizi daha önceden ayarlanmış 35,3°'lik gönye ve 30°'lik meyil açısı konumuna sahiptir. Aşağıdaki ayarlar üstten 45° açılara ve alttan 45° açılara sahip standart tepe kalıpları içindir.

- Nihai kesimleri yapmadan önce artık malzemelerle kesim denemeleri yapın.
- Bütün kesimler bir sol meyilde ve kaidenin karşısındaki kalıbın arkasıyla yapılmaktadır.

İç köşe

Sol taraf

- Kalıbın üstünü çitin karşısına getirin.
- Sağ gönye kesim yapın.
- Kesimin sol tarafını koruyun.

Sağ taraf

- Kalıbın altını çitin karşısına getirin.
- Sol gönye kesim yapın.
- Kesimin sol tarafını koruyun.

Dış köşe

Sol taraf

- Kalıbın altını çitin karşısına getirin.
- Sol gönye kesim yapın.
- Kesimin sağ tarafını koruyun.

Sağ taraf

- Kalıbın üstünü çitin karşısına getirin.
- Sağ gönye kesim yapın.
- Kesimin sağ tarafını koruyun.

Tezgah modunda kesme

- Her zaman kesme demirini kullanın.
- Her zaman kesme demirinin ve bıçak siperinin düzgün bir şekilde hizalanmış olduğundan emin olun.
- Her zaman gönye testeresinin ayarlanmış ve 0° gönyeye kilitlemiş olduğundan emin olun.

UYARI: Bu modda metalleri kesmeyin.

Yarma işlemi (Şek. S1, S3)

1. Meyil açısını 0°'ye ayarlayın.
2. Testere bıçağının yüksekliğini ayarlayın.
3. Paralel korkuluğu gerekli uzaklığa ayarlayın.
4. Çalışma parçasını tezgahın üzerinde sipere doğru düz tutun. Çalışma parçasını testere bıçağından yaklaşık 25 mm uzakta tutun.
5. Ellerinizi testere bıçağının hareket yönünden uzak tutun.
6. Testereyi çalıştırın ve bıçağın tam hıza erişmesini bekleyin.
7. Kesilecek parçayı, sipere sıkıca bastırarak yavaşça üst bıçak siperinin altına doğru itin. Dişlerin kesmesine izin verin ve iş parçayı bıçağın içerisinden zorla geçirmeyin. Testere bıçağının hızı sabit tutulmalıdır.
8. Bıçağa yakınsa bir itme çubuğu **25** kullanmayı unutmayın.
9. Kesim tamamlandığında, makineyi kapatın, bıçağın durmasını bekleyin ve çalışma parçasını alın.

UYARI: Çalışma parçasını serbest veya kesilen kenarından itmeyin veya tutmayın.

UYARI: Küçük parçaların yarma işlemi sırasında her zaman itme çubuğu kullanın. ways use a push stick when ripping small workpieces.

Açılı kesim (Şek. S2)

- İstenen yiv açısına ayarlayın.
- Yarma işlemindeki gibi devam edin.

Çapraz kesim

- Meyil açısını 0°'ye ayarlayın.
- Testere bıçağının yüksekliğini ayarlayın.
- Yarma işlemine devam edin, iş parçasını bıçağa doğru itin.

Meyilli çapraz kesim

- İstenen yiv açısına ayarlayın.
- Çapraz kesme işlemindeki gibi devam edin.

İsteğe bağlı ataşmanlar

UYARI: Herhangi bir aksesuar montaj işleminden önce daima aletin fişini çıkartın.

Toz çekme takımı (Şek. T1, T2)

UYARI: Bu makine her modda kullanım için iki toz toplama noktası ile sunulur.

UYARI: Mümkün olduğu her durumda, toz emisyonlarıyla ilgili yönetmelikler uyarınca tasarlanmış bir toz toplama cihazı bağlayın.

UYARI: Ahşap keserken, toz emisyonlarıyla ilgili yönetmelikler uyarınca tasarlanmış bir toz toplama cihazı bağlayın.

UYARI: Kayın ve meşe tozu gibi bazı tozlar, özellikle ağaç işleme katkı maddeleriyle birleştiğinde kansere yol açıcı maddeler olarak bilinmektedir.

- Daima toz emici donanım kullanın.
- Çalışma alanının iyi havalandırılmasını sağlayın.
- Uygun bir maske kullanmanız önerilmektedir.

İlgili yasal mevzuata uygun tasarlanmış bir toz toplama cihazını bağlayın. Harici olarak bağlanan sistemlerin hava hızı 20 m/s ±2 m/s olmalıdır. Alet bağlı fakat çalışmazken bağlantı noktasındaki bağlantı tüpünde ölçülecek hız.

Bağlantı - gönye testeresi konumu (Şek. T1)

1. Birinci hortumun bir ucunu toz çekme adaptörüne **15** bağlayın.
2. Hortumun diğer ucunu manifoldun **99** orta giriş portundan içeriye sokun.
3. Birinci hortumun diğer ucunu tezgah-altı siperine **51** bağlayın.
4. Hortumun diğer ucunu manifoldun dış giriş portundan içeriye sokun.

Bağlantı - testere tezgahı konumu (Şek. T2)

- Gönye testeresi konumunda izlediğiniz yöntemi kullanın, sadece hortumu tezgah-alt siperinden testere bıçağı siperine **23** bağlayın.

Gönye testere ek destek/uzunluk engeli (Şek. A4)

Ek destek ve uzunluk engeli sol ya da sağ tarafa ya da her iki tarafta iki çift olarak monte edilebilmektedir. **29** – **31** numaralı parçaları iki kılavuz rayı (**27** ve **28** üzerine takın.

- 210 mm genişliğindeki malzemeleri (15 mm kalınlık) çapraz kesmek için eğimli destekleri **29** kullanın.

Yan genişleme tezgah (Şek. A5)

Yan genişleme tezgahı **33**, makineye takılan çubuğun uzunluğuna ve tezgahın sabitlendiği konuma bağlı olarak bıçak ile kesme demiri aralığın 600 mm ya da daha fazla açabilmektedir. Yan genişleme tezgahı, kılavuz raylarıyla **27** (isteğe bağlı seçenek) birlikte kullanılmalıdır. Ayarlanabilir tezgahın ön kenar boyunca oyulmuş bir ölçek bulunmaktadır ve ayarlanabilir tezgah, kılavuz çubuklarına takılan sağlam bir tabana yerleştirilmiştir.

- Genişleme tezgahını, her iki tezgah üzerindeki mesafe ölçüğünü devam ettirmek için makinenin sağ tarafına takın.

Kayar tezgah (Şek. A6)

Bu kayar tezgah **34** ile testerenin solunda 1200 x 900 mm'ye kadar levhalar kesilebilmektedir. Kılavuz çubuklar, makineden hızlı bir şekilde sökülebilen ancak yine her düzeyde ayarlanabilen sağlam bir alarım başlık üzerine takılmıştır.

Korkuluk, ayarlanabilir bir engelin ve dar parçalar için ayarlanabilir bir desteğin hızlı bir şekilde konumlandırılabilmesi için bir ölçek şeridiyle donatılmıştır.

Taşıma (Şek. U)

- **UYARI:** Makineyi daima üst bıçağına koruma takılmış olarak testere tezgahı modunda taşıyın.

Döner tekerlekler makinenin kolay taşınması içindir.

1. Makineyi sağ taban tarafında tutun.
2. Arka ayakları tabana doğru katlayın
3. Ön ayakları tabandan dışa doğru katlayın
4. Makineyi düz çevirin.
5. Makineyi diskler zemine temas edene kadar ön ayaklarından kaldırın.

- **UYARI:** Makineyi taşıırken daima yardım alın.

BAKIM

DeWALT elektrikli aletinizin minimum bakımla uzun bir süre çalışacak şekilde tasarlanmıştır. Kesintisiz olarak memnuniyet verici bir şekilde çalışması gerekli özenin gösterilmesine ve düzenli temizliğe bağlıdır.

- **UYARI:** Ciddi yaralanma riskini azaltmak için herhangi bir ayar yapmadan ya da parça veya aksesuarları söküp takmadan önce aleti kapatın ve güç kaynağından ayırın. Aletin yanlışlıkla çalıştırılması yaralanmaya neden olabilir.



Yağlama

Motorun rulmanları fabrikada yağlanmıştır ve su geçirmez.

- Döner tezgah rulman yüzeyinin sabit tezgahın kenarından kayan yerini düzenli olarak hafifçe yağlayın.
- Kesim vidabaşlığı derinliğini periyodik olarak yağlayın.
- Talaş ve kırıntı birikimi meydana gelen parçalar periyodik olarak kuru bir fırça ile temizleyin.

Mil ayarı (Şek. V1–V3)

İki tezgah arasında açıklık yaratmak için, aşağıdaki işlemleri uygulayın:

1. Makineyi testere tezgahı moduna döndürün.
2. Vidaları **100** ve tespit plakasını **101** sökün.
3. Ayar milinin **103** vidasını **102** gevşetin.
4. Bir çift iğne burunlu kerpeten kullanarak ayar milini döndürün.
5. Ayar milini kerpeten ile tutun ve vidayı sıkın.
6. Tespit plakasını yerine takın ve vidayı sıkın.
7. Makineyi gönye testere moduna döndürün. Testereyi gönyeli bitişirmek için gerekli olan gücü kontrol edin. Gerekli olan güç çok yüksekse yukarıdaki aşamaları tekrar edin.



Temizleme

- **UYARI:** Havalandırma deliklerinde ve etrafında toz toplanması halinde bu tozu ve kiri kuru hava kullanarak ana gövdeden uzaklaştırın. Bu işlemi gerçekleştirirken onaylı bir göz koruması ve onaylı toz maskesi takın.

- **UYARI:** Aletin metalik olmayan parçalarını temizlemek için asla çözücü veya başka sert kimyasal kullanmayın. Bu kimyasallar bu parçalarda kullanılan malzemeleri güçsüzleştirir. Yalnızca su ve yumuşak sabunla nemlendirilmiş bir bez kullanın. Aletin içine herhangi bir sıvının girmesine izin vermeyin; aletin herhangi bir parçasını bir sıvı içine daldırmayın.

- **UYARI:** Yaralanma riskini azaltmak için, tezgahın üstünü düzenli olarak temizleyin.

- **UYARI:** Yaralanma riskini azaltmak için, toz toplama sistemini düzenli olarak temizleyin.

İlave Aksesuarlar

- **UYARI:** DeWALT tarafından tedarik veya tavsiye edilenler dışındaki aksesuarlar bu ürün üzerinde test edilmediğinden, söz konusu aksesuarların bu aletle birlikte kullanılması tehlikeli olabilir. Yaralanma riskini azaltmak için bu ürünle birlikte sadece DeWALT tarafından tavsiye edilen aksesuarlar kullanılmalıdır.

Testere bıçakları

DAİMA, 30 mm'lik ÇARK DELİKLERİNE SAHİP 305 mm'lik TESTERE BIÇAKLARI KULLANIN. HIZ DEĞERİ EN AZINDAN 4000 RPM OLMALIDIR. Asla, daha küçük veya büyük çaplı bir bıçağı kullanmayın. Düzgün şekilde korunmayacaktır. Yalnızca çapraz kesim bıçaklarını kullanın. Hızlı yarmak için tasarlanan bıçaklarla, kombinasyon bıçaklarıyla veya 10°'yi aşan açılara sahip bıçaklarla kullanmayın.

BIÇAK AÇIKLAMALARI		
Uygulama	Çap (mm)	Diş
İnşaat Testeresi Bıçakları (her tür kesme işlemi için)		
Genel Amaçlı	305	36
Ahşap İşi Testere Bıçakları (pürüzsüz, temiz kesimler sağlar)		
Hassas enine kesimler	305	60

Uygun aksesuarlarla ilgili daha fazla bilgi almak için satış noktalarıyla görüşün.

Çevrenin Korunması



Ayrı toplama. Bu işaretlenmiş simgeyle ürün ve piller normal evsel atıklarla birlikte çöpe atılmamalıdır.

Bazı malzemeleri içeren ürün ve piller geri dönüştürülebilir veya geri kazanılabilir, bu da bazı hammaddeler için talebi azaltabilir. Lütfen elektrikli ürünleri ve pilleri yerel yasal mevzuata uygun şekilde geri dönüşüme tabi tutun. Daha ayrıntılı bilgiler www.2helpU.com adresinde mevcuttur

ΑΝΑΣΤΡΕΦΟΜΕΝΟ ΠΡΙΟΝΙ D27107, D27107XPS

Συγχαρητήρια!

Επιλέξατε ένα εργαλείο DeWALT. Τα έτη εμπειρίας, η σχολαστική ανάπτυξη προϊόντων και η καινοτομία έχουν καταστήσει την DeWALT έναν από τους πιο αξιόπιστους συνεργάτες στον τομέα των επαγγελματικών ηλεκτρικών εργαλείων.

Τεχνικά δεδομένα

		D27107	D27107XPS
Τάση	V _{AC}	230	230
Τύπος		7	5 (D27107 με φως εργασίας LED)
Κατανάλωση ισχύος	W	2000	2000
Αποδιδόμενη ισχύς	W	1080	1080
Μέγ. ταχύτητα λεπίδας	min ⁻¹	4000	4000
Διάμετρος λεπίδας	mm	305	305
Οπή λεπίδας	mm	30	30
Πάχος σώματος λεπίδας	mm	2,1–2,2	2,1–2,2
Πάχος μαχαιριού διαχωρισμού	mm	2,5	2,5
Χρόνος αυτόμ. πέδησης λεπίδας	s	< 10	< 10
Βάρος	kg	42	42

Ικανότητες κοπής

Λειτουργία φαλτοσπρίονου

Λοξή κοπή (μέγ. θέσεις)	αριστερά	48°	48°
	δεξιά	48°	48°
Φαλτοσκοπή (μέγ. θέσεις)	αριστερά	48°	48°
	δεξιά	2°	2°
Μέγ. ικανότητα εγκάρσιας κοπής σε 90°/90°	mm	205 x 63	205 x 63
Μέγ. ικανότητα λοξής κοπής σε 45°	mm	160	160
Μέγ. βάθος κοπής 90°	mm	90	90
Μέγ. βάθος φαλτοσκοπής 45°	mm	60	60
Μέγ. φαλτοσκοπή, 45° λοξή κοπή	mm	60	60

Λειτουργία πάγκου πριονιού

Μέγ. ικανότητα διαμήκου κοπής αριστερά/δεξιά	mm	120/320	120/320
Βάθος κοπής σε 90°	mm	80	80
Βάθος κοπής σε 45°	mm	56	56

Τιμές Τιμές θορύβου και κραδασμών (διανυσματικό άθροισμα σε τρεις άξονες) σύμφωνα με το EN61029:

L _{PA} (επίπεδο πίεσης ήχου)	dB(A)	95,0	95,0
L _{WA} (επίπεδο ισχύος ήχου)	dB(A)	106,0	106,0
K (αβεβαιότητα για το δοθέν επίπεδο ήχου)	dB(A)	3,0	3,0
Τιμή εκπομπής κραδασμών a _h =	m/s ²	2,1	2,1
Αβεβαιότητα K =	m/s ²	1,5	1,5

Το επίπεδο εκπομπής κραδασμών και/ή θορύβου που αναφέρεται στο παρόν δελτίο πληροφοριών έχει μετρηθεί σύμφωνα με τυποποιημένη διαδικασία δοκιμής που αναφέρεται στο πρότυπο EN61029 και μπορεί να χρησιμοποιηθεί για τη σύγκριση ενός εργαλείου με άλλο. Μπορεί να χρησιμοποιηθεί για μια προκαταρκτική αξιολόγηση της έκθεσης σε κραδασμούς.

ΠΡΟΕΙΔΟΠΟΙΗΣΗ: Το αναφερόμενο επίπεδο εκπομπής κραδασμών και/ή θορύβου αντιστοιχεί στις βασικές εφαρμογές του εργαλείου. Ωστόσο, αν το εργαλείο χρησιμοποιηθεί για διαφορετικές εφαρμογές, με διαφορετικά αξεσουάρ ή αν δεν συντηρείται κανονικά, η εκπομπή κραδασμών και/ή θορύβου μπορεί να διαφέρει. Αυτό ενδέχεται να αυξήσει σημαντικά το επίπεδο έκθεσης στη συνολική διάρκεια του χρόνου λειτουργίας.

Μια εκτίμηση του επιπέδου έκθεσης σε κραδασμούς και/ή θόρυβο θα πρέπει να λαμβάνει υπόψη και τους χρόνους που το εργαλείο είναι απενεργοποιημένο ή λειτουργεί αλλά στην πραγματικότητα δεν εκτελεί εργασία. Αυτό μπορεί να μειώσει σημαντικά το επίπεδο έκθεσης για τη συνολική περίοδο εργασίας.

Προσδιορίστε πρόσθετα μέτρα ασφαλείας για προστασία του χειριστή από τις επιπτώσεις των κραδασμών και/ή του θορύβου, όπως: συντήρηση του εργαλείου και των αξεσουάρ, διατήρηση των χεριών θερμών (αφορά τους κραδασμούς), οργάνωση των σχημάτων εργασίας.

ΣΗΜΕΙΩΣΗ: Η συσκευή αυτή προορίζεται για σύνδεση σε σύστημα τροφοδοσίας ρεύματος με μέγιστη επιτρεπόμενη σύνθετη αντίσταση συστήματος Z_{max} 0.28 Ω στο σημείο διασύνδεσης (κιβώτιο υπηρεσίας παροχής ρεύματος) της τροφοδοσίας του χρήστη.

Ο χρήστης πρέπει να διασφαλίσει ότι αυτή η συσκευή συνδέεται μόνο σε σύστημα ρεύματος που πληροί την πιο πάνω απαίτηση. Αν χρειάζεται, ο χρήστης μπορεί να ρωτήσει τη δημόσια εταιρεία παροχής ρεύματος σχετικά με τη σύνθετη αντίσταση του συστήματος στο σημείο διασύνδεσης.

Δήλωση Συμμόρφωσης Ε.Κ.

Οδηγία περί μηχανικού εξοπλισμού



Αναστρεφόμενο πριονι

D27107/D27107XPS

Η εταιρεία DeWALT δηλώνει ότι τα προϊόντα που περιγράφονται στην ενότητα **Τεχνικά δεδομένα** σχεδιάστηκαν σε συμμόρφωση με τα εξής πρότυπα και οδηγίες: 2006/42/ΕΚ, EN61029-1:2009 +Α.11:2010, EN61029-2-11:2012 +Α11:2013.

Αυτά τα προϊόντα συμμορφώνονται και με τις Οδηγίες 2014/30/ΕΕ και 2011/65/ΕΕ. Για περισσότερες πληροφορίες, παρακαλούμε επικοινωνήστε με την DeWALT στην παρακάτω διεύθυνση ή ανατρέξτε στο πίσω μέρος του εγχειριδίου.

Ο κάτωθι υπογράφων είναι υπεύθυνος για τη σύνταξη του τεχνικού φακέλου και πραγματοποιεί την παρούσα δήλωση εκ μέρους της εταιρείας DeWALT.

Markus Rompel
Αντιπρόεδρος Μηχανολογίας, ΡΤΕ Ευρώπης
DeWALT, Richard-Klinger-Straße 11,
D-65510, Idstein, Γερμανία
19.06.2017

Ορισμοί: Οδηγίες ασφαλείας

Οι παρακάτω ορισμοί περιγράφουν το επίπεδο σοβαρότητας για κάθε προειδοποιητική λέξη. Παρακαλούμε διαβάστε το εγχειρίδιο και δώστε προσοχή σε αυτά τα σύμβολα.

- KΙΝΔΥΝΟΣ:** Υποδεικνύει μια επικείμενη επικίνδυνη κατάσταση, η οποία, εάν δεν αποφευχθεί, θα προκαλέσει **θάνατο ή σοβαρό τραυματισμό.**
- ΠΡΟΕΙΔΟΠΟΙΗΣΗ:** Υποδεικνύει μια ενδεχομένως επικίνδυνη κατάσταση, η οποία, εάν δεν αποφευχθεί, **θα μπορούσε να προκαλέσει θάνατο ή σοβαρό τραυματισμό.**
- ΠΡΟΣΟΧΗ:** Υποδεικνύει μια ενδεχομένως επικίνδυνη κατάσταση, η οποία, εάν δεν αποφευχθεί, **ενδέχεται να προκαλέσει τραυματισμό μικρής ή μέτριας σοβαρότητας.**
- ΣΗΜΕΙΩΣΗ:** Υποδεικνύει μια πρακτική που **δεν έχει σχέση με προσωπικό τραυματισμό** και η οποία, εάν δεν αποφευχθεί, **ενδέχεται να προκαλέσει υλική ζημία.**
- Υποδηλώνει κίνδυνο ηλεκτροπληξίας.
- Υποδηλώνει κίνδυνο πυρκαγιάς.

Οδηγίες ασφάλειας

ΠΡΟΕΙΔΟΠΟΙΗΣΗ! Όταν χρησιμοποιείτε ηλεκτρικά εργαλεία πρέπει να λαμβάνετε πάντοτε βασικά προληπτικά μέτρα ασφαλείας για να περιορίζετε τον κίνδυνο πυρκαγιάς, ηλεκτροπληξίας και προσωπικών τραυματισμών συμπεριλαμβανομένων των ακούθων.

Διαβάστε όλες τις παρούσες οδηγίες προτού επιχειρήσετε να χρησιμοποιήσετε αυτό το προϊόν και φυλάξτε το εγχειρίδιο οδηγιών.

ΦΥΛΑΞΤΕ ΤΟ ΠΑΡΟΝ ΕΓΧΕΙΡΙΔΙΟ ΓΙΑ ΜΕΛΛΟΝΤΙΚΗ ΑΝΑΦΟΡΑ

Γενικοί κανονισμοί ασφαλείας

1. **Διατηρείτε το χώρο εργασίας σε τάξη.**
 - Η ακαταστασία στο χώρο και στον πάγκο εργασίας εγκυμονεί κινδύνους τραυματισμού.
2. **Λάβετε υπόψη το περιβάλλον του χώρου εργασίας.**
 - Μην εκθέτετε το εργαλείο σε βροχή. Μην χρησιμοποιείτε το εργαλείο σε υγρές συνθήκες, ή συνθήκες υγρασίας γενικότερα. Διατηρείτε επαρκή φωτισμό στο χώρο εργασίας (250–300 Lux). Μην χρησιμοποιείτε το εργαλείο σε χώρους όπου υφίσταται κίνδυνος φωτιάς ή έκρηξης, π.χ. παρουσία εύφλεκτων υγρών και αερίων.
3. **Περιοχή δαπέδου εργασίας.**
 - ΜΗ χρησιμοποιείτε τον πάγκο πάνω σε μη ομαλές επιφάνειες. Ο πάγκος έχει σχεδιαστεί να χρησιμοποιείται σε επίπεδη, σταθερή επιφάνεια. Αν ο πάγκος πριονιού μπορεί να γλιστρήσει εκτός θέσης ή να ταλαντεύεται, τότε το ηλεκτρικό εργαλείο ή το αντικείμενο εργασίας δεν μπορεί να καθοδηγηθεί σταθερά και με ασφάλεια.
4. **Προστατευτείτε από ηλεκτροπληξία.**
 - Αποτρέψτε τυχόν επαφή με γειωμένες επιφάνειες (π.χ. σωληνώσεις, καλωφάρ, συσκευές μαγειρέματος και ψυγεία). Όταν χρησιμοποιείτε το εργαλείο κάτω από δυσμενείς συνθήκες (π.χ. υψηλή υγρασία, όταν παράγονται μεταλλικά ρινίσματα κ.λπ.), μπορείτε να βελτιώσετε την ηλεκτρική προστασία σας συνδέοντας ένα μετασχηματιστή απομόνωσης ή ασφαλειοδιακόπτη διαρροής στη γη (FI).
5. **Απομακρύνετε κάθε άλλο άτομο.**
 - Μην επιτρέπετε σε άλλα άτομα, ιδίως σε παιδιά, να συμμετέχουν στην εργασία, να αγγίζουν το εργαλείο ή το καλώδιο προέκτασης και απομακρύνετε τα από το χώρο εργασίας.
6. **Να αποθηκεύετε τα εργαλεία που δεν χρησιμοποιείτε.**

- Όταν δεν χρησιμοποιείτε τα εργαλεία, πρέπει να τα αποθηκεύετε σε ξηρό και κλειδωμένο χώρο, μακριά από μέρη όπου έχουν πρόσβαση παιδιά.
7. **Μην καταπονείτε υπερβολικά το εργαλείο.**
 - Είναι πιο αποτελεσματικό και ασφαλές όταν το χρησιμοποιείτε με την ισχύ για την οποία προορίζεται.
 8. **Χρησιμοποιείτε το κατάλληλο εργαλείο.**
 - Μην προσπαθείτε να κάνετε εργασίες για εργαλεία βαριάς χρήσης με μικρά εργαλεία. Μη χρησιμοποιείτε εργαλεία για σκοπούς για τους οποίους δεν προορίζονται, για παράδειγμα, μη χρησιμοποιείτε δισκοπρίονα για να κόψετε κλαδιά δέντρων ή κούτσουρα.
 9. **Φοράτε τα κατάλληλα ρούχα.**
 - Μη φοράτε χαλαρά ρούχα ή κοσμήματα, γιατί μπορεί να εμπλακούν σε κινούμενα εξαρτήματα. Για την εργασία σε υπαίθριους χώρους συνιστάται η χρήση αντιολισθητικών υποδημάτων. Χρησιμοποιείτε προστατευτικό κάλυμμα των μαλλιών για να καλύψετε τα μακριά μαλλιά.
 10. **Χρησιμοποιείτε προστατευτικό εξοπλισμό.**
 - Φοράτε πάντα προστατευτικά γυαλιά. Χρησιμοποιείτε προσωπίδα ή μάσκα σκόνης εάν κατά την εργασία σχηματίζεται σκόνη ή εκτινάσσονται σωματίδια. Εάν αυτά τα σωματίδια μπορεί να έχουν μεγάλη θερμοκρασία, φοράτε επίσης προστατευτική ποδιά. Φοράτε πάντα προστατευτικά ακουστικά. Φοράτε πάντα κράνος ασφαλείας.
 11. **Συνδέστε εξοπλισμό εκβολής σκόνης.**
 - Εάν διατίθενται συσκευές για τη σύνδεση εκβολής σκόνης και εγκαταστάσεων συλλογής, βεβαιωθείτε ότι έχουν συνδεθεί σωστά και χρησιμοποιούνται κατάλληλα.
 12. **Μην κακομεταχειρίζεστε το καλώδιο.**
 - **Μην τραβάτε ποτέ το καλώδιο για να αποσυνδέσετε το εργαλείο από την πρίζα.** Διατηρείτε το φορτιστή μακριά από πηγές θερμότητας, ελαιώδεις ουσίες και αιχμηρά αντικείμενα. Μη μεταφέρετε ποτέ το εργαλείο από το καλώδιό του.
 13. **Ασφαλής εργασία.**
 - Χρησιμοποιείτε σφικτήρες ή μέγνη για τη συγκράτηση του τεμαχίου εργασίας. Αυτό είναι ασφαλέστερο από το να χρησιμοποιείτε τα χέρια σας και κατ' αυτόν τον τρόπο μπορείτε να χειρίζεστε το εργαλείο και με τα δύο χέρια.
 14. **Μην τεντώνετε υπερβολικά το σώμα σας.**
 - Διατηρείτε συνεχώς σταθερό πάτημα και ισορροπία.
 15. **Να εκτελείτε τη συντήρηση των εργαλείων προσεκτικά.**
 - Διατηρείτε τα εργαλεία κοπής αιχμηρά και καθαρά για καλύτερη και ασφαλέστερη απόδοση. Εφαρμόζετε τις οδηγίες για τη λίπανση και την αντικατάσταση των παρελκομένων. Επιθεωρείτε περιοδικά τα εργαλεία και εάν διαπιστώσετε ζημιές, αναθέστε την επισκευή τους σε εξουσιοδοτημένο συνεργείο. Διατηρείτε όλες τις λαβές και τους διακόπτες χωρίς υγρασία, ακαθαρσίες, λάδια και γράσα.
 16. **Αποσύνδεση των εργαλείων.**
 - Αποσυνδέετε τα εργαλεία από την παροχή ηλεκτροδότησης όταν δεν τα χρησιμοποιείτε, πριν από τη συντήρησή και για την αντικατάσταση παρελκομένων, όπως δίσκων κοπής, τρυπανιών κ.λπ.
 17. **Αφαιρέστε τυχόν κλειδιά και πένσες ρύθμισης.**
 - Συνηθίζετε να ελέγχετε αν έχουν αφαιρεθεί από το εργαλείο τα κλειδιά και οι πένσες ρύθμισης προτού το χρησιμοποιήσετε.
 18. **Αποφύγετε απροσδόκητη εκκίνηση του εργαλείου.**
 - Μη μεταφέρετε το εργαλείο με το δάκτυλό σας στο διακόπτη. Βεβαιώνεστε ότι το εργαλείο είναι στη θέση "off" προτού το συνδέσετε στην πρίζα.
 19. **Χρησιμοποιείτε καλώδια προέκτασης για υπαίθριους χώρους.**
 - Πριν τη χρήση, επιθεωρήστε το καλώδιο επέκτασης και αντικαταστήστε το εάν έχει υποστεί ζημιά. Όταν χρησιμοποιείτε το εργαλείο σε υπαίθριους χώρους, χρησιμοποιείτε αποκλειστικά καλώδια προέκτασης που προορίζονται και επισήμεινονται ειδικά για χρήση σε υπαίθριο χώρο.
 20. **Παραμένετε σε εγρήγορση.**
 - Προσέχετε τι κάνετε. Χρησιμοποιήστε κοινή λογική. Μη χρησιμοποιείτε το εργαλείο όταν είστε κουρασμένοι ή υπό την επίρρεια φαρμάκων ή οινοπνεύματος.
 21. **Ελέγξτε για τυχόν ζημιές σε εξαρτήματα.**
 - Πριν από τη χρήση ελέγχετε προσεκτικά το εργαλείο και το καλώδιο τροφοδοσίας για να εξακριβώσετε αν το εργαλείο λειτουργεί κανονικά όσον αφορά στην προβλεπόμενη λειτουργία του. Ελέγχετε την ευθυγράμμιση και τη σύνδεση των κινούμενων εξαρτημάτων, τυχόν ζημιές στα εξαρτήματα, την εγκατάσταση και οποιοδήποτε άλλες καταστάσεις οι οποίες ενδέχεται να επηρεάσουν τη λειτουργία. Ένας προφυλακτήρας ή άλλο εξάρτημα που έχουν υποστεί ζημιές πρέπει να επισκευασθούν κατά τον ενδεδειγμένο τρόπο ή να αντικατασταθούν από εξουσιοδοτημένο συνεργείο, εκτός και αν αναφέρεται κάτι άλλο στο παρόν εγχειρίδιο οδηγιών. Αναθέστε την αντικατάσταση των ελαττωματικών διακοπών σε εξουσιοδοτημένο συνεργείο.
 - Μη χρησιμοποιείτε το ηλεκτρικό εργαλείο εάν ο διακόπτης (on-off) δεν λειτουργεί.
 - Μη επιχειρείτε ποτέ να κάνετε επισκευές μόνοι σας.
- ΠΡΟΕΙΔΟΠΟΙΗΣΗ!** Η χρήση οποιουδήποτε παρελκόμενου ή αξεσουάρ, ή ο εξαναγκασμός του σε απόδοση για την οποία δεν συνιστάται στο παρόν εγχειρίδιο χρήσης, μπορεί να αποτελέσει αιτία κινδύνου πρόκλησης προσωπικού τραυματισμού.
22. **Αναθέστε την επισκευή του εργαλείου σας σε πιστοποιημένο τεχνικό.**
 - Το συγκεκριμένο ηλεκτρικό εργαλείο πληροί τις απαιτήσεις των σχετικών κανόνων ασφαλείας. Οι επισκευές πρέπει να πραγματοποιούνται μόνο από πιστοποιημένα άτομα με τη χρήση των αυθεντικών ανταλλακτικών, διαφορετικά μπορεί να προκληθεί σημαντικός κίνδυνος για το χρήστη.

23. **Μην υπερφορτώνετε τον πάγκο πριονιού ούτε να τον χρησιμοποιείτε σαν σκάλα ή σκαλωσιά.** Η υπερφόρτωση του πάγκου πριονιού ή το ανέβασμα ατόμων σε αυτόν μπορεί να επιφέρει τραυματισμό ατόμων.

Πρόσθετοι κανόνες ασφαλείας για φάλτσοπρίονα

- Πριν ξεκινήσετε οποιαδήποτε εργασία βεβαιωθείτε ότι όλα τα κουμπιά ασφάλισης και οι λαβές σύσφιξης έχουν σφικτεί καλά.
- Βεβαιωθείτε ότι ο βραχίονας του μηχανήματος είναι καλά στερεωμένος όταν εκτελείτε φάλτσες κοπές.
- Μη χρησιμοποιείτε το μηχανήμα χωρίς τον προφυλακτήρα στη θέση του ή αν ο προφυλακτήρας δεν λειτουργεί ή δεν συντηρείται σωστά.
- Ποτέ μην τοποθετήσετε οποιοδήποτε από τα δύο χέρια σας στην περιοχή της λεπίδας όταν το πρίονι είναι συνδεδεμένο στην πηγή ηλεκτρικού ρεύματος.
- Ποτέ μην επιχειρήσετε τα σταματήσετε γρήγορα ένα μηχανήμα που είναι σε κίνηση σφηνώνοντας ένα εργαλείο ή άλλο μέσο ώστε να σταματήσει η λεπίδα. Μπορούν να προκληθούν σοβαρά ατυχήματα.
- Επιλέξτε τη σωστή λεπίδα για το υλικό που πρόκειται να κόψετε.
- Χρησιμοποιήστε εξάρτημα συγκράτησης ή φοράτε γάντια όταν χειρίζεστε μια λεπίδα πριονιού ή ένα τραχύ υλικό.
- Ποτέ μην εκτελέσετε οποιαδήποτε εργασία καθαρισμού ή συντήρησης όταν το μηχανήμα κινείται ακόμα και η κεφαλή δεν είναι στη θέση ηρεμίας.
- Το μπροστινό τμήμα του προφυλακτήρα διαθέτει περιόδους για καλύτερη ορατότητα κατά την κοπή. Παρόλο που οι περιόδους περιορίζουν δραματικά τα εκτινασσόμενα σωματίδια, υπάρχουν ανοίγματα στον προφυλακτήρα και γι' αυτό πρέπει πάντα να φοράτε γυαλιά ασφαλείας όταν κοιτάξετε από τις περιόδους.
- Αν η συσκευή σας διαθέτει λείζερ, μην το αντικαθιστάτε με άλλους τύπους λείζερ. Επισκευές πρέπει να διενεργούνται μόνο από τον κατασκευαστή του λείζερ ή από εξουσιοδοτημένο αντιπρόσωπο.
- Ποτέ μην κόβετε τεμάχια εργασίας που είναι μικρότερα από 200 mm.
- Χωρίς πρόσθετη υποστήριξη το μηχανήμα έχει σχεδιαστεί να δέχεται το εξής μέγιστο μέγεθος τεμαχίου εργασίας:
 - Ύψος 63 mm επί πλάτος 205 mm επί μήκος 500 mm
 - Τεμάχια εργασίας μεγαλύτερου μήκους πρέπει να υποστηρίζονται από κατάλληλο πρόσθετο τραπέζι, π.χ. DE3474. Πάντα συσφιγγεσθεσθερά το τεμάχιο εργασίας.
- Κατά τη χρήση σε λειτουργία φάλτσοπρίονου, βεβαιωθείτε ότι το τμήμα της λεπίδας πριονιού κάτω από το τραπέζι περικλείεται πλήρως από τον προφυλακτήρα **51** που φαίνεται στην Εικ. Ε.

Πρόσθετοι κανόνες ασφαλείας για πάγκους πριονιού

- Βεβαιωθείτε ότι η λεπίδα περιστρέφεται στη σωστή κατεύθυνση και ότι τα δόντια δείχνουν προς το μπροστινό μέρος του πάγκου πριονιού.
- Πριν ξεκινήσετε οποιαδήποτε εργασία βεβαιωθείτε ότι όλα τα κουμπιά ασφάλισης και οι λαβές σύσφιξης έχουν σφικτεί καλά.
- Βεβαιωθείτε ότι όλες οι λεπίδες και οι φλάντζες είναι καθαρές και οι πλευρές του κολάρου με την εσοχή είναι σε επαφή με τη λεπίδα. Σφίγγετε καλά το παξιμάδι του άξονα.
- Χρησιμοποιείτε σωστά τροχιασμένες λάμες πριονιού. Τηρείτε το μέγιστο αριθμό στροφών που αναφέρεται στη λεπίδα πριονιού. Ο μέγιστος αριθμός στροφών που επισημαίνεται στο προϊόν πρέπει να είναι πάντα μεγαλύτερος από τον αριθμό στροφών που αναφέρεται στην πινακίδα στοιχείων του μηχανήματος.
- Ποτέ μη χρησιμοποιήσετε το πρίονι χωρίς να είναι στη θέση του ο πάνω και ο κάτω προφυλακτήρας.
- Ποτέ μην τοποθετήσετε οποιοδήποτε από τα δύο χέρια σας στην περιοχή της λεπίδας όταν το πρίονι είναι συνδεδεμένο στην πηγή ηλεκτρικού ρεύματος.
- Αποσυνδέστε το πρίονι από την παροχή ρεύματος δικτύου πριν αλλάξετε λεπίδα ή πριν εκτελέσετε οποιαδήποτε εργασία συντήρησης.
- Χρησιμοποιείτε πάντα εξάρτημα προώθησης τους τεμαχίου εργασίας και ποτέ μην τοποθετείτε τα χέρια πλησιέστερα από 200 mm από τη λεπίδα πριονιού κατά τη διάρκεια της κοπής.
- Μην επιχειρήσετε να λειτουργήσετε το εργαλείο με τάση άλλη της προβλεπόμενης.
- Μην εφαρμόζετε λιπαντικά στη λεπίδα ενώ κινείται.
- Μην περνάτε μέρη του σώματός σας γύρω και πίσω από τη λεπίδα πριονιού.
- Πάντα διατηρείτε το εξάρτημα προώθησης του τεμαχίου εργασίας στη θέση του όταν δεν χρησιμοποιείται.
- Μη στέκεστε πάνω στη μονάδα.
- Κατά τη μεταφορά, βεβαιωθείτε ότι το πάνω μέρος της λεπίδας πριονιού είναι καλυμμένο, π.χ. με τον προφυλακτήρα.
- Μη χρησιμοποιείτε τον προφυλακτήρα για χειρισμό ή μεταφορά του πριονιού.
- Δεν επιτρέπονται εργασίες δημιουργίας εσοχής, εγκοπής ή αυλάκωσης.
- Να βεβαιώνεστε ότι το μαχαίρι διαχωρισμού είναι σωστά ρυθμισμένο. Ποτέ μην κόβετε χωρίς να έχει τοποθετηθεί το μαχαίρι διαχωρισμού.
- Ποτέ μην κόβετε τεμάχιο εργασίας που είναι μικρότερο από 30 mm.
- Χωρίς πρόσθετη υποστήριξη το μηχανήμα έχει σχεδιαστεί να δέχεται το εξής μέγιστο μέγεθος τεμαχίου εργασίας:
 - Ύψος 81 mm επί πλάτος 400 mm επί μήκος 600 mm
 - Τεμάχια εργασίας μεγαλύτερου μήκους πρέπει να υποστηρίζονται από κατάλληλο πρόσθετο τραπέζι, π.χ. D271055 ή D271058.

Πρόσθετοι κανόνες ασφαλείας για δισκοπρίονα με δυνατότητα αναστροφής

- Πριν χρησιμοποιήσετε το πρίονι, βεβαιωθείτε ότι το μηχάνημα είναι σταθερό. Σε καμία περίπτωση μην τοποθετήσετε το μηχάνημα σε μη ομαλή επιφάνεια. Αν χρειάζεται, στερεώστε το μηχάνημα σε πάγκο εργασίας χρησιμοποιώντας μπουλόνια εξάγωνης κεφαλής με μήκος 150 mm αντί για τα μπουλόνια.
- Σε καμία περίπτωση μη χρησιμοποιήσετε το μηχάνημα χωρίς τους προφυλακτήρες στη θέση τους, ειδικά μετά από αλλαγή τρόπου λειτουργίας. Διατηρείτε τους προφυλακτήρες σε καλή κατάσταση λειτουργίας και σωστά συντηρημένους.
- Αντικαταστήστε το ένθετο τραπέζι όταν φθαρεί.
- Να βεβαιώνετε ότι ο βραχίονας είναι σταθερά στερεωμένος στη θέση εργασίας στη λειτουργία πριονιού πάγκου.
- Να βεβαιώνετε ότι ο βραχίονας είναι καλά στερεωμένος όταν κόβετε λοξά σε λειτουργία πριονιού πάγκου.
- Να βεβαιώνετε ότι το τραπέζι είναι σωστά ασφαλισμένο όταν αλλάζετε τη λειτουργία του πριονιού.
- Ποτέ μην κόβετε σιδηρούχα ή μη σιδηρούχα υλικά όταν κόβετε κατά μήκος στη λειτουργία πριονιού πάγκου.
- Πριν χρησιμοποιήσετε οποιοδήποτε αξεσουάρ συμβουλευτείτε το εγχειρίδιο οδηγιών. Η ακατάλληλη χρήση ενός αξεσουάρ μπορεί να προκαλέσει ζημιά.
- Τηρείτε το μέγιστο αριθμό στροφών που αναφέρεται στη λεπίδα πριονιού.
- Χρησιμοποιήστε εξάρτημα συγκράτησης ή φοράτε γάντια όταν χειρίζεστε μια λεπίδα πριονιού.
- Βεβαιωθείτε ότι η λεπίδα περιστρέφεται στη σωστή κατεύθυνση. Διατηρείτε τη λεπίδα κοφτερή.
- Ο μέγ. επιστρεφόμενος αριθμός στροφών της λεπίδας πριονιού πρέπει πάντα να είναι ίσος ή μεγαλύτερος από τον αριθμό στροφών χωρίς φορτίο του εργαλείου που αναφέρεται στην πινακίδα στοιχείων του.
- Μη χρησιμοποιείτε λεπίδες πριονιού που δεν αντιστοιχούν στις διαστάσεις που αναφέρονται στα **τεχνικά χαρακτηριστικά**. Μη χρησιμοποιήσετε οποιοσδήποτε αποστάτες και δακτύλιους ατράκτου για να κάνετε τη λεπίδα να ταιριάζει πάνω στην άτρακτο. Χρησιμοποιείτε μόνο τις λεπίδες που προβλέπονται στο παρόν εγχειρίδιο οδηγιών, σε συμμόρφωση με το πρότυπο EN 847-1.
- Εξετάστε το ενδεχόμενο χρήσης ειδικά σχεδιασμένων λεπίδων μειωμένου θορύβου.
- Μη χρησιμοποιήσετε λεπίδες ΧΑΛΥΒΑ ΥΨΗΛΗΣ ΤΑΧΥΤΗΤΑΣ.
- Μη χρησιμοποιείτε λεπίδες πριονιού που είναι ραγισμένες ή έχουν υποστεί ζημιά.
- Μετά την ολοκλήρωση της κοπής, απελευθερώστε το διακόπτη και περιμένετε να ακινητοποιηθεί πλήρως η λεπίδα πριονιού πριν επαναφέρετε την κεφαλή σε θέση ηρεμίας.
- Βεβαιωθείτε ότι ο βραχίονας είναι καλά στερεωμένος όταν εκτελείτε λοξές κοπές.
- Μη σφηνώνετε οτιδήποτε στον ανεμιστήρα για να συγκρατήσετε τον άξονα του μοτέρ.
- Ο προφυλακτήρας της λεπίδας στο πρίονι σας θα ανυψωθεί αυτόματα όταν κατεβάσετε το βραχίονα. Θα χαμηλώσει πάνω από τη λεπίδα όταν ανυψωθεί ο βραχίονας. Ο προφυλακτήρας μπορεί να ανυψωθεί με το χέρι όταν εγκαθιστάτε ή αφαιρείτε τις λεπίδες ή για έλεγχο του πριονιού. Ποτέ μην ανυψώνετε τον προφυλακτήρα της λεπίδας με το χέρι, εκτός αν το πρίονι είναι απενεργοποιημένο.
- Διατηρείτε τη γύρω περιοχή του μηχανήματος σε καλή κατάσταση και απαλλαγμένη από χαλαρά υλικά όπως πριονίδια και υπολείμματα κοπής.
- Περιοδικά ελέγχετε ότι τα ανοίγματα αερισμού του μοτέρ είναι καθαρά και απαλλαγμένα από πριονίδια.
- Αποσυνδέστε το μηχάνημα από το δίκτυο ρεύματος πριν εκτελέσετε οποιαδήποτε εργασία συντήρησης ή όταν αλλάζετε τη λεπίδα.
- Χρησιμοποιείτε αποκλειστικά λεπίδες που προβλέπει ο κατασκευαστής. Βεβαιωθείτε ότι το μαχαίρι διαχωρισμού δεν έχει μεγαλύτερο πάχος από το πλάτος της αυλάκωσης που κόβεται από τη λεπίδα πριονιού και όχι μικρότερο πάχος από το σώμα της λεπίδας πριονιού.
- Πριν την εργασία βεβαιωθείτε ότι το μηχάνημα είναι τοποθετημένο σε ομαλή επιφάνεια με επαρκή ευστάθεια.
- Μη χρησιμοποιήσετε οποιοδήποτε λειαντικό δίσκο ή διαμαντοδίσκο.
- Σε περίπτωση ατυχήματος ή βλάβης του μηχανήματος, απενεργοποιήστε άμεσα το μηχάνημα και αποσυνδέστε το από την πηγή ρεύματος.
 - Αναφέρετε τη βλάβη και σημάνετε το μηχάνημα με κατάλληλο τρόπο ώστε να εμποδίσουν άλλα άτομα να χρησιμοποιήσουν το μηχάνημα που έχει υποστεί βλάβη.
- Όταν η λεπίδα πριονιού είναι μπλοκαρισμένη λόγω μη κανονικής δύναμης προώθησης κατά την κοπή, απενεργοποιήστε το μηχάνημα και αποσυνδέστε το από την παροχή ρεύματος. Αφαιρέστε το τεμάχιο εργασίας και διασφαλίστε ότι η λεπίδα πριονιού κινείται ελεύθερα. Ενεργοποιήστε το μηχάνημα και ξεκινήστε καινούργια διαδικασία κοπής με μειωμένη δύναμη προώθησης.
- Μην αφαιρείτε οποιαδήποτε ζακρίαματα ή άλλα μέρη του τεμαχίου εργασίας αντικειμένου από την περιοχή κοπής ενώ λειτουργεί το μηχάνημα και η κεφαλή του πριονιού δεν είναι στη θέση ηρεμίας
- Μη χρησιμοποιείτε το μηχάνημα χωρίς να έχουν τοποθετηθεί τα πόδια.
- Φροντίστε πάντα απαραίτητα τη θέση σας να είναι αριστερά ή δεξιά της γραμμής κοπής.
- Παρέχετε επαρκή γενικό ή τοπικό φωτισμό.
- Να βεβαιώνετε ότι ο χειριστής είναι επαρκώς εκπαιδευμένος για τη χρήση, τη ρύθμιση και το χειρισμό του μηχανήματος.
- Απενεργοποιείτε το μηχάνημα πριν το αφήσετε χωρίς επίτηρηση.
- Βεβαιωθείτε ότι η λυχνία LED πληροί το πρότυπο EN 62471. Μην αντικαταστήσετε τη λυχνία LED με λυχνία διαφορετικού τύπου. Αν υποστεί ζημιά η λυχνία LED, αναθέστε την επισκευή της σε εξουσιοδοτημένο αντιπρόσωπο επισκευών.

- Όταν κόβετε ξύλο συνδέστε το πρίονι σε διάταξη συλλογής σκόνης. Πάντα λαμβάνετε υπόψη σας παράγοντες που επηρεάζουν την έκθεση στη σκόνη, όπως:
 - τον τύπο του υλικού προς κατεργασία (η μοριοσανίδα παράγει περισσότερη σκόνη από το ξύλο)
 - αν είναι κοφτερή η λεπίδα πριονιού
 - τη σωστή ρύθμιση της λεπίδας του πριονιού,
 - σύστημα απομάκρυνσης σκόνης με ταχύτητα αέρα τουλάχιστον 20 m/s
 - βεβαιωθείτε ότι έχουν ρυθμιστεί σωστά η τοπική διάταξη απομάκρυνση σκόνης, καθώς και απορροφητήρες, διαφράγματα και αγωγοί.
 - Ποτέ μην κόβετε ελαφρό κράμα, ιδιαίτερα μαγνησίου.
- ΠΡΟΕΙΔΟΠΟΙΗΣΗ:** Συνιστούμε τη χρήση διάταξης προστασίας από ρεύμα διαρροής με διαβάθμιση έντασης ρεύματος διαρροής 30 mA ή μικρότερη.

Λοιποί κίνδυνοι

Οι ακόλουθοι κίνδυνοι είναι εγγενείς στη χρήση των πριονιών:

- τραυματισμοί λόγω επαφής με περιστρεφόμενα εξαρτήματα.
- Παρά την εφαρμογή των σχετικών κανονισμών ασφαλείας και την εφαρμογή των συσκευών ασφαλείας, ορισμένοι κίνδυνοι δεν μπορούν να αποφευχθούν. Αυτοί είναι:
- Βλάβη ακοής.
 - Κίνδυνος ατυχημάτων που προκαλούνται από ακάλυπτα τμήματα του δίσκου κοπής.
 - Κίνδυνος τραυματισμού κατά την αλλαγή του δίσκου.
 - Κίνδυνος μαγκώματος δακτύλων κατά το άνοιγμα των προφυλακτών.
 - Κίνδυνοι για την υγεία που οφείλονται στην εισπνοή σκόνης που σχηματίζεται κατά την κοπή ξύλου, ιδίως δε δρυός, οξιάς και MDF.

Η παραγωγή θορύβου επηρεάζεται από τους εξής παράγοντες:

- Το υλικό που κόβεται.
- Τον τύπο της λεπίδας πριονιού.
- Τη δύναμη προώθησης.

Οι ακόλουθοι παράγοντες αυξάνουν τον κίνδυνο αναπνευστικών προβλημάτων:

- Δεν έχει συνδεθεί σύστημα απομάκρυνσης της σκόνης όταν κόβετε ξύλο
- Ανεπαρκής απομάκρυνση σκόνης που προκαλείται από ακαθάριστα φίλτρα εξαγωγής
- Φθαρμένη λεπίδα πριονιού.
- Το τεμάχιο εργασίας δεν καθοδηγείται με ακρίβεια.

Ηλεκτρική ασφάλεια

Ο ηλεκτρικός κινητήρας έχει σχεδιαστεί για λειτουργία μόνο σε μία τάση. Ελέγχετε πάντοτε εάν η τροφοδοσία ανταποκρίνεται στην τάση που αναγράφεται στην επιγραφή με τα δεδομένα.



Το εργαλείο της DeWALT διαθέτει διπλή μόνωση σύμφωνα με το πρότυπο EN61029. Κατά συνέπεια, δεν απαιτείται καλώδιο γείωσης.

Αν υποστεί ζημιά το καλώδιο ρεύματος, αυτό πρέπει να αντικατασταθεί μόνο από την DeWALT ή από εξουσιοδοτημένο οργανισμό σέρβις.

Χρήση προέκτασης

Αν απαιτείται καλώδιο επέκτασης, χρησιμοποιήστε εγκεκριμένο καλώδιο επέκτασης 3 αγωγών κατάλληλο για την ισχύ αυτού του εργαλείου (ανατρέξτε στα **Τεχνικά δεδομένα**). Το ελάχιστο μέγεθος του αγωγού είναι 1,5 mm², ενώ το μέγιστο μήκος είναι 30 m.

Όταν χρησιμοποιείτε καλώδιο σε ρολό, να ξετυλίγετε πάντοτε το καλώδιο εντελώς.

Περιεχόμενα συσκευασίας

Στη συσκευασία περιέχεται:

- 1 Εν μέρει συναρμολογημένο μηχάνημα
 - 1 Κιβώτιο που περιέχει:
 - 1 Πάνω προφυλακτήρα για θέση πριονιού πάγκου
 - 1 Προφυλακτήρα για κάτω από το τραπέζι, για τη θέση φάλτσοπριονίου
 - 4 Πόδια
 - 2 Τροχούς
 - 4 Πέλματα
 - 1 Παράλληλο οδηγό
 - 1 Σφικτήρα υλικού
 - 1 Εγχειρίδιο οδηγιών
- Ελέγξτε για τυχόν ζημιές στο εργαλείο, στα τμήματα ή τα παρελκόμενα, οι οποίες μπορεί να συνέβησαν κατά τη διάρκεια της μεταφοράς.
 - Πριν από τη χρήση, αφιερώστε χρόνο για να διαβάσετε προσεκτικά και να κατανοήσετε το παρόν εγχειρίδιο.

Ενδείξεις επάνω στο εργαλείο

Επάνω στο εργαλείο εμφανίζονται τα παρακάτω εικονογράμματα:



Διαβάστε το εγχειρίδιο οδηγιών πριν από τη χρήση.



Φοράτε προστατευτικά για τα αυτιά.



Φοράτε προστατευτικά για τα μάτια.



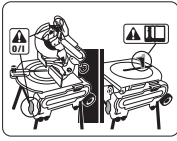
Σημείο μεταφοράς



Κρατάτε τα χέρια μακριά από τη λεπίδα.



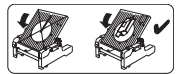
Ακτινοβολία λέιζερ. Μην κοιτάζετε απευθείας στο φως (D27107XPS).



Όταν χρησιμοποιείτε το μηχάνημα σε λειτουργία φαλτοσπίριου, φροντίστε απαραίτητα να χρησιμοποιείτε το διακόπτη σκανδάλης στη λαβή όταν το ενεργοποιείτε ή απενεργοποιείτε. Μη χρησιμοποιείτε το κουτί διακόπτη σε αυτόν τον τρόπο λειτουργίας. Ο διακόπτης ON/OFF που βρίσκεται στο πλαίσιο του μηχανήματος, προβλέπεται μόνο για λειτουργία πριονιού με τραπέζι.



Όταν χρησιμοποιείτε το μηχάνημα σε λειτουργία φαλτοσπίριου, να βεβαιώνετε ότι το μηχάνημα διαχωρισμού είναι στερεωμένο στη θέση ηρεμίας.



Ποτέ μην το χρησιμοποιήσετε ως φαλτοσπίρινο χωρίς τον προφυλακτήρα στη θέση του.

Θεση Κωδικου Ημερομηνιας (Εικ. [Fig] A1)

Ο κωδικός ημερομηνίας **12**, ο οποίος περιλαμβάνει επίσης το έτος κατασκευής, είναι τυπωμένος επάνω στο περίβλημα.

Παράδειγμα:

2020 XX XX
Έτος κατασκευής

Περιγραφή (Εικ. A1–A7)

A1

- 1 Διακόπτης ενεργοποίησης/ απενεργοποίησης (λειτουργία πριονιού πάγκου)
- 2 Μοχλός απελευθέρωσης τραπέζιου
- 3 Σφιγκτήρας περιστρεφόμενου τραπέζιου
- 4 Τραπέζι φαλτοσπίριου
- 5 Περιστρεφόμενο τραπέζι
- 6 Οδηγός δεξιάς πλευράς
- 7 Οδηγός αριστεράς πλευράς
- 8 Κινητός κάτω προφυλακτήρας λεπίδας
- 9 Μοχλός απελευθέρωσης προφυλακτήρα
- 10 Λαβή χειρισμού (Εικ. A2)
- 11 Κουμπί επαναφοράς ασφάλειας διακοπής κυκλώματος
- 12 Κωδικός ημερομηνίας

A2

- 13 Διακόπτης σκανδάλης (λειτουργία φαλτοσπίριου)
- 14 Σταθερός πάνω προφυλακτήρας λεπίδας
- 15 Προσαρμογέας εξαγωγής σκόνης
- 16 Περιστροφικό κουμπί ασφάλισης φαλτοσκοπής (Εικ. A3)
- 17 Σκέλος
- 18 Πέλμα
- 19 Τροχός

A3

- 20 Ρυθμιστής ύψους
- 21 Τραπέζι πάγκου πριονιού
- 22 Μαχαίρι διαχωρισμού
- 23 Πάνω προφυλακτήρας λεπίδας
- 24 Παράλληλος οδηγός
- 25 Εξάρτημα πρόωθησης

Προαιρετικά αξεσουάρ

Για χρήση σε λειτουργία φαλτοσπίριου:

A4

- 26 Ρυθμιζόμενος πάγκος 760 mm (μέγ. ύψος) (DE3474)
- 27 Ράγες-οδηγοί υποστηρίγματος 1000 mm (DE3494)
- 28 Ράγες-οδηγοί υποστηρίγματος 500 mm (DE3491)
- 29 Υποστήριγμα με δυνατότητα κλίσης (DE3495)
- 30 Υποστήριγμα με αφαιρούμενο στοπ (DE3495)
- 31 Υποστήριγμα με το στοπ να έχει αφαιρεθεί (DE3495)
- 32 Σφιγκτήρας υλικού

Για χρήση σε λειτουργία πάγκου πριονιού:

A5

- 33 Τραπέζι επέκτασης (D271058)

A6

- 34 Συρόμενο τραπέζι (D271055)
Ράβδοι πρόωθησης αντικειμένου εργασίας **25** (δεν απεικονίζονται)

Για χρήση σε όλους τους τρόπους λειτουργίας:

A7

- 35 Κιτ εξαγωγής σκόνης τριπλού στομίου (D271054)

A8

- 36 Σύστημα φωτισμού εργασίας LED (διαθέσιμο μόνο σε έκδοση XPS)

Προοριζόμενη Χρηση

Το δισκοπριονό σας DeWALT D27107 με δυνατότητα αναστροφής έχει σχεδιαστεί να λειτουργεί ως φαλτοσπίρινο ή ως πάγκος πριονιού για να εκτελεί τις τέσσερις κύριες λειτουργίες κοπής με πριόνι, διαμήκη κοπή, εγκάρσια κοπή, λοξή κοπή και φαλτοσκοπή, εύκολα, με ακρίβεια και ασφάλεια.

Η μονάδα αυτή έχει σχεδιαστεί για χρήση με λεπίδα μύτης καρβιδίου ονομαστικής διαμέτρου 305 mm για επαγγελματική κοπή ξύλου, προϊόντων ξύλου και πλαστικών.

Να **ΜΗ** χρησιμοποιείται σε συνθήκες υγρασίας ή όταν υπάρχουν εύφλεκτα υγρά ή αέρια.

ΠΡΟΕΙΔΟΠΟΙΗΣΗ: Μη χρησιμοποιείτε το μηχάνημα για σκοπούς άλλους από τους προβλεπόμενους.

ΜΗΝ αφήνετε τα παιδιά να έρχονται σε επαφή με το εργαλείο. Απαιτείται επίβλεψη όταν το εργαλείο αυτό χρησιμοποιείται από μη έμπειρους χειριστές.

- Το προϊόν αυτό δεν προορίζεται για χρήση από άτομα (περιλαμβανομένων παιδιών) που έχουν μειωμένες σωματικές, αισθητηριακές ή πνευματικές ικανότητες, ή έλλειψη εμπειρίας και/ή γνώσης και δεξιοτήτων, εκτός αν τα άτομα αυτά επιβλέπονται από άτομο υπεύθυνο για την ασφάλειά τους. Τα παιδιά δεν πρέπει να μένουν ποτέ μόνα τους με αυτό το προϊόν.

Λειτουργία γωνιακού πριονιού

Στη λειτουργία γωνιακού πριονιού, το μηχάνημα χρησιμοποιείται στην κατακόρυφη θέση, τη θέση λοξοτομής ή κοπής με φάλτσο.

Λειτουργία επιτραπέζιου πριονιού

Με τη δυνατότητα περιστροφής γύρω από τον κεντρικό του άξονα, το μηχάνημα χρησιμοποιείται για την εκτέλεση τυπικών εργασιών σχίσματος και για το πριόνισμα τεμαχίων μεγάλου εύρους, με χειροκίνητη τροφοδοσία του υπό κατεργασία τεμαχίου στη λεπίδα.

ΣΥΝΑΡΜΟΛΟΓΗΣΗ ΚΑΙ ΡΥΘΜΙΣΕΙΣ

ΠΡΟΕΙΔΟΠΟΙΗΣΗ: Για να ελαττώσετε τον κίνδυνο σοβαρού προσωπικού τραυματισμού, απενεργοποιείτε το εργαλείο και αποσυνδέετε το από την τροφοδοσία, πριν από την πραγματοποίηση τυχόν ρυθμίσεων ή την τοποθέτηση/αφαίρεση προσαρτημάτων ή παρελκόμενων. Η τυχαία εκκίνηση μπορεί να προκαλέσει τραυματισμό.

Αποσυσκευασία του μηχανήματος και των μερών του

ΠΡΟΕΙΔΟΠΟΙΗΣΗ: Μη χρησιμοποιείτε το μηχάνημα για σκοπούς άλλους από τους προβλεπόμενους.

- Αφαιρέστε από το κιβώτιο τα χύμα υλικά συσκευασίας.
- Αφαιρέστε το μηχάνημα ανυψώνοντάς το από το κιβώτιο.
- Αφαιρέστε το κιβώτιο εξαρτημάτων από το εσωτερικό του μηχανήματος.
- Αφαιρέστε από το μηχάνημα όλα τα υπολειπόμενα υλικά συσκευασίας.

Τοποθέτηση των πελμάτων (εικ. A2, B, B1)

Όταν διαθέτει τα πόδια και τα πέλματα, εναλλακτικά το μηχάνημα είναι κατάλληλο για τοποθέτηση πάνω σε πάγκο εργασίας. Για να διασφαλίσετε ασφαλή λειτουργία, το μηχάνημα πρέπει να στερεωθεί καλά στον πάγκο εργασίας.

ΠΡΟΕΙΔΟΠΟΙΗΣΗ: Ποτέ μη χρησιμοποιήσετε το μηχάνημα αν δεν είναι καλά στερεωμένο στον πάγκο εργασίας. Η δύναμη πρόωθησης θα κάνει το πριόνι ασταθές αν αυτό δεν είναι καλά στερεωμένο στον πάγκο εργασίας.

1. Περιστρέψτε το μηχάνημα ανάστροφα.
2. Τοποθετήστε ένα πέλμα **18** σε κάθε μία από τις θέσεις εγκατάστασης **38** πάνω στη βάση.
3. Περάστε ένα παξιμάδι **39** μέσα στις υποδοχές **40** που βρίσκονται πάνω από τις θέσεις τοποθέτησης.
4. Εισάγετε στα πέλματα ένα μπουλόνι **41** που διαθέτει ροδέλα **42**.
5. Σφίξτε τα μπουλόνια.
6. Τοποθετήστε τα πόδια όπως περιγράφεται πιο κάτω.
7. Διπλώστε τα πόδια όπως περιγράφεται πιο κάτω.
8. Περιστρέψτε το μηχάνημα στην κανονική θέση.
9. Εισάγετε ένα μπουλόνι των 8 mm και ελάχιστου μήκους 120 mm **37** μέσα στα πέλματα σε κάθε θέση τοποθέτησης (εικ. B1).
10. Σφίξτε τα μπουλόνια.

Τοποθέτηση των ποδιών (Εικ. C1, C2)

ΠΡΟΕΙΔΟΠΟΙΗΣΗ: Ακολουθείτε προσεκτικά τις οδηγίες στερέωσης του εργαλείου. Στερεώστε με ασφάλεια τα σκέλη στο πριόνι σύμφωνα με τις οδηγίες. Η σωστή συναρμολόγηση είναι σημαντική ώστε να αποφύγετε τον κίνδυνο κατάρρευσης του πάγκου πριονιού.

ΠΡΟΕΙΔΟΠΟΙΗΣΗ: Διασφαλίστε ότι όλα τα στοιχεία στερέωσης των σκελών έχουν συσφιχτεί καλά και ότι όλοι οι μηχανισμοί του πάγκου είναι σε σωστή κατάσταση λειτουργίας, πριν στερεώσετε ή χρησιμοποιήσετε το επιτραπέζιο πριόνι. Η σωστή συναρμολόγηση είναι σημαντική ώστε να αποφύγετε τον κίνδυνο κατάρρευσης του πάγκου πριονιού.

Με τα πόδια τοποθετημένα, το μηχανήμα είναι κατάλληλο για αυτόνομη εγκατάσταση.

1. Γυρίστε το μηχανήμα ανάποδα.
2. Τοποθετήστε τα πόδια όπως περιγράφεται πιο κάτω. Προσέχετε, γιατί τα μπροστινά πόδια και τα πίσω πόδια δεν έχουν το ίδιο μήκος. Τα πίσω πόδια είναι ελαφρά μακρύτερα από τα μπροστινά πόδια. Φροντίστε απαραίτητα να τοποθετήσετε τα πόδια στη σωστή θέση.
3. Γυρίστε το μηχανήμα στην κανονική του θέση. Βεβαιωθείτε ότι το μηχανήμα είναι οριζόντιο - αν χρειαστεί ρυθμίστε το ύψος σύσφιξης των ποδιών.

Πίσω πόδια

1. Εισάγετε ένα πόδι **17** σε κάθε ένα από τα σημεία εγκατάστασης **43** που βρίσκονται στα κάτω πλευρικά τμήματα στο εσωτερικό τμήμα της βάσης (Εικ. C1).
2. Περάστε από την εξωτερική πλευρά από μια καρόβιδα **44** στις οπές στο πλαίσιο και σε κάθε πόδι.
3. Τοποθετήστε ένα στήριγμα **45** και ένα κουμπί ασφάλισης **46** πάνω στα μπουλόνια.
4. Σφίξτε τα κουμπιά ασφάλισης.

Μπροστινά πόδια

1. Εισάγετε ένα πόδι **17** σε κάθε ένα από τα σημεία εγκατάστασης **43** που βρίσκονται στα πάνω πλευρικά τμήματα στο εσωτερικό τμήμα της βάσης (Εικ. C2).
2. Τοποθετήστε ένα στήριγμα **45** πάνω από κάθε πόδι.
3. Περάστε από την εσωτερική πλευρά από μια καρόβιδα **44** μέσα από τις οπές, στα στήριγματα, τα πόδια και το πλαίσιο.
4. Τοποθετήστε ένα κουμπί ασφάλισης **46** πάνω στα μπουλόνια.
5. Σφίξτε τα κουμπιά ασφάλισης.

Αναδίπλωση των ποδιών (εικ. C3,C4)/Τοποθέτηση σε πάγκο (εικ. B1)

ΠΡΟΕΙΔΟΠΟΙΗΣΗ: Κρατάτε τα δάκτυλά σας σε απόσταση ασφαλείας από τα σημεία άρθρωσης ενώ διπλώνετε τα σκέλη του πάγκου πριονιού. Κίνδυνος σύνθλιψης ή τραυματισμού δακτύλων.

Τα πόδια μπορούν να αναδιπλωθούν μέσα στη βάση ώστε να γίνει το μηχανήμα κατάλληλο για χρήση πάνω σε πάγκο εργασίας.

1. Περιστρέψτε το μηχανήμα ανάστροφα
2. Ξεσφίξτε το κουμπί ασφάλισης **46** του πρώτου ποδιού **17**.
3. Διπλώστε το πόδι προς τα μέσα
4. Σφίξτε το κουμπί ασφάλισης
5. Επαναλάβετε τη διαδικασία για τα άλλα πόδια
6. Περιστρέψτε το μηχανήμα στην κανονική θέση
7. Χρησιμοποιήστε και τις δύο οπές **37** στα πόδια και στερεώστε το μηχανήμα με μπουλόνια διαμέτρου 8 mm και ελάχιστου μήκους 150 mm.

Για την αποφυγή μαγκώματος ή μη ακριβούς εργασίας, διασφαλίζετε ότι η επιφάνεια στερέωσης δεν είναι στρεβλωμένη ή μη επίπεδη.

Τοποθέτηση των τροχών (Εικ. D)

1. Τοποθετήστε ένα τροχό **19** πάνω στους άξονες **48** σε κάθε πλευρά του μηχανήματος.
2. Τοποθετήστε από μια επίπεδη ροδέλα **49** και ένα παξιμάδι **50** στο άκρο με σπείρωμα των αξόνων.
3. Σφίξτε τα παξιμάδια.

Συναρμολόγηση για λειτουργία φάλτσοπριονίου

Τοποθέτηση του προφυλακτήρα για κάτω από το τραπέζι (Εικ. E)

Ο προφυλακτήρας για κάτω από το τραπέζι **51** τοποθετείται στο τραπέζι πάγκου πριονιού.

1. Τοποθετήστε τα δύο στοιχεία στερέωσης της αριστερής πλευράς του προφυλακτήρα μέσα στις εγκοπές **52** στα αριστερά της εγκοπής για τη λεπίδα **53**. Περιστρέψτε τις πλαστικές βίδες αριστερόστροφα.
2. Τοποθετήστε τον προφυλακτήρα ώστε να έχει πλήρη επαφή με το τραπέζι και πιέστε το στοιχείο στερέωσης μέσα στην εγκοπή **54** στα δεξιά της εγκοπής για τη λεπίδα. Περιστρέψτε την πλαστική βίδα αριστερόστροφα.
3. Για την αφαίρεση, περιστρέψτε τις βίδες δεξιόστροφα και αφαιρέστε τον προφυλακτήρα.

Αναστροφή της κεφαλής πριονιού και του τραπεζιού (Εικ. F1-F4)

1. Κρατήστε το τραπέζι πριονιού **21** με το ένα χέρι και μετακινήστε το μοχλό **2** ελευθέρωσης του τραπεζιού προς τα δεξιά (Εικ. F1).
2. Ωθήστε το τραπέζι προς τα κάτω στο μπροστινό μέρος (Εικ. F2) και αναστρέψτε το πλήρως έως ότι είναι στο πάνω μέρος το συγκρότημα μοτέρ και η πλάκα **55** συμπληχτεί στη διάταξη ασφάλισης του τραπεζιού **56** (Εικ. F3).
3. Ωθήστε το μοχλό απελευθέρωσης **57** προς τα πίσω ενώ κρατάτε κάτω την κεφαλή έως ότου η μονάδα εδράνου με φόρτιση ελατηρίου **58** μπορεί να ανυψωθεί και να αφαιρεθεί από την έδρα της (Εικ. F4).
4. Ανεβάστε τη μονάδα εδράνου πάνω.
5. Κρατώντας σταθερά την κεφαλή, επιτρέψτε στην πίεση από το ελατήριο να φέρει την κεφαλή προς τα πάνω στη θέση ηρεμίας της.

Τοποθέτηση της λεπίδας πριονιού (Εικ. G1-G4)

ΠΡΟΕΙΔΟΠΟΙΗΣΗ: Για να ελαττώσετε τον κίνδυνο σοβαρού προσωπικού τραυματισμού, απενεργοποιείτε το εργαλείο και αποσυνδέετε το από την τροφοδοσία, πριν από την πραγματοποίηση τυχόν ρυθμίσεων ή την τοποθέτηση/αφαίρεση προσαρτημάτων ή παρελκόμενων. Η τυχαιά εκκίνηση μπορεί να προκαλέσει τραυματισμό.

ΠΡΟΕΙΔΟΠΟΙΗΣΗ:

- Πάντα αλλάζετε λεπίδες με το μηχανήμα σε τρόπο λειτουργίας φάλτσοπριονίου.
- Ποτέ μην πιέσετε το κουμπί ασφάλισης της ατράκτου όταν η λεπίδα κινείται από το μοτέρ ή χωρίς αυτό.
- Μην κόβετε με αυτό το φάλτσοπριονίο σιδηρούχα μέταλλα (που περιέχουν σίδηρο ή χάλυβα) ή τοιχοποιία ή προϊόντα τιμμεντοσανίδας.
- Τα δόντια μιας νέας λεπίδας είναι πολύ αιχμηρά και μπορούν να είναι επικίνδυνα.
- Πιέστε το μοχλό απελευθέρωσης ασφάλισης κεφαλής **8** για να απελευθερώσετε τον κάτω προφυλακτήρα **9** και κατόπιν ανυψώστε όσο το δυνατόν περισσότερο τον κάτω προφυλακτήρα (εικ. G1).

1. Με τον κάτω προφυλακτήρα συγκρατούμενο στην ανυψωμένη θέση, πιέστε το κουμπί ασφάλισης ατράκτου **60** με το ένα χέρι και κατόπιν χρησιμοποιήστε το παρεχόμενο κλειδί για τη λεπίδα στο άλλο χέρι για να ξεβιδώσετε τη βίδα με αριστερόστροφο σπείρωμα **59** ασφάλισης της λεπίδας περιστρέφοντάς τη δεξιόστροφα.

ΠΡΟΕΙΔΟΠΟΙΗΣΗ: Για να χρησιμοποιήσετε την ασφάλιση ατράκτου, πιέστε το κουμπί όπως δείχνει η εικόνα και περιστρέψτε την ατράκτο με το χέρι έως ότου αισθανθείτε ότι η ατράκτος συμπλέχθηκε.

2. Συνεχίστε να κρατάτε το κουμπί της ασφάλισης για να εμποδίσετε τον άξονα να περιστραφεί (**60**, εικ. G1).
3. Αφαιρέστε τη βίδα της ασφάλισης λεπίδας **59** και το εξωτερικό κολάρο του άξονα **61**.
4. Τοποθετήστε τη λεπίδα πριονιού **62** στη βάση **63** που παρέχεται στο εσωτερικό κολάρο του άξονα **64**, αφού βεβαιωθείτε ότι τα δόντια στην κάτω άκρη της λεπίδας δείχνουν προς το πίσω μέρος του πριονιού (αντίθετα προς το χειριστή).
5. Τοποθετήστε πάλι το εξωτερικό κολάρο του άξονα **61**.
6. Σφίξτε την ασφαλιστική βίδα της λεπίδας **59** προσεκτικά περιστρέφοντάς την αντίθετα με τη φορά των δεικτών του ρολογιού ενώ κρατάτε την ασφάλιση της ατράκτου άξονα μπλοκαρισμένη με το άλλο χέρι σας.
7. Ανυψώστε τον κάτω προφυλακτήρα.

ΠΡΟΕΙΔΟΠΟΙΗΣΗ: Έχετε υπόψη σας ότι η λεπίδα πριονιού πρέπει αντικαθίσταται μόνο με τον περιγραφόμενο τρόπο. Χρησιμοποιείτε μόνο λεπίδες πριονιού που προβλέπονται στα Τεχνικά χαρακτηριστικά. Συνιστάται αρ. καταλόγου: DT4260.

Ρυθμίσεις για τη λειτουργία φάλτσοπριονίου

Το φάλτσοπριόνι σας ρυθμίστηκε με ακρίβεια στο εργοστάσιο. Αν χρειαστεί επαναρρύθμιση λόγω μεταφοράς και χειρισμών ή για οποιονδήποτε άλλο λόγο, ακολουθήστε τα πιο κάτω βήματα για να ρυθμίσετε το πριόνι σας. Όταν γίνει αυτό, οι ρυθμίσεις αυτές θα πρέπει να παραμείνουν ακριβείς.

Έλεγχος και ρύθμιση της λεπίδας ως προς τον οδηγό (Εικ. H1-H3)

1. Ελευθερώστε το κουμπί γωνίας λοξής κοπής **65** και πιέστε την ασφάλιση γωνίας λοξής κοπής **66** για να ελευθερώσετε το περιστρεφόμενο τραπέζι **5** (Εικ. H1).
2. Στρίψτε το περιστρεφόμενο τραπέζι έως ότου η ασφάλιση το σταθεροποιήσει στη θέση λοξής κοπής 0°. Μη σφίξτε το κουμπί.
3. Τραβήξτε την κεφαλή προς τα κάτω έως ότου η λεπίδα μόλις να εισέλθει στην εντομή κοπής του πριονιού **67**.
4. Τοποθετήστε μια γωνιά **68** ώστε να έρθει σε επαφή με την αριστερή πλευρά **7** του οδηγού και με τη λεπίδα **62** (Εικ. H2).

ΠΡΟΕΙΔΟΠΟΙΗΣΗ: Μην αγγίζετε τις μύτες των δοντιών της λεπίδας με τη γωνιά.

Αν απαιτείται ρύθμιση, προχωρήστε ως εξής:

1. Λασκάρτε τις βίδες **69** (Εικ. H3) και μετακινήστε το συγκρότημα κλίμακας/περιστρεφόμενου τραπεζιού κοπής προς τα αριστερά ή δεξιά έως ότου η λεπίδα είναι στις 90° ως προς τον οδηγό όπως εξακριβώνεται με τη γωνιά (Εικ. H2).
2. Σφίξτε πάλι τις βίδες **69** (Εικ. H3). Προς το παρόν, μη δώσετε σημασία στην ένδειξη του δείκτη γωνίας λοξής κοπής.

Ρύθμιση του δείκτη γωνίας λοξής κοπής (Εικ. H1, H4)

1. Ελευθερώστε το κουμπί γωνίας λοξής κοπής **65** και πιέστε την ασφάλιση γωνίας λοξής κοπής **66** για να ελευθερώσετε το περιστρεφόμενο τραπέζι **5** (Εικ. H1).
2. Με το κουμπί γωνίας λοξής κοπής λασκαρισμένο, αφήστε την ασφάλιση γωνίας λοξής κοπής να ασφαλίσει στη θέση της καθώς περιστρέφετε το βραχίονα λοξής κοπής ώστε να περάσει από το μηδέν.
3. Παρατηρήστε το δείκτη **70** και την κλίμακα **71** της γωνίας λοξής κοπής (Εικ. H4). Αν ο δείκτης δεν δείχνει ακριβώς μηδέν, λασκάρτε τη βίδα **72**, μετακινήστε το δείκτη ώστε να δείχνει 0° και σφίξτε τη βίδα.

Έλεγχος και ρύθμιση της λεπίδας ως προς το τραπέζι (Εικ. I1-I3)

1. Λασκάρτε το κουμπί σύσφιξης φάλτσογωνιάς **16** (Εικ. I1).
2. Πιέστε την κεφαλή πριονιού προς τα δεξιά για να βεβαιωθείτε ότι είναι τελείως κάθετη και σφίξτε τη λαβή σύσφιξης φάλτσογωνιάς.
3. Τραβήξτε την κεφαλή προς τα κάτω έως ότου η λεπίδα μόλις να εισέλθει στην εντομή κοπής του πριονιού **67**.
4. Τοποθετήστε μια γωνιά **68** πάνω στο τραπέζι και σε επαφή με τη λεπίδα **62** (Εικ. I2).

ΠΡΟΕΙΔΟΠΟΙΗΣΗ: Μην αγγίζετε τις μύτες των δοντιών της λεπίδας με τη γωνιά.

Αν απαιτείται ρύθμιση, προχωρήστε ως εξής:

1. Λασκάρτε το κουμπί σύσφιξης φάλτσογωνιάς **16** (Εικ. I1) και περιστρέψτε τη βίδα στοπ ρύθμισης κάθετης θέσης **73** (Εικ. I3) προς τα μέσα ή έξω έως ότου η λεπίδα είναι σε γωνία 90° ως προς το τραπέζι όπως διαπιστώνεται με τη βοήθεια της γωνιάς (Εικ. I2).

2. Αν ο δείκτης φалтσογωνιάς **74** δεν δείχνει μηδέν στην κλίμακα φалтσογωνιάς **75**, ξεσφίξτε τη βίδα **76** που στερεώνει το δείκτη και μετακινήστε το δείκτη όπως χρειάζεται (Εικ. 13).

Ρύθμιση του οδηγού (Εικ. J)

Το πάνω μέρος της αριστερής πλευράς του οδηγού μπορεί να ρυθμιστεί προς τα αριστερά ώστε να παρέχει επαρκές διάκενο για να μπορεί να ρυθμιστεί το πριόνι σε πλήρη γωνία φалтσοκοπής 48° αριστερά. Για να ρυθμίσετε τον οδηγό **7**:

1. Λασκάρτε το κουμπί **77** σύσφιξης οδηγού και μετακινήστε το πάνω μέρος του πλευρικού οδηγού προς τα αριστερά.
2. Πραγματοποιήστε μια δοκιμή με το πριόνι απενεργοποιημένο και ελέγξτε το διάκενο. Ρυθμίστε τον οδηγό να είναι όσο το δυνατόν πιο κοντά στη λεπίδα ώστε να παρέχει μέγιστη στήριξη του τεμαχίου εργασίας, χωρίς όμως να εμποδίζει την κίνηση πάνω και κάτω του βραχίονα.
3. Σφίξτε καλά το κουμπί.

! **ΠΡΟΕΙΔΟΠΟΙΗΣΗ:** Η αυλάκωση κίνησης **78** μπορεί να φράξει από πριονίδι. Χρησιμοποιήστε ένα ραβδάκι ή αέρα χαμηλής πίεσης για να καθαρίσετε την αυλάκωση κίνησης.

Έλεγχος και ρύθμισης της φалтσογωνιάς (Εικ. I1, J, K)

1. Λασκάρτε το κουμπί σύσφιξης οδηγού **77** και μετακινήστε το πάνω μέρος του πλευρικού οδηγού προς τα αριστερά όσο είναι δυνατόν (Εικ. J).
2. Λασκάρτε τη λαβή **16** του σφικτήρα φалтσοκοπής (Εικ. I1) και μετακινήστε το βραχίονα του πριονιού προς τα αριστερά έως ότου το στοπ **79** της θέσης γωνιάς στηρίζεται πάνω στο στοπ **80** της ρύθμισης θέσης φалтσογωνιάς (Εικ. K). Αυτή είναι η θέση φалтσογωνιάς 45°.

Αν απαιτείται ρύθμιση, προχωρήστε ως εξής:

1. Περιστρέψτε τη βίδα στοπ ρύθμισης θέσης φалтσογωνιάς **80** προς τα μέσα ή προς τα έξω όπως χρειάζεται έως ότου ο δείκτης **74** υποδεικνύει 45° με το στοπ θέσης γωνιάς να είναι σε επαφή με το στοπ ρύθμισης θέσης φалтσογωνιάς.

Συναρμολόγηση για λειτουργία πάγκου πριονιού

Αλλαγή λειτουργίας από φалтσοπριονίου σε πάγκου πριονιού (Εικ. A1, A3, L1–L5)

1. Τοποθετήστε τη λεπίδα σε θέση εγκάρσιας κοπής 0° με το σφικτήρα **3** του περιστρεφόμενου τραπέζιου στερεωμένο (Εικ. A1).
2. Αφαιρέστε το μαχαίρι διαχωρισμού **22** από τη θέση φύλαξης του εσωτερικά της βάσης (Εικ. A3).
3. Πιέστε το μοχλό απελευθέρωσης προφυλακτήρα **9** για να απελευθερώσετε τον προφυλακτήρα λεπίδας **8** και κατόπιν ανυψώστε τον προφυλακτήρα λεπίδας όσο το δυνατόν περισσότερο (Εικ. A1).
4. Λασκάρτε τη βίδα **81** μόνο όσο χρειάζεται για να επιτρέψει στο μαχαίρι διαχωρισμού να κινηθεί ως πάνω στα μαξιλαράκια στερέωσης **82** πάνω στο βραχίονα.
5. Κινήστε το μαχαίρι διαχωρισμού **22** ως πάνω στα μαξιλαράκια στερέωσης **82** (Εικ. L1). Σφίξτε τη βίδα **81**.
6. Ξεβιδώστε το κουμπί **77** και αφαιρέστε το συρόμενο οδηγό **7** όπως δείχνει η εικόνα L2.
7. Τραβήξτε κάτω την κεφαλή πριονιού.
8. Σπρώξτε το μοχλό απελευθέρωσης **57** προς τα πίσω (Εικ. L3).
9. Σπρώξτε τη μονάδα εδράνου **58** προς τα κάτω έως ότου οι εγκοπές **83** συμπληχτούν στις θέσεις **84** (Εικ. L3).

! **ΠΡΟΕΙΔΟΠΟΙΗΣΗ:** Η λεπίδα δεν πρέπει να έρθει σε επαφή με τον κάτω προφυλακτήρα λεπίδας.

10. Τραβήξτε το μοχλό απελευθέρωσης τραπέζιου **2** προς τα δεξιά, ανυψώστε το μπροστινό άκρο του τραπέζιου **4** (Εικ. L4) και ανοίξτε το προς τα πίσω κατά 180° έως ότου η πλάκα **55** της διάταξης ασφάλισης τραπέζιου **56** συμπλέξει αυτόματα το μάνδαλο της διάταξης ασφάλισης τραπέζιου για να το ασφαλίσει στη λειτουργία πάγκου πριονιού (Εικ. L5).

11. Αφαιρέστε τον προφυλακτήρα για κάτω από το τραπέζι.

Τοποθέτηση του πάνω προφυλακτήρα λεπίδας (Εικ. N)

Ο πάνω προφυλακτήρας λεπίδας **23** έχει σχεδιαστεί για να προσαρτάται γρήγορα και εύκολα στο μαχαίρι διαχωρισμού **22** όταν το μηχάνημα έχει διαμορφωθεί για λειτουργία πάγκου πριονιού.

1. Κρατώντας τον προφυλακτήρα κατακόρυφα, ευθυγραμμίστε την εγκοπή στο πίσω μέρος του προφυλακτήρα με το μαχαίρι διαχωρισμού.
2. Χαμηλώστε τον προφυλακτήρα πάνω από το μαχαίρι διαχωρισμού **22**, αφού βεβαιωθείτε ότι ο άξονας του μπουλονιού εισέρχεται στην εσοχή.
3. Περιστρέψτε τον προφυλακτήρα σε οριζόντια θέση.

! **ΠΡΟΕΙΔΟΠΟΙΗΣΗ:** Ποτέ μη χρησιμοποιήσετε το πριόνι σας σε λειτουργία πάγκου πριονιού χωρίς να έχετε τοποθετήσει σωστά τον πάνω προφυλακτήρα.

Τοποθέτηση και ρύθμιση του παράλληλου οδηγού (Εικ. O1–O5)

Ο παράλληλος οδηγός **24** μπορεί να τοποθετηθεί σε οποιαδήποτε από τις δύο πλευρές της λεπίδας.

1. Σύρετε το στήριγμα **85** πάνω στο μηχάνημα από τα αριστερά ή από τα δεξιά (Εικ. O1). Η πλάκα σύσφιξης συνδέεται πίσω από τη μπροστινή άκρη του τραπέζιου.
2. Σύρετε το οδηγό έως τη λεπίδα.
3. Σπρώξτε το μοχλό **86** προς τα κάτω για να ασφαλίσετε τον οδηγό στη θέση του.
4. Ελέγξτε ότι ο οδηγός είναι παράλληλος προς τη λεπίδα.

Αν απαιτείται ρύθμιση, προχωρήστε ως εξής:

1. Λασκάρτε τα κουμπιά ασφάλισης **87** και μετακινήστε τον οδηγό προς τα πίσω για να αποκτήσετε πρόσβαση στα μπουλόνια ρύθμισης **88** στο πάνω μέρος του οδηγού (Εικ. O2).
2. Χρησιμοποιώντας το μηχανικό κλειδί, λασκάρτε τα μπουλόνια ρύθμισης που στερεώνουν τον οδηγό στο υποστήριγμα οδηγού.
3. Ρυθμίστε τον οδηγό ώστε να είναι παράλληλος προς τη λεπίδα ελέγχοντας την απόσταση ανάμεσα στη λεπίδα και τον οδηγό στο μπροστινό και στο πίσω μέρος της λεπίδας.
4. Όταν έχει γίνει η ρύθμιση, σφίξτε πάλι τα μπουλόνια ρύθμισης και ελέγξτε πάλι ότι ο οδηγός είναι παράλληλος προς τη λεπίδα.
5. Ελέγξτε ότι ο δείκτης **89** δείχνει μηδέν στην κλίμακα (Εικ. O3). Αν ο δείκτης δεν δείχνει ακριβώς μηδέν, λασκάρτε τη βίδα **90**, μετακινήστε το δείκτη ώστε να δείχνει 0° και σφίξτε τη βίδα.

Η προεπιλεγμένη θέση εγκατάστασης του οδηγού είναι στη δεξιά πλευρά της λεπίδας. Για να προετοιμάσετε τον οδηγό για χρήση στην αριστερή πλευρά της λεπίδας, προχωρήστε ως εξής (Εικ. O4):

1. Αφαιρέστε τα κουμπιά ασφάλισης **87**.
2. Μετακινήστε το προφίλ οδηγού **91** έξω από το υποστήριγμα σύσφιξης.
3. Γυρίστε ανάποδα το υποστήριγμα σύσφιξης **92** και επανατοποθετήστε τα κουμπιά ασφάλισης.
4. Μετακινήστε τον οδηγό πάνω στο υποστήριγμα σύσφιξης.
5. Σφίξτε τα κουμπιά.

Ο οδηγός είναι αναστρέψιμος: η οδήγηση του τεμαχίου εργασίας μπορεί να γίνει κατά μήκος της επιφάνειας 75 mm ή 11 mm ώστε να επιτρέπεται η χρήση εξαρτήματος προώθησης του τεμαχίου εργασίας κατά τη διαμήκη κοπή του (Εικ O5).

1. Για τη ρύθμιση σε 11 mm, λασκάρτε τα κουμπιά σύσφιξης οδηγού **87** και μετακινήστε τον οδηγό **91** έξω από το υποστήριγμα σύσφιξης **92**.
2. Περιστρέψτε τον οδηγό και συμπλέξτε πάλι το υποστήριγμα σύσφιξης μέσα στην εγκοπή όπως δείχνει η εικόνα (Εικ. O5).
3. Για χρήση με το πλήρες ύψος 75 mm, μετακινήστε τον οδηγό μέσα στο υποστήριγμα σύσφιξης με την πλατιά πλευρά στην κάθετη θέση (Εικ. O4).

! **ΠΡΟΕΙΔΟΠΟΙΗΣΗ:** Χρησιμοποιήστε το προφίλ των 11 mm για τη διαμήκη κοπή τεμαχίων εργασίας μικρού ύψους ώστε να επιτρέπεται πρόσβαση ανάμεσα στη λεπίδα και στον οδηγό για το εξάρτημα προώθησης του τεμαχίου εργασίας. Το πίσω άκρο του οδηγού θα πρέπει να είναι στο ίδιο επίπεδο με το μπροστινό μέρος του μαχαίριου διαχωρισμού.

Αλλαγή λειτουργίας από πάγκου πριονιού σε φалтσοπριονίου (Εικ. A3, E, L1, L2)

1. Αφαιρέστε τον παράλληλο οδηγό **24** αν έχει τοποθετηθεί (Εικ. A3).
2. Αφαιρέστε τον πάνω προφυλακτήρα λεπίδας **23**.
3. Επανατοποθετήστε τον προφυλακτήρα για κάτω από το τραπέζι **51** (Εικ. E).
4. Προχωρήστε όπως περιγράφεται στην ενότητα **Αναστροφή της κεφαλής πριονιού και του τραπέζιου**.
5. Λασκάρτε τη βίδα **81** του μαχαίριου διαχωρισμού και αφαιρέστε μαχαίρι διαχωρισμού **22**, ενώ κρατάτε τον προφυλακτήρα λεπίδας **8** (Εικ. L1). **ΣΗΜΕΙΩΣΗ:** Όταν έχετε αφαιρέσει το μαχαίρι διαχωρισμού, κατόπιν σφίξτε τη βίδα ώστε να μην εμποδίζει τον προφυλακτήρα λεπίδας.
6. Χαμηλώστε τον προφυλακτήρα λεπίδας.
7. Τοποθετήστε το μαχαίρι διαχωρισμού **22** στη θέση φύλαξης του εσωτερικά της βάσης (Εικ. A3).
8. Εισάγετε πάλι το συρόμενο οδηγό **7** στη θέση του (Εικ. L2).

ΛΕΙΤΟΥΡΓΙΑ

Οδηγίες χρήσης

! **ΠΡΟΕΙΔΟΠΟΙΗΣΗ:** Να τηρείτε πάντοτε τις οδηγίες ασφαλείας και τις ισχύουσες ρυθμίσεις.

! **ΠΡΟΕΙΔΟΠΟΙΗΣΗ:** Για να ελαττώσετε τον κίνδυνο σοβαρού προσωπικού τραυματισμού, απενεργοποιείτε το εργαλείο και αποσυνδέετε το από την τροφοδοσία, πριν από την πραγματοποίηση τυχόν ρυθμίσεων ή την τοποθέτηση/αφαίρεση προσαρτημάτων ή παρελκόμενων. Η τυχαία εκκίνηση μπορεί να προκαλέσει τραυματισμό.

! **ΠΡΟΕΙΔΟΠΟΙΗΣΗ:**

- Να βεβαιώνετε ότι το υλικό που πρόκειται να κόψετε είναι καλά στερεωμένο στη θέση του.
- Εφαρμόζετε μόνο απαλή πίεση στο εργαλείο και μην ασκείτε πλευρική πίεση στη λεπίδα πριονιού.
- Αποφεύγετε την υπερφόρτωση.

Βεβαιωθείτε ότι το μηχάνημα είναι τοποθετημένο ώστε να ικανοποιεί τις εργονομικές σας απαιτήσεις ως προς το ύψος τραπέζιου και την ευστάθειά του. Η θέση του μηχανήματος πρέπει να επιλεγεί ώστε ο χειριστής να έχει καλή εποπτεία και αρκετό ελεύθερο περιβάλλοντα χώρο γύρω από το μηχάνημα ώστε να επιτρέπεται χειρισμός του τεμαχίου εργασίας χωρίς οποιονδήποτε περιορισμό.

Για να μειώσετε την επίδραση των κραδασμών βεβαιωθείτε ότι η θερμοκρασία περιβάλλοντος δεν είναι πολύ ψυχρή, το μηχάνημα και τα παρελκόμενά του συντηρούνται καλά και το μέγεθος του τεμαχίου εργασίας είναι κατάλληλο για το μηχάνημα αυτό.

Πριν τη λειτουργία:

- Εγκαταστήστε την κατάλληλη λεπίδα πριονιού. Μη χρησιμοποιείτε υπερβολικά φθαρμένες λεπίδες. Δεν πρέπει να γίνει ποτέ υπέρβαση της μέγιστης ταχύτητας περιστροφής της λεπίδας πριονιού.
- Μην επιχειρήσετε να κόψετε υπερβολικά μικρά τεμάχια.
- Επιτρέψτε στη λεπίδα να κόβει ελεύθερα. Μην ασκείτε άσκοπη δύναμη.
- Επιτρέψτε στο μοτέρ να φθάσει σε πλήρεις στροφές πριν την κοπή.
- Βεβαιωθείτε ότι όλα τα κουμπιά ασφάλισης και οι λαβές σφικκτάρων έχουν σφικχτεί καλά.

Ενεργοποίηση και απενεργοποίηση (Εικ. Α1, Ρ1–Ρ3)

Αυτό το μηχάνημα έχει δύο ανεξάρτητα συστήματα ενεργοποίησης / απενεργοποίησης. Σε λειτουργία φάλτσοπριονίου, χρησιμοποιείται ο διακόπτης σκανδάλης **13** (Εικ. Ρ1). Σε λειτουργία πάγκου πριονιού, χρησιμοποιείται ο διακόπτης on/off **1** (Εικ. Ρ2). Στο κιβώτιο διακοπών υπάρχει ενσωματωμένη διάταξη προστασίας μοτέρ με χειροκίνητη επαναφορά. Σε περίπτωση απενεργοποίησης της τροφοδοσίας, προχωρήστε ως εξής:

- Βεβαιωθείτε ότι το μηχάνημα είναι απενεργοποιημένο.
- Πατήστε το κουμπί επαναφοράς **11**.

Λειτουργία φάλτσοπριονίου (Εικ. Ρ1)

Στο διακόπτη σκανδάλης έχει προβλεφθεί μια οπή **93** για την εισαγωγή λουκέτου που θα κλειδώνει το διακόπτη.

- Για να θέσετε σε λειτουργία το εργαλείο, πιέστε το διακόπτη σκανδάλης **13**.
- Για να σταματήσετε το εργαλείο, ελευθερώστε το διακόπτη.

Λειτουργία πάγκου πριονιού (Εικ. Ρ2, Ρ3)

Ο διακόπτης ενεργοποίησης/απενεργοποίησης προσφέρει πολλά πλεονεκτήματα:

- λειτουργία απελευθέρωσης σε απουσία τάσης: σε περίπτωση που η τροφοδοσία ρεύματος διακοπεί για κάποιο λόγο, ο διακόπτης πρέπει να επανενεργοποιηθεί σκόπιμα.
- πρόσθετη ασφάλεια: η περιστρεφόμενη πλάκα **94** του περιβλήματος ασφαλείας μπορεί να κλειδώσει περνώντας ένα λουκέτο μέσα από τις οπές (**95**) και **96**). Η πλάκα χρησιμεύει και σαν κουμπί διακοπής "εύκολου εντοπισμού" αφού πιέζοντας το μπροστινό μέρος της πλάκας θα λισωθεί το κουμπί διακοπής λειτουργίας.
- Για να ενεργοποιήσετε το μηχάνημα, πιέστε το πράσινο κουμπί εκκίνησης **97**.
- Για να απενεργοποιήσετε το μηχάνημα, πιέστε το κόκκινο κουμπί διακοπής **98**.

Κλειδωμα των διακοπών

- Για να αποφύγετε μη εξουσιοδοτημένη χρήση του μηχανήματος, κλειδώνετε και τους δύο διακόπτες με λουκέτα.

Βασικά είδη κοπής με το πριόνι

ΠΡΟΕΙΔΟΠΟΙΗΣΗ: Σε ορισμένες ακραίες γωνίες, ίσως χρειαστεί να αφαιρεθεί ο οδηγός αριστερής πλευράς.

Για να αφαιρέσετε τον αριστερό οδηγό **7**, ξεβιδώστε αρκετές στροφές το κουμπί **77** ρύθμισης του οδηγού και μετακινήστε τον οδηγό προς τα έξω (Εικ. Q3).

Πάντα εισάγετε πάλι τον οδηγό στη θέση του για δεξιές κοπές.

Κοπή σε λειτουργία φάλτσοπριονίου

Είναι επικίνδυνη λειτουργία χωρίς χρήση προφυλακτάρων. Οι προφυλακτάρες πρέπει να είναι στη θέση τους κατά την κοπή με το πριόνι.

- Βεβαιωθείτε ότι ο προφυλακτάρας για κάτω από το τραπέζι δεν θα φράξει με πριονίδι.
- Πάντα να σταθεροποιείτε το τεμάχιο εργασίας στη θέση του με σύσφιξη όταν κόβετε με σιδηρούχα μέταλλα.

Γενικά για το χειρισμό

- Στη λειτουργία φάλτσοπριονίου, η κεφαλή πριονιού ασφαρίζει αυτόματα όταν βρίσκεται στην ανώτατη θέση "στάθμευση".
- Πιέζοντας το μοχλό απελευθέρωσης του προφυλακτάρου θα απασφαλιστεί η κεφαλή πριονιού. Όταν μετακινηθεί προς τα κάτω η κεφαλή πριονιού, ανασύρεται ο κινητός κάτω προφυλακτάρας.
- Ποτέ μην επιχειρήσετε να εμποδίσετε τον κάτω προφυλακτάρη να επιστρέψει στη θέση στάθμευσής της όταν ολοκληρωθεί η κοπή.
- Το ελάχιστο μήκος του υπολοίπου κοπής είναι 10 mm.
- Όταν κόβετε υλικό μικρού μήκους (έως 190 mm προς τα αριστερά ή δεξιά της λεπίδας), απαιτείται η χρήση του προαιρετικού σφικκτάρου υλικού.
- Όταν κόβετε προφίλ UPVC, θα πρέπει κάτω από το υλικό που κόβετε να τοποθετείτε ένα τεμάχιο υποστήριξης από ξύλο με συμπληρωματικό προφίλ, ώστε να παρέχεται ο σωστός βαθμός στήριξης.

Σύσφιξη του τεμαχίου εργασίας (εικ. Α4, Μ)

ΠΡΟΕΙΔΟΠΟΙΗΣΗ: Ένα τεμάχιο εργασίας που είναι σφιγμένο, ισορροπημένο και στερεωμένο πριν από μια κοπή, μπορεί να μην είναι πλέον ισορροπημένο αφού ολοκληρωθεί η κοπή. Ένα μη ισορροπημένο φορτίο μπορεί να προκαλέσει ανατροπή του πριονιού ή οποιοδήποτε αντικείμενο στο οποίο είναι συνδεδεμένο το πριόνι, όπως τραπέζι ή πάγκου εργασίας. Όταν πραγματοποιείτε μια κοπή όπου μπορεί να δημιουργηθεί πρόβλημα ισορροπίας, υποστηρίξτε κατάλληλα το τεμάχιο εργασίας και βεβαιωθείτε ότι το πριόνι είναι σταθερά στερεωμένο με μπουλόνια σε σταθερή επιφάνεια. Μπορεί να προκύψει τραυματισμός.

ΠΡΟΕΙΔΟΠΟΙΗΣΗ: Το πέλμα σύσφιξης πρέπει να παραμείνει συσφιγμένο πάνω από τη βάση του πριονιού όταν χρησιμοποιείται ο σφικκτάρας. Πάντα συσφίγγετε το τεμάχιο εργασίας στη βάση του πριονιού – όχι σε οποιοδήποτε άλλο μέρος της περιοχής

εργασίας. Βεβαιωθείτε ότι το πέλμα σύσφιξης δεν είναι συσφιγμένο στο άκρο της βάσης του πριονιού.



ΠΡΟΣΟΧΗ: Πάντα χρησιμοποιείτε ένα σφικκτάρη εργασίας για να διατηρήτε τον έλεγχο και να μειώσετε τον κίνδυνο πρόκλησης ζημιάς στο τεμάχιο εργασίας ή τραυματισμού, αν τα χέρια σας απαιτείται να βρίσκονται εντός 160 mm από τη λεπίδα κατά τη διάρκεια της κοπής.

Χρησιμοποιείτε το σφικκτάρη υλικού **32** που συνοδεύει το πριόνι σας. Άλλα βοηθήματα, όπως σφικκτάρες με ελατήριο, σφικκτάρες ράβδου ή σφικκτάρες σχήματος C μπορεί να είναι κατάλληλα για ορισμένα μεγέθη και σχήματα υλικών. Ο αριστερός ή δεξιός οδηγός μπορεί να κινηθεί από πλευρά σε πλευρά για υποβοήθηση της σύσφιξης.

Για τοποθέτηση του σφικκτάρη

1. Εισάγετε τον στην οπή πίσω από τον οδηγό. Ο σφικκτάρης θα πρέπει να κοιτάζει προς το πίσω μέρος του φάλτσοπριονίου. Βεβαιωθείτε ότι η αυλάκωση στη ράβδο σύσφιξης έχει εισαχθεί πλήρως στη βάση του φάλτσοπριονίου. Αν είναι ορατή η αυλάκωση, ο σφικκτάρης δεν θα είναι σταθερά στερεωμένος.
2. Περιστρέψτε το σφικκτάρη 180° προς το μπροστινό μέρος του φάλτσοπριονίου.
3. Ξεσφίξτε το κουμπί για να ρυθμίσετε το σφικκτάρη προς τα πάνω ή κάτω και κατόπιν χρησιμοποιήστε το κουμπί μικρορρυθμίσης για να συσφίξετε σταθερά το τεμάχιο εργασίας.

ΣΗΜΕΙΩΣΗ: Τοποθετήστε το σφικκτάρη στη δεξιά πλευρά της βάσης όταν εκτελείτε φάλτσοκοπή. ΠΑΝΤΑ ΝΑ ΚΑΝΕΤΕ ΔΟΚΙΜΕΣ ΜΕ ΑΠΕΝΕΡΓΟΠΟΙΗΜΕΝΟ ΠΡΙΟΝΙ (ΧΩΡΙΣ ΤΡΟΦΟΔΟΣΙΑ) ΠΡΙΝ ΤΙΣ ΤΕΛΙΚΕΣ ΚΟΠΕΣ ΩΣΤΕ ΝΑ ΕΛΕΓΧΕΤΕ ΤΗ ΔΙΑΔΡΟΜΗ ΤΗΣ ΛΕΠΙΔΑΣ. ΒΕΒΑΙΩΘΕΙΤΕ ΟΤΙ Ο ΣΦΙΚΚΤΗΡΑΣ ΔΕΝ ΕΜΠΟΔΙΖΕΙ ΤΗ ΛΕΙΤΟΥΡΓΙΑ ΤΟΥ ΠΡΙΟΝΙΟΥ Η ΤΩΝ ΠΡΟΦΥΛΑΚΤΗΡΩΝ.

Κάθετη ευθεία εγκάρσια κοπή (Εικ. Q1)

1. Λασκάρτε το κουμπί γωνίας λοξής κοπής **65** και πιέστε την ασφάλιση γωνίας λοξής κοπής **66**.
2. Ενεργοποιήστε την ασφάλιση γωνίας λοξής κοπής στη θέση 0° και σφίξτε το κουμπί γωνίας λοξής κοπής.
3. Τοποθετήστε το ξύλο που πρόκειται να κοπεί ώστε να είναι σε επαφή με τον οδηγό **7**.
4. Πιάστε τη λαβή χειρισμού **10** και πιέστε το μοχλό απελευθέρωσης προφυλακτάρου **9**.
5. Πιέστε το διακόπτη σκανδάλης **13** για να θέσετε σε λειτουργία το μοτέρ.
6. Πιέστε την κεφαλή για να επιτρέψετε στη λεπίδα να κόψει το ξύλο και να εισέλθει στην εντομή κοπής του πριονιού **67**.
7. Μετά την ολοκλήρωση της κοπής, ελευθερώστε το διακόπτη και περιμένετε να σταματήσει πλήρως η λεπίδα πριονιού πριν επαναφέρετε την κεφαλή στην πάνω θέση ηρεμίας της.

Κάθετη λοξή εγκάρσια κοπή (Εικ. Q2)

1. Λασκάρτε το κουμπί γωνίας λοξής κοπής **65** και πιέστε την ασφάλιση γωνίας λοξής κοπής **66**. Μετακινήστε το περιστρεφόμενο τραπέζι προς τα αριστερά ή δεξιά στην απαιτούμενη γωνία.
2. Η ασφάλιση γωνίας λοξής κοπής θα λάβει αυτόματα τις θέσεις 15°, 22,5°, 35,3° και 45° τόσο προς τα αριστερά όσο και προς τα δεξιά. Αν απαιτείται οποιαδήποτε ενδιάμεση γωνία, κρατήστε την κεφαλή σταθερά και ασφαλίστε σφιγγοντας το κουμπί γωνίας λοξής κοπής.
3. Πάντα πριν την κοπή να βεβαιώνετε ότι το κουμπί γωνίας λοξής κοπής είναι σφιχτά ασφαλισμένο.
4. Προχωρήστε όπως και για μια κάθετη ευθεία εγκάρσια κοπή.



ΠΡΟΕΙΔΟΠΟΙΗΣΗ: Όταν εκτελείτε λοξή κοπή στο άκρο ενός τεμαχίου ξύλου με μικρό υπόλοιπο κοπής, τοποθετήστε το ξύλο ώστε να εξασφαλίσετε ότι το υπόλοιπο κοπής είναι προς την πλευρά της λεπίδας με τη μεγαλύτερη γωνία προς τον οδηγό:

αριστερή λοξή κοπή, υπόλοιπο κοπής προς τα δεξιά
δεξιά λοξή κοπή, υπόλοιπο κοπής προς τα αριστερά.

Φάλτσα εγκάρσια κοπή (Εικ. Α2, Q3)

Οι γωνίες φάλτσοκοπής μπορούν να ρυθμιστούν από 48° αριστερά έως 2° δεξιά και μπορούν να κοπούν με το περιστρεφόμενο τραπέζι ρυθμισμένο μεταξύ μηδέν και μέγιστης θέσης λοξής κοπής 45° προς τα δεξιά ή αριστερά.

1. Λασκάρτε το κουμπί σύσφιξης οδηγού **77** και μετακινήστε το πάνω μέρος του πλευρικού οδηγού προς τα αριστερά όσο είναι δυνατόν.
2. Λασκάρτε το κουμπί σύσφιξης γωνίας φάλτσοκοπής **16** και ρυθμίστε την επιθυμητή γωνία φάλτσοκοπής.
3. Σφίξτε σταθερά το κουμπί σύσφιξης γωνίας φάλτσοκοπής.
4. Προχωρήστε όπως και για μια κάθετη ευθεία εγκάρσια κοπή.

Σύνθετη λοξή κοπή (Εικ. Ρ1–Ρ4)

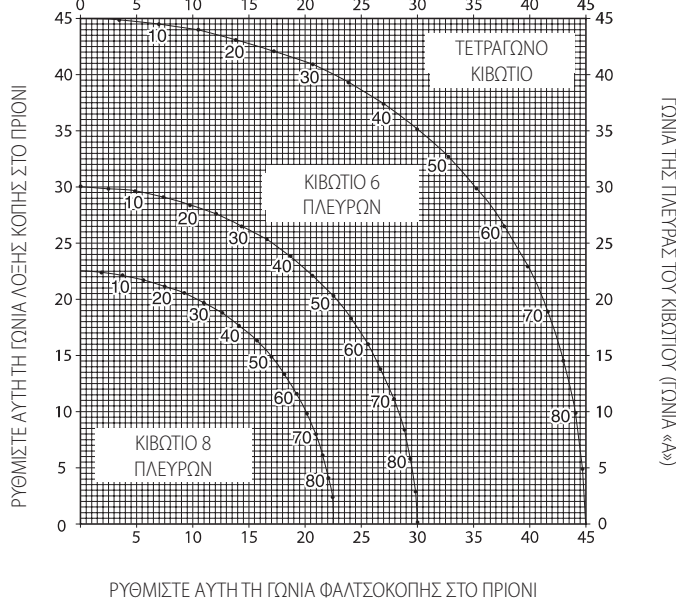
Μια σύνθετη λοξή κοπή είναι μια κοπή που γίνεται με ταυτόχρονη χρήση γωνίας λοξής κοπής (Εικ. Ρ1) και γωνίας φάλτσοκοπής (Εικ. Ρ2). Αυτός είναι ο τύπος κοπής που χρησιμοποιείται για τη δημιουργία πλαισίων ή κιβωτίων με κεκλιμένες πλευρές όπως αυτό που φαίνεται στην Εικ. Ρ3.



ΠΡΟΕΙΔΟΠΟΙΗΣΗ: Αν η γωνία κοπής διαφέρει από κοπή σε κοπή, ελέγξτε ότι έχουν ασφαλίσει καλά το κουμπί σύσφιξης γωνίας φάλτσοκοπής και το κουμπί ασφάλισης γωνίας λοξής κοπής. Αυτά πρέπει να συσφίγγονται μετά την πραγματοποίηση οποιασδήποτε ρύθμισης γωνίας φάλτσοκοπής ή λοξής κοπής.

1. Το πιο κάτω διάγραμμα θα σας βοηθήσει να επιλέξετε τις σωστές ρυθμίσεις γωνίας φάλτσοκοπής και λοξής κοπής για συνθησιμένες σύνθετες λοξές κοπές. Για να χρησιμοποιήσετε το διάγραμμα, επιλέξτε την επιθυμητή γωνία "Α" (Εικ. Ρ4) για την κατασκευή σας και εντοπίστε τη γωνία αυτή στο κατάλληλο τόξο στο διάγραμμα. Από το σημείο αυτό ακολουθήστε το διάγραμμα ευθεία προς τα κάτω για να βρείτε τη σωστή γωνία φάλτσοκοπής και ευθεία οριζόντια για να βρείτε τη σωστή γωνία λοξής κοπής.
2. Ρυθμίστε το πριόνι σας στις προβλεπόμενες γωνίες και κάνετε λίγες δοκιμαστικές κοπές.

3. Εξασκηθείτε στη συναρμογή των κομματιών.
4. Παράδειγμα: Για να κατασκευάσετε ένα 4-πλευρο κιβώτιο με εξωτερικές γωνίες 25° (γωνία "Α") (Εικ. R4), χρησιμοποιήστε το πάνω δεξιά τόξο. Βρείτε τις 25° πάνω στην κλίμακα του τόξου. Ακολουθήστε την οριζόντια τέμνουσα γραμμή προς οποιαδήποτε από τις δύο πλευρές για να βρείτε τη ρύθμιση γωνίας λοξής κοπής για το πριόνι (23°). Παρομοίως, ακολουθήστε την κάθετη τέμνουσα γραμμή προς το πάνω ή το κάτω μέρος για να αποκτήσετε τη ρύθμιση γωνίας φалтσοκοπής για το πριόνι (40°). Δοκιμάζετε πάντα τις κοπές σε λίγα κομμάτια άχρηστου ξύλου για να επαληθεύσετε τις ρυθμίσεις του πριονιού.



Κοπή κορνιζών δαπέδου (σοβατεπί)

Η κοπή της κορνίζας δαπέδου γίνεται σε γωνία φалтσοκοπής 45°.

- Πάντα να πραγματοποιείτε μια δοκιμή χωρίς τροφοδοσία ρεύματος πριν από οποιαδήποτε πραγματική κοπή.
- Όλες οι κοπές γίνονται με την πίσω πλευρά του σοβατεπί να είναι σε πλήρη επαφή με την πάνω επιφάνεια του πριονιού.

Εσωτερική γωνία

Αριστερή πλευρά

- Τοποθετήστε το υλικό της κορνίζας με το πάνω μέρος σε επαφή με τον οδηγό.
- Φυλάξτε την αριστερή πλευρά της κοπής.

Δεξιά πλευρά

- Τοποθετήστε το υλικό της κορνίζας με το κάτω μέρος σε επαφή με τον οδηγό.
- Φυλάξτε την αριστερή πλευρά της κοπής.

Εξωτερική γωνία

Αριστερή πλευρά

- Τοποθετήστε το υλικό της κορνίζας με το κάτω μέρος σε επαφή με τον οδηγό.
- Φυλάξτε τη δεξιά πλευρά της κοπής.

Δεξιά πλευρά

- Τοποθετήστε το υλικό της κορνίζας με το πάνω μέρος σε επαφή με τον οδηγό.
- Φυλάξτε τη δεξιά πλευρά της κοπής.

Κοπή κορνίζας οροφής

Η κοπή της κορνίζας οροφής γίνεται με σύνθετη λοξή κοπή. Για να επιτύχετε την καλύτερη δυνατή ακρίβεια, το πριόνι σας έχει προρρυθμισμένες θέσεις γωνίας στις 35,3° λοξής κοπής και 30° φалтσοκοπής. Αυτές οι ρυθμίσεις είναι για στάνταρ κορνίζες οροφής με γωνίες 45° στο πάνω μέρος και γωνίες 45° στο κάτω μέρος.

- Κάνετε δοκιμαστικές κοπές με χρήση άχρηστων υλικών πριν πραγματοποιήσετε τις τελικές κοπές.
- Όλες οι κοπές γίνονται με αριστερή φалтσοκοπή και με την πίσω πλευρά του υλικού κορνίζας σε επαφή με τη βάση.

Εσωτερική γωνία

Αριστερή πλευρά

- Πάνω μέρος του υλικού της κορνίζας σε επαφή με τον οδηγό.
- Εκτελέστε δεξιά λοξή κοπή.
- Φυλάξτε την αριστερή πλευρά της κοπής.

Δεξιά πλευρά

- Κάτω μέρος του υλικού της κορνίζας σε επαφή με τον οδηγό.
- Εκτελέστε αριστερή λοξή κοπή.
- Φυλάξτε την αριστερή πλευρά της κοπής.

Εξωτερική γωνία

Αριστερή πλευρά

- Κάτω μέρος του υλικού της κορνίζας σε επαφή με τον οδηγό.
- Εκτελέστε αριστερή λοξή κοπή.
- Φυλάξτε τη δεξιά πλευρά της κοπής.

Δεξιά πλευρά

- Πάνω μέρος του υλικού της κορνίζας σε επαφή με τον οδηγό.
- Εκτελέστε δεξιά λοξή κοπή.
- Φυλάξτε τη δεξιά πλευρά της κοπής.

Κοπή σε λειτουργία πάγκου πριονιού

- Χρησιμοποιείτε πάντα το μαχαίρι διαχωρισμού.
- Πάντα να διασφαλίζετε ότι το μαχαίρι διαχωρισμού και ο προφυλακτήρας λεπίδας έχουν ευθυγραμμιστεί σωστά.
- Πάντα να διασφαλίζετε ότι το φалтσοπριόνι έχει ρυθμιστεί και ασφαλιστεί σε γωνία 0° λοξής κοπής.

ΠΡΟΕΙΔΟΠΟΙΗΣΗ: Μην κόβετε μέταλλο σε αυτό τον τρόπο λειτουργίας.

Διαμήκης κοπή (Εικ. S1, S3)

1. Ρυθμίστε τη γωνία οδηγού σε 0°.
2. Ρυθμίστε το ύψος της λεπίδας πριονιού.
3. Ρυθμίστε τον παράλληλο οδηγό στην απαιτούμενη απόσταση.
4. Κρατήστε το τεμάχιο εργασίας σε επίπεδη θέση πάνω στο τραπέζι και σε επαφή με τον οδηγό. Κρατήστε το τεμάχιο εργασίας περ. 25 mm μακριά από τη λεπίδα.
5. Διατηρείτε και τα δύο χέρια σας μακριά από τη διαδρομή της λεπίδας πριονιού.
6. Ενεργοποιήστε το μηχάνημα και επιτρέψτε στη λεπίδα πριονιού να φθάσει στην πλήρη ταχύτητα.
7. Προωθήστε αργά το τεμάχιο εργασίας κάτω από τον πάνω προφυλακτήρα λεπίδας, κρατώντας το σταθερά πιεσμένο πάνω στον οδηγό. Επιτρέψτε στα δόντια να κόψουν και μην ασκείτε υπερβολική δύναμη στο τεμάχιο εργασίας για να περάσει από τη λεπίδα. Η ταχύτητα της λεπίδας πριονιού πρέπει να διατηρείται σταθερή.
8. Μην παραλείψετε να χρησιμοποιήσετε το εξάρτημα προώθησης **25** όταν πλησιάσετε στη λεπίδα.
9. Αφού ολοκληρώσετε την κοπή, απενεργοποιήστε το μηχάνημα, αφήστε τη λεπίδα πριονιού να σταματήσει και αφαιρέστε το τεμάχιο εργασίας.

ΠΡΟΕΙΔΟΠΟΙΗΣΗ: Σε καμία περίπτωση μη σπρώξετε ή κρατήσετε το ελεύθερο ή κομμένο άκρο του τεμαχίου εργασίας.

ΠΡΟΕΙΔΟΠΟΙΗΣΗ: Πάντα να χρησιμοποιείτε μια ράβδο προώθησης όταν πραγματοποιείτε διαμήκη κοπή σε μικρά τεμάχια εργασίας.

Φалтσοκοπή (Εικ. S2)

- Ρυθμίστε την απαραίτητη γωνία φалтσοκοπής.
- Προχωρήστε όπως και με τη διαμήκη κοπή.

Εγκάρσια κοπή

- Ρυθμίστε τη γωνία οδηγού σε 0°.
- Ρυθμίστε το ύψος της λεπίδας πριονιού.
- Προχωρήστε όπως με τη διαμήκη κοπή, σπρώξτε το αντικείμενο εργασίας για να περάσει από τη λεπίδα.

Φάλτσα εγκάρσια κοπή

- Ρυθμίστε την απαραίτητη γωνία φалтσοκοπής.
- Προχωρήστε όπως για την εγκάρσια κοπή.

Προαιρετικά προσαρτήματα

ΠΡΟΕΙΔΟΠΟΙΗΣΗ: Πριν τη συναρμολόγηση οποιωνδήποτε αξεσουάρ, πάντα να απουσνδέετε το εργαλείο από την πρίζα.

Κιτ εξαγωγής σκόνης (Εικ. T1, T2)

ΠΡΟΕΙΔΟΠΟΙΗΣΗ: Το μηχάνημα διαθέτει δύο σημεία απομάκρυνσης σκόνης για χρήση σε κάθε τρόπο λειτουργίας.

ΠΡΟΕΙΔΟΠΟΙΗΣΗ: Εφόσον είναι εφικτό, συνδέετε σύστημα αφαίρεσης σκόνης που έχει σχεδιαστεί σύμφωνα με τους ισχύοντες κανονισμούς σχετικά με την εκπομπή σκόνης.

ΠΡΟΕΙΔΟΠΟΙΗΣΗ: Όταν κόβετε ξύλο, συνδέετε σύστημα αφαίρεσης σκόνης που έχει σχεδιαστεί σύμφωνα με τους ισχύοντες κανονισμούς σχετικά με την εκπομπή σκόνης.

ΠΡΟΕΙΔΟΠΟΙΗΣΗ: Ορισμένα είδη σκόνης, όπως η σκόνη από ξύλο δρυός ή οξιάς, θεωρούνται καρκινογόνα, ειδικά σε συνδυασμό με πρόσθετα επεξεργασίας του ξύλου.

- Πάντα να χρησιμοποιείτε σύστημα απομάκρυνσης της σκόνης.
- Φροντίζετε για τον καλό αερισμό του χώρου εργασίας.
- Συνιστάται να φοράτε κατάλληλη αναπνευστική συσκευή.

Συνδέστε μια διάταξη απομάκρυνσης της σκόνης που έχει σχεδιαστεί σύμφωνα με τους σχετικούς κανονισμούς. Η ταχύτητα αέρα των εξωτερικών συνδεδεμένων συστημάτων θα πρέπει να είναι 20 m/s ± 2 m/s. Η ταχύτητα πρέπει να μετράται στο σωλήνα σύνδεσης στο σημείο της σύνδεσης, με το εργαλείο συνδεδεμένο αλλά όχι σε λειτουργία.

Σύνδεση - θέση φалтσοπριονιού (Εικ. T1)

1. Συνδέστε το ένα άκρο του πρώτου εύκαμπτου σωλήνα στον προσαρμογέα εξαγωγής σκόνης **15**.
2. Εισάγετε το άλλο άκρο του εύκαμπτου σωλήνα στο μεσαίο στόμιο εισόδου της πολλαπλής **99**.
3. Συνδέστε το ένα άκρο του άλλου εύκαμπτου σωλήνα στον προφυλακτήρα για κάτω από το τραπέζι **51**.
4. Εισάγετε το άλλο άκρο του εύκαμπτου σωλήνα στο ακρινό στόμιο εισόδου της πολλαπλής.

Σύνδεση - θέση πάγκου πριονιού (Εικ. T2)

- Προχωρήστε όπως για τη θέση φαλτσοπριονιού, μόνο συνδέστε τον εύκαμπτο σωλήνα από τον προφυλακτήρα για κάτω από το τραπέζι στον προφυλακτήρα λεπίδας πριονιού **23**.

Πρόσθετο υποστήριγμα/στοπ μήκους φαλτσοπριονιού (Εικ. A4)

Το πρόσθετο υποστήριγμα και το στοπ μήκους μπορεί να τοποθετηθεί στην αριστερή πλευρά ή στη δεξιά πλευρά ή με δύο σετ σε κάθε πλευρά.

1. Τοποθετήστε τα εξαρτήματα **29** – **31** πάνω στις δύο ράγες-οδηγούς (**27** και **28**).
2. Χρησιμοποιήστε το υποστήριγμα με δυνατότητα κλίσης **29** για εγκάρσια κοπή σανίδων πλάτους 210 mm (πάχους 15 mm).

Τραπέζι πλευρικής επέκτασης (Εικ. A5)

Το τραπέζι πλευρικής επέκτασης **33** αυξάνει την απόσταση από τον οδηγό διαμήκους κοπής ως τη λεπίδα σε 600 mm ή περισσότερο, ανάλογα με το μήκος ράβδου που είναι τοποθετημένο στο μηχανήμα και τη συσφιγμένη θέση του τραπέζιου. Το τραπέζι πλευρικής επέκτασης πρέπει να χρησιμοποιείται σε συνδυασμό με ράγες-οδηγούς **27** (προαίρ.). Το ρυθμιζόμενο τραπέζι είναι εξοπλισμένο με χαραγμένη κλίμακα στο μπροστινό του άκρο και είναι τοποθετημένο πάνω σε ανθεκτική βάση η οποία στερεώνεται στις ράβδους-οδηγούς.

- Τοποθετήστε το τραπέζι επέκτασης στη δεξιά πλευρά του μηχανήματος για τη συνέχεια της κλίμακας απόστασης και στα δύο τραπέζια.

Συρόμενο τραπέζι (Εικ. A6)

Αυτό το συρόμενο τραπέζι **34** επιτρέπει την κοπή επιφανειών προς τα αριστερά της λεπίδας έως τα 1200 x 900 mm.

Οι ράβδοι-οδηγοί είναι τοποθετημένες πάνω σε ένα ανθεκτικό εξάρτημα δημιουργημένο από εξώθηση, που μπορεί να αποσυνδεθεί γρήγορα από το μηχανήμα και ωστόσο είναι πλήρως ρυθμιζόμενο σε όλα τα επίπεδα.

Ο οδηγός έχει ενσωματωμένη μια ταινία μέτρησης πλήρους μήκους για τη σωστή ρύθμιση θέσης ενός ρυθμιζόμενου στοπ και ένα ρυθμιζόμενο υποστήριγμα για στενά τεμάχια εργασίας.

Μεταφορά (Εικ. U)

ΠΡΟΕΙΔΟΠΟΙΗΣΗ: Πάντα μεταφέρετε το μηχανήμα σε λειτουργία πάγκου πριονιού με τοποθετημένο τον πάνω προφυλακτήρα της λεπίδας.

Οι τροχοί κύλισης παρέχονται για ευκολότερη μεταφορά του μηχανήματος.

1. Τοποθετήστε το μηχανήμα στη δεξιά πλευρά της βάσης.
2. Διπλώστε τα πίσω πόδια μέσα στη βάση
3. Διπλώστε τα μπροστινά πόδια έξω από τη βάση
4. Γυρίστε το μηχανήμα στην κανονική του θέση.
5. Ανυψώστε το μηχανήμα από τα μπροστινά πόδια έως ότου οι τροχοί είναι σε επαφή με το δάπεδο.

ΠΡΟΕΙΔΟΠΟΙΗΣΗ: Όταν μεταφέρετε το μηχανήμα, πάντα να ζητάτε τη βοήθεια άλλων.

ΣΥΝΤΗΡΗΣΗ

Το ηλεκτρικό εργαλείο της DeWALT σχεδιάστηκε για να λειτουργεί επί μεγάλο χρονικό διάστημα με ελάχιστη συντήρηση. Η συνεχής ικανοποιητική λειτουργία εξαρτάται από τη σωστή φροντίδα του εργαλείου και τον τακτικό καθαρισμό.

ΠΡΟΕΙΔΟΠΟΙΗΣΗ: Για να ελαττώσετε τον κίνδυνο σοβαρού προσωπικού τραυματισμού, απενεργοποιείτε το εργαλείο και απασυνδέετε το από την τροφοδοσία, πριν από την πραγματοποίηση τυχόν ρυθμίσεων ή την τοποθέτηση/αφαίρεση προσαρτημάτων ή παρελκόμενων. Η τυχαία εκκίνηση μπορεί να προκαλέσει τραυματισμό.



Λίπανση

Τα έδρανα του μοτέρ είναι εκ των προτέρων λιπασμένα και υδατοστεγή.

- Σε τακτικά διαστήματα λαδώνετε ελαφρά τη φέρουσα επιφάνεια του περιστρεφόμενου τραπέζιου εκεί όπου ολισθαίνει πάνω στο χείλος του σταθερού τραπέζιου.
- Περιοδικά λιπαίνετε το σπείρωμα της βίδας βάθους κοπής.
- Περιοδικά, καθαρίζετε τα εξαρτήματα που υπόκεινται σε συσσώρευση πριονιδιού και τεμαχιδίων ξύλου χρησιμοποιώντας μια στεγνή βούρτσα.

Ρύθμιση εκκέντρου (Εικ. V1–V3)

Για να εξαλείψετε το διάκενο ανάμεσα στα δύο τραπέζια, προχωρήστε ως εξής:

1. Περιστρέψτε το μηχανήμα σε λειτουργία πάγκου πριονιού.
2. Αφαιρέστε τις βίδες **100** και την πλάκα συγκράτησης **101**.
3. Λασκάρτε τη βίδα **102** του εκκέντρου ρύθμισης **103**.
4. Περιστρέψτε το εκκέντρο ρύθμισης χρησιμοποιώντας μια πένσα τύπου μισοτσάμπιδου.
5. Συγκρατήστε το εκκέντρο ρύθμισης με την πένσα και σφίξτε τη βίδα.
6. ανατοποθετήστε την πλάκα συγκράτησης και σφίξτε τις βίδες.
7. Περιστρέψτε το μηχανήμα σε λειτουργία φαλτσοπριονιού. Ελέγξτε τη δύναμη που χρειάζεται για να τη ρύθμιση λοξής κοπής του πριονιού. Επαναλάβετε τα παραπάνω βήματα αν η δύναμη που χρειάζεται είναι υπερβολικά υψηλή.



Καθαρισμός

ΠΡΟΕΙΔΟΠΟΙΗΣΗ: Για την αφαίρεση ρύπων και σκόνης, χρησιμοποιήστε ξηρό αέρα κάθε φορά που διαπιστώνετε συγκέντρωση σκόνης εντός και γύρω από τις θυρίδες αερισμού. Όταν εκτελείτε αυτή τη διαδικασία, να φοράτε εγκεκριμένο προστατευτικό για τα μάτια και εγκεκριμένη μάσκα για τη σκόνη.



ΠΡΟΕΙΔΟΠΟΙΗΣΗ: Μη χρησιμοποιείτε ποτέ διαλύτες ή άλλες ισχυρές χημικές ουσίες για τον καθαρισμό των μη μεταλλικών τμημάτων του εργαλείου. Αυτές οι χημικές ουσίες μπορούν να υποβαθμίσουν την ποιότητα των υλικών που χρησιμοποιούνται σε αυτά τα τμήματα. Χρησιμοποιείτε ένα πανί που έχει εμποτιστεί μόνο σε νερό και ήπιο σαπούνι. Μην επιτρέψετε ποτέ την εισροή τυχόν υγρών στο εσωτερικό του εργαλείου. Μη βυθίσετε ποτέ οποιοδήποτε τμήμα του εργαλείου σε υγρό



ΠΡΟΕΙΔΟΠΟΙΗΣΗ: Για να περιορίσετε τον κίνδυνο τραυματισμού καθαρίζετε τακτικά την επιφάνεια της τράπεζας.



ΠΡΟΕΙΔΟΠΟΙΗΣΗ: Για να περιορίσετε τον κίνδυνο τραυματισμού καθαρίζετε τακτικά το σύστημα συλλογής σκόνης.

Προαιρετικά παρελκόμενα



ΠΡΟΕΙΔΟΠΟΙΗΣΗ: Επειδή με το προϊόν αυτό δεν έχουν δοκιμαστεί άλλα παρελκόμενα εκτός από αυτά που διατίθενται από την DeWALT, η χρήση τυχόν τέτοιων παρελκόμενων με το εργαλείο αυτό μπορεί να είναι επικίνδυνη. Για να ελαττώσετε τον κίνδυνο τραυματισμού, πρέπει να χρησιμοποιείτε μόνο παρελκόμενα που συνιστώνται από την DeWALT.

Λεπίδες πριονιού

ΠΑΝΤΑ ΧΡΗΣΙΜΟΠΟΙΕΙΤΕ ΛΕΠΙΔΕΣ ΠΡΙΟΝΙΟΥ 305 mm μειωμένου θορύβου με ΟΠΕΣ ΑΞΟΝΑ 30 mm. Η ΔΙΑΒΑΘΜΙΣΗ ΤΑΧΥΤΗΤΑΣ ΠΡΕΠΕΙ ΝΑ ΕΙΝΑΙ ΤΟΥΛΑΧΙΣΤΟΝ 4000 RPM. Σε καμία περίπτωση μη χρησιμοποιήσετε λεπίδα μικρότερης ή μεγαλύτερης διαμέτρου. Δεν θα υπάρξει επαρκής προστασία από τους προφυλακτήρες. Χρησιμοποιείτε μόνο λεπίδες εγκάρσιας κοπής. Μη χρησιμοποιήσετε λεπίδες που έχουν σχεδιαστεί για ταχεία διαμήκη κοπή (σχίσσιμο), λεπίδες συνδυασμού ή λεπίδες με γωνίες ακίστρου μεγαλύτερες από 10°.

ΠΕΡΙΓΡΑΦΕΣ ΛΕΠΙΔΩΝ		
ΕΦΑΡΜΟΓΗ	ΔΙΑΜΕΤΡΟΣ (mm)	ΔΟΝΤΙΑ
Λεπίδες πριονιού δομικών εργασιών (για κοπή γενικής χρήσης)		
Γενικών εργασιών	305	36
Λεπίδες επεξεργασίας ξύλου (παρέχουν λείες, καθαρές κοπές)		
Εγκάρσιες κοπές ακριβείας	305	60

Για περισσότερες πληροφορίες σχετικά με τα κατάλληλα παρελκόμενα, συμβουλευτείτε τον αντιπρόσωπο με τον οποίο συνεργάζεστε.

Για την προστασία του περιβάλλοντος



Χωριστή συλλογή. Τα προϊόντα και οι μπαταρίες που επισμαίνονται με αυτό το σύμβολο δεν πρέπει να απορρίπτονται μαζί με τα κοινά οικιακά απορρίμματα.

Τα προϊόντα και οι μπαταρίες περιέχουν υλικά που μπορούν να ανακτηθούν ή να ανακυκλωθούν ώστε να μειωθούν οι ανάγκες για πρώτες ύλες. Παρακαλούμε να ανακυκλώνετε τα ηλεκτρικά προϊόντα και τις μπαταρίες σύμφωνα με τους τοπικούς κανονισμούς. Περισσότερες πληροφορίες διατίθενται στον ιστότοπο www.2helpU.com.

Belgique et Luxembourg België en Luxemburg	DeWALT - Belgium BVBA Egide Walschaertsstraat 16 2800 Mechelen	Tel: NL 32 15 47 37 63 Tel: FR 32 15 47 37 64 Fax: 32 15 47 37 99	www.dewalt.be enduser.BE@sbdinc.com
Danmark	DeWALT (STANLEY BLACK&DECKER AS) Roskildevej 22 2620 Albertslund	Tel: 70 20 15 10 Fax: 70 22 49 10	www.dewalt.dk kundeservice.dk@sbdinc.com
Deutschland	DeWALT Richard Klinger Str. 11 65510 Idstein	Tel: 06126-21-0 Fax: 06126-21-2770	www.dewalt.de infodwge@sbdinc.com
Ελλάς	DeWALT (Ελλάς) Α.Ε. ΕΔΡΑ-ΓΡΑΦΕΙΑ : Στρόβιλος 7 & Λ. Βουλιαγμένης, Γλυφάδα 166 74, Αθήνα SERVICE : Ημερος Τόπος 2 (Χάνι Αδάμ) – 193 00 Ασπρόπυργος	Τηλ: 00302108981616 Φαξ: 00302108983570	www.dewalt.gr Greece.Service@sbdinc.com
España	DeWALT Ibérica, S.C.A. Parc de Negocios "Mas Blau" Edificio Muntadas, c/Bergadá, 1, Of. A6 08820 El Prat de Llobregat (Barcelona)	Tel: 934 797 400 Fax: 934 797 419	www.dewalt.es respuesta.postventa@sbdinc.com
France	DeWALT (Stanley Black & Decker France SAS) 62 Chemin de la Bruyère CS 60105, 69574 DARDILLY Cedex	Tel: 04 72 20 39 20 Fax: 04 72 20 39 00	www.dewalt.fr scufr@sbdinc.com
Schweiz Suisse Svizzera	DeWALT In der Luberzen 42 8902 Urdorf	Tel: 044 - 755 60 70 Fax: 044 - 730 70 67	www.dewalt.ch service@rofoag.ch
Ireland	DeWALT Building 4500, Kinsale Road Cork Airport Business Park Cork, Ireland	Tel: 00353-2781800 Fax: 01278 1811	www.dewalt.ie Sales.ireland@sbdinc.com
Italia	DeWALT via Energypark 6 20871 Vimercate (MB), IT	Tel: 800-014353 39 039-9590200 Fax: 39 039-9590311	www.dewalt.it
Nederlands	DeWALT Netherlands BVPostbus 83, 6120 AB BORN	Tel: 31 164 283 063 Fax: 31 164 283 200	www.dewalt.nl
Norge	DeWALT Postboks 4613 0405 Oslo, Norge	Tel: 45 25 13 00 Fax: 45 25 08 00	www.dewalt.no kundeservice.no@sbdinc.com
Österreich	DeWALT Werkzeug Vertriebsges m.b.H Oberlaaerstrasse 248, A-1230 Wien	Tel: 01 - 66116 - 0 Fax: 01 - 66116 - 614	www.dewalt.at service.austria@sbdinc.com
Portugal	DeWALT Ed. D Dinis, Quina da Fonte Rua dos Malhoes 2 2A 2º Esq. Oeiras e S. Juliao da Barra, paço de Arcos e Caxias 2770 071 Paço de Arcos	Tel: +351 214667500 Fax: +351214667580	www.dewalt.pt resposta.posvenda@sbdinc.com
Suomi	DeWALT PL47 00521 Helsinki, Suomi	Puh: 010 400 4333 Faksi: 0800 411 340	www.dewalt.fi asiakaspalvelu.fi@sbdinc.com
Sverige	DeWALT BOX 94 43122 Mölndal Sverige	Tel: 031 68 61 60 Fax: 031 68 60 08	www.dewalt.se kundservice.se@sbdinc.com
Türkiye	Sanayi ve Ticaret Bakanlığı tebliğince kullanım ömrü 7 yıldır. Stanley Black & Decker Turkey Alet Üretim San. Tic. Ltd.Şti. AND Kozyatağı - İçerenköy Mah. Umut Sok. AND Ofis Sit. No: 10-12 / 82-83-84 Ataşehir/İstanbul, Türkiye	Tel: +90 216 665 2900 Faks: +90 216 665 2901	www.dewalt.com.tr info-tr@sbdinc.com
United Kingdom	DeWALT, 210 Bath Road; Slough, Berks SL1 3YD	Tel: 01753-567055 Fax: 01753-572112	www.dewalt.co.uk emeaservice@sbdinc.com
Australia	DeWALT 810 Whitehorse Road Box Hill VIC 3128 Australia	Tel: Aust 1800 338 002 Tel: NZ 0800 339 258	www.dewalt.com.au www.dewalt.co.nz
Middle East Africa	DeWALT P.O. Box - 17164, Jebel Ali Free Zone (South), Dubai, UAE	Tel: 971 4 812 7400 Fax: 971 4 2822765	www.dewalt.ae Service.MEA@sbdinc.com