

DEWALT®

D26200
D26203
D26204

402112 - 60 RO

Traducere a instrucțiunilor originale

Figura 1

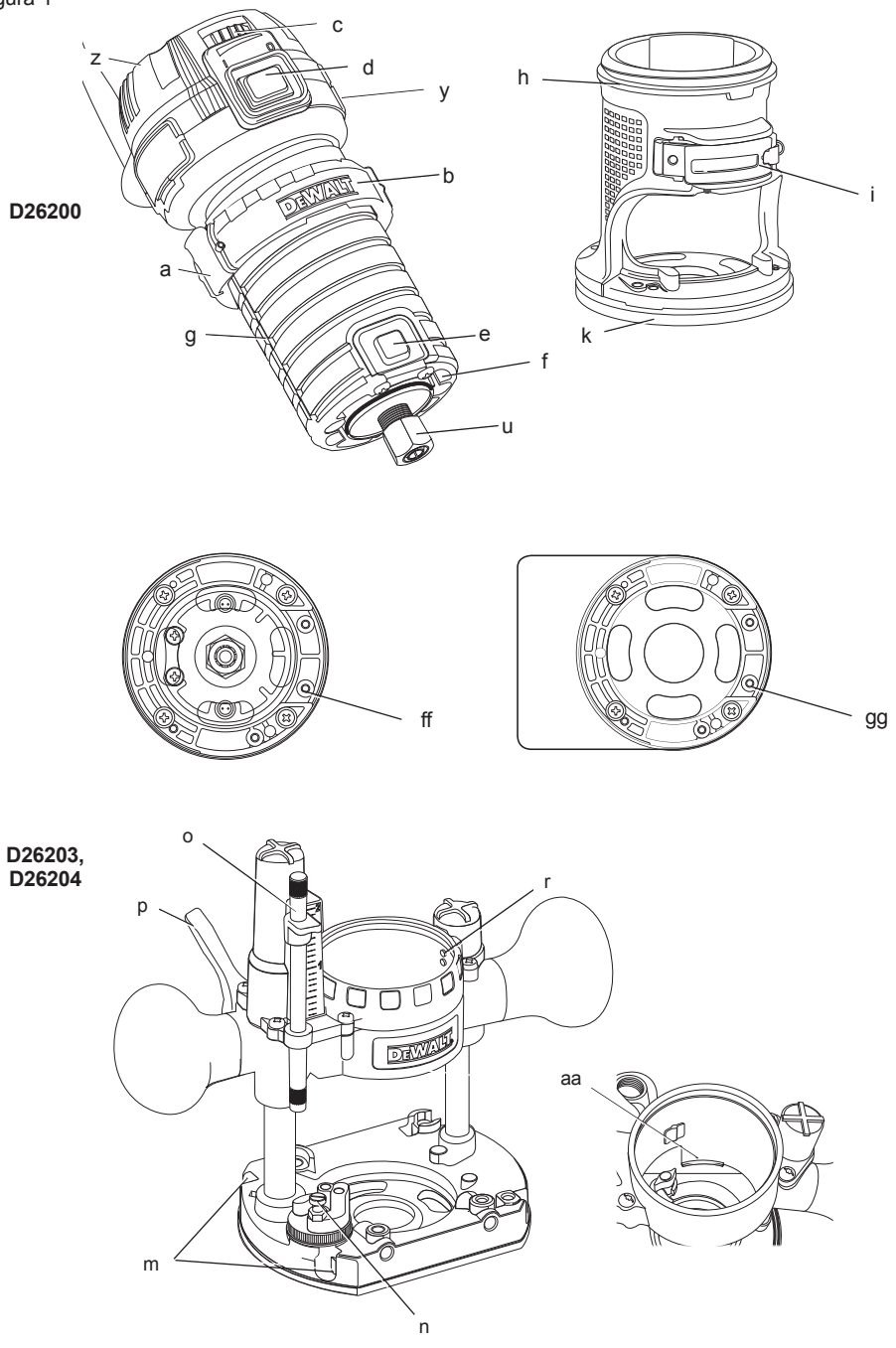


Figura 2

D26200

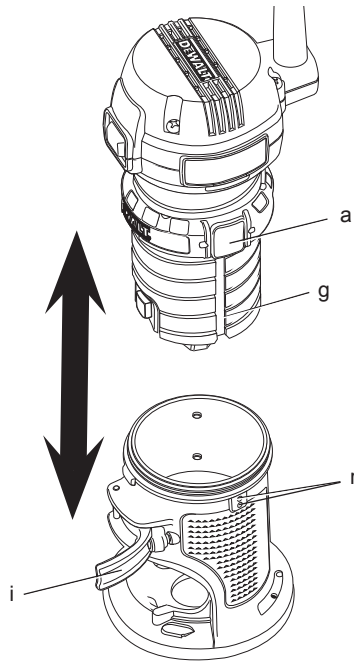


Figura 3

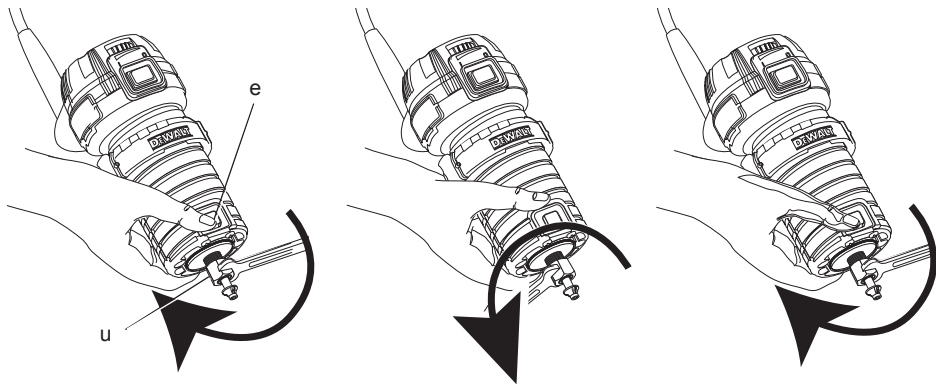


Figura 4

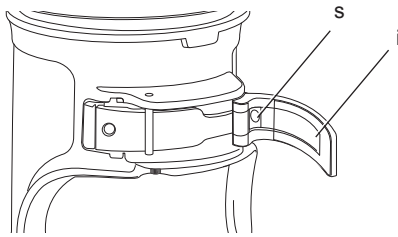


Figura 5A
D26200

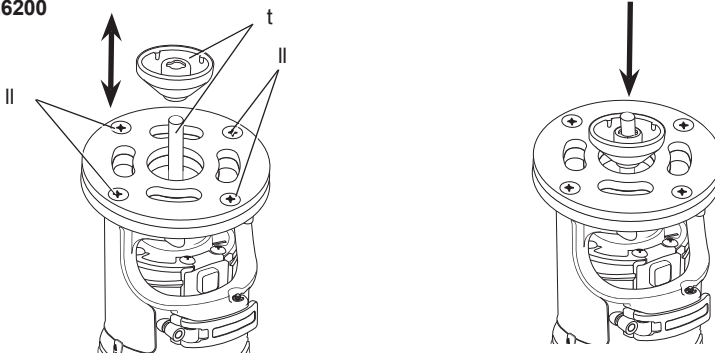


Figura 5B
D26203, D26204

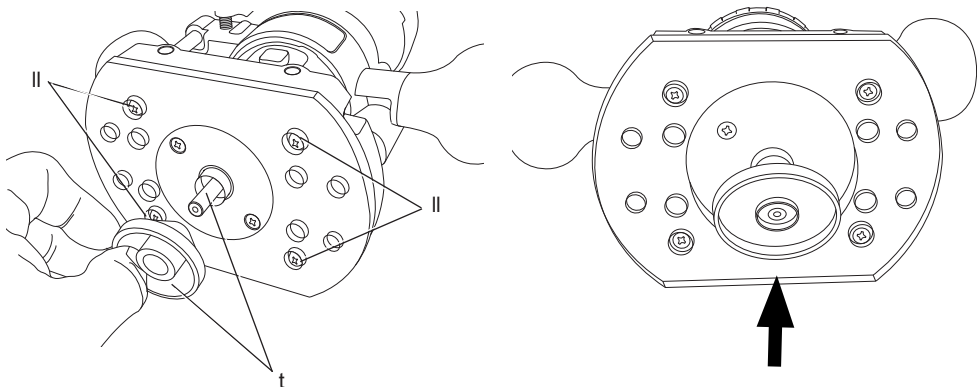


Figura 6

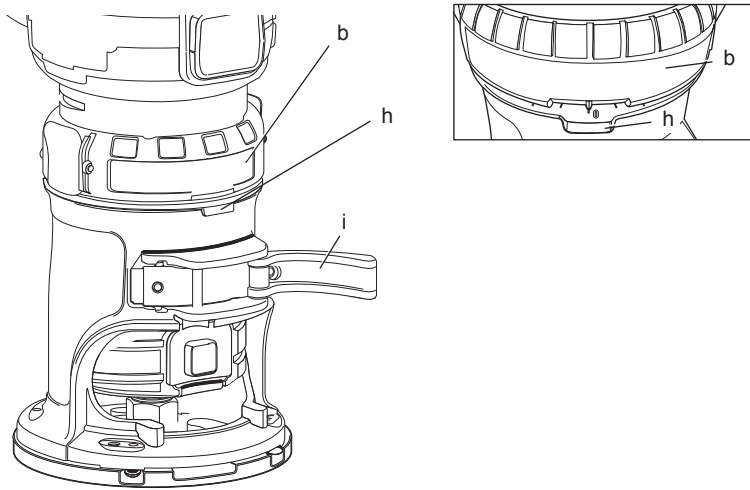


Figura 7A

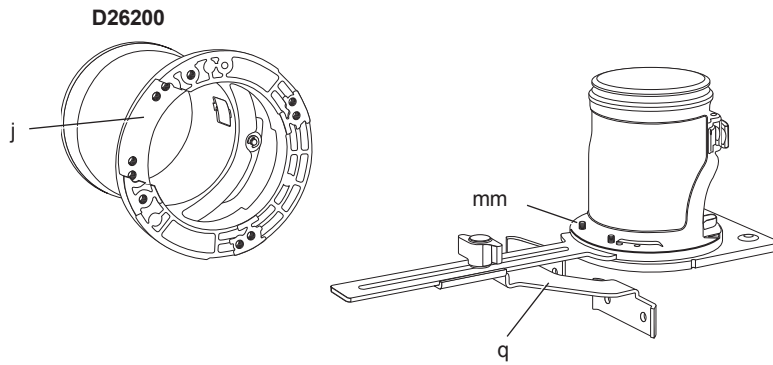


Figura 7B

D26203, D26204

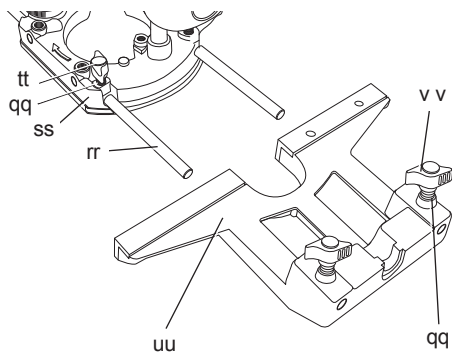


Figura 7C

D26203, D26204

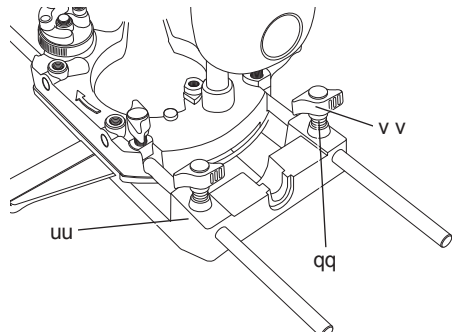


Figura 8

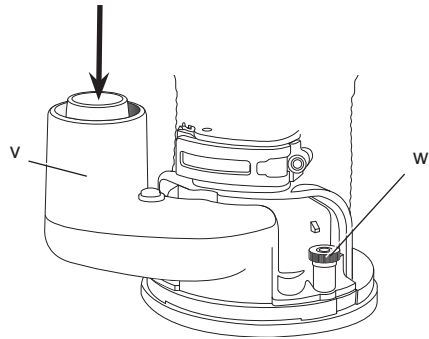


Figura 9

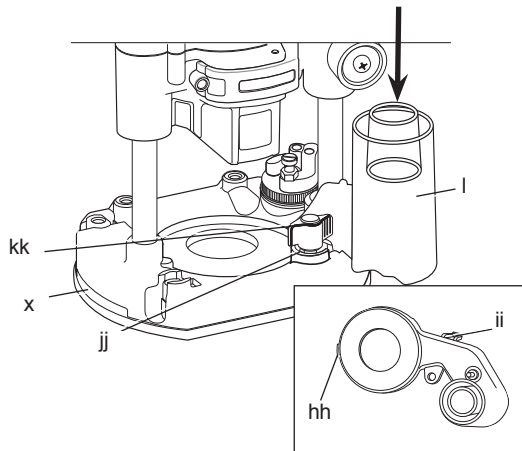


Figura 10

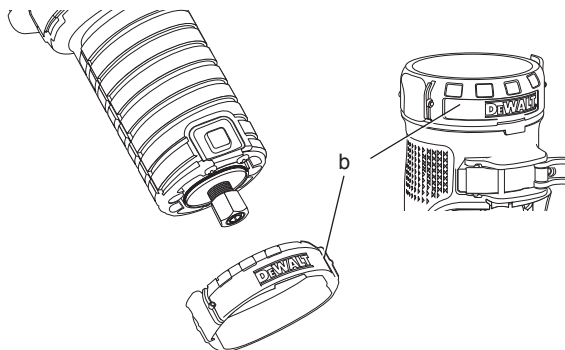


Figura 11

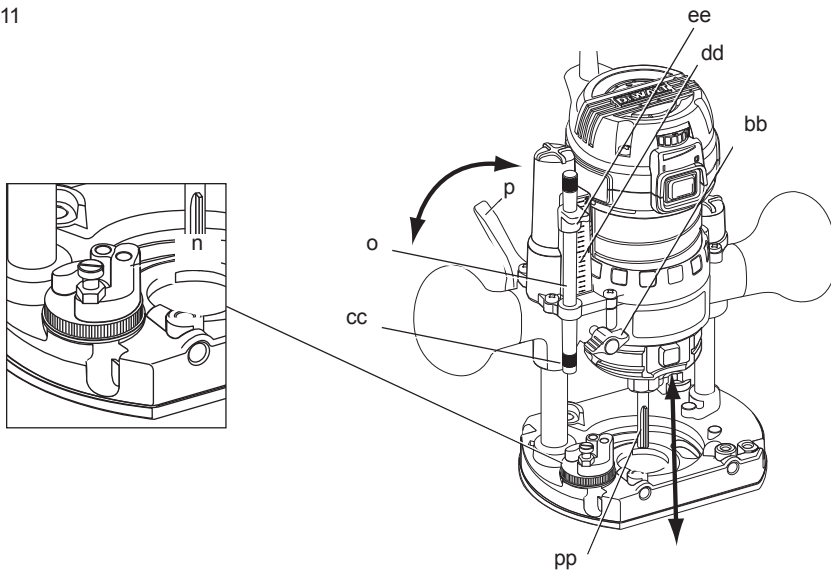


Figura 12

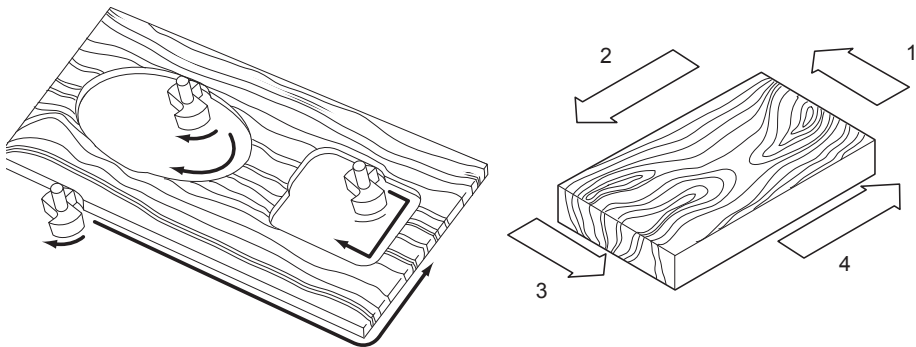
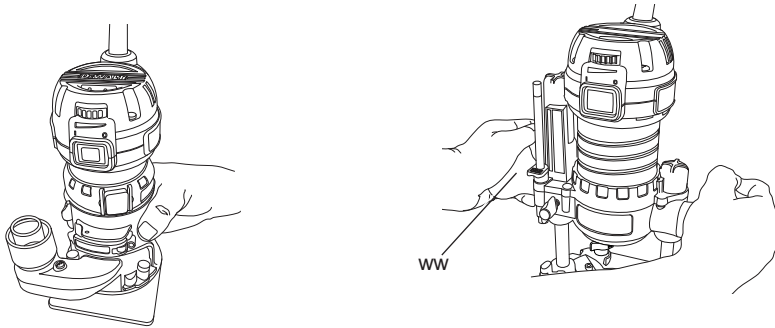


Figura 13



D26200

D26203, D26204

MAȘINI DE FREZAT COMPACTE PENTRU REGIM GREU D26200, D26203, D26204

Felicitări!

Ați ales o unealtă DEWALT. Anii de experiență, cercetarea și inovarea minuțioasă în ceea ce privește produsul fac din DEWALT unul dintre partenerii cei mai de încredere pentru utilizatorii de unelte electrice profesionale.

Specificații tehnice

		D26200	D26203	D26204
Tensiune	V	230	230	230
Regatul Unit și Irlanda	V	115/230	115/230	115/230
Tip		1	1	1
Putere de ieșire	W	900	900	900
Turație în gol	min ⁻¹	16000 - 27000	16000 - 27000	16000 - 27000
Cursa frezei		1 coloană	2 coloane	2 coloane
Adâncime cursă	mm	55	55	55
Opritor adâncime revolver		5-trepte, cu calibrare	5-trepte, cu calibrare	5-trepte, cu calibrare
Dimensiune manșon conic	mm	8 (GB: 1/4")	8 (GB: 1/4")	8 (GB: 1/4")
Diametru freză, max.	mm	30	30	30
Greutate	kg	4,4	6,4	6,4
<hr/>				
L _{PA} (presiune sonoră)	dB(A)	77	77	77
K _{PA} (marjă presiune sonoră)	dB(A)	3,0	3,0	3,0
L _{WA} (putere sonoră)	dB(A)	88	88	88
K _{WA} (marjă putere sonoră)	dB(A)	3,0	3,0	3,0

Valorile totale ale vibrațiilor (suma vectorială a trei axe) determinată conform cu EN 60745:

Valoarea nivelului de vibrații a _h				
a _h =	m/s ²	7,0	7,0	7,0
Marjă K =	m/s ²	2,7	2,7	2,7

Nivelul vibrațiilor menționat în această fișă de informații a fost măsurat conform cu un test standardizat prevăzut de standardul EN 60745 și poate fi folosit pentru compararea uneltelor. Poate fi folosit pentru o evaluare prealabilă a expunerii.



AVERTISMENT: Nivelul declarat al vibrațiilor este valabil pentru principalele aplicații ale uneltei. Totuși, în cazul în care unealta este utilizată pentru aplicații diferite, cu accesorii diferite sau întreținute necorespunzător, emisia de vibrații poate diferi. Acest fapt poate mări semnificativ nivelul de expunere de-a lungul întregii perioade de lucru.

De asemenea, trebuie luată în considerare o estimare a nivelului de expunere la vibrații în cazurile în care unealta este oprită sau atunci când funcționează însă nu efectuează practic nicio operație. Acest fapt poate reduce semnificativ nivelul de expunere de-a lungul întregii perioade de lucru.

Identificați măsuri suplimentare de siguranță pentru a proteja operatorul de efectele vibrațiilor, cum ar fi: efectuați întreținerea uneltei și a accesoriilor, păstrați mâinile calde, organizarea modelelor de lucru.

Siguranțe

Europa

Unelte la 230 V 10 Amperi, rețea electrică

Marea Britanie și Irlanda

Unelte la 230 V 13 Amperi, ștechere introduse

Definiții: Instrucțiuni de siguranță

Definițiile de mai jos descriu nivelul de severitate al fiecărui cuvânt de semnalizare. Vă rugăm să citiți manualul și să fiți atenți la aceste simboluri.



PERICOL: Indică o situație periculoasă imediată care, dacă nu este evitată, va determina **decesul sau vătămarea gravă**.



AVERTISMENT: Indică o situație potențial periculoasă care, dacă nu este evitată, **ar putea determina decesul sau vătămarea gravă**.



ATENȚIE: Indică o situație potențial periculoasă care, dacă nu este evitată, **poate determina vătămări minore sau medii**.

OBSERVAȚIE: Indică o practică necorelată cu vătămarea corporală care, dacă nu este evitată, **poate determina daune asupra bunurilor**.



Denotă riscul de electrocutare.



Denotă riscul de incendiu.

Declarația de conformitate CE

DIRECTIVA PENTRU UTILAJE



D26200, D26203, D26204

DeWALT declară că aceste produse descrise în „Specificațiile tehnice” sunt conforme cu normele: 2006/42/CE, EN 60745-1, EN 60745-2-17.

Aceste produse sunt, de asemenea, conforme cu Directiva 2004/108/CE. Pentru informații suplimentare, vă rugăm să contactați DeWALT la următoarea adresă sau să consultați coperta din spate a manualului.

Subsemnatul este responsabil pentru întocmirea dosarului tehnic și face această declarație în numele DeWALT.

Horst Grossmann

Vicepreședinte Inginerie și Dezvoltarea Produsului
DeWALT, Richard-Klinger-Straße 11,
D-65510, Idstein, Germania

20.08.2010



AVERTISMENT: Pentru a reduce riscul vătămării, citiți manualul de instrucțiuni.

Avertizări generale de siguranță privind uneltele electrice



AVERTISMENT! Citiți toate avertizările de siguranță și toate instrucțiunile. Nerespectarea avertizărilor și a instrucțiunilor poate conduce la electrocutare, incendii și/sau vătămări grave.

PĂSTRAȚI TOATE AVERTIZĂRILE ȘI INSTRUCȚIUNILE PENTRU CONSULTARE ULTERIOARĂ

Termenul „unealtă electrică” din avertizări se referă la unealta electrică (cu cablu) alimentată de la rețeaua principală de energie sau la unealta electrică (fără cablu) alimentată de la baterie.

1) SIGURANȚA ÎN ZONA DE LUCRU

- Păstrați zona de lucru curată și bine iluminată.** Zonele dezordonate sau întunecate înlesnesc accidentele.
- Nu operați uneltele electrice în atmosfere inflamabile, cum ar fi în prezența lichidelor, gazelor sau pulberilor explozive.** Uneltele electrice generează scântei ce pot aprinde pulberile sau vaporii.
- Țineți la distanță copiii și persoanele din jur în timp ce operați o unealtă electrică.** Distragerea atenției poate conduce la pierderea controlului.

2) SIGURANȚA ELECTRICĂ

- Ștecherele uneltelor electrice trebuie să se potrivească cu priza. Nu modificați niciodată ștecherul în vreun fel. Nu folosiți adaptoare pentru ștechere împreună cu uneltele electrice împământate (legate la masă). Ștecherele nemodificate și prizele compatibile vor reduce riscul de electrocutare.**

- b) **Evitați contactul corpului cu suprafețele împământate precum țevi, radiatoare, cuptoare și frigider.** Există un risc sporit de electrocutare în cazul în care corpul dvs. este în contact cu suprafețele împământate sau legate la masă.
- c) **Nu expuneți uneltele electrice la ploaie sau condiții de umezeală.** Apa ce intră într-o unealtă electrică va spori riscul de electrocutare.
- d) **Nu manipulați necorespunzător cablul. Nu utilizați niciodată cablul pentru transportarea, tragerea sau scoaterea din priză a unelei electrice. Țineți cablul departe de căldură, ulei, muchii ascuțite sau componente în mișcare.** Cablurile deteriorate sau încurcate sporesc riscul electrocutării.
- e) **Atunci când operați o unealtă de lucru în aer liber, utilizați un prelungitor pentru exterior.** Utilizarea unui cablu adecvat pentru exterior reduce riscul de electrocutare.
- f) **În cazul în care operarea unei unelte electrice într-un spațiu cu umiditate nu poate fi evitată, utilizați o alimentare cu protecție pentru dispozitivele de curent rezidual (RCD).** Utilizarea unui dispozitiv RCD reduce riscul electrocutării.
- d) **Îndepărtați orice cheie sau clește de reglare înainte de a porni unealta electrică.** O cheie sau un clește rămas atașat la o componentă rotativă a unelei electrice poate conduce la vătămări corporale.
- e) **Nu vă întindeți pentru a apuca unealta de lucru. Mențineți-vă întotdeauna stabilitatea și echilibrul.** Acest lucru permite un control mai bun al unelei electrice în situații neașteptate.
- f) **Îmbrăcați-vă corespunzător. Nu purtați îmbrăcăminte largă sau bijuterii. Păstrați-vă părul, îmbrăcăminte și mănușile departe de componentele în mișcare.** Îmbrăcăminte largă, bijuteriile sau părul lung pot fi prinse în componentele în mișcare.
- g) **În cazul în care dispozitivele prezintă posibilitatea conectării de accesorii pentru aspirația și colectarea prafului, asigurați-vă că aceste accesorii sunt conectate și utilizate în mod corespunzător.** Utilizarea dispozitivelor de colectare a prafului poate reduce pericolele impuse de existența acestuia.

4) UTILIZAREA ȘI ÎNGRIJIREA UNELTELOR ELECTRICE

3) SIGURANȚA PERSONALĂ

- a) **Fiți precauți, fiți atenți la ceea ce faceți și respectați regulile de bun simț atunci când operați o unealtă electrică. Nu utilizați o unealtă electrică atunci când sunteți obosiți sau când vă aflați sub influența drogurilor, alcoolului sau medicației.** Un moment de neatenție în timpul operării uneltelor electrice poate conduce la vătămări corporale grave.
- b) **Utilizați echipamentul de protecție personală. Purtați întotdeauna ochelari de protecție.** Echipamentul de protecție precum măștile anti-praf, încălțămintea de siguranță antiderapantă, căștile sau dopurile pentru urechi utilizate pentru anumite condiții de lucru vor reduce vătămrile personale.
- c) **Preîntâmpinați pornirea accidentală. Asigurați-vă că întrerupătorul se află în poziția oprit înainte de conectarea la sursa de alimentare și/sau la acumulator, înainte de ridicarea sau transportarea unelei.** Transportarea uneltelor electrice ținând degetul pe întrerupător sau alimentarea cu tensiune a uneltelor electrice ce au întrerupătorul în poziția pornit înlesnesc producerea accidentelor.
- a) **Nu forțați unealta electrică. Utilizați unealta electrică adecvată pentru aplicația dvs.** Unealta de lucru adecvată va efectua lucrarea mai bine și în mod mai sigur, în ritmul pentru care a fost concepută.
- b) **Nu utilizați unealta electrică în cazul în care întrerupătorul nu comută în poziția pornit și oprit.** Orice unealtă electrică ce nu poate fi controlată cu ajutorul întrerupătorului este periculoasă și trebuie să fie reparată.
- c) **Deconectați ștecherul de la sursa de alimentare și/sau acumulatorul de la unealta electrică înaintea efectuării oricăror reglaje, modificării accesoriilor sau depozitării uneltelor electrice.** Aceste măsuri preventive de siguranță reduc riscul pornirii accidentale a unelei electrice.
- d) **Nu depozitați uneltele electrice în stare inactivă la îndemâna copiilor și nu permiteți persoanelor nefamiliarizate cu unealta de lucru sau cu aceste instrucțiuni să o utilizeze.** Uneltele electrice sunt periculoase în mâinile utilizatorilor neinstruiți.
- e) **Efectuați întreținerea uneltelor electrice. Verificați alinierea necorespunzătoare sau blocarea componentelor în mișcare, ruperea componentelor și orice altă**

stare ce ar putea afecta operarea uneltelor electrice. În cazul deteriorării, prevedeți repararea unelei electrice înainte de utilizare. Multe accidente sunt cauzate de unelte electrice întreținute necorespunzător.

- f) **Păstrați uneltele de tăiat ascuțite și curate.** Este puțin probabil ca uneltele de tăiat cu tășuri ascuțite și întreținute în mod corespunzător să se blocheze, acestea fiind mai ușor de controlat.
- g) **Utilizați unealta electrică, accesoriile și cuțitele uneltei etc. conform acestor instrucțiuni, ținând cont de condițiile de lucru și de lucrarea ce trebuie să fie efectuată.** Utilizarea unelei de lucru pentru operații diferite de cele conforme destinației de utilizare ar putea conduce la situații periculoase.
- 5) **SERVICE**
- a) **Prevedeți repararea unelei de lucru de către o persoană calificată, folosind exclusiv piese de schimb identice.** Astfel, vă asigurați că este păstrată siguranța unelei electrice.

Reguli suplimentare de siguranță specifice pentru mașinile de frezat compacte

- **Utilizați clești sau o altă modalitate practică de a fixa și sprijini piesa de prelucrat pe o platformă stabilă.** Ținând piesa de prelucrat în mână sau sprijinită de corp, aceasta va fi instabilă și poate conduce la pierderea controlului.
- **Țineți uneltele electrice pe suprafețele recomandate pentru prindere atunci când efectuați o operație în care unealta de debitat poate atinge cabluri ascunse sau propriul cablu de alimentare.** Contactul cu un cablu sub tensiune va determina scurgerea curentului în unele componente metalice expuse ale unelei și va cauza electrocutarea operatorului.
- **NU tăiați metal.**
- **Țineți mânerul și suprafețele de prindere uscate, curate și lipsite de ulei și unsoare.** Astfel se va permite un control mai bun asupra unelei.
- **Țineți unealta bine cu ambele mâini pentru a rezista cuplului din momentul pornirii.**
- **Țineți mâinile la distanță față de zona de tăiere.** Nu vă întindeți niciodată sub piesa de prelucrat. Mențineți baza mașinii de frezat

fixă în contact cu piesa de prelucrat atunci când tăiați. Aceste precauții vor reduce riscul de vătămări personale.

- **Nu porniți niciodată motorul dacă nu este introdus în una din bazele mașinii de frezat.** Motorul nu este conceput pentru a fi manipulat cu mâna.
- **Mențineți o presiune constantă de tăiere.** Nu suprasolicitați motorul.
- **Asigurați-vă că pe parcursul lucrului cablul de alimentare nu va împiedica sau încurca funcționarea mașinii.**
- **Utilizați freze ascuțite.** Frezele boante pot determina mașina de frezat să devieze sau să se blocheze în timpul apăsării pe acesta.
- **Asigurați-vă că motorul s-a oprit complet înainte de a așeza mașina de frezat jos.** În cazul în care capul de tăiere se mai învârte atunci când unealta este pusă jos, acest lucru poate cauza vătămare sau deteriorări.
- **Asigurați-vă că piesa de prelucrat nu este în contact cu freza atunci când porniți motorul.** În cazul în care freza este în contact cu piesa de prelucrat în momentul pornirii motorului, acest lucru ar putea face ca mașina de frezat să sară, cauzând deteriorări sau vătămări.
- **Deconectați ÎNTOTDEAUNA unealta de la sursa de alimentare înainte de a efectua reglaje sau de a înlocui frezele.**
- **Țineți mâinile la distanță de freză atunci când motorul este în funcțiune pentru a preveni vătămarea personală.**
- **Nu atingeți niciodată freza imediat după utilizare.** Acestea pot fi foarte fierbinți.
- **Asigurați spațiu suficient sub piesa de prelucrat pentru freză atunci când tăiați transversal.**
- **Strângeți bine piulița manșonului conic pentru a preveni alunecarea frezelor.**
- **Nu strângeți niciodată piulița manșonului conic fără a avea o freză montată.**
- **Nu utilizați freze cu diametrul mai mare de 30 mm.**
- **Evitați tăierea în sens invers (tăierea în direcția opusă celei arătate în fig. 12). Tăierea în sens invers sporește șansele de pierdere a controlului, putând cauza vătămări.** Atunci când este necesară tăierea în sens invers (rotunjirea unui colț), fiți foarte atenți ca să puteți menține controlul mașinii. Efectuați tăieturi mici și îndepărtați cât mai puțin material la fiecare trecere.

- Utilizați întotdeauna freze drepte, freze de fălțuit, freze de fasonare, freze de canelat sau cuțite canelate cu diametrul tije de 6-8 mm, care să corespundă dimensiunii manșonului uneltei dumneavoastră.
- Utilizați întotdeauna freze potrivite pentru o viteză de min. 30000 min⁻¹ și marcate corespunzător.



AVERTISMENT: Nu utilizați niciodată freze cu un diametru mai mare decât diametrul maxim menționat în specificațiile tehnice.

Riscuri reziduale

În ciuda aplicării regulamentelor de siguranță corespunzătoare și implementării dispozitivelor de siguranță, anumite riscuri reziduale nu pot fi evitate. Acestea sunt:

- Afectarea auzului.
- Riscul de vătămări personale datorat particulelor proiectate.
- Riscul de arsuri datorate accesoriilor care devin fierbinți în timpul funcționării.
- Riscul de vătămări personale datorat utilizării prelungite.

Marcajele prezente pe unealtă

Pictogramele următoare sunt afișate pe unealtă:



Citiți manualul de instrucțiuni înainte de utilizare.



Purtați echipament de protecție pentru urechi.



Purtați echipament de protecție pentru ochi.

AMPLASAREA CODULUI PENTRU DATĂ (FIG. 1)

Codul pentru dată (y), care include, de asemenea, anul de fabricație este imprimat pe etichetă.

Exemplu:

2010 XX XX
Anul fabricației

Conținutul ambalajului

D26200

Ambalajul conține:

- 1 Mașină de frezat cu talpă fixă
- 1 Colector de praf pentru talpa fixă

- 1 Ghidaj paralel (D262003)
- 1 Manșon conic 8 mm (GB: 1/4")
- 1 Cheie
- 1 Manual de instrucțiuni
- 1 Schemă explodată

D26203

Ambalajul conține:

- 1 Mașină de frezat cu talpă de adâncime
- 1 Colector de praf pentru talpa de adâncime
- 1 Ghidaj paralel cu bare de ghidaj
- 1 Manșon conic 8 mm (GB: 1/4")
- 1 Cheie
- 1 Bucșă de ghidare de 17 mm
- 1 Con de centrare
- 1 Manual de instrucțiuni
- 1 Schemă explodată

D26204

Ambalajul conține:

- 1 Mașină de frezat cu talpă de adâncime
- 1 Talpă fixă
- 1 Colector de praf cu talpă fixă
- 1 Colector de praf cu talpă de adâncime
- 1 Ghidaj paralel cu bare de ghidaj
- 1 Ghidaj paralel (D262003)
- 1 Manșon conic 8 mm (GB: 1/4")
- 1 Cheie
- 1 Bucșă de ghidare de 17 mm
- 1 Con de centrare
- 1 Cutie pentru depozitare și transport
- 1 Manual de instrucțiuni
- 1 Schemă explodată

- Verificați eventualele deteriorări ale uneltei, ale componentelor sau accesoriilor, ce ar fi putut surveni în timpul transportului.
- Acordați timpul necesar pentru a citi integral și pentru a înțelege acest manual înainte de utilizării.

Descriere (fig. 1-11)



AVERTISMENT: Nu modificați niciodată unealta electrică sau vreo componentă a acesteia. Acest fapt ar putea conduce la deteriorări sau vătămare personală.

- a. Urechi de eliberare rapidă
- b. Inel pentru reglare adâncime
- c. Selector pentru viteza variabilă
- d. Întrerupător pornit/oprit (I/O)
- e. Buton de blocare a axului
- f. Lumini cu LED
- g. Canelură știft de ghidare
- h. Scală de reglaj fin
- i. Manetă de blocare
- j. Canelură ghidaj paralel (talpă fixă)
- k. Partea inferioară a tălpii [partea rotundă (ff) și partea inferioară a tălpii în formă de D (gg) sunt disponibile ca și accesorii.]
- l. Atașament vacuum (pentru utilizarea cu talpa pentru adâncime)
- m. Găuri pentru ghidaj paralel Premium (D26203, D26204)
- n. Limitator cap revolver
- o. Tijă de reglare a adâncimii
- p. Manetă blocare adâncime
- q. Ghidaj paralel
- r. Știfturi de ghidare
- s. Șurub de reglare a manetei de blocare
- t. Unealtă de centrare
- u. Piuliță bucsă elastică
- v. Atașament vacuum (talpă fixă)
- w. Șuruburi (atașament vacuum, talpă fixă)
- x. Canelură ghidaj paralel (talpă pentru adâncime)
- y. Cod dată
- z. Motor
- aa. Limitator motor
- bb. Șurub cu cap striat
- cc. Rozetă striată
- dd. Scală de reglare a adâncimii
- ee. Clapetă de reglare a punctului zero
 - ff. Parte inferioară rotundă a tălpii
- gg. Parte inferioară a tălpii în formă de D
- hh. Ureche (atașament vacuum, talpă pentru adâncime)
 - ii. Ureche fixe (atașament vacuum)
 - jj. Șaiba din plastic (atașament vacuum)
- kk. Șurub cu cap striat (atașament vacuum)
 - ll. Șuruburi pentru partea inferioară a tălpii
- mm. Șuruburi ghidaj paralel

DESTINAȚIA DE UTILIZARE

Mașina dumneavoastră de frezat pentru regim greu a fost concepută pentru aplicații profesionale de frezare a lemnului, produselor din lemn și materialelor plastice.

NU utilizați în condiții de umezeală sau în prezența lichidelor sau a gazelor inflamabile.

Aceste mașini de frezat compacte sunt unelte electrice profesionale.

NU permiteți copiilor să intre în contact cu unealta. Este necesară supravegherea atunci când unealta este folosită de operatori neexperimentați.

Siguranța electrică

Motorul electric a fost conceput pentru a fi alimentat cu un singur nivel de tensiune. Verificați întotdeauna ca alimentarea cu energie să corespundă tensiunii de pe plăcuța cu specificații.



Unealta dvs. DeWALT prezintă izolare dublă în conformitate cu standardul EN 60745; prin urmare, nu este necesară împământarea.



AVERTISMENT: Unitățile de 115 V trebuie să fie operate printr-un transformator de izolare de siguranță, cu ecrane conectate la împământare între bobina principală și cea secundară.

În cazul în care cablul de alimentare este deteriorat, acesta trebuie să fie înlocuit cu un cablu special pregătit, disponibil la unitatea de service DeWALT.

Înlocuirea ștecherului (numai pentru Regatul Unit și Irlanda)

Dacă trebuie instalat un ștecher de alimentare nou:

- Eliminați în siguranță ștecherul vechi.
- Conectați conductorul maro la borna sub tensiune din priză.
- Conectați conductorul albastru la borna neutră.



AVERTISMENT: Nu trebuie efectuată nicio conexiune la borna de împământare.

Urmați instrucțiunile de montaj furnizate împreună cu ștecherele de bună calitate. Siguranță recomandată: 13 A.

Utilizarea unui cablu prelungitor

În cazul în care este necesar un cablu prelungitor, utilizați un cablu prelungitor aprobat, cu 3 conductori, adecvat pentru puterea absorbită a acestei unelte (consultați specificația tehnică). Dimensiunea minimă a conductorilor este 1,5 mm²; lungimea maximă este 30 m.

Atunci când utilizați un tambur cu cablu, desfășurați întotdeauna complet cablul.

ASAMBLARE ȘI REGLAJE



AVERTISMENT: Pentru a reduce riscul vătămării, opriți unitatea și deconectați aparatul de la sursa de alimentare înainte de a instala și a scoate accesoriile, înainte de a efectua reglajele sau modificări de instalare sau atunci când efectuați reparații. Asigurați-vă că întrerupătorul de declanșare se află în poziția OPRIT. O pornire accidentală poate cauza vătămarea.

Frezele

Unealta poate fi utilizată împreună cu gama completă de freze comerciale (ex. drepte, canelate, în profil, de mortezat sau gravat) cu următoarele caracteristici tehnice:

1. Diametru tijă 6 - 8 mm
2. Viteză min. de 30000/min



AVERTISMENT: Diametrul maxim care trebuie utilizat:

- Pentru frezele drepte, de fălțuit, de fasonare, diametrul maxim al tijei **TREBUIE** să fie de 8 mm, diametrul maxim **TREBUIE** să fie de 36 mm, adâncimea maximă de tăiere **TREBUIE** să fie de 10 mm.
- Pentru frezele de canelat, diametrul maxim al tijei **TREBUIE** să fie de 8 mm iar diametrul maxim **TREBUIE** să fie de 25 mm.
- Pentru frezele canelate, diametrul maxim al tijei **TREBUIE** să fie de 8 mm, diametrul maxim **TREBUIE** să fie de 40 mm și lățimea maximă de tăiere **TREBUIE** să fie de 4 mm.

Desfacerea rapidă a motorului (fig. 2)



AVERTISMENT: Pentru a reduce riscul vătămării, opriți unitatea și deconectați-o de la sursa de alimentare înainte de a instala și a scoate accesoriile, înainte de a efectua reglajele sau modificări de instalare sau atunci când efectuați reparații. O pornire accidentală poate cauza vătămarea.

1. Deschideți maneta de blocare (i) de pe talpă.
2. Apucați motorul cu o mână, apăsând ambele urechi de eliberare rapidă (a).
3. Cu cealaltă mână, apucați talpa și scoateți motorul din ea.

Montarea și demontarea frezei (fig. 3)



AVERTISMENT: Pentru a reduce riscul vătămării, opriți unitatea și deconectați-o de la sursa de alimentare înainte de a instala și a scoate accesoriile, înainte de a efectua reglajele sau modificări de instalare sau atunci când efectuați reparații. O pornire accidentală poate cauza vătămarea.

MONTAREA FREZEI

1. Scoateți motorul din talpă, consultați secțiunea **Demontarea rapidă a motorului**, dacă este necesar.
2. Curățați și introduceți tija rotundă a frezei dorite în manșonul slăbit, atât cât merge, iar apoi trageți-o în afară aprox. 1,6 mm.
3. Apăsăți butonul de blocare a axului (e) pentru a fixa tija axului pe poziție în timp ce rotiți piulița bușei elastice (u) în sensul acelor de ceasornic cu cheia furnizată.

NOTĂ: Unitatea este echipată cu multiple opritoare de blocare a axului permițând utilizarea unei metode opționale de "blocare manuală" pentru strângerea frezei.

Strângerea prin metoda blocării manuale:

- a. Fără a scoate cheia din piulița bușei elastice (u), eliberați presiunea din butonul de blocare a axului (e).
- b. Cu cheia încă în piulița bușei elastice (u), inversați direcția de strângere pentru a reseta poziția cheii.

- c. Apăsați butonul de blocare a axului (e) din nou și rotiți cheia în sensul acelor de ceasornic.
- d. Repetați procedura până când piulița bucușei elastice (u) este strânsă atât cât doriți.

OBSERVAȚIE: Evitați posibila deteriorare a manșonului conic. Nu strângeți niciodată manșonul conic fără a avea o freză montată.

DEMONTAREA FREZEI

1. Scoateți motorul din talpă, consultați secțiunea **Demontarea rapidă a motorului**.
2. Apăsați butonul de blocare a axului (e) pentru a fixa tija axului pe poziție în timp ce rotiți piulița bucușei elastice (u) în sens invers acelor de ceasornic cu cheia furnizată.

Slăbirea prin metoda blocării manuale:

- a. Fără a scoate cheia din piulița bucușei elastice (u), eliberați presiunea din butonul de blocare a axului (e).
- b. Cu cheia încă în piulița bucușei elastice (u), inversați direcția de slăbire pentru a reseta poziția cheii.
- c. Apăsați butonul de blocare a axului (e) din nou și rotiți cheia în sens invers acelor de ceasornic.
- d. Repetați procedura până când piulița bucușei elastice (u) este slăbită iar freza poate fi scoasă.

Manșoanele mandrinei

NOTĂ: Nu strângeți niciodată manșonul fără a introduce mai întâi o freză în el. Strângerea unui manșon gol, chiar și cu mâna, poate deteriora manșonul.

Pentru a modifica dimensiunile manșonului, deșurubați ansamblul manșonului conform descrierii de mai sus. Montați manșonul dorit executând procedura în sens invers. Manșonul și piulița bucușei elastice trebuie utilizate împreună. Nu încercați să scoateți manșonul fără piulița bucușei elastice.

OPERARE

Instrucțiuni de utilizare



AVERTISMENT: Respectați întotdeauna instrucțiunile de siguranță și reglementările aplicabile.



AVERTISMENT: Pentru a reduce riscul de vătămări personale grave, opriți unealta și deconectați-o de

la sursa de alimentare înainte de a efectua orice reglaje sau de a scoate/instala



AVERTISMENT: Nu utilizați freze cu diametrul mai mare de 30 mm.

Poziția corectă a mâinilor (fig. 13)



AVERTISMENT: Pentru a reduce riscul de vătămări personale grave, adoptați ÎNTOTDEAUNA o poziție corectă a mâinilor, conform ilustrației.



AVERTISMENT: Pentru a reduce riscul de vătămări grave, țineți ÎNTOTDEAUNA ferm unealta, fiind pregătiți pentru o reacție neașteptată.

D26200

Poziția corectă a mâinilor presupune ca o mână să fie ținută în jurul tălpii, conform ilustrației.

D26203, D26204

Poziția corectă a mâinilor atunci când utilizați talpa pentru adâncime, presupune ca mâinile să fie ținute pe ambele mâner pentru plonjare (ww), conform ilustrației.

Pornirea și oprirea motorului (fig. 1)



ATENȚIE: Înainte de pornirea unelei, curățați zona de lucru de corpuri străine. De asemenea, țineți unealta bine pentru a rezista cuplului de pornire.



ATENȚIE: Pentru evitarea vătămării personale și/sau a deteriorării piesei finale, lăsați întotdeauna unitatea să se OPREASCĂ COMPLET înainte de a o așeza jos.

Pentru a porni unitatea, apăsați laterală întrerupătorului cu protecție anti-praf (d) pe care scrie PORNIT și care corespunde simbolului "I".

Pentru a opri unitatea, apăsați laterală întrerupătorului pe care scrie OPRIT și care corespunde simbolului "O".

Reglarea manetei de blocare (fig. 4)



AVERTISMENT: Pentru a reduce riscul vătămării, opriți unitatea și deconectați-o de la sursa de alimentare înainte de a instala și a scoate accesoriile, înainte de a efectua reglajele sau modificări de

instalare sau atunci când efectuați reparații. O pornire accidentală poate cauza vătămarea.

Nu utilizați o forță excesivă pentru a strânge maneta de blocare. Utilizarea unei forțe excesive poate deteriora talpa.

Atunci când maneta de blocare (i) este strânsă, motorul nu ar trebui să se miște în talpă.

Este nevoie de reglare dacă maneta de blocare nu se fixează fără aplicarea unei forțe excesive sau dacă motorul se mișcă în talpă după fixare.

Pentru a regla forța de strângere a manetei de blocare:

1. Deschideți maneta de blocare (i).
2. Folosiți o cheie hexagonală pentru a roti șurubul (s) în ture mici.

NOTĂ: Rotind șurubul în sensul acelor de ceasornic, maneta se strânge, în timp ce rotind șurubul în sens invers acelor de ceasornic, maneta se slăbește.

Centrarea părții inferioare a tălpii (fig. 5)



AVERTISMENT: Pentru a reduce riscul vătămării, opriți unitatea și deconectați-o de la sursa de alimentare înainte de a instala și a scoate accesoriile, înainte de a efectua reglajele sau modificări de instalare sau atunci când efectuați reparații. O pornire accidentală poate cauza vătămarea.

Dacă aveți nevoie să reglați, să schimbați sau să înlocuiți partea inferioară a tălpii, este recomandată utilizarea unei unelte de centrare; consultați secțiunea *Accesorii*. Unealta de centrare constă dintr-un con și un știft. Pentru a regla partea inferioară a tălpii, urmați pașii de mai jos.

1. Slăbiți dar nu scoateți șuruburile de fixare ale părții inferioare a tălpii (II) în așa fel încât aceasta să se miște ușor.
2. Introduceți știftul în manșon și strângeți piulița bușei elastice.
3. Introduceți motorul în talpă și fixați maneta de blocare pe talpă.
4. Așezați conul pe știft (t) și apăsați ușor în jos pe con până când se oprește, conform ilustrației. Această operațiune va centra partea inferioară a tălpii.
5. În timp ce țineți apăsat conul, strângeți șuruburile părții inferioare a tălpii.

Utilizarea șabloanelor de ghidare

Partea inferioară a tălpii pentru adâncime va accepta șabloane de ghidare. Pe talpa fixă va fi necesar un accesoriu pentru partea sa inferioară pentru a accepta șabloanele de ghidare. Accesoriile recomandate pentru utilizarea cu unealta dumneavoastră sunt disponibile la costuri suplimentare la distribuitorul local sau la centrul de service autorizat.

NOTĂ: Partea inferioară a tălpii în formă de D nu acceptă șabloane de ghidare și este concepută pentru a utiliza freze cu diametru de până la 30 mm.

PENTRU UTILIZAREA ȘABLOANELOR DE GHIDARE

1. Montați șablonul de ghidare pe partea inferioară a tălpii cu ajutorul șuruburilor și strângeți-l bine.
2. Centrați partea inferioară a tălpii. Consultați secțiunea **Centrarea părții inferioare a tălpii**.

Reglarea adâncimii de tăiere (fig. 6)



AVERTISMENT: Pentru a reduce riscul vătămării, opriți unitatea și deconectați-o de la sursa de alimentare înainte de a instala și a scoate accesoriile, înainte de a efectua reglajele sau modificări de instalare sau atunci când efectuați reparații. O pornire accidentală poate cauza vătămarea.

1. Alegeți și montați freza dorită. Consultați secțiunea **Montarea și demontarea frezei**.
2. Asamblați motorul în talpă, asigurându-vă că talpa este atașată de inelul de reglare a adâncimii (b). Puneți mașina pe piesa de prelucrat.
3. Deschideți maneta de blocare (i) și rotiți inelul de reglare a adâncimii (b) până când freza atinge puțin piesa de prelucrat. Rotind inelul în sensul acelor de ceasornic, capul de tăiat este ridicat, în timp ce rotind inelul în sens invers acelor de ceasornic, coboară capul de tăiat.
4. Rotiți scala de reglare fină (h) în sensul acelor de ceasornic până când poziția 0 de pe scală se aliniază cu indicatorul de pe partea inferioară a inelului de reglare a adâncimii.
5. Rotiți inelul de reglare a adâncimii până când indicatorul se aliniază cu adâncimea de tăiere dorită de pe scala de reglare.

NOTĂ: Fiecare marcaj de pe scala de reglare reprezintă o modificare a adâncimii cu 0,5 mm și o rotație completă (360°) a inelului modifică adâncimea cu 12,7 mm.

6. Închideți maneta de blocare (i) pentru a bloca talpa.

Utilizarea unui ghidaj paralel (fig. 7A)

Un ghidaj paralel clasic este inclus la modelele D26200, D26204 și funcționează bine cu talpa fixă dar și cu cea pentru adâncime. Ghidajul paralel D262003-XJ este disponibil ca și accesoriu pentru celelalte modele și poate fi achiziționat de la distribuitorul sau de la centru de service local la un cost suplimentar.

1. Scoateți motorul din talpă, consultați secțiunea **Demontarea rapidă a motorului**.
2. Scoateți șuruburile cu cap plat (mm) din găurile de depozitare de pe ghidajul paralel.
3. Glisați ghidajul paralel în canelurile pentru acesta (j) de pe laterala tălpii. Introduceți cele două șuruburi cu cap plat prin găurile corespunzătoare din partea inferioară a tălpii pentru a fixa ghidajul paralel. Strângeți armăturile.
4. Urmați instrucțiunile care însoțesc ghidajul paralel.

NOTĂ: Pentru a scoate ghidajul paralel, efectuați în sens invers procedura de mai sus. După scoaterea ghidajului paralel, puneți întotdeauna cele două șuruburi cu cap plat (mm) în găurile de depozitare de pe ghidajul paralel pentru a nu le pierde.

Utilizarea unui ghidaj paralel cu bare de ghidare (numai pentru talpa de adâncime: D26203, D26204)

Talpa pentru adâncime poate fi însoțită de un ghidaj paralel cu bare de ghidare. Un ghidaj paralel premium (model DE6913) este, de asemenea, disponibil la distribuitorul sau centrul de service local, la un preț suplimentar.

MONTAREA GHIDAJULUI PARALEL (FIG. 7B)

1. Atașați barele de ghidare (rr) de talpa mașinii (ss).
2. Atașați șuruburile cu cap striat (tt) și arcurile (qq) de talpă.
3. Strângeți șuruburile cu cap striat (tt).
4. Glisați ghidajul paralel (uu) peste bare.

5. Atașați șuruburile cu cap striat (tt) și arcurile (qq) de ghidajul paralel.
6. Strângeți șuruburile cu cap striat (vv) temporar. Consultați secțiunea **Reglarea ghidajului paralel**.

REGLAREA GHIDAJULUI PARALEL (FIG. 1, 7C)

Urmați instrucțiunile de asamblare care însoțesc ghidajul paralel.

1. Trasați o linie de tăiere pe material.
2. Coborâți căruciorul mașinii de frezat până când freza este în contact cu piesa de prelucrat.
3. Blocați mecanismul de plonjare prin eliberarea manetei de blocare a plonjării (p)
4. Poziționați mașina de frezat pe linia de tăiere. Marginea exterioară de tăiere a frezei trebuie să coincidă cu linia de tăiere.
5. Glisați ghidajul paralel (uu) peste piesa de prelucrat și strângeți șuruburile cu cap striat (vv).

Atașamentul vacuum (numai pentru talpa fixă, fig. 8)



AVERTISMENT: Pentru a reduce riscul vătămării, opriți unitatea și deconectați-o de la sursa de alimentare înainte de a instala și a scoate accesoriile, înainte de a efectua reglajele sau modificări de instalare sau atunci când efectuați reparații. O pornire accidentală poate cauza vătămarea.

Pentru a conecta mașina de frezat la un aspirator pentru colectarea prafului, urmați pașii următori:

1. Scoateți motorul din talpă, consultați secțiunea **Demontarea rapidă a motorului**.
2. Atașați accesoriul atașamentului pentru aspirare (v) la talpă, conform ilustrației. Strângeți bine șuruburile cu cap striat (w) cu mâna.
3. Atașați adaptorul pentru furtun la accesoriul atașamentului pentru aspirare.
4. Atunci când utilizați un atașament pentru aspirare, aveți grijă la poziția aspiratorului. Asigurați-vă că aspiratorul este stabil și că furtunul său nu va afecta lucrul.

Atașamentul vacuum (numai pentru talpa pentru adâncime, fig. 9)

1. Scoateți motorul din talpa pentru adâncime, consultați secțiunea **Demontarea rapidă a motorului**.
2. Glisați urechea (hh, piesa intermediară) de pe atașamentul de aspirare în talpa pentru adâncime și urechea de fixare (ii, piesa intermediară) în gaura din talpa pentru adâncime.
3. Asigurați talpa cu șaiba din plastic furnizată (jj) și cu șurubul cu cap striat (kk). Strângeți bine șurubul cu cap striat cu mâna.
4. Atașați adaptorul pentru furtun la atașamentul pentru aspirare.
5. Atunci când utilizați un atașament pentru aspirare, aveți grijă la poziția aspiratorului. Asigurați-vă că aspiratorul este stabil și că furtunul său nu va afecta lucrul.

Montarea: Talpa fixă

INTRODUCEREA MOTORULUI ÎN TALPA FIXĂ (FIG. 1, 2)



AVERTISMENT: Pentru a reduce riscul vătămării, opriți unitatea și deconectați-o de la sursa de alimentare înainte de a instala și a scoate accesoriile, înainte de a efectua reglajele sau modificări de instalare sau atunci când efectuați reparații. O pornire accidentală poate cauza vătămarea.

1. Deschideți maneta de blocare (i) de pe talpă.
2. Dacă inelul de reglare a adâncimii (b) nu este pe motor, înfiletați inelul de reglare a adâncimii (b) pe motor până când acesta este la jumătatea distanței dintre vârful și baza motorului, conform ilustrației. Introduceți motorul în talpă, aliniind canelura de pe motor (g) cu știfturile de ghidare (r) de pe talpă. Glisați motorul în jos până când inelul de reglare a adâncimii se fixează pe poziție.
NOTĂ: Canelurile știftului de ghidare (g) sunt situate pe fiecare parte a motorului, astfel putând fi fixat în două poziții.
3. Reglați adâncimea de tăiere rotind inelul de reglare a adâncimii. Consultați secțiunea **Reglarea adâncimii de tăiere**.

4. Închideți maneta de blocare (i) atunci când adâncimea dorită este obținută. Pentru informații referitoare la setarea adâncimii de tăiere, consultați secțiunea **Reglarea adâncimii de tăiere**.

Montarea: Talpa pentru adâncime

INTRODUCEREA MOTORULUI ÎN TALPA PENTRU ADÂNCIME (FIG. 1, 10)



AVERTISMENT: Pentru a reduce riscul vătămării, opriți unitatea și deconectați-o de la sursa de alimentare înainte de a instala și a scoate accesoriile, înainte de a efectua reglajele sau modificări de instalare sau atunci când efectuați reparații. O pornire accidentală poate cauza vătămarea.

1. Scoateți inelul de reglare a adâncimii (b) de pe motor. Acesta nu este utilizat cu talpa pentru adâncime.
NOTĂ: Fixați inelul de reglare a adâncimii în talpa fixă, atunci când nu îl utilizați, pentru a nu îl pierde (fig. 10).
2. Introduceți motorul în talpă, aliniind canelura de pe motor (g) cu știfturile de ghidare (r) de pe talpă. Glisați motorul în jos până când acesta se fixează pe opritorul pentru motor (aa).
3. Închideți maneta de blocare (i).

REGLAREA ADÂNCIMII DE PLONJARE (FIG. 11)



AVERTISMENT: Pentru a reduce riscul vătămării, opriți unitatea și deconectați-o de la sursa de alimentare înainte de a instala și a scoate accesoriile, înainte de a efectua reglajele sau modificări de instalare sau atunci când efectuați reparații. O pornire accidentală poate cauza vătămarea.

1. Deblocați mecanismul de plonjare prin împingerea în jos a manetei de blocare a plonjării (p). Coborâți mașina de frezat cât de mult merge, lăsând freza (pp) abia să atingă piesa de prelucrat.
2. Blocați mecanismul de plonjare prin eliberarea manetei de blocare a plonjării (p).
3. Slăbiți tija de reglare a adâncimii (o) rotind șurubul cu cap striat (bb) în sens invers acelor de ceasornic.

4. Glišați tija de reglare a adâncimii (o) în jos până când atinge opritorul capului de revolver cel mai de jos (n).
5. Glišați în jos clapeta de reglare a punctului zero (ee) de pe tija de reglare a adâncimii pentru ca partea sa superioară să atingă punctul zero de pe scala de reglare a adâncimii (dd).
6. Ținând de vârf porțiunea zimțată a tijeii de reglare a adâncimii (o), glišați-o în sus în scopul de a alinea clapeta (ee) cu adâncimea de tăiere dorită de pe scala de reglare a adâncimii (dd).
7. Strângeți șurubul cu cap striat (bb) pentru a menține tija de reglare a adâncimii pe poziție.
8. Ținând ambele mâini pe mânere, deblocați mecanismul de plonjare trăgând maneta de blocare a plonjării (p) în jos. Mecanismul de plonjare și motorul se vor ridica. Atunci când mașina de frezat este plonjată, tija de reglare a adâncimii va lovi opritorul capului de revolver, permițând mașinii să atingă exact adâncimea dorită.

UTILIZAREA CAPULUI DE REVOLVER ROTATIV PENTRU TĂIETURI ÎN TREPTE (FIG. 11)

Dacă adâncimea de tăiere dorită este mai mare decât cea admisă la o singură trecere, rotiți capul de revolver pentru ca tija de adâncime (o) să se alinieze inițial cu opritorul capului de revolver cel mai de sus. După fiecare tăietură, rotiți capul de revolver pentru ca opritorul de adâncime să se alinieze cu coloana mai scurtă până când adâncimea de tăiere finală este obținută.



AVERTISMENT: Nu schimbați capul de revolver în timp ce unealta este în funcțiune. Această operațiune ar plasa mâinile dumneavoastră prea aproape de capul de tăiere.

REGLAREA FINĂ A ADÂNCIMII DE FREZARE (FIG. 11)



AVERTISMENT: Pentru a reduce riscul vătămării, opriți unitatea și deconectați-o de la sursa de alimentare înainte de a instala și a scoate accesoriile, înainte de a efectua reglaje sau modificări de instalare sau atunci când efectuați reparații. O pomire accidentală poate cauza vătămarea.

Rozeta striată (cc) de la capătul inferior al tijeii de reglare a adâncimii poate fi utilizată pentru a face reglări minore.

1. Pentru a reduce adâncimea de tăiere, rotiți rozeta în sensul acelor de ceasornic (privind în jos din partea superioară a mașinii de frezat).
2. Pentru a mări adâncimea de tăiere, rotiți rozeta în sens invers acelor de ceasornic (privind în jos din partea superioară a mașinii de frezat).

NOTĂ: O rotație completă a rozetei are ca rezultat o modificare a adâncimii cu aprox. 1 mm.

TĂIEREA CU TALPA PENTRU ADÂNCIME (FIG. 11)



AVERTISMENT: Pentru a reduce riscul vătămării, opriți unitatea și deconectați-o de la sursa de alimentare înainte de a instala și a scoate accesoriile, înainte de a efectua reglaje sau modificări de instalare sau atunci când efectuați reparații. O pomire accidentală poate cauza vătămarea.

NOTĂ: Adâncimea de tăiere este blocată în starea de bază a tălpii pentru adâncime. Dispozitivul de blocare trebuie activat de utilizator pentru a permite "eliberarea blocării" mecanismului de plonjare.

1. Apăsăți maneta de blocare a plonjării (p) și coborâți mașina în jos până când freza atinge adâncimea setată.
2. Eliberați maneta de blocare a plonjării (p) atunci când este atinsă adâncimea dorită.

NOTĂ: Eliberarea manetei de blocare a plonjării blochează automat motorul pe poziție.

NOTĂ: Dacă este necesară o rezistență suplimentară, folosiți mâna pentru a apăsa maneta de blocare a plonjării.

NOTĂ: Dacă este necesară o forță de strângere mai mare, apăsați maneta de blocare mai mult pentru a strânge, în sensul acelor de ceasornic.

3. Efectuați tăietura.
4. Apăsarea manetei de blocare a plonjării va dezactiva mecanismul de blocare, permițând frezei să iasă din piesa de prelucrat.
5. Opriți mașina.

Operare: Cu toate tipurile de tălpi

DIRECȚIA DE ALIMENTARE (FIG. 12)

Direcția de alimentare este foarte importantă atunci când frezați și poate face diferența între un proiect reușit și unul nereușit. Figurile prezintă

direcția corectă de alimentare pentru o serie de tăieri tipice. Ca și regulă generală, mișcați mașina de frezat în sens invers acelor de ceasornic la o tăietură exterioară și în direcția acelor de ceasornic la o tăietură interioară.

Modelați marginea exterioară a unei bucăți de buștean urmând pașii următori:

1. Frezați secțiunea transversală, de la stânga la dreapta
2. Frezați de-a lungul fibrei, de la stânga la dreapta
3. Tăiați transversal partea cealaltă
4. Finisați marginea secțiunii transversale rămase

SETAREA VITEZEI DE FREZARE (FIG. 1)

Consultați **Tabelul de selectare a vitezei** pentru a alege o viteză de frezare. Rotiți butonul pentru viteză variabilă (c) pentru a controla viteza mașinii.

PORNIREA LENTĂ

Mașinile de frezat compacte sunt echipate cu dispozitive electronice pentru a asigura o pornire lentă care minimizează cuplul de pornire al motorului.

COMUTATORUL DE REGLARE A VITEZEI VARIABLE (FIG. 1)

Această mașină de frezat este echipată cu un comutator de reglare a vitezei variabile (c), cu un număr infinit de turații cuprinse între 16000 și 27000 RPM. Reglați turația rotind comutatorul pentru reglare a vitezei variabile (c).

OBSERVAȚIE: Pe parcursul funcționării la turație mică și medie, controlorul de viteză previne reducerea turației motorului. Dacă vă așteptați să auziți o modificare de turație și continuați să suprasolicitați motorul, puteți deteriora motorul supraîncălzindu-l. Reduceți adâncimea de tăiere și/sau reduceți rata de alimentare pentru a preveni deteriorarea uneltei.

Mașinile de frezat compacte sunt echipate cu dispozitive electronice pentru a monitoriza și menține turația uneltei în timpul tăierii.

TABEL DE SELECTARE A VITEZEI

SETAREA COMUTATORULUI	APROX. ROT/MIN	UTILIZARE
1	16000	Freze cu diametru mare
2	18200	
3	20400	
4	22600	Freze cu diametru mic. Material lemnos de esență moale, materiale plastice, laminate.
5	24800	
6	27000	

NOTĂ: Efectuați mai multe treceri ușoare decât una grea pentru obținerea unei lucrări de calitate.

ÎNTREȚINEREA

Unealta dvs. DEWALT a fost concepută pentru a opera o perioadă îndelungată de timp, cu un nivel minim de întreținere. Funcționarea satisfăcătoare continuă depinde de îngrijirea corespunzătoare a uneltei și de curățarea în mod regulat.



AVERTISMENT: Pentru a reduce riscul vătămării, oprii unitatea și deconectați aparatul de la sursa de alimentare înainte de a instala și a scoate accesoriile, înainte de a efectua reglajele sau modificări de instalare sau atunci când efectuați reparații. Asigurați-vă că întrerupătorul de declanșare se află în poziția OPRIT. O pornire accidentală poate cauza vătămarea.

Verificarea periei

Pentru menținerea siguranței dumneavoastră și a protecției electrice, verificarea și înlocuirea periei la această unealtă trebuie efectuate NUMAI de către un centru de service al fabricii DEWALT, de un centru de service autorizat DEWALT sau alt specialist de service calificat.

După aproximativ 100 de ore de utilizare, duceți sau trimiteți unealta dumneavoastră la cel mai apropiat centru de service al fabricii DEWALT sau la cel mai apropiat centru de service autorizat DEWALT pentru a fi curățată și verificată amănunțit. Prevedeți înlocuirea componentelor uzate și lubrifierea lor cu un lubrifiant nou. Prevedeți montarea de perii noi și testați unealta pentru a-i vedea performanțele.

Orice pierdere de putere care apare înaintea efectuării operațiilor de întreținere menționate poate indica necesitatea reparații imediate a uneltei. NU CONTINUAȚI SĂ UTILIZAȚI UNEALTA ÎN ACESTE

CONDIȚII. Dacă tensiunea de funcționare este cea corespunzătoare, duceți unealta la service pentru reparare imediată.

Ceruirea motorului și a tălpii

Pentru a menține o funcționare corespunzătoare atunci când mutați motorul în funcție de talpă, partea exterioară a motorului și partea interioară a tălpii pot fi ceruite cu ajutorul oricărui tip standard de ceară lichidă sau sub formă de pastă. Conform instrucțiunilor producătorului, ungeți cu ceară diametrul exterior al motorului și diametrul interior al tălpii. Lăsați ceara să se usuce și ștergeți resturile cu o cârpă moale.



Lubrifierea

Unealta dvs. electrică nu necesită lubrifiere suplimentară.



Curățarea



AVERTISMENT: *Suflați murdăria și praful din carcasa principală cu aer uscat de îndată ce se strânge murdăria în interiorul și în jurul orificiilor de aerisire. Purați echipament de protecție aprobat pentru ochi și o mască aprobată de praf atunci când efectuați procedura următoare.*



AVERTISMENT: *Nu utilizați niciodată solvenți sau alte produse chimice puternice pentru curățarea componentelor nemetalice ale uneltei. Aceste produse chimice pot deprecia materialele utilizate în aceste componente. Folosiți o cârpă umezită doar cu apă și cu săpun delicat. Nu permiteți niciodată pătrunderea vreunui lichid în unealtă; nu scufundați niciodată vreoa parte a uneltei în lichid.*

Accesorii opționale



AVERTISMENT: *Deoarece accesoriile, altele decât cele oferite de DeWALT, nu au fost testate pentru acest produs, folosirea unor astfel de accesorii cu această unealtă poate fi periculoasă. Pentru a reduce riscul de vătămare, trebuie utilizate exclusiv accesorii recomandate DeWALT împreună cu acest produs.*

Consultați reprezentantul dvs. pentru informații suplimentare despre accesoriile corespunzătoare.

Protejarea mediului înconjurător



Colectarea selectivă. Acest produs nu trebuie să fie aruncat împreună cu gunoiul menajer.

În cazul în care constatați că produsul dvs. DeWALT trebuie înlocuit sau în cazul în care nu vă mai este de folos, nu îl aruncați împreună cu gunoiul menajer. Prevedeți colectarea selectivă pentru acest produs.



Colectarea selectivă a produselor uzate și a ambalajelor permite reciclarea și refolosirea materialelor. Reutilizarea materialelor reciclate contribuie la prevenirea poluării mediului înconjurător și reduce cererea de materii prime.

Este posibil ca regulamentele locale să prevadă colectarea selectivă a produselor electrice de uz casnic la centrele municipale de deșeuri sau de către comerciant atunci când achiziționați un produs nou.

DeWALT pune la dispoziție o unitate pentru colectarea și reciclarea produselor DeWALT când acestea au ajuns la sfârșitul perioadei de funcționare. Pentru a beneficia de acest serviciu, vă rugăm să returnați produsul dvs. la orice agent de reparații autorizat care îl va colecta pentru dvs.

Puteți verifica localizarea celui mai apropiat agent de reparații autorizat contactând biroul DeWALT la adresa indicată în prezentul manual. Alternativ, o listă a agenților de reparații DeWALT autorizați și detalii complete despre operațiile de service post-vânzare și despre datele de contact sunt disponibile pe Internet la adresa:

www.2helpU.com



Stanley Black & Decker Romania SRL
Phoenicia Business Center
Strada Turturelelor Nr. 11A, Etaj 4
Module 12-15, Sect. 3, Bucuresti
Tel: +4021.320.61.05
Fax: +4037.225.36.84
Email: Office.Bucharest@sbdinc.com

Garanție legală de conformitate¹ pentru produsele Stanley Black & Decker

Produs:

Cod:

Serie mașină: /

Serie acumulatori: /

Serie stație încărcare:

Distribuitorul (vânzător autorizat/magazin)/adresă, tel., fax:
.....
.....

Cumpărător:

Produs cumpărat cu factură / bon nr.:

Data:

Cumpărătorul a fost informat asupra caracteristicilor și a domeniului de utilizare ale produsului. S-a efectuat proba de funcționare a produsului, a fost instruit cumpărătorul cu privire la modul de funcționare și normele de siguranță a muncii, s-a predat produsul împreună cu accesoriile în perfectă stare de funcționare, s-au predat instrucțiunile în limba română privind transportul, depozitarea, utilizarea și întreținerea. S-a verificat corectitudinea datelor înscrise în garanția legală de conformitate („Documentul”).

Condițiile de garanție de mai jos fac parte din prezentul document și au fost luate la cunoștință de către Cumpărător.

Persoana care aduce produsul și prezintă actele de proprietate Documentul și factura sau bonul fiscal în original sau în copie este considerată împuternicită să reprezinte proprietarul în relația cu distribuitorul (vânzătorul) autorizat.

Conform prevederilor legale², consumatorii (definiți drept orice persoană fizică sau grup de persoane fizice constituite în asociații, care acționează în scopuri din afara activității sale comerciale, industriale sau de producție, artistice ori liberale), au următoarele drepturi cu privire la orice neconformitate care există la momentul livrării produsului și care este constatată într-un termen de **doi ani** de la această dată:

- Să ceară repararea produsului sau înlocuirea acestuia, fără plată, într-o perioadă de timp rezonabilă ce nu poate depăși 15 zile calendaristice de la data la care a fost adusă la cunoștința vânzătorului lipsa conformității și fără vreun inconvenient semnificativ pentru consumator, ținând seama de natura produselor și de scopul pentru care consumatorul a solicitat produsele în cauză.

Consumatorul nu va putea opta între reparație și înlocuire dacă măsura corectivă aleasă este imposibilă (dacă nu se pot asigura produse identice pentru înlocuire) sau dacă, în comparație cu cealaltă măsură corectivă disponibilă, ar fi disproporționată și ar impune costuri nerezonabile vânzătorului, luând în considerare toate circumstanțele (inclusiv valoarea produselor în cazul în care nu ar fi existat neconformitatea, gravitatea neconformității sau dacă măsura corectivă alternativă ar putea fi executată fără vreun inconvenient semnificativ pentru consumator). De asemenea, vânzătorul poate refuza să aducă în conformitate produsele dacă reparația sau înlocuirea este imposibilă sau i-ar impune costuri care ar fi disproporționate, luând în considerare toate circumstanțele, precum cele descrise anterior;

În cazul în care neconformitatea este remediată prin reparație, termenul de doi ani menționat mai sus se prelungeste cu timpul de nefuncționare a produsului, din momentul la care a fost adusă la cunoștința vânzătorului lipsa de conformitate până la predarea efectivă a produsului în stare de utilizare normală către consumator. În cazul în care neconformitatea este remediată prin înlocuire, pentru produsele care înlocuiesc produsele neconforme, un nou termen de doi ani începe să curgă de la data înlocuirii.

- **Să ceară reducerea corespunzătoare a prețului sau rezoluțiunea contractului**, în cazul în care nu beneficiază de repararea sau înlocuirea produsului sau măsurile reparatorii nu au fost luate într-o perioadă rezonabilă, întrucât:
 - a) vânzătorul nu a finalizat reparația sau înlocuirea produselor ori a refuzat să aducă în conformitate produsele, motivând că reparația sau înlocuirea este imposibilă ori i-ar impune costuri disproporționate,
 - b) în pofida eforturilor vânzătorului de a o remedia, în continuare se constată o neconformitate,

¹ Garanția legală de conformitate reprezintă protecția juridică a consumatorului rezultată prin efectul legii în raport cu lipsa de conformitate, reprezentând obligația legală a vânzătorului față de consumator ca, fără solicitarea unor costuri suplimentare, să aducă produsul la conformitate, incluzând restituirea prețului plătit de consumator, repararea sau înlocuirea produsului, dacă acesta nu corespunde condițiilor enunțate în declarațiile referitoare la garanție sau în publicitatea aferentă

² Ordonanța de Urgență nr. 140/2021 privind anumite aspecte referitoare la contractele de vânzare de bunuri; Ordonanța Guvernului nr. 21/1992 privind protecția consumatorilor.

- c) neconformitatea este de o asemenea gravitate încât justifică o reducere de preț sau dreptul la încetarea imediată a contractului de vânzare, sau
- d) vânzătorul a declarat că nu va aduce produsele în conformitate într-un termen rezonabil sau fără inconveniente semnificative pentru consumator ori acest lucru reiese clar din circumstanțele cazului.

Rezoluțiunea nu este posibilă dacă lipsa conformității este minoră. Reducerea de preț va fi proporțională cu diminuarea valorii produselor, în comparație cu valoarea pe care produsele ar avea-o dacă ar fi în conformitate.

Consumatorii pot să opteze pentru o anumită măsură corectivă din cele enumerate mai sus în cazul în care neconformitatea produselor este constatată la scurt timp după livrare, fără a depăși 30 de zile calendaristice.

După expirarea termenului de doi ani menționat mai sus, consumatorii pot pretinde remedierea sau înlocuirea produselor care nu pot fi folosite în scopul pentru care au fost realizate ca urmare a unor vicii ascunse apărute în cadrul duratei medii de utilizare, în condițiile legii.

Până la proba contrară, lipsa de conformitate apărută în termen de un an de la livrarea produsului se prezumă că a existat la momentul livrării acestuia, cu excepția cazurilor în care prezumția este incompatibilă cu natura produsului sau a lipsei de conformitate.

Durata medie de utilizare a produselor de 6 (șase) ani de la data achiziției.

Piesele de schimb înlocuite la produs beneficiază de garanție numai în cazul în care acestea au fost montate într-un centru autorizat de întreținere și reparații.

În cadrul termenului de garanție, vânzătorul suportă toate costurile privind repararea sau înlocuirea pieselor de schimb executate defecte. Pentru lucrările de reparație executate se acordă garanție. Garanția nu se extinde asupra accesoriilor consumabilelor (precum baterii, furtunuri, curele, perii colectoare, lanțuri, cuțițe, lance, pistol, cap prindere lamă, role ghidaj, cablu alimentare, întinzător lanț, bujii, ulei, filtre aer și benzină) care intră în componența produsului, cu excepția cazului în care acestea prezintă vicii ascunse.

Produsele din gamele Black & Decker și Stanley FatMax sunt de uz gospodăresc (bricolaj) și nu sunt destinate uzului profesional, prestării de servicii sau lucrări către terți.

Adăugați ulei la generatoarele **Black & Decker**. Verificați periodic nivelul de ulei al generatoarelor și compresoarelor. Este interzisă utilizarea generatoarelor pentru invertoare sau aparate de sudură.

Situații excluse de la aplicarea garanției legale de conformitate:

1. Nerespectarea de către consumator a condițiilor de transport, manipulare, instalare, depozitare, utilizare (inclusiv scopul utilizării) și întreținere precizate în instrucțiunile ce însoțesc produsul.
2. Defectele care au apărut ca urmare a utilizării unor accesorii ori consumabile care nu sunt originale Stanley

Black & Decker Romania ori care nu sunt compatibile cu produsul.

3. Defecțiunilor cauzate de necunoașterea omitearea sau neglijarea luării măsurilor de siguranță în utilizarea produselor de către consumator, ori accidentelor cauzate din aceste motive.

În cazul în care constatați deteriorări (lovituri/defecte) la produsele Stanley Black & Decker Romania, vă rugăm să vă adresați celui mai apropiat centru service autorizat menționat la adresa web-site-ului www.2helpU.com ori vânzătorului.

Garanția de durabilitate oferită de Stanley Black & Decker

În eventualitatea puțin probabilă ca scula dvs. electrică să se defecteze din cauza materialelor de fabricație în mai puțin de un an de la cumpărare, Stanley Black & Decker Romania SRL cu sediul în București, Strada Turturelelor Nr. 11A, Bloc Phoenixia Business Center, București, Sector 3, vă garantează că va repara sau va înlocui piesa defectă complet gratuit, sau - la discreția noastră - vom înlocui întreaga sculă electrică gratuit.

Utilizatorii MyDeWALT și My STANLEY care își înregistrează în cel mult 28 de zile de la cumpărare produsele eligibile conform termenilor și condițiilor DEWALT și STANLEY pe platformele destinate (<http://www.dewalt.ro/3/>, respectiv, <https://www.stanleyworks.ro/warranty>) pot extinde gratuit garanția de durabilitate acordată de Stanley Black & Decker până la trei ani.

Pentru a beneficia de această garanție este necesară prezentarea dovezii cumpărării, certificatul de garanție și imprimarea certificatului de garanție extinsă celui mai apropiat centru service autorizat menționat la adresa web-site-ului www.2helpU.com ori vânzătorului.

Unele produse sunt excluse de la posibilitatea extinderii garanției de durabilitate acordate de Stanley Black & Decker până la 3 ani. Aceste produse sunt enumerate în Termenii și Condițiile DeWALT și Stanley la adresa <https://www.dewalt.ro/3/warrantystatement/>.

Prezenta garanție de conformitate se completează cu Termenii și Condițiile DeWALT și Stanley, care pot fi accesate la acest link: <https://www.dewalt.ro/3/warrantystatement/>.

Prezenta garanție de durabilitate oferită de Stanley Black & Decker, în calitate de producător al bunurilor, nu afectează drepturile pe care dvs. le aveți împotriva vânzătorului în temeiul garanției legale de conformitate, astfel cum sunt acestea detaliate mai sus.

Garanția acordată persoanelor juridice

În cazul persoanelor juridice termenul de garanție aplicabil este de un an de la data achiziției. Acest termen de garanție este aplicabil tuturor produselor Stanley Black & Decker Romania, respectiv atât produselor pentru uz profesional cât și celor pentru uz gospodăresc (bricolaj).

În cadrul acestui termen, cumpărătorul persoană juridică poate solicita înlocuirea sau repararea produsului.

Situațiile care duc la pierderea garanției legale de conformitate, descrise mai sus, sunt aplicabile și în cazul garanției acordate persoanelor juridice.

REPARAȚII ÎN PERIOADA DE GARANȚIE

Data intrării:	Data reparației:	Defecțiune:
Comandă reparație:	Data predării:	
<i>Clientul confirmă prin semnătură executarea gratuită a reparației în garanție și primirea produsului reparat.</i>		
Semnătură client:	Semnătură și ștampilă service:	
Data intrării:	Data reparației:	Defecțiune:
Comandă reparație:	Data predării:	
<i>Clientul confirmă prin semnătură executarea gratuită a reparației în garanție și primirea produsului reparat.</i>		
Semnătură client:	Semnătură și ștampilă service:	
Data intrării:	Data reparației:	Defecțiune:
Comandă reparație:	Data predării:	
<i>Clientul confirmă prin semnătură executarea gratuită a reparației în garanție și primirea produsului reparat.</i>		
Semnătură client:	Semnătură și ștampilă service:	

LISTA CENTRELOR SERVICE AUTORIZATE

Nr.	Oras	Agent Service	Adresa	Email	Telefon	Fax
1	Bucuresti	YALCO ROMANIA SRL	Sos. Pipera nr.48 ,020112	service@yalco.ro	+4021 232 31 47 +4021 232 31 49	+4021 232 31 76
2	Bucuresti	Edelweiss Grup SRL	Str. Drumul Osiei nr. 76 62395	service@edelweissgrup.ro	+4021 319 13 13	+4021 319 13 14
3	Ploiesti	METATOOLS SRL	Str. Poligonului Nr. 2 100070	service@Metatools.ro	+40374 473 034 +40747 118 112	+40244 406 698
4	Bacau	PARTENER SRL	Calea Moinești nr. 34 600281	service@partner.ro	+4023 451 03 77	+40234 510 955
5	Cluj	EPINVEST S.R.L.	Str. Avram Iancului Nr. 502-504 407280	service@epinvest.ro	+40745 637 949	+40264 594 565
6	Baia Mare	PRO TOOLS S.R.L.	Str. Iuliu Maniu, Nr. 28 430131	office@protools.ro	+40262 218 794	+40262 276 535
7	Constanta	TRITON SRL	B-dul Aurel Vlaicu, Nr. 217	office@triton.com.ro	+4037 048 41 55	+4037 048 41 18
8	Tulcea	ABC International SRL	Str. Babadag, Nr. 5, Bl. 1, Sc. A, Parter	service@unelte.com.ro	+40240 518 260	+40240 517 669
9	Bucuresti	ADN COM AUTOSERV	STR MARGEANULUI 107A 051044	service@adn-facom.ro	+4021 420 21 44	+40766 078532