

DEWALT®



**Manual de Instrucciones
Manual de Instruções
Instruction Manual**

D25601

**Martillo Combinado SDS MAX de 1 3/4" (45 mm)
Martelo Ccombinado SDS MAX de 1 3/4" (45 mm)
1-3/4" (45 mm) SDS MAX Combination Hammer**

D25604

**Martillo Combinado SDS MAX de 1 3/4" (45 mm)
Martelo Ccombinado SDS MAX de 1 3/4" (45 mm)
1-3/4" (45 mm) SDS MAX Combination Hammer**

D25831

**Martillo Demoledor SDS MAX
Martelo Demolidor SDS MAX
SDS MAX Demolition Hammer**

www.DEWALT.com

**¿Dudas? Visítenos en Internet: www.DEWALT.com
Dúvidas? Visite-nos na Internet em www.DEWALT.com.br
Questions? See us on the World Wide Web at www.DEWALT.com**

Español (*traducido de las instrucciones originales*)

1

Português (*traduzido das instruções originais*)

9

English (***original instructions***)

17

Definiciones: Símbolos y Palabras de Alerta de Seguridad

Este manual de instrucciones utiliza los siguientes símbolos y palabras de alerta de seguridad para alertarle de situaciones peligrosas y del riesgo de lesiones corporales o daños materiales.

! **PELIGRO:** Indica una situación de peligro inminente que, si no se evita, provocará **la muerte o lesiones graves**.

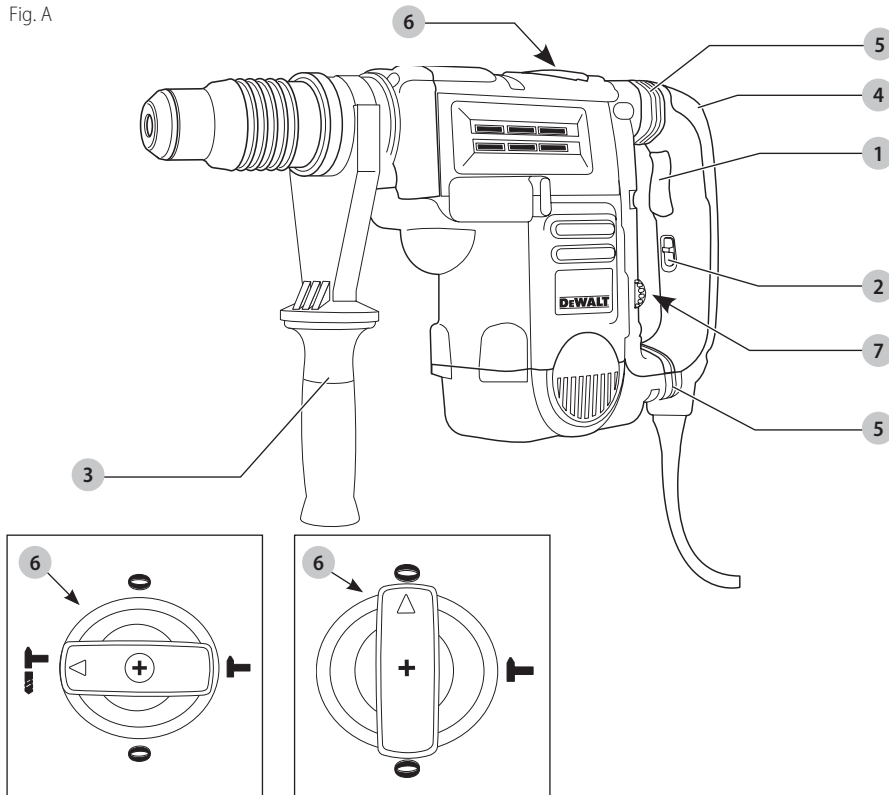
! **ADVERTENCIA:** Indica una situación de peligro potencial que, si no se evita, **podría provocar la muerte o lesiones graves**.

! **ATENCIÓN:** Indica una situación de peligro potencial que, si no se evita, **posiblemente** provocaría **lesiones leves o moderadas**.

! (Utilizado sin palabras) indica un mensaje de seguridad relacionado.

AVISO: Se refiere a una práctica **no relacionada a lesiones corporales** que de no evitarse **puede resultar en daños a la propiedad**.

Fig. A



- 1 Interruptor de gatillo
- 2 Pieza deslizante de bloqueo
- 3 Agarradera lateral
- 4 Agarradera principal
- 5 Control de vibración activa agarradera lateral
- 6 Selector de modalidad
- 7 Selector de control electrónico de la velocidad y el impacto

! **¡ADVERTENCIA! Lea todas las advertencias de seguridad e instrucciones.** El incumplimiento de las advertencias e instrucciones puede provocar descargas eléctricas, incendios o lesiones graves.

! **ADVERTENCIA:** Para reducir el riesgo de lesiones, lea el manual de instrucciones.

ADVERTENCIAS GENERALES DE SEGURIDAD PARA HERRAMIENTAS ELÉCTRICAS



¡ADVERTENCIA! Lea todas las advertencias de seguridad e instrucciones. El incumplimiento de las advertencias e instrucciones puede provocar descargas eléctricas, incendios o lesiones graves.

CONSERVE TODAS LAS ADVERTENCIAS E INSTRUCCIONES PARA FUTURAS CONSULTAS

El término "herramienta eléctrica" incluido en las advertencias hace referencia a las herramientas eléctricas operadas con corriente (con cable eléctrico) o a las herramientas eléctricas operadas con baterías (inalámbricas).

1) Seguridad en el Área de Trabajo

- Mantenga el área de trabajo limpia y bien iluminada.** Las áreas abarrotadas y oscuras propician accidentes.
- No opere las herramientas eléctricas en atmósferas explosivas, como ambientes donde haya polvo, gases o líquidos inflamables.** Las herramientas eléctricas originan chispas que pueden encender el polvo o los vapores.
- Mantenga alejados a los niños y a los espectadores de la herramienta eléctrica en funcionamiento.** Las distracciones pueden provocar la pérdida de control.

2) Seguridad Eléctrica

- No enchufes de la herramienta eléctrica deben adaptarse al tomacorriente. Nunca modifique el enchufe de ninguna manera. No utilice ningún enchufe adaptador con herramientas eléctricas con conexión a tierra.** Los enchufes no modificados y que se adaptan a los tomacorrientes reducirán el riesgo de descarga eléctrica.
- Evite el contacto corporal con superficies con descargas a tierra como, por ejemplo, tuberías, radiadores, cocinas eléctricas y refrigeradores.** Existe mayor riesgo de descarga eléctrica si su cuerpo está puesto a tierra.
- No exponga las herramientas eléctricas a la lluvia o a condiciones de humedad.** Si entra agua a una herramienta eléctrica, aumentará el riesgo de descarga eléctrica.
- No maltrate el cable. Nunca utilice el cable para transportar, tirar o desenchufar la herramienta eléctrica. Mantenga el cable alejado del calor, el aceite, los bordes filosos y las piezas móviles.** Los cables dañados o enredados aumentan el riesgo de descarga eléctrica.
- Al operar una herramienta eléctrica en el exterior, utilice un cable prolongador adecuado para tal uso.** Utilice un cable adecuado para uso en exteriores a fin de reducir el riesgo de descarga eléctrica.
- Si el uso de una herramienta eléctrica en un lugar húmedo es imposible de evitar, utilice**

un suministro protegido con un interruptor de circuito por falla a tierra (GFCI). El uso de un GFCI reduce el riesgo de descargas eléctricas.

3) Seguridad Personal

- Permanezca alerta, controle lo que está haciendo y utilice el sentido común cuando emplee una herramienta eléctrica. No utilice una herramienta eléctrica si está cansado o bajo el efecto de drogas, alcohol o medicamentos.** Un momento de descuido mientras se opera una herramienta eléctrica puede provocar lesiones personales graves.
- Utilice equipos de protección personal. Siempre utilice protección para los ojos.** En las condiciones adecuadas, el uso de equipos de protección, como máscaras para polvo, calzado de seguridad antideslizante, cascos o protección auditiva, reducirá las lesiones personales.
- Evite el encendido por accidente. Asegúrese de que el interruptor esté en la posición de apagado antes de conectarlo a la fuente de energía o paquete de baterías, o antes de levantar o transportar la herramienta.** Transportar herramientas eléctricas con el dedo apoyado en el interruptor o enchufar herramientas eléctricas con el interruptor en la posición de encendido puede propiciar accidentes.
- Retire la clavija de ajuste o la llave de tuercas antes de encender la herramienta eléctrica.** Una llave de tuercas o una clavija de ajuste que quede conectada a una pieza giratoria de la herramienta eléctrica puede provocar lesiones personales.
- No se estire. Conserve el equilibrio y párese adecuadamente en todo momento.** Esto permite un mejor control de la herramienta eléctrica en situaciones inesperadas.
- Use la vestimenta adecuada. No use ropas holgadas ni joyas. Mantenga el cabello, la ropa y los guantes alejados de las piezas en movimiento.** Las ropas holgadas, las joyas o el cabello largo pueden quedar atrapados en las piezas en movimiento.
- Si se suministran dispositivos para la conexión de accesorios con fines de recolección y extracción de polvo, asegúrese de que estén conectados y que se utilicen correctamente.** El uso de dispositivos de recolección de polvo puede reducir los peligros relacionados con el polvo.

4) Uso y Mantenimiento de la Herramienta Eléctrica

- No fuerce la herramienta eléctrica. Utilice la herramienta eléctrica correcta para el trabajo que realizará.** Si se la utiliza a la velocidad para la que fue diseñada, la herramienta eléctrica correcta permite trabajar mejor y de manera más segura.
- No utilice la herramienta eléctrica si no puede encenderla o apagarla con el interruptor.** Toda

herramienta eléctrica que no pueda ser controlada mediante el interruptor es peligrosa y debe repararse.

- c) **Desconecte el enchufe de la fuente de energía o el paquete de baterías de la herramienta eléctrica antes de realizar ajustes, cambiar accesorios o almacenar la herramienta eléctrica.** Estas medidas de seguridad preventivas reducen el riesgo de encender la herramienta eléctrica en forma accidental.
- d) **Guarde la herramienta eléctrica que no esté en uso fuera del alcance de los niños y no permita que otras personas no familiarizadas con ella o con estas instrucciones operen la herramienta.** Las herramientas eléctricas son peligrosas si son operadas por usuarios no capacitados.
- e) **Realice el mantenimiento de las herramientas eléctricas. Revise que no haya piezas en movimiento mal alineadas o trabadas, piezas rotas o cualquier otra situación que pueda afectar el funcionamiento de la herramienta eléctrica. Si encuentra daños, haga reparar la herramienta eléctrica antes de utilizarla.** Se producen muchos accidentes a causa de las herramientas eléctricas que carecen de un mantenimiento adecuado.
- f) **Mantenga las herramientas de corte afiladas y limpias.** Las herramientas de corte con mantenimiento adecuado y con los bordes de corte afilados son menos propensas a trabarse y son más fáciles de controlar.
- g) **Utilice la herramienta eléctrica, los accesorios y las brocas de la herramienta, etc. de acuerdo con estas instrucciones y teniendo en cuenta las condiciones de trabajo y el trabajo que debe realizarse.** El uso de la herramienta eléctrica para operaciones diferentes de aquéllas para las que fue diseñada podría originar una situación peligrosa.

5) Mantenimiento

- a) **Solicite a una persona calificada en reparaciones que realice el mantenimiento de su herramienta eléctrica y que sólo utilice piezas de repuesto idénticas.** Esto garantizará la seguridad de la herramienta eléctrica.

Instrucciones de Seguridad Adicionales para los Rotomartillos

- **Utilice protectores auditivos.** La exposición a ruidos puede causar pérdida auditiva.
- **Utilice los mangos auxiliares que vienen con la herramienta.** Perder el control de la herramienta podría causar lesiones corporales.
- **Sostenga la herramienta eléctrica por sus superficies de empuñadura aisladas cuando realice una operación en la cual la herramienta para cortar pudiera entrar en contacto con instalaciones eléctricas ocultas o con su propio cable.** El contacto con un conductor "activo" hará que las piezas

metálicas de la herramienta que estén expuestas a él conduzcan electricidad y que el operador reciba una descarga eléctrica.

- **Use prensas, mordazas u otra manera práctica de fijar y sujetar la pieza de trabajo a una plataforma estable.** Sujetar la pieza con la mano o contra el cuerpo es inestable y resultará en que pierda el control.
- **Lleve lentes de seguridad u otra protección ocular.** Las operaciones de martilleo provocan la expulsión de virutas. Las partículas despedidas pueden provocar lesiones irreversibles en los ojos. Lleve una mascarilla antipolvo o un respirador cuando realice aplicaciones que generen polvo. En la mayoría de las aplicaciones puede ser necesaria una protección auditiva.
- **Mantenga siempre la herramienta bien sujeta. No opere la herramienta si no puede sujetarla con ambas manos.** Es recomendable usar siempre el mango lateral. Si opera esta herramienta con una sola mano, perderá el control de la misma. Atravesar o topar con materiales duros, tales como varilla de refuerzo, también podría resultar peligroso. Ajuste bien el mango lateral antes de usar la herramienta.
- **No opere esta herramienta durante períodos largos de tiempo.** La vibración provocada por la acción de percusión puede ser peligrosa para sus manos y brazos. Utilice guantes para mayor amortiguación y descanse con frecuencia para limitar el riesgo de exposición.
- **No re-afile los cinceles usted mismo.** El re-afilado de los cinceles debe realizarlo un especialista autorizado. Un cincel mal afilado puede provocar lesiones.
- **Lleve guantes al operar la herramienta y al cambiar las brocas.** Las piezas metálicas de la herramienta y las brocas pueden calentarse mucho durante la operación. Los pequeños trozos de material roto pueden dañar las manos desprotegidas.
- **Nunca suelte la herramienta hasta que la broca haya dejado de girar totalmente.** Las brocas en movimiento pueden provocar lesiones.
- **Si una broca se atasca, no la golpee con un martillo para desbloquearla.** Podrían saltar fragmentos de metal o virutas de material y provocar lesiones.
- **Los cinceles ligeramente desgastados pueden afilarse de nuevo.**
NOTA: No sobrecaliente el cincel (decoloración) mientras la afila de nuevo. Las brocas muy gastadas precisan un reforjado. No reendurezca ni temple la broca.
- **Mantenga el cable alejado de la broca en movimiento. No enrolle el cable alrededor de ninguna parte de su cuerpo.** Un cable eléctrico enrollado alrededor de una broca que gira puede provocar lesiones y pérdida de control.

Instrucción Adicional de Seguridad



ADVERTENCIA: Use SIEMPRE lentes de seguridad. Los anteojos de diario NO SON lentes de seguridad. Utilice además una cubre bocas o mascarilla antipolvo si la operación de corte genera

demasiado polvo. SIEMPRE LLEVE EQUIPO DE SEGURIDAD CERTIFICADO:

- protección ocular ANSI Z87.1 (CAN/CSA Z94.3),
- protección auditiva ANSI S12.6 (S3.19),
- protección respiratoria NIOSH/OSHA/MSHA.



ADVERTENCIA: Algunas partículas de polvo generadas al lijar, serrar, esmerilar y taladrar con herramientas eléctricas, así como al realizar otras actividades de construcción, contienen químicos que el Estado de California sabe que pueden producir cáncer, defectos congénitos u otras afecciones reproductivas. Ejemplos de estos químicos son:

- plomo de algunas pinturas en base a plomo,
- polvo de sílice proveniente de ladrillos y cemento y otros productos de albañilería, y
- arsénico y cromo provenientes de madera tratada químicamente.

Su riesgo de exposición a estos químicos varía, dependiendo de la frecuencia con la cual realiza usted este tipo de trabajo. Para reducir su exposición a estas sustancias químicas: trabaje en una zona bien ventilada y llevando equipos de seguridad aprobados, como mascarillas antipolvo especialmente diseñadas para filtrar partículas microscópicas.

- **Evite el contacto prolongado con polvo generado por el lijado, aserrado, pulido, taladrado y otras actividades de construcción. Vista ropas protectoras y lave las áreas de la piel expuestas con agua y jabón.** Si permite que el polvo se introduzca en la boca u ojos o quede sobre la piel, puede favorecer la absorción de productos químicos peligrosos.



ADVERTENCIA: La utilización de esta herramienta puede generar polvo o dispersarlo, lo que podría causar daños graves y permanentes al sistema respiratorio, así como otras lesiones. Siempre use protección respiratoria aprobada por NIOSH (Instituto Nacional de Seguridad y Salud en el Trabajo) u OSHA (Administración de Seguridad y Salud en el Trabajo) apropiada para la exposición al polvo. Dirija las partículas en dirección contraria a la cara y el cuerpo.



ADVERTENCIA: Siempre lleve la debida protección auditiva personal en conformidad con ANSI S12.6 (S3.19) durante el uso de esta herramienta. Bajo algunas condiciones y duraciones de uso, el ruido producido por este producto puede contribuir a la pérdida auditiva.

- **Los orificios de ventilación suelen cubrir piezas en movimiento, por lo que también se deben evitar.** Las piezas en movimiento pueden atrapar prendas de vestir sueltas, joyas o el cabello largo.
- **No opere esta herramienta durante períodos prolongados.** La vibración provocada por la acción de la herramienta puede ser peligrosa para sus manos y brazos. Utilice guantes para mayor amortiguación y descanse con frecuencia para limitar el riesgo de exposición.



ADVERTENCIA: Si el enchufe o el cable de alimentación están dañados lo debe reemplazar

el fabricante o su representante o por una persona igualmente calificada para evitar peligro.

- **Los hilos del alargador deben ser de un calibre apropiado para su seguridad.** Mientras menor sea el calibre del hilo, mayor la capacidad del cable. Es decir, un hilo calibre 16 tiene mayor capacidad que uno de 18. Un cable de un calibre insuficiente causará una caída en la tensión de la línea dando por resultado una pérdida de energía y sobrecalentamiento. Cuando se utilice más de un alargador para completar el largo total, asegúrese que los hilos de cada alargador tengan el calibre mínimo. La tabla siguiente muestra el tamaño correcto a utilizar, dependiendo de la longitud del cable y del amperaje nominal de la placa de identificación. Si tiene dudas sobre cuál calibre usar, use un calibre mayor. Cuanto menor sea el número del calibre, más resistente será el cable.

| Tensión (Voltios) | Longitud del cable en metros (m) | | | | |
|------------------------------|---|-------|-------|----------------|-----|
| | 0-7 | 7-15 | 15-30 | 30-50 | |
| 120-127 V | 0-7 | 7-15 | 15-30 | 30-50 | |
| 220-240 V | 0-15 | 15-30 | 30-60 | 60-100 | |
| Corriente nominal (Amperios) | Sección nominal mínima del cable en milímetros cuadrados (mm ²) | | | | |
| | 0-6 A | 1,0 | 1,5 | 1,5 | 2,5 |
| | 6-10 A | 1,0 | 1,5 | 2,5 | 4,0 |
| | 10-12 A | 1,5 | 1,5 | 2,5 | 4,0 |
| | 12-16 A | 2,5 | 4,0 | No recomendado | |

La etiqueta de su herramienta puede incluir los siguientes símbolos. A continuación se indican los símbolos y sus definiciones:

| | | | |
|------------------|----------------------------------|----------------------|--|
| V | voltios | ~ o AC | corriente alterna |
| Hz | hertz | ⎓ o AC/DC | corriente alterna o directa |
| min | minutos | ☐ | Construcción de Clase II (doble aislamiento) |
| — — — o DC | corriente directa | n ₀ | velocidad sin carga |
| Ⓢ | Construcción de Clase I (tierra) | n | velocidad nominal |
| ... /min | por minuto | ⊕ | terminal de conexión a tierra |
| BPM | golpes por minuto | ⚠ | símbolo de advertencia de seguridad |
| IPM | impactos por minuto | ☠ | radiación visible |
| RPM | revoluciones por minuto | ☎ | protección respiratoria |
| sfpm | pies de superficie por minuto | ☞ | protección ocular |
| SPM | pasadas por minuto | 👂 | protección auditiva |
| A | amperios | | |
| W | vatios | | |

GUARDE ESTAS INSTRUCCIONES PARA VOLVER A CONSULTAR EN EL FUTURO

Motor

Asegúrese de que la fuente de energía concuerde con lo que se indica en la placa. Un descenso en el voltaje de más del 10% producirá una pérdida de potencia y sobrecalentamiento. Todas las herramientas DeWALT

son probadas en fábrica; si esta herramienta no funciona, verifique el suministro eléctrico.

COMPONENTES (FIG. A)

! **ADVERTENCIA:** Nunca modifique la herramienta eléctrica, ni tampoco ninguna de sus piezas. Podría producir lesiones corporales o daños.

Consulte la Figura A al principio de este manual para obtener una lista completa de los componentes.

Uso Debido

D25601, D25604

Su roto-martillo ha sido diseñado para aplicaciones profesionales de perforación y cincelado.

D25831

Su martillo cincelador ha sido diseñado para aplicaciones profesionales de remoción, cincelado y demolición **NO** utilice la herramienta en condiciones de humedad o en presencia de líquidos o gases inflamables.

Estos martillos son herramientas profesionales.

NO permita que los niños toquen la herramienta. Si el operador no tiene experiencia operando esta herramienta, su uso deberá ser supervisado.

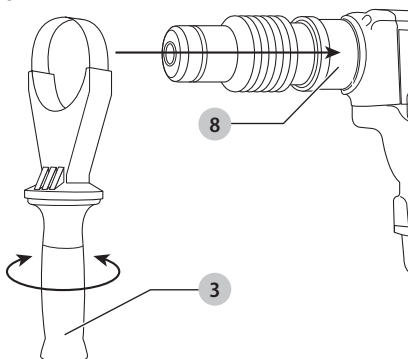
MONTAJE Y AJUSTES

! **ADVERTENCIA:** Para reducir el riesgo de lesiones personales graves, apague la herramienta y desconéctela de la fuente de alimentación antes de realizar ajustes o de retirar/instalar dispositivos o accesorios. Un arranque accidental podría causar lesiones.

Agarradera Lateral (Fig. B)

La empuñadura lateral **3** se engancha a la parte frontal de la caja de velocidades **8** y puede girarse a 360° para permitirle usar el aparato con la mano derecha o izquierda. Hay que apretar suficientemente la empuñadura lateral para resistir la acción de torsión de la herramienta si el accesorio se traba o se para. Asegúrese de aferrar la empuñadura por el extremo para controlar la herramienta cuando se para. Para aflojar la empuñadura lateral, gírela en sentido antihorario.

Fig. B



Control Activo de la Vibración (Fig. A)

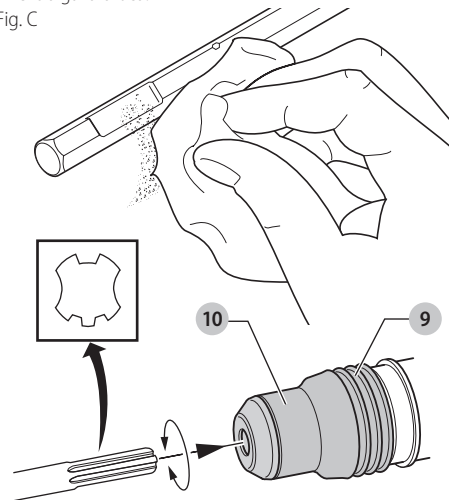
D25601, D25604, D25831

Para un mejor control de la vibración, sostenga la herramienta con una mano en el mango principal **4** y la otra en el mango lateral **3**. Aplique solamente suficiente presión para que el dispositivo amortiguador sobre el mango principal quede aproximadamente a la mitad de su recorrido. El martillo sólo requiere una cantidad suficiente de presión para activar el control activo de la vibración **5**. La herramienta no taladrará ni romperá con mayor rapidez, ni se activará el control activo de la vibración si se aplica más presión de la necesaria.

Inserción y Desmontaje de Accesorios SDS Máx (Fig. C)

1. Tire hacia atrás del manguito de bloqueo **9** e inserte el vástago de la broca o cincel. El vástago de la broca o cincel debe estar limpio.
2. Gire ligeramente la broca o cincel hasta que el manguito vuelva a su posición.
3. Cerciórese que la broca o cincel esté engranada en forma apropiada.
NOTA: La broca o cincel necesita moverse varios centímetros adentro y afuera del portaherramientas **10** cuando está engranado en forma apropiada.
4. Para retirar la broca, tire del manguito de bloqueo y extraiga la broca.

Fig. C



Control Electrónico de la Velocidad y el Impacto

D25601, D25604, D25831

El control electrónico de la velocidad y el impacto permite usar brocas más pequeñas sin riesgo de romperlas; taladrar con percusión en materiales ligeros y frágiles sin astillarlos, y tener un control óptimo para un cincelado preciso.

ESPAÑOL

Para fijar el selector de control, gire el selector 7 al nivel deseado. Cuanto más alto sea el número, mayores serán la velocidad y la energía de impacto. Los valores del selector permiten que la herramienta resulte extremadamente adaptable para muchas aplicaciones diversas. El valor adecuado depende del tamaño de la broca y la dureza del material taladrado.

Selector de Modo (Fig. A)

ATENCIÓN: Nunca cambie el modo mientras que la unidad esté funcionando.

ATENCIÓN: No cambie a la modalidad de roto-martillo cuando usa un cincel para cincelado en el portaherramientas. Podrían presentarse lesiones corporales y daños a la herramienta.

Los D25601, D25604 utilizan dos modos operativos. Para seleccionar el modo operativo requerido, gire el selector de modalidad 6 hasta que la flecha apunte al ícono broca y martillo (roto-martillo) o de martillo (cincelador). El D25831, solamente utiliza el modo de martillo (cincelador).

Modo de Roto-Martillo (T)

D25601, D25604

La herramienta gira e impacta el trabajo simultáneamente. Este modo es adecuado para todas las operaciones sobre hormigón y mampostería.

Modo de Cincelador (T)

El bloqueo del eje está engranado durante el modo de cincelador de tal manera que la herramienta impacta el trabajo sin rotación. Este modo es adecuado para trabajos livianos de remoción, cincelado y demolición.

NOTA: En modo de cincelador, el roto-martillo también puede usarse como palanca para liberar una broca atascada.

Ajuste de la Posición del Cincel (O)

Gire el selector de modo hasta uno de los íconos para cambio de posición del cincel (O) para ajustar el cincel a la posición deseada. Existen 18 posiciones posibles para ajustar el ángulo del cincel. Después de encontrar la posición deseada, manibre suavemente el cincel girándolo a lado y lado para cerciorarse de que el cincel esté engranado en forma apropiada.

Luces Indicadoras LED (Fig. A)

El indicador LED amarillo del desgaste de los carbones se enciende cuando los carbones estén casi desgastados por completo, indicando que la herramienta necesita servicio dentro de las próximas 8 horas de uso.

El indicador LED rojo se enciende si el bloqueo deslizante del interruptor 2 es activado en cualquier modo distinto al modo de cincelado.

El indicador LED rojo destella si se presenta una avería en la herramienta, o si los carbones están completamente desgastados.

OPERACIÓN

ATENCIÓN: Respete siempre las instrucciones de seguridad y la reglamentación aplicable.

ATENCIÓN: Para reducir el riesgo de lesiones personales graves, apague la herramienta y desconéctela de la fuente de alimentación antes de realizar ajustes o de retirar/instalar dispositivos o accesorios. Un arranque accidental podría causar lesiones.

ATENCIÓN: Para reducir el riesgo de lesiones corporales, SIEMPRE asegúrese de que la pieza de trabajo esté debidamente sujeta. Si va a perforar un material delgado, utilice un bloque de madera como "respaldo" para evitar dañarlo.

ATENCIÓN: Para reducir el riesgo de lesiones corporales, SIEMPRE opere la herramienta con el mango lateral debidamente instalado y ajustado. El incumplimiento con lo anterior podría resultar en que el mango lateral se suelte durante la operación de la herramienta y que el operador pierda el control como consecuencia. Sostenga la herramienta con ambas manos para maximizar control.

NOTA: La temperatura de operación de esta herramienta es 19 °F a 104 °F (-7 °C a +40 °C). El utilizar la herramienta por fuera de este rango de temperatura disminuirá la vida útil de la herramienta.

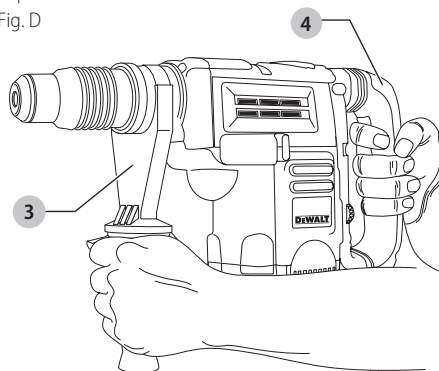
Posición Adecuada de las Manos (Fig. D)

ATENCIÓN: Para reducir el riesgo de lesión personal, tenga SIEMPRE las manos en una posición adecuada como se muestra.

ATENCIÓN: Para reducir el riesgo de lesión personal, sujete SIEMPRE bien en caso de que haya una reacción repentina.

Mantenga una mano sobre el mango lateral 3 y la otra sobre el mango principal 4 para sujetar la máquina correctamente.

Fig. D



Interruptor de Gatillo (Fig. A)

Para encender la herramienta, apriete el interruptor de gatillo 1. Para detener la herramienta, suelte el interruptor de gatillo.

D25604

Sólo en el modo de cincelado, bloquee el interruptor de gatillo, deslice el botón de bloqueo 2 hacia arriba mientras presiona el interruptor de gatillo.

Para desactivar el bloqueo, presione una vez el interruptor de gatillo y suelte a continuación.

El bloqueo del interruptor solamente puede ser activado en el modo de cincelado. La máquina dejará de operar cuando se intente engranar el bloqueo del interruptor en el modo de taladrado de roto-martillo. El motor se detendrá si el bloqueo del interruptor esta activado y se intenta cambiar de modo de cincelado a modo de roto-martillo.

D25831

Para operación continua, oprima el interruptor basculante a la posición de encendido. Para detener la operación continua, oprima el interruptor basculante a la posición de apagado.

Función de Arranque Progresivo

La función de arranque progresivo permite aumentar la velocidad lentamente, de modo que la broca no se salga o "camine" fuera de la posición de perforación al arrancar. La función de arranque progresivo también reduce la reacción de par inmediata transmitida al engranaje y al operador si el martillo arranca con la broca insertada en un agujero que ya exista.

Taladrado con Brocas Sólidas (Fig. A)

D25601, D25604

NOTA: Los D25831 solamente tienen modos de cincelador, y carecen de modo de roto-martillo.

1. Coloque el selector de modo **6** en el modo de roto-martillo.
2. Fije el selector de control de la velocidad y el impacto **7**.
3. Inserte la broca adecuada.
4. Ajuste el mango lateral (posición frontal o trasera) **3**.
5. Marque el punto donde debe perforar el agujero.
6. Coloque la broca sobre esa marca y presione el interruptor de gatillo **1**.
7. Aplique solamente suficiente presión para activar el control activo de la vibración (Refiérase a **Control Activo de la Vibración**).
8. Para detener la herramienta, suelte el interruptor de gatillo. Siempre apague la herramienta al terminar el trabajo y antes de desenchufar.

Perforación con Brocas Tipo Corona (Fig. A)

D25601, D25604



ATENCIÓN: No utilice una broca tipo corona para perforar en madera en madera. Podrían presentarse lesiones corporales y daños a la herramienta.

NOTA: Los D25831 solamente tienen modo de cincelador, y carecen de modo de roto-martillo.

1. Coloque el selector de modo **6** en el modo de roto-martillo.
2. Gire el selector de control de impacto **7** a la velocidad máxima (nivel 7).
3. Ajuste mango lateral (posición frontal o trasera) **3**.

4. Inserte la broca tipo corona ensamblada con su adaptador y broca piloto o de centrado, en el portaherramienta.
5. Marque el punto donde debe perforar el agujero.
6. Coloque la broca piloto o de centrado sobre esa marca y presione el interruptor de gatillo **1**.

NOTA: Algunas brocas de tipo corona precisan que se quite la broca de piloto o de centrado después de una penetración de aproximadamente 0,3937" (1 cm). Si es así, retirela y continúe con la perforación.

7. Al efectuar la perforación a través de una estructura más gruesa que la profundidad de la broca de tipo corona, remueva periódicamente el cilindro de hormigón o el núcleo del interior de la barrena. Para evitar la rotura del hormigón alrededor del orificio, perfore antes un agujero pasante del diámetro de la broca piloto o de centrado a lo largo de toda la estructura. Luego perfore con la broca tipo corona a cada lado de la estructura y hasta la mitad del ancho total de la estructura.
8. Para detener la herramienta, suelte el interruptor de gatillo. Siempre apague la herramienta al terminar el trabajo y antes de desenchufar.

Cincelado (Fig. A)

1. Coloque el selector de modo **6** en el modo de cincelador.
2. Coloque el selector de control de impacto **7** en la configuración deseada (refiérase a **Control electrónico de la velocidad y el impacto**).
3. Inserte el cincel adecuado y gírelo a mano para fijarlo en la posición deseada.
NOTA: Utilice solamente brocas SDS Max para los modelos SDS Max.
4. Ajuste el mango lateral (posición frontal o trasera) **3**.
5. Presione el interruptor de gatillo **1**.
6. Aplique solamente suficiente presión para activar el control activo de la vibración (Refiérase a **Control activo de la vibración**).
7. Para detener la herramienta, suelte el interruptor de gatillo. Siempre apague la herramienta al terminar el trabajo y antes de desenchufar.

MANTENIMIENTO



ADVERTENCIA: Para reducir el riesgo de lesiones personales graves, apague la herramienta y desconéctela de la fuente de alimentación antes de realizar ajustes o de retirar/instalar dispositivos o accesorios. Un arranque accidental podría causar lesiones.

Su herramienta DeWALT ha sido diseñada para funcionar durante un largo período con un mínimo de mantenimiento. Un funcionamiento continuo satisfactorio depende del cuidado adecuado de la herramienta y de una limpieza periódica.

Lubricación

Su herramienta fue debidamente lubricada antes de dejar la fábrica. Lleve o envíe la herramienta a un centro de

ESPAÑOL

servicio certificado en dos a seis meses, dependiendo del nivel de uso para que se le haga una limpieza e inspección minuciosa. Las herramientas utilizadas constantemente en tareas de producción pueden requerir una lubricación más frecuente. Las herramientas que no son utilizadas por períodos largos de tiempo deberían volverse a lubricar antes de usarse nuevamente.

Limpieza



ADVERTENCIA: *Sople la suciedad y el polvo de todos los conductos de ventilación con aire seco, al menos una vez por semana. Para reducir el riesgo de lesiones, utilice siempre protección para los ojos aprobada al realizar esta tarea.*



ADVERTENCIA: *Nunca utilice solventes ni otros químicos abrasivos para limpiar las piezas no metálicas de la herramienta. Estos productos químicos pueden debilitar los materiales plásticos utilizados en estas piezas. Utilice un paño humedecido sólo con agua y jabón neutro. Nunca permita que penetre líquido dentro de la herramienta ni sumerja ninguna de las piezas en un líquido.*

Accesorios



ADVERTENCIA: *Debido a que no se han probado con este producto otros accesorios que no sean los que ofrece DeWALT., el uso de dichos accesorios con esta herramienta podría ser peligroso. Para reducir el riesgo de lesiones, con este producto deben usarse sólo los accesorios recomendados por DeWALT.*

Si desea más información sobre los accesorios adecuados, consulte a su distribuidor.

Reparaciones

El cargador y las unidades de batería no pueden ser reparados.



ADVERTENCIA: *Para asegurar la SEGURIDAD y la CONFIABILIDAD del producto, las reparaciones, el mantenimiento y los ajustes deben (inclusive inspección y cambio de carbones) ser realizados en un centro de mantenimiento en la fábrica DeWALT o en un centro de mantenimiento autorizado DeWALT. Utilice siempre piezas de repuesto idénticas.*

Protección del Medio Ambiente



Recogida selectiva. Los productos y las baterías marcadas con este símbolo no deben desecharse junto con los residuos domésticos normales.

Los productos y las baterías contienen materiales que pueden ser recuperados y reciclados, reduciendo la demanda de materias primas. Recicle los productos eléctricos y las baterías de acuerdo con las disposiciones locales.

ESPECIFICACIONES

D25601

| | B2 | B3 |
|----------------------|---------------------|----------|
| Voltaje | 220 V~ | 120 V~ |
| Frecuencia | 50-60 Hz | 50-60 Hz |
| Potencia | 1200 W | |
| Velocidad sin Carga | 210 - 415/min (rpm) | |
| Energía de Impacto | 8 J (5,9 ft/lbs)* | |
| Impactos por Minuto | 1430 - 2830 IPM | |
| Rango de Perforación | 1-3/4" (45 mm) | |
| Peso | 6,2 Kg (13,6 lbs) | |

D25604

| | AR | B2 | B3 |
|----------------------|---------------------------------|----------|--------|
| Voltaje | 220 V~ | 220 V~ | 120 V~ |
| Frecuencia | 50 Hz | 50-60 Hz | 60 Hz |
| Potencia | 1250 W | | |
| Velocidad sin Carga | 210 - 415/min (rpm) | | |
| Energía de Impacto | 8 J (5,9 ft/lbs)* | | |
| Impactos por Minuto | 1430 - 2840 IPM | | |
| Rango de Perforación | 13/32" - 1-3/4" (12 mm - 45 mm) | | |
| Peso | 6,9 Kg (15,2 lbs) | | |

D25831

| | B2 |
|---------------------|-------------------|
| Voltaje | 220 V~ |
| Frecuencia | 50-60 Hz |
| Potencia | 1200 W |
| Energía de Impacto | 8 J (5,9 ft/lbs)* |
| Impactos por Minuto | 1430 - 2840 IPM |
| Peso | 6,9 Kg (15,2 lbs) |

*Según el Procedimiento de la Norma EPTA

Definições: Símbolos e Palavras de Alerta de Segurança

Este manual de instruções utiliza os seguintes símbolos de alerta de segurança e palavras para o alertar para situações de risco e o risco de lesões pessoais ou danos materiais.

! **PERIGO:** Indica uma situação perigosa iminente que se não for evitada poderá causar morte ou lesão grave.

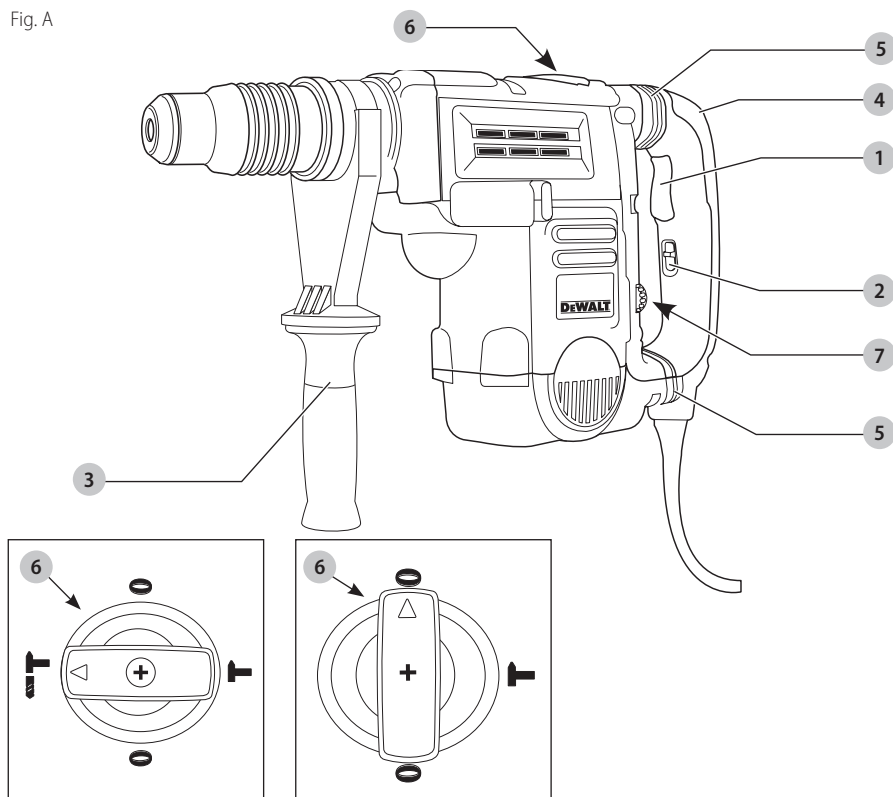
! **ATENÇÃO:** Indica uma situação perigosa iminente que se não for evitada poderá causar morte ou lesão grave.

! **CUIDADO:** Indica uma situação perigosa iminente que se não for evitada poderá causar morte ou lesão grave.

! (Usado sem palavra) indica uma mensagem relacionada com segurança.

AVISO: Indica uma prática **não relacionada com lesão pessoal** que, se não for evitada, **pode** resultar em **dano de propriedade**.

Fig. A



- 1 Gatilho interruptor
- 2 Comutador de trava
- 3 Empunhadura lateral
- 4 Empunhadura principal
- 5 Controle de vibração ativa
- 6 Seletor de modo
- 7 Controle eletrônico de velocidade e impacto

! **ATENÇÃO:** *Leia todos os avisos de segurança e instruções.* Se não seguir todas as instruções listadas abaixo, pode resultar em choque elétrico, incêndio e/ou lesões graves.

! **ATENÇÃO:** *Para reduzir o risco de lesão, leia o manual de instruções*

AVISOS GERAIS DE SEGURANÇA DA FERRAMENTA ELÉTRICA



ATENÇÃO: *Leia todos os avisos de segurança e instruções. Se não seguir todas as instruções listadas abaixo, pode resultar em choque elétrico, incêndio e/ou lesões graves.*

CONSERVE TODAS AS ADVERTÊNCIAS E INSTRUÇÕES PARA FUTURAS CONSULTAS

O termo “ferramenta elétrica” nos avisos refere-se à sua ferramenta de alimentação elétrica (com fio) ou ferramenta elétrica operada por bateria (sem fio).

1) Área de Trabalho

- Mantenha a área de trabalho limpa e iluminada.** As áreas desorganizadas e escuras são um convite aos acidentes.
- Não opere ferramentas em atmosferas explosivas, como na presença de líquidos inflamáveis, gases ou poeira.** As ferramentas criam faíscas que podem inflamar a poeira ou os vapores.
- Mantenha crianças e visitantes afastados ao operar uma ferramenta.** As distrações podem fazer você perder o controle.

2) Segurança Elétrica

- Os plugues da ferramenta devem ser compatíveis com as tomadas. Nunca modifique o plugue. Não use nenhum plugue adaptador com as ferramentas aterradas.** Os plugues sem modificações aliados a utilização de tomadas compatíveis reduzirão o risco de choque elétrico
- Evite o contato do corpo com superfícies ligadas ao terra ou aterradas tais como as tubulações, radiadores, escalas e refrigeradores.** Há um aumento no risco de choque elétrico se seu corpo for ligado ao terra ou aterramento.
- Não exponha as ferramentas à chuva ou às condições úmidas.** O contato da água com a ferramenta aumentará o risco de choque elétrico.
- Não force o cabo elétrico. Nunca use o cabo elétrico para carregar, puxar ou para desconectar a ferramenta da tomada. Mantenha o cabo elétrico longe do calor, óleo, bordas afiadas ou das partes em movimentos.** Os cabos danificados ou emaranhados aumentam o risco de choque elétrico.
- Ao operar uma ferramenta ao ar livre, use um cabo de extensão apropriado para o uso ao ar livre.** O uso de um cabo apropriado ao ar livre reduz o risco de choque elétrico.
- Se não for possível evitar trabalhar com uma ferramenta elétrica num local úmido, utilize uma alimentação protegida por um dispositivo de corrente residual (DCR).** A utilização de um DCR reduz o risco de choque elétrico.

3) Segurança Pessoal

- Fique atento, olhe o que você está fazendo e use o bom senso ao operar uma ferramenta. Não use a ferramenta quando você estiver cansado ou sob a influência de drogas, álcool ou de medicamentos.** Um momento de desatenção enquanto opera uma ferramenta pode resultar em grave ferimento pessoal.
- Use equipamento de segurança. Sempre use óculos de segurança.** O equipamento de segurança tais como a máscara contra a poeira, sapatos de segurança antiderrapantes, capacete de segurança, e protetor auricular usados em condições apropriadas reduzirão os ferimentos pessoais.
- Evite acidente inicial. Assegure que o interruptor está na posição desligada antes de conectar o plugue na tomada.** Carregar a ferramentas com seu dedo no interruptor ou conectar a ferramenta que apresenta o interruptor na posição “ligado” são um convite à acidentes.
- Remova qualquer chave de ajuste antes de ligar a ferramenta.** Uma chave de boca ou de ajuste unida a uma parte rotativa da ferramenta pode resultar em ferimento pessoal.
- Não force além do limite. Mantenha o apoio e o equilíbrio adequado todas as vezes que utilizar a ferramenta.** Isto permite melhor controle da ferramenta em situações inesperadas.
- Vista-se apropriadamente. Não use roupas demasiadamente largas ou jóias. Mantenha seus cabelos, roupas e luvas longe das peças móveis.** A roupa folgada, jóias ou cabelos longos podem ser presos pelas partes em movimento.
- Se os dispositivos são fornecidos com conexão para extração e coleta de pó, assegure que estes estão conectados e usados corretamente.** O uso destes dispositivos pode reduzir riscos relacionados a poeira.

4) Uso e Cuidados da Ferramenta

- Não force a ferramenta. Use a ferramenta correta para sua aplicação.** A ferramenta correta fará o trabalho melhor e mais seguro se utilizada dentro daquilo para a qual foi projetada.
- Não use a ferramenta se o interruptor não ligar e desligar.** Qualquer ferramenta que não pode ser controlada com o interruptor é perigoso e deve ser reparada.
- Desconecte o plugue da tomada antes de fazer qualquer tipo de ajuste, mudança de acessórios ou armazenamento de ferramentas.** Tais medidas de segurança preventivas reduzem o risco de se ligar a ferramenta acidentalmente.
- Guarde as ferramentas fora do alcance das crianças e não permitam que pessoas não familiarizadas com a ferramenta ou com estas instruções operem a ferramenta.** As ferramentas são perigosas nas mãos de usuários não treinados.

- e) **Manutenção das ferramentas. Cheque o desalinhamento ou coesão das partes móveis, rachaduras e qualquer outra condição que possa afetar a operação da ferramenta. Se danificada, a ferramenta deve ser reparada antes do uso.** Muitos acidentes são causados pela falta de manutenção das ferramentas.
- f) **Mantenha ferramentas de corte afiadas e limpas.** A manutenção apropriada das ferramentas de corte com lâminas afiadas, tornam estas menos prováveis ao emperramento e são mais fáceis de controlar.
- g) **Use a ferramenta, e seus acessórios de acordo com as instruções e na maneira designada para o tipo particular da ferramenta, levando em consideração as condições e o trabalho a ser desempenhado.** O uso da ferramenta em operações diferentes das designadas podem resultar em situações de risco.

5) Reparos

- a) **Tenha sua ferramenta reparada por um agente de reparos qualificado e que somente use peças originais.** Isto irá assegurar que a segurança da ferramenta seja mantida.

Instruções de Segurança Adicionais para Marteleto Rotativo

- **Use sempre protetores auriculares.** A exposição a ruídos pode causar perda de audição.
- **Use as empunhaduras auxiliares fornecidas com a ferramenta.** A perda do controle da ferramenta pode causar lesões corporais.
- **Segure sempre uma ferramenta elétrica usando as empunhaduras isoladas ao fazer um trabalho onde a ferramenta de corte possa entrar em contato com uma fiação oculta ou com o cabo elétrico da própria ferramenta.** O contato com um fio "vivo" carregará as partes metálicas expostas da ferramenta e causará um choque elétrico no operador.
- **Use morsas, braçadeiras ou qualquer maneira prática para prender e apoiar a peça a ser trabalhada numa bancada estável.** Segurar a peça com as mãos ou contra seu corpo faz com que a peça fique instável e pode fazer com que você perca o controle dela.
- **Use sempre óculos de segurança ou outro tipo de proteção para os olhos.** O uso de um martelo ou uma furadeira pode projetar lascas ou estilhaços no ar. Ao serem projetadas no ar, estas partículas podem causar lesões permanentes aos olhos. Ao fazer trabalhos que produzam pó, use uma máscara contra pó ou um respirador. Quase todos os tipos de trabalho exigem a utilização de proteção para os ouvidos.
- **Sempre segure firmemente a ferramenta. Nunca tente operar a ferramenta sem segurá-la com as duas mãos.** Recomendamos que você use sempre a empunhadura lateral fornecida com a ferramenta.

Operar a ferramenta com apenas uma mão levará à perda de controle da ferramenta. Também pode ser perigoso perfurar completamente o material ou encontrar materiais duros como, por exemplo, uma barra de reforço. Aperte firmemente a empunhadura lateral antes de usar a ferramenta.

- **Não trabalhe com esta ferramenta durante períodos muito longos.** A vibração criada pelo martelamento pode ser prejudicial para suas mãos e seus braços. Sempre use luvas para ajudar a amortizar as vibrações e descanse com frequência para limitar sua exposição.
- **Nunca faça você mesmo o recondicionamento de ponteiros.** O recondicionamento de ponteiros deve sempre ser feito por um especialista autorizado. As ponteiros recondicionadas incorretamente podem causar lesões.
- **Sempre use luvas ao operar a ferramenta ou trocar uma broca.** As partes metálicas da ferramenta e as brocas podem esquentar muito quando a ferramenta é usada. As partículas pequenas de material quebrado podem causar danos às mãos descobertas.
- **Nunca deite a ferramenta antes que ela tenha parado completamente de funcionar.** As brocas em movimento podem causar lesões.
- **Nunca tente soltar um ponteiro emperrado golpeando-a com um martelo.** Fragmentos de metal ou outros materiais poderiam ser projetados e causar lesões.
- **É possível reafiar ponteiros que apresentam desgaste.**
NOTA: Não aqueça demasiadamente o ponteiro (descoloração) ao esmerilhar uma nova ponta. Os ponteiros muito gastos precisam ser forjados novamente. Nunca reendureça e tempere os ponteiros.
- **Mantenha o cabo elétrico da ferramenta longe da broca quando ela estiver em rotação.** Não enrole o fio da ferramenta ao redor de nenhuma parte de seu corpo. Um fio elétrico enrolado ao redor de uma broca em rotação pode causar danos físicos e perda de controle da ferramenta.

Informações Adicionais de Segurança



ATENÇÃO: SEMPRE use óculos de segurança. Óculos regulares NÃO são óculos de segurança. Também use máscara de rosto ou de poeira se a operação de corte contém poeira. USE SEMPRE EQUIPAMENTO DE SEGURANÇA CERTIFICADO.

- Proteção das vistas ANSI Z87.1 (CAN/CSA Z94.3)
- Proteção auditiva ANSI S12.6 (S3.19)
- Proteção respiratória NIOSH/OSHA/MSHA



ATENÇÃO: Poeira acumulada por lixamento, serragem, moagem, perfuração e outras atividades de construção contém produtos químicos conhecidos no Estado da Califórnia por causar câncer, defeitos de nascimento ou outros danos de reprodução. Alguns exemplos desses produtos químicos são:

PORTUGUÊS

- chumbo de tintas à base de chumbo
- sílica cristalina de tijolos e cimento e outros produtos de alvenaria e arsênico e cromo de madeira tratada quimicamente

O risco dessas exposições varia, dependendo de quantas vezes você faz este tipo de trabalho. Para reduzir sua exposição a esses produtos químicos: trabalhe em uma área bem ventilada e use equipamento de segurança aprovado, como máscaras de poeira que são especialmente concebidos para filtrar partículas microscópicas.

- **Evite o contato prolongado com a poeira de lixamento, serragem, moagem, perfuração e outras atividades de construção. Use roupas de proteção e lave as áreas expostas com sabão e água.** Permitir que a poeira entre em sua boca, vistas ou acumule na superfície da pele pode provocar a absorção de substâncias químicas nocivas.



ATENÇÃO: O uso desta ferramenta pode gerar e/ou dispersar a poeira que pode causar lesão respiratória grave e permanente ou de outros tipos. Sempre use proteção respiratória aprovada pela NIOSH/OSHA para a exposição a poeira. Direcione as partículas para longe do rosto e do corpo.



ATENÇÃO: Sempre use proteção auditiva pessoal que está de acordo com ANSI S12.6 (S3.19) durante o uso. Sob alguns condições e duração do uso, o ruído deste produto pode contribuir para a perda de audição.

- **Saídas de ar geralmente cobrem peças móveis e devem ser evitadas.** Roupas largas, joias ou cabelos longos podem ficar presos nas partes em movimento.
- **Não trabalhe com esta ferramenta durante períodos muito longos.** A vibração criada pelo martelamento pode ser prejudicial para suas mãos e seus braços. Sempre use luvas para ajudar a amortizar as vibrações e descanse com frequência para limitar sua exposição.
- **Um cabo de extensão deve ter o tamanho do fio adequado para a segurança.** Quanto menor for o número do calibre do fio, maior é a capacidade de o cabo, que é de calibre 16 e tem uma maior capacidade do que o de calibre 18. Um cabo menor vai causar uma queda na tensão da linha, resultando em perda de potência e superaquecimento. Ao usar mais de uma extensão para compensar o comprimento total, certifique-se que cada ramal individual contém pelo menos o tamanho mínimo do fio. A tabela a seguir mostra o tamanho correto para usar, dependendo do comprimento do cabo e da amperagem nominal. Em caso de dúvida, use o próximo calibre mais pesado. Quanto menor o número do calibre, mais pesado o cabo.

| Tensão (Volts) | Comprimento do cabo de extensão em metros (m) | | | |
|-------------------------------------|---|-------|-----------------|--------|
| | 0-7 | 7-15 | 15-30 | 30-50 |
| 120-127V | 0-7 | 7-15 | 15-30 | 30-50 |
| 220-240V | 0-15 | 15-30 | 30-60 | 60-100 |
| Faixa de Corrente nominal (Amperes) | Secção mínima do cabo de extensão em milímetros quadrados (mm²) | | | |
| | 0-6A | 1,0 | 1,5 | 2,5 |
| 6-10A | 1,0 | 1,5 | 2,5 | 4,0 |
| 10-12A | 1,5 | 1,5 | 2,5 | 4,0 |
| 12-16A | 2,5 | 4,0 | Não Recomendado | |

A etiqueta de sua ferramenta pode incluir os seguintes símbolos. Os símbolos e suas definições são as seguintes.

| | | | |
|----------------|--------------------------------|----------|--|
| V | volts | | ou CA/CD... corrente direta ou alternada |
| Hz | hertz | | Construção Classe II (isolamento duplo) |
| min | minutos | no | Velocidade sem carga |
| — ou CD | corrente direta | n | velocidade nominal |
| | Classe I construção (aterrada) | | terminal de aterramento |
| ... /min | revoluções por minuto | | símbolo de alerta de segurança |
| BPM | toques por minuto | | radiação visível |
| IPM | toques por minuto | | proteção contra o desgaste respirador |
| RPM | revoluções por minuto | | usar óculos de proteção |
| sfpm | pé de superfície por minuto | | usar proteção auditiva |
| SPM | toques por minuto | | |
| A | amperes | | |
| W | watts | | |
| | ou CA..... corrente alternada | | |

GUARDE ESTAS INSTRUÇÕES PARA USO FUTURO

Motor

Verifique se a fonte de alimentação é compatível com a marca na placa de identificação. Se a tensão diminuir mais de 10%, causará perda de alimentação e superaquecimento. As ferramentas DEWALT são testadas na fábrica; Se esta ferramenta não funcionar, verifique a fonte de alimentação.

COMPONENTES (FIG. A)



ATENÇÃO: Nunca modifique a ferramenta elétrica ou qualquer parte dela. Pode causar dano ou lesão pessoal.f

Consulte a Figura A no início deste manual para obter uma lista completa dos componentes.

Indicação De Uso

D25601, D25604

O martelo de perfuração foi concebido para aplicações de perfuração rotativa e burilagem profissionais.

D25831

O martelo de burilagem foi concebido para aplicações de cinzelamento, burilagem e demolição profissionais.

NÃO use em condições úmidas ou em presença de gases ou líquidos inflamáveis.

Estes martelos são ferramentas elétricas profissionais.

NÃO deixe que as crianças entrem em contato com a ferramenta. Deve supervisionar quando operadores inexperientes usar esta ferramenta.

MONTAGEM E AJUSTES



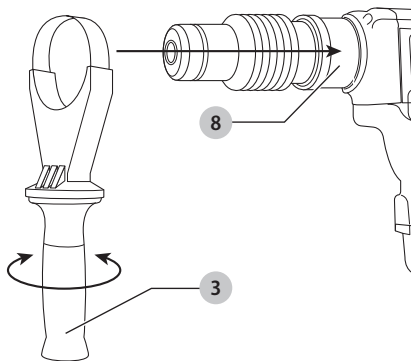
ATENÇÃO: Para reduzir o risco de lesões graves, desligue a ferramenta e desconecte a ferramenta da fonte de alimentação antes fazer quaisquer ajustes ou remover/colocar anexos ou acessórios. Um partida acidental pode causar lesão.

Empunhadura Lateral (Fig. B)

O punho lateral **3** é fixado na parte da frente da caixa da engrenagem **8** e pode ser rodado num ângulo de 360° para que possa ser utilizado tanto do lado direito como do esquerdo. O punho lateral deve ser apertado o suficiente para resistir à ação de torção da ferramenta se o acessório emperrar ou bloquear. Certifique-se de que agarra no punho lateral pela extremidade mais afastada para controlar a ferramenta em caso de bloqueio.

Para libertar o punho lateral, rode-o no sentido oposto ao dos ponteiros do relógio.

Fig. B



Controle de Vibração Ativa (Fig. A)

D25601, D25604, D25831

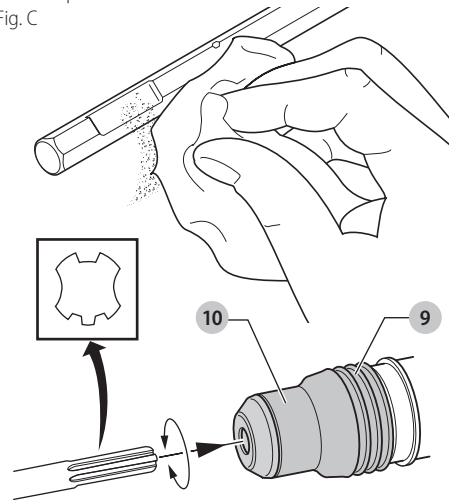
Para obter o melhor controle de vibração, use uma mão para segurar a ferramenta na empunhadura principal **4** e a outra mão para segurar a empunhadura lateral **3**. Aplique somente uma pressão suficiente para que o amortecedor na empunhadura principal fique numa posição intermediária. A ferramenta precisa somente de uma pressão suficiente para ativar o controle de vibração ativa **5**. Uma pressão excessiva não fará com que a ferramenta funcione mais rapidamente. Além disso, a pressão excessiva não ativará o controle de vibração ativa.

Como Instalar e Retirar Acessórios

SDS Max (Fig. C)

1. Puxe a manga de trava **9** para trás e instale a broca. A haste da broca deve estar limpa.
2. Gire levemente a broca até que a manga clique de volta na posição.
3. Verifique se a broca está engatada corretamente.
NOTA: Quando engatada corretamente, a broca deve poder se mover de vários centímetros para dentro e para fora do corpo da ferramenta **10**.
4. Para retirar a broca, puxe a manga para trás e puxe a broca para fora.

Fig. C



Controle Eletrônico de Velocidade e Impacto (Fig. A)

D25601, D25604, D25831

O controle eletrônico de velocidade e impacto permite que o usuário utilize brocas menores sem risco de que a broca quebre. Ele permite também a perfuração por percussão em materiais mais leves ou quebradiços sem estilhaçamento. Além disso, ele oferece um nível de controle ideal para uma raspagem de precisão.

Para escolher o nível desejado, gire o controle **7**. Os números aumentam proporcionalmente ao impacto e à velocidade. O controle variável torna a ferramenta extremamente adaptável para muitos trabalhos diferentes. O nível adequado depende do tamanho da broca no grau de dureza do material a ser perfurado.

Seletor de Modo (Fig. A)



ATENÇÃO: Nunca mude o modo de operação com a ferramenta em funcionamento.



ATENÇÃO: A fim de evitar ferimentos e danos à ferramenta, nunca mude o modo de funcionamento da ferramenta para perfuração por percussão com uma broca instalada.

PORTUGUÊS

Os modelos D25601 e D25604 têm dois modos de funcionamento. Para selecionar o modo desejado, gire o seletor de modo 6 até que a flecha coincida com o símbolo de perfuração por percussão ou raspagem. O modelo D25820, D25831, D25851 usa somente o modo de raspagem.

Modo de Perfuração por Percussão (T) D25601, D25604

A ferramenta gira e golpeia simultaneamente o material. Este modo é recomendado para todas as operações em concreto e alvenaria.

Modo de Raspagem (T)

A trava de ranhura fica engatada no modo de raspagem para que a ferramenta golpeie a peça sendo trabalhada, mas sem girar. Este modo é recomendado para trabalhos leves de raspagem, cinzelamento e demolição.

NOTA: Em modo de raspagem, a ferramenta pode também ser usada como uma alavanca para retirar uma broca emperrada.

Como Ajustar a Broca (O)

Para colocar o buril na posição desejada, gire o seletor de modo até o símbolo da broca de cinzelagem correspondente. O ângulo do buril pode ser ajustado em 18 posições diferentes. Após escolher a posição desejada, mova a broca levemente para frente e para trás para se assegurar que o buril está instalado corretamente.





Indicadores Luminosos de Alimentação elétrica (Fig. A)

O indicador LED amarelo do estado da escova LED se acende quando as escovas estão quase gastas para indicar que o usuário precisa fazer a manutenção da ferramenta dentro das próximas 8 horas de utilização.

O indicador LED vermelho se acende quando a trava 2 é usada num modo diferente de raspagem.

O indicador LED vermelho pisca quando existe um problema com a ferramenta e quando as escovas estão completamente gastas.


OPERAÇÃO


-  **ATENÇÃO:** Respeite sempre as instruções de segurança e os regulamentos aplicáveis.
-  **ATENÇÃO:** Para reduzir o risco de lesões graves, desligue a ferramenta e desconecte a ferramenta da fonte de alimentação antes fazer quaisquer ajustes ou remover/colocar anexos ou acessórios. Um partida acidental pode causar lesão.
-  **ATENÇÃO:** Para reduzir o risco de lesões corporais, verifique SEMPRE se a peça a ser trabalhada está bem ancorada ou apertada firmemente. Ao furar um material fino, use um bloco de madeira para suportar e prevenir danos ao material.
-  **ATENÇÃO:** Para reduzir o risco de lesões corporais, SEMPRE opere a ferramenta com a empunhadura lateral devidamente instalada

apertada. Caso contrário, a empunhadura lateral pode se soltar durante a operação da ferramenta e o operador pode perder o controle. Segure a ferramenta com as duas mãos a fim de ter um controle máximo.

NOTA: A faixa de temperatura de funcionamento desta ferramenta é entre 19 °F e 104 °F (-7 °C +40 °C). A utilização da ferramenta em temperaturas fora desta faixa diminuirá a vida útil da ferramenta.

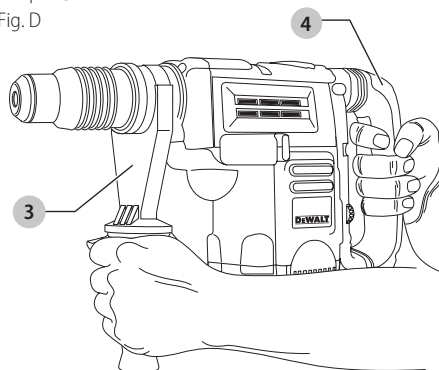
Posição Adequada da Mão (Fig. D)

 **ATENÇÃO:** Para reduzir o risco de lesão pessoal grave, USE sempre a posição correta da mão conforme mostrado.

 **ATENÇÃO:** Para reduzir o risco de danos pessoais sérios, segure SEMPRE com segurança para evitar uma reação súbita.

Para usar corretamente a ferramenta segure a empunhadura lateral 3 com uma mão e segure a empunhadura principal 4 com a outra mão.

Fig. D



Gatilho Interruptor (Fig. A)

Para ligar a ferramenta, aperte o gatilho 1. Para parar a ferramenta, solte o gatilho.

D25604

Somente em modo de raspagem, trave o gatilho na posição de funcionamento, empurre o comutador de trava 2 para cima e, ao mesmo tempo, aperte o gatilho.

Para desativar o comutador de trava, aperte o gatilho uma vez e solte.

Só é possível ativar o comutador em modo de raspagem. A ferramenta parará de funcionar se o usuário tentar engatar a trava com a ferramenta em modo de perfuração por percussão. O motor parará de funcionar caso a trava tiver sido ativada ao mudar do modo de cinzelamento ao modo de perfuração por percussão.

D25831

Para fazer a ferramenta funcionar de modo contínuo, coloque o comutador na posição "ON" (ligado). Para interromper o funcionamento contínuo da ferramenta, coloque o comutador na posição "OFF" (desligado).

Função de Partida Suave

A função de partida suave permite que o usuário aumente lentamente a velocidade da ferramenta a fim de impedir

que a broca pule para fora do orifício a ser perfurado ao iniciar a perfuração. Além disto, esta função reduz a reação de torque imediata transmitida ao motor, caso a ferramenta seja poste em funcionamento com uma broca dentro de um orifício já perfurado.

Martelamento com uma Broca Sólida (Fig. A)

D25601, D25604

NOTA: Os modelos D25831 e têm somente modos de raspagem. Eles não têm nenhuma função de perfuração por percussão.

1. Coloque o seletor de modo **6** na posição de perfuração por percussão.
2. Ajuste o mecanismo de controle de velocidade e impacto **7**.
3. Instale a broca adequada.
4. Ajuste a empunhadura lateral (posição frontal ou traseira) **3**.
5. Marque o ponto onde o orifício deve ser perfurado.
6. Coloque a broca na marca e aperte o gatilho interruptor **1**.
7. Aplique somente uma pressão suficiente para ativar o controle de vibração ativa (consulte a seção **Controle de Vibração Ativa**).
8. Para parar a ferramenta, solte o gatilho interruptor. Sempre desligue o interruptor da ferramenta ao terminar o trabalho e antes de desconectá-la da corrente elétrica.

Perfuração por Percussão com uma Broca-coroa (Fig. A)

D25601, D25604



ATENÇÃO: A fim de evitar ferimentos e danos à ferramenta, nunca use uma broca-coroa para trabalhos de perfuração de madeira por percussão.

NOTA: Os modelos D25831 têm somente modos de raspagem. Eles não têm nenhuma função de perfuração por percussão.

1. Coloque o seletor de modo **6** na posição de perfuração por percussão.
2. Coloque o mecanismo de controle de impacto e velocidade **7** na velocidade máxima (nível 7).
3. Ajuste a empunhadura lateral (posição frontal ou traseira) **3**.
4. Monte a broca de centragem e o adaptador da haste na broca-coroa.
5. Marque o ponto onde o orifício deve ser perfurado.
6. Coloque a broca de centragem na marca e aperte o gatilho **1**.

NOTA: Para algumas brocas-coroa é necessário que a broca de centragem seja retirada após uma penetração de cerca de 0,3937" (1 cm). Se for o caso, retire a broca e continue o trabalho de perfuração por percussão.

7. Ao fazer um trabalho de perfuração por percussão numa estrutura mais profunda que a espessura da broca-coroa, quebre e retire o cilindro de concreto que se forma dentro da broca em intervalos regulares. Para evitar quebrar o concreto ao redor do orifício, faça em primeiro lugar um orifício com o mesmo diâmetro da broca centralizadora completamente atravessando a estrutura. Em seguida, perfure o orifício do tamanho desejado perfurando a metade de cada lado da estrutura.
8. Para parar a ferramenta, solte o gatilho interruptor. Sempre desligue o interruptor da ferramenta ao terminar o trabalho e antes de desconectá-la da corrente elétrica.

Raspagem (Fig. A)

1. Coloque o seletor de modo **6** na posição de raspagem.
2. Coloque o controlador de impacto **7** na posição desejada (consulte a seção **Controle Eletrônico de Velocidade e Impacto**).
3. Instale o buril e gire-o com a mão para travá-lo na posição desejada.
NOTA: Para os modelos SDS Max, use somente brocas SDS Max.
4. Ajuste a empunhadura lateral (posição frontal ou traseira) **3**.
5. Aperte o gatilho interruptor **1**.
6. Aplique somente uma pressão suficiente para ativar o controle de vibração ativa (consulte a seção **Controle de Vibração Ativa**).
7. Para parar a ferramenta, solte o gatilho interruptor. Sempre desligue o interruptor da ferramenta ao terminar o trabalho e antes de desconectá-la da corrente elétrica.

MANUTENÇÃO



ATENÇÃO: Para reduzir o risco de lesões graves, desligue a ferramenta e desconecte a ferramenta da fonte de alimentação antes fazer quaisquer ajustes ou remover/colocar anexos ou acessórios. Um partida acidental pode causar lesão.

Esta ferramenta elétrica DeWALT foi concebida para o servir durante muito tempo com um mínimo de manutenção. Um funcionamento satisfatório e longo depende de cuidados adequados e de uma limpeza regular.

Lubrificação

Sua ferramenta recebeu uma lubrificação adequada antes de deixar a fábrica. Dentro de dois a seis meses, dependendo da intensidade de utilização, leve ou envie a ferramenta a um centro de assistência técnica autorizado para que ela seja completamente limpa, inspecionada e lubrificada. As ferramentas usadas de modo constante em trabalhos de produção precisam ser lubrificadas mais freqüentemente. Além disso, as ferramentas que estiveram fora de serviço durante um período longo também precisam ser lubrificadas novamente antes de voltarem a ser usadas.

Limpeza



ATENÇÃO: Assopre a sujeira e poeira de todas as ventilações de ar com ar seco pelo menos uma vez. Para minimizar o risco de lesões oculares, use sempre proteção adequada para os olhos ao usar isto.



ATENÇÃO: Nunca use solventes ou outros produtos químicos para limpar as partes não metálicas da ferramenta. Estes produtos químicos podem enfraquecer os materiais plásticos utilizados por estas partes. Use um pano umedecido apenas com água e sabão neutro. Nunca deixe qualquer líquido dentro da ferramenta; nunca mergulhe qualquer parte da ferramenta em um líquido.

Acessórios



ATENÇÃO: Dado que os acessórios, além destes oferecidos pela DeWALT, não foram testados com este produto, o uso de tais acessórios com esta ferramenta pode ser perigoso. Para reduzir o risco de lesão, apenas acessórios recomendados pela DeWALT devem ser usados com este produto.

Consulte o seu revendedor para mais informações acerca dos acessórios adequados.

Reparo

O carregador e a bateria não são reparáveis.



ATENÇÃO: Para garantir a SEGURANÇA e CONFIABILIDADE do produto, reparos, manutenção e ajustes (incluindo inspeção e substituição da escova) devem ser feitos centro de assistência técnica da DeWALT ou uma assistência técnica DeWALT ou outro serviço técnico qualificado. Use sempre peças de reposição idênticas.

A DeWALT possui uma das maiores Redes de Serviços do País, Ligue: 0800-7034644 ou consulte nosso site: www.dewalt.com.br, para saber qual é a mais próxima de sua localidade.

Protegendo o Meio Ambiente Coleta seletiva



Coleta separada. Baterias e produtos marcados com este símbolo não devem ser descartados com o lixo doméstico normal.

Produtos e baterias contêm materiais que podem ser recuperados ou reciclados, reduzindo a demanda por matérias-primas. Recicle baterias e produtos elétricos de acordo com as disposições locais.

ESPECIFICAÇÕES

D25601

B2

| | |
|--------------------------|---------------------|
| Tensão | 220 V~ |
| Frecuencia | 50-60 Hz |
| Potência | 1200 W |
| Velocidade sem Carga | 210 - 415/min (rpm) |
| Energia de Impacto | 8 J (5,9 ft/lbs)* |
| Impactos por Minuto | 1430 - 2830 IPM |
| Capacidade de Perfuração | 1-3/4" (45 mm) |
| Peso | 6,2 Kg (13,6 lbs) |

D25604

B2

| | |
|--------------------------|---------------------------------|
| Tensão | 220 V~ |
| Frecuencia | 50-60 Hz |
| Potência | 1250 W |
| Velocidade sem Carga | 210 - 415/min (rpm) |
| Energia de Impacto | 8 J (5,9 ft/lbs)* |
| Impactos por Minuto | 1430 - 2840 IPM |
| Capacidade de Perfuração | 15/32" - 1-3/4" (12 mm - 45 mm) |
| Peso | 6,9 Kg (15,2 lbs) |

D25831

B2

| | |
|---------------------|-------------------|
| Tensão | 220 V~ |
| Frecuencia | 50-60 Hz |
| Potência | 1200 W |
| Energia de Impacto | 8 J (5,9 ft/lbs)* |
| Impactos por Minuto | 1430 - 2840 IPM |
| Peso | 6,9 Kg (15,2 lbs) |

*De Acordo com o Procedimento EPTA

Definitions: Safety Alert Symbols and Words

This instruction manual uses the following safety alert symbols and words to alert you to hazardous situations and your risk of personal injury or property damage.



DANGER: Indicates an imminently hazardous situation which, if not avoided, **will** result in **death or serious injury**.



WARNING: Indicates a potentially hazardous situation which, if not avoided, **could** result in **death or serious injury**.



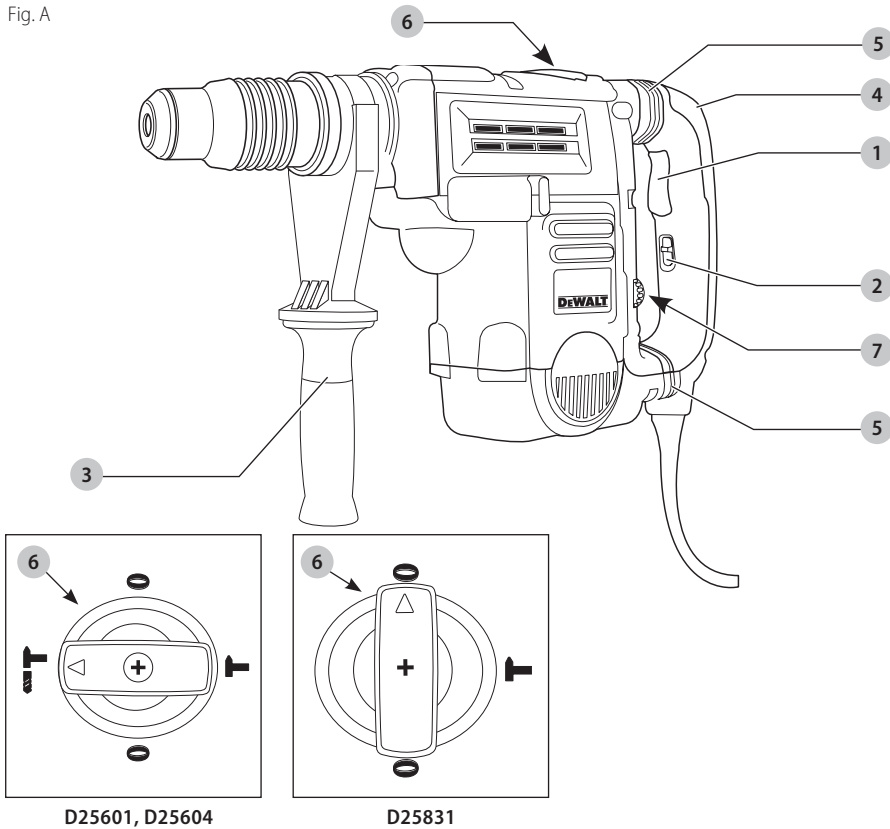
CAUTION: Indicates a potentially hazardous situation which, if not avoided, **may** result in **minor or moderate injury**.



(Used without word) Indicates a safety related message.

NOTICE: Indicates a practice **not related to personal injury** which, if not avoided, **may** result in **property damage**.

Fig. A



1 Trigger switch

2 Lock-on slider

3 Side handle

4 Main handle

5 Active vibration control

6 Mode selector

7 Electronic Speed and impact control dial



WARNING! Read all safety warnings and all instructions. Failure to follow the warnings and instructions may result in electric shock, fire and/or serious injury.



WARNING: To reduce the risk of injury, read the instruction manual.

GENERAL POWER TOOL SAFETY WARNINGS



WARNING! Read all safety warnings and all instructions. Failure to follow the warnings and instructions may result in electric shock, fire and/or serious injury.

SAVE ALL WARNINGS AND INSTRUCTIONS FOR FUTURE REFERENCE

The term "power tool" in the warnings refers to your mains-operated (corded) power tool or battery-operated (cordless) power tool.

1) Work Area Safety

- a) **Keep work area clean and well lit.** Cluttered or dark areas invite accidents.
- b) **Do not operate power tools in explosive atmospheres, such as in the presence of flammable liquids, gases or dust.** Power tools create sparks which may ignite the dust or fumes.
- c) **Keep children and bystanders away while operating a power tool.** Distractions can cause you to lose control.

2) Electrical Safety

- a) **Power tool plugs must match the outlet. Never modify the plug in any way. Do not use any adapter plugs with earthed (grounded) power tools.** Unmodified plugs and matching outlets will reduce risk of electric shock.
- b) **Avoid body contact with earthed or grounded surfaces such as pipes, radiators, ranges and refrigerators.** There is an increased risk of electric shock if your body is earthed or grounded.
- c) **Do not expose power tools to rain or wet conditions.** Water entering a power tool will increase the risk of electric shock.
- d) **Do not abuse the cord. Never use the cord for carrying, pulling or unplugging the power tool. Keep cord away from heat, oil, sharp edges or moving parts.** Damaged or entangled cords increase the risk of electric shock.
- e) **When operating a power tool outdoors, use an extension cord suitable for outdoor use.** Use of a cord suitable for outdoor use reduces the risk of electric shock.
- f) **If operating a power tool in a damp location is unavoidable, use a ground fault circuit interrupter (GFCI) protected supply.** Use of a GFCI reduces the risk of electric shock.

3) Personal Safety

- a) **Stay alert, watch what you are doing and use common sense when operating a power tool. Do not use a power tool while you are tired or under the influence of drugs, alcohol or medication.** A moment of inattention while operating power tools may result in serious personal injury.

- b) **Use personal protective equipment. Always wear eye protection.** Protective equipment such as dust mask, non-skid safety shoes, hard hat, or hearing protection used for appropriate conditions will reduce personal injuries.
- c) **Prevent unintentional starting. Ensure the switch is in the off position before connecting to power source and/or battery pack, picking up or carrying the tool.** Carrying power tools with your finger on the switch or energizing power tools that have the switch on invites accidents.
- d) **Remove any adjusting key or wrench before turning the power tool on.** A wrench or a key left attached to a rotating part of the power tool may result in personal injury.
- e) **Do not overreach. Keep proper footing and balance at all times.** This enables better control of the power tool in unexpected situations.
- f) **Dress properly. Do not wear loose clothing or jewelry. Keep your hair, clothing and gloves away from moving parts.** Loose clothes, jewelry or long hair can be caught in moving parts.
- g) **If devices are provided for the connection of dust extraction and collection facilities, ensure these are connected and properly used.** Use of dust collection can reduce dust-related hazards.

4) Power Tool Use and Care

- a) **Do not force the power tool. Use the correct power tool for your application.** The correct power tool will do the job better and safer at the rate for which it was designed.
- b) **Do not use the power tool if the switch does not turn it on and off.** Any power tool that cannot be controlled with the switch is dangerous and must be repaired.
- c) **Disconnect the plug from the power source and/or the battery pack from the power tool before making any adjustments, changing accessories, or storing power tools.** Such preventive safety measures reduce the risk of starting the power tool accidentally.
- d) **Store idle power tools out of the reach of children and do not allow persons unfamiliar with the power tool or these instructions to operate the power tool.** Power tools are dangerous in the hands of untrained users.
- e) **Maintain power tools. Check for misalignment or binding of moving parts, breakage of parts and any other condition that may affect the power tool's operation. If damaged, have the power tool repaired before use.** Many accidents are caused by poorly maintained power tools.
- f) **Keep cutting tools sharp and clean.** Properly maintained cutting tools with sharp cutting edges are less likely to bind and are easier to control.
- g) **Use the power tool, accessories and tool bits, etc. in accordance with these instructions, taking**

into account the working conditions and the work to be performed. Use of the power tool for operations different from those intended could result in a hazardous situation.

5) Service

- a) **Have your power tool serviced by a qualified repair person using only identical replacement parts.** This will ensure that the safety of the power tool is maintained.

Additional Safety Instructions for Rotary Hammers

- **Wear ear protectors.** Exposure to noise can cause hearing loss.
- **Use auxiliary handles supplied with the tool.** Loss of control can cause personal injury.
- **Hold power tools by insulated gripping surfaces when performing an operation where the cutting tool may contact hidden wiring or its own cord.** Contact with a "live" wire will make exposed metal parts of the tool "live" and shock the operator.
- **Use clamps or other practical way to secure and support the workpiece to a stable platform.** Holding the work by hand or against your body is unstable and may lead to loss of control.
- **Wear safety goggles or other eye protection.** Hammering operations cause chips to fly. Flying particles can cause permanent eye damage. Wear a dust mask or respirator for applications that generate dust. Ear protection may be required for most applications.
- **Keep a firm grip on the tool at all times. Do not attempt to operate this tool without holding it with both hands.** It is recommended that the side handle be used at all times. Operating this tool with one hand will result in loss of control. Breaking through or encountering hard materials such as re-bar may be hazardous as well. Tighten the side handle securely before use.
- **Do not operate this tool for long periods of time.** Vibration caused by hammer action may be harmful to your hands and arms. Use gloves to provide extra cushion and limit exposure by taking frequent rest periods.
- **Do not recondition bits yourself.** Chisel reconditioning should be done by an authorized specialist. Improperly reconditioned chisels could cause injury.
- **Wear gloves when operating tool or changing bits.** Accessible metal parts on the tool and bits may get extremely hot during operation. Small bits of broken material may damage bare hands.
- **Never lay the tool down until the bit has come to a complete stop.** Moving bits could cause injury.
- **Do not strike jammed bits with a hammer to dislodge them.** Fragments of metal or material chips could dislodge and cause injury.
- **Slightly worn chisels can be resharpened by grinding.**

NOTE: Do not overheat the bit (discoloration) while grinding a new edge. Badly worn chisels require reforging. Do not reharden and temper the chisel.

- **Keep the power cord away from the rotating bit. Do not wrap the cord around any part of your body.** An electric cord wrapped around a spinning bit may cause personal injury and loss of control.

Additional Safety Information



WARNING: ALWAYS use safety glasses. Everyday eyeglasses are NOT safety glasses. Also use face or dust mask if cutting operation is dusty. ALWAYS WEAR CERTIFIED SAFETY EQUIPMENT:

- ANSI Z87.1 eye protection (CAN/CSA Z94.3),
- ANSI S12.6 (S3.19) hearing protection,
- NIOSH/OSHA/MSHA respiratory protection.



WARNING: Some dust created by power sanding, sawing, grinding, drilling, and other construction activities contains chemicals known to the State of California to cause cancer, birth defects or other reproductive harm. Some examples of these chemicals are:

- lead from lead-based paints,
- crystalline silica from bricks and cement and other masonry products, and
- arsenic and chromium from chemically-treated lumber.

Your risk from these exposures varies, depending on how often you do this type of work. To reduce your exposure to these chemicals: work in a well ventilated area, and work with approved safety equipment, such as those dust masks that are specially designed to filter out microscopic particles.

- **Avoid prolonged contact with dust from power sanding, sawing, grinding, drilling, and other construction activities. Wear protective clothing and wash exposed areas with soap and water.** Allowing dust to get into your mouth, eyes, or lay on the skin may promote absorption of harmful chemicals.



WARNING: Use of this tool can generate and/or disperse dust, which may cause serious and permanent respiratory or other injury. Always use NIOSH/OSHA approved respiratory protection appropriate for the dust exposure. Direct particles away from face and body.



WARNING: Always wear proper personal hearing protection that conforms to ANSI S12.6 (S3.19) during use. Under some conditions and duration of use, noise from this product may contribute to hearing loss.

- **Air vents often cover moving parts and should be avoided.** Loose clothes, jewelry or long hair can be caught in moving parts.
- **Do not operate this tool for long periods of time.** Vibration caused by tool action may be harmful to your hands and arms. Use gloves to provide extra cushion and limit exposure by taking frequent rest periods.

ENGLISH

- **An extension cord must have adequate wire size for safety.** The smaller the gauge number of the wire, the greater the capacity of the cable, that is, 16 gauge has more capacity than 18 gauge. An undersized cord will cause a drop in line voltage resulting in loss of power and overheating. When using more than one extension to make up the total length, be sure each individual extension contains at least the minimum wire size. The following table shows the correct size to use depending on cord length and nameplate ampere rating. If in doubt, use the next heavier gauge. The lower the gauge number, the heavier the cord.

| Voltage (Volts) | Total length of cord in meters (m) | | | |
|--------------------|---|-------|-------|-----------------|
| | 0-7 | 7-15 | 15-30 | 30-50 |
| 120-127V | 0-7 | 7-15 | 15-30 | 30-50 |
| 220-240V | 0-15 | 15-30 | 30-60 | 60-100 |
| Rated Ampere Range | Minimal cross-sectional area of the cord in meters (mm ²) | | | |
| | 0-6A | 1.0 | 1.5 | 2.5 |
| | 6-10A | 1.0 | 1.5 | 4.0 |
| | 10-12A | 1.5 | 1.5 | 4.0 |
| | 12-16A | 2.5 | 4.0 | Not Recommended |

The label on your tool may include the following symbols. The symbols and their definitions are as follows:

- | | | | |
|------------------|---------------------------------|----------------------|--|
| V | volts | ⚡ or AC..... | alternating current |
| Hz | hertz | ⎓ or AC/DC..... | alternating or direct current |
| min | minutes | ⊠ | Class II Construction (double insulated) |
| — — — or DC..... | direct current | ⊕ | Class I Construction (grounded) |
| ⊕ | Class I Construction (grounded) | n ₀ | no load speed |
| .../min..... | per minute | n | rated speed |
| BPM..... | beats per minute | ⊕ | earthing terminal |
| IPM..... | impacts per minute | ⚠ | safety alert symbol |
| RPM..... | revolutions per minute | ⚠ | visible radiation |
| sfpn | surface feet per minute | ⊕ | wear respiratory protection |
| SPM..... | strokes per minute | ⊕ | wear eye protection |
| A..... | amperes | ⊕ | wear hearing protection |
| W..... | watts | | |

SAVE THESE INSTRUCTIONS FOR FUTURE USE

Motor

Be sure your power supply agrees with the nameplate marking. Voltage decrease of more than 10% will cause loss of power and overheating. DeWALT tools are factory tested; if this tool does not operate, check power supply.

COMPONENTS (FIG. A)

⚠ WARNING: Never modify the power tool or any part of it. Damage or personal injury could result.

Refer to Figure A at the beginning of this manual for a complete list of components.

Intended Use

D25601, D25604

Your rotary hammer has been designed for professional rotary drilling and chipping applications.

D25831

Your chipping hammer has been designed for professional chipping, chiselling and demolition applications.

DO NOT use under wet conditions or in presence of flammable liquids or gases.

These hammers are professional power tools.

DO NOT let children come into contact with the tool. Supervision is required when inexperienced operators use this tool.

ASSEMBLY AND ADJUSTMENTS

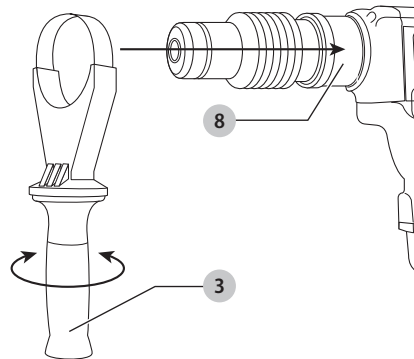
⚠ WARNING: To reduce the risk of serious personal injury, turn unit off and disconnect it from power source before making any adjustments or removing/installing attachments or accessories. An accidental start-up can cause injury.

Fitting the Side Handle (Fig. B)

The side handle 3 clamps to the mounting area 8 of the gear case and may be rotated 360° to permit right- or left-hand use. The side handle must be tightened sufficiently to resist the twisting action of the tool if the accessory binds or stalls. Be sure to grip the side handle at the far end to control the tool during a stall.

To loosen side handle, rotate counterclockwise.

Fig. B



Active Vibration Control (Fig. A)

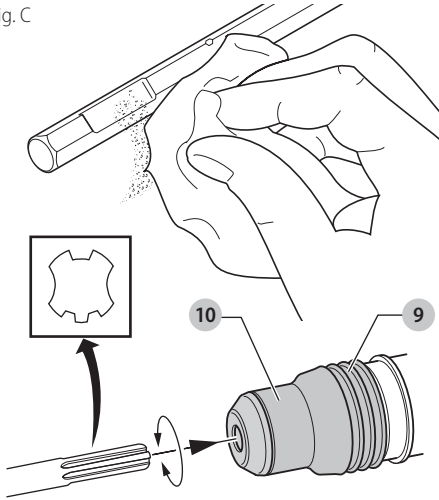
D25601, D25604, D25831

For best vibration control, hold the tool with one hand on the main handle 4 and the other hand on the side handle 3. Apply just enough pressure so the damping device on the main handle is approximately midstroke. The hammer only needs enough pressure to engage the active vibration control 5. Applying too much pressure will not make the tool drill or chip faster and active vibration control will not engage.

Inserting and Removing SDS Max Accessories (Fig. C)

1. Pull back the locking sleeve **9** and insert the bit shank. The bit shank must be clean.
2. Turn the bit slightly until the sleeve snaps back into position.
3. Ensure the bit is properly engaged.
NOTE: The bit needs to move several centimeters in and out of the tool holder **10** when properly engaged.
4. To remove the bit, pull back the locking sleeve and pull the bit out.

Fig. C



Electronic Speed and Impact Control D25601, D25604, D25831

The electronic speed and impact control allows the use of smaller drill bits without the risk of bit breakage, hammerdrilling into light and brittle materials without shattering and optimal tool control for precise chipping. To set the control dial, turn the dial **7** to the desired level. The higher the number, the greater the speed and impact energy. Dial settings make the tool extremely adaptable for many different applications. The required setting depends on the bit size and hardness of material being drilled.

Mode Selector (Fig. A)

- CAUTION:** Never change the mode while the unit is running.
- CAUTION:** Do not change to hammerdrill mode with chisel bit in tool holder. Personal injury and damage to tool may result.

The D25601, D25604 uses two operating modes. To select the required operating mode, rotate the mode selector **6** until the arrow points to the hammerdrilling or the chipping icon. The D25831 uses only the chipping mode.

Hammerdrilling Mode (🔨) D25601, D25604

The tool simultaneously rotates and impacts the work. This mode is appropriate for all concrete and masonry operations.

Chipping Mode (🔪)

The spindle lock is engaged during chipping mode so the tool impacts the work without rotating. This mode is appropriate for light chipping, chiseling and demolition applications.

NOTE: In chipping mode, the hammerdrill can also be used as a lever to free a jammed drill bit.

Chisel Bit Adjustment (🔪)

Turn the mode selector to one of the chisel bit adjustment icons to adjust the chisel to the desired position. There are 18 possible positions to set the angle of the chisel. After finding the desired position, slightly maneuver the chisel bit back and forth to ensure the chisel is properly engaged.

Power Indicator Lights (Fig. A)

The yellow brushwear indicator LED lights up when the carbon brushes are nearly worn out indicating that the tool needs servicing within the next 8 hours of use.

The red indicator LED lights up if the lock-on slider **2** is used in any mode except the chipping mode.

The red indicator LED flashes if there is a fault with the tool or if the brushes are completely worn.

OPERATION

- WARNING:** Always observe the safety instructions and applicable regulations.
- WARNING:** To reduce the risk of serious personal injury, turn unit off and disconnect it from power source before making any adjustments or removing/installing attachments or accessories. An accidental start-up can cause injury.
- WARNING:** To reduce the risk of personal injury, ALWAYS ensure workpiece is anchored or clamped firmly. If hammerdrilling thin material, use a wood "back-up" block to prevent damage to the material.
- WARNING:** To reduce the risk of personal injury, ALWAYS operate the tool with the side handle properly installed and securely tightened. Failure to do so may result in the side handle slipping during tool operation and subsequent loss of control. Hold tool with both hands to maximize control.

NOTE: Operating temperature of this tool is -7° C to +40° C (19° F to 104° F). Using the tool outside of this temperature range will decrease the life of the tool.

Proper Hand Position (Fig. D)

- WARNING:** To reduce the risk of serious personal injury, ALWAYS use proper hand position as shown.

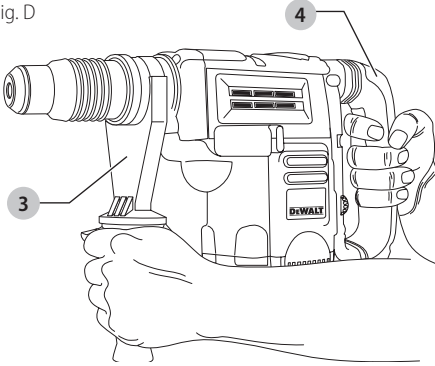
ENGLISH



WARNING: To reduce the risk of serious personal injury, **ALWAYS** hold securely in anticipation of a sudden reaction.

Proper hand position requires one hand on the side handle **3**, with the other hand on the main handle **4**.

Fig. D



Trigger Switch (Fig. A)

To turn the tool on, depress the trigger switch **1**. To stop the tool, release the trigger switch.

D25604

In chipping mode only, lock the trigger switch on, push the lock-on slider **2** upwards while depressing the trigger switch.

To deactivate the lock-on slider, depress the trigger switch once then release.

The lock-on slider may only be activated in chipping mode. The machine will stop running when trying to engage the lock-on slider in hammerdrilling mode. The motor will stop if the lock-on slider is activated when changing from chisel mode into hammerdrilling mode.

D25831

For continuous operation, move the toggle switch to the on position. To stop continuous operation, move the toggle switch to the off position.

Soft Start Feature

The soft start feature allows you to build up speed slowly, thus preventing the drill bit from walking off the intended hole position when starting. The soft start feature also reduces the immediate torque reaction transmitted to the gearing and the operator if the hammer is started with the drill bit in an existing hole.

Hammerdrilling with a Solid Bit (Fig. A)

D25601, D25604

NOTE: The D25831 has only chipping modes with no hammerdrilling capability.

1. Set the mode selector **6** to hammerdrilling mode.
2. Set the speed and impact control dial **7**.
3. Insert the appropriate drill bit.
4. Adjust the side handle (front or rear position) **3**.

5. Mark the spot where the hole is to be drilled.
6. Place the drill bit on that mark and depress the trigger switch **1**.
7. Apply only enough pressure to engage active vibration control (refer to **Active Vibration Control**).
8. To stop the tool, release the trigger switch. Always turn the tool off when work is finished and before unplugging.

Hammerdrilling with a Core Bit (Fig. A)

D25601, D25604



CAUTION: Do not use a core bit for hammerdrilling wood. Personal injury and damage to tool may result.

NOTE: The D25831 has only chipping modes with no hammerdrilling capability.

1. Set the mode selector **6** to hammerdrilling mode.
2. Turn the speed and impact control dial **7** to the maximum speed (level 7).
3. Adjust the side handle (front or rear position) **3**.
4. Assemble the centering bit and adapter shank into core bit.
5. Mark the spot where the hole is to be drilled.
6. Place the centering bit on that mark and depress the trigger switch **1**.

NOTE: Some core drills require the removal of centering bit after about 0.3937" (1 cm) of penetration. If so, remove and continue hammerdrilling.

7. When hammerdrilling through a structure thicker than the depth of the core bit, break away the round cylinder of concrete or core inside the bit at regular intervals. To avoid unwanted breaking away of concrete around the hole, first drill a hole the diameter of the centering bit completely through the structure. Then drill the cored hole halfway from each side of the structure.
8. To stop the tool, release the trigger switch. Always turn the tool off when work is finished and before unplugging.

Chipping (Fig. A)

1. Set the mode selector **6** to chipping mode.
2. Set the impact control dial **7** to desired setting (refer to **Electronic Speed and Impact Control**).
3. Insert the appropriate chisel and rotate it by hand to lock it into the desired position.
NOTE: For SDS Max models, only use SDS Max bits.
4. Adjust the side handle (front or rear position) **3**.
5. Depress the trigger switch **1**.
6. Apply only enough pressure to engage active vibration control (refer to **Active Vibration Control**).
7. To stop the tool, release the trigger switch. Always turn the tool off when work is finished and before unplugging.

MAINTENANCE



WARNING: To reduce the risk of serious personal injury, turn unit off and disconnect it from power source before making any adjustments or removing/installing attachments or accessories. An accidental start-up can cause injury.

Your DeWALT power tool has been designed to operate over a long period of time with a minimum of maintenance. Continuous satisfactory operation depends upon proper tool care and regular cleaning.

Lubrication

Your tool was properly lubricated before leaving the factory. In from two to six months, depending upon use, take or send your tool to an authorized service center for a complete cleaning, inspection and lubrication. Tools used constantly on production jobs will need relubrication more often. Also, tools "out of service" for long periods should be relubricated before being put back to work.

Cleaning



WARNING: Blow dirt and dust out of all air vents with clean, dry air at least once a week. To minimize the risk of eye injury, always wear approved eye protection when performing this.



WARNING: Never use solvents or other harsh chemicals for cleaning the non-metallic parts of the tool. These chemicals may weaken the plastic materials used in these parts. Use a cloth dampened only with water and mild soap. Never let any liquid get inside the tool; never immerse any part of the tool into a liquid.

Accessories



WARNING: Since accessories, other than those offered by DeWALT, have not been tested with this product, use of such accessories with this tool could be hazardous. To reduce the risk of injury, only DeWALT recommended accessories should be used with this product.

Recommended accessories for use with your tool are available at extra cost from your local dealer or authorized service center.

Repairs

The charger and battery pack are not serviceable.



WARNING: To assure product SAFETY and RELIABILITY, repairs, maintenance and adjustment (including brush inspection and replacement) should be performed by a DeWALT factory service center or a DeWALT authorized service center. Always use identical replacement parts.

Protecting the Environment



Separate collection. Products and batteries marked with this symbol must not be disposed of with normal household waste.

Products and batteries contain materials that can be recovered or recycled reducing the demand for raw materials. Please recycle electrical products and batteries according to local provisions.

SPECIFICATIONS

D25601

| | B3 |
|-----------------------|---------------------|
| Voltage | 120 V~ |
| Frequency | 50-60 Hz |
| Power Output | 1200 W |
| No Load Speed | 210 - 415/min (rpm) |
| Impact Energy | 8 J (5,9 ft/lbs)* |
| Impact per Minute | 1430 - 2830 IPM |
| Max Drilling Capacity | 1-3/4" (45 mm) |
| Weight | 13,6 lbs (6,2 Kg) |

D25604

| | B3 |
|-----------------------|---------------------------------|
| Voltage | 120 V~ |
| Frequency | 60 Hz |
| Power Output | 1250 W |
| No Load Speed | 210 - 415/min (rpm) |
| Impact Energy | 8 J (5,9 ft/lbs)* |
| Impact per Minute | 1430 - 2840 IPM |
| Max Drilling Capacity | 15/32" - 1-3/4" (12 mm - 45 mm) |
| Weight | 15,2 lbs (6,9 Kg) |

D25831

| | B2 |
|-------------------|-------------------|
| Voltage | 220 V~ |
| Frequency | 50-60 Hz |
| Power Output | 1200 W |
| Impact Energy | 8 J (5,9 ft/lbs)* |
| Impact per Minute | 1430 - 2840 IPM |
| Weight | 6,9 KG (15,2 lbs) |

* According to EPTA Procedure





Solamente para Propósitos de Argentina:
Importa y Distribuye: Black & Decker Argentina S.A.
Pacheco Trade Center
Colectora de Ruta Panamericana
Km. 32.0 El Talar de Pacheco
Partido de Tigre
Buenos Aires (B1618FBQ)
República de Argentina
CUIT: 33-65861596-9
Tel. (011) 4726-4400

Solamente para propósito de México:
Importado por: Black and Decker S.A de C.V.
Antonio Dovali Jaime #70
Torre B Piso 9
Col. Santa Fé
Delegación Alvaro Obregón
Ciudad de México, México.
C.P 01210
Tel: (52) 55 53267100
R.F.C.BDE8106261W7

Importado por:
Black & Decker do Brasil Ltda.
Rod. BR 050, s/nº - Km 167
Dist. Industrial II
Uberaba – MG – Cep: 38064-750
CNPJ: 53.296.273/0001-91
Insc. Est.: 701.948.711.00-98
S.A.C.: 0800-703-4644

MAQUINAS Y HERRAMIENTAS BLACK & DECKER CHILE S.A.
Avenida Andrés Bello 2457, Oficina 1603
Providencia - Santiago de Chile
Tel.: (56-2) 2687.1700

IMPORTADO POR:
BLACK & DECKER DEL PERÚ S.A.
Av. Circunvalación del Club Golf Los Incas
Nº 152 - 154, Lote 4, Oficinas 601 – 602
Urb. Club Golf Los Incas – Santiago de Surco
Lima – Perú
TEL: (511) 614-4242
RUC: 20266596805

Hecho en República Checa
Fabricado na República Tcheca
Made in Czech Republic

DeWALT Industrial Tool Co., 701 East Joppa Road, Towson, MD 21286
(FEB18) Part No. N554439 D25601, D25604, D25831
Copyright © 2010, 2013, 2017, 2018 DeWALT

The following are trademarks for one or more DeWALT power tools: the yellow and black color scheme, the “D” shaped air intake grill, the array of pyramids on the handgrip, the kit box configuration, and the array of lozenge-shaped humps on the surface of the tool.