

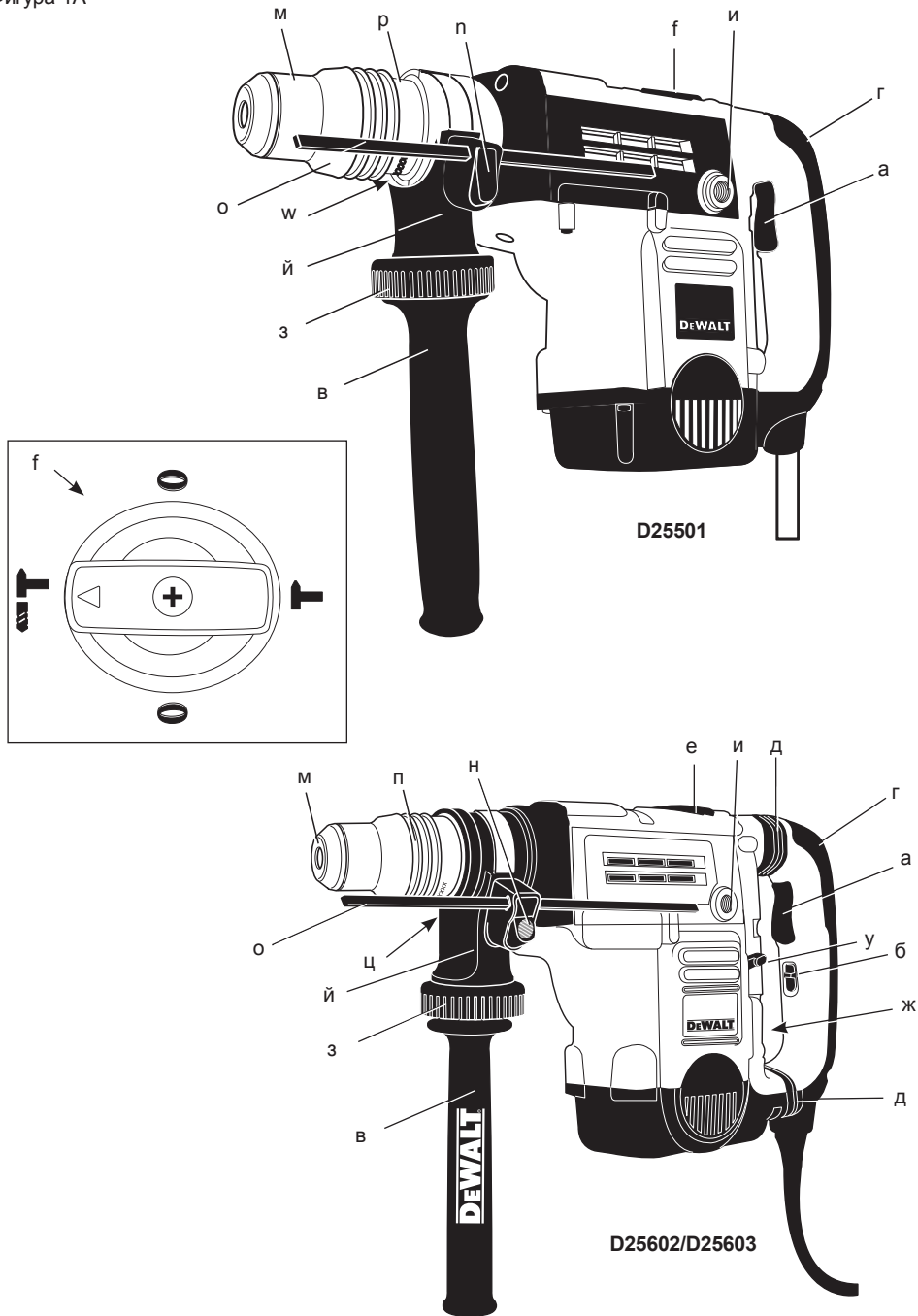
DEWALT®

D25501
D25601
D25602
D25603
D25831

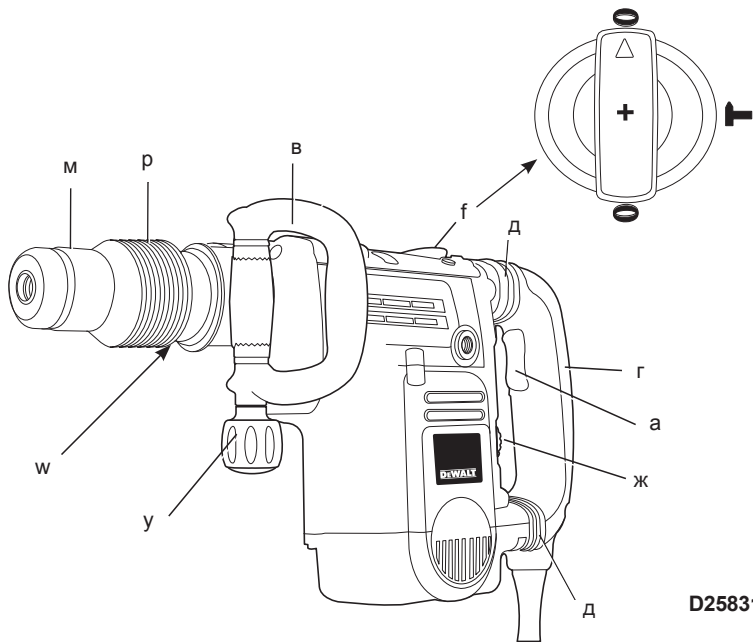
359202-33 BG

Превод на оригиналните инструкции

Фигура 1А

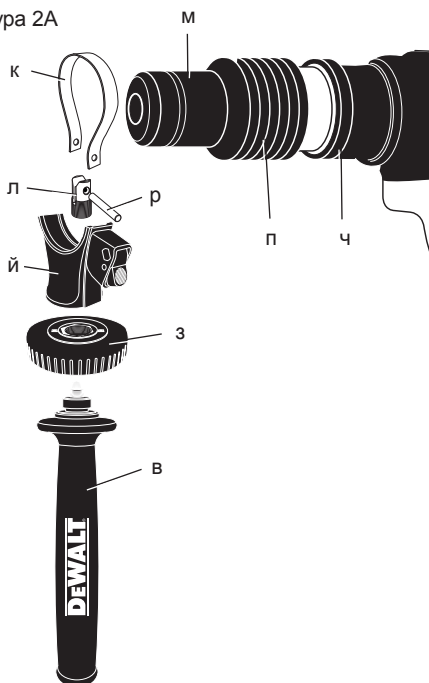


Фигура 1В

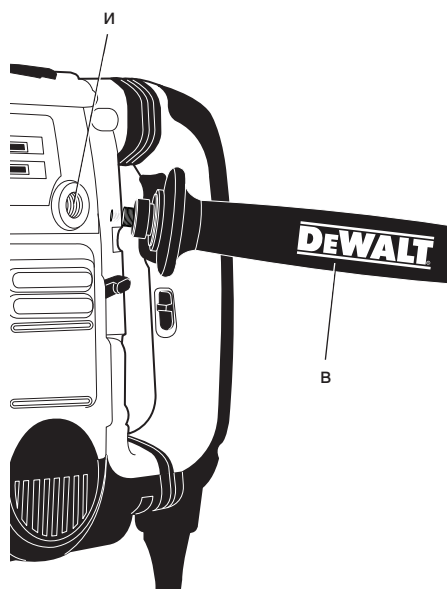


D25831

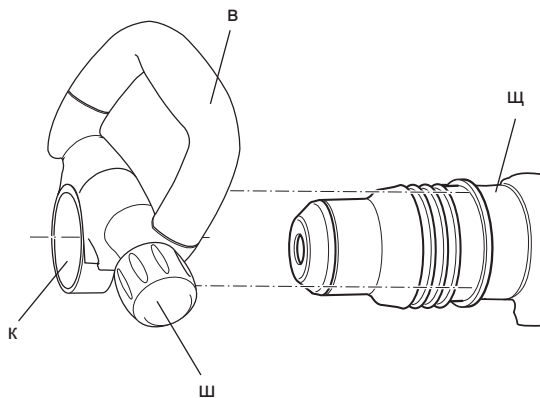
Фигура 2А



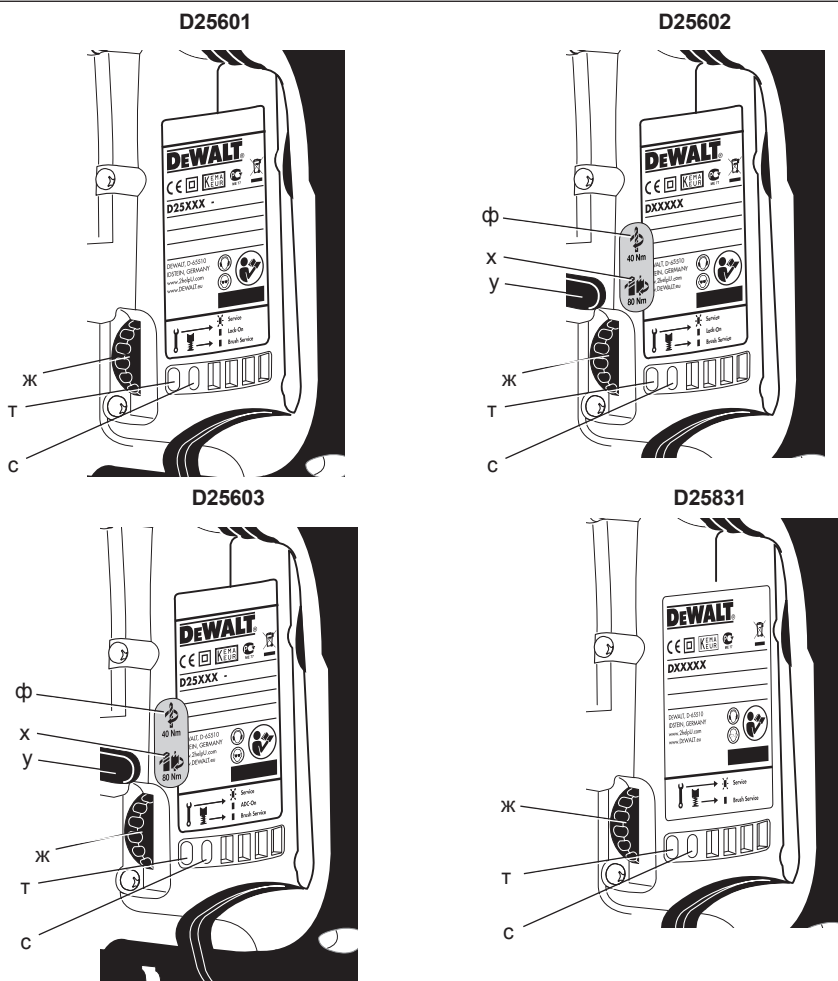
Фигура 2В



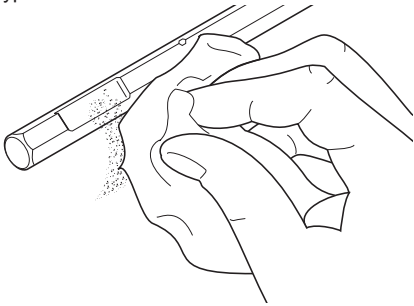
Фигура 2С



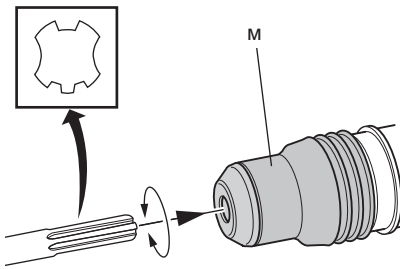
Фигура 3



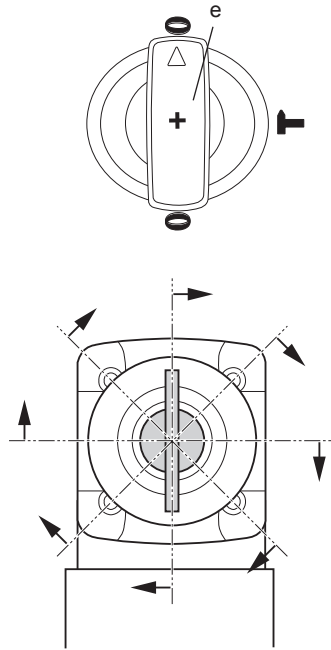
Фигура 4А



Фигура 4В

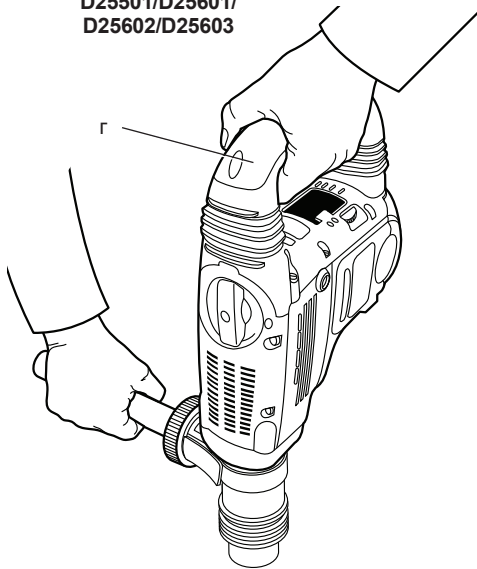


Фигура 5

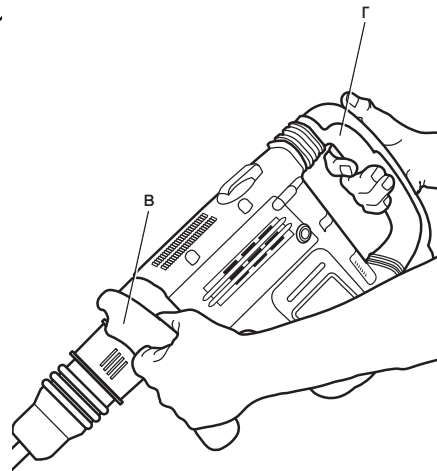


Фигура 6

D25501/D25601/
D25602/D25603



D25831



SDS MAX® КОМБИНАЦИЯ И КЪРТАЧИ D25501, D25601, D25602, D25603, D25831

Честито!

Вие избрахте инструмент на DeWALT. Дългогодишният опит, задълбоченото разработване на продукти и иновации прави DeWALT един от най-надеждните партньори за потребителите на професионални електроинструменти.

Технически данни

		D25501	D25601	D25602	D25603	D25831
Волтаж	V	230	230	230	230	230
(Само за Великобритания и Ирландия)	V	230/115	230/115	230/115	230/115	230/115
Вид		2	2	2	2	2
Входяща мощност	W	1100	1250	1250	1250	1250
Ударна енергия (ЕРТА 05/2009)	J	8	8	8	8	8
Пълен обхват на пробиване в бетон:						
солидни приставки	мм	12–40	12–45	12–45	12–45	–
приставки със сърцевина	мм	40–90	40–100	40–100	40–100	–
Оптимален обхват на пробиване в бетон:						
солидни приставки	мм	18–26	25–35	25–35	25–35	–
Позиции за длето		18	18	18	18	18
Държач на инструмента		SDS Max®	SDS Max®	SDS Max®	SDS Max®	SDS Max®
Тегло	кг	6,15	6,8	6,9	6,95	6,1
L_{PA} (звуково налягане)	dB(A)	94	92	93	93	95
K_{PA} (колебание в звуковото налягане)	dB(A)	3	3	3	3	3
L_{WA} (звукова мощност)	dB(A)	104	103	104	104	106
K_{WA} (колебание на звуковата мощност)	dB(A)	3	3	3	3	3,6

Обща сума на вибрациите (сума на векторите в трите посоки), утвърдени според EN 60745:

Стойност на излъчваните вибрации a_h

Пробиване в бетон

$a_{h,HD} =$	m/s ²	18,3	9,2	9,1	9,1	–
Колебание K =	m/c ²	1,8	1,5	1,6	1,6	–

Стойност на излъчваните вибрации a_h

Разбиване

$a_{h,Cheq} =$	m/s ²	13,2	7,2	7,4	7,4	8,3
Колебание K =	m/c ²	1,6	1,5	1,6	1,6	1,5

Информацията за нивото на излъчваните вибрации, дадена в този документ, са измерени в съответствие със стандартизираните тестове, дадени в EN 60745 и може да бъде използвана за сравнение на един инструмент с друг.

Тези данни могат да бъдат използвани за предварителна оценка на излагането.



ПРЕДУПРЕЖДЕНИЕ:
Декларираните нива на излъчваните вибрации

представяват основните приложения на инструмента. Все пак, ако инструментът се използва за различни приложения с различни аксесоари или има лоша поддръжка, излъчваните вибрации може да се различават. Това може значително да увеличи нивото на излъчване през цялостния период на работа.

При оценката на нивото на излъчваните вибрации трябва да се вземат предвид броя на изключванията на инструмента, или времето, когато е бил включен, но без да извършва работа. Това може значително да намали нивото на излъчване в рамките на целия период на работа.

Идентифицирайте допълнителните мерки за сигурност, за да се защити оператора от ефектите на вибрацията, като например: поддръжка на инструментите и аксесоарите, пазене на ръцете топли, организация на режима на работа.

Предпазители:

Европа	230 V инструменти 10 Ампера, електрическа мрежа
Великобритания и Ирландия	230 V инструменти 13 Ампера, в контактите

Дефиниции: Насоки за безопасност

Дефинициите по-долу описват нивото на трудност за всяка сигнална дума. Моля, прочетете ръководството и внимавайте за тези символи.



ОПАСНОСТ: Показва една неминуемо опасна ситуация, която, ако не се избегне, ще доведе до смърт или сериозни наранявания.



ПРЕДУПРЕЖДЕНИЕ: Указва потенциално опасна ситуация, която, ако не се избегне, може да доведе до смърт или сериозни наранявания.



ВНИМАНИЕ: Указва потенциално опасна ситуация, която, ако не се избегне, може да доведе до малки или средни наранявания.

ВНИМАНИЕ: Показва практика, която не е свързана с лични наранявания и която, ако не се избегне, може да доведе до повреда на имуществото.



Обозначава риск от токов удар.



Обозначава риск от пожар.

Декларация за съответствие с изискванията на ЕС

ДИРЕКТИВА ЗА МАШИНИТЕ



D25501, D25601, D25602, D25603, D25831

DeWALT декларира, че тези продукти, описани под "технически данни" са в съответствие с: 2006/42/EC, EN 60745-1, EN 60745-2-6.

D25831

2000/14/EC Електрически разбивач в зидария (с държане на ръка по време на работа) м \leq 15 кг, Анекс VIII; TÜV Rheinland Product Safety GmbH (0197), D-51105 Köln, Германия, Идентификация на нотифицирано тяло №: 0197

Ниво на акустичната мощност според 2000/14/EC (Член 12, Анекс III, № 10; м \leq 15 кг)

L_{WA} (ниво на измереното звуково напрежение) dB(A) 102

L_{WA} (гарантирано ниво на звуково напрежение) dB(A) 105

Тези продукти, също така, са съобразени с Директива 2004/108/EC. За повече информация, моля, свържете с DeWALT на следния адрес или се обърнете към задната страна на ръководството.

Долуподписаният е отговорен за компилацията на техническия файл и прави тази декларация от името на DeWALT.

Horst Grossmann
Vice President Engineering and Product Development
DeWALT, Richard-Klinger-Straße 11,
D-65510, Idstein, Германия
10.02.2010



ПРЕДУПРЕЖДЕНИЕ: За да намалите риска от наранявания, прочетете ръководството с инструкции.

Общи предупреждения за безопасна работа с електроинструменти



ПРЕДУПРЕЖДЕНИЕ! Прочетете всички предупреждения и инструкции. Неспазването на предупрежденията и указанията, може да доведе до токов удар, пожар и/или тежки травми.

СЪХРАНЕТЕ ВСИЧКИ ПРЕДУПРЕЖДЕНИЯ И ИНСТРУКЦИИ ЗА БЪДЕЩА СПРАВКА

Терминът "електроинструмент" във всички предупреждения се отнася до захранвани (със захранващ кабел) или работещи на батерии (без захранващ кабел) електрически инструменти.

1) БЕЗОПАСНОСТ НА РАБОТНОТО ПРОСТРАНСТВО

- a) **Пазете работното пространство чисто и добре осветено.** Безпорядъкът и недостатъчното осветление могат да доведат до трудова злополука.
- b) **Не използвайте електроинструменти в експлозивна среда, като например наличието на запалителни течности, газове или прах.** Електроинструментите произвеждат искри, които могат да възпламят праха или изпаренията.
- в) **Дръжте деца и странични лица надалече, докато работите с електроинструмента.** Отвлечане на вниманието може да ви накара да изгубите контрол.

2) ЕЛЕКТРИЧЕСКА БЕЗОПАСНОСТ

- a) **Щепселите на електроинструмента трябва да са подходящи за използвания контакт. Никога, по никакъв начин не променяйте щепсела.** Не използвайте адаптери за щепсела със заземени електрически инструменти. Непроменените щепсели и контакти намаляват риска от токов удар.
- b) **Избягвайте контакт на тялото със заземени повърхности, като например тръби, радиатори, готварски печки и хладилници.**

Съществува повишен риск от токов удар, ако тялото ви е заземено.

- в) **Не излагайте електроинструментите на дъжд и мокри условия.** Проникването на вода в електроинструмента повишава опасността от токов удар.
- г) **Не злоупотребявайте с кабела.** Никога не използвайте кабела за носене, дърпане или изключване на електроинструмента. Пазете кабела далече от горещина, масло, остри ръбове или движещи се части. Повредените или оплетени кабели увеличават риска от токов удар.
- д) **Когато работите с електроинструмент на открито, използвайте удължителен кабел, удобен за използване на открито.** Използването на кабел, подходящ за употреба на открито, намалява риска от токов удар.
- е) **Ако не можете да избегнете работата с електроинструмент на влажно място, използвайте захранване с дефектнотоковата защита (ДТЗ), което на английски е Residual Current Device (RCD).** Използването на ДТЗ намалява риска от токов удар.

3) ЛИЧНА БЕЗОПАСНОСТ

- a) **Бъдете нащрек, внимавайте какво правите и използвайте разума си, когато работите с електроинструмента.** Не използвайте електроинструмента, когато сте изморени или сте под влияние на наркотици, алкохол или лекарства. Един миг разсеяност при работа с електроинструмент може да доведе до сериозни наранявания.
- b) **Използвайте лично защитно оборудване.** Винаги носете защита за очите. Защитни средства като дихателна маска, неплъзгащи се обувки за безопасност, каска или защита на слуха, използвани при подходящи условия, ще намали трудовите злополуки.
- в) **Предотвратяване на случайно задействане.** Преди да вземете или носите инструмента и преди да го свържете към източника на захранване и/или към батерийното устройство се уверете, че превключвача е на

позиция "изключен". Носенето на електроинструмент с пръста на превключвача или стартирането на електроинструменти, когато превключвача е на позиция "включен", може да доведе до трудова злополука.

- а) **Махнете всички регулиращи или гаечни ключове преди да включите електроинструмента.** Прикрепени към въртящи се части на електроинструмента гаечни или регулиращи ключове могат да доведат до наранявания.
- б) **Не се протягайте прекалено. Стойте стабилно на краката си през цялото време.** Това позволява по-добър контрол над електроинструмента в непредвидими ситуации.
- в) **Обличайте се подходящо. Не носете висящи дрехи или бижута. Пазете косата си, дрехите си и ръкавиците далече от движещите се части.** Висящи дрехи, бижута или дълга коса могат да бъдат захванати в движещите се части.
- г) **Ако са предоставени устройства за свързване на изпусканите пращинки или приспособления за събиране, уверете се, че са свързани и използвани правилно.** Използването на тези средства може да намали опасностите свързани с праха.

4) ИЗПОЛЗВАНЕ И ГРИЖА ЗА ЕЛЕКТРОИНСТРУМЕНТИТЕ

- а) **Не използвайте насила електроинструментите.** Ползвайте подходящ електроинструмент за съответната работа. Подходящият електроинструмент ще свърши по-добре и по-безопасно работата, при темпото, за което е създаден.
- б) **Не използвайте електроинструмента, ако превключвача не го включва и изключва.** Всеки електроинструмент, който не може да се контролира с превключвача е опасен и трябва да се поправи.
- в) **Изключете щепсела от захранването и/или батерийния комплект на електроинструмента преди извършването на каквото и да е регулиране, смяна на аксесоари или съхраняване на уреда.** Такива предварителни мерки за безопасност намаляват риска от нежелателно задействане на електроинструмента.

- г) **Съхранявайте преносимите електроинструменти извън досега на деца и не позволявайте на непознати с електроинструмента и тези инструкции други хора да работят с него.** Електроинструментите са опасни в ръцете на необучени потребители.
- д) **Поддържайте електроинструментите.** Проверявайте за размествания в свързванията на подвижните звена, за счуване на части и всички други условия, които могат да повлияят на експлоатацията на електроинструментите. При повреда на електроинструмента, задължително го поправете преди да го използвате отново. Много трудови злополуки са причинени от лошо поддържани електроинструменти.
- е) **Поддържайте режещите инструменти винаги добре заточени и чисти.** Правилно поддържаните режещи инструменти с остри остриета по-трудно могат да се огънат и по-лесно се контролират.
- ж) **Използвайте електроинструментите, допълнителните принадлежности и инструменти в съответствие с тези инструкции, като се вземат предвид условията на труд и вида на работа.** Използването на електроинструмента за работи, различни от тези, за които е предназначен, може да доведе до опасни ситуации.

5) СЕРВИЗ

- а) **Сервизирането на вашия електроинструмент трябва да се извършва само от квалифицирано лице, като се използват само оригинални резервни части.** Това ще гарантира безопасната употреба на уреда.

Допълнителни инструкции за безопасност за въртящи се чукове

- **Носете предпазни средства за слуха.** Излагането на шум може да причини загуба на слуха.
- **Използвайте допълнителни дръжка(и), ако са предоставени с инструмента.**

Загубата на контрол може да доведе до наранявания.

- **Дръжте електроинструмента за изолираните повърхности при извършване на операция, при която аксесоара за рязане може да засегне скрито окабеляване или собствения си кабел.** Прерязването на "жив" кабел ще зареди с ток металните части на електроинструмента, в резултат на което оператора може да получи токов удар.

Допълнителни рискове

Следните рискове са неминуеми при използването на въртящи се и къртещи чукове:

- Наранявания, причинени от докосване на въртящи се части или на горещи части на инструмента

Въпреки прилагането на съответните правила за безопасност и използването на уреди за безопасност, някои допълнителни рискове не могат да бъдат избегнати. Това са:

- Увреждане на слуха.
- Риск от извиване на пръсти при смяна на аксесоара.
- Опасности за здравето, причинени от вдихане на прах, образуван от работа с бетон и/или зидария.

Маркировка върху инструментите

На инструмента са показани следните пиктограми:



Прочетете ръководството с инструкциите преди употреба.



Носете защита за ушите.



Носете защита за очите.



40 Nm

Настройката за съединител 40 Nm е създадена за повечето приложения за пробиване



80 Nm

Настройката за съединител 80 Nm е създадена за приложения с по-висок момент на въртене



Червен светодиоден индикатор за сервизиране. За по-подробно описание вижте под раздел **Светодиоден индикатор за сервизиране.**



Жълт светодиоден индикатор за сервизиране. За по-подробно описание вижте под раздел **Светодиоден индикатор за сервизиране.**

ПОЗИЦИЯ НА КОДА С ДАТАТА (ФИГ. 1)

Кода с датата (w), който също така включва годината на производство, е отпечатана на корпуса.

Пример:

2011 XX XX

Година на производство

Съдържание на пакета

Съдържанието на пакета включва:

- 1 Въртящ се чук (D25501, D25601, D25602, D25603) или
 - 1 Къртач (D25831)
 - 1 Странична дръжка
 - 1 Комплект инструменти (само с К-моделите)
 - 1 Ръководство с инструкции
 - 1 Подробен чертеж на съставните части
- Проверете за евентуална повреда на инструмента, частите или аксесоарите, появила се в резултат от транспортирането.
 - Вземете си време да прочетете задълбочено и с разбиране това ръководство преди започване на работа.

Описание (фиг. 1А, 1Б, 2А–В)



ПРЕДУПРЕЖДЕНИЕ: Никога не променяйте инструмента или неговите части. Това може да доведе до лични наранявания и щети.

- а. Пускателен превключвател (D25501, D25601, D25602, D25603)
Двустепенен ключ за вкл./изкл. (D25831)
- б. Заклучващ плъзгач (D25501, D25601, D25602, D25603)

- v. Странична връзка
- г. Основна дръжка
- д. Активен контрол на вибрациите (D25601, D25602, D25603, D25831)
- е. Превключвател на селектора за режим
- ж. Електронен контрол на оборотите и ударите (D25601, D25602, D25603, D25831)
- з. Закрепващо колело
- и. Задна позиция на дръжката
- й. Закачване на странична дръжка
- к. Стоманен пръстен
- л. Храст
- м. Държач на инструмент
- н. Бутон за освобождаване на пръта за дълбочина
- о. Прът за дълбочина
- п. Заклучващ ръкав
- р. Щифт
- ч. Втулка
- у. Ръчка на страничната ръкохватка

ПРЕДНАЗНАЧЕНИЕ

D25501, D25601, D25602, D25603

Вашият въртящ се чук е създаден за професионално пробиване с въртене и за къртене.

D25831

Вашият къртач е създаден за професионално къртене, разбиване и разрушаване.

НЕ използвайте при мокри условия или в присъствието на запалителни течности и газове.

Тези чукове са професионални електроинструменти.

НЕ допускате деца в близост до инструмента. Необходим е надзор, когато този инструмент се използва от неопитен оператор.

Функция за мек старт

D25601, D25602, D25603, D25831

Функцията мек старт дава възможност на оборотите да се увеличават бавно, като по този начин се предотвратява измъкването на бургията от дупката при стартиране.

Функцията мек старт намалява непосредствената реакция от момента на въртене, която се предава към оператора, ако чука започне пробиването с бургията в съществуваща вече дупка.

Електронен контрол на оборотите и ударите (фиг. 1, 3) **D25601, D25602, D25603, D25831**

Електронен контрол на оборотите и ударите (ж) предлага следните преимущества:

- използването на малки аксесоари без риск от счупване;
- минимизирано отскачане при разбиване или пробиване в меки и крехки материали;
- оптимален контрол на инструмента за прецизно разбиване.

Съединител за ограничение на момента на въртене

Съединителят за ограничение на момента на въртене намалява реакцията на максималния момент на въртене, която се предава към оператора в случай на засядане на бургия. Тази функция, също така, предпазва предавките и електро мотора от внезапно спиране. Съединителят за ограничение на момента на въртене е фабрично настроен и не може да се регулира.

Пълнен контрол на момента на въртене (фиг. 3)

D25602, D25603

***ЗАБЕЛЕЖКА:** Винаги изключвайте инструмента преди смяна на настройките на момента на въртене или може да се стигне до повреда на инструмента.*

Пълният контрол на момента на въртене (СТС) е функция на този инструмент, създадена да предостави допълнителен контрол д двустепенен механизъм на съединителя. Вижте раздела **Настройки на превключвателя на контрола за момента на въртене** за повече информация.

Адаптивен контрол на пробиване (ADC)

D25603 (ФИГ. 3)

D25603 е оборудвана с адаптивен контрол на пробиване. Тази функция усеща движението на инструмента и намалява момента на въртене на мотора до управляемо ниво, ако е необходимо. Червената индикаторна светодиодна лампа (с) ще светне, за да показва статуса.

ЗАБЕЛЕЖКА: Ако мощността на инструмента е недостатъчна за нормално пробиване и червеният светодиоден индикатор не присветва, занесете инструмента на упълномощен от DeWALT сервизен център.

Сервизни индикаторни светодиодни лампи (фиг. 3)

D25601, D25602, D25603, D25831

Жълтата индикаторна светодиодна лампа за износване на четките (т) светва, когато карбоновите четки са почти износени, за да покаже, че инструмента се нуждае от сервизиране в следващите 8 употреба.

D25601, D25602, D25603

Червеният светодиоден индикатор (с) светва, ако заключващия бутон (б) се използва в някой от режимите, освен в режим на къртене. При всички модели с адаптивен контрол на пробиване (ADC), червеният светодиоден индикатор (с) светва, ако е активиран ADC. Червеният индикатор започва да присветва, ако в инструмента има повреда или четките са напълно износени (вижте раздела **Четки под Поддръжка**).

D25831

Червената индикаторна светодиодна лампа (с) светка, ако в инструмента има повреда или четките са напълно износени (вижте раздела **Четки под Поддръжка**).

Напълно антивибрационна основна дръжка (фиг. 1)

D25601, D25602, D25603, D25831

Амортизьорите в дръжките (в) абсорбират предаваните към потребителя вибрации. Това подобрява комфорта на потребителя по време на работа.

Електрическа безопасност

Електромоторът е създаден само за един волтаж. Винаги проверявайте дали захранващият кабел е в съответствие с напрежението на табелката.



Вашият инструмент на DeWALT е двойно изолиран в съответствие с EN 60745; следователно не се изисква заземителна жица.



ПРЕДУПРЕЖДЕНИЕ: 115 V единици трябва да бъдат управлявани чрез надеждно изолиране на трансформатора с предпазен

екран между първичната и вторичната намотка.

Ако захранващият кабел е повреден, трябва да се смени от специално подготвен кабел, който можете да намерите в сервизите на DeWALT.

Замяна на щепсела (само за Великобритания и Ирландия)

Ако трябва да се сложи нов щепсел:

- Изхвърлете безопасно стария щепсел.
- Свържете кафявата жица към живия терминал в щепсела.
- Свържете синята жица към неутралния терминал.



ПРЕДУПРЕЖДЕНИЕ: Не трябва да се прави свързване към заземения терминал.

Следвайте инструкциите за монтаж, които се предоставят с доброкачествените щепсели. Препоръчителен предпазител: 13 A.

Използване на удължителен кабел

Ако е необходим удължителен кабел, използвайте одобрен трижилен удължителен кабел, подходящ за входящата мощност на този инструмент (виж техническите данни). Минималният размер на проводника е 1,5 мм²; максималната дължина е 30 м.

При използване на кабели на макари, винаги развивайте докрай кабела.

СГЛОБЯВАНЕ И РЕГУЛИРАНЕ



ПРЕДУПРЕЖДЕНИЕ: За да намалите риска от нараняване, изключете уреда и изключете машината от захранването преди да инсталирате и сваляте аксесоари, преди да регулирате или промените настройките или когато правите поправка. Уверете се, че превключвача е на позиция OFF "изключен". Едно нежелано включване може да задейства инструмента и да предизвика наранявания.



ПРЕДУПРЕЖДЕНИЕ: Приставките на инструмента може да са горещи, затова трябва да се носят ръкавици винаги, когато сменяте

или сваляте приставка, за да се избегнат наранявания.

Сглобяване и монтаж на страничната дръжка (фиг. 2А, 2В)

Страничната дръжка (в) може да се монтира отпред или в задна позиция от двете страни на машината, за да е удобна за ползване както с дясна, така и с лява ръка.



ПРЕДУПРЕЖДЕНИЕ: *Винаги работете с инструмента с правилно закрепена странична дръжка.*

D25501, D25601, D25602, D25603

МОНТАЖ В ПРЕДНА ПОЗИЦИЯ (ФИГ. 2А)

- Щракнете стоманеният пръстен (к) над втулката (ч) зад държача на инструмента (м). Стиснете заедно краищата, монтирайте четката (л) и вкарайте шифта (р).
- Поставете скобата на страничната дръжка (й) и завинтете колелото на скобата (з). Не затягайте.



ПРЕДУПРЕЖДЕНИЕ: *След като е сглобена, скобата на дръжката не трябва никога да се сваля.*

- Завинтете страничната дръжка (в) във втулката (л) и след това в колелото на скобата. Затегнете здраво.
- Завъртете устройството на страничната дръжка до желаната позиция. За хоризонтално пробиване с издръжлива бургия ви препоръчваме да сложите страничната дръжка под ъгъл приблизително 20° за оптимален контрол.
- Заклучете устройството на страничната дръжка на място, като затегнете колелото на скобата (з).

МОНТАЖ В ЗАДРА ПОЗИЦИЯ (ФИГ. 2В)

Задната позиция е особено полезна, когато пробивате в пода.

- Завинтете страничната дръжка (в) и я сваляте от предната позиция. Оставете устройството за прикачване на страничната дръжка в предна позиция.
- Завинтете страничната дръжка директно в една от задните позиции на дръжката (и) на всяка страна от инструмента.

D25831 (ФИГ. 2В)

- Отвинтете ръчката на страничната дръжка (ш).

- Плъзнете устройството на страничната дръжка на машината на стоманения пръстен (к) в зоната на монтаж (щ). Правилната позиция на страничната дръжка (в) на желания ъгъл.
- Регулирайте страничната дръжка (в) до желания ъгъл.
- Плъзнете и въртете страничната дръжка до желаната позиция.
- Заклучете страничната дръжка на място, като затегнете ръчката (ш).

Вкарване и сваляне на SDS Max® аксесоари (фиг. 1, 4А, 4В)

Тази машина използва SDS Max® приставки и длета (вижте фигура 4В за пресечена зона на SDS Max® дръжка на приставката).

- Почистете дръжката на приставката.
- Издърпайте назад заключващия ръкав (п) и вкарайте дръжката на приставката.
- Завъртете леко приставката, докато рамото не щракне на позиция.
- Дръпнете приставката, за да проверите дали е правилно заключена. Функцията разбиване изисква приставката да може да се движи около остта няколко сантиметра, когато е заключено в държача за инструменти.
- За за свалите приставката, издърпайте назад заключващия ръкав/втулка на дръжача (п) и издърпайте приставката от държача на инструмента.

Избор на режим на работа (фиг. 1)



Ударно пробиване:

D25501, D25601, D25602, D25603 за пробиване в бетон, тухли, камък и зидария.



Само къртене:

D25501, D25601, D25602, D25603, D25831

за къртене и разбиване. В този режим инструмента може да се използва като лост за освобождаване на заседнала бургия.

- За да изберете работен режим, въртете ключа на селектора на режим (е), докато не показва символа на желания режим.

Може да се наложи да извъртите леко държача на инструмента (м), за да

позволите на копчето на селектора на режим (е) до премине на **0** позиция.

2. Проверете дали ключа на селектора на режим (е) е заключен на място.

Индексиране на позицията на длетото (фиг. 5)

D25501, D25601, D25602, D25603, D25831

Длетото може да бъде индексирано и заключено в 18 различни позиции.

1. Въртете ключа на селектора на режим (е), докато не показва позицията **0**.
2. Завъртете длетото до желаната позиция.
3. Настройте ключа на селектора на режим (е) на позиция "само разбиване".
4. Извийте длетото, докато не се заключи на позиция.

Настройка на електронния контрол на оборотите и ударите (фиг. 1, 3)

D25601, D25602, D25603, D25831

Завъртете настройката (ж) до желаното ниво. Завъртете градуираният диск нагоре за по-висока скорост и надолу за по-ниска скорост. Правилната настройка е въпрос на опит. Напр.:

- когато къртите или пробивате в мек, рехав материал или когато се изисква минимално разпладане, настройте градуирания диск на ниска настройка;
- когато разбивате или пробивате в твърди материали, настройте градуирания диск на високи настройки;

Настройка ключа за контрол на момента на въртене (фиг. 3)

D25602, D25603

ЗАБЕЛЕЖКА: *Винаги изключвайте инструмента преди смяна на настройките на момента на въртене или може да се стигне до повреда на инструмента.*

Преместете лоста на контрола на момента на въртене (у) на настройка 40 Nm или 80 Nm, както е необходимо за съответното приложение.

Настройката на съединителя 40 Nm (ф) е създадена за повечето приложения с пробиване и е създаден за лесно спиране, когато бургията стигне до препятствие.

Настройката на съединителя 80 Nm (х) е създадена за приложения с висок момент на въртене, като например с приставки със сърцевина и дълбоко пробиване и е създадена да спре при висок праг на момента на въртене.

ЗАБЕЛЕЖКА: Оставете корпуса на мотора да се върти още малко след смяна на момента на въртене.

Всеки път, когато инструмента се включва към захранването, настройката на съединителя ще е автоматично на 1, 40 Nm (ф), най-чувствителната настройка.

Дълбочинен прът (фиг. 1)

D25501, D25601, D25602, D25603

ЗА РЕГУЛИРАНЕ НА ДЪЛБОЧИННИЯ ПРЪТ

1. Натиснете и дръжте бутона (н) за освобождаване на дълбочинния прът, намиращ се на страничната дръжка.
2. Преместете дълбочинния прът (о) така, че разстоянието между края на пръта и края на приставката да са равни на желаната дълбочина на пробиване.
3. Освободете бутона, за да заключите пръта в позиция. Когато пробивате с дълбочинния прът, спрете когато края на пръта достигне повърхност или материал.

РАБОТА

Инструкции за употреба



ПРЕДУПРЕЖДЕНИЕ: *Винаги спазвайте инструкциите за безопасност и приложимите разпоредби.*



ПРЕДУПРЕЖДЕНИЕ: *За да намалите риска от сериозни лични наранявания, изключете инструмента и от захранващия източник преди да регулирате, свалите/монтирате приставки или аксесоари.*



ПРЕДУПРЕЖДЕНИЕ: *Приставките на инструмента може да са горещи, затова трябва да се носят ръкавици винаги, когато сменят или свалят приставка, за да се избегнат наранявания.*



ПРЕДУПРЕЖДЕНИЕ:
• *Внимавайте за наличието на тръбопровод и окабеляване.*

- *Приложете само нежен натиск към инструмента (приблизително 20 кг). Прекалената сила не ускорява пробиването, но намалява представянето на инструмента и може да съкрати живота му.*
- *Винаги дръжте здраво инструмента с двете си ръце и в стабилна стойка. Винаги работете с инструмента с правилно закрепена странична дръжка.*

ЗАБЕЛЕЖКА: Работната температура е (-7 до +40° C (19° до 104° F). Използването на инструмента извън този температурен обхват ще намали живота на инструмента.

Правилна позиция на ръцете (фиг. 6)



ПРЕДУПРЕЖДЕНИЕ: За да намалите риска от сериозно нараняване, **ВИНАГИ** използвайте подходяща позиция на ръцете, както е показано.



ПРЕДУПРЕЖДЕНИЕ: За да намалите риска от сериозно лично нараняване, **ВИНАГИ** дръжте здраво в очакване на внезапна реакция.

Правилната позиция на ръцете изисква едната ръка да е на страничната дръжка (в), а другата да е на основната дръжка (г).

Включване и изключване (фиг. 1)

D25501, D25601, D25602, D25603

За да включите инструмента, натиснете пусковия превключвател (а).

За да спрете инструмента, освободете пусковия превключвател.

D25601, D25602, D25603

Заклучващият слайдер (б) позволява на пусковия превключвател (а) да бъде заключен само в режим на разбиване. Ако заключващия бутон е активиран в режим на пробиване, като функция, инструмента ще се изключи автоматично.

За да включите инструмента, натиснете пусковия превключвател (а).

За да спрете инструмента, освободете ключа.

За продължителна работа, натиснете и задръжте превключвателя (а), плъзнете бутона за заключване (б) нагоре, след това освободете превключвателя.

За да спрете продължителната работа на инструмента, натиснете превключвателя за кратко и го отпуснете. Винаги изключвайте инструмента, когато приключвате работа и преди да го изключите от захранването.

D25831

За да включите инструмента, натиснете двустепенния превключвател за вкл./изкл. (а) в долната част на пусковия превключвател.

За да включите инструмента, натиснете двустепенния превключвател за вкл./изкл. (а) в долната част на пусковия превключвател.

Ударно пробиване

За да включите инструмента, натиснете пусковия превключвател (а).

За да спрете инструмента, освободете ключа.

Пробиване с твърда приставка (фиг. 1)

D25501, D25601, D25602, D25603

1. Вкарайте подходящата приставка за пробиване.
2. Настройте ключа на селектора на режим (е) на позиция ударно пробиване.
3. Само за D25601, D25602, D25603: Настройте електронния контрол на оборотите и ударите (ж).
4. Поставете и регулирайте страничната дръжка (в)
5. Отбележете мястото за пробиване на дупката.
6. Поставете приставката за пробиване на място и включете инструмента.
7. Винаги изключвайте инструмента, когато приключвате работа и преди да го изключите от захранването.

Пробиване с приставка със сърцевина (фиг. 1)

1. Сложете подходящата приставка със сърцевина.
2. Сложете централната приставка за пробиване в приставката със сърцевина.
3. Настройте ключа на селектора на режим (е) на позиция ударно пробиване.

4. Само за D25601, D25602, D25603:
Завъртете електронния контрол на оборотите и ударите (ж) към настройки за средни и високи обороти.
5. Поставете и регулирайте страничната дръжка (в)
6. Поставете централната приставка за пробиване на място и включете инструмента. Пробивайте, докато сърцевината не пробие в бетона на приблизително 1 см.
7. Спрете инструмента и сволити централната приставка за пробиване. Поставете приставката със сърцевина в дупката и продължете с пробиването.
8. Когато пробивате през по-плътна структура от дълбочината на приставката, разбийте кръглия цилиндър на бетона или пробивайте с приставката със сърцевина на редовни интервали.
За да избегнете нежелано разбиване на бетона около дупката, първо пробийте дупка с диаметър на централната приставка напълно през структурата. След това пробийте дупка наполовина от всяка страна.
9. Винаги изключвайте инструмента, когато приключвате работа и преди да го изключите от захранването.

Къртене и разбиване (фиг. 1)

D25501, D25601, D25602, D25603, D25831

1. Вкарайте подходящо длето и го въртете на ръка, за да го заключите на позиция 18.
2. Настройте ключа на селектора на режим (е) на позиция само разбиване.
3. Само за D25601, D25602, D25603, D25831:
Настройте електронния контрол на оборотите и ударите (ж).
4. Поставете и регулирайте страничната дръжка (в)
5. Включете инструмента и започнете работа.
6. Винаги изключвайте инструмента, когато приключвате работа и преди да го изключите от захранването.

ПОДДРЪЖКА

Вашият DeWALT електроинструмент е създаден да работи продължителен период с минимална поддръжка. Продължителната и задоволителна работа зависи от правилната грижа за инструмента и от редовното му почистване.



ПРЕДУПРЕЖДЕНИЕ: За да намалите риска от нараняване, изключете уреда и изключете машината от захранването преди да инсталирате и сваляте аксесоари, преди да регулирате или промените настройките или когато правите поправка. Уверете се, че превключвача е на позиция OFF "изключен". Едно нежелано включване може да задейства инструмента и да предизвика наранявания.

Тази машина не може да се сервизира от потребителя. Занесете инструмента на упълномощен сервиз на DeWALT след приблизително 150 употреба. Ако се появи проблем преди това време, свържете се с упълномощен сервизен агент на DeWALT.

Четки (фиг. 3)

Карбоновите четки не се обслужват сервизно от потребителя. Занесете инструмента на упълномощен сервизен агент на DeWALT.

Жълтата индикаторна светодиодна лампа за износване на четките (т) светва, когато карбоновите четки са почти износени. След още 8 часа употреба или след напълно изтощаване на четките, мотора автоматично ще спре.

Поддръжката на инструмента трябва да се извърши колкото се може по-скоро след светване на сервизния индикатор (т).



Смазване

Вашият електроинструмент не изисква допълнително смазване.



Почистване



ПРЕДУПРЕЖДЕНИЕ: Издухвайте замърсяванията и праха на основния корпус със сух въздух винаги, когато забележите събиране на мръсотия в и около вентилационните отвори. Носете одобрена защита за очите и одобрена противопрахова маска, когато извършвате тази процедура.



ПРЕДУПРЕЖДЕНИЕ: Никога не използвайте разтворители или други химикали за почистване на неметалните части на инструмента. Тези химикали могат да влошат качеството на материалите, използвани за тези части. Използвайте намокрена с вода и мек сапун кърпа. Никога не допускате влизането на течности в инструмента; никога не потапяйте в течност която и да е част на инструмента.

Допълнителни аксесоари



ПРЕДУПРЕЖДЕНИЕ: Понеже с този инструмент не са тествани аксесоари, различни от тези на DeWALT, използването на такива аксесоари с този инструмент може да е опасно. За да намалите риска от нараняване, използвайте само препоръчаните от DeWALT аксесоари с този продукт.

На разположение са многообразни представки и длета на SDS Plus®, като допълнителен избор.

Посъветвайте се с вашия доставчик за по-подробна информация относно подходящите аксесоари.

Защита на околната среда



Разделно събиране. Продуктът не трябва да се изхвърля с обикновените битови отпадъци.



Ако един ден откриете, че вашия продукт на DeWALT се нуждае от замяна, или ако повече не ви трябва, не го изхвърляйте с битовите отпадъци. Занесете този продукт в съответния пункт.



Разделното събиране на използваните продукти и опаковки позволява рециклирането на материалите и нановото им използване. Повторното използване на рециклираните материали помага за предпазване на околната среда от замърсяване и намалява необходимостта от сурови суровини.

Местните разпоредби може да предоставят отделно събиране на електрически продукти

от вашия дом, в пунктове за събиране или до търговския обект, където е закупен новия продукт.

DeWALT предоставя място за събиране и рециклиране на продуктите на DeWALT след приключване на работния им живот. За да се възползвате от тази услуга, моля, върнете вашия продукт на всеки авторизиран агент за сервиз, който ще го приеме от наше име.

Можете да проверите мястото на вашият най-близък авторизиран сервизен агент, като се свържете с офиса на вашия местен DeWALT на указания в ръководството адрес. Освен това, списъкът на авторизираните сервизи на DeWALT и пълна информация за нашето следпродажбено обслужване и контакти са на разположение на интернет адрес: www.2helpU.com.

НЕ СЕ ПРИЗНАВА ПРАВОТО НА ГАРАНЦИОНЕН РЕМОТТ ПРИ:

- Непредставена гаранционна карта.
- Опит за подправяне на гаранционната карта или непопълнена гаранционна карта.
- Неспазване на указанията за експлоатация, съхранение и транспорт, посочени в инструкцията за експлоатация.
- Повреди, настъпили при транспортиране, механични увреждания на корпуса.
- Липса на табелката на машината.
- Опит за отстраняване на дефекта от неоторизирани лица и сервиси, разглобяване, промени и модифициране на изделието.
- Повреди, настъпили вследствие на природни бедствия, токови удари, попадане на течности в изделието.
- Повреди, причинени от естествено износване на частите, претоварване и употреба не по предназначение, използване на консумативи, които не са препоръчани от производителя.
- Счупен или изкривен шпиндел.
- Корозия, неприсъща на нов инструмент.
- Следи от допир с горещи предмети.
- Външни счупвания и пукнатини по корпуса и прекъсвача.
- Механични повреди на захранващия кабел и щепсела.
- Силно замърсяване на корпуса, включително запушване на вентилационните отвори.
- Бързо износващи се части: четки, кабели, ремъци, лагери, патронник, зъбни барабани, гумени подложки, гумени пръстени, ролки, филтри, вериги, тампони, свещи, масло, държач на ножа, акумулаторни батерии.
- Износен, повреден или изкривен работен инструмент: свредло, циркулярен диск, нож, верига, пирони.
- Физическо износване на колектора на ротора – цялостно вкопан колектор.
- Повреда на ротор и статор причинена от претоварване или нарушена вентилация – изразява се в равномерно оцветяване на колектора.
- Повреда на ротор и статор, изразяваща се в блокиране на ротора в статора вследствие на стопяване на изоляциите или заваряване на четките, причинено от продължително претоварване.
- Повреда възникнала от попадането на чужди тела във вътрешността на машината.
- Поради овлажняване на машината и работа в химически активна среда.
- Замърсяване и залепване на четките, причинено от голямо запрашаване на работната среда.
- Използване на любителска машина за професионални цели.
- Използване на ъглошлайф с демонтиран предпазен щит.
- Пистолет, маркуч и дюза за водоструйки.

Забележка: Чрез гаранционните услуги гаранционният срок не се удължава, а при подмяна на инструмента не се подновява.

..... :ЗАПОЗНАТ СЪМ С ГАРАНЦИОННИТЕ УСЛОВИЯ



