

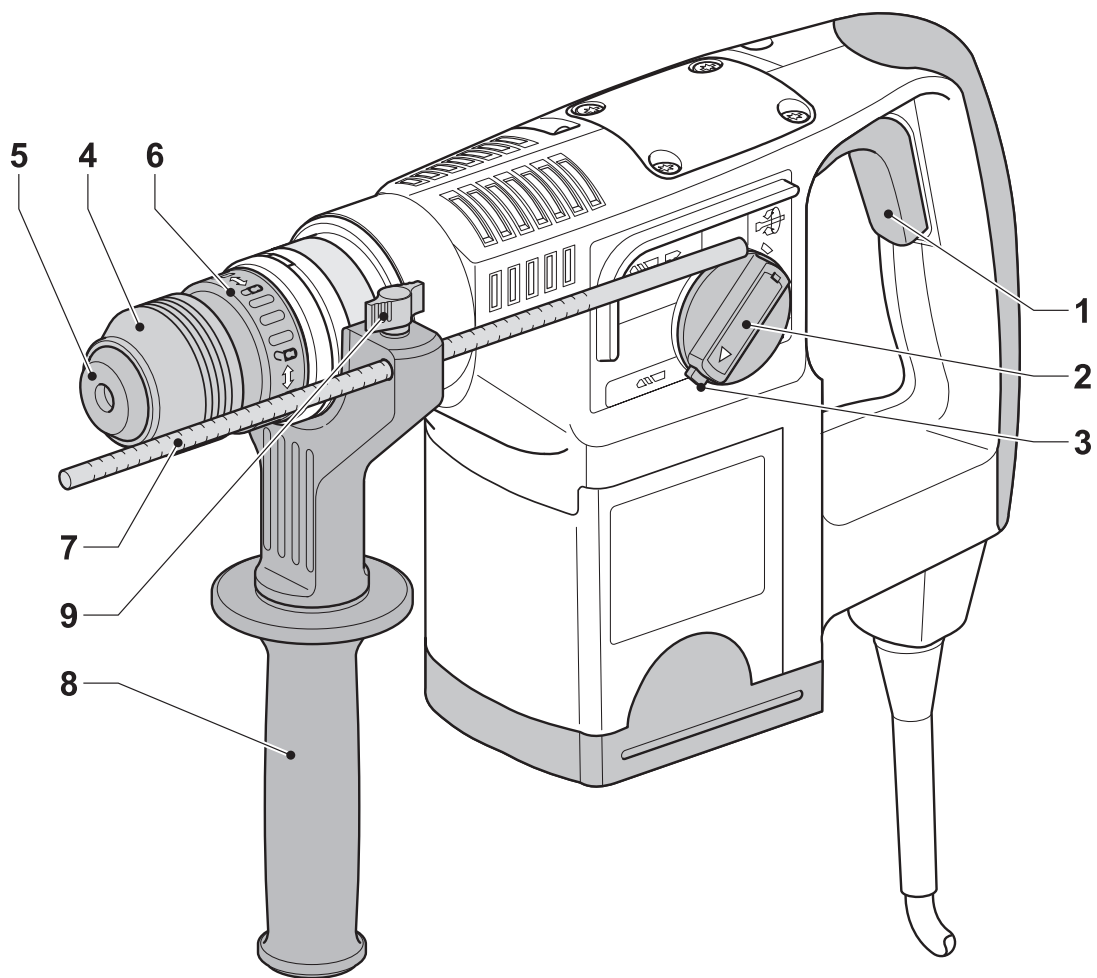
---

# **DEWALT**

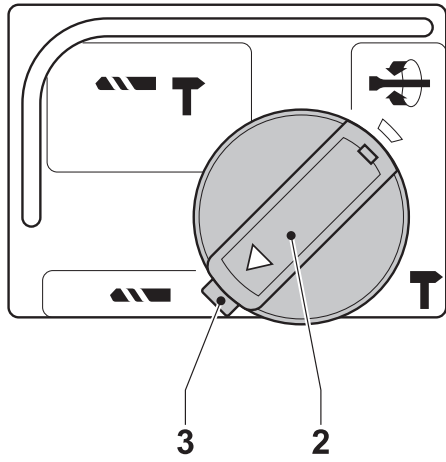
---

509111-90 CZ

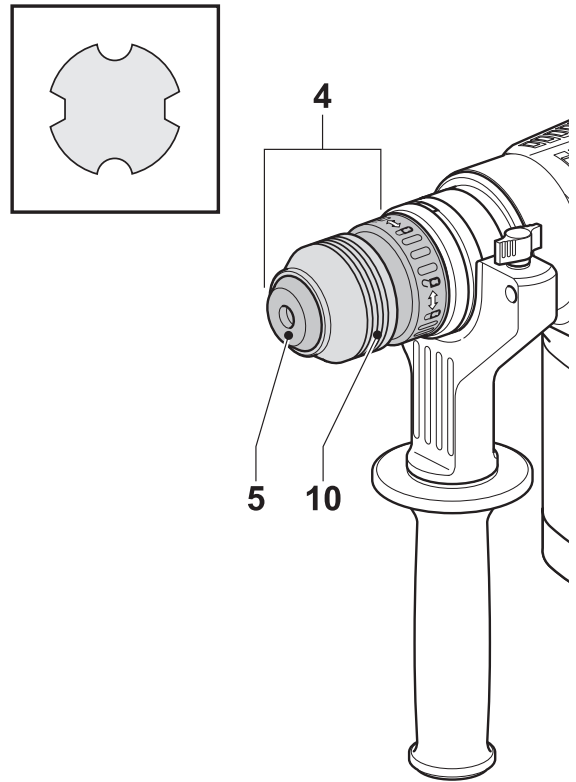
**D25404K**  
**D25405K**



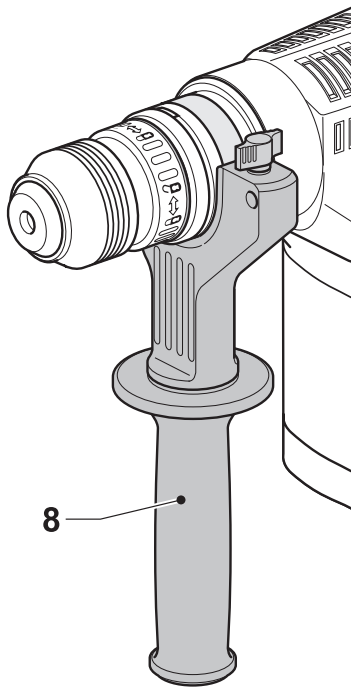
A



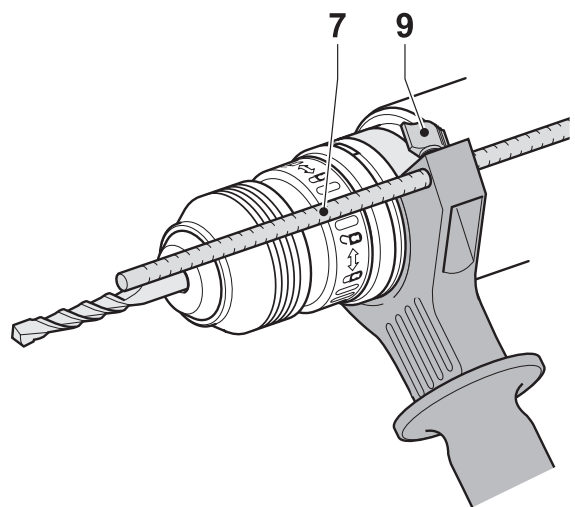
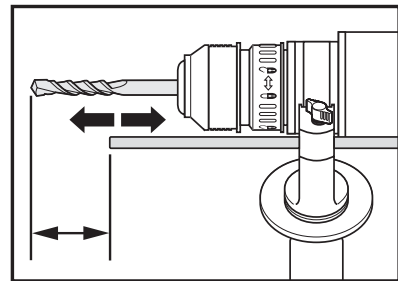
B



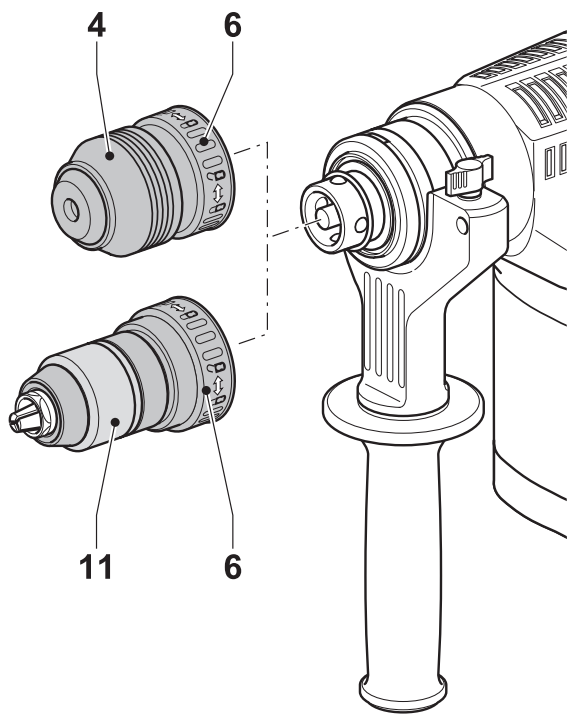
C



D



E



F

# VRTACÍ KLADIVO

# D25404K/D25405K

## Gratulujeme!

Zvolili jste si náradí značky DEWALT. Roky zkušeností, důkladný vývoj výrobků a inovace vytvořily ze společnosti DEWALT jednoho z nejspolehlivějších partnerů pro uživatele profesionálního elektrického náradí.

## Technické údaje

	D25404K	D25405K
Napájecí napětí	V 230	230
Příkon	W 900	900
Otáčky naprázdno	min <sup>-1</sup> 0 – 730	0 - 730
Otáčky v záběru	min <sup>-1</sup> 0 – 620	0 - 620
Energie rázu	J 0 - 4.8	0 - 4.8
Max. průměr otvoru při vrtání		
do oceli/dřeva/betonu	mm 16/40/32	16/40/32
Pozice bříty vrtáku	24	24
Jádrové vrtání		
do měkké cihly	mm 90	90
Držák násady	SDS-plus®	SDS-plus®
Průměr límce	mm 58	58
Hmotnost	kg 4.8	4.8

Pojistky: 230V náradí 10 A v napájecí síti

V tomto návodu jsou použity následující symboly:



Upozorňuje na riziko poranění osob, zkrácení životnosti náradí nebo jeho poškození v případě nedodržení pokynů uvedených v tomto návodu.



Upozorňuje na riziko úrazu způsobeného elektrickým proudem.



Nebezpečí vzniku požáru.

## Obsah balení

Balení obsahuje:

- 1 Vrtací kladivo
- 1 Boční rukojeť
- 1 Stavitelnou hloubkovou zarážku
- 1 Kufřík
- 1 Rychloupínací sklíčidlo (D25405K)
- 1 Ochranné brýle (D25405K)
- 1 Pracovní rukavice (D25405K)
- 1 Odolné pouzdro (D25405K)

- 4 Vrtáky HSS (D25405K)
- 4 Vrtáky se špičatým koncem (D25405K)
- 2 Vrtáky s plochým kuželovým koncem (D25405K)
- 2 Vrtáky SDS-plus® (D25405K)
- 1 Sekáček SDS-plus® (D25405K)
- 1 Návod k obsluze
- 1 Výkresovou dokumentaci

- Zkontrolujte, zda během přepravy nedošlo k poškození náradí, jeho částí nebo příslušenství.
- Před zahájením pracovních operací věnujte dostatek času pečlivému pročení a porozumění tomuto návodu.

## Popis (obr. A)

Vaše vrtací kladivo D25404K/D25405K značky DEWALT je určeno pro profesionální vrtání, lehké sekání, osekávání a demolice a pro vrtání pomocí vrátka s hrotem ze slinutého karbidu.

- 1 Vypínač s regulací otáček
- 2 Volič režimů
- 3 Bezpečnostní zámek
- 4 Držák násady
- 5 Prachový kryt
- 6 Zajišťovací límec
- 7 Stavitelná hloubková zarážka
- 8 Boční rukojeť
- 9 Zámek stavitelné zarážky

## Spojka mezního točivého momentu

Všechna rotační vrtací kladiva jsou vybavena spojkou mezního točivého momentu, která redukuje maximální točivou reakci přenášenou na uživatele v případě, že dojde k zaseknutí vrtáku. Tato funkce dále chrání převod a elektromotor, aby neztrácel rychlost. Spojka mezního točivého momentu je nastavena výrobcem a nelze ji upravovat.

## Vypínač s regulací otáček

Funkce variabilní rychlosti umožňuje po spuštění pomalé nabírání rychlosti, aby zároveň vrták nevyskakoval z vrtaného otvoru. Tato funkce také redukuje okamžitý točivý moment přenášený na převod a uživatele, pokud spustíte kladivo s vrtákem vsunutým do již existujícího otvoru.

## Elektrická bezpečnost

Elektromotor byl zkonstruován pouze pro jedno napětí. Vždy zkontrolujte, zda síťové napětí odpovídá napětí uvedenému na typovém štítku nářadí.



Vaše nářadí značky DEWALT je chráněno dvojitou izolací v souladu s normou EN 50144; z tohoto důvodu není nutná ochrana zemněním.

## Použití prodlužovacího kabelu

Je-li použití prodlužovacího kabelu nutné, použijte pouze schválený typ kabelu, který je vhodný pro příkon tohoto nářadí (viz technické údaje). Minimální průřez vodiče je 1,5 mm<sup>2</sup>.

V případě použití navinovacího kabelu, odviňte vždy celou délku kabelu.

## Montáž a seřízení



Dříve než zahájíte montáž nebo seřizování, vždy odpojte nářadí od sítě.

### Volba pracovního režimu (obr. B)

Nářadí je možné používat v následujících pracovních režimech:



Vrtání bez přiklepu: pro šroubování a vrtání do kovu, dřeva a plastů.



Vrtání s přiklepem: pro vrtání do betonu a zdiva.



Pouze přiklep: pro lehké sekání, osekávání a demolice. V tomto režimu můžete nářadí také použít jako páku k uvolnění zaseknutého vrtáku.



Otáčení vrtáku: mimopracovní režim používaný pouze pro otáčení plochého sekáčku do požadované polohy.

- Provozní režim zvolte stisknutím bezpečnostního zámku (3) a otočením voliče režimu (2) do polohy, ve které směřuje na symbol požadovaného režimu.
- Uvolněte bezpečnostní zámek a zkontrolujte, zda je volič režimů zajištěný ve zvolené poloze.



Neměňte režim během chodu nářadí.

## Nastavení polohy sekáčku

Sekáček můžete nastavit a zajistit ve 24 různých polohách.

- Otočte voličem režimu (2) tak, aby směřoval na "otáčení vrtáku".
- Otočte sekáček do požadované polohy.
- Otočte voličem režimu (2) tak, aby směřoval na "pouze přiklep".
- Otočte sekáček, až se v poloze zajišťí.

## Instalace a demontáž příslušenství SDS-plus® (obr. C)

Toto nářadí používá příslušenství SDS-plus® (viz průřez dřívem vrtáku SDS-plus® na obrázku C). Doporučujeme používat pouze profesionální příslušenství.

- Dřík vrtáku vyčistěte a promažte.
- Vložte dřík do držáku násady (4).
- Vrták zasuňte a lehce otočte, až zapadne do drážek.
- Zatáhněte za vrták a přesvědčete se, že je správně zajištěný. Funkce přiklepu vyžaduje, aby se vrták, po zajištění v držáku násady, mohl pohybovat po ose pár centimetrů.
- Vrták vyjmete tak, že zasunete zajišťovací límeč (10) a vytáhnete vrták.

## Upevnění boční rukojeti (obr. D)

Boční rukojeť (8) je možné uchytit tak, aby vyhovovala pravákům i levákům.

- Boční rukojeť povolte.
- Pro praváky: rukojeť nasadte na límeč za držákem násady tak, aby směřovala vlevo.
- Pro leváky: rukojeť nasadte na límeč za držákem násady tak, aby směřovala vpravo.
- Boční rukojeť natočte do požadované polohy a dotáhněte ji.



Nářadí používejte vždy s řádně připevněnou boční rukojetí.

## Nastavení hloubky vrtání (obr. E)

- Do sklíčidla upněte vrták podle výše uvedeného postupu.
- Uvolněte boční rukojeť (9).
- Stavitelnou hloubkovou zarážku (7) protáhněte otvorem zámku stavitelné zarážky.
- Upravte hloubku vrtání tak, jak je znázorněno.
- Boční rukojeť utáhněte.

### **Výměna držáku nástroje za sklíčidlo (obr. F)**

Sklíčidlo DT7018 je standardním vybavením náradí D25405K a doplňkovým příslušenstvím náradí D25404K.

- Otočte zajišťovacím límcem (6) do odjištěné polohy a držák násady (4) vytáhněte.
- Sklíčidlo (11) nasadte na vřeteno a otočte zajišťovacím límcem do polohy zajištění.
- Pokud chcete vyměnit sklíčidlo za držák násady, nejdřív stejným způsobem sundejte sklíčidlo. Potom stejným způsobem instalujte držák násady.



Nikdy nepoužívejte standardní sklíčidla v režimu vrtání s přiklepem.

### **Výměna prachového krytu (obr. C)**

Prachový kryt (5) chrání mechanismus před prachem. Opotřebovaný prachový kryt okamžitě vyměňte.

- Zasuňte zajišťovací límec (10) a vytáhněte prachový kryt (5).
- Instalujte nový prachový kryt.
- Uvolněte zajišťovací límec držáku násady.

### **Pokyny pro obsluhu**



- Vždy dodržujte bezpečnostní předpisy a příslušná nařízení.
- Buďte opatrní na umístění elektrického vedení a potrubí.
- Vyvíjejte na obrobek pouze lehký tlak (asi 5 kg). Nadměrný tlak na náradí neurychlí vrtání, ale sníží výkonnost náradí a může zkrátit dobu jeho životnosti.
- Nevrtajte příliš hluboko, aby nedošlo k poškození prachového krytu.

### **Zapnutí a vypnutí (obr. A)**

- Chcete-li náradí spustit, stiskněte vypínač s regulací otáček (1). Otáčky náradí jsou určeny tlakem vyvíjeným na vypínač.
- Chcete-li náradí vypnout, spínač uvolněte.

### **Vrtání s přiklepem (obr. A)**

#### **Vrtání pomocí plného vrtáku**

- Otočte voličem režimu (2) tak, aby směřoval na "vrtání s přiklepem".
- Upněte si patřičný vrták. Pro co nejlepší výsledky používejte vysoce kvalitní vrtáky s hroty ze slinutého karbidu.

- Nastavte boční rukojeť (8) podle potřeby.
- V případě nutnosti nastavte hloubku otvoru.
- Označte si místo, kde bude vyvrtán otvor.
- Vrták umístěte na značku a spusťte náradí.
- Po ukončení práce a před odpojením napájecího kabelu náradí vždy vypněte.

### **Vrtání pomocí vrtné korunky**

- Otočte voličem režimu (2) tak, aby směřoval na "vrtání s přiklepem".
- Nastavte boční rukojeť (8) podle potřeby.
- Upněte si patřičnou vrtnou korunku.
- Do vrtné korunky instalujte středicí vrták.
- Umístěte vrták na značku a stiskněte vypínač s regulací otáček (1). Vrtejte, dokud se jádro nedostane v betonu alespoň do hloubky 1 cm.
- Ukončete vrtání a vyjměte středicí vrták. Vrtnou korunku znovu nasadte do otvoru a pokračujte ve vrtání.
- Při vrtání strukturou silnější než je hloubka vrtné korunky pravidelně odlamujte válec betonu uvnitř korunky. Aby nedošlo k náhodnému odlomení betonu okolo vrtaného otvoru, provrtejte nejdříve otvor o průměru středicího vrtáku skrz celou strukturu. Potom z každé strany vyvrtejte jádro do poloviny struktury.
- Po ukončení práce a před odpojením napájecího kabelu náradí vždy vypněte.

### **Vrtání bez přiklepu (obr. A)**

- Otočte voličem režimu (2) tak, aby směřoval na "vrtání bez přiklepu".
- Vyměňte držák nástroje za sklíčidlo (DT7018).
- Postupujte stejným způsobem, jako při vrtání s přiklepem.



Nikdy nepoužívejte standardní sklíčidla v režimu vrtání s přiklepem.

### **Sekání a osekávání (obr. A)**

- Otočte voličem režimu (2) tak, aby směřoval na "pouze přiklep".
- Instalujte odpovídající sekáček a zajistěte ho otočením rukou do jedné ze 24 možných poloh.
- Nastavte boční rukojeť (8) podle potřeby.
- Náradí zapněte a začněte pracovat.
- Po ukončení práce a před odpojením napájecího kabelu náradí vždy vypněte.



- Toto nářadí nepoužívejte k míchání nebo čerpání lehce hořlavých nebo výbušných kapalin (benzín, alkohol apod.).
- Nepoužívejte k míchání vznětlivých kapalin opatřených odpovídající etiketou.

Jako doplňky jsou nabízeny různé typy vrtáků a sekáčků SDS-plus®.

Další podrobnosti týkající se příslušenství získáte u svého značkového prodejce.

## Údržba

Vaše elektrické nářadí značky DEWALT bylo zkonstruováno tak, aby pracovalo co nejdéle s minimálními nároky na údržbu. Dlouhodobá bezproblémová funkce nářadí závisí na jeho řádné údržbě a pravidelném čištění.

- Toto nářadí nemá žádné díly, které by si mohl uživatel opravit sám. Po přibližně 40 hodinách provozu odnesete nářadí do autorizovaného servisu DEWALT. Pokud se vyskytnou problémy ještě před uplynutím této doby, kontaktujte autorizovaný servis DEWALT.
- Po opotřebenosti uhlíků se nářadí automaticky vypne.



## Mazání

Vaše elektrické nářadí nevyžaduje žádné další mazání.

Používané příslušenství a přídatná zařízení musí být pravidelně mazána v okolí úchytu SDS-plus®.



## Čištění

Udržujte čisté ventilační drážky a plastový kryt pravidelně čistěte měkkou tkaninou.

## Ochrana životního prostředí



Třídění odpadu. Tento výrobek nesmí být likvidován spolu s běžným komunálním odpadem.

Až nebudete váš výrobek DEWALT dále potřebovat nebo uplyne doba jeho životnosti, nelikvidujte jej spolu s domovním odpadem. Zařízení zlikvidujte podle platných pokynů o třídění a recyklaci odpadů.



Tříděný odpad umožňuje recyklaci a opětovné využití použitých výrobků a obalových materiálů. Opětovné použití recyklovaných materiálů pomáhá chránit životní prostředí před znečištěním a snižuje spotřebu surovin.

Při zakoupení nových výrobků vám prodejny, místní sběrný odpadů nebo recyklační stanice poskytnou informace o správné likvidaci elektroodpadů z domácnosti.

Společnost DEWALT poskytuje službu sběru a recyklace výrobků DEWALT po skončení jejich technické životnosti. Chcete-li využít této služby, dopravte prosím Vaše nepotřebné výrobky do značkového servisu, kde na vlastní náklady zajistí jejich recyklaci a ekologické zpracování.

Adresu vašeho nejbližšího autorizovaného střediska DEWALT naleznete na zadní straně tohoto návodu. Seznam servisních středisek DEWALT a podrobnosti o poprodejním servisu naleznete také na internetové adrese: [www.2helpU.com](http://www.2helpU.com)



## ES Prohlášení o shodě



D25404K / D25405K

Společnost DEWALT prohlašuje, že tato elektrická nářadí jsou vyrobena v souladu s: 98/37/EEC, 89/336/EEC, 73/23/EEC, EN 50144, EN 55014-2, EN 55014-1, EN 61000-3-2 a EN 61000-3-3.

V případě zájmu o podrobnější informace, kontaktujte prosím společnost DEWALT na níže uvedené adrese nebo na adrese uvedené na konci tohoto návodu.

Úroveň akustického tlaku podle norem 86/188/EEC a 98/37/EEC, měřená podle normy EN 50144:

$L_{pA}$ (akustický tlak)	91 dB(A)*
$L_{WA}$ (akustický výkon)	104 dB(A)

\* u ucha uživatele

Proveďte příslušná měření týkající se ochrany sluchu.

Měřená střední kvadratická hodnota zrychlení podle normy EN 50144: 11 m/s<sup>2</sup>

Ředitel technického a vývojového oddělení  
Horst Großmann  
DEWALT, Richard-Klinger-Straße 11  
D-65510, Idstein, Germany

## Všeobecné bezpečnostní pokyny

Při používání tohoto nářadí vždy dodržujte platné bezpečnostní předpisy, abyste snížili riziko vzniku požáru, úrazu elektrickým proudem nebo poranění osob. Před použitím tohoto výrobku si řádně prostudujte celý návod. Tento návod uschovejte pro případné další použití.

### Všeobecné

- **Udržujte svůj pracovní prostor čistý.** Nepořádek na pracovním stole a přeplněný pracovní prostor mohou vést k úrazu.
- **Berte ohled na okolí pracovní plochy.** Nevystavujte přístroj dešti. Nepoužívejte nářadí ve vlhkém prostředí. Pracovní místo musí být dobře osvětlené (250 – 300 luxů). Nepoužívejte nářadí na místech, kde hrozí riziko vzniku požáru nebo exploze, například v blízkosti hořlavých nebo výbušných kapalin a plynů.
- **Chraňte nářadí před dětmi.** Nenechávejte děti, cizí osoby ani zvířata pohybovat se v blízkosti pracovní plochy nebo se dotýkat přímo nářadí nebo napájecího kabelu.
- **Vhodně se oblékejte.** Nenoste volný oděv nebo šperky, protože by mohly být zachyceny pohyblivými částmi nářadí. Jestliže máte dlouhé vlasy, použijte vhodnou pokrývku hlavy. Jestliže pracujete venku, použijte pokud možno pracovní rukavice a neklouzavou obuv.
- **Prvky osobní ochrany.** Vždy používejte ochranné brýle. Pokud se při vaší činnosti vytváří prach nebo drobné poletující částice, použijte masku nebo prachový filtr. Protože by tyto částice mohly být také horké, použijte kryt odolný proti teplu. Používejte vždy vhodnou ochranu sluchu. Vždy používejte bezpečnostní přilbu.
- **Ochrana proti úrazu elektrickým proudem.** Zabraňte kontaktu těla s uzemněnými povrchy (např. potrubí, radiátory, sporáky a chladničky). Při práci v extrémních podmínkách (například vysoká vlhkost, tvorba kovových pilin při práci, atd.) může být elektrická bezpečnost zvýšena vložením izolačního transformátoru nebo ochranného jističe (FI).
- **Nepřekázejte sami sobě.** Při práci vždy udržujte vhodný a pevný postoj.

- **Bud'te stále pozorní.** Stále sledujte, co provádíte. Pracujte s rozumem. Pokud jste unavení, ukončete práci s nářadím.
- **Upněte si řádně obrobek.** K upnutí obrobku používejte svorky nebo svěrák. Je to bezpečnější a umožňuje to obsluhu nářadí oběma rukama.
- **Připojte si zařízení k zachytávání prachu.** Pokud je zařízení vybaveno adapterem pro připojení zařízení k zachytávání prachu, zajistěte jeho správné připojení a řádnou funkci.
- **Odstraňte seřizovací přípravky a klíče.** Před spuštěním nářadí se vždy ujistěte, zda nejsou v jeho blízkosti klíče nebo seřizovací přípravky.
- **Prodlužovací kabely.** Před použitím tyto kabely prohlédněte a pokud jsou poškozené, tak je vyměňte. Používáte-li nářadí venku, používejte pouze prodlužovací kabel určený pro venkovní použití, který je i takto označen.
- **Používejte vhodné nářadí.** V tomto návodu je popsáno správné použití nářadí. Nepřetěžujte malá nářadí nebo přídavná zařízení při práci, která je určena pro výkonnější nářadí. Nářadí bude pracovat lépe a bezpečněji, jestliže bude používáno ve výkonnostním rozsahu, pro který bylo určeno. Na nářadí příliš netlačte.  
**Varování!** Použití jiného příslušenství nebo přídavného zařízení a provádění jiných pracovních operací, než je doporučeno v tomto návodu, může způsobit poranění uživatele.
- **Zkontrolujte poškozené části.** Před každým použitím nářadí a napájecí kabel pečlivě zkontrolujte, zda nejsou poškozeny. Zkontrolujte vychýlení a uložení pohybujících se částí, opotřebení jednotlivých částí, poškození ochranných krytů a spínačů a další prvky, které mohou ovlivnit správný chod nářadí. Ujistěte se, zda bude nářadí řádně pracovat a zda bude řádně provádět určenou funkci. Jestliže je nářadí nebo jeho jakákoliv část poškozena, nepoužívejte jej. Pokud nelze hlavní vypínač nářadí zapnout a vypnout, s nářadím nepracujte. Zničené nebo jiné poškozené díly nechte vyměnit ve značkovém servisu DEWALT. Neprovádějte neodborné opravy sami.
- **Vypínejte nářadí.** Jestliže chcete ponechat nářadí bez dozoru, vypněte jej a počkejte, dokud se zcela nezastaví. Není-li nářadí používáno, před výměnou částí nářadí, příslušenství nebo doplňků a před prováděním údržby vždy odpojte napájecí kabel.
- **Zabraňte neúmyslnému spuštění.** Nepřenášejte nářadí s prstem na hlavním vypínači. Před připojením napájecího kabelu k síti se ujistěte, zda je nářadí vypnuto.
- **Zamezte poškození napájecího kabelu.** Při přenášení nikdy nedržte nářadí za napájecí kabel. Netahejte za kabel při jeho vytahování ze zásuvky. Chraňte kabel před vysokými teplotami, oleji a ostrými hranami.
- **Uskladnění nepoužívaného nářadí.** Není-li nářadí používáno, musí být uskladněno na suchém místě a musí být také vhodně zabezpečeno, mimo dosah dětí.
- **Provádějte pečlivou údržbu.** Z důvodu bezpečnějšího a výkonnějšího provozu udržujte nářadí v čistém a v bezvadném technickém stavu. Dodržujte pokyny pro údržbu a výměnu příslušenství. Udržujte všechny ovládací prvky a rukojeti čisté, suché a neznečištěné olejem nebo mazivou.
- **Opravy.** Toto nářadí odpovídá platným bezpečnostním předpisům. Opravy tohoto nářadí vždy svěřujte mechanikům značkového servisu DEWALT. Opravy by měly být prováděny kvalifikovanými servisními mechaniky s použitím originálních náhradních dílů; v ostatních případech může dojít k nebezpečnému ohrožení uživatele.

## Politika našich služeb zákazníkům

Spokojenost zákazníka s výrobkem a servisem je náš nejvyšší cíl. Kdykoliv budete potřebovat radu či pomoc, obraťte se s důvěrou na náš nejbližší servis DEWALT, kde Vám vyškolený personál poskytne naše služby na nejvyšší úrovni.

## Záruka DEWALT

Blahopřejeme Vám k zakoupení tohoto vysoko kvalitního výrobku DEWALT. Náš závazek ke kvalitě v sobě samozřejmě zahrnuje také naše služby zákazníkům. Proto poskytujeme záruční dobu daleko přesahující minimální požadavky vyplývající ze zákona.

Kvalita tohoto přístroje nám umožňuje poskytnout Vám **30 dní záruku výměny**. Pokud se objeví v průběhu 30 dní od zakoupení nářadí jakýkoliv nedostatek podléhající záruce, bude Vám u Vašeho obchodního nářadí vyměněno za nové. Díky **1 roční záruce jistoty** máte nárok po dobu 1 roku od zakoupení přístroje na bezplatný servis v autorizovaném servisním středisku DEWALT. **Zárukou kvality** firma DEWALT garantuje po dobu trvání záruční doby (**24 měsíců při nákupu pro přímou osobní spotřebu, 12 měsíců při nákupu pro podnikatelskou činnost**) bezplatné odstranění jakékoliv materiálové nebo výrobní závady za následujících podmínek:

- Příklad bude dopraven (spolu s originálním záručním listem DEWALT a s dokladem o nákupu), do jednoho z pověřených servisních středisek DEWALT, které jsou autorizované k provádění záručních oprav.
- Příklad byl používán pouze s originálním příslušenstvím nebo přídatnými zařízeními a příslušenstvím BBW či Piranha, které je vysloveně doporučeno jako vhodné k použití spolu s přístrojem DEWALT.
- Příklad byl používán a udržován v souladu s návodem k obsluze.
- Motor přístroje nebyl přetěžován a nejsou viditelné žádné známky poškození vlivem vnějších vlivů.
- Do přístroje nebylo zasahováno nepovolnou osobou. Osoby povolané tvoří personál servisních středisek DEWALT, které jsou autorizované k provádění záručních oprav.

Navíc poskytuje servis DEWALT na všechny prováděné opravy a vyměněné náhradní díly další servisní záruční dobu v trvání 6 měsíců.

Záruka se nevztahuje na spotřební příslušenství (vrtáky, šroubovací nástavce, hoblovací nože, brusné kotouče, pilové listy, pilové kotouče, brusný papír, apod.) ani na příslušenství přístroje poškozené opotřebením.

Záruční list je dokladem práv spotřebitele – zákazníka ve smyslu § 620 Občanského zákoníku a § 429 Obchodního zákoníku. Patří k prodávanému výrobku odpovídajícího katalogového a výrobního čísla jako jeho příslušenství. Při každé reklamaci je třeba tento záruční list předložit prodávajícímu, případně servisnímu středisku DEWALT pověřenému vykonáváním záručních oprav. Ve vlastním zájmu si ho proto spolu s originálem dokladu o nákupu pečlivě uschovejte.

DEWALT nabízí rozsáhlou síť autorizovaných servisních oprav a sběrných středisek. Jejich seznam najdete na záručním listě. Další informace týkající se servisu můžete získat na níže uvedených telefonních číslech a na internetové adrese [www.2helpU.com](http://www.2helpU.com).

## Black & Decker

Klásterského 2  
143 00 Praha 4 - Modřany  
Česká republika

tel: +420 244 402 450  
fax: +420 241 770 204  
[recepce@blackanddecker.cz](mailto:recepce@blackanddecker.cz)

Právo na případné změny vyhrazeno.

**02/2007**

**BLACK & DECKER**

Klásterského 2  
143 00 Praha 412 – Modřany  
Česká Republika

Tel.: 00420 2 444 02 450  
00420 2 417 76 655,6

Fax: 00420 2 417 70 204

Servis: 00420 2 444 03 247

[www.blackanddecker.cz](http://www.blackanddecker.cz)

[www.dewalt.cz](http://www.dewalt.cz)

[recepce@blackanddecker.cz](mailto:recepce@blackanddecker.cz)

**BAND SERVIS**

K Pasekám 4440

760 01 Zlín

Tel.: 00420 577 008 550,1

Fax: 00420 577 008 559

[www.bandservis.cz](http://www.bandservis.cz)

[bandservis@bandservis.cz](mailto:bandservis@bandservis.cz)

**BLACK & DECKER**

Stará Vajnorská cesta 8

831 04 Bratislava

Slovenská republika

Tel.: 00421 2 446 38 121,3

Fax: 00421 2 446 38 122

[www.blackanddecker.sk](http://www.blackanddecker.sk)

[www.dewalt.sk](http://www.dewalt.sk)

[informacie@blackanddecker.sk](mailto:informacie@blackanddecker.sk)

**BAND SERVIS**

Paulínska 22

917 01 Trnava

Tel.: 00421 33 551 10 63

Fax: 00421 33 551 26 24

[www.bandservis.sk](http://www.bandservis.sk)

[p.talajka@bandservis.sk](mailto:p.talajka@bandservis.sk)

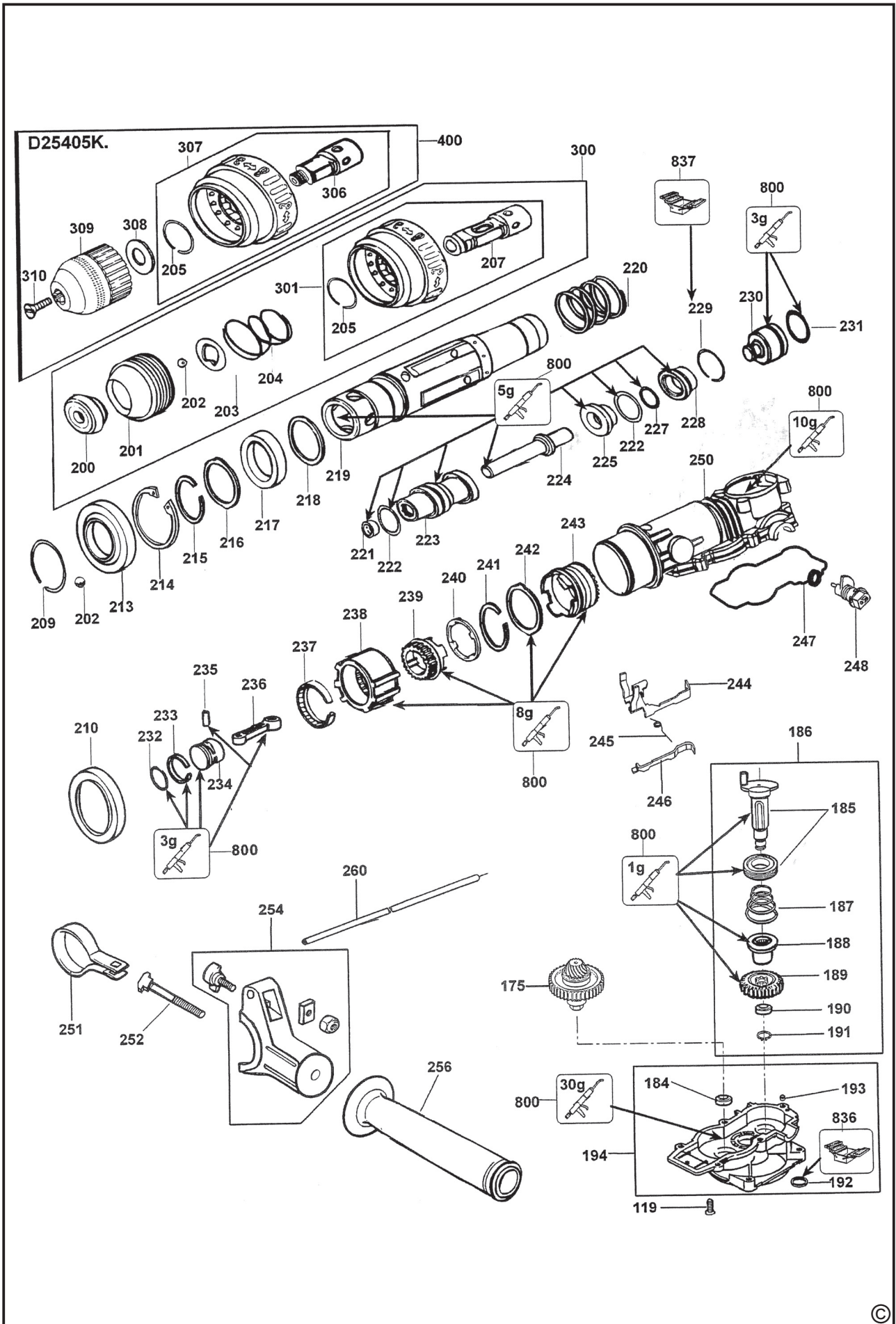
**BAND SERVIS**

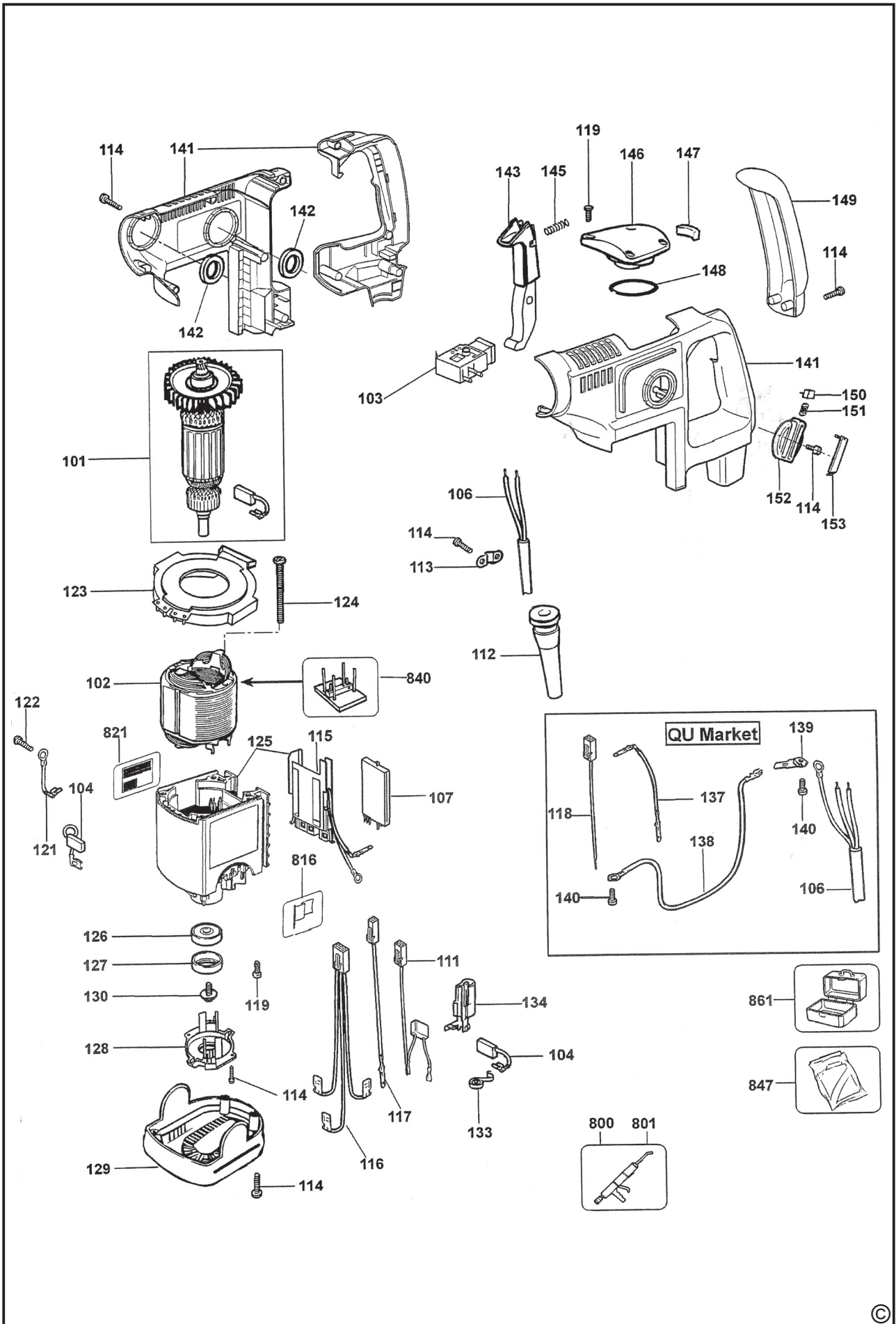
Garbiarska 5

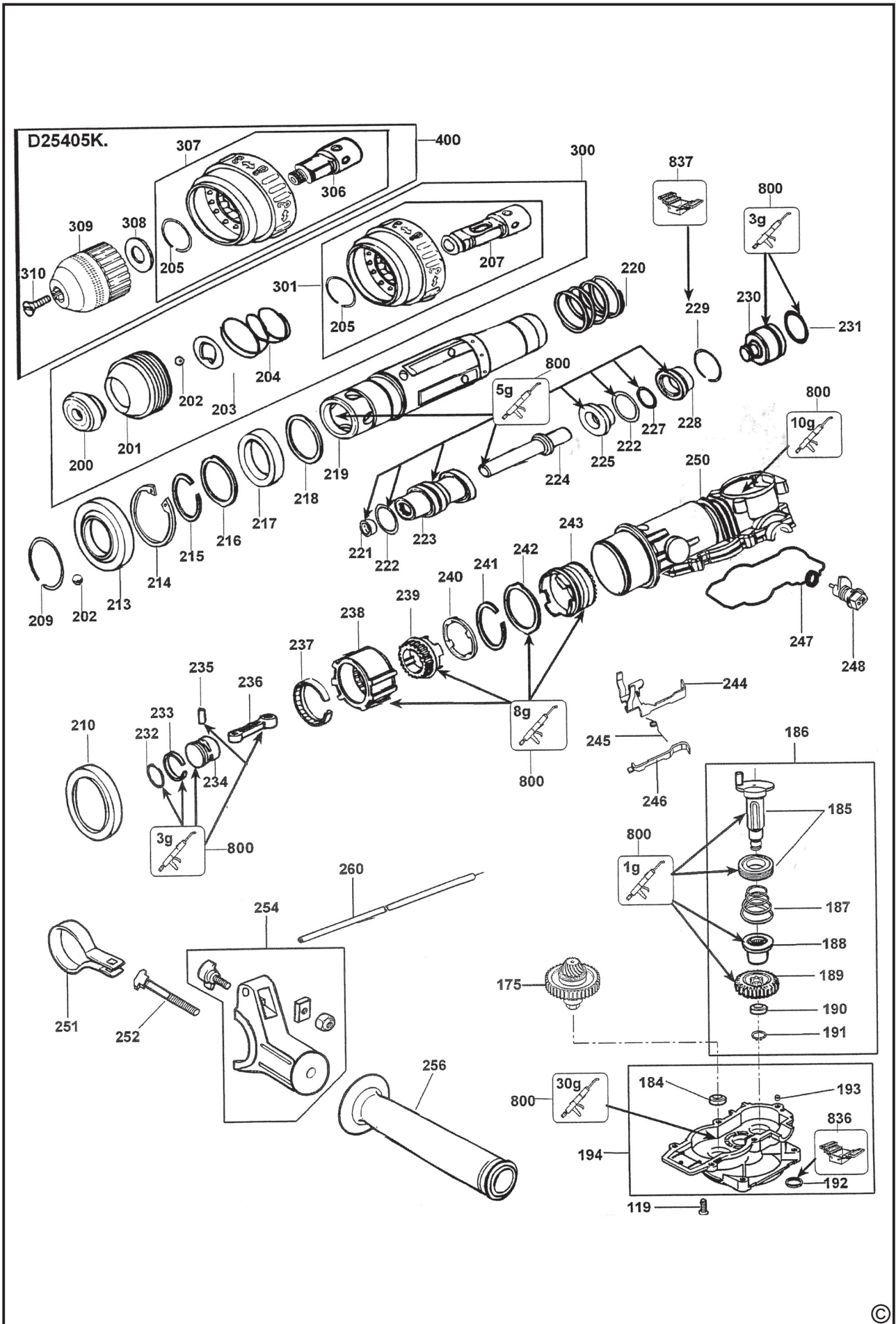
040 01 Košice

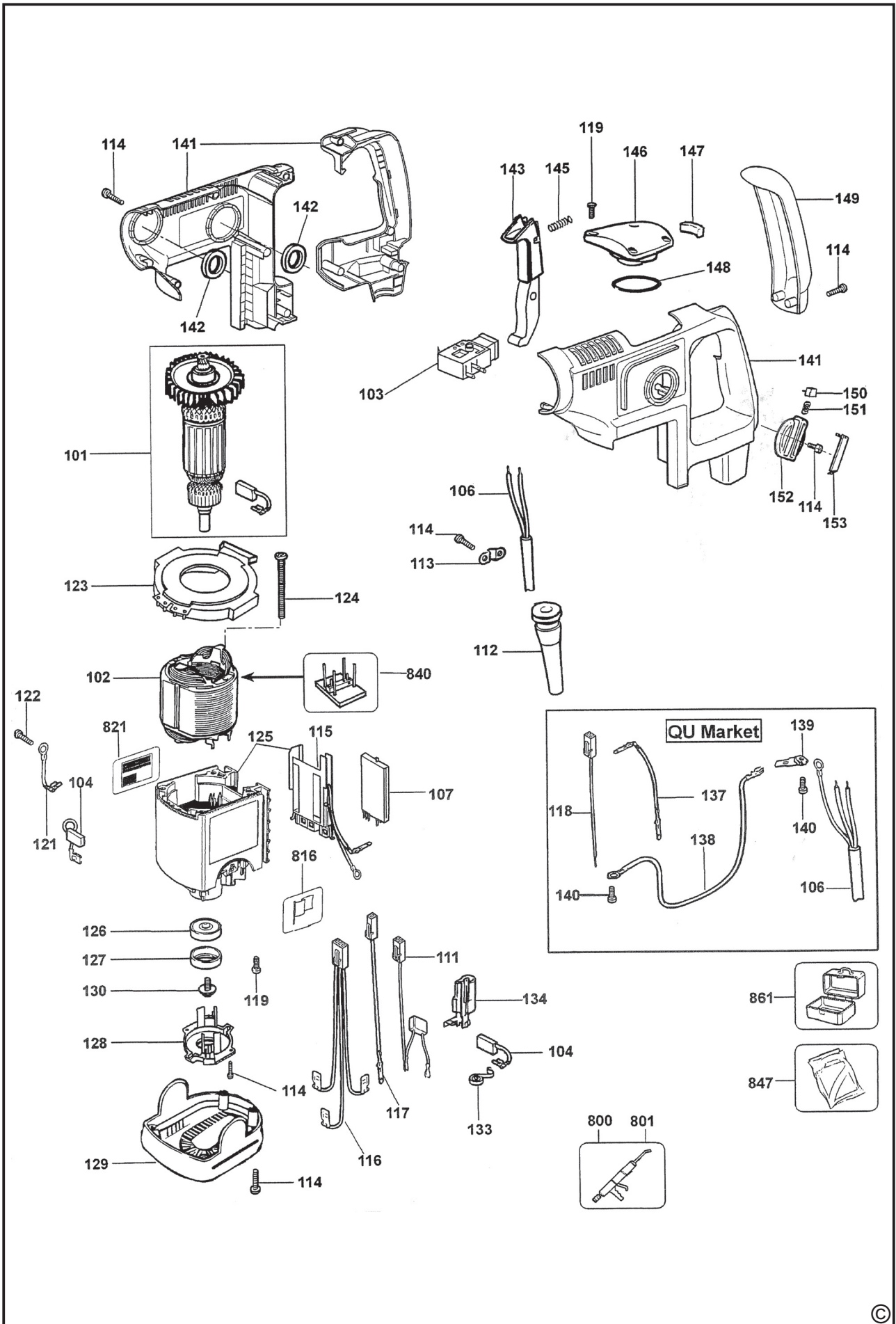
Tel.: 00421 55 623 31 55

[bandserviske@zoznam.sk](mailto:bandserviske@zoznam.sk)



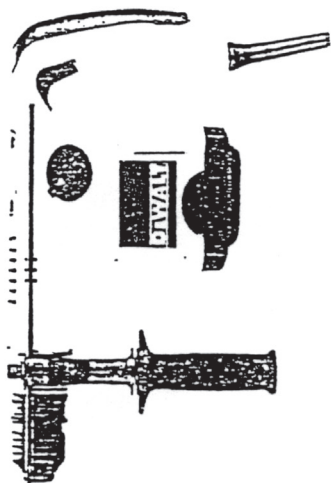
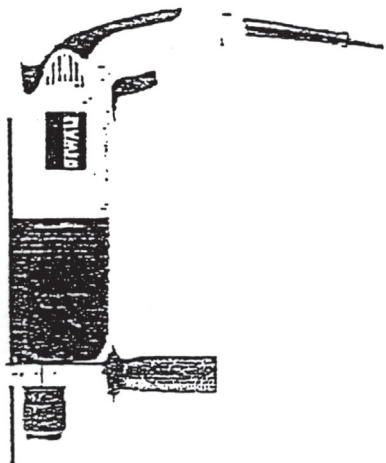








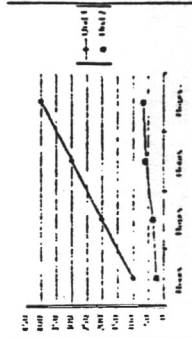
# DEWALT®



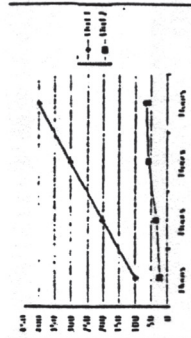
Pravidelným čištěním a mazáním  
stopky nástroje podstatně  
prodloužíte životnost svého kladiva  
a zvýšíte jeho výkon.



## Životnost



## Výkon







ZÁRUČNÍ LIST



ZÁRUČNÝ LIST



ZÁRUČNÍ DOBA POSKYTOVANÁ PRODEJCEM NA PRODANÝ VÝROBEK JE:  
ZÁRUČNÁ DOBA POSKYTOVANÁ PREDAJCOM NA PREDANÝ VÝROBOK JE:

- 24 měsíců při prodeji zboží fyzické osobě – spotřebiteli pro soukromou přímou spotřebu (§ 620 Občanského zákoníku)
- 24 mesiacov pri predaji tovaru fyzickej osobe – spotrebiteľovi pre súkromnú priamu osobnú spotrebu (§ 52 a § 620 Občianskeho zákonníka)
- 12 měsíců při prodeji zboží podnikateli, který ho používá v rámci své obchodní nebo jiné podnikatelské činnosti (§ 429 Obchodního zákoníku)
- 12 mesiacov pri predaji tovaru podnikateľovi, ktorý koná v rámci svojej obchodnej alebo inej podnikateľskej činnosti (§ 429 Obchodného zákonníka)

Od data prodeje/Od dátumu predaja: .....

Kupující prohlašuje, že účel nákupu je pro/Kupujúci prehlasuje, že účel nákupu je pre:

- Přímou osobní spotřebu/Priamu osobnú spotrebu
- Obchodní a podnikatelskou činnost/obchodnú a podnikateľskú činnosť

IČO: .....

Číslo pokladničního dokladu - faktury/Číslo pokladničného dokladu - faktúry: .....

### TYP VÝROBKU:

<b>CZ</b>	Výrobní kód	Datum prodeje	Razítko prodejny
<b>SK</b>	Číslo série	Dátum predaja	Pečiatka predajne
			Podpis
			Podpis

