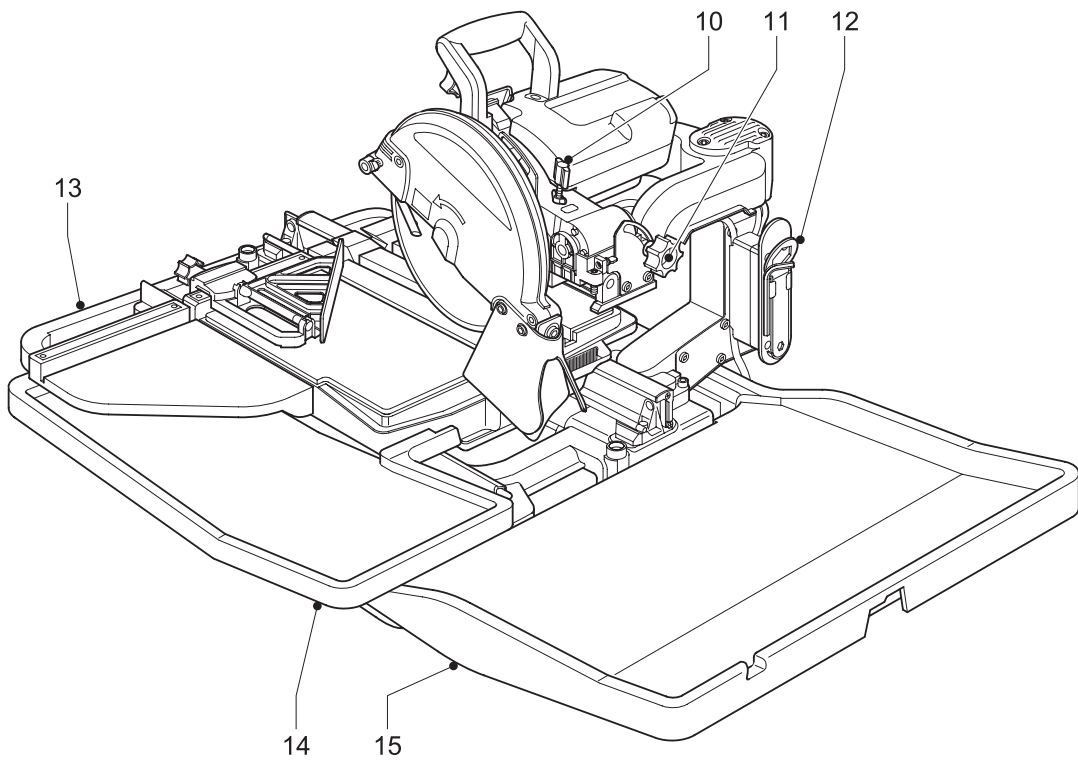
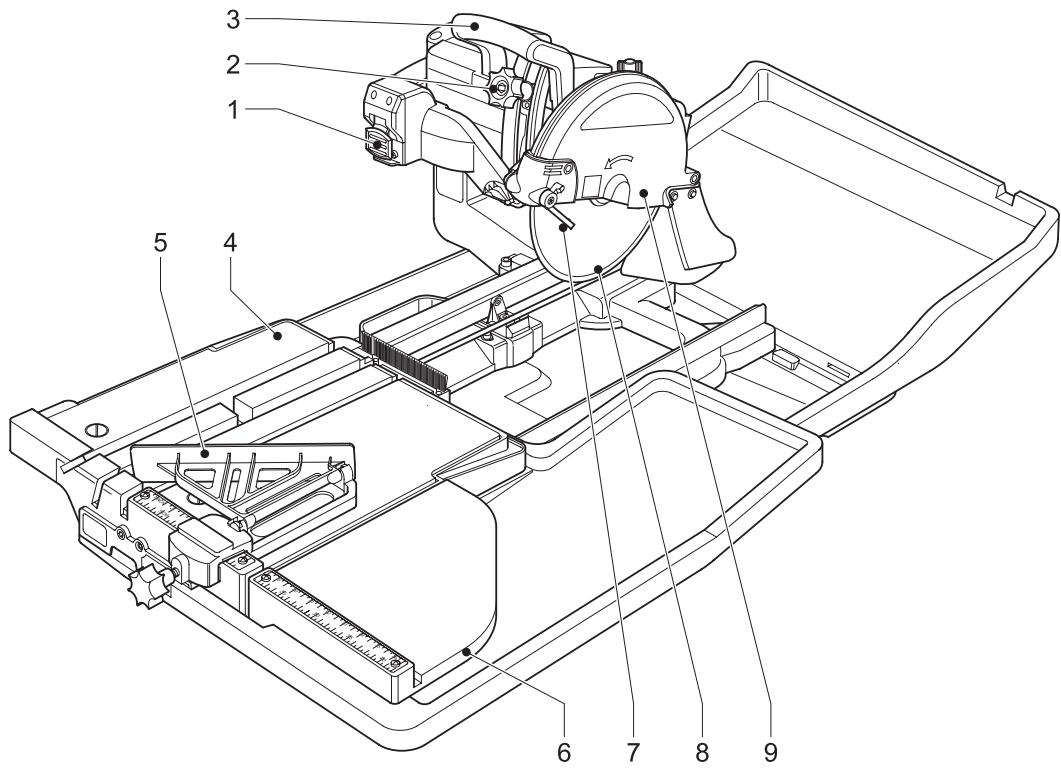
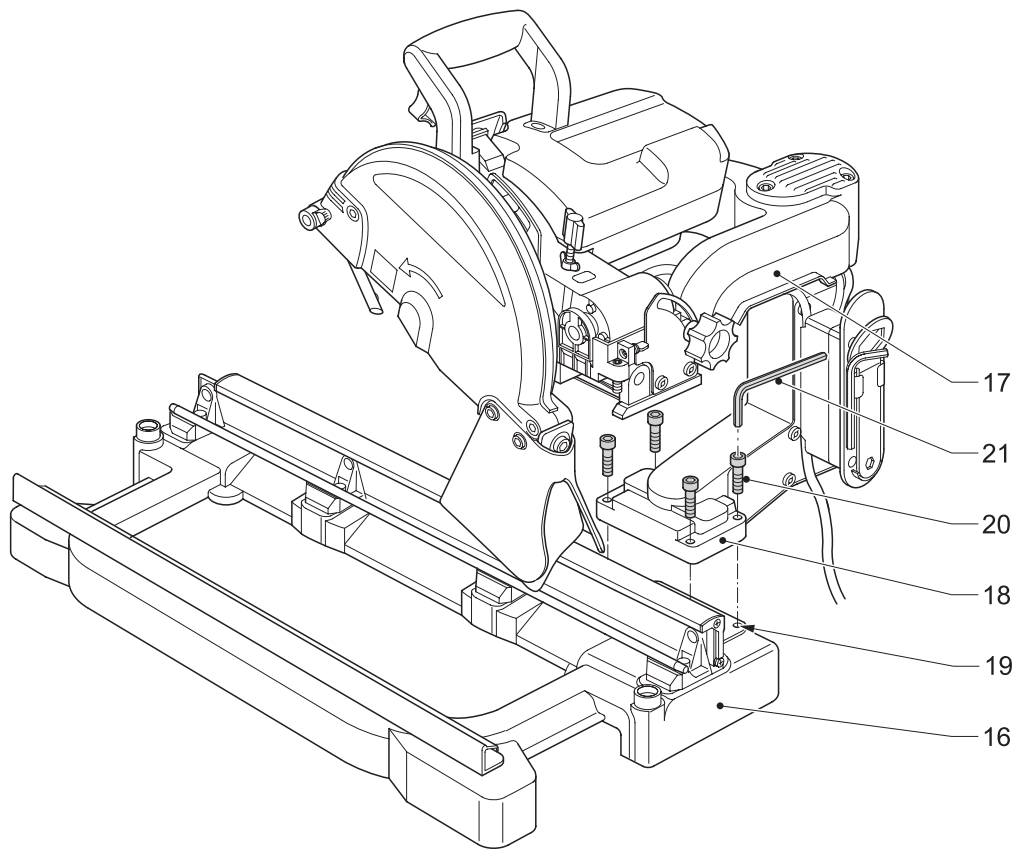
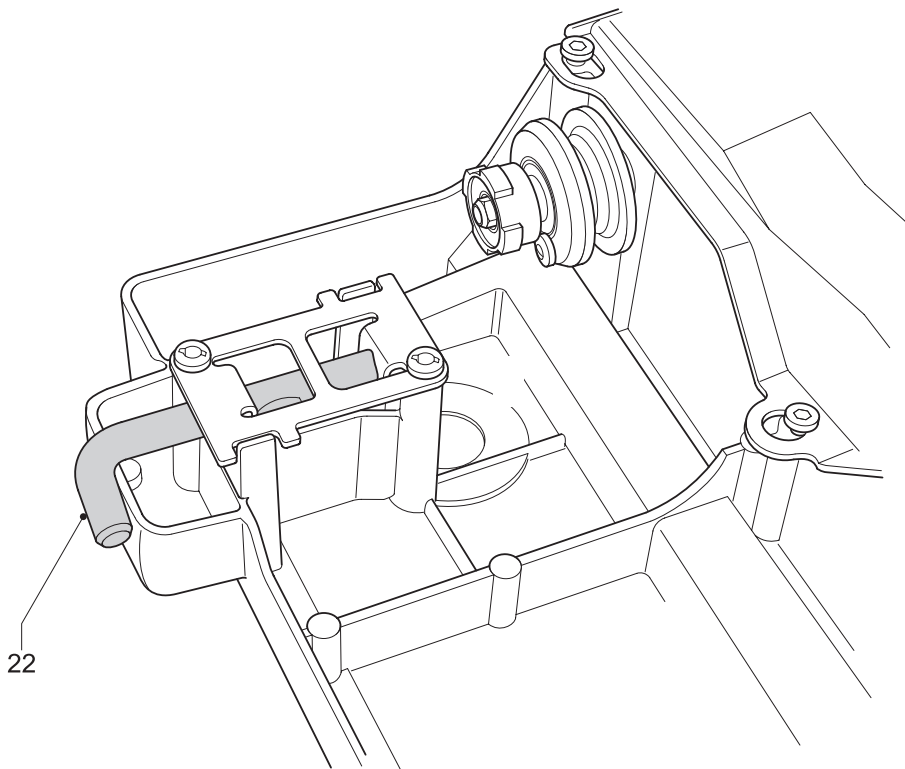

DEWALT®



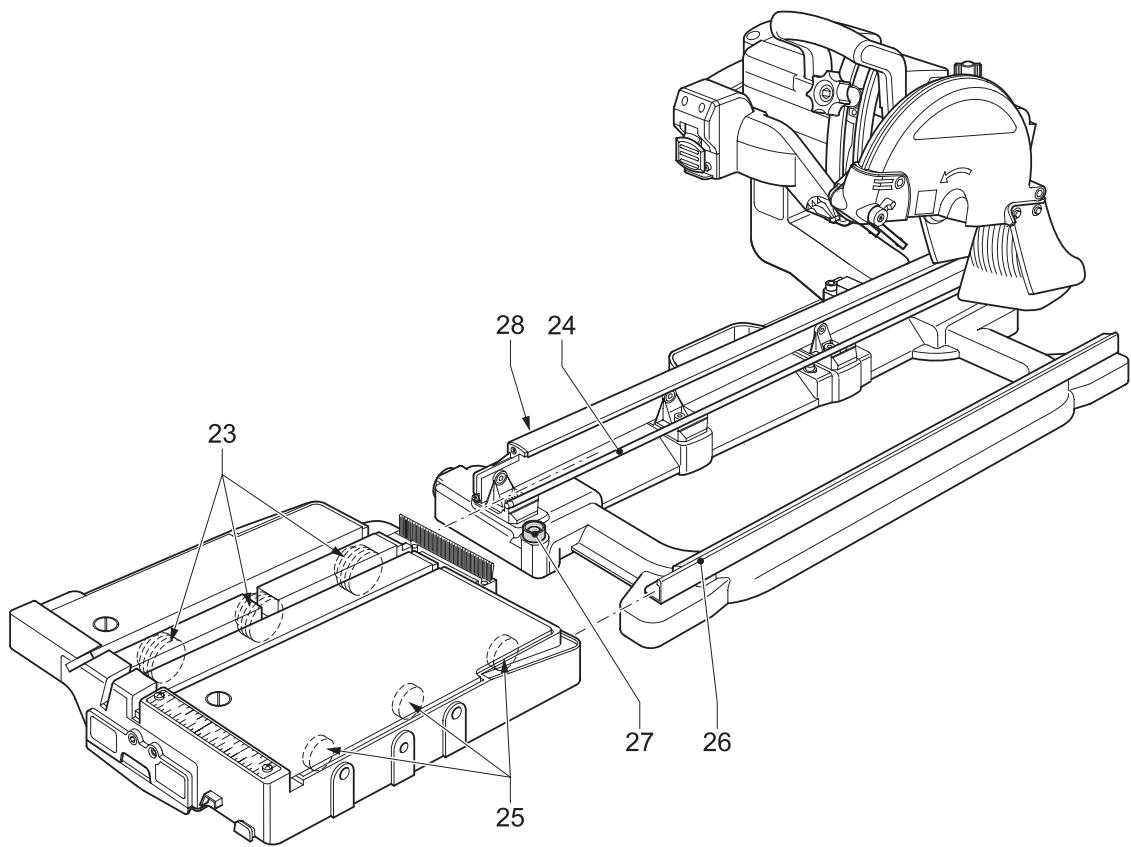
A



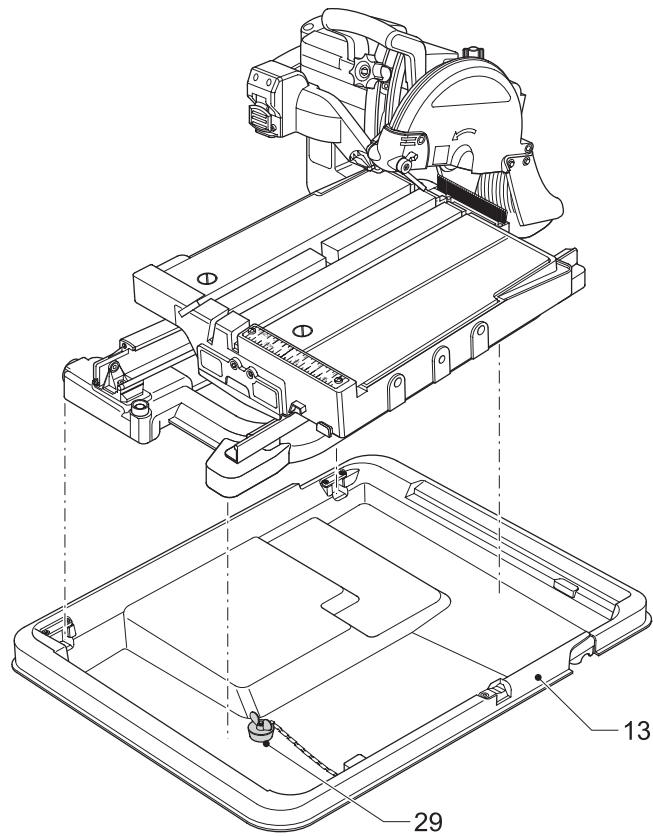
B1



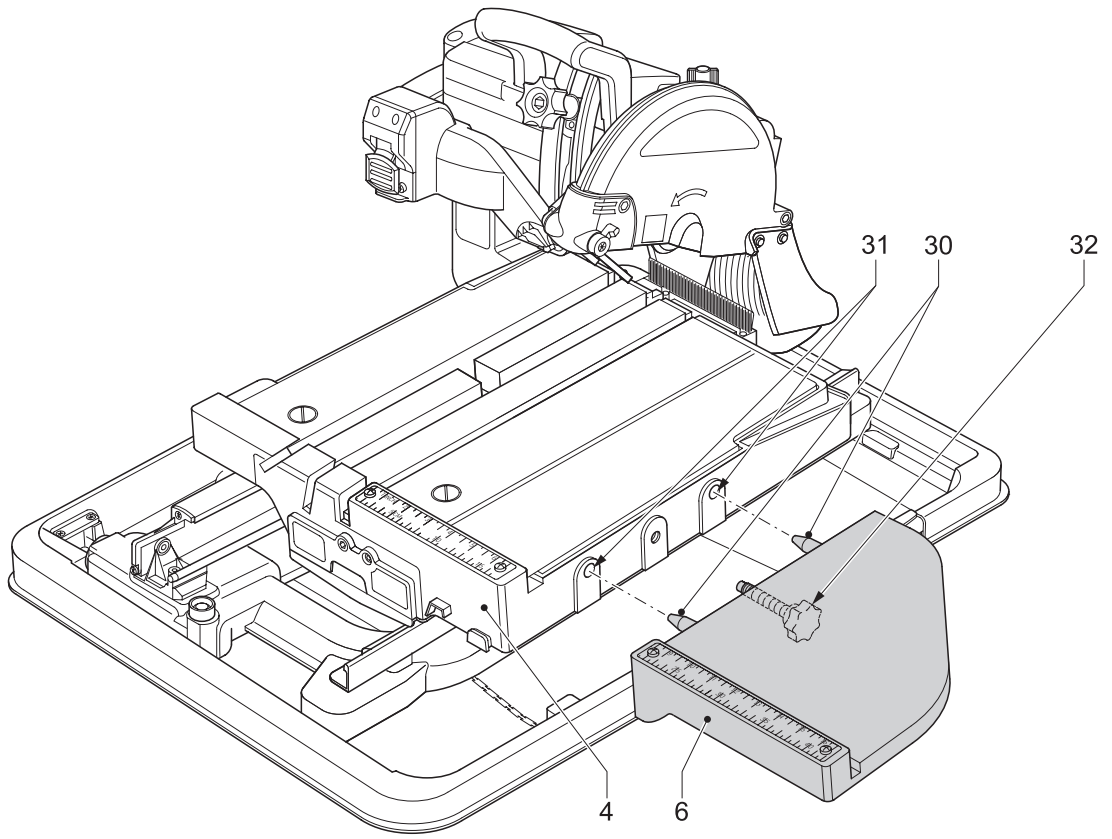
B2



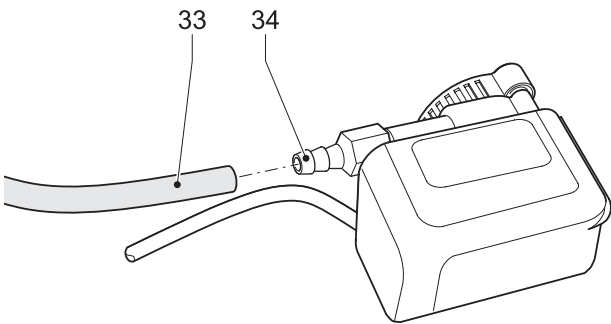
B3



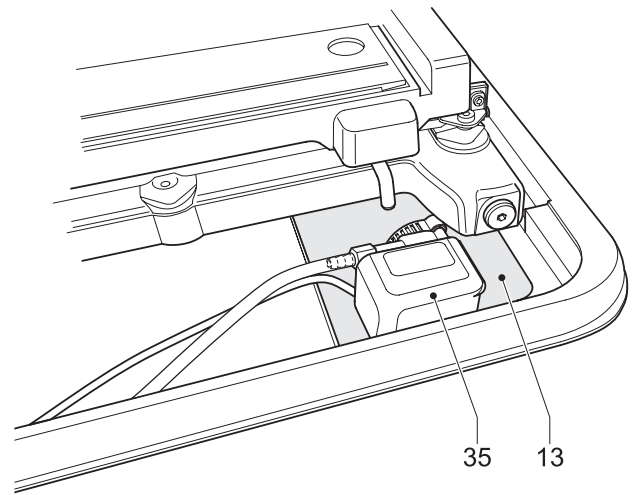
B4



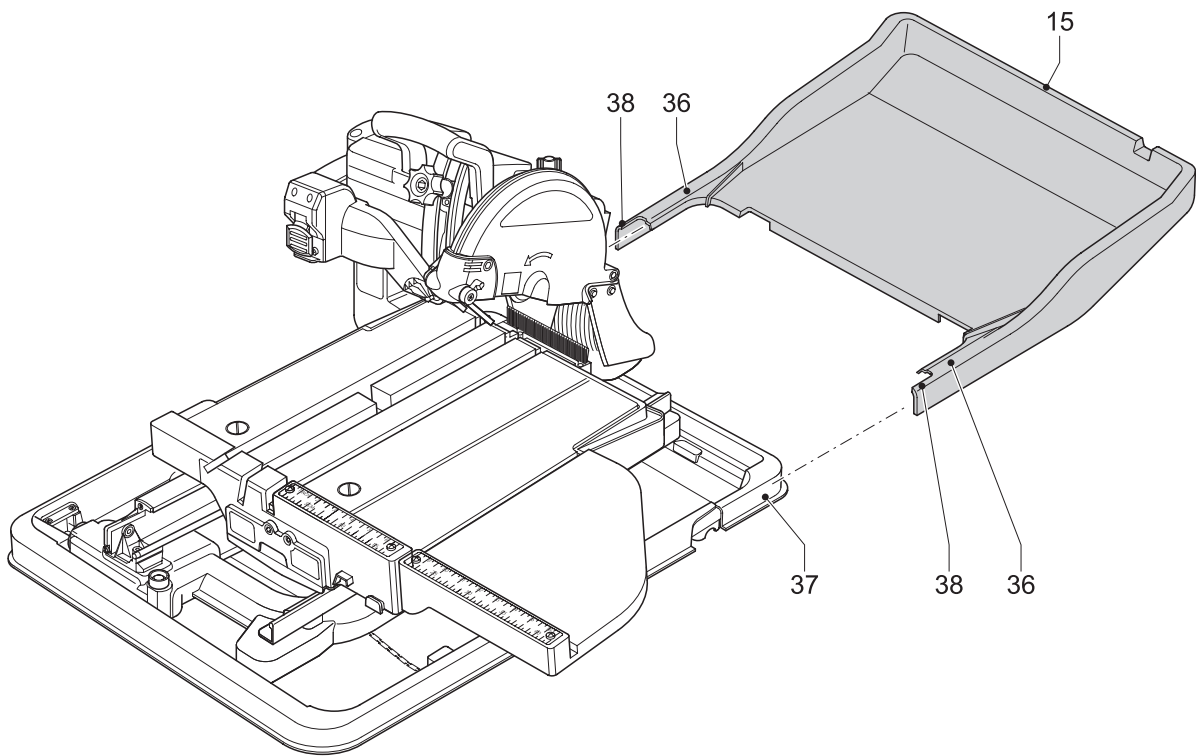
C



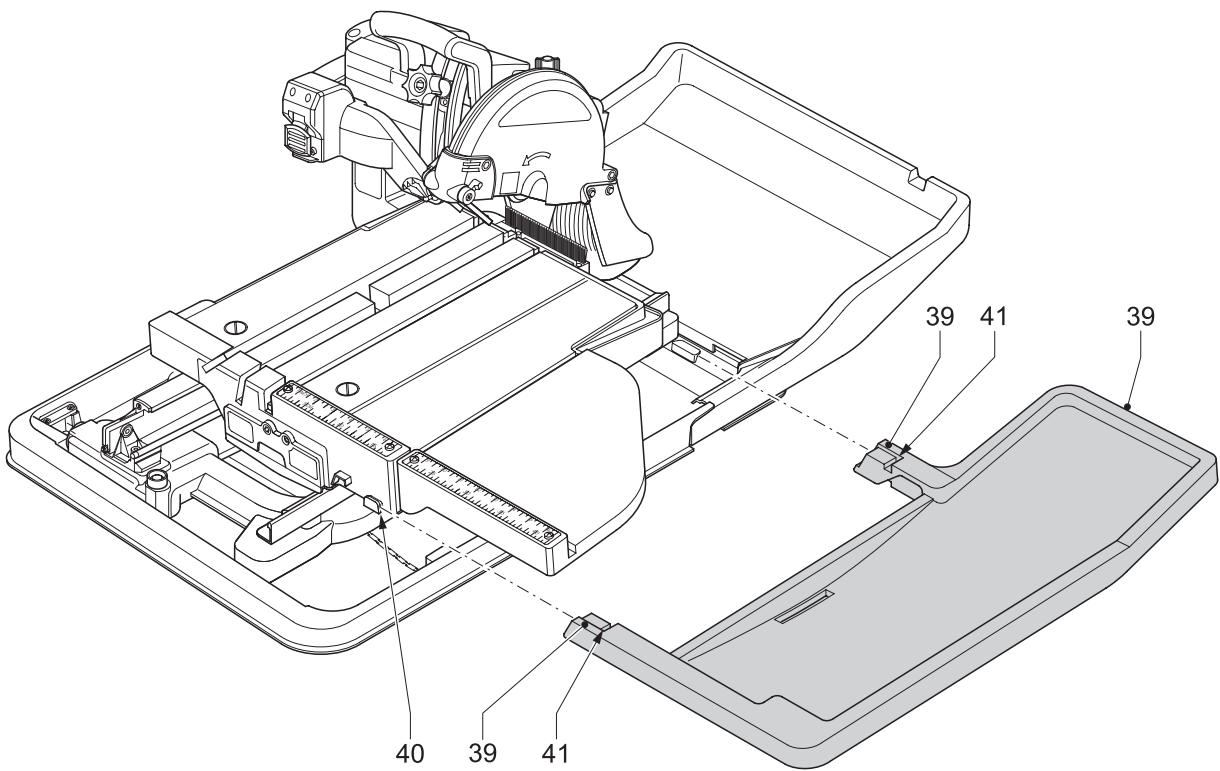
D1



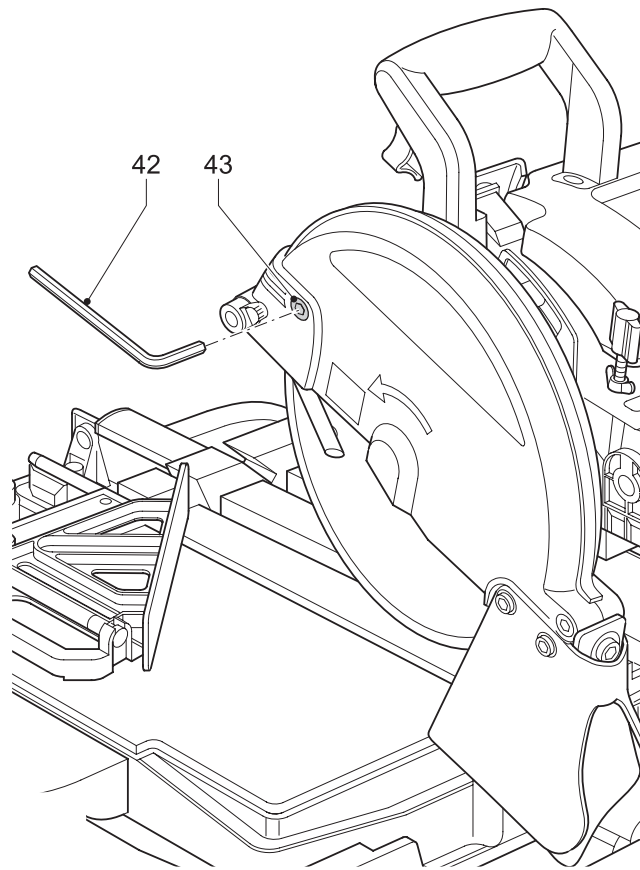
D2



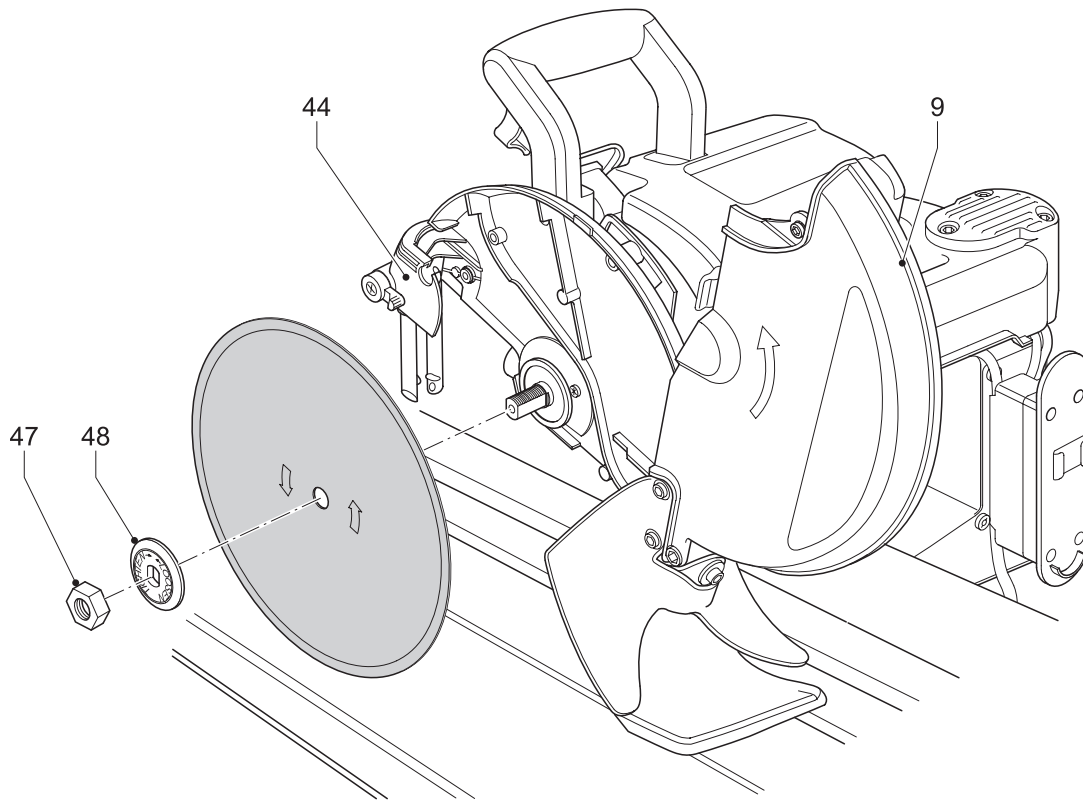
E1



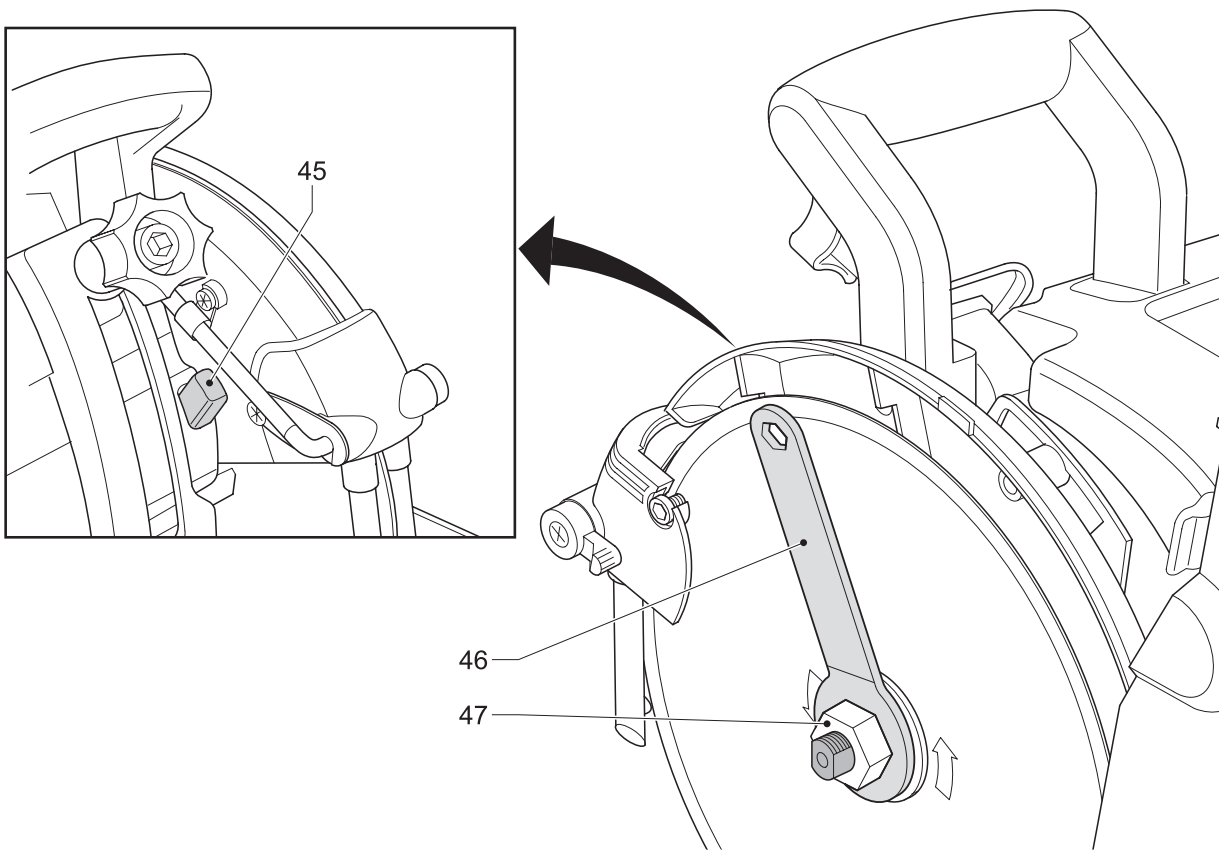
E2



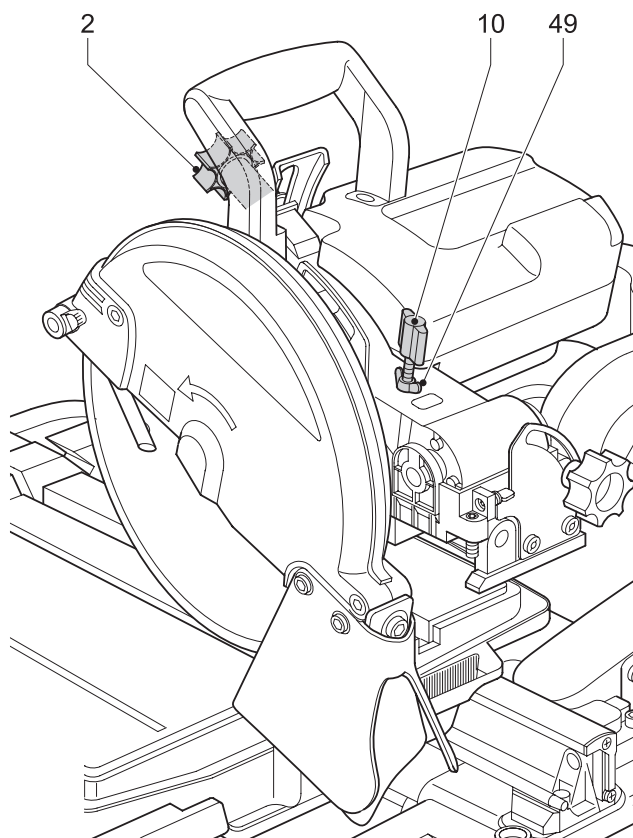
F1



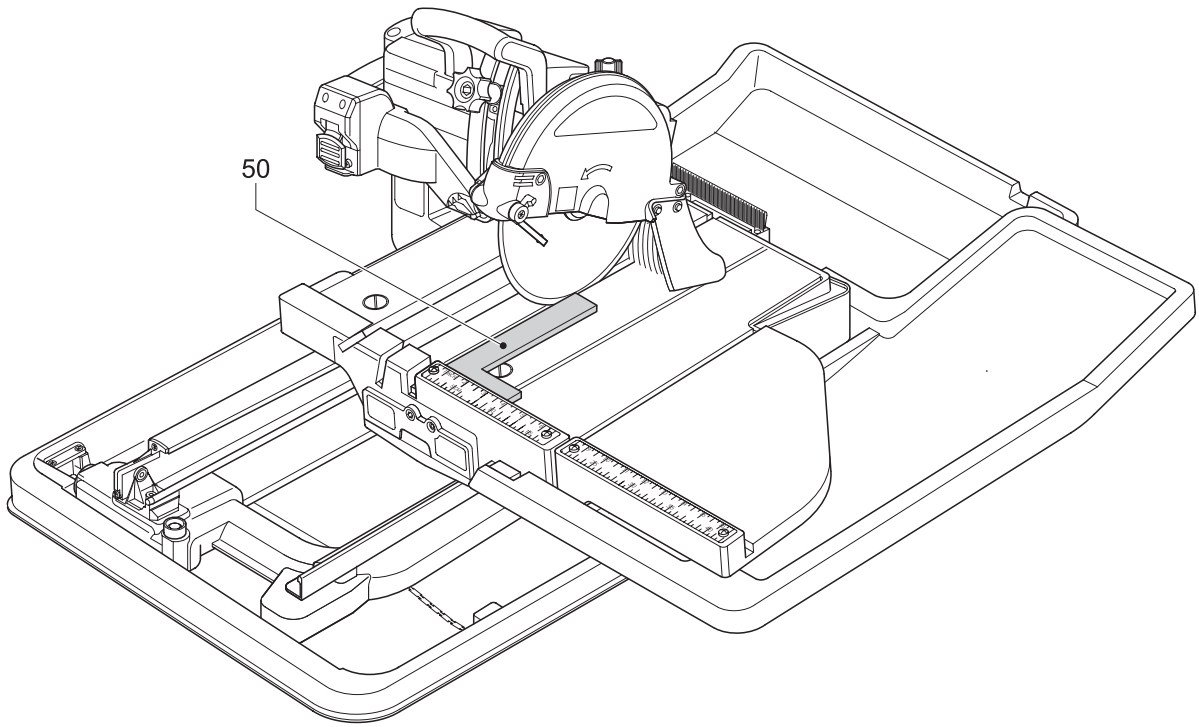
F2



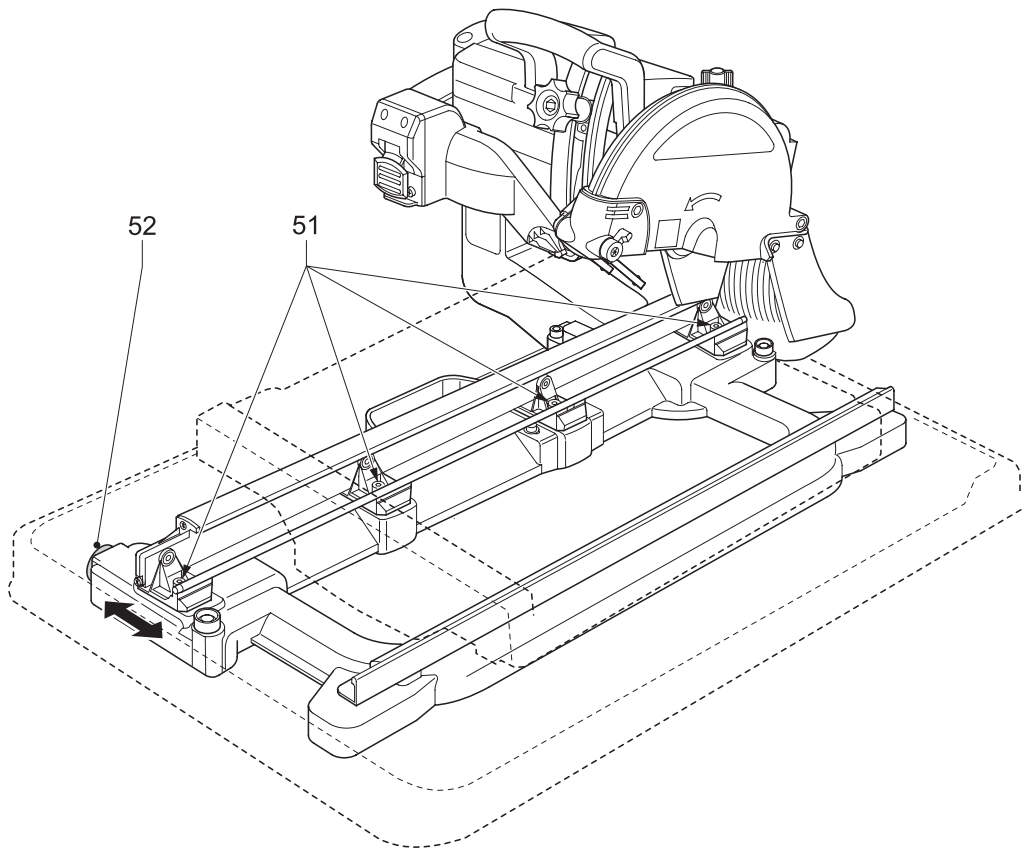
F3



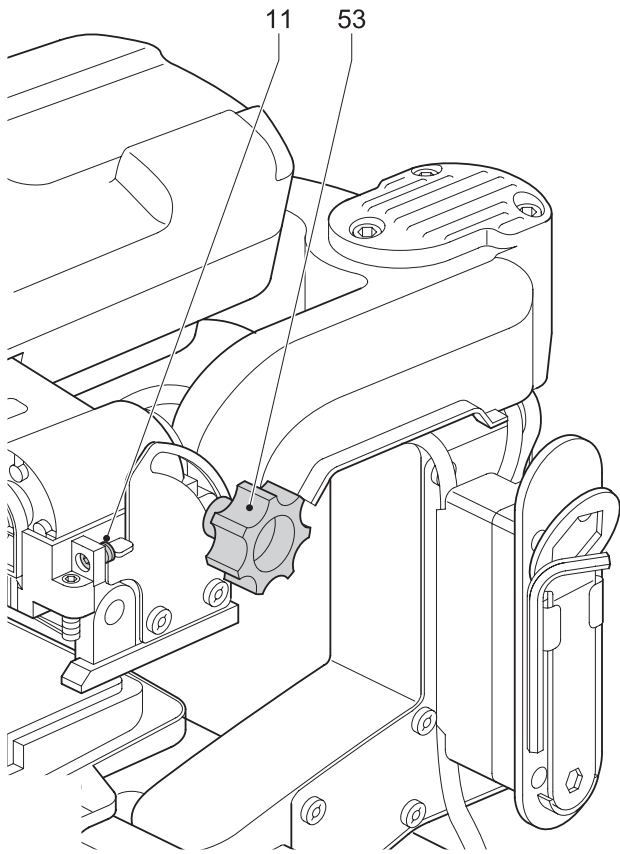
G



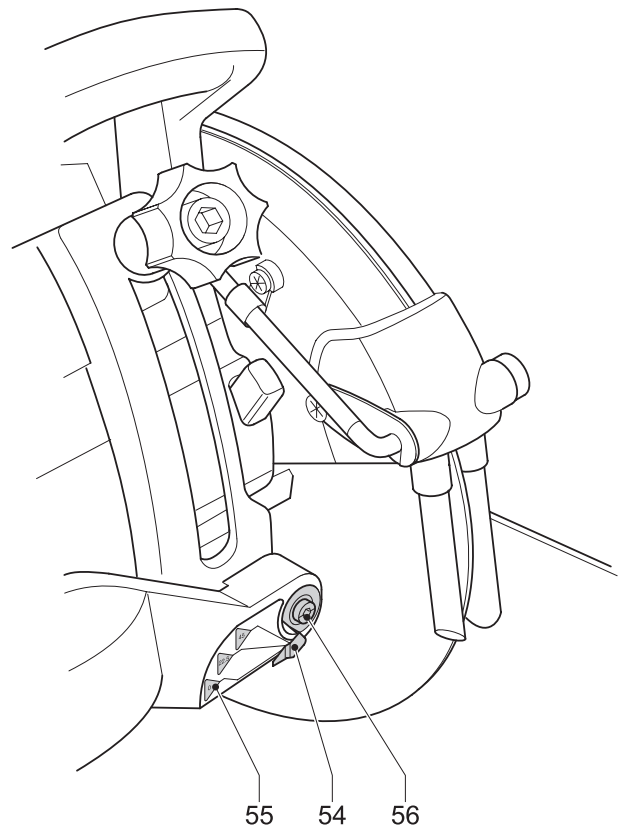
H1



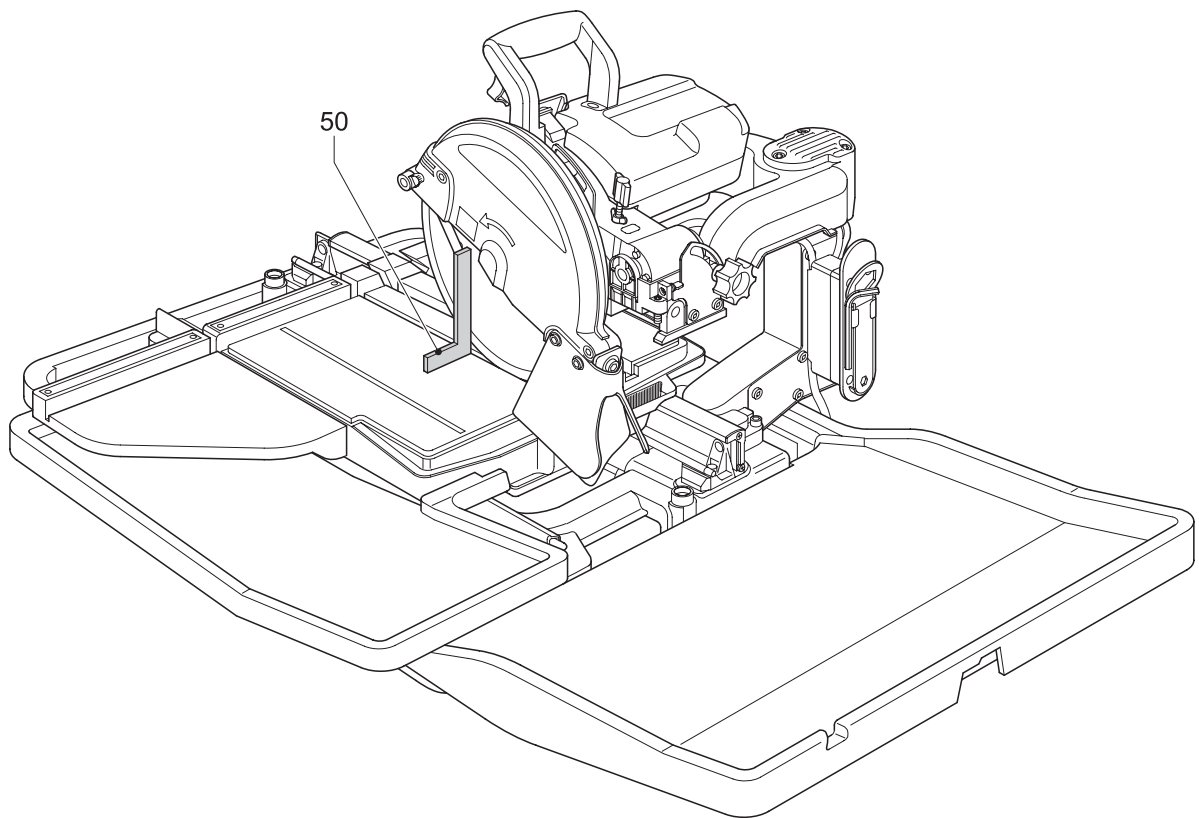
H2



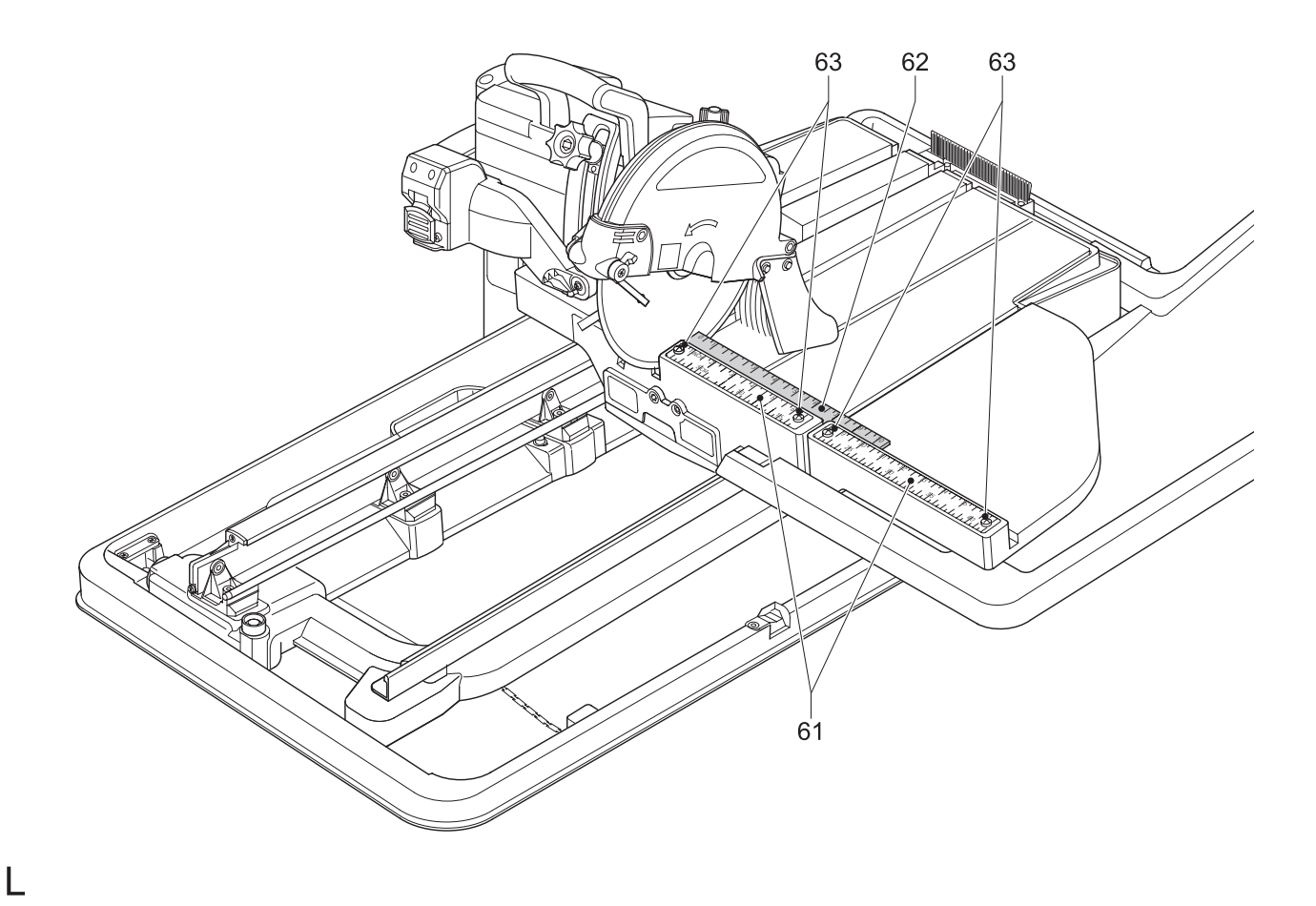
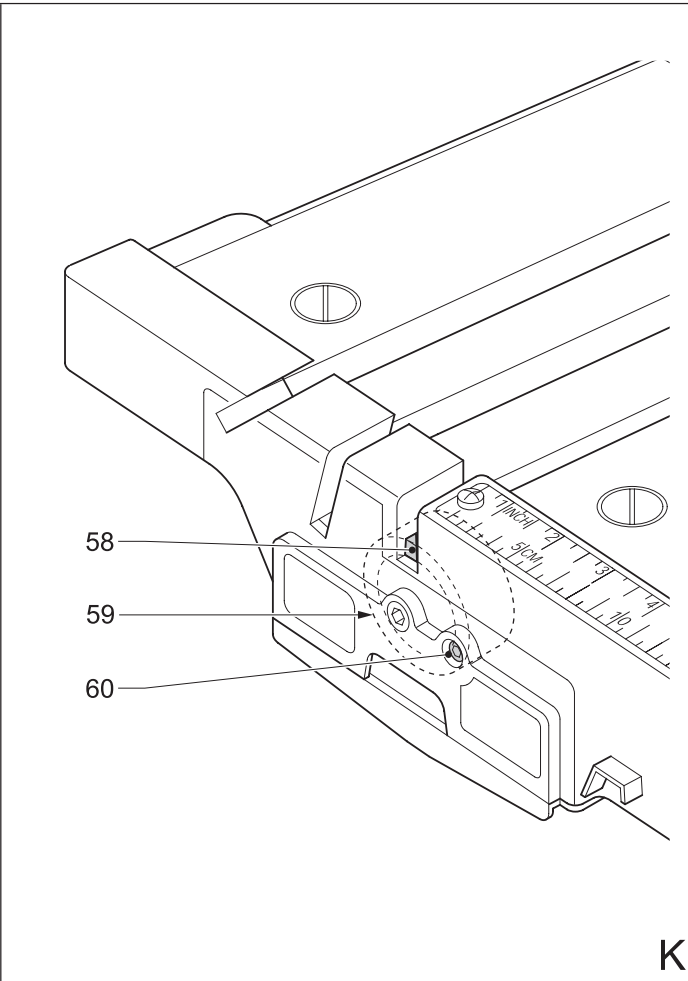
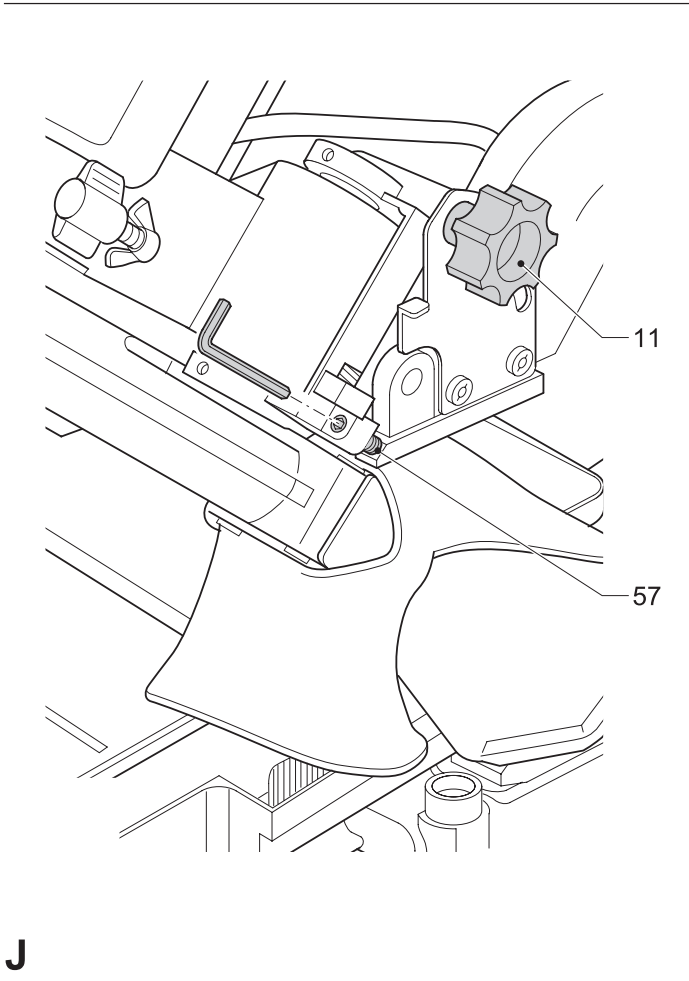
11

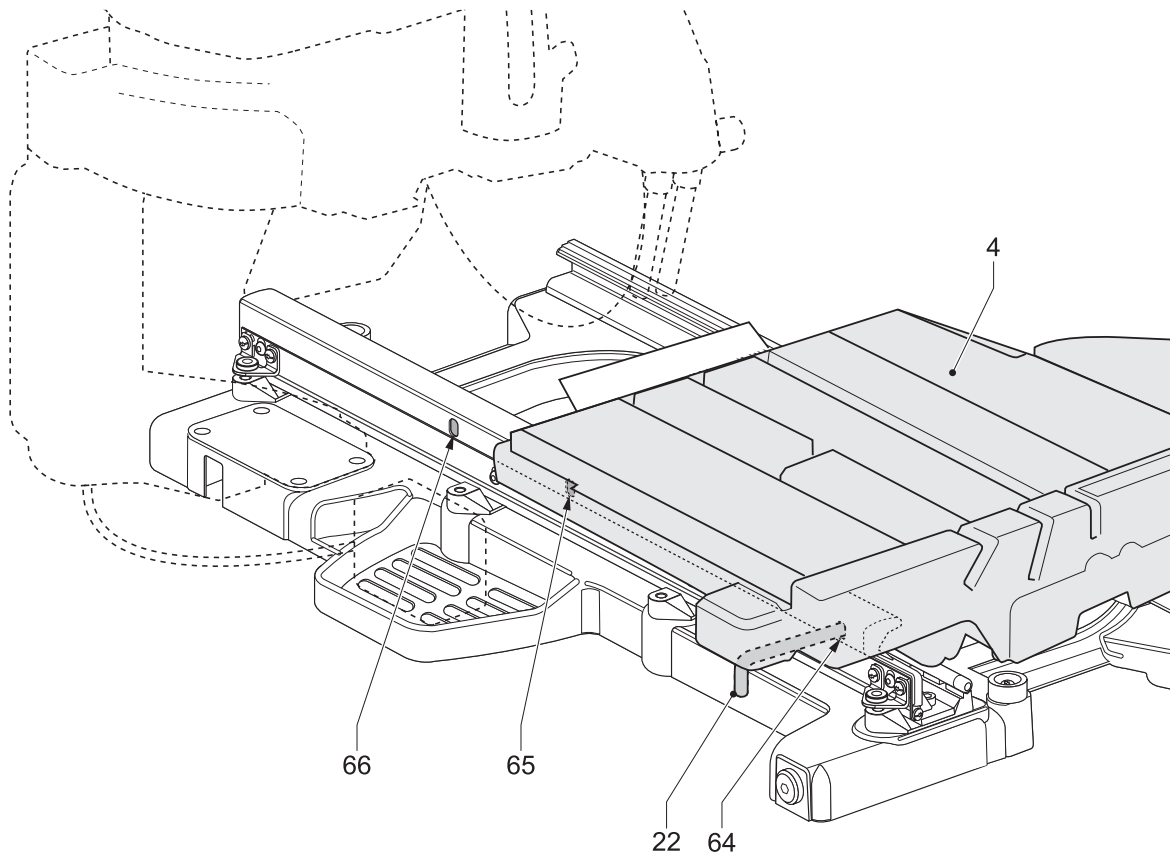


13

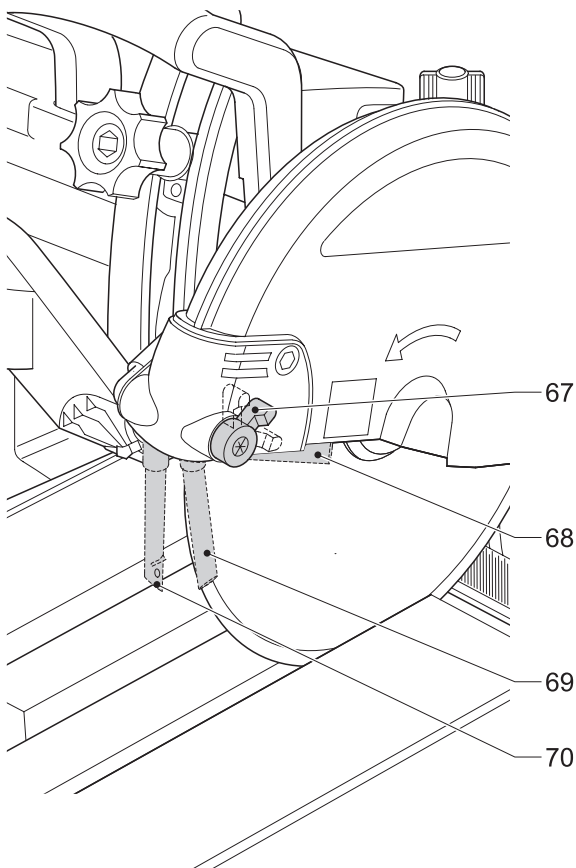


12

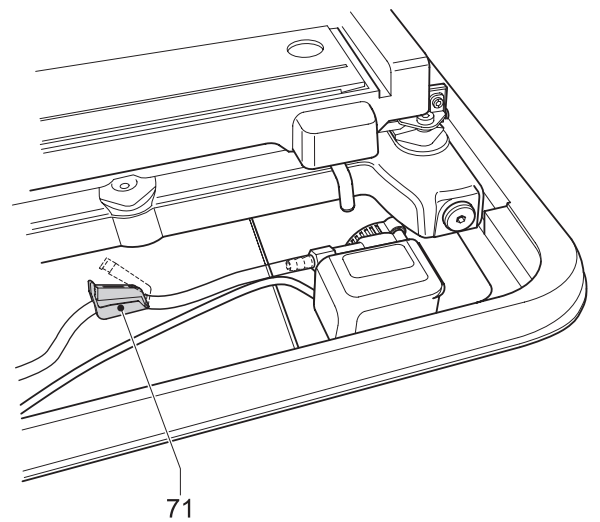




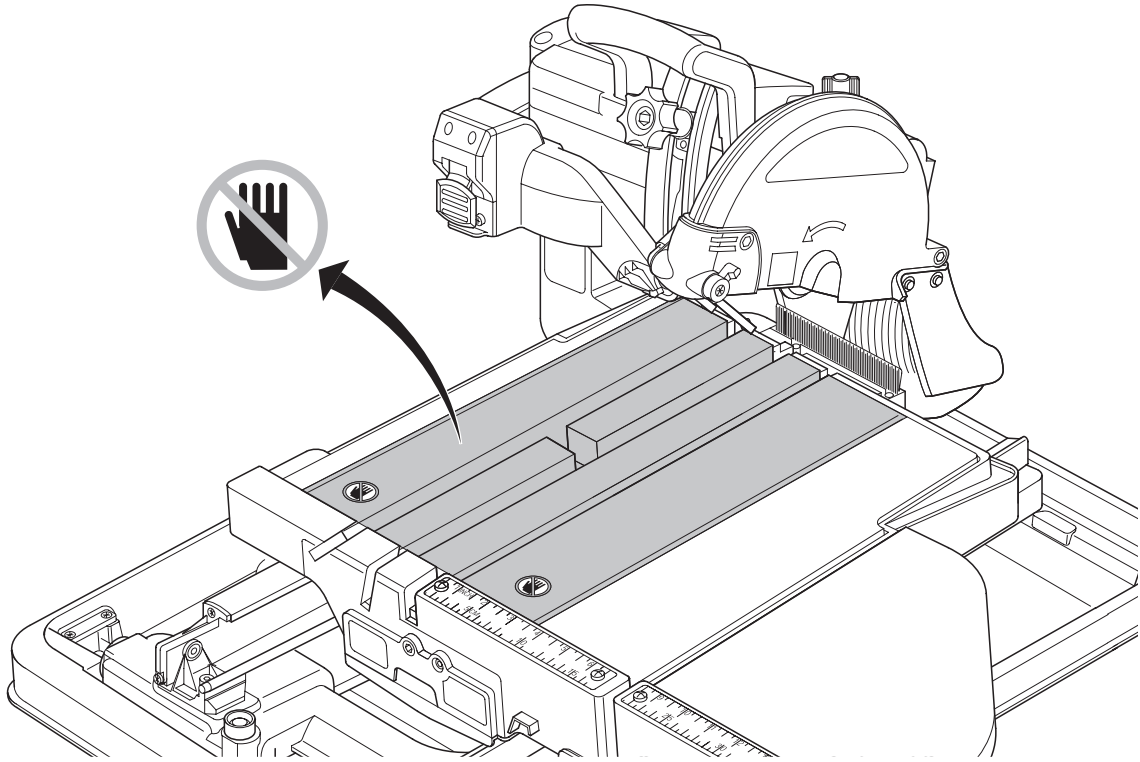
M



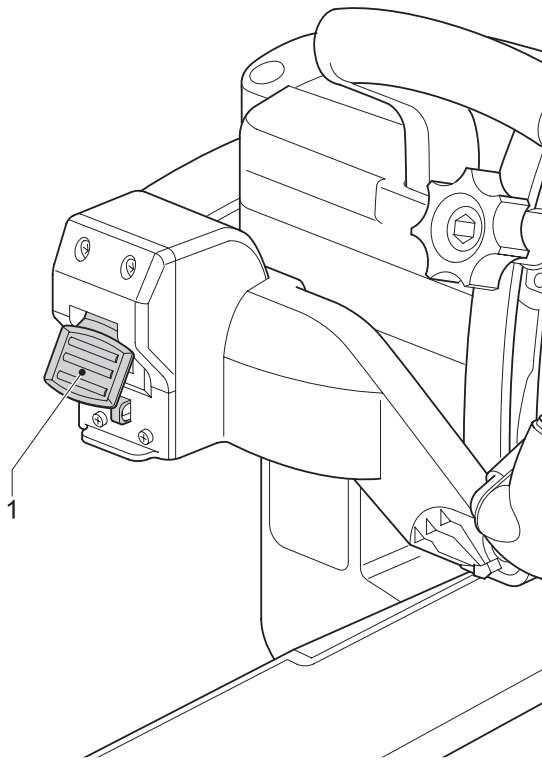
N



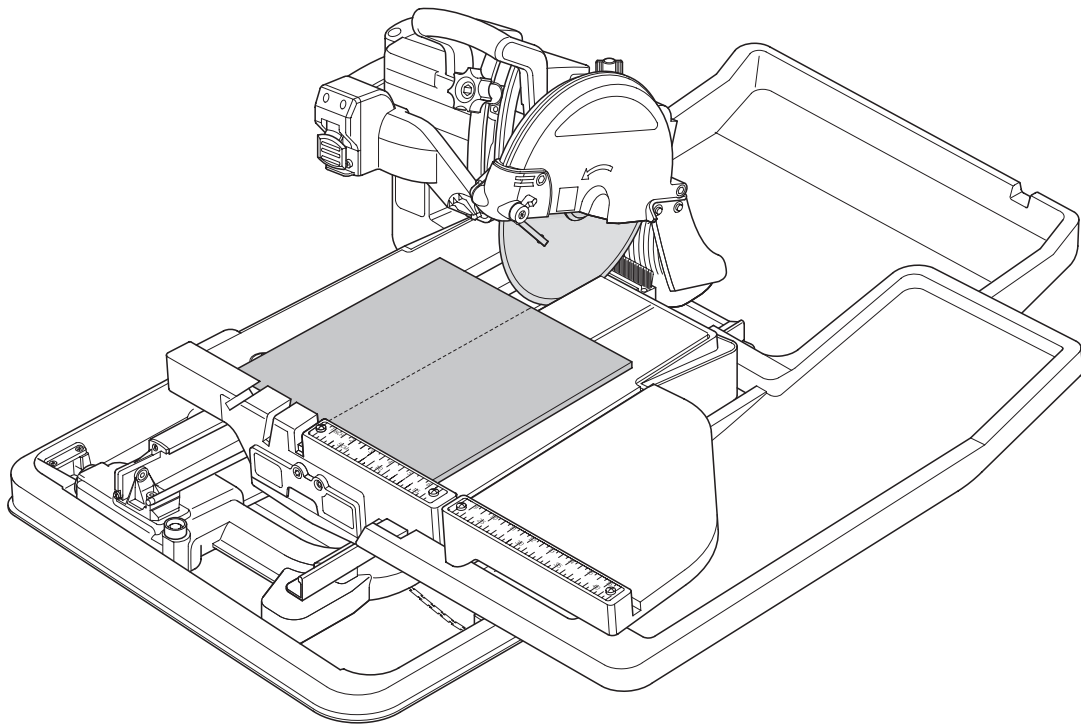
O



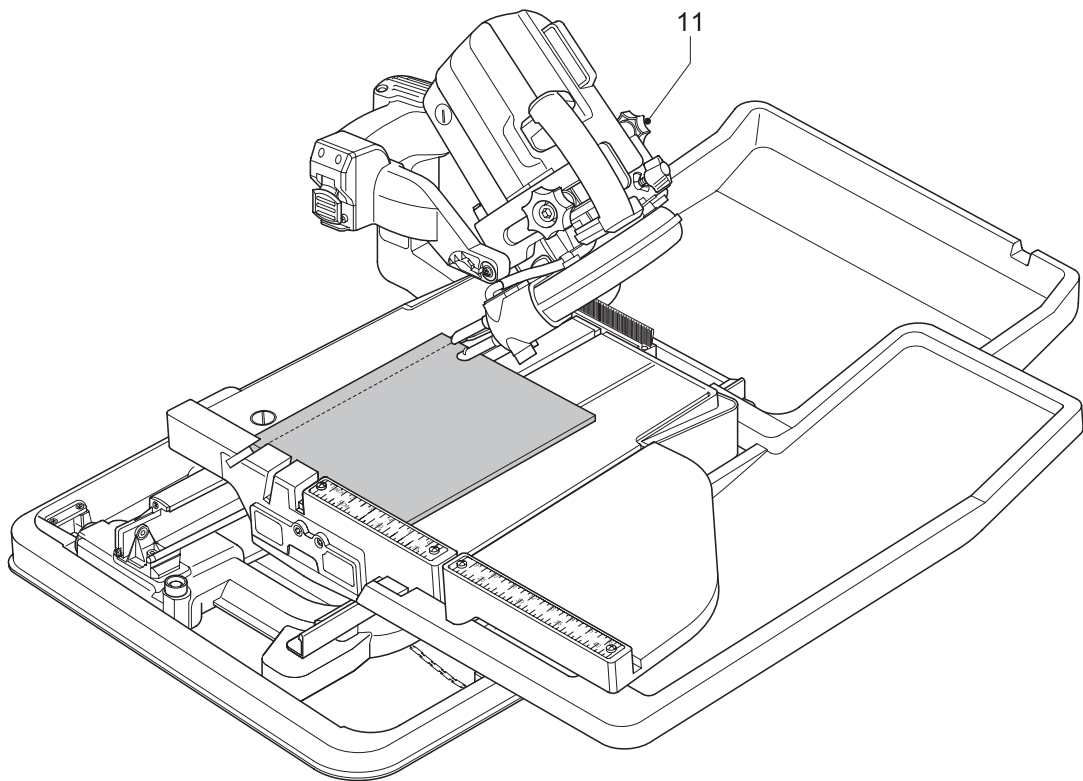
P



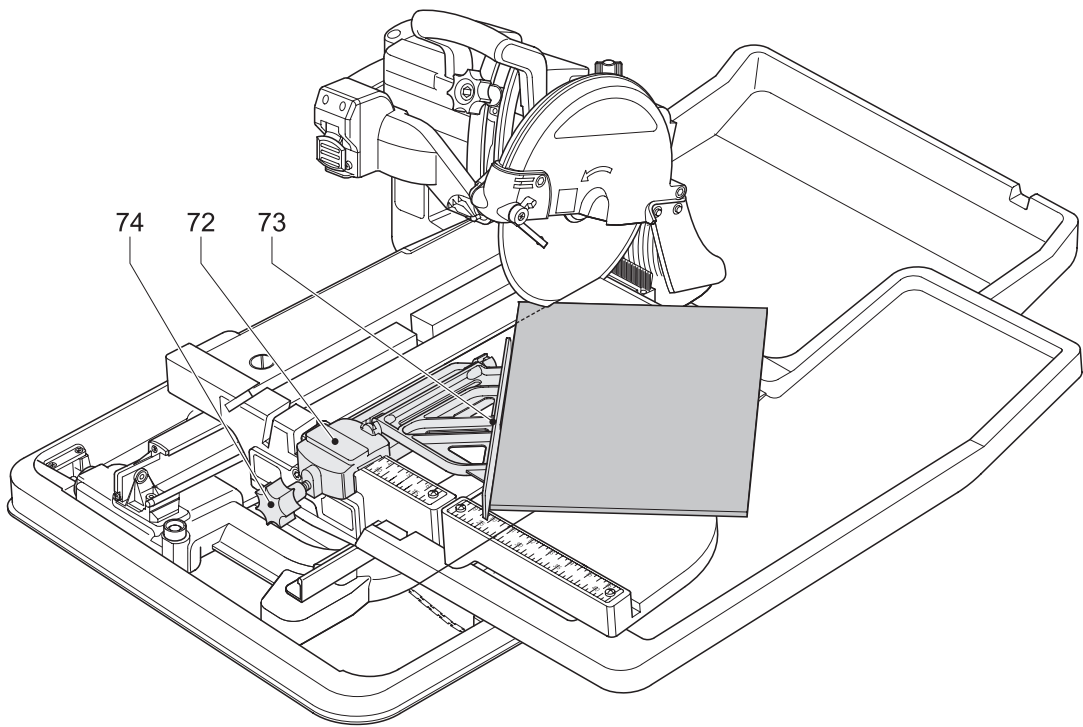
Q



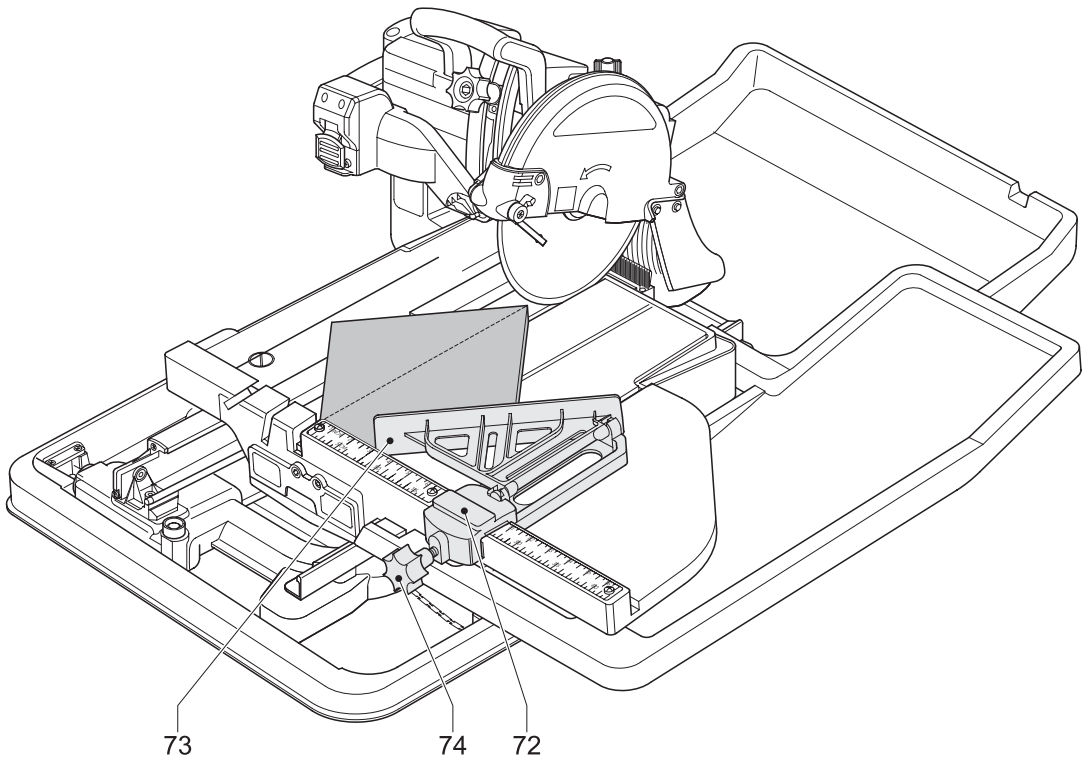
R



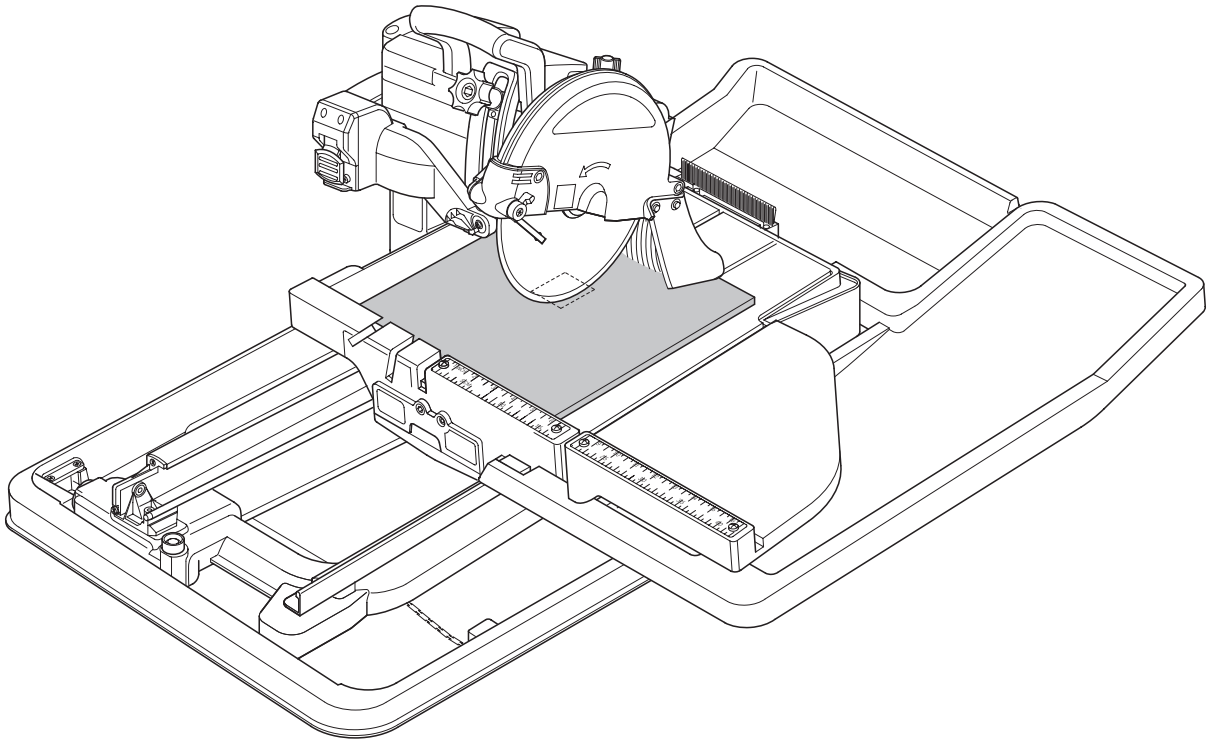
S



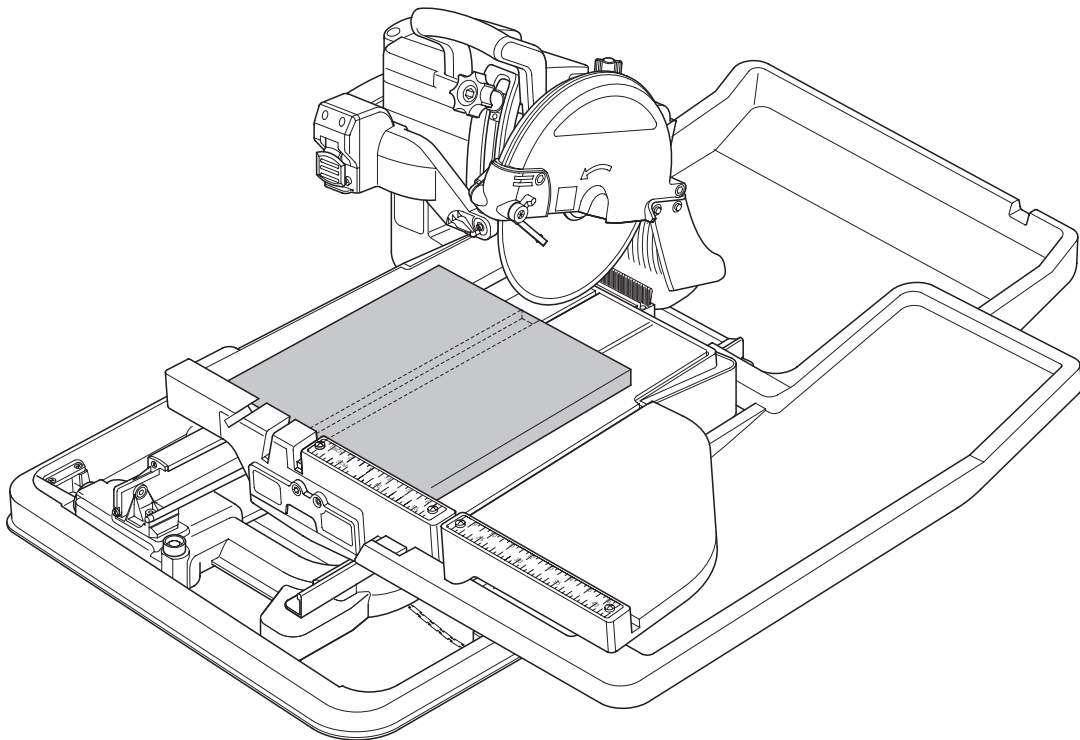
T1



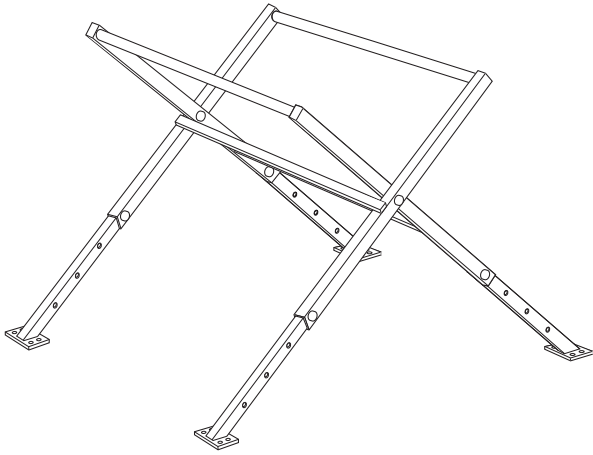
T2



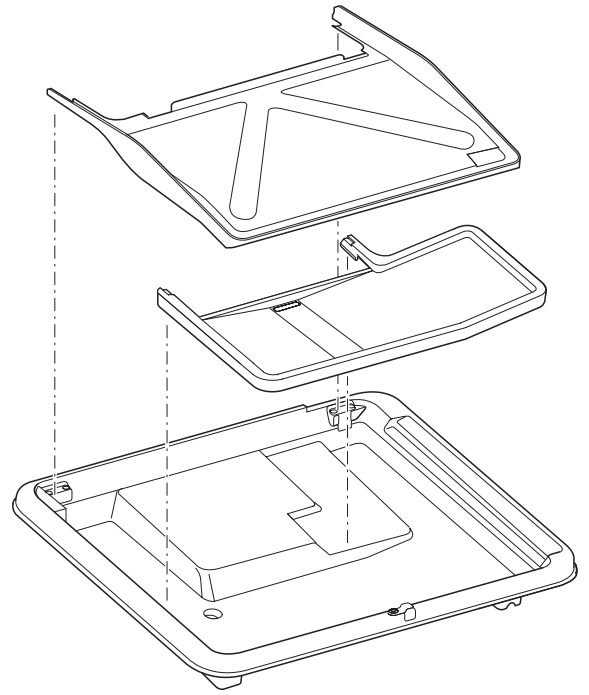
U



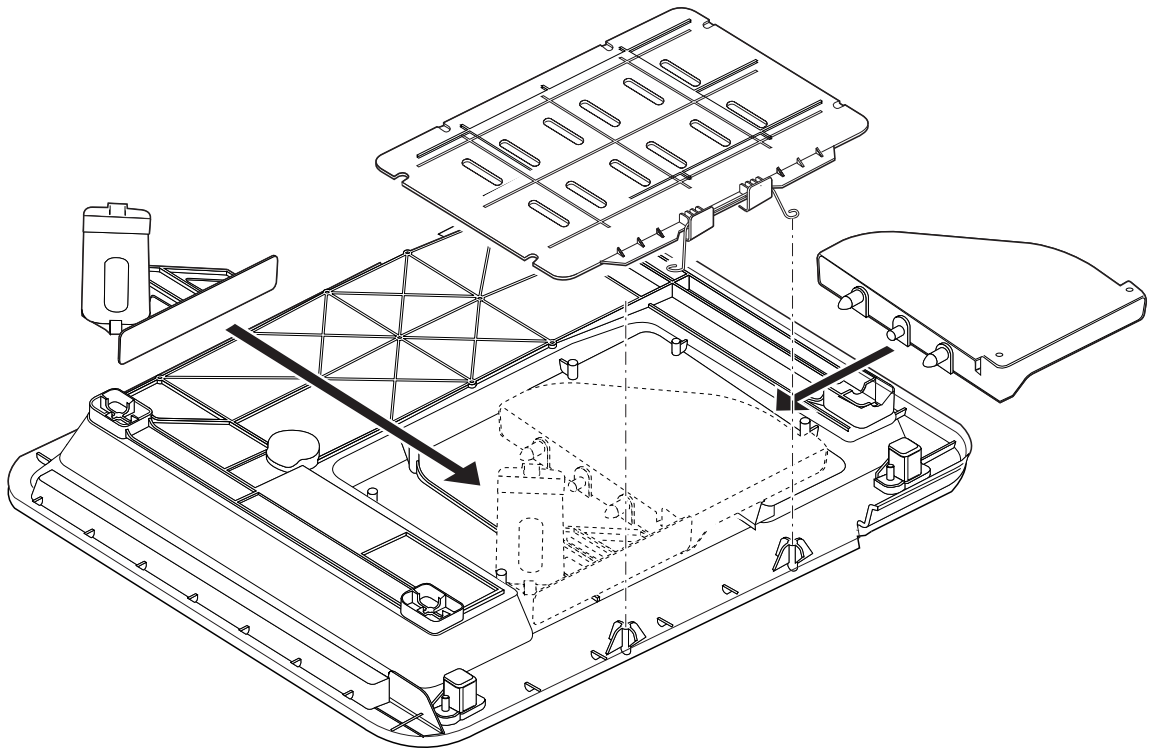
V



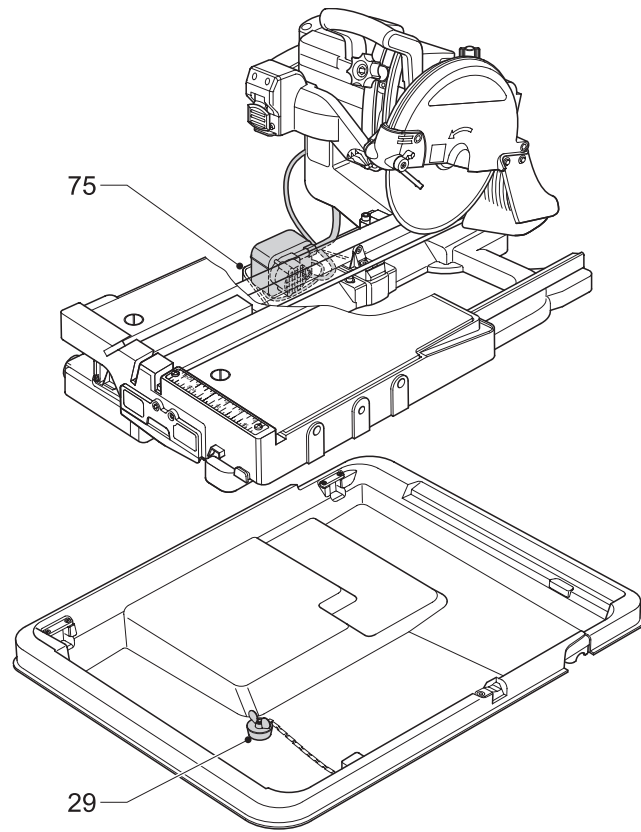
W



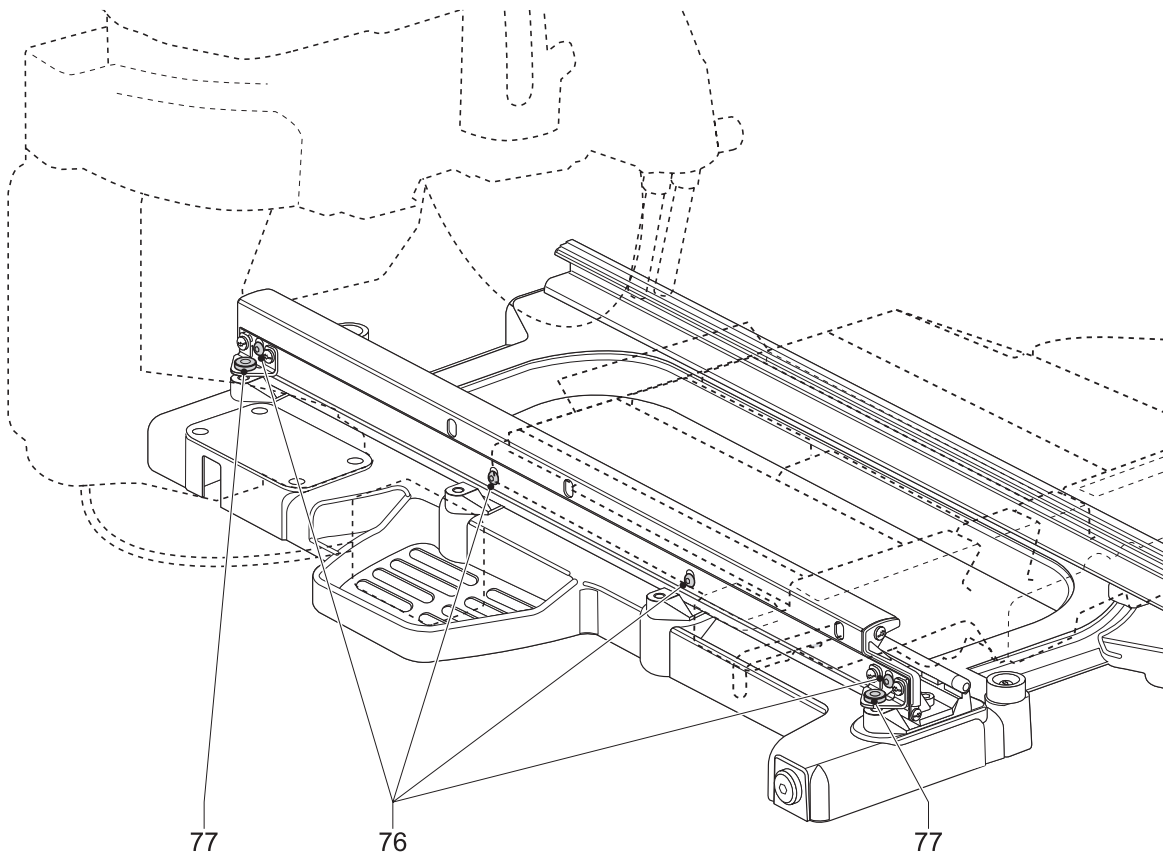
X1



X2



Y



Z

Szívből gratulálunk

Önnek, hogy a nagy tradíciójú DEWALT cég gyártmánya mellett döntött. Hosszú évek tapasztalata, állandó termék fejlesztés és innováció tette a DEWALTot a professzionális szerszám felhasználók egyik legmegbízhatóbb partnerévé.

Műszaki adatok

		D24000	
Feszültség	V	230	
Felvett teljesítmény	W	1.600	
Üresjárat fordulatszám	min ⁻¹	4.200	
Tárcsaátmérő	mm	150 - 250	
Furatátmérő	mm	25,4	
Tárcsavastagság	mm	1.5	
Vágótárcsa típus		egyenes, nem süllyesztett (folyamatos peremű)	
Max. kerületi sebességű vágótárcsam ⁻¹		5.000	
Szögállások	°	22,5 / 45	
Max. hasítási kapacitás	mm	610	
Vágáskapacitás 90°-nál	mm	95	
Max. munkadarab méret			
Burkolólap (gránit)	cm	64,5x64,5x1,2	
Blokk tégl (égetett agyag)	cm	30,5x30,5x9,0	
Max. terhelés			
Burkolólap (gránit)	kg	13	
Blokk tégl (égetett agyag)	kg	20	
Teljes méret	cm	86,4 x 68,6	
Névleges súly	kg	32	
Max. megengedett súly (vízzel)	kg	51	

Biztosítékok:

230V készülék 10 A

A kezelési utasításban a következő szimbólumok szerepelnek:



Elektromos szerszám használatakor mindig tartsa be a kezelési utasítás biztonságtechnikai rendelkezéseit, így elkerülheti a személyi sérülés, a tűzveszély, és a készülék károsodásának lehetőségét.



Elektromos áramütés veszélye.

A csomagolás tartalma

A csomagolás a következőket tartalmazza:

- 1 Motorház szerelvény
- 1 Támasztókeret szerelvény
- 1 Vízmedence
- 1 Vízpumpa
- 1 Vágótárcsa
- 1 Csúszó asztal
- 1 Asztalszélesítő
- 1 Szélvezető
- 1 Hátsó vízgyűjtő
- 1 Csúszó asztal vízgyűjtő
- 4 Imbuszcavar
- 1 Imbuszkulcs
- 1 Kezelési utasítás
- 1 Robbantott ábra

- Győződjön meg arról, hogy a készülék, a részegységek és a tartozékok nem sérültek-e meg a szállítás alkalmával.
- A gép üzembe helyezése előtt alaposan olvassa át a kezelési utasítást, és legyen tisztában a készülék működésével.

Leírás (A ábra)

Az Ön DEWALT D24000 csempevágója professzionális vizes burkolólap vágási alkalmazásokra lett tervezve. A megfelelő vágótárcsa alkalmazásával, vághat betont, téglát, porcelánt és kerámia anyagokat. Az optimális sokoldalúságért, a készülékkel pontosan és biztonságosan lehet egyenes (hasítás), diagonális, merítő, és szögű vágásokat készíteni. A készüléket csak a kezelési utasításban leírt alkalmazásokra használja.

1. Be/ki üzemi kapcsoló
2. Mélységállító gomb
3. Működtető fogantyú
4. Csúszó asztal
5. Szélvezető
6. Asztalszélesítő
7. Vízfúvóka
8. Vágótárcsa
9. Vezető
10. Mélységütköző
11. Dőlésszög állító gomb
12. Kulcstároló
13. Vízmedence
14. Csúszó asztal vízgyűjtője
15. Hátsó vízgyűjtő

Elektromos biztonság

Az elektromotort egy adott feszültségre tervezték. Mindig ellenőrizze, hogy a hálózati feszültség megfelel-e a gép adattábláján feltüntetettnek!

Hosszabbító kábel használata

Ha hosszabbító kábel használata szükséges, úgy használjon egy arra jóváhagyott hosszabbító kábelt, ami megfelel a készülék felvett teljesítményének (lásd a műszaki adatoknál). A minimális kábelér 1,5 mm². Erre a célra a hazai előírások szerinti H 07 RN-F jelzésű, 2x1,5 mm², vagy ennél nagyobb keresztmetszetű kábel a megfelelő.

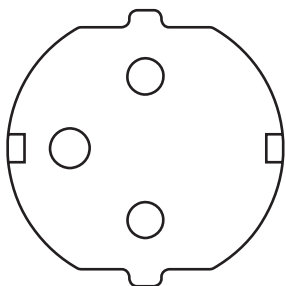
Ha kábeldobon lévő hosszabbító kábelt használ, mindig teljes hosszában tekerceselje le az üzembe helyezés előtt.

Továbbá vegye figyelembe az alábbi táblázatban szereplő adatokat.

Kábelméret (mm ²)		Kábel teljesítmény (Amper)					
0,75		6					
1,00		10					
1,50		15					
2,50		20					
4,00		25					
		Kábel hossz (m)					
		7,5	15	25	30	45	60
Volt	Amper	Kábel teljesítmény (Amper)					
230	0-2,0	6	6	6	6	6	6
	2,1-3,4	6	6	6	6	6	6
	3,5-5,0	6	6	6	6	10	15
	5,1-7,0	10	10	10	10	15	15

I. Érintésvédelmi osztály

Ez a készülék I. érintésvédelmi osztályba tartozik, ezért csak rendeltetésszerűen leföldelt hálózatra szabad csatlakoztatni.



Dugaszoló aljzat 230V készülékekhez

Rendeltetésszerűen leföldelt hálózati csatlakozót a földelt csatlakozó alapján azonosíthatja, mely a földelt pólust \perp fogadja be.

Hibaáram védelmi berendezés

Ez a készülék egy hibaáram védelmi berendezéssel van ellátva, mely megvédi a felhasználót az elektromos áramütéstől úgy, hogy megszakítja az áramkört, ha 30 mA vagy nagyobb maradékáramot érzékel.



Soha ne használja a készüléket a hibaáram védelmi berendezés nélkül. Soha ne használja a készüléket, ha a hibaáram védelmi berendezés nem megfelelően működik. A hibaáram védelmi berendezés csak akkor működik, ha a készüléket rendeltetésszerűen leföldelt hálózati dugaszoló aljzathoz csatlakoztatja.

Összeszerelés



Mielőtt elkezdi a gép összeszerelését, győződjön meg arról, hogy a hálózati csatlakozó le van választva az áramforrásról, és a készülék ki van kapcsolva.



A készülék összeszerelésekor, mindig az alábbi sorrendben kövesse az instrukciókat.

A készülék és részegységeinek kicsomagolása



Ha a készülék mozgatja, mindig hívjon segítséget. A készülék túl nehéz ahhoz, hogy egy személy mozgassa.

- A laza csomagolóanyagot távolítsa el a dobozból.
- Emelje ki a készülék részeket a dobozból.
- Távolítson el minden csomagolóanyagot a készülék részekből.

A motorház támasztókeretre szerelése (B1 ábra)

- Helyezze a támasztókeretet (16) egy viszonylag sík és szintben lévő felületre.
- Helyezze a motorházat (17) a támasztókeretre úgy, hogy a láb (18) lévő furatokat a felszerelési furatokkal (19) egy vonalba állítja.
- Illesszen egy-egy csavart (20) a furatokba.
- Húzza szorosra a csavarokat az imbuszkulcs (21) segítségével.

A csúszó asztal támasztókeretre szerelése (B2 és B3 ábra)

- Ügyeljen rá, hogy a retesz (22) nyitott pozícióban legyen.
- Tartsa az asztalt a kerettel szemben, állítsa egy vonalba a görgőket (23) a görgő sínrel (24).
- Tegye a hátsó görgőt a kerek sínre.
- Csúsztassa az asztalt a sínre, ügyeljen rá, hogy a csapágycs (25) a csúszó síneken (26) legyenek.
- Amikor az asztal eleje megközelíti a keretet, döntse meg egy kissé az asztalt az ütköző (27) szabadabbá tételéhez.
- Rögzítse az asztalt, ehhez forgassa el a csapot (22) és nyomja a sínre lévő nyílásba (28).

A készülék vízmedencébe helyezése (B4 ábra)

- Helyezze a vízmedencét (13) egy viszonylag sík és szintben lévő felületre.
- Illessze a dugót (29) a víztelenítő nyílásba.
- Emelje és tartsa meg a készüléket a szállító pontoknál, az ábra szerint.
- Eressze a készüléket a vízmedencébe az ábra szerint.

Az asztalszélesítő felszerelése (C ábra)

- Tartsa az asztalszélesítőt (6) a csúszó asztal jobboldalával szemben.
- Állítsa egy vonalba az asztalszélesítőn található pozicionáló csapokat (30) a csúszó asztal furataival (31).
- Nyomja a szélesítőt a csúszó asztalhoz.
- Húzza szorosra a csavart (32).

A vízpumpa üzembe helyezése (D1 és D2 ábra)

- Illessze a csövet (33) a csővégre (34).
- Helyezze a vízpumpát (35) a vízmedence (13) mély sarkába.
- Vezesse a hálózati kábelt és a vízcsövet a vízmedence alján végig úgy, hogy a csúszó asztal ne sérthesse meg egyiket sem.

A vízgyűjtők felszerelése (E1 és E2 ábra)

Hátsó vízgyűjtő

A hátsó vízgyűjtő (15) összegyűjti a kifolyó vizet, ha nagy munkadarabot vág.

- Tartsa a vízgyűjtőt a vízmedence hátuljához az ábra szerint.
- Csúsztassa a karokat (36) a vízmedence szélei (37) alá addig, amíg a mélyedések (38) a fülek mögött lesznek.
- Döntse meg egy kissé a vízgyűjtő hátulját addig, amíg bekattan a helyére.

Csúszó asztal vízgyűjtő

A csúszó asztal vízgyűjtője (14) az asztallal együtt mozog és összegyűjti a kifolyó vizet nagy munkadarabok és diagonális vágások esetén.

- Tartsa a vízgyűjtőt a csúszó asztal jobb oldalához az ábra szerint.
- Csúsztassa a karokat (39) a csúszó asztal szélei (40) alá addig, amíg a mélyedések (41) a fülek mögött lesznek.
- Döntse meg egy kissé a vízgyűjtő hátulját addig, amíg bekattan a helyére.

A vágótárcsa fel- és leszerelése (F1 – F3 ábra)

A felszerelhető vágótárcsa maximális átmérője 254 mm, minimális átmérője 150 mm.

- Az imbuszkulcs (42) segítségével lazítsa meg a védőburkolat oldalán található csavart (43). Ne távolítsa el a csavart.
- Húzza vissza a gumi terelőlapot (44) és emelje fel a védőburkolatot.
- Nyomja meg az orsóreteszt (45) egyik kezével, majd másik kezével a szerelő kulcs (46) segítségével lazítsa meg a rögzítő anyát (47) az óramutató járásával ellentétes irányba.



A tengelyrögzítéshez nyomja meg a gombot az ábra szerint és forgassa a tengelyt kézzel addig, amíg az rögzül. A tengely forgásának megakadályozásához, tartsa lenyomva továbbra is az orsóreteszt.

- Távolítsa el a rögzítő anyát (47) és a külső tengelygyűrűt (48).
- Szerelje fel a vágótárcsát úgy, hogy a tárcsán és a védőburkolaton lévő nyilak azonos irányba

mutassanak.

- Helyezze vissza a külső tengelygyűrűt (48).
- Húzza feszesre a rögzítő anyát (47) az óramutató járásával megegyező irányba, miközben másik kezével tartsa lenyomva a tengelyrögzítő gombot.
- Csúsztassa vissza, lefelé a védőburkolatot (9).
- Húzza feszesre védőburkolat oldalán található csavart (43).



Soha ne nyomja be a tengelyrögzítő gombot, miközben a vágótárcsa forog.

A készülék áramforrásra csatlakoztatása (A ábra)

- Ellenőrizze, hogy a be/ki üzemi kapcsoló (1) kikapcsolt állapotban van.
- Csatlakoztassa a dugaszolóaljzatot a főáramforrásra.
- A készüléket és a főáramforrást összekötő hálózati vezetékben készítsen egy csepegtető hurkot, így megelőzheti, hogy víz csepegjen a dugaszolóaljzatba. A csepegtető huroknak a hálózati kábelen a dugaszolóaljzat szintje alatt kell elhelyezkednie.

A készülék beállítása



Mielőtt elkezdi a gép beállítását, győződjön meg arról, hogy a hálózati csatlakozó le van választva az áramforrásról, és a készülék ki van kapcsolva.

A vágásmélység ellenőrzése és beállítása (G ábra)

A vágótárcsa szélének az asztal felületéhez képest mindig legalább 5 mm-el alacsonyabban kell lennie.

- Lazítsa meg a mélységállító csavart (2).
- Húzza lefelé a kart úgy, hogy a vágótárcsa a legalsó pozícióban legyen.
- Húzza szorosra a mélységállító csavart (2).
- Futassa szárazon kikapcsolt állapotban a készüléket, és nyomja az asztalt végig a vágótárcsán keresztül. Ellenőrizze, hogy a vágótárcsa ne ütközzön az asztalra.
- Ha beállításra van szükség, járjon el a következők szerint:
 - Lazítsa meg a mélységállító csavart (2).
 - Lazítsa meg a szárnyas anyát (49) pár fordulattal.
 - Állítson a mélységütközőn (10) szükség szerint, ellenőrizze, hogy a vágótárcsa széle az asztal felületéhez képest legalább 5 mm-el alacsonyabban legyen.
 - Húzza szorosra a szárnyas anyát (49).

A keresztvágó pálya pozíciójának ellenőrzése – merőleges-e a vezetőhöz képest (H1 és H2 ábra)

- Húzza lefelé a kart úgy, hogy a vágótárcsa a legalsó pozícióban legyen.
- Mozgassa az asztalt a vágótárcsával szembe.
- Helyezzen egy derékszögű vonalzót (50) az asztalra a vezetőhöz támasztva úgy, hogy éppen csak érintse a vágótárcsát az ábra szerint.
- Nyomja az asztalt végig a vágótárcsán keresztül és ellenőrizze, hogy a vágótárcsa a derékszög vonalzóval párhuzamosan halad.
- Ha beállításra van szükség, járjon el a következők szerint:
 - Lazítsa meg a sínszerelvényt a kerethez tartó csavarokat (51).

- Szükség szerint állítson a sínállító (52) helyzetén.
- A derékszögvonalzó vezetőhöz állított helyzetében ellenőrizze megint, hogy a vágótárcsa a derékszög vonalzóval párhuzamosan halad.
- Húzza szorosra a csavarokat (51).

A vágótárcsa pozíciójának ellenőrzése – merőleges-e az asztalhoz képest (I1 – I3 ábra)

- Lazítsa meg a dőlésszög állító csavart (11).
- Nyomja a fűrészfeket jobbra, biztosítva, hogy teljesen függőleges pozícióban álljon és húzza szorosra a dőlésszög állító csavart.
- Húzza lefelé a kart úgy, hogy a vágótárcsa a legalsó pozícióban legyen.
- Mozdassa az asztalt addig, hogy a vágótárcsa alatt legyen.
- Helyezzen egy derékszögű vonalzót (50) az asztalra a vágótárcsához támasztva az ábra szerint.
- Ha beállításra van szükség, járjon el a következők szerint:
- Lazítsa meg a dőlésszög állító csavart (11) és forgassa a függőleges helyzetállító ütközőcsavart (53) ki vagy be addig, amíg a vágótárcsa 90°-s szöget zár be az asztalhoz képest. Ellenőrizze a szöget a derékszög vonalzó segítségével.
- Ha a dőlésszög mutató (54) nem pontosan 0-t mutat a szögskálán (55), lazítsa meg a mutató rögzítő csavarját (56) és mozdassa a mutatót szükség szerint úgy, hogy pontosan 0-t mutasson.

A dőlésszög ellenőrzése és beállítása (I3 és J ábra)

- Lazítsa meg a dőlésszög állító csavart (11) és nyomja a fűrészfeket balra. Ez a 45° dőlésszög helyzet.
- Ha beállításra van szükség, járjon el a következők szerint:
- Forgassa az ütközőcsavart (57) be vagy ki, ahogy szükséges addig, amíg a mutató (54) pontosan 45°-t mutat.

Tárcsajárat készítése (K ábra)

A tárcsajárat jelző (58) segít a vágótárcsa útjának pontos meghatározásában.

- Kapcsolja be a készüléket és várja meg, amíg a vágótárcsa teljes fordulatszámon pörög.
- Nyomja az asztalt végig a vágótárcsán keresztül úgy, hogy a kerékben (59) készítsen egy vágást, azaz a tárcsajáratot.
- Kapcsolja ki a készüléket.

Ha a tárcsajárat elkopott, egy új tárcsajáratot készíthet.

- Lazítsa meg a rögzítő csavart (60).
- Forgassa a kereket (59) úgy, hogy egy még be nem vágott felület nézzen felfelé.
- Húzza szorosra a rögzítő csavart (60).
- Készítsen egy új tárcsajáratot, az előzőekben leírtak szerint.

A mérőskála ellenőrzése és beállítása (L ábra)

- Mozdassa az asztalt addig, hogy a vágótárcsa alatt legyen.
- Ellenőrizze a vezetőn lévő skálát (61) egy mérőszalag (62) segítségével úgy, hogy a 0 jelölést a vágótárcsához állítja.
- Ha beállításra van szükség, lazítsa meg a skálát (62)

tartó csavarokat (63), állítsa be a megfelelő méretet és húzza meg a csavarokat.

A csúszó asztal rögzítése (M ábra)

Az asztalt a következő pozíciókban rögzítheti:

- Elülső pozíció (a vágótárcsa szabadon megközelíthető) (64).
- Merítő pozíció (a vágótárcsa az asztal közepén túl helyezkedik el) (65).
- Végig vezetett pozíció (a vágótárcsa a vezetőnél helyezkedik el) (66).
- Mozdassa az asztalt (4) a kívánt pozícióba.
- Rögzítse az asztalt, ehhez forgassa el a csapot (22) és nyomja a sínen lévő nyílásba.

A vízfűvőkák beállítása (A és N ábra)

A vízfűvőkák (7) szükség szerint beállíthatóak, így mindig elegendő hűtővízáramlást biztosítanak.

- A fűvőkákat a fogantyú (67) segítségével állíthatja a kívánt pozícióba.
 - Maximális kapacitás (a fűvőkák teljesen behúzott helyzetben) (68).
 - Minimális átpermetezés (a fűvőkák a vágótárcsával egy vonalban állnak) (69).
 - Kikapcsolt pozíció az átpermetezés leállításához vágások között és a vágótárcsa (70) cseréjekor.

Vízáramlás szabályozása (O ábra)

A vízcsővön található áramlásszelep (71) segítségével szabályozhatja a vágótárcsa felé irányuló hűtővízáramlást.

- Az áramlás csökkentéséhez, nyomja össze a szelepet.
- Az áramlás növeléséhez, oldja ki a szelepet.

Használati utasítás



- Mindig tartsa be a biztonságtechnikai előírásokat és az idevonatkozó rendszabályokat.
- Ellenőrizze, hogy a készülék biztonságosan legyen összeszerelve.
- Ellenőrizze, hogy a munkadarab megfelelően legyen megtámasztva.
- Ügyeljen rá, hogy a vágótárcsa ne érjen a munkadarabhoz, mielőtt a készüléket bekapcsolja.
- Engedje a motort teljes fordulatszámra felpörögni, mielőtt nekilát a vágáshoz.
- Csak könnyedén nyomja a készüléket. Soha ne erőltesse a vágást a készülék nyomásával.
- Tartsa távol kezeit a vágótárcsa útjától. Soha ne helyezze kezeit a megjelölt területre, a P ábra szerint.

Munkakezdés előtt:

- Szerelje fel a megfelelő vágótárcsát.
- Ellenőrizze, hogy minden rögzítő gomb és kar meg legyen húzva.
- Töltse fel a vízmedencét elegendő mennyiségű vízzel úgy, hogy a vízpumpa teljesen el legyen fedve vízzel.

A készülék be- és kikapcsolása (Q ábra)

- A készülék bekapcsolásához állítsa a be/ki üzemi kapcsolót (1) I. pozícióba.

- A készülék kikapcsolásához állítsa a be/ki üzemi kapcsolót (1) 0. pozícióba.

A hálózati kábelbe van kötve a hibaáram-védelmi berendezés, mely egy kézi újraindítással rendelkező null-feszültség kapcsolót is tartalmaz.

- Ellenőrizze, hogy a be/ki üzemi kapcsoló (1) kikapcsolt pozícióban legyen.
- Nyomja meg az újraindító gombot a hibaáram-védelmi berendezésen.

A kapcsoló lezárása

- Az engedély nélküli, illetéktelen használat megakadályozásához, zárja le a készüléket egy lakattal.

Alapvágások

Általános kezelés

- Készítsen pár gyakorló vágási feladatot hulladék anyagokon addig, amíg „megérzi” a készüléket.
- Mindig futtassa szárazon (áramtalanítva hajtva meg kézzel) a készüléket mielőtt a kész vágást elkészítené, így ellenőrizve a vágótárcsa útját.

Függőleges egyenes vonalú keresztvágás (R ábra)

- Állítsa a dőlésszöget 0°-ba.
- Húzza lefelé a kart úgy, hogy a vágótárcsa a legalsó pozícióban legyen.
- Helyezze a munkadarabot lapjával az asztalra a vezetőhöz tolva, a színével felfelé. Állítsa a munkadarabon és a tárcsajáraton lévő jelöléseket egy vonalba.
- Tartsa mindkét kezét a vágótárcsa útjától távol.
- Kapcsolja be a készüléket, és hagyja, hogy felpörögjön a maximális fordulatszámra. Várjon, amíg a vágótárcsa teljesen be lesz vizezve.
- Lassan vezesse a munkadarabot a vágótárcsához, és tartsa szorosan a vezetőnek nyomva. Ne erőltesse. A vágótárcsa sebességének állandónak kell maradnia.
- Ha befejezte a vágást, kapcsolja ki a készüléket, hagyja a vágótárcsát teljesen megállni és távolítsa el a munkadarabot.

Keresztvágás dőlt szögben (S ábra)

A dőlésszög 22,5° és 45°-ba állítható.

- Lazítsa meg a dőlésszög állító csavart (11) és állítsa be a kívánt vágásszöget.
- Húzza szorosra a dőlésszög állító csavart.
- Járjon el a függőleges egyenes vonalú keresztvágás fejezetben leírtak szerint.

Diagonális vágás (T1 és T2 ábra)

A szélvezető (5) segítségével 45°-s szögeket vághat.

- Helyezze a szélvezetőt a konzol (72) segítségével a vezetőre.
- Billentse a vezető támasztót (73) a kívánt alkalmazásnak megfelelő pozícióba:
 - Billentse a támasztót jobbra nagy méretű csempéről kis darabok levágásához.
 - Billentse a támasztót balra minden más alkalmazáshoz.
- Állítsa a párhuzamvezető a kívánt távolságba.
- Húzza szorosra a csavart (74) a vezető helyzetének rögzítéséhez.

- Járjon el a függőleges egyenes vonalú keresztvágás fejezetben leírtak szerint.

Merítő vágás (U ábra)

Merítő vágást akkor alkalmazhat, mikor egy burkolólap közepét kell kivágnia, pl.: elektromos dugaszoló aljzat, csövek, stb. részére.

- Jelölje ki a vágandó területet a burkolólap mindkét oldalán.
- Szerelje fel a megfelelő méretű vágótárcsát.
- Állítsa be a vágásmélységet úgy, hogy a vágótárcsa csak a munkadarab feléig vágjon át.
- Helyezze a munkadarabot lapjával az asztalra a vezetőhöz tolva, a színével felfelé. Állítsa a munkadarabon és a tárcsajáraton lévő jelöléseket egy vonalba.
- Kapcsolja be a készüléket, és hagyja, hogy felpörögjön a maximális fordulatszámra. Várjon, amíg a vágótárcsa teljesen be lesz vizezve.
- Mozgassa az asztalt addig, amíg a munkadarabon lévő jelölés a vágótárcsa alatt legyen.
- Húzza lefelé a kart és hagyja, hogy a vágótárcsa a munkaanyagba mélyedjen. Ne vágjon a jelölésen túl. Amint a jelölést végigvágta, rögzítse a kart a legmagasabb pozíciójában.
- Ismétlje meg a fenti lépéseket a többi jelölésnél is.
- Fordítsa meg a munkadarabot, a hátuljával felfelé néző helyzetbe. Járjon el a fentiek szerint a második vágások elkészítéséhez, melyek az első vágásokkal találkoznak.
- A vágás befejezése után, kapcsolja ki a készüléket, hagyja a vágótárcsát teljesen megállni és távolítsa el a munkadarabot.

Hornyok készítése (V ábra)

Hornyokat a burkolólapokba, pl.: rejtett vezetékek elhelyezéséhez készítenek.

- Állítsa be a vágásmélységet, ahogy szükséges.
- Helyezze a munkadarabot lapjával az asztalra a vezetőhöz tolva, a színével felfelé. Állítsa a munkadarabon és a tárcsajáraton lévő jelöléseket egy vonalba.
- Járjon el a függőleges egyenes vonalú keresztvágás fejezetben leírtak szerint.
- Ismétlje meg a folyamatot szélesebb horony készítéséhez.

Opcionálisan megvásárolható tartozékok

Állvány (W ábra)

A D240001 állványt a csempévágó magában álló felhasználásához terveztük.

Megvásárolható vágótárcsák

Típus	Méret (átmérő x furat)	Felhasználás
DT3733	250 X 25,4 mm	Kerámia lapok
DT3734	250 X 25,4 mm	Porcelán/kőzet lapok

Kérjen információt helyi DEWALT szakkereskedőjétől, a készülékhez opcionálisan megvásárolható további tartozékokról.

A készülék szállítása (X1, X2 és Y ábra)

A készülékről leszerelhető részek a vízmedencében tárolhatóak az egyszerű szállítás érdekében.

- Eressze le a vízmedencét. Lásd „Karbantartás” fejezet.
- Távolítsa el a szélvezetőt és az asztalszélesítőt.
- Reteszelve le a csúszó asztalt be pozícióban.
- Távolítsa el a vízgyűjtőket.
- Emelje ki a készüléket a vízmedencéből az ábra szerint.
- Helyezze a vízgyűjtőket a vízmedencébe az ábra szerint látható irányban.
- Fordítsa a vízmedencét fejjel lefelé.
- Helyezze a szélvezetőt és az asztalszélesítőt a vízmedencébe az ábra szerint látható irányban.



Mindig hívjon segítséget, a készülék mozgatásához. A készülék túl nehéz ahhoz, hogy egy személy mozgassa.

Karbantartás

Az Ön DEWALT készüléke minimális karbantartás mellett hosszú távú felhasználásra lett tervezve. A készülék folyamatos megfelelő működése nagymértékben függ az alapos ápolástól és a rendszeres tisztítástól.

A vízmedence leeresztése (Y ábra)

A vízmedencét minden használat után le kell eresztetni.

- Helyezze a vízpumpát a tálcára (75).
- Helyezzen egy megfelelő gyűjtőedényt a leeresztő dugó (29) alá.
- Távolítsa el a dugót.
- Hagyjon elegendő időt a folyadék leeresztésére.
- Miután a folyadék kifolyt, helyezze vissza a dugót.
- A leeresztett folyadékot a környezetvédelmi előírások betartása mellett semmisítse meg.

Az asztal csúszás ellenállásának beállítása (Z ábra)

Az asztal és a sínek közötti rés beállításához járjon el az alábbiak szerint:

- Lazítsa meg a sín magasság rögzítő csavarokat (76).
- Állítsa be a sínmagasság állítót (77) addig, amíg az asztal simán fut.
- Húzza szorosra a sínmagasság rögzítő csavarokat.



Tisztítás

Tartsa a készülék levegőréseit tisztán, biztosítsa, hogy mindig nyitottak legyenek; és rendszeresen tisztítsa meg a motorházat egy puha ronggyal.

A következő tisztítási munkálatokat minden nap el kell végezni.

- Illessze a vízpumpát egy vödör tiszta vízbe és pumpálja át a vizet a csőrendszeren keresztül.
- Törölje le a síneket és a támasztókart egy szivaccsal vagy ronggyal.
- Permetezze le a vízmedencét és a csúszó asztalt tiszta vízzel. Töröljön le minden lepattanó maradék darabot egy szivaccsal.



Kenés

Az Ön készüléke nem igényel további kenést.

Környezetvédelem



Elkülönített begyűjtés. Ezt a készüléket el kell különíteni a normál háztartási hulladéktól.

Egy napon, mikor készüléke eléri technikai élettartamának végét, vagy nincs további szüksége rá, gondoljon a környezetvédelemre. A terméket a normál háztartási hulladéktól elkülönítve kell megsemmisíteni.



Az elhasználadott termékek és csomagolások elkülönített begyűjtése lehetővé teszi, ezek újrahasznosítását. Újrahasznosított vagy újra feldolgozott anyagok segítségével a környezetszennyezés, illetve a nyersanyagok iránti igény nagymértékben csökkenthető.

A helyi előírások rendelkezhetnek az elektromos készülékek háztartási hulladéktól elkülönített begyűjtéséről, helyhatósági hulladéklerakó helyeken vagy a kereskedők által új termék megvásárlásakor.

DEWALT termékeire az élettartamuk lejártával visszavételi lehetőséget kínál. Ez a szolgáltatás ingyenes. Ha igénybe veszi ezt a szolgáltatást, kérjük, juttassa el készülékét a legközelebbi DEWALT szervizbe, melyekről a Magyarországi Képviseletnél érdeklődhet.

A szervizzel kapcsolatosan a következő Internet oldalon is felvilágosítást kaphat: www.2helpU.com.

EU-TANUSÍTÁS



DEWALT tanúsítja, hogy ezek az elektromos szerszámok megfelelnek a következő irányelveknek és szabványoknak: 98/37/EEC, 89/336/EEC, 73/23/EEC, 86/188/EEC, EN 61029-1, EN 12418, EN 55014, EN 55014-2, EN 61000-3-2 és EN 61000-3-3.

További információért, kérjük, lépjen kapcsolatba a DEWALTtal az alábbi, vagy a garanciajegyen szereplő címen.

L_{pA} (hangnyomásszint)	88 dB(A)
L_{WA} (hangteljesítményszint)	102 dB(A)
Súlyozott effektív rezgésgyorsulás	< 2,5 m/s ²
K_{pA} (hangnyomásszint toleranciafaktor)	2,8 dB(A)
K_{WA} (hangteljesítményszint toleranciafaktor)	2,8 dB(A)

* mérésbizonytalanság EN12096 szerint: 0,9 m/s²

Műszaki és Termékfejlesztési Igazgató
Horst Großmann
DEWALT, Richard-Klinger-Straße 40,
D-65510, Idstein, Germany

Biztonságtechnikai előírások

Helyhez kötött elektromos szerszám használatakor mindig tartsa be a helyi biztonságtechnikai rendszabályokat, így megelőzheti a tűzveszély, az elektromos áramütés és a személyi sérülés lehetőségét. Figyelmesen olvassa el a kezelési útmutatót a gép üzembe helyezése előtt. Kérjük, gondosan őrizze meg a kezelési útmutatót, hogy a későbbiekben is bármikor utána nézhessen a géppel kapcsolatos összes információknak.

Általános biztonságtechnikai előírások

1. Tartsa rendben a munkahelyét

A zsúfolt, rendetlen munkaterület növeli a balesetveszélyt.

2. Legyen figyelemmel a környezeti behatásokra

Ne hagyja szabadban a gépet, óvja az esőtől. Ne használja nyirkos, nedves környezetben. Gondoskodjon a munkaterület megfelelő megvilágításáról (250-300 Lux). Ne használja a készüléket robbanás és tűzveszélyes helyeken, például gyúlékony folyadékok és gázok közelében.

3. Tartsa távol a gyerekeket

Gondoskodjon arról, hogy gyerekek, más személyek vagy állatok ne közelíthessék meg a munkaterületet, ne érinthessék meg a készüléket és a hálózati kábelt.

4. Viseljen megfelelő munkaruházatot

Ne hordjon ékszert vagy laza ruházatot munkavégzés közben, mert ezek beakadhatnak a mozgó részekbe. Hosszú haj esetében használjon sapkát, hogy ne zavarja a munkában. Szabadban viseljen gumikesztyűt és csúszásmentes lábbelit.

5. Személy védelem

Mindig viseljen védőszemüveget. Használjon arc vagy pormaszkot, ha az elvégzendő munka nagy porral, vagy lepattanó részekkel járhat. Ezek akár forróak is lehetnek, ilyenkor viseljen hőálló kötényt. A munkavégzés teljes időtartama alatt viseljen hallásvédő eszközt és védősisakot.

6. Védekezzen áramütés ellen

Kerülje az érintkezést fémes részekkel (például csövek, radiátorok, tűzhelyek és hűtőszekrények). Ne érintse meg az áram alatt álló kábeleket, ha azok nedvesek. Soha ne álljon tócsába, ha a készülékkel dolgozik.

7. Álljon biztonságosan

Kerülje a rendellenes testtartást, és egyensúlyát soha ne veszítse el munkavégzés közben.

8. Figyeljen munkájára

Figyeljen mindig arra, amit tesz. Használja az összes érzékszervét. Ne használja a készüléket, ha fáradt.

9. Rögzítse a munkadarabot

Használjon satut vagy más leszorító eszközt a munkadarab rögzítésére. Így biztonságossá válik a munkavégzés, és mindkét keze szabadon marad a gép irányítására.

10. Használjon porelszívó berendezést

Ha a készüléken megtalálható a porelszívási lehetőség, vagy a porzsák, úgy figyeljen arra, hogy megfelelően csatlakoztassa és használja ezeket munka közben.

11. Ne hagyjon szerelőkulcsot a gépben

A munka megkezdése előtt mindig ellenőrizze, hogy a szerelőszerszámot (kulcsot) eltávolította-e a

készülékből.

12. Hosszabbító kábelek

Használat előtt ellenőrizze a hosszabbító kábelt és cserélje le, ha sérült. A szabadban kizárólag csak az arra jóváhagyott és jelöléssel ellátott hosszabbító kábelt szabad használni.

13. Mindig a megfelelő szerszámot használja

A kezelési utasítás tartalmazza a készülék rendeltetésszerű használatának leírását. Ne erőltesse túl a kisebb teljesítményű készülékeket, vagy tartozékokat, nagyobb teljesítményt igénylő munkánál. A termékkel jobban és biztonságosabban elvégezheti a munkát, ha a teljesítmény kategóriájának megfelelően, rendeltetésszerűen használja. Ne erőltesse a szerszámot.

Figyelem! Az Ön biztonsága érdekében csak olyan tartozékot, illetve kiegészítő berendezést használjon, illetve csak olyan munkavégzésre használja a készüléket, melyet a kezelési utasítás ajánl!

14. Ellenőrizze a készülék állapotát

Használat előtt mindig ellenőrizze a készüléket és a hálózati kábelt. Vizsgálja meg, hogy a mozgó részek megfelelően működnek, nincsenek akadályoztatva. Ellenőrizze a részegységeket, olajozásukat, esetleg előforduló töréseket, a kézvédő vagy a kapcsoló sérüléseit és minden olyan rendellenességet, ami befolyásolhatja a készülék használatát. Bizonyosodjon meg róla, hogy a készülék megfelelően működik, és rendeltetésszerű használatra kész. Ne használja a gépet, ha valamelyik alkatrésze nem teljes vagy sérült. Ne használja a gépet, ha a kapcsoló nem működőképes. A sérült vagy hibás alkatrészek javítását vagy cseréjét csak a kijelölt DeWALT szakszervezet végezheti. Soha ne kísérelje meg a javítást Önállóan, a sérült részeket és védőberendezéseket előírás szerint kell javíttatni vagy cseréltetni.

15. Áramtalanítsa a készüléket

Mielőtt felügyelet nélkül hagyja a készüléket, mindig kapcsolja ki és várja meg, amíg teljesen megáll a gép minden részegysége. Áramtalanítsa a készüléket, ha nem használja azt; mielőtt változtatna a gép bármely beállításán; tartozékot vagy feltétet cserél; valamint a termék átvizsgálása, szervizelése előtt.

16. Előzze meg a véletlenszerű bekapcsolást

Győződjön meg róla, hogy az üzemi kapcsoló kikapcsolt állapotban van, mielőtt a készüléket az áramforrásra csatlakoztatja.

17. Bánjon gondosan a kábellel

Soha ne a kábelnél fogva húzza ki a villásdugót a konnektorból. Tartsa távol a kábelt éles szélektől, végje olajtól és hőtől. Minden használat előtt ellenőrizze a kábel állapotát, és ne indítsa be a gépet, ha a kábel sérült.

18. Ügyeljen a készülék megfelelő tárolására

Ha nem használja a készüléket, tartsa száraz, biztonságos, gyermekek elől gondosan elzárt helyen.

19. A készülék ápolása

Tartsa a készüléket mindig jó állapotban és tisztán a jobb és biztonságosabb munkavégzés érdekében. Kövesse a karbantartásra és tartozékcsereire vonatkozó előírásokat. Tartsa a fogantyúkat és csatlakozásokat szárazon, tisztán és olajtól, zsirtól mentesen.

20. Javítás

Ez a szerszám megfelel a vonatkozó biztonsági előírásoknak. Javítást csak DeWALT szakszerviz végezhet, és csak eredeti gyári alkatrészek felhasználásával. A szakszerűtlen javítás súlyos baleset előidézője lehet.

Kiegészítő biztonságtechnikai előírások csempevágókhoz

- Soha ne használja a készüléket, ha nincs teljesen összeszerelve. Soha ne használja a készüléket kéziszerszámként. Mindig állványos üzemben használja.
- Munkakezdés előtt mindig ellenőrizze, hogy minden reteszelő gomb és szorító kar feszesre legyen húzva.
- Soha ne tegye egyik kezét sem a vágótárcsa közelébe, ha a készülék a fő áramforrásra van csatlakoztatva.
- Tartsa távra kezét a vágótárcsától. Soha ne daraboljon olyan anyagot, mely olyan beállítást igényel, hogy kezei 15 cm-nél közelebb kerüljenek a forgó tárcsához.
- Soha ne nyúljon a vágótárcsa mögé.
- Soha ne daraboljon a készülékkel szabadkezes befogás mellett. Tartsa szorosan a munkadarabot a vezetőhöz, és úgy vezesse.
- Miután elvégezte az adott vágást, kapcsolja ki a készüléket, és várja meg, amíg a vágótárcsa teljesen leáll. Csak ezután vegye ki a munkadarabot vagy cseréljen beállítást a készüléken.
- Soha ne próbálja a gyorsan mozgó készüléket hirtelen megállítani úgy, hogy megakasztja a vágótárcsát egy szerszámmal, vagy más tárggyal; így akaratlanul is súlyos balesetet okozhat.
- Tartsa a munkaterületet tisztán, a hulladékokat mindig folyamatosan takarítsa el.
- Rendszeresen ellenőrizze, hogy a motor levegőnyílásai tiszták és pormentesek legyenek.
- Mindig áramtalanítsa a készüléket, mielőtt karbantartási munkálatba kezd, vagy vágótárcsát cserél.
- Soha ne végezzen semmilyen tisztítási vagy karbantartási műveletet járó motorú készüléken, illetve ha a vágófej nem a fenti, nyugalmi pozícióban áll.
- Mindig a megmunkálandó anyagnak megfelelő vágótárcsát használjon.
- Mindig a kezelési utasításban megadott méreteknek megfelelő vágótárcsát használjon. Soha ne használjon csiszolóvágótárcsát. Soha ne használjon körfűrészlapot, vagy más fogazott lapot.
- A vágótárcsa, vagy más megfelelő tartozék maximális fordulatszáma mindig egyenlő, vagy nagyobb kell legyen, mint a készülék üresjáratú fordulatszáma, mely a gép adattábláján van feltüntetve.
- Soha ne használjon olyan vágótárcsát, amely eltér a műszaki adatokban megadott mérettől. Soha ne használjon semmilyen adaptert vagy felfogó tengelyt, kiegészítő gyűrűt a tárcsa tengelyre való rögzítéséhez.
- Minden használat előtt ellenőrizze a vágótárcsát. Soha ne használjon sérült, repedt, kopott vagy más módon sérült tárcsát.
- Használat előtt mindig ellenőrizze, hogy a vágótárcsa

megfelelően legyen felszerelve a készülékre.

- Munkakezdés előtt járassa a motort üresjáratú fordulatszámon 30 mp-ig biztonságos pozícióban. Állítsa le rögtön a készüléket, ha rendellenes vibrációt vagy egyéb hibát észlel. Ha ez előfordul, ellenőrizze a készüléket, és vigye a legközelebbi márkaszervizbe.
- Soha ne használja a készüléket, ha a védőburkolat nincs a helyén, ha a védőburkolat nem megfelelően működik, vagy ha védőburkolat nincs megfelelően karbantartva.
- Tartsa szorosan a munkadarabot a támasztóhoz, és így vezesse a vágási alkalmazás alatt. Soha ne vágjon a készülékkel szabadkezes használattal.
- Ne vágjon olyan munkadarabot, amely vastagabb, mint a vágótárcsa maximális vágásmélysége. Soha ne vágjon nagyobb méretű munkadarabot, mint a műszaki adatoknál megjelölt vágáskapacitás.
- Soha ne végezzen száraz vágásokat. A szárazon vágás nemcsak a készülék károsodását okozza, hanem fokozza a káros szállópor által fennálló kockázatot.
- Soha ne használja a vágótárcsát csiszolásra.
- Soha ne vágjon fémeket.
- A vágótárcsákat mindig jól védett, száraz, gyermekek elől gondosan elzárt helyen tárolja.
- Soha ne végezzen a gyári beállítástól eltérő beállítást, vagy alkatrészpótlást. Műszaki változtatásokat csak a gyártó végezhet, a biztonságtechnikai előírások figyelembevételével.



Soha ne húzza ki a csatlakozódugót a dugaljból ha a dugalj nedves! Először csatlakoztassa le az áramforrás biztosítékát vagy megszakítóját, majd csak ezután húzza ki a csatlakozódugót a dugaljból. Vizsgálja meg a csatlakozókat, ellenőrizze, hogy ne legyenek vizesek, vagy nedvesek. A megszakító aktiválása előtt ellenőrizze, hogy a csatlakozók szárazak legyenek, és csak ezután csatlakoztassa a készüléket az áramforrásra.

Maradék kockázati tényezők

A készülék használatánál a következő veszélyhelyzetek mindig felmerülhetnek:

- a forgó részegységekhez való hozzáérésből eredő sérülések
- a vágótárcsa szétszakadásából eredő sérülések

Ezek a veszélyek nyilvánvalóan:

- a munkaterületen fordulnak elő
- a forgórészekhez közeli helyeken fordulnak elő

A hatályos biztonságtechnikai előírások betartásának és a védőberendezések megfelelő használatának ellenére sem kerülhetők el bizonyos maradék kockázati tényezők. Ezek:

- Halláskárosodás.
- Balesetveszély, a forgó vágótárcsa fedetlen részei miatt.
- Sérülésveszély, a vágótárcsa cseréjekor.
- Ujjak összezúzódásának veszélye, a védőburkolatok kinyitásokor.

A készüléken található jelölések

A következő piktogramok szerepelnek a készüléken:



Figyelmesen olvassa el a kezelési útmutatót a gép üzembe helyezése előtt.



Soha ne használjon fogazott vágótárcsát.



Viseljen védőszemüveget!



Mindig viseljen megfelelő munkakesztyűt a készülék használata közben.



Mindig viseljen hallásvédőt!



Figyelem! Éles szélek!



Be/ki kapcsoló: I pozíció (be) és O pozíció (ki).



Ne helyezze kezeit erre a területre.

DEWALT
GARANCIÁLIS FELTÉTELEK

Gratulálunk Önnek az értékes DEWALT készülék megvásárlásához.

Termékeinkre 12 hónapos garanciát biztosítunk.

30 napos cseregarancia

Amennyiben egy DEWALT termék a vásárlásától számított 30 napon belül meghibásodik és a DEWALT szakszerviz a javításra átadott készülék meghibásodását garanciális esetként elismeri, úgy a terméket rövid időn belül megjavítjuk, illetve újra cseréljük.

12 hónapos ingyen szerviz

Magában foglalja a készülék ingyenes ellenőrzését, de az elkopott alkatrészek ellenértékét meg kell téríteni.

A jótállás a fogyasztó törvényből eredő jogait nem érinti.

1. A DEWALT kötelezettséget vállal arra, hogy a garanciális javításokat a 49/2003. (VII. 30.) GKM és a 151/2003 (IX.22.) sz. magyar Korm. Rend. szerint végzi.

a./ A fogyasztó jótállási igényét a jótállási jeggyel érvényesítheti, ezért azt őrizze meg.

b./ Vásárláskor az eladónak a garanciakártyán fel kell tüntetnie a vásárlás időpontját, a termék típusát vagy termékkódját, a kereskedés nevét, címét pedig a jótállási jegyre rá kell bélyegezni. Ennek alapján szerez jogosultságot a vevő a garancia időn belüli ingyenes garanciális javításra.

c./ Jótállási javítást csak érvényes jótállási jegy alapján végezhetnek a kijelölt szervizek.

d./ A jótállási jegyen történt bármilyen javítás, törlés vagy átírás, valótlan adatok bejegyzése, a jótállási jegy érvénytelenségét vonja maga után.

e./ Elveszett jótállási jegyet csak a vásárlási számla felmutatásával, térítés ellenében tudunk pótolni!

f./ A jótállási jegy szabálytalan kiállítás vagy a fogyasztó részére történő átadásának elmaradása nem érinti a jótállási kötelezettségvállalás érvényességét.

2. Nem terjed ki a garancia:

a./ Ha a hiba rendeltetésellenes használat, átalakítás, szakszerűtlen kezelés, helytelen tárolás, elemi kár vagy egyéb, vásárlás után keletkezett okból következett be.

/A rendeltetésellenes használat elkerülése céljából a termékhez magyar nyelvű vásárlói tájékoztatót mellékelünk és kérjük, hogy az abban foglaltakat saját érdekében tartsa be! /

b./ Azon alkatrészekre, amelyeknél a meghibásodás garanciaidőn belül a helyes kezelés, karbantartás szerinti rendeltetészerű üzemeltetés mellett az alkatrészek természetes elhasználódása, kopása következtében állt elő.

/ezek a következők: megmunkáló szerszámok pl. vágószerszám, fűrész-lánc, fűrészlap, gyalukés stb. továbbá: meghajtósíj, csapágy, szénkefe, csillagkerék kpl. /

c./ A készülék túlterhelése miatt jelentkező hibákra, amelyek a hajtómű meghibásodásához, vagy egyéb ebből adódó károkhoz vezetnek.

d./ A termék nem hivatalos DEWALT szervizben történt javításából eredő hibákra.

e./ Az olyan károsodásokra, amelyek nem eredeti DEWALT kiegészítő ké-szülékek és tartozékok használatából adódnak.

3. A fogyasztó a javítás iránti igényét a forgalmazónál, illetve a jótállási jegyen feltüntetett javító- szolgálatnál érvényesítheti.

Garanciális javításnál az oda- és visszaszállítás igazolt költségét a leg gazdaságosabban igénybevehető szállítási mód -hivatalosan rögzített díjszabásának- megfelelően a szer-vizállomás téríti

/A rövid javítási határidő érdekében kérjük a készüléket postán (por-tósan) közvetlenül a Márkaszervizbe küldeni! /

-Meghosszabbodik a jótállási idő a javítási idő azon részével, amely alatt a fogyasztó a terméket nem tudta rendeltetészerűen használni.

-A jótállási és szavatossági jogok érvényesíthetőségének határidején belül a terméknek vagy jelentősebb részének kicserélése (kijavítása) e-setén a kicserélt (kijavított) termékre (termékrészre) 12 hónap jótállást biztosítunk.

Ezek a következők:

motor illetve állórész, forgórész, elek-tronika.

4. Garanciális javítás esetén a szerviznek a garanciakártyán az alábbi adatokat kell feltüntetnie:

- A garanciális igény bejelentésének dátumát,
- a hiba rövid leírását,
- a javítás módját és idő-tartamát,
- a készülék visszaadásának időpontját,
- javítás időtartamával meghosszabbított új garanciaidőt

5. Arra törekszünk, hogy szerviz-hálózatunkon keresztül kiváló javítószolgáltatást, zökkenőmentes alkatrészellátást, és széles tartozék-paletta-t biztosítsunk.

6. A fogyasztót a Polgári Törvénykönyvről szóló 1959. évi IV. törvény 306-310. §-aiban, valamint a 49/2003. (VII. 30.) GKM rendeletben meghatározott jogok illetik meg.

Gyártó:

DEWALT
Richard-Klinger Str. 11.
D-65510 Idstein/Ts.

Importőr/Forgalmazó:

Erfaker Kft.
1158 Budapest
Késmárk u. 9.

Központi Márkaszervíz
ROTEL KFT.
1163 Budapest
 (Sashalom) Thököly út 17.
 Tel/Fax.: 403-2260
 404-0014

DEWALT
 Magyarországi Ker.Képviselő
 1016 Budapest
 Galeotti u.5.
 Tel.: 214-0561
 Fax.: 214-6935

IMPORTŐR
 ERFAKER KFT:
 H-1158 Budapest
 Késmárk u.9.
 Tel/Fax.: 417-6801

Országos Szervizhálózat városok szerinti sorrendben

Baja	Mofüker Kft.	6500, Szegedi út 9.	Tel.: 79/323-759
Debrecen	Spirál 96 Kft.	4024, Nyugati út 5-7.	Tel.: 52/442-198
Dorog	Tolnai Szerszám Kft.	2510, Heine u. 8.	Tel.: 33/431-679
Kaposvár	Kaposvári kisgépjavitó	7400, Fő u. 30.	Tel.: 82/318-574
Karcag	Weld-impex Kft.	5300, Madarasi út 24.	Tel.: 59/311-886
Kecskemét	Németh József	6000, Jókai u. 25.	Tel.: 76/324-053
Kiskunfélegyháza	Elektro-Mercator	6100, Kossuth u. 16.	Tel.: 76/462-058
Nagykanizsa	Új-Technika Kft.	8800, Teleki út 20.	Tel.: 93/310-498
Nyiregyháza	Tóth kisgépszerviz	4040, Vasgyár u. 2/f.	Tel.: 42/504-082
Pécs	Elektrió Kft.	7623, Szabadság u. 28.	Tel.: 72/336-685
Sopron	Profil Motor Bt.	9400, Baross út 12.	Tel.: 99/511-626
Szeged	Edison üzlet –szerviz	6722, Török u. 1/a.	Tel.: 62/426-833
Székesfehérvár	Kisgépcenter Bt.	8000, Széna tér 3.	Tel.: 22/340-026
Szolnok	M-Edison üzlet-szerviz	5000, Szapári u.9.	Tel.: 56/422-298
Szombathely	Rotor Kft.	9700, Vasút u. 29.	Tel.: 94/317-579
Tápiószecső	Ács Imre	2251, Pesti út 46.	Tel.: 29/446-615

KICSERÉLT FŐDARABOK JEGYZÉKE

Szelvény száma	Kicserélt fődarab		Kicserélt fődarab új jótállás határideje	Dátum aláírás / PH
	Megnevezése	Száma		

JÓTÁLLÁSI JEGY

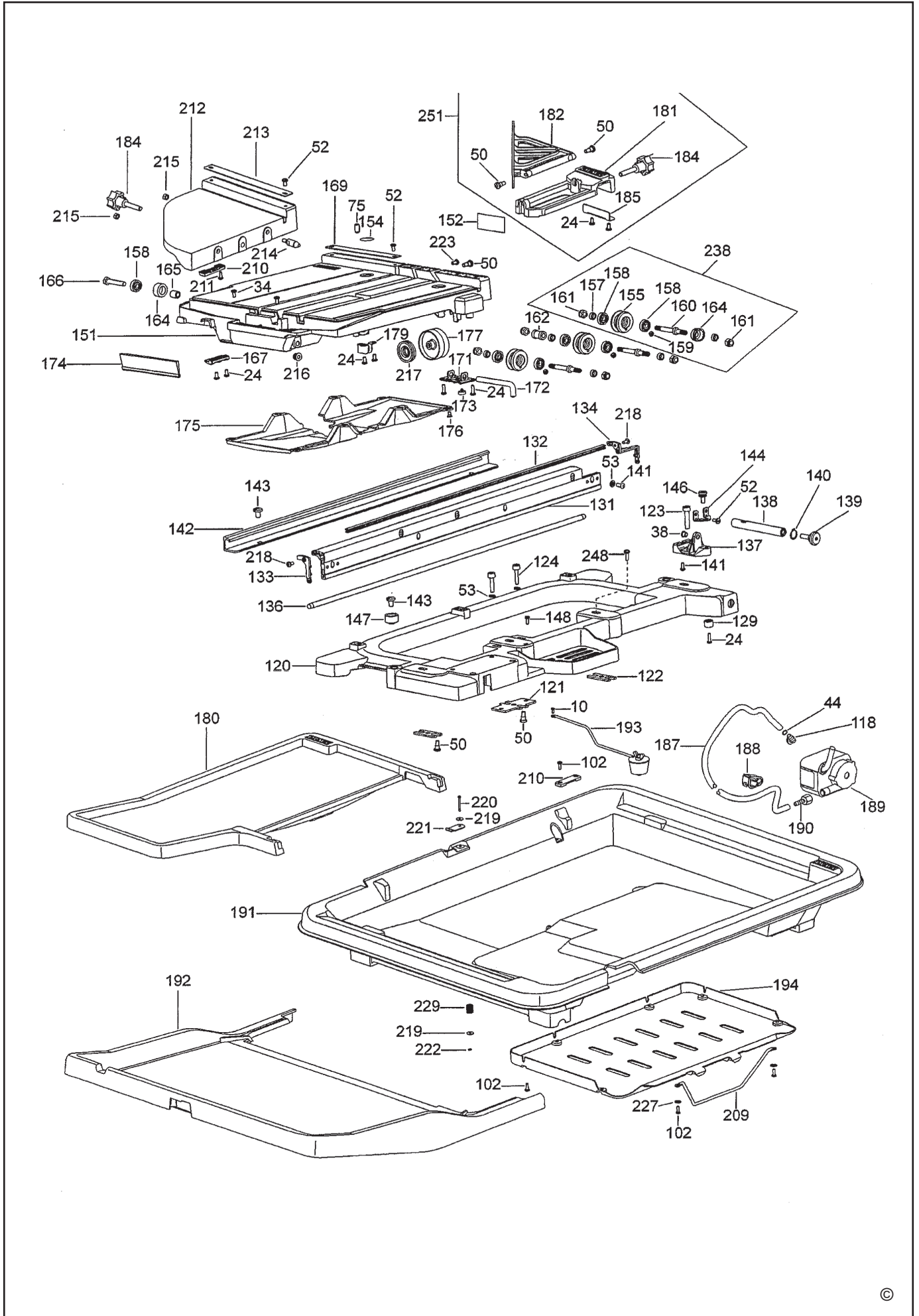
DEWALT

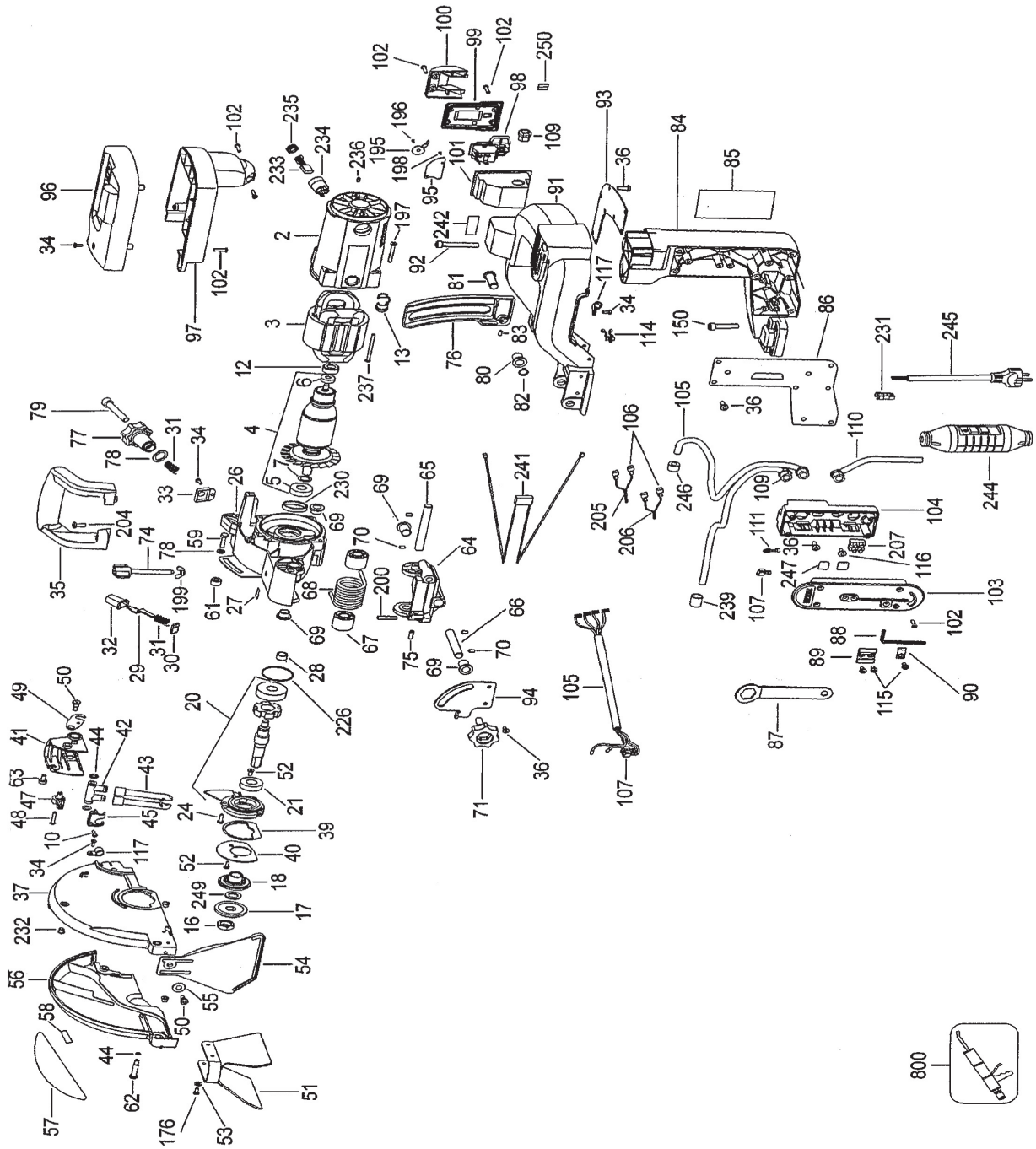
..... típusú gyártási számú termékre
 a vásárlás (üzembe helyezés) napjától számított 12 hónapig terjedő jótállást vállalunk.
 A jótállás a fogyasztó törvényből eredő jogait nem érinti és nem korlátozza.
 Gyártó neve, címe:

Importáló neve, címe: ERFAKER Kft 1158. Budapest, Késmárk u. 9.
 A vásárlás (üzembe helyezés) napja: 200..... hó nap.

..... /P.H./ aláírás

Jótállási szelvények	Levágandó jótállási szelvények
Igény bejelentés időpontja:..... Javításra átvétel időpontja:..... Hiba oka: Javítási mód/dátum.: Visszaadás időpontja:..... A jótállás új határideje:..... Szerviz neve: Munkalapszám:..... 200..... hó nap /P.H./ aláírás	Jótállási szelvény Típus:..... Gyártási szám:..... Eladás kelte: 200..... hónap Eladó szerv:..... /P.H./ aláírás
Igény bejelentés időpontja:..... Javításra átvétel időpontja:..... Hiba oka: Javítási mód/dátum.: Visszaadás időpontja:..... A jótállás új határideje:..... Szerviz neve: Munkalapszám:..... 200..... hó nap /P.H./ aláírás	Jótállási szelvény Típus:..... Gyártási szám:..... Eladás kelte: 200..... hónap Eladó szerv:..... /P.H./ aláírás
Igény bejelentés időpontja:..... Javításra átvétel időpontja:..... Hiba oka: Javítási mód/dátum.: Visszaadás időpontja:..... A jótállás új határideje:..... Szerviz neve: Munkalapszám:..... 200..... hó nap /P.H./ aláírás	Jótállási szelvény Típus:..... Gyártási szám:..... Eladás kelte: 200..... hónap Eladó szerv:..... /P.H./ aláírás





CZ ZÁRUČNÍ LIST

PL KARTA GWARANCYJNA

H JÓTÁLLÁSI JEGY

SK ZÁRUČNÝ LIST

DEWALT[®]

CZ měsíců
H hónap

12

PL miesięcy
SK mesiacov

CZ	Výrobní kód	Datum prodeje	Razítko prodejny Podpis
H	Gyári szám	A vásárlás napja	Pecset helye Aláírás
PL	Numer seryjny	Data sprzedaży	Stempel Podpis
SK	Číslo série	Dátum predaja	Pečiatka predajne Podpis

(CZ)

Adresy servisu
Band Servis
Klásterského 2
CZ-14300 Praha 4
Tel.: 244 403 247
Fax: 241 770 167

Band Servis
K Pasekám 4440
CZ-76001 Zlín
Tel.: 577 008 550/551
Fax: 577 008 559
<http://www.bandservis.cz>

(H)

Black & Decker Központi
Garanciális-és Márkaszerviz
1163 Budapest
(Sashalom) Thököly út 17.
Tel.: 403-2260
Fax: 404-0014

(PL)

Adres serwisu centralnego
ERPATECH
ul. Obozowa 61
01-418 Warszawa
Tel.: 022-8620808
Fax: 022-8620809

(SK)

Adresa servisu
Band Servis
Paulínska ul. 22
SK-91701 Trnava
Tel.: 033/55 11 063
Fax: 033/55 12 624

(CZ) Dokumentace záruční opravy

(PL) Przebieg napraw gwarancyjnych

(H) A garanciális javítás dokumentálása

(SK) Záznamy o záručných opravách

CZ	Číslo	Datum příjmu	Datum zakázky	Číslo zakázky	Závada	Razítko Podpis
H	Sorszám	Bejelentés időpontja	Javítási időpont	Javítási munkalapszám	Hiba jelleg oka	Pecset Aláírás
	Jótállás új határideje					
PL	Nr.	Data zgłoszenia	Data naprawy	Nr. zlecenia	Przebieg naprawy	Stempel Podpis
SK	Číslo dodávky	Dátum nahlásenia	Dátum opravy	Číslo objednávky	Popis poruchy	Pečiatka Podpis