

---

# DEWALT®

---

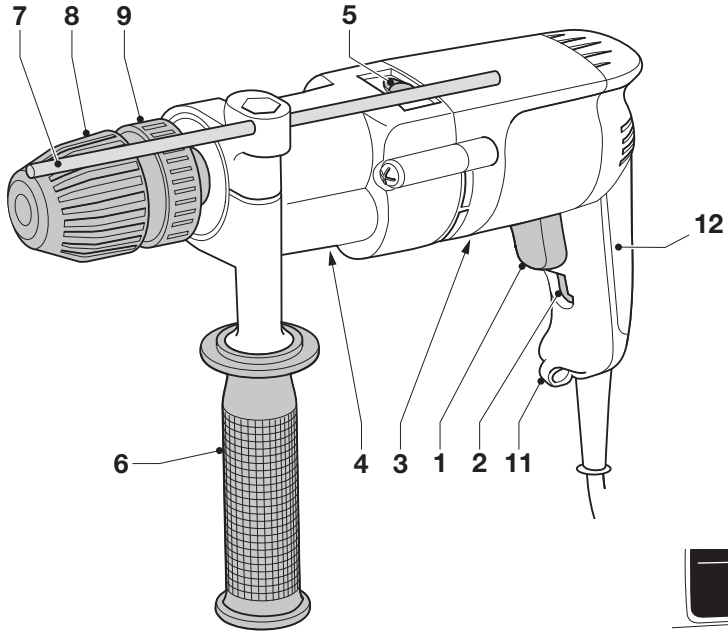
359203-81 BG

Превод на оригиналните инструкции

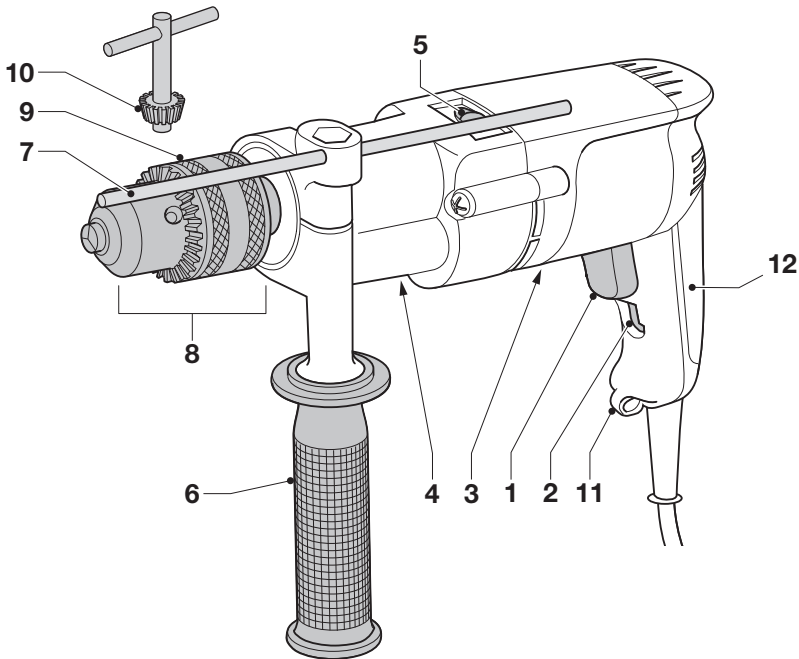
**D21720**

**D21721**

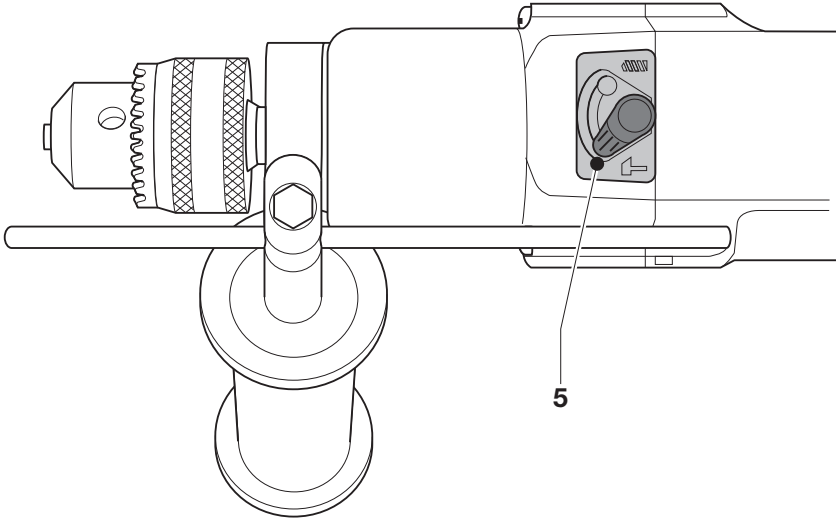
A



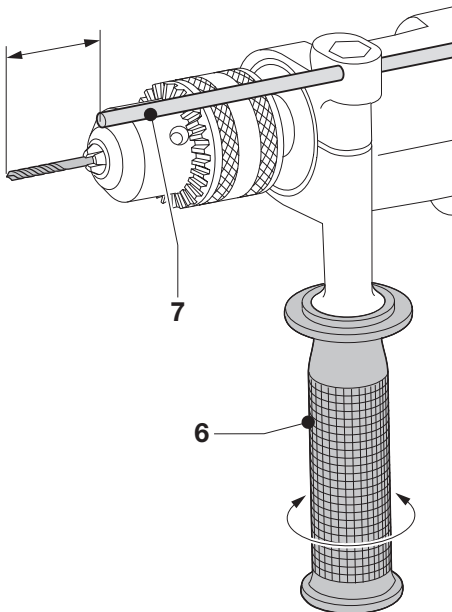
14



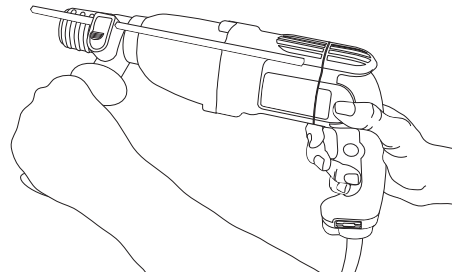
**B**



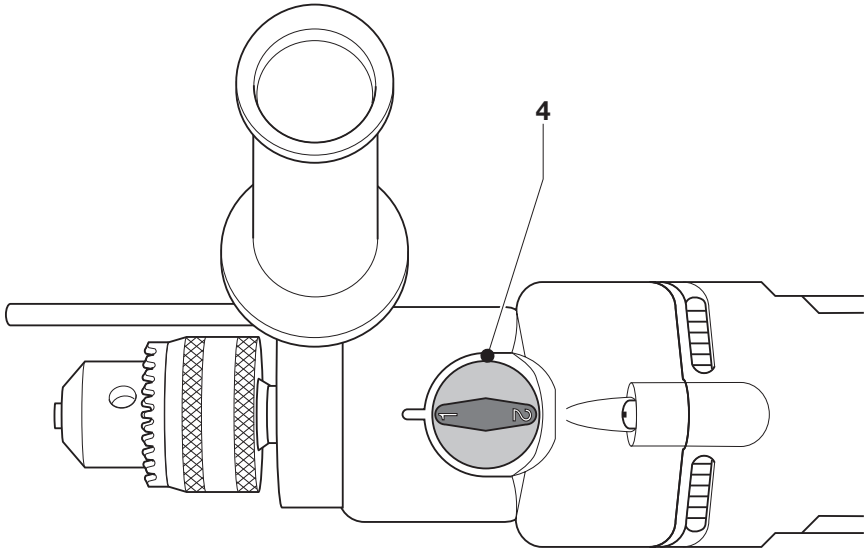
**C**



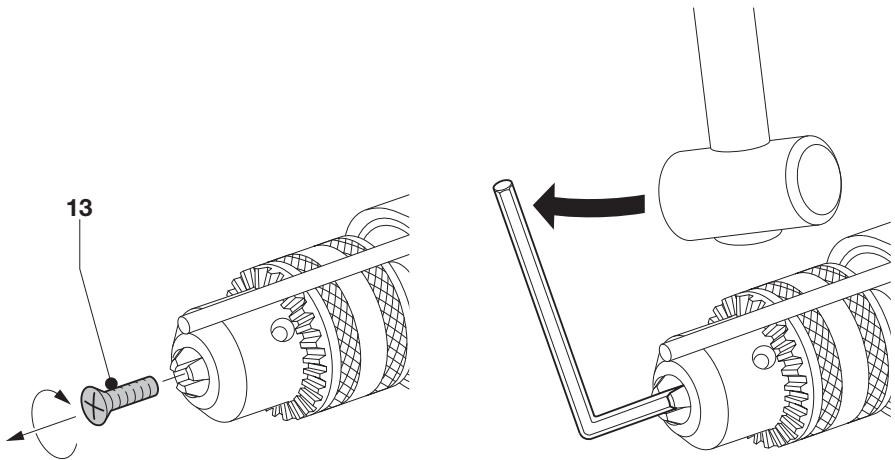
**D**



---

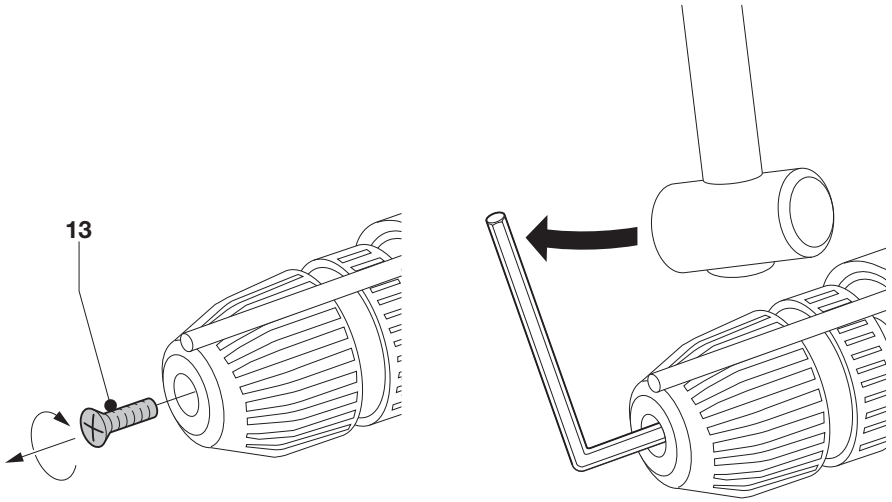
**E**

---

**F**

---

# G



# СКОРОСТНА УДАРНА БОРМАШИНА D21720/D21721

## Честито!

Избрали сте електроинструмент на DEWALT. Дългогодишният опит, задълбочено разработване на продуктите, както и иновативния подход, правят DEWALT един от най-надеждните партньори на потребителите на професионални електроинструменти.

## Технически данни

D21720/D21721		
Волтаж	V	230
(Само за Великобритания и Ирландия)	V	230/115
Тип		4/10
Входяща мощност	W	650
Обороти без натоварване		
1-ва предавка	мин <sup>-1</sup>	0-1100
2-ра предавка	мин <sup>-1</sup>	0-2600
Удар при ненатоварване		
1-ва предавка	мин <sup>-1</sup>	0-19000
2-ра предавка	мин <sup>-1</sup>	0-44200
Максимален обхват на пробиване в стомана/мекото дърво/бетон	мм	13/25/16
Размер на резбовката на шпиндела на патронника	UNF	1/2" x 20
Диаметър на лагера	мм	43
Максимален капацитет на патронника	мм	13
Тегло	кг	2,4
$L_{PA}$ (звуково налягане)	dB(A)	95
$K_{PA}$ (звуково налягане колебание)	dB(A)	3,0
$L_{WA}$ (звукова мощност)	dB(A)	106
$K_{WA}$ (звуково налягане, колебание)	dB(A)	3,0
Обща стойност на вибрациите (сума на векторите в трите посоки) утвърдени според EN60745:		
Стойност на излъчваните вибрации $a_h$		
Ударно пробиване		
$a_{h, ID}$	м/с <sup>2</sup>	20,5
Колебание K	м/с <sup>2</sup>	2,3

Стойност на излъчваните вибрации  $a_h$

Пробиване в метал

$a_{h, D}$  = м/с<sup>2</sup> 3,1

Колебание K = м/с<sup>2</sup> 1,5

Стойности на излъчваните вибрации  $a_h$

Завинтване

$a_h$  = м/с<sup>2</sup> < 2,5

Колебание K = м/с<sup>2</sup> 1,5

Информацията за нивото на излъчваните вибрации, дадени в този документ, са измерени в съответствие със стандартизираните тестове, даден в EN 60745 и може да бъде използвана за сравнение на един инструмент с друг.

Тези данни могат да бъдат използвани за предварителна оценка на изпадането.



### ПРЕДУПРЕЖДЕНИЕ:

Декларираните нива на излъчваните вибрации представляват основните приложения на инструмента. Все пак, ако инструментът се използва за различни приложения с различни аксесоари или има лоша поддръжка, излъчваните вибрации може да се различават. Това може значително да увеличи нивото на излъчване през цялостния период на работа.

При оценката на нивото на излъчваните вибрации трябва да се вземат предвид броя на изключванията на инструмента, или времето, когато е бил включен, но без да извършва работа. Това може значително да намали нивото на излъчване в рамките на целия период на работа.

Идентифицирайте допълнителните мерки за сигурност, за да се защити оператора от ефектите на вибрацията, като например: поддръжка на инструментите и аксесоарите, пазене на ръцете топли, организация на режима на работа.

## Предпазители:

Европа

230 V инструменти 10 Ампера, електрическа мрежа

Великобритания и Ирландия

230 V инструменти 13 Ампера, в контактите

Великобритания и Ирландия

115 V инструмента 16 Ампера, главно електрическо  
захранване

## Дефиниции: Насоки за безопасност

Дефинициите по-долу описват нивото на трудност за всяка сигнална дума. Моля, прочетете ръководството и внимавайте за тези символи.



**ОПАСНОСТ:** Указва неминуемо опасна ситуация, която, ако не се избегне, ще доведе до смърт или сериозно нараняване.



**ПРЕДУПРЕЖДЕНИЕ:** Показва потенциално опасна ситуация, която ако не се избегне, би могла да доведе до смърт или сериозни наранявания.



**ВАЖНО:** Показва потенциално опасна ситуация, която ако не се избегне, може да доведе до малки или до средни наранявания.

**ЗАБЕЛЕЖКА:** Показва практика, която не е свързана с лични наранявания но която, ако не се избегне може да доведе до имуществени щети.



Обозначава риск от токов удар.



Обозначава риск от пожар.

## Декларация за съответствие с изискванията на ЕС

ДИРЕКТИВА ЗА МАШИНИТЕ



D21720/D21721

DeWALT декларира, че продуктите описани под "технически данни" са в съответствие с: 2006/42/ЕС, EN 60745-1, EN 60745-2-1, EN 60745-2-2.

Тези продукти, също така, са съобразени с Директива 2004/108/ЕС. За повече

информация, моля, свържете с DeWALT на следния адрес или се обърнете към задната страна на ръководството.

Долуподписаният е отговорен за компилацията на техническия файл и прави тази декларация от името на DeWALT.

Horst Grossmann

Vice President Engineering and Product Development

DeWALT, Richard-Klinger-Straße 11,  
D-65510, Idstein, Германия

06.08.2009



**ПРЕДУПРЕЖДЕНИЕ:** За да намалите риска от наранявания, прочетете ръководството с инструкции.

## Общи предупреждения за безопасна работа с електроинструменти



**ПРЕДУПРЕЖДЕНИЕ!** Прочетете всички предупреждения и инструкции. Неспазването на предупрежденията и указанията, може да доведе до токов удар, пожар и/или тежки травми.

## СЪХРАНЕТЕ ВСИЧКИ ПРЕДУПРЕЖДЕНИЯ И ИНСТРУКЦИИ ЗА БЪДЕЩА СПРАВКА

Терминът "електроинструмент" във всички предупреждения се отнася до захранвани (със захранващ кабел) или работещи на батерии (без захранващ кабел) електрически инструменти.

### 1) БЕЗОПАСНОСТ НА РАБОТНОТО ПРОСТРАНСТВО

- Пазете работното пространство чисто и добре осветено.** Безпорядъкът и недостатъчното осветление могат да доведат до трудова злополука.
- Не използвайте електроинструменти в експлозивна среда, като например наличието на запалителни течности, газове или прах.** Електроинструментите произвеждат искри, които могат да възпламенят праха или изпаренията.

- в) **Дръжте деца и странични лица надалече, докато работите с електроинструмента.** Разсейванията могат да ви принудят да загубите контрол.

## 2) ЕЛЕКТРИЧЕСКА БЕЗОПАСНОСТ

- а) **Щепселите на електроинструмента трябва да са подходящи за използвания контакт. Никога, по никакъв начин не променяйте щепсела. Не използвайте адаптери за щепсела със заземени електрически инструменти.** Непроменените щепсели и контакти намаляват риска от токов удар.
- б) **Избягвайте контакт на тялото със заземени повърхности, като например тръби, радиатори, готварски печки и хладилници.** Съществува повишен риск от токов удар, ако тялото ви е заземено.
- в) **Не излагайте електроинструментите на дъжд и мокри условия.** Проникването на вода в електроинструмента повишава опасността от токов удар.
- г) **Не злоупотребявайте с кабела. Никога не използвайте кабела за носене, дърпане или изключване на електроинструмента. Пазете кабела далече от горещина, масло, остри ръбове или движещи се части.** Повредените или оплетени кабели увеличават риска от токов удар.
- д) **Когато работите с електроинструмент на открито, използвайте удължителен кабел, удобен за използване на открито.** Използването на кабел, подходящ за употреба на открито, намалява риска от токов удар.
- е) **Ако не можете да избегнете работата с електроинструмент на влажно място, използвайте защитно устройство за защита (ДТЗ), което на английски е Residual Current Device (RCD).** Използването на ДТЗ намалява риска от токов удар.

## 3) ЛИЧНА БЕЗОПАСНОСТ

- а) **Бъдете нащрек, внимавайте какво правите и използвайте разума си, когато работите с електроинструмента. Не използвайте електроинструмента, когато сте изморени или сте под**

**влияние на наркотици, алкохол или лекарства.** Един миг разсеяност при работа с електроинструмент може да доведе до сериозни наранявания.

- б) **Използвайте лично защитно оборудване. Винаги носете защита за очите.** Защитни средства като дихателна маска, неплъзгащи се обувки за безопасност, каска или защита на слуха, използвани при подходящи условия, ще намали трудовете злополуки.
- в) **Предотвратяване на случайно задействане. Преди да вземете или носите инструмента и преди да го свържете към източника на захранване и/или към батерийното устройство се уверете, че превключвача е на позиция "изключен".** Носенето на електроинструмент с пръста на превключвателя или стартирането на електроинструменти, когото превключвателя е на позиция "включен", може да доведе до трудова злополука.
- г) **Махнете всички регулиращи или гаечни ключове преди да включите електроинструмента.** Прикрепени към въртящи се части на електроинструмента гаечни или регулиращи ключове могат да доведат до наранявания.
- д) **Не се протягайте прекалено. Стойте стабилно на краката си през цялото време.** Това позволява по-добър контрол над електроинструмента в непредвидими ситуации.
- е) **Обличайте се подходящо. Не носете висящи дрехи или бижута. Пазете косата си, дрехите си и ръкавиците далече от движещите се части.** Висящи дрехи, бижута или дълга коса могат да бъдат захванати в движещите се части.
- ж) **Ако са предоставени устройства за свързване на изпусканите пращинки или приспособления за събиране, уверете се, че са свързани и използвани правилно.** Използването на тези средства може да намали опасностите свързани с праха.

## 4) ИЗПОЛЗВАНЕ И ГРИЖА ЗА ЕЛЕКТРОИНСТРУМЕНТИТЕ

- а) **Не използвайте насила електроинструментите. Ползвайте подходящ електроинструмент за**



**съответната работа.** Подходящият електроинструмент ще свърши по-добре и по-безопасно работата, при темпото, за което е създаден.

- б) **Не използвайте електроинструмента, ако превключвача не го включва и изключва.** Всеки електроинструмент, който не може да се контролира с превключвателя е опасен и трябва да се поправи.
- в) **Изключете щепсела от захранването и/или батерийния комплект на електроинструмента преди извършването на каквото и да е регулиране, смяна на аксесоари или съхраняване на уреда.** Такива предварителни мерки за безопасност намаляват риска от нежелателно задействане на електроинструмента.
- г) **Съхранявайте преносимите електроинструменти извън досега на деца и не позволявайте на незапознати с електроинструмента и тези инструкции други хора да работят с него.** Електроинструментите са опасни в ръцете на необучени потребители.
- д) **Поддържайте електроинструментите.** Проверявайте за размествания в свързванията на подвижните звена, за счупване на части и всички други условия, които могат да повлияят на експлоатацията на електроинструментите. При повреда на електроинструмента, задължително го поправете преди да го използвате отново. Много трудови злополуки са причинени от лошо поддържани електроинструменти.
- е) **Поддържайте режещите инструменти винаги добре заточени и чисти.** Правилно поддържаните режещи инструменти с остри остриета по-трудно могат да се огънат и по-лесно се контролират.
- ж) **Използвайте електроинструментите, допълнителните принадлежности и инструменти в съответствие с тези инструкции, като се вземат предвид условията на труд и вида на работа.** Използването на електроинструмента за работи, различни от тези, за които

е предназначен, може да доведе до опасни ситуации.

## 5) СЕРВИЗ

- а) **Сервизирането на вашия електроинструмент трябва да се извършва само от квалифицирано лице, като се използват само оригинални резервни части.** Това ще гарантира безопасната употреба на уреда.

## Допълнителни специфични правила за безопасност за бормашини

- **Носете предпазни средства за слуха.** Излагането на шум може да причини загуба на слуха.
- **Дръжте електроинструмента за изолираните повърхности при извършване на операция, при която представката за рязане може да засегне скрито окабеляване или собственения си кабел.** Прерязването на "жив" кабел от режещ аксесоар може да зареди с ток металните части на електроинструмента, в резултат на което оператора може да получи токов удар.
- **Използвайте скоби или друг практически начин да застопорите и укрепите обработвания детайл към стабилна платформа.** Ако държите детайла с една ръка или е опрян в тялото ви, го прави нестабилно и може да доведе до загуба на контрол.
- **Носете работни очила за предпазване или друга защита за очите.** При пробиване има опасност от летящи частици. Летящите частици може да причинят увреждане на очите.
- **Инструментите и приставките се нагорещават по време на работа.** Носете ръкавици, когато ги докосвате.
- **Пазете дръжките сухи, чисти и без омазняване по тях.** Препоръчително е да използвате гумени ръкавици. Това ще подсигури по-добър контрол над инструмента.

## Допълнителни рискове

При използването на бормашини са присъщи следните рискове:

- Наранявания, причинени от докосване на въртящи се или горещи части на инструмента.

Въпреки прилагането на съответните правила за безопасност и използването на уреди за безопасност, някои допълнителни рискове не могат да бъдат избегнати. Това са:

- Увреждане на слуха.
- Риск от притискане на пръсти при смяна на аксесоари.
- Опасности за здравето, причинени от вдишване на прах, акумулиран при обработка на дърво.
- Риск от лично нараняване поради летящи частици.
- Риск от лично нараняване поради продължителна употреба.

## Маркировка върху инструментите

На инструмента са показани следните пиктограми:



Преди употреба прочетете ръководството с инструкции.

### ПОЗИЦИЯ НА КОДА С ДАТАТА (ФИГ. А)

Кодът с датата (14), който включва, също така годината на производство, е отпечатан на корпуса.

Пример:

2010 XX XX  
Година на производство

## Съдържание на пакета

Съдържанието на пакета включва:

- 1 Ротационна/ударна бормашина
- 1 Странична дръжка
- 1 Дълбокомер
- 1 Ключ на патронника (D21720)
- 1 Комплект инструменти (само за К-моделите)
- 1 Ръководство с инструкции
- 1 Подробен чертеж на съставните части

- Проверете за евентуална повреда на инструмента, частите или аксесоарите, появила се в резултат от транспортирането.
- Вземете си време да прочетете задълбочено и с разбиране това ръководство преди започване на работа.

## Описание (фиг. А, F, G)



**ПРЕДУПРЕЖДЕНИЕ:** Никога не променяйте инструмента или неговите части. Това може да доведе до лични наранявания и щети.

- 1 Превключвател за променливите обороти
- 2 Заклучващ бутон
- 3 Плъзгач за напред/назад
- 4 Двускоростен селектор
- 5 Селектор на режим
- 6 Странична дръжка
- 7 Прът за регулиране на дълбочината
- 8 Патронник с ключ (D21720)
- 8 Безключов патронник (D21721)
- 9 Ръкав
- 10 Ключ на патронника
- 11 Скоба за окачване
- 12 Основна дръжка
- 13 Винт

### ПРЕДНАЗНАЧЕНИЕ

Вашата ударна бормашина е предназначена за професионално пробиване и завинтване.

**НЕ** използвайте при влажни условия или в присъствието на запалителни течности или газове.

Тези високопроизводителни бормашины са професионални електроинструменти. **НЕ** допускате деца в близост до инструмента. Необходим е надзор, когато този инструмент се използва от неопитен оператор.

## Електрическа безопасност

Електромоторът е създаден само за един волтаж. Винаги проверявайте дали захранващият кабел е в съответствие с напрежението на табелката.



Вашият инструмент на DeWALT е двойно изолиран в съответствие с EN 60745; следователно не се изисква заземителна жица.

Ако захранващият кабел е повреден, трябва да се смени от специално подготвен кабел, който можете да намерите в сервизите на DeWALT.

## Замяна на щепсела (само за Великобритания и Ирландия)

Ако трябва да се сложи нов щепсел:

- Безопасно изхвърляне на стария щепсел.

- Свържете кафявата жица към живия терминал в щепсела.
- Свържете синята жица към неутралния терминал.



**ПРЕДУПРЕЖДЕНИЕ:** Не трябва да се прави свързване към заземяния терминал.

Следвайте инструкциите за монтаж, които се предоставят с доброкачествените щепсели. Препоръчителен предпазител: 13 А.

## Използване на удължителен кабел

Ако е необходим удължителен кабел, използвайте одобрен трижилен удължителен кабел, подходящ за входящата мощност на този инструмент (виж техническите данни). Минималният размер на проводника е 1,5 мм<sup>2</sup>; максималната дължина е 30 м.

При използване на кабели на макари, винаги развивайте докрай кабела.

## СГЛОБЯВАНЕ И РЕГУЛИРАНЕ



**ПРЕДУПРЕЖДЕНИЕ:** За да намалите риска от нараняване, изключете уреда и изключете машината от захранването преди да инсталирате и сваляте аксесоари, преди да регулирате или промените настройките или когато правите поправка. Уверете се, че пусковият превключвател е на позиция OFF "изключен". Едно нежелано включване може да задейства инструмента и да предизвика наранявания.

### Избор на режим на работа (фиг. В)

Ударната бормашина може да се използва в два работни режима:



Пробиване с въртене:  
за стомана, дърво и пластмаса.

Пробиване с въртене:  
едновременно въртене и удар при пробиване в бетон и зидария.

- Изберете желаните режим на работа като завъртите селектора за избор на режим (5) на желаната позиция.

### Слагане и сваляне на приставка (фиг. А)

#### Безключов патронник

- Отворете патронника, като завъртите ръкава (9) обратно на часовниковата стрелка и вкарайте дръжката на приставката.
- Затегнете здраво, като завъртите ръкава по посока на часовниковата стрелка.

#### Патронник с ключ

- Отворете патронника, като завъртите ръкава (9) обратно на часовниковата стрелка и вкарайте дръжката на приставката.
- Сложете ключа на патронника (10) във всяка дупка от страни на патронника и завъртете по посока на часовниковата стрелка, докато затегнете.
- За да сваляте представката, следвайте обратния ред.

### Поставяне на страничната дръжка (фиг. А)

Страничната дръжка (6) може да бъде сложена според потребителя в зависимост от това дали е левичар или десничар.



**ПРЕДУПРЕЖДЕНИЕ:** Винаги използвайте бормащината с правилно закрепена странична дръжка.

- Разхлабете страничната дръжка.
- За десничари, плъзнете скобата на страничната дръжка над патронника, от ляво.
- За левичари, плъзнете скобата на страничната дръжка над патронника, от дясно.
- Завъртете страничната дръжка до желаната позиция и я затегнете.

### Настройка на дълбочината на пробиване (фиг. С)

- Вкарайте дръжката на желаната бургия в патронника.
- Разхлабете страничната дръжка (6).
- Поставете пръчката за настройка на дълбочината (7) през отвора в скобата на страничната дръжка.

- Регулирайте дълбочината на пробиване, както е показано.
- Затегнете страничната дръжка.

### Плъзгач за напред/назад (фиг. А)

- За да изберете въртене напред или назад, използвайте превключвателя за напред/назад (3) (виж стрелката на инструмента).



**ПРЕДУПРЕЖДЕНИЕ:** *Винаги изчаквайте, докато моторът е напълно спрял, преди да смените посоката на въртене.*

### Селектор с две предавки (фиг. Е)

Този инструмент е оборудван със селектор с две предавки (4) за уточняване на съотношението скорост/момент на въртене.

- Освободете превключвателя за вкл./изкл. и изберете желаната позиция, докато бургията спира. Винаги подравнявайте стрелката на селектора със символа на предавката на кутията на предавката:

**1** ниски обороти/висок момент на въртене (пробиване на големи дупки или завинтване на широки винтове)

**2** високи обороти/нисък момент на въртене (малки дупки, пробиване в дърво)

За степени на оборотите вижте техническите данни.



**ПРЕДУПРЕЖДЕНИЕ:** *Не променяйте скоростите на пълна скорост или по време на употреба.*

### Сваляне на патронника (фиг. F, G)

- Отворете челюстите на патронника колкото се може по-широко.
- Вкарайте отверка в патронника и свалете задържащия винт на патронника (13) като завъртите по посока на часовниковата стрелка.
- Затегнете шестограмен ключ в патронника и го ударете с чук, както е показано.

## Преди започване на работа

- Вкарайте подходящата представка.
- Отбележете мястото за пробиване на дупката.

## РАБОТА



**ПРЕДУПРЕЖДЕНИЕ:** *За да намалите риска от сериозни лични наранявания, изключете инструмента и от захранващия източник преди да регулирате, сваляте/монтирате приставки или аксесоари.*

## Инструкции за употреба



**ПРЕДУПРЕЖДЕНИЕ:**

- Винаги спазвайте инструкциите за безопасност и приложимите разпоредби.
- Внимавайте за наличието на тръби и окабеляване.
- Прилагайте само лек натиск на инструмента. Прекалената сила не ускорява пробиването, но намалява представянето на инструмента и може да съкрати живота му.

## Правилна позиция на ръцете (фиг. А, D)



**ПРЕДУПРЕЖДЕНИЕ:** *За да намалите риска от сериозно нараняване, **ВИНАГИ** използвайте подходяща позиция на ръцете, както е показано.*



**ПРЕДУПРЕЖДЕНИЕ:** *За да намалите риска от сериозно лично нараняване, **ВИНАГИ** дръжте здраво в очакване на внезапна реакция.*

Правилната позиция на ръцете изисква едната ръка да е на страничната дръжка (6), а другата да е на основната дръжка (12).

### Включване и изключване (фиг. А)

- За да задействате инструмента, натиснете превключвателя за промяна на скоростта. Натискът, оказван върху превключвателя за промяна на скоростта определя скоростта на инструмента.

### Завинтване

- Изберете въртене напред или назад.
- Използвайте позицията за ниски обороти/висок момент на въртене (1-ва предавка).

## Ударно пробиване (фиг. А)

- Избор на ударен режим.
- Натиснете превключвателя (1).
- Ако е необходимо, натиснете заключващият бутон (2) за продължителна работа и отпуснете превключвателя. Заключващият бутон работи само на пълни обороти с въртене напред.
- За да спрете инструмента, освободете ключа.
- За да спрете продължителната работа на инструмента, натиснете превключвателя за кратко и го отпуснете. Винаги изключвайте инструмента, когато приключвате работа и преди да го изключите от захранването.

## Пробиване с въртене (фиг. А)

- Избор на режима на въртене.
- Продължете както е описано при ударното пробиване.

## Пробиване



**ПРЕДУПРЕЖДЕНИЕ:** За да намалите риска от сериозни лични наранявания, изключете инструмента и от захранващия източник преди да регулирате, сваляте/монтирате приставки или аксесоари.



**ПРЕДУПРЕЖДЕНИЕ:** За да намалите риска от лично нараняване, **ВИНАГИ** винаги застопорявайте или закрепявайте добре обработвания детайл. Ако пробивате тънък материал, използвайте дървен блок като "подпора", за да предотвратите повреда на материала.

1. Използвайте само остри приставки за пробиване. За ДЪРВО използвайте настройки за ниска скорост и спираловидни бургии, плоски бургии, свредло или цели триони. За МЕТАЛ използвайте настройки за ниска скорост и стоманени спираловидни бургии или цели триони.
2. Винаги прилагайте налягане в права линия с приставката. Използвайте достатъчно налягане за равномерната работа на приставката, но не натискайте прекалено, за да предотвратите забавяне на мотора или отклонение на приставката.

3. Дръжте инструмента с двете ръце, за да контролирате усукващото действие на бормашината.



**ВНИМАНИЕ:** Пробиването може да спре поради внезапно извиване в следствие на пренатоварване. Винаги очаквайте забавяне. Хванете здраво бормашината, за да контролирате въртящото се движение и да избегнете наранявания.

4. **АКО БОРМАШИНАТА ЗАСЕЧЕ**, това е обикновено поради претоварване или неправилна употреба. **ВЕДНАГА ОСВОБОДЕТЕ ПУСКОВИЯ ПРЕВКЛЮЧВАТЕЛ**, свалете бургията от работа и потвърдете причината за забавянето. **НЕ ЩРАКАЙТЕ С ПРЕВКЛЮЧВАТЕЛЯ НАГОРЕ/НАДОЛУ В ОПИТ ДА СТАРТИРАТЕ СПРЯЛА БОРМАШИНА — ТОВА МОЖЕ ДА ПРИЧИНИ ЩЕТИ В БОРМАШИНАТА.**
5. За намаляване на забавянето/спирането или пробиването на материала, намалете натиска върху бормашината и разхлабете малко приставката чрез последната част на дупката.
6. Оставете мотора да работи, когато издърпвате приставката от пробита дупка. Това ще помогне да се предотврати засядане.
7. При бормашините с променливи обороти няма нужда от удар за центриране на точката на пробиване. Използвайте бавни обороти при започване на дупката и увеличете чрез стискане на пусковия превключвател по-силно, когато дупката е достатъчно дълбока, за да пробивате без приставката да отскача навън.

## ПРОБИВАНЕ В МЕТАЛ

Започвайте дупката при ниска скорост и увеличавайте до пълна мощност, докато прилагате пълно налягане на инструмента. Правилното темпо на пробиване си личи от равномерния поток от метални частици. Използвайте лубрикант при пробиване на метали. Узключенията са калено желязо и месинг, които трябва да се пробиват на сухо.

**ЗАБЕЛЕЖКА:** Големи [5/16" (8 мм) до 1/2" (13 мм)] дупки в стомана могат да се правят по-лесно, ако първо се пробие начална дупка [5/32" (4 мм) до 3/16" (5 мм)].

## ПРОБИВАНЕ В ДЪРВО

Започвайте дупката при ниска скорост и увеличавайте до пълна мощност, докато прилагате пълно налягане на инструмента. Дупките в дърво могат да бъдат правени със същите усукани бургии като използваните за метал. Тези бургии могат да се прегреят, ако не се изваждат често за почистване на отломките от каналчетата. По-деликатните детайли трябва да се слагат на дървени блокове.

## ПОДДРЪЖКА

Вашият електроинструмент DeWALT е създаден с цел да работи продължителен период от време с минимална поддръжка. Продължителната и задоволителна работа зависи от правилната грижа за инструмента и от редовното му почистване.



**ПРЕДУПРЕЖДЕНИЕ:** За да намалите риска от нараняване, изключете уреда и го отделете от захранващия източник преди да поставяте или сваляте аксесоари, преди да регулирате или промените настройките, или когато извършвате поправки. Уверете се, че пусковият превключвател е на позиция OFF "изключен". Едно нежелано включване може да задейства инструмента и да предизвика наранявания.



## Смазване

Вашият електроинструмент не изисква допълнително смазване.



## Почистване



**ПРЕДУПРЕЖДЕНИЕ:** Издухвайте замърсяванията и праха на основния корпус със сух въздух винаги, когато забележите събиране на мръсотия в и около вентилационните отвори. Носете одобрена защита за очите и одобрена противограхова маска, когато изпълнявате тази процедура.



**ПРЕДУПРЕЖДЕНИЕ:** Никога не използвайте разтворители или други химикали за почистване на неметалните части на инструмента. Тези химикали могат да влошат качеството на материалите, използвани за тези части. Използвайте намокрена с вода и мек сапун кърпа. Никога не допускайте влизането на течности в инструмента; никога не потапяйте в течност която и да е част на инструмента.

## Допълнителни аксесоари



**ПРЕДУПРЕЖДЕНИЕ:** Понеже с този инструмент не са тествани аксесоари, различни от тези на DeWALT, използването на такива аксесоари с този инструмент може да е опасно. За да намалите риска от нараняване, използвайте само препоръчаните от DeWALT аксесоари с този продукт.

Посъветвайте се с вашия доставчик за по-подробна информация относно подходящите аксесоари.

## Защита на околната среда



Разделно събиране. Продуктът не трябва да се изхвърля с обикновените битови отпадъци.



Ако един ден откриете, че вашия продукт на DeWALT се нуждае от замяна, или ако повече не ви трябва, не го изхвърляйте с битовите отпадъци. Занесете този продукт в съответния пункт.



Разделното събиране на използваните продукти и опаковки позволява рециклирането на материалите и нановото им използване. Повторното използване на рециклираните материали помага за предпазване на околната среда от замърсяване и намалява необходимостта от сурови суровини.

Местното законодателство може да предвижда разделно събиране на електрическите продукти от домакинството, в общинските сметища за отпадъчни продукти или от търговците на дребно при покупка на нов продукт.

---

DeWALT предоставя място за събиране и рециклиране на продуктите на DeWALT след приключване на работния им живот. За да се възползвате от тази услуга, моля, върнете вашия продукт на всеки авторизиран агент за сервиз, който ще го приеме от наше име.

Можете да намерите вашия най-близък упълномощен сервизен агент, като се свържете с на-близкия централен офис на DeWALT указан в това ръководство. Освен това, списъка на авторизираните сервизи на DeWALT и пълна информация за нашето следпродажбено обслужване и контакти са на разположение на интернет адрес: **[www.2helpU.com](http://www.2helpU.com)**.

Stanley Black & Decker  
Phoenicia Business Center  
Strada Turturelelor, nr 11A, Etaj 6, Modul 15,  
Sector 3 Bucuresti  
Telefon: +4021.320.61.04/05

