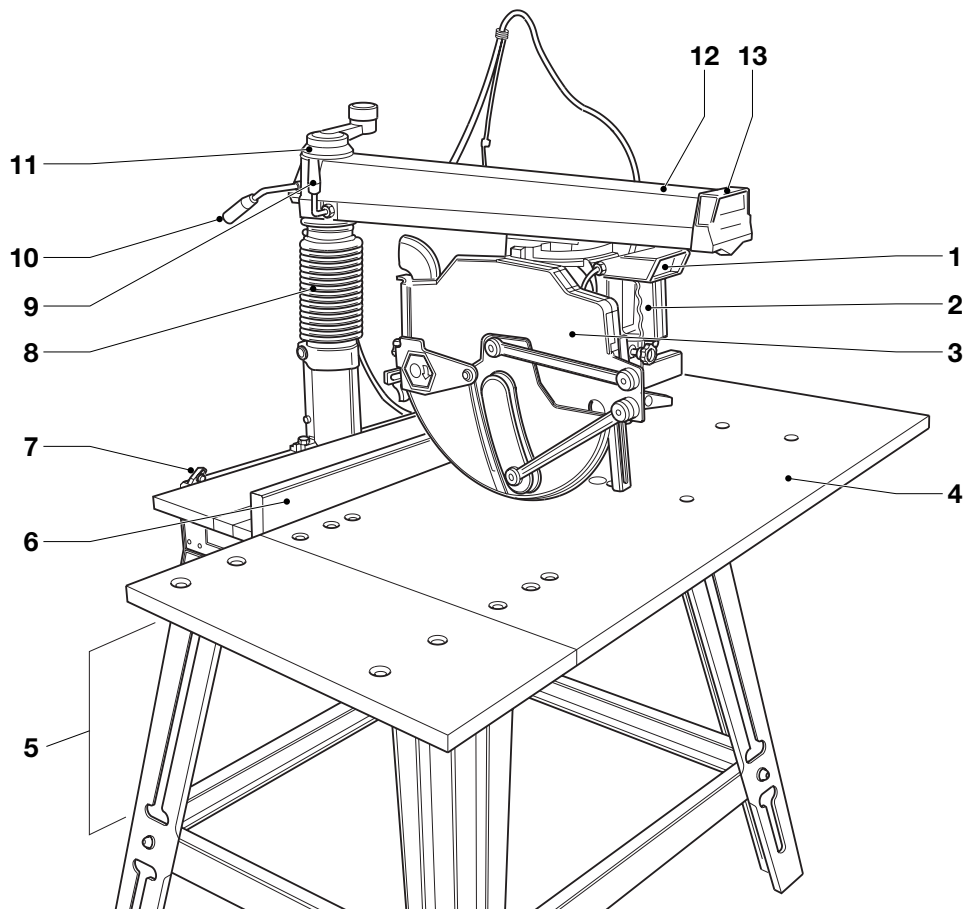

DEWALT®

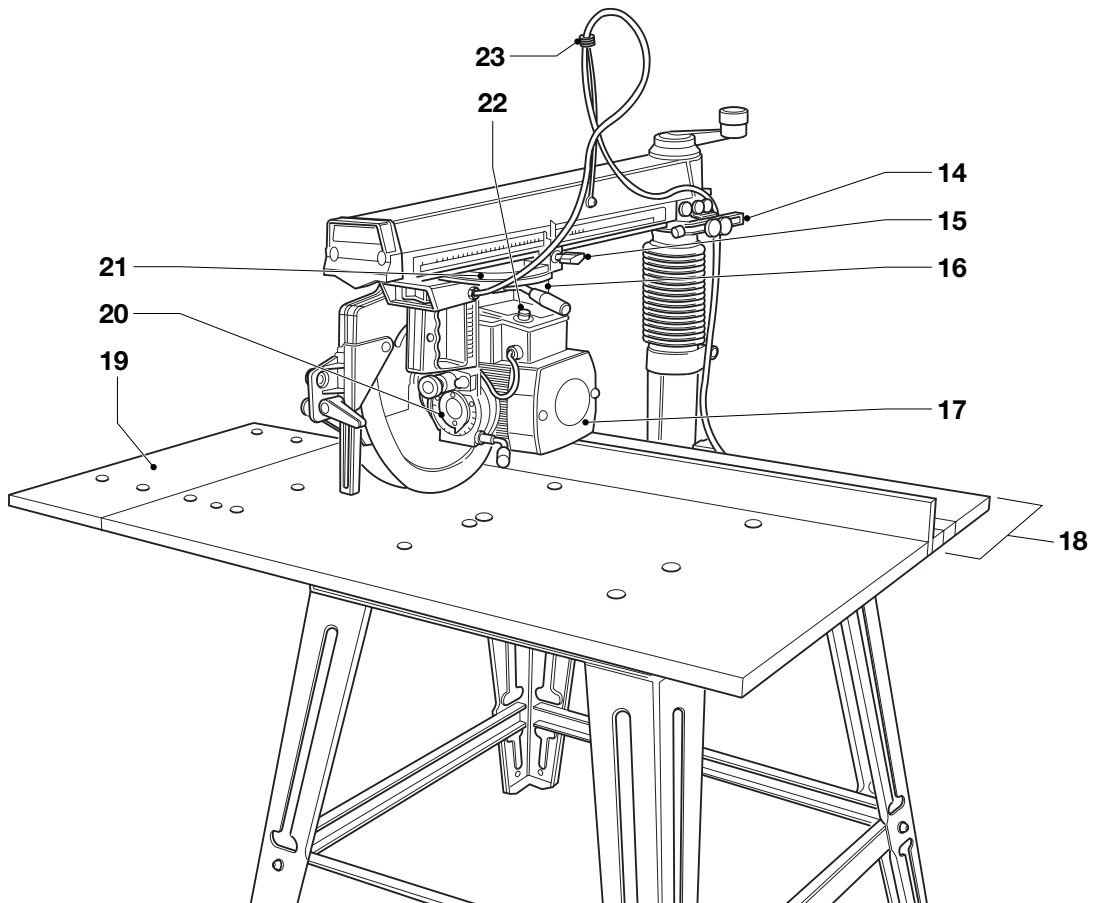
DW725

DW726

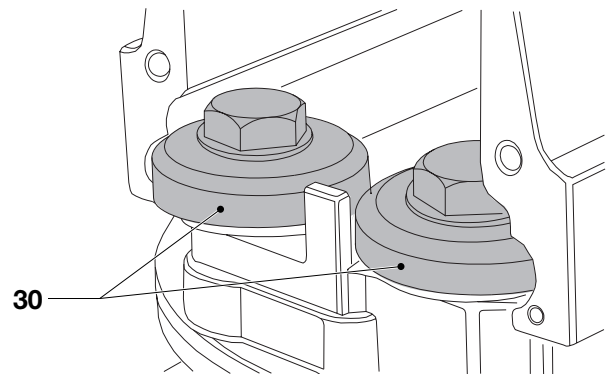
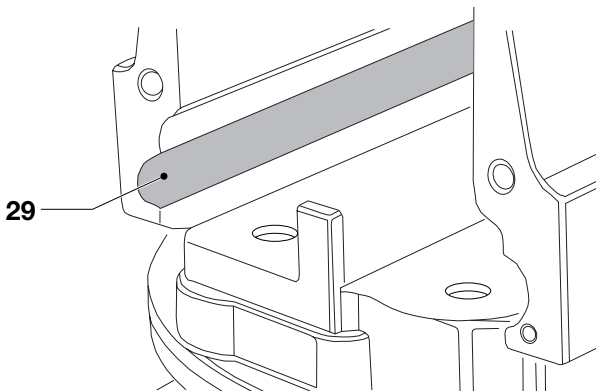
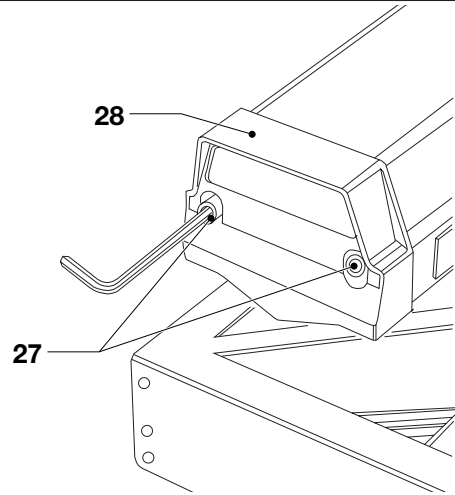
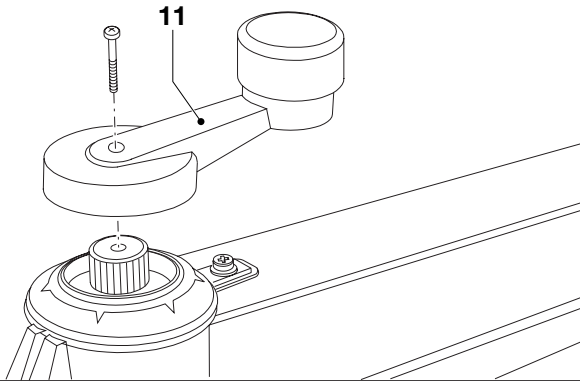
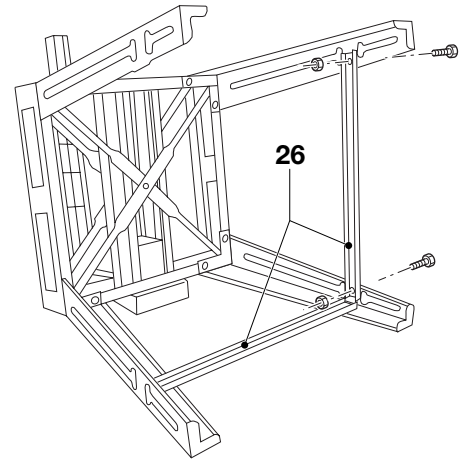
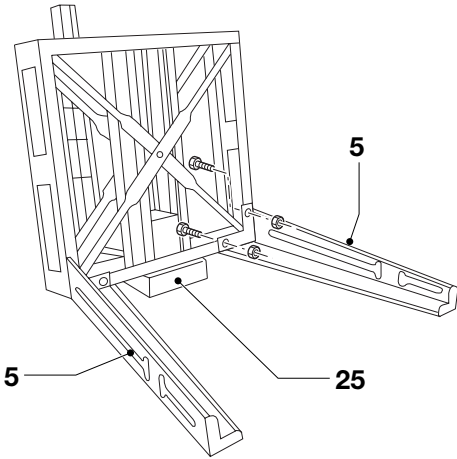
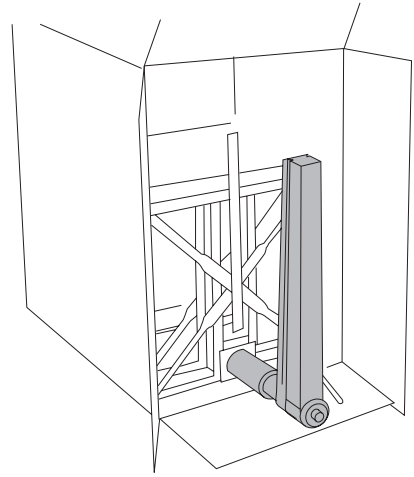
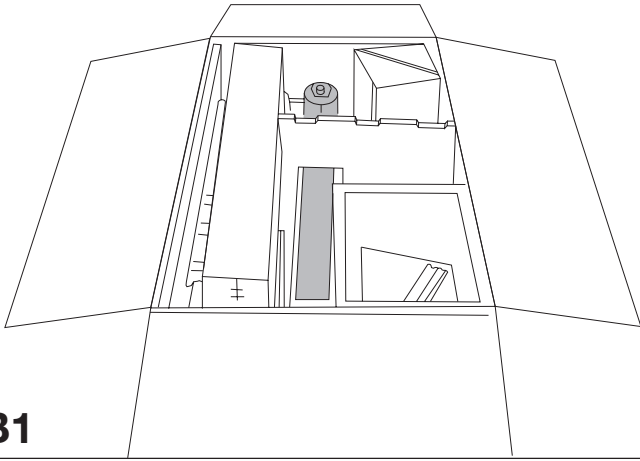
| | |
|-------------------|------------|
| Dansk | 1 |
| Deutsch | 9 |
| English | 19 |
| Español | 28 |
| Français | 37 |
| Italiano | 46 |
| Nederlands | 55 |
| Norsk | 64 |
| Português | 72 |
| Suomi | 81 |
| Svenska | 89 |
| Türkçe | 97 |
| Ελληνικά | 106 |



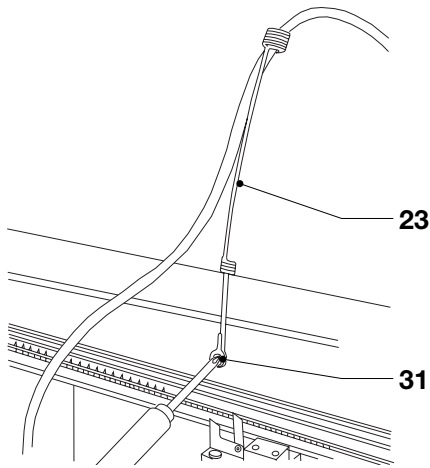
A1



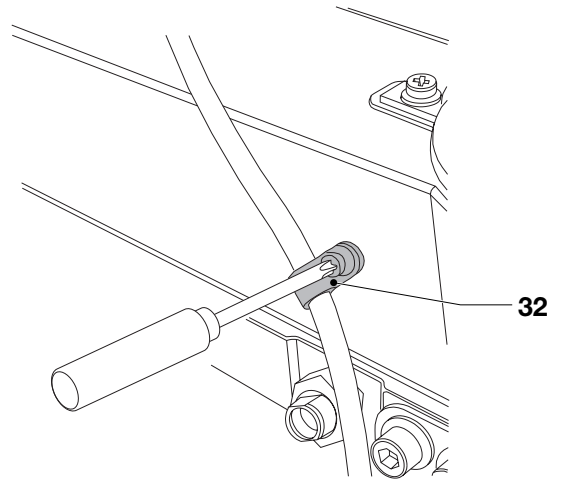
A2



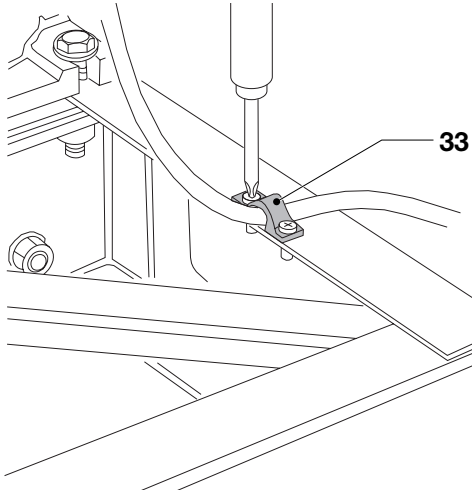
E1



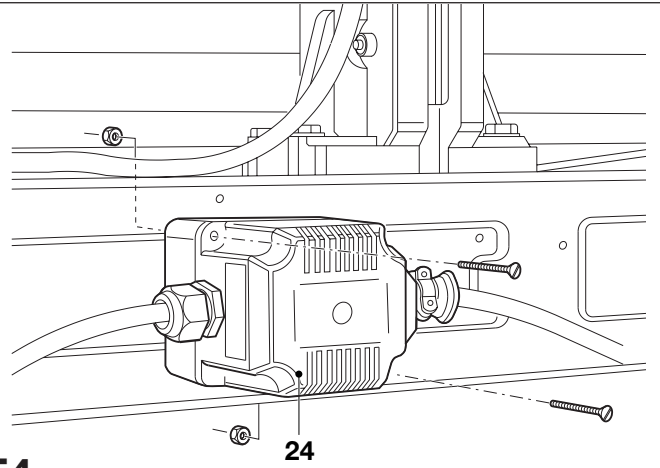
E2



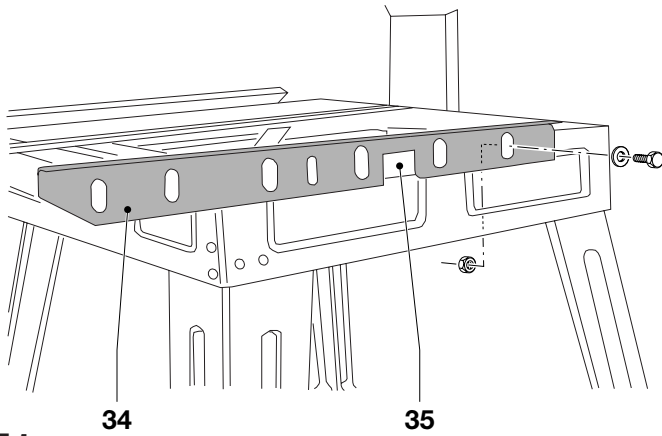
E3



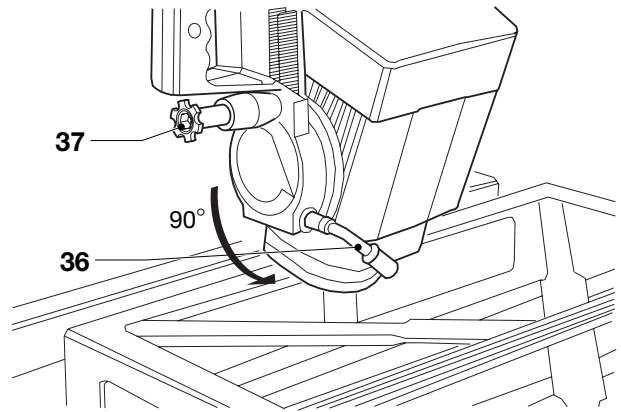
E4



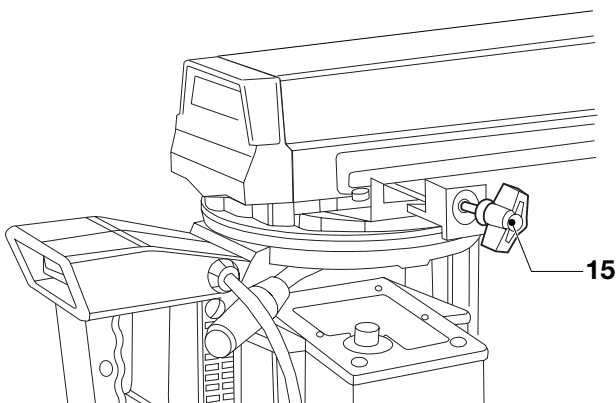
F1



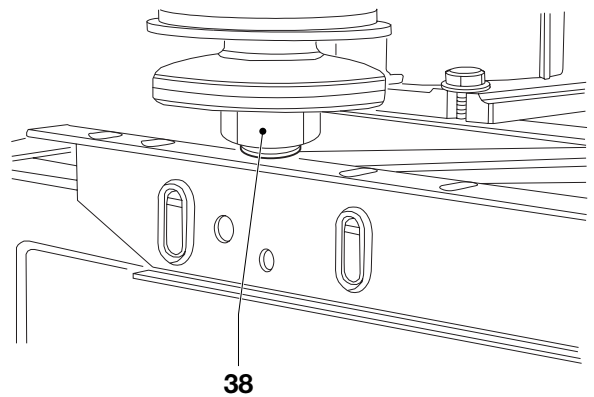
F2

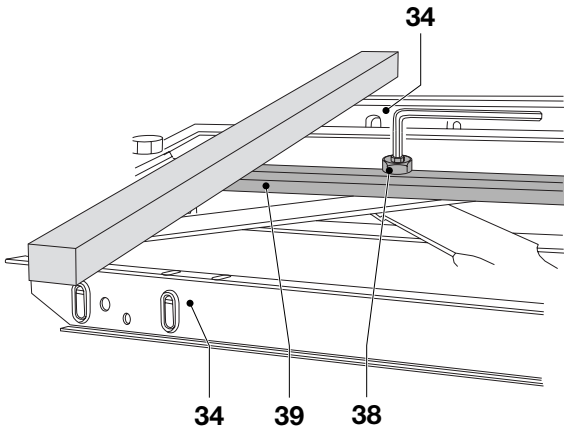


F3

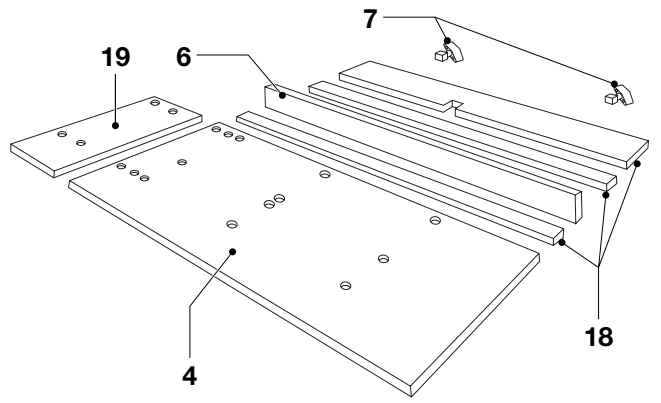


F4

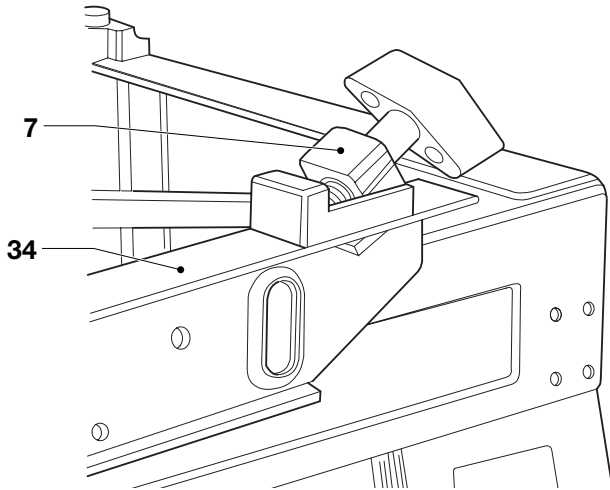




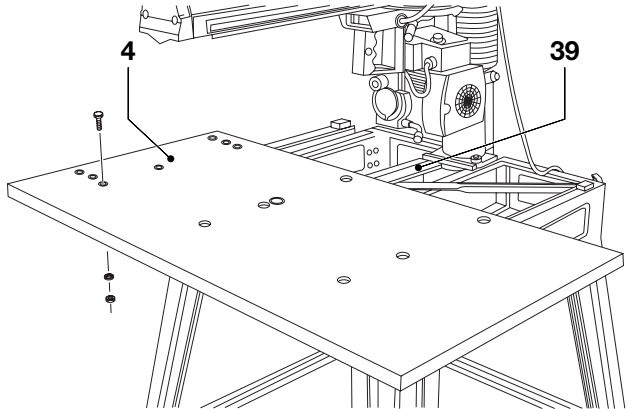
F5



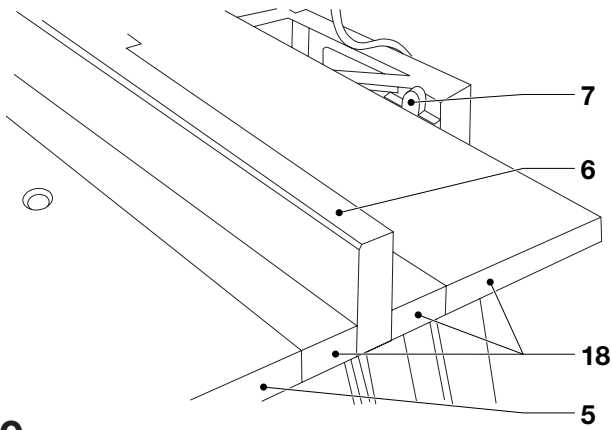
F6



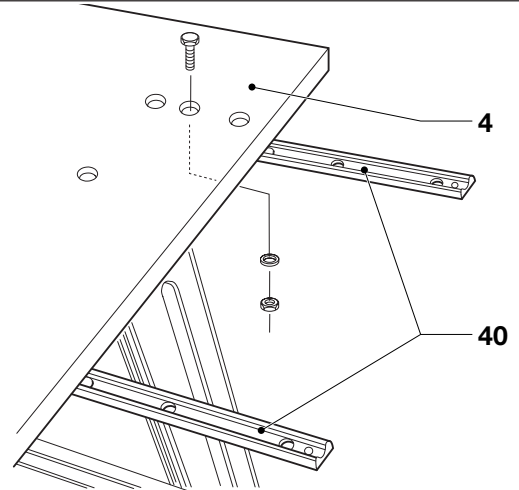
F7



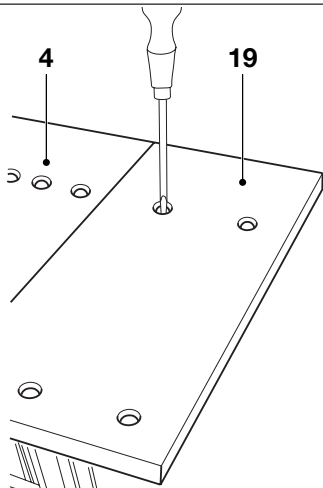
F8



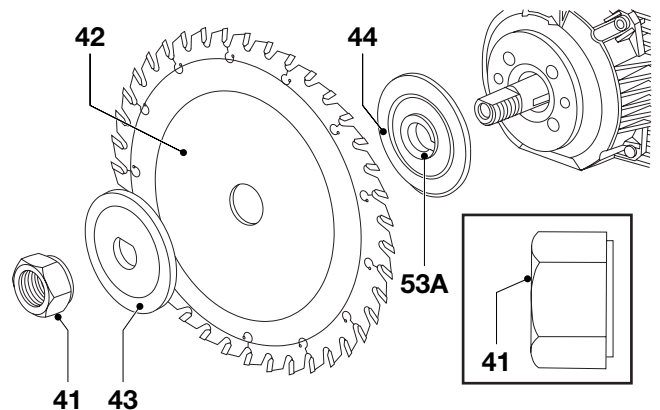
F9



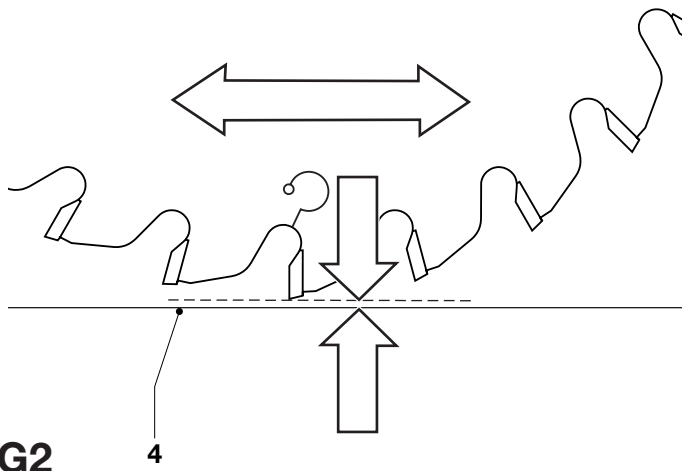
F10



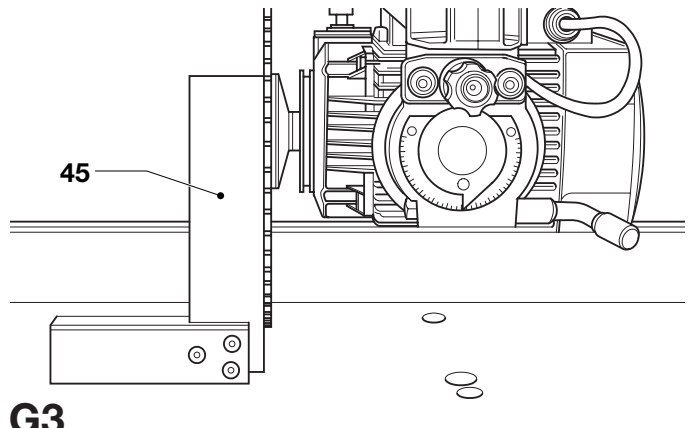
F11



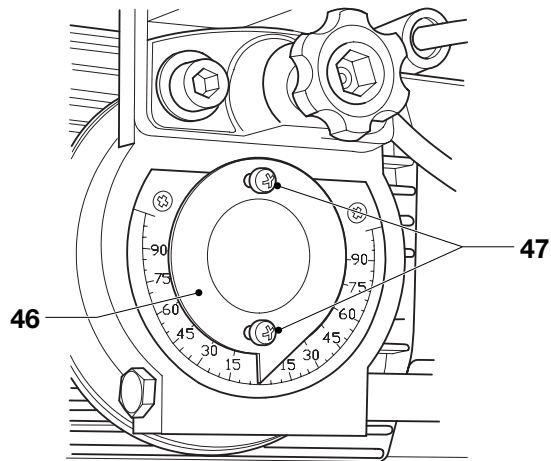
G1



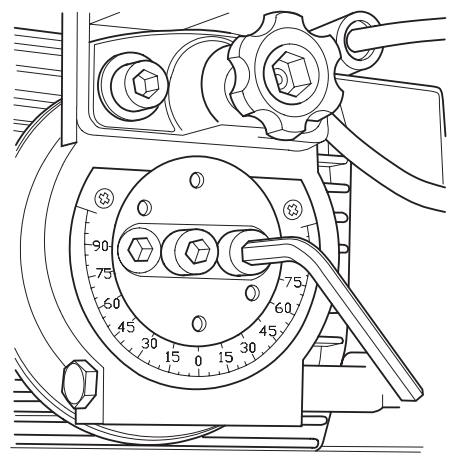
G2



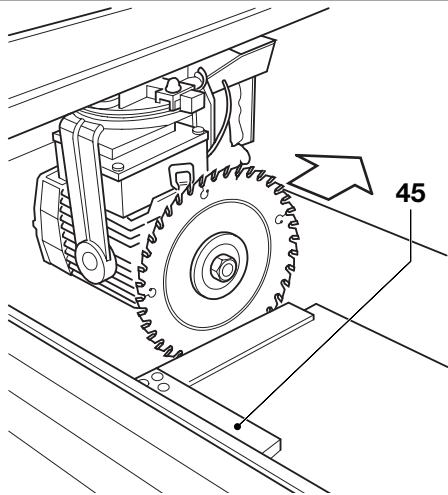
G3



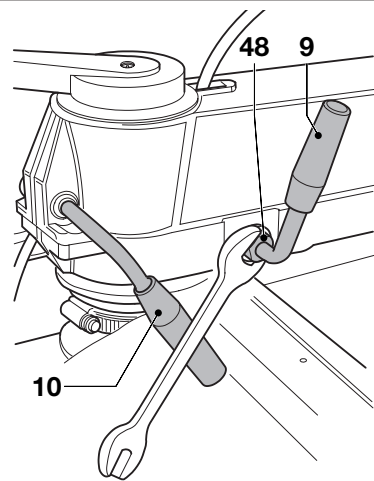
G4



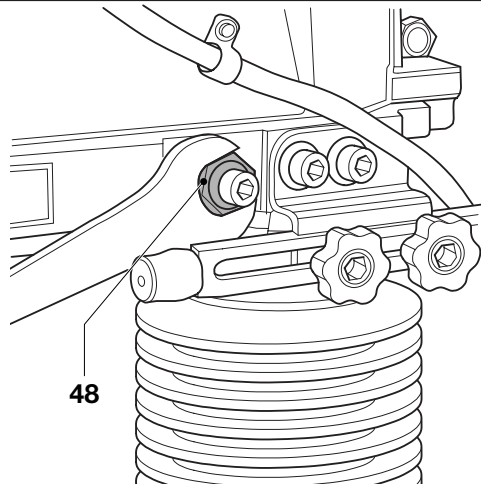
G5



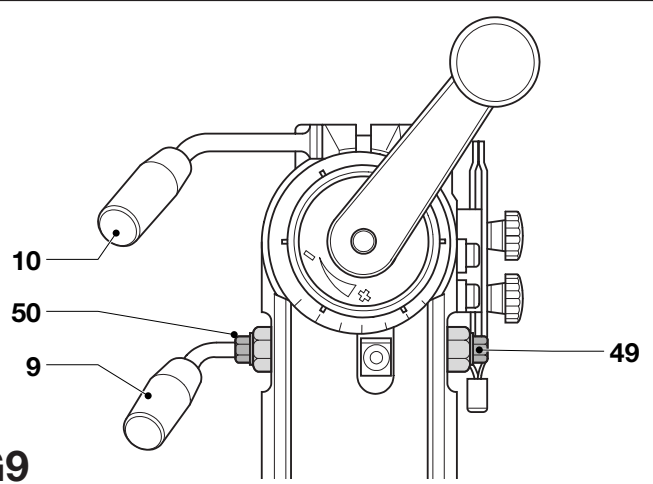
G6



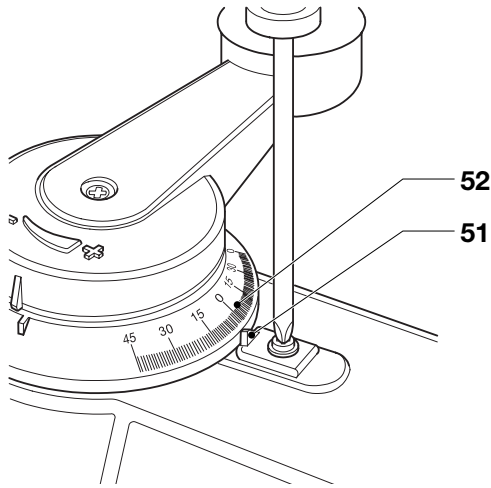
G7



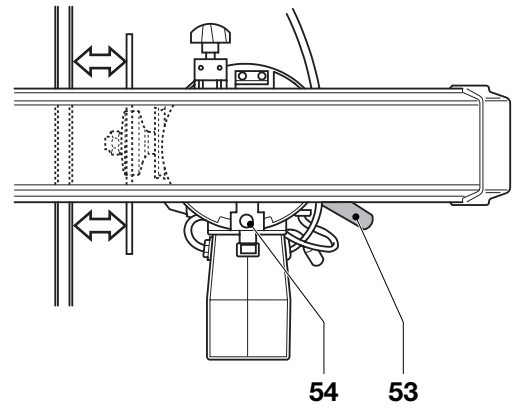
G8



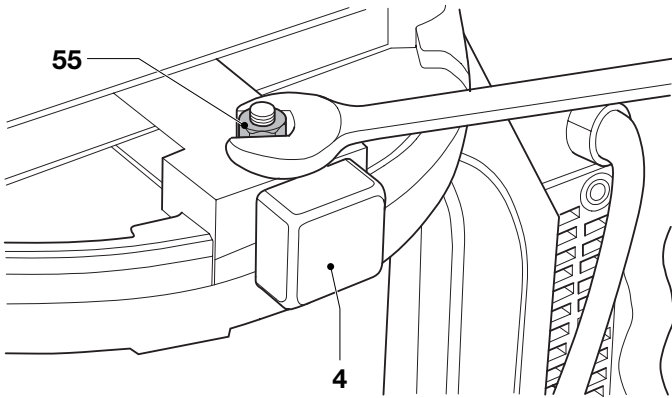
G9



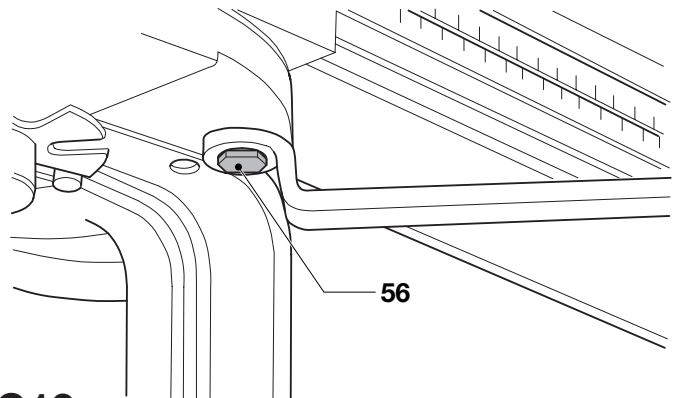
G10



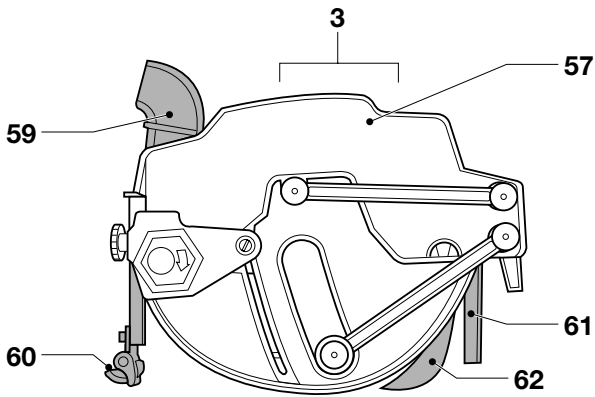
G11



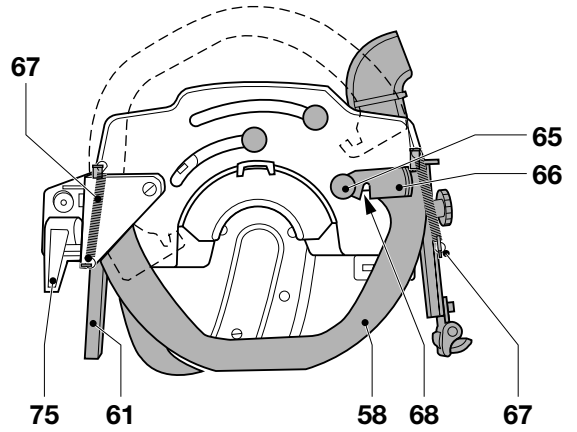
G12



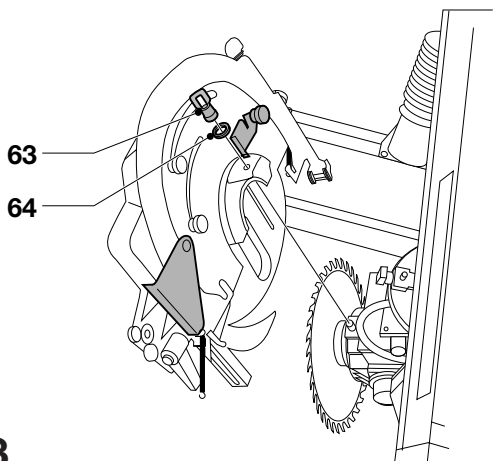
G13



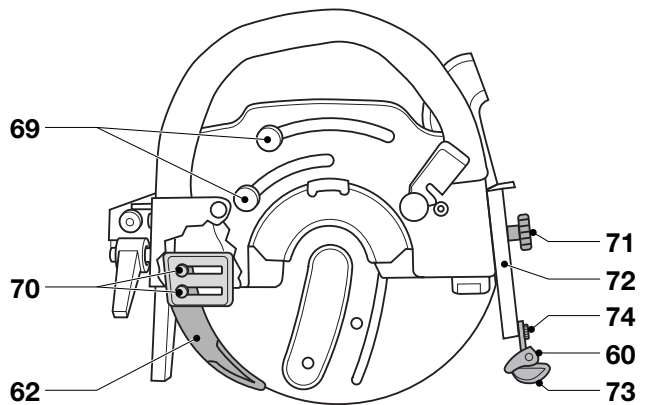
H1



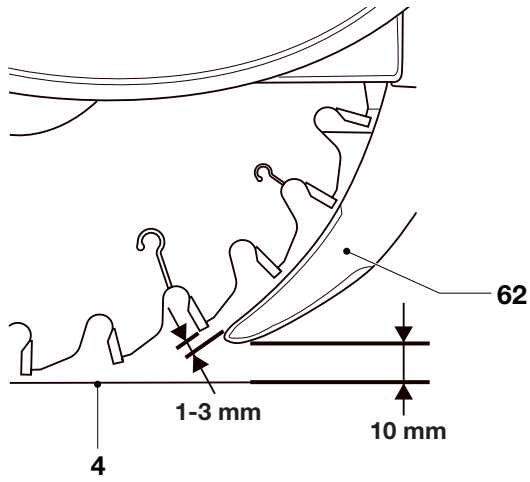
H2



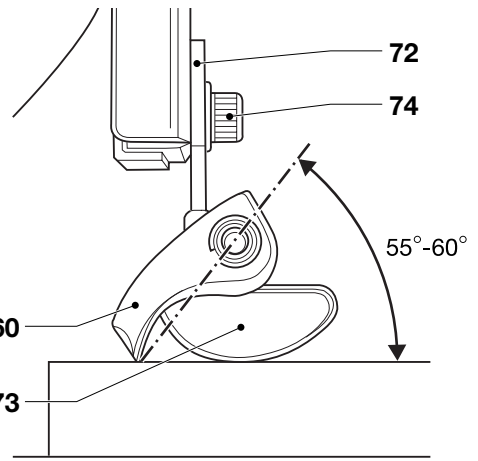
H3



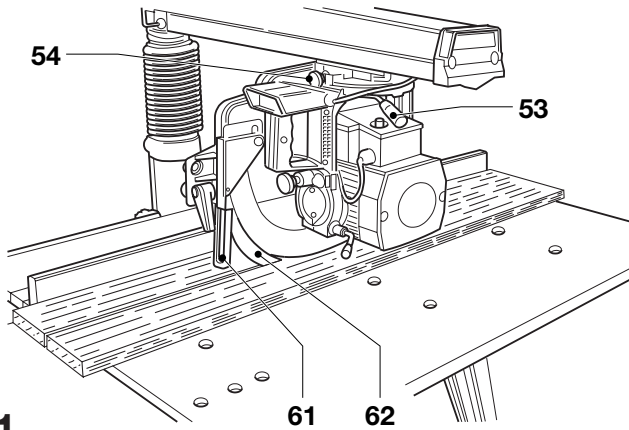
H4



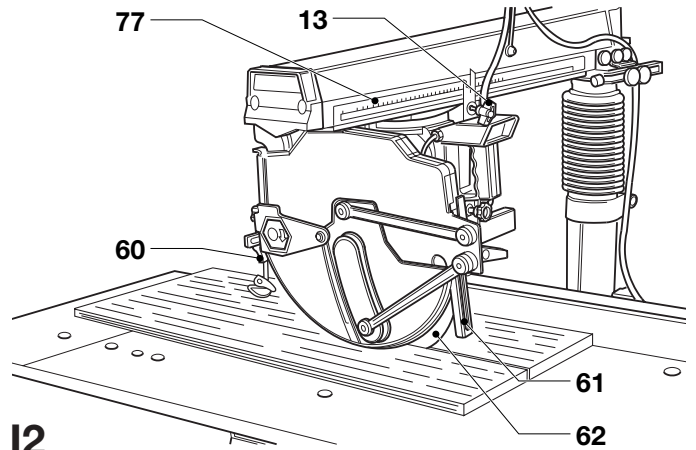
H5



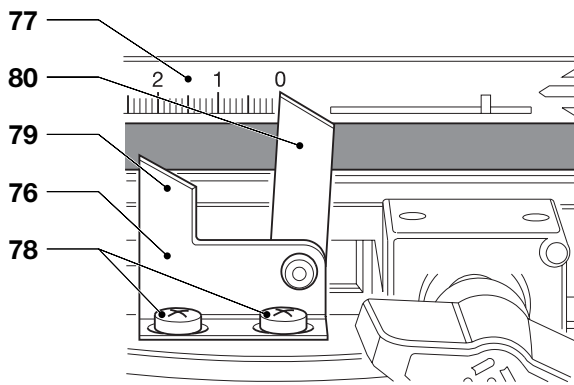
H6



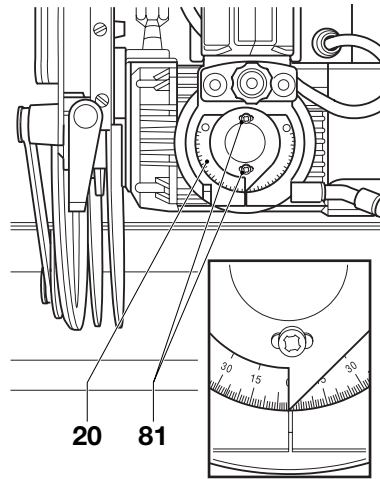
I1



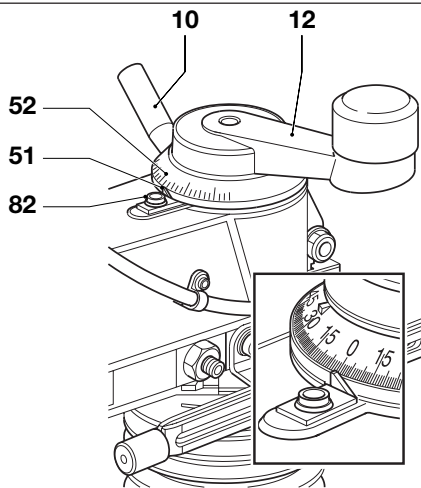
I2



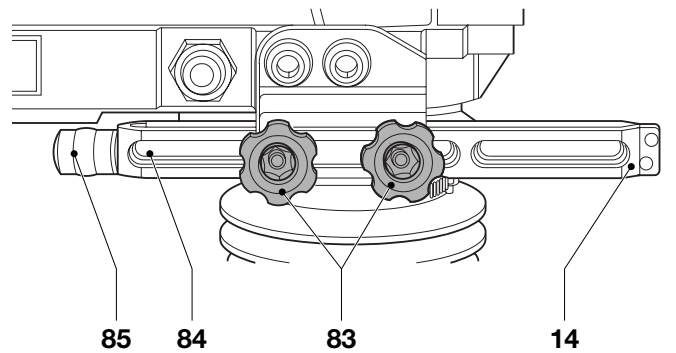
I3



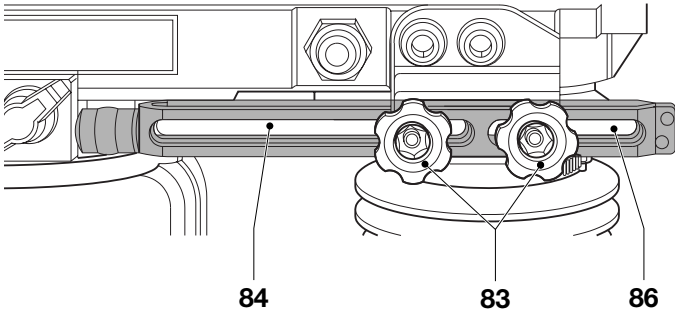
I4



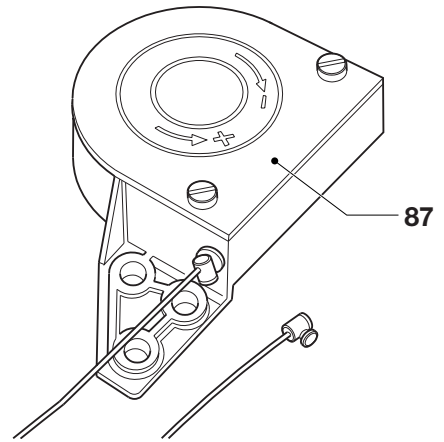
I5



J1



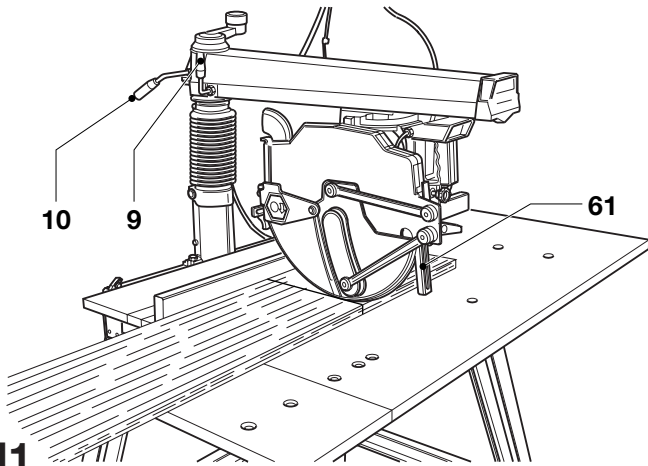
J2



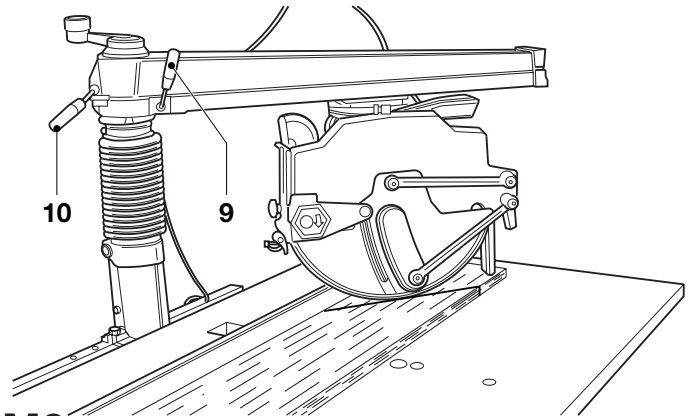
K

| | | | | | |
|--|--|--|--|--|--|
| | | | | | |
| | | | | | |
| | | | | | |

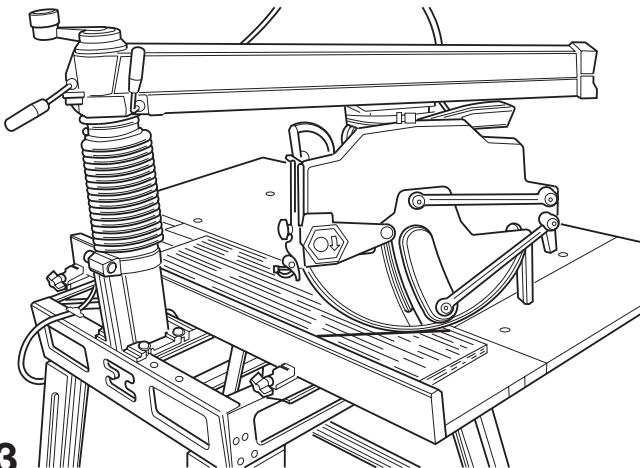
L



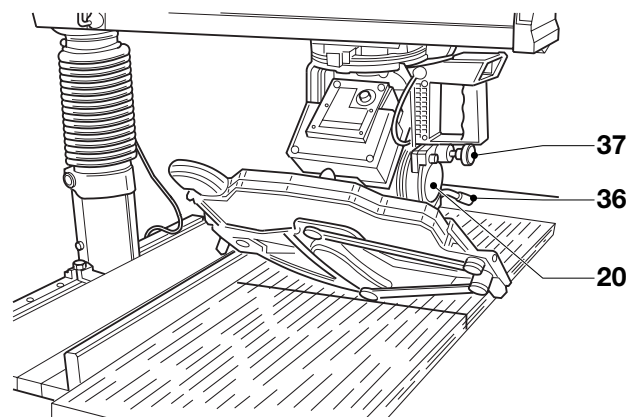
M1



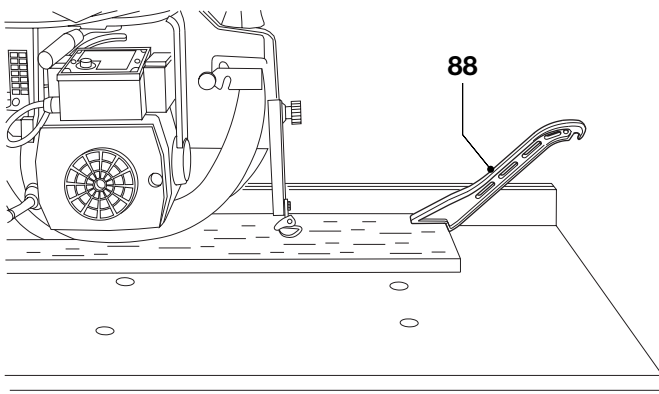
M2



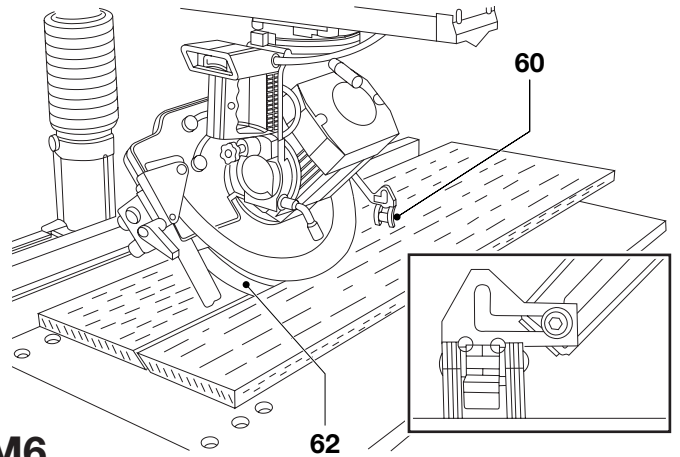
M3



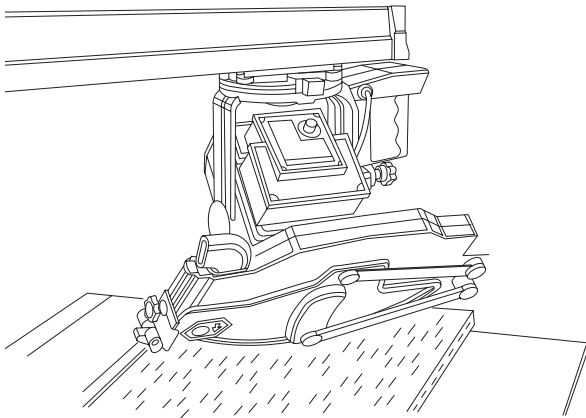
M4



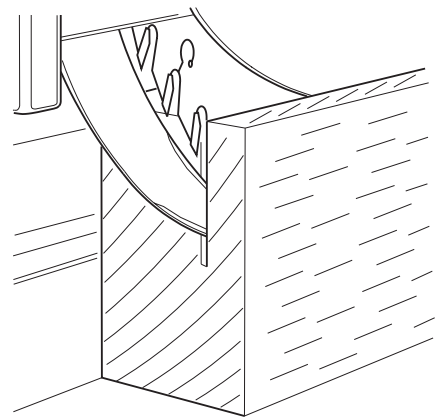
M5



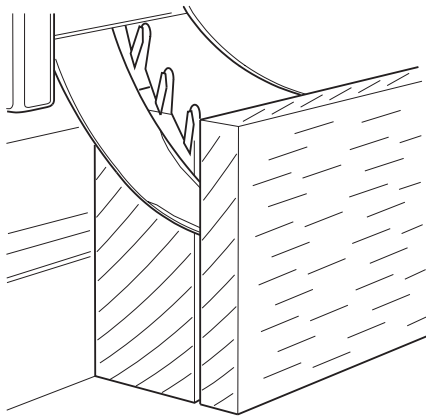
M6



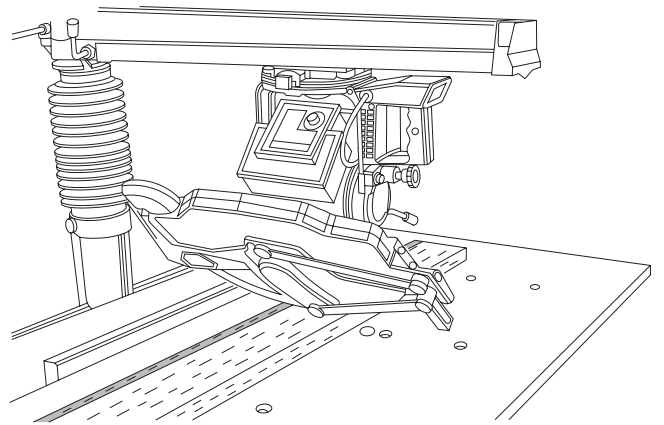
M7



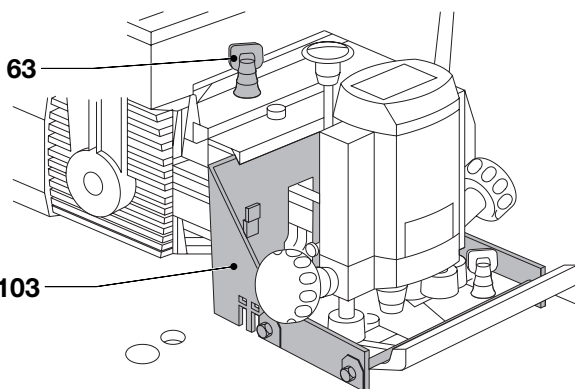
N1



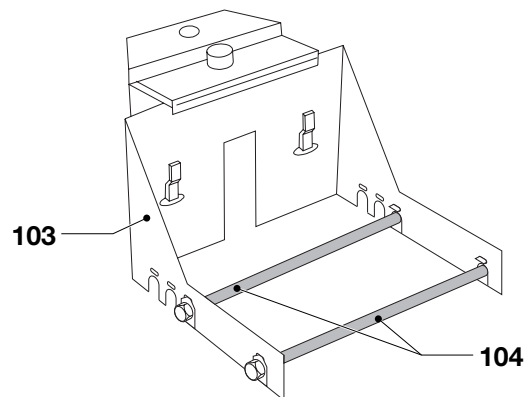
N2



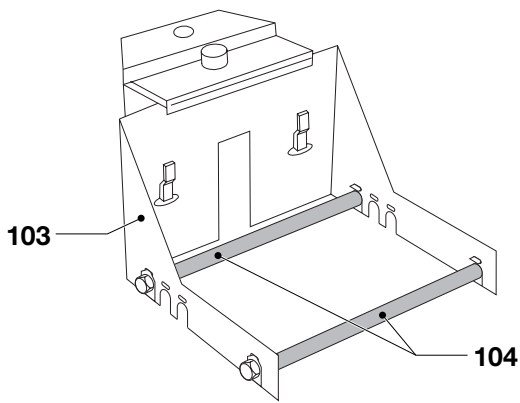
O



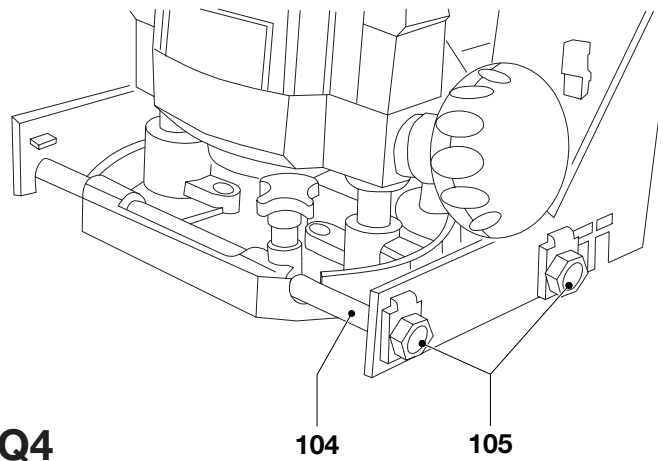
Q1



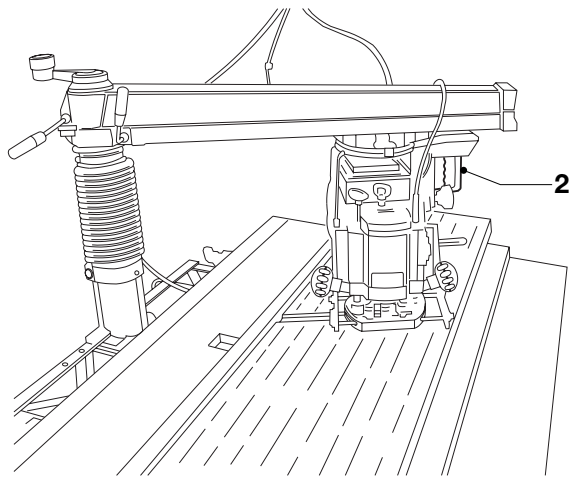
Q2



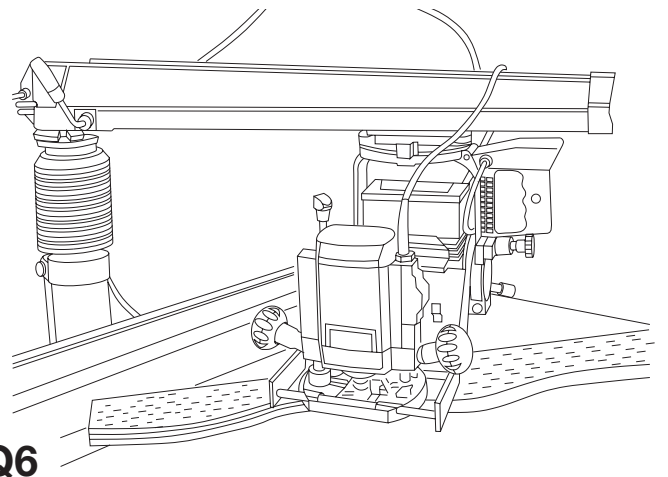
Q3



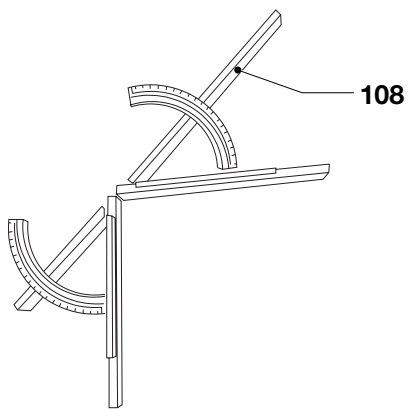
Q4



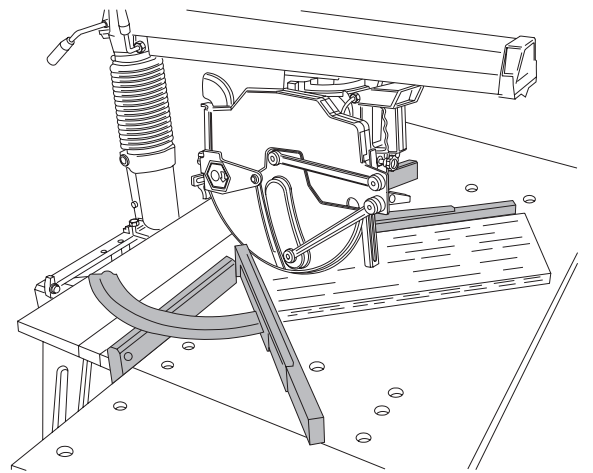
Q5



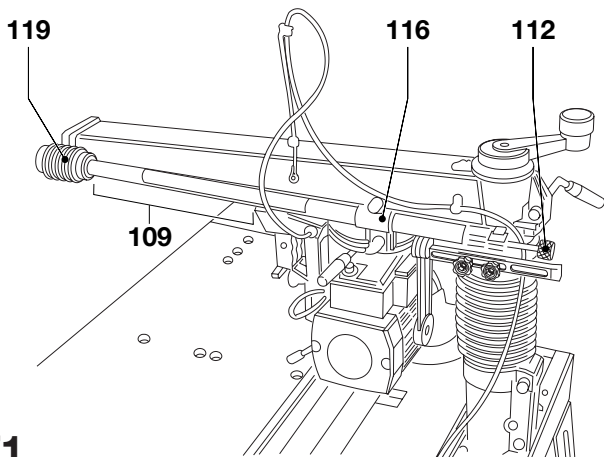
Q6



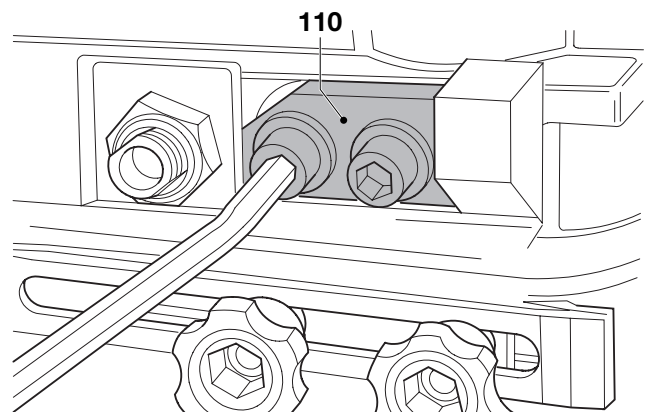
S1



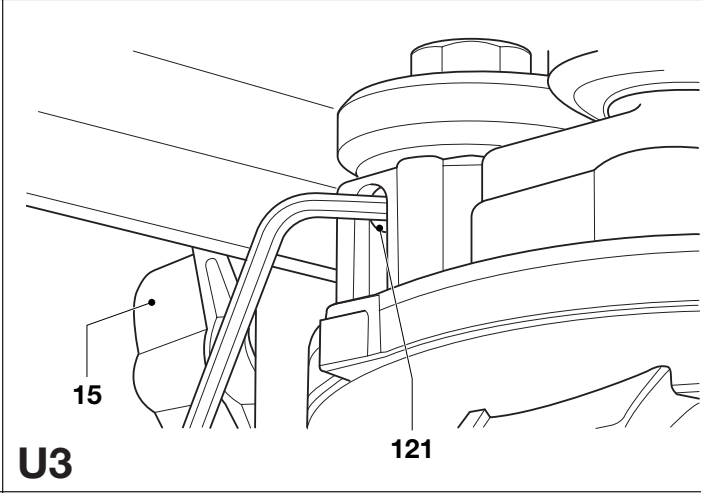
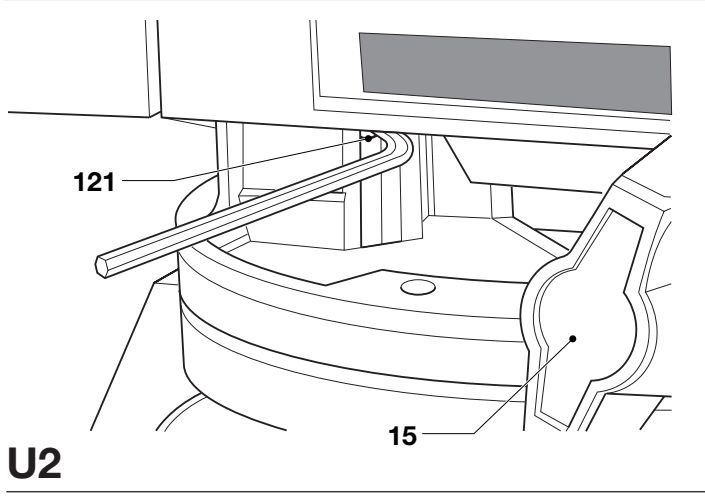
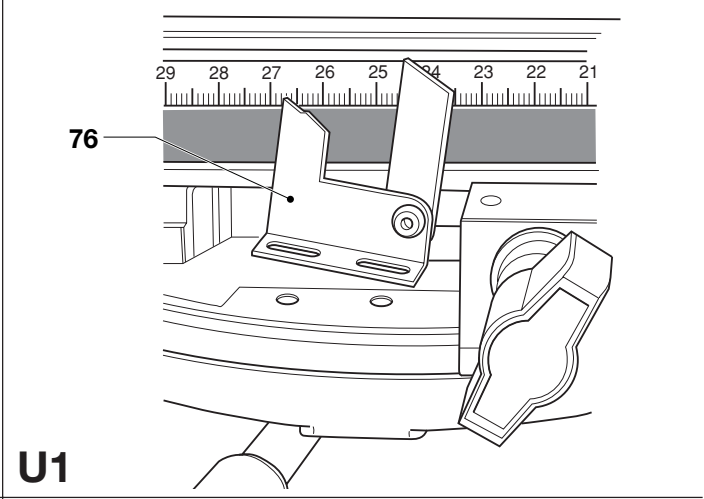
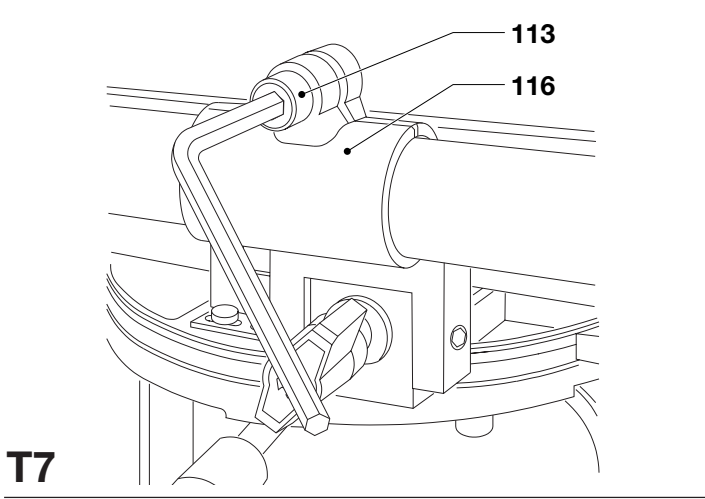
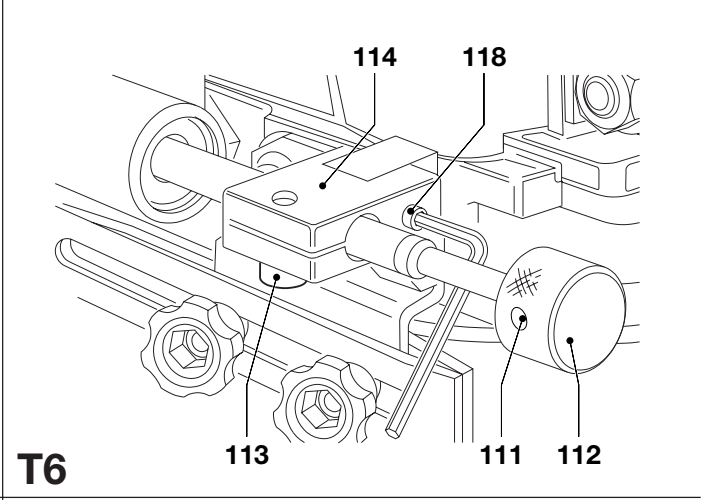
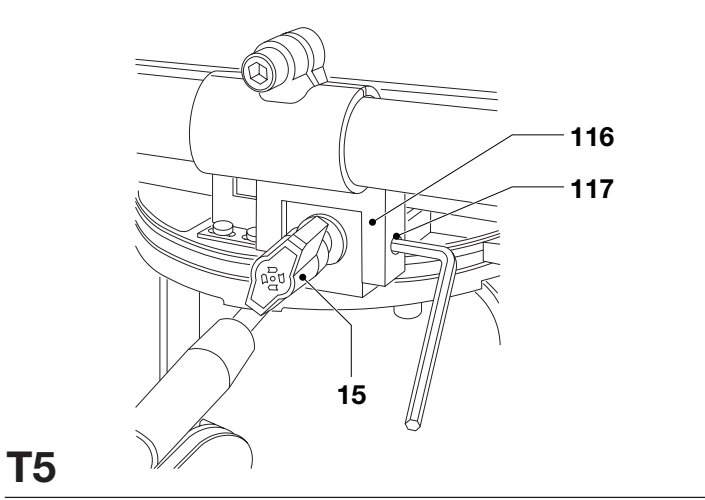
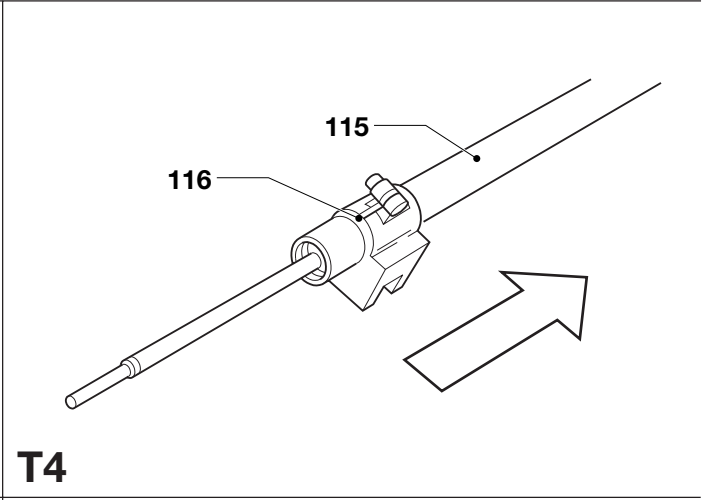
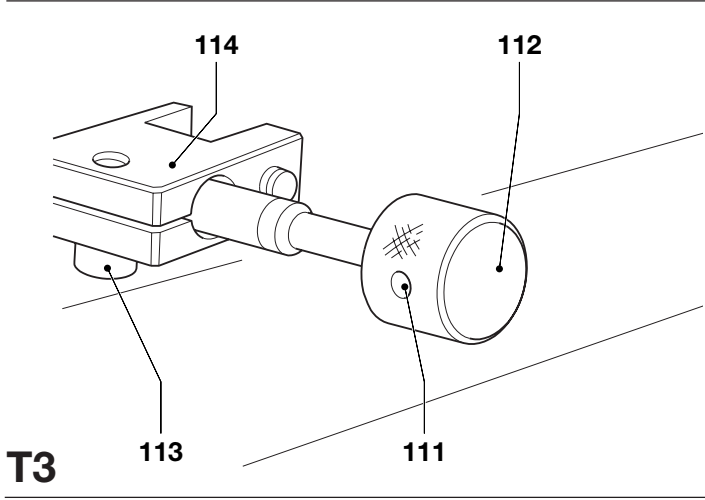
S2

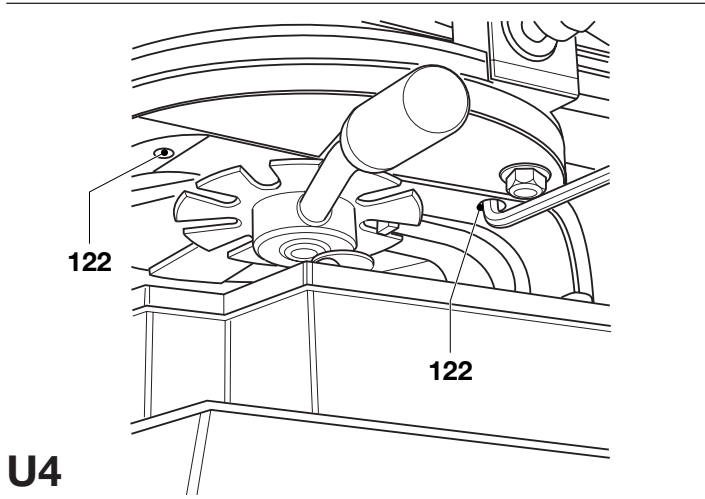


T1



T2





RADIALARMSAV DW725/DW726

Tillykke!

Du har valgt en DeWALT maskine. Mange års erfaring, ihærdig produktudvikling og innovation gør DeWALT til en af de mest pålidelige partnere for professionelle brugere.

Indholdsfortegnelse

| | |
|--------------------------------|--------|
| Tekniske data | da - 1 |
| EU-Overensstemmelseserklæring | da - 1 |
| Sikkerhedsinstruktioner | da - 2 |
| Kontroller emballagens indhold | da - 3 |
| Beskrivelse | da - 3 |
| Ei-sikkerhed | da - 3 |
| Anvendelse af forlænger kabel | da - 3 |
| Samling og justering | da - 3 |
| Brugervejledning | da - 6 |
| Ekstraudstyr | da - 7 |
| Vedligeholdelse | da - 8 |
| Garanti | da - 8 |

| | | DW725 | DW726 |
|---|-------------------|-----------------------|---------|
| Motoreffekt | W | 2.000 | 3.000 |
| Afgiven effekt | W | 1.500 | 2.280 |
| Spænding | V | 230 | 400 |
| Klingediameter | mm | 270-300 | 270-300 |
| Huldiameter | mm | 30 | 30 |
| Spindeldiameter | mm | 20 | 20 |
| Omdrejningstal ubelastet, 50 Hz | min ⁻¹ | 3.000 | 3.000 |
| Omdrejningstal ubelastet, 60 Hz | min ⁻¹ | 3.600 | 3.600 |
| Savedybde ved 90° | mm | 90 | 90 |
| Savedybde ved 45° | mm | 60 | 60 |
| Maks. tværskningskapacitet ved 0°, i 25 mm blok | mm | 460 | 460 |
| Maks. geringskapacitet ved 45°, i 25 mm blok | | | |
| højre | mm | 290 | 290 |
| venstre | mm | 320 | 320 |
| Maks. tværskningsbredde | mm | 90 | 90 |
| Maks. spaltensavningsbredde | mm | 720 | 720 |
| Total mål | mm | 1.280 x 1.100 x 770 | |
| (med stativ) | mm | 1.280 x 1.100 x 1.470 | |
| Støvudsugningsadapter | mm | 40 | 40 |
| Vægt | kg | 80 | 80 |

Standardudstyr:

Stativ, TCT-klinger, beskyttelsesskærm og værktøj, nulspændingsafbryder.

Sikringer:

| | | |
|--------|----------------|---------------------|
| Europa | 230 V maskiner | 16 Ampere, lysnet |
| | 400 V maskiner | 16 Ampere, pr. fase |

Følgende symboler anvendes i denne vejledning:



Angiver fare for personskade, livsfare eller ødelæggelse af værktøjet, hvis brugervejledningens anvisninger ikke følges.



Angiver fare for elektrisk stød.



Skarpe kanter.

EU-Overensstemmelseserklæring



DW725/DW726

DeWALT erklærer at disse værktøjer er konstrueret i henhold til EU-direktiverne: 98/37/EØF, 89/336/EØF, 73/23/EØF, EN 61029, EN 55014-2, EN 55014, EN 61000-3-2 & EN 61000-3-3.

For yderligere information bedes De venligst kontakte DeWALT på nedenstående adresse eller se bagsiden af brugervejledningen.

Lydniveaueet er i overensstemmelse med EU-direktiverne 86/188/EØF & 98/37/EØF, målt i henhold til DIN 45635:

| | | DW725 | DW726 |
|-----------------------------------|--------|-------|-------|
| L _{PA} (lydniveau) | dB(A)* | 84,2 | 84,2 |
| L _{WA} (akustisk styrke) | dB(A) | 91,4 | 91,4 |

* ved operatørens øre



Anvend høreværn, hvis lydniveaueet overstiger 85 dB(A).

Den vægtede geometriske middelværdi af accelerationsfrekvensen i henhold til DIN 45675:

| | DW725 | DW726 |
|--|------------------------|------------------------|
| | < 2,5 m/s ² | < 2,5 m/s ² |

Produktudviklingsdirektør
Horst Großmann

DeWALT, Richard-Klinger-Straße 40,
D-65510, Idstein, Tyskland

Sikkerhedsinstruktioner

Læs brugsanvisningen igennem, inden maskinen tages i brug. Opbevar brugsanvisningen let tilgængeligt, så alle, der bruger maskinen, har adgang til brugsanvisningen. Foruden nedenstående instruktioner, bør Arbejdstilsynets regler altid følges.

ADVARSEL!

Når man anvender elværktøj, skal følgende grundlæggende sikkerhedsinstruktioner altid følges for at nedsætte risikoen for elektriske stød, personskader og brand.

1 Brug høreværn

Lydniveauet ved bearbejdning af forskellige materialer kan variere, af og til overstiger niveauet 85 dB(A). For at beskytte sig selv, skal man altid anvende høreværn.

2 Hold arbejdsområdet i orden

Uordentlige arbejdsområder og arbejdsbænke indbyder til skader.

3 Tænk på arbejdsmiljøets indflydelse

Udsæt ikke elværktøj for regn. Anvend ikke elværktøj på fugtige eller våde pladser. Sørg for en god belysning over arbejdsområdet. Anvend ikke elværktøj i nærheden af let antændelige væsker eller gasser.

4 Beskyt dig mod elektriske stød

Undgå kropskontakt med dele, der har jordforbindelse (f.eks. rør, radiatorer, komfurer, køleskabe). Ved ekstreme arbejdsforhold (f.eks. høj fugtighed, forekomst af metalstøv osv.) kan den elektriske sikkerhed øges ved at tilkoble en fejlstrømsafbryder.

5 Hold børnene på afstand

Lad ikke børn komme i berøring med værktøjet eller forlængerledningen. Det er påkrævet at holde børn under 16 år under opsyn.

6 Opbevar værktøj sikkert

Når elværktøjet ikke anvendes, skal det opbevares på et tørt, højt placeret sted, låst inde, uden for børns rækkevidde.

7 Overbelast ikke elværktøj

Man arbejder bedre og mere sikkert inden for det anførte effektområde.

8 Brug det rigtige elværktøj

Tving ikke elværktøj til at udføre arbejde, som er beregnet til kraftigere værktøj. Brug ikke værktøj til formål, det ikke er beregnet til, brug f.eks. ikke en hånddrundsav til at save kviste eller brænde.

9 Klæd dig rigtigt på

Bær ikke løst hængende tøj eller smykker. De kan sidde fast i bevægelige dele. Gummihandsker og skridsikre sko anbefales ved udendørs arbejde. Brug håret, hvis du har langt hår.

10 Brug beskyttelsesbriller

Brug beskyttelsesbriller for at forhindre, at du får støv i øjnene, hvilket kan forårsage skade. Hvis der opstår meget støv, bruges også støvmaske.

11 Ledningen må ikke mishandles

Bær aldrig værktøjet i ledningen og træk ikke i ledningen for at tage kontakten ud af stikket. Udsæt ikke ledningen for varme, olie eller skarpe kanter.

12 Sæt arbejdsemnet fast

Brug skruetvinger eller skruestik for at spænde arbejdsemnet fast. Det er sikrere end at bruge hånden, og du får begge hænder fri til arbejdet.

13 Stræk dig ikke for meget

Sørg for, at du altid har sikkert fodfæste og balance.

14 Vedligehold værktøjet omhyggeligt

Hold værktøjet skarpt og rent. Følg instruktionerne med hensyn til pasning og udskiftning af tilbehør. Kontroller elværktøjets ledning regelmæssigt og få den repareret hos et autoriseret serviceværksted, hvis den er beskadiget. Kontroller forlængerledninger regelmæssigt og udskift dem, hvis de er beskadigede. Hold håndtagene tørre, rene og fri for olie og fedt.

15 Tag kontakten ud af stikket når elværktøjet ikke er i brug, inden service og ved udskiftning af tilbehør

16 Fjern nøglerne

Kontroller at nøgler og justerværktøj er fjernet fra elværktøjet, inden det startes.

17 Undgå utilsigtet start

Bær ikke tændt elværktøj med fingeren på afbryderen. Sørg for, at afbryderen er slået fra, når du sætter kontakten i stikket.

18 Forlængerledninger udendørs

Udendørs må der kun anvendes forlængerledninger, der er godkendt til udendørs brug og mærkede til dette.

19 Vær opmærksom

Se på det, du gør. Brug din sunde fornuft. Brug ikke elværktøjet, når du er trætt.

20 Kontroller elværktøjet for skader, inden du tilslutter ledningen til vægstikket

Inden fortsat brug af elværktøjet, skal eventuelle beskadigede sikringsanordninger og andre defekte dele kontrolleres nøje for at finde ud af, om de fortsat kan fungere rigtigt og udføre den planlagte funktion. Kontroller at de bevægelige dele fungerer upåklageligt og ikke klemmer, at ingen dele er gået i stykker, at alle dele er rigtigt monterede, og at andre forhold, der kan påvirke driften, er i orden.

En sikkerhedsanordning eller en anden del, som er beskadiget, skal repareres eller udskiftes af et autoriseret serviceværksted, hvis intet andet er anført i brugsanvisningen. Fejlbehæftede afbrydere skal udskiftes hos et autoriseret serviceværksted.

Brug ikke elværktøjet, hvis afbryderen ikke kan kobles til eller fra.

21 For din personlige sikkerhed

Brug kun tilbehør og dele, der er anbefalet i brugsanvisningen og katalogerne. Anvendelsen af andet værktøj eller tilbehør end det, der anbefales i brugsanvisningen eller katalogerne kan medføre risiko for personskader.

22 Få dit værktøj repareret hos et autoriseret DEWALT serviceværksted

Dette elværktøj overholder de relevante sikkerhedsforskrifter. For at undgå fare, må reparationer af eludstyr kun foretages af autoriserede elektrikere.

Ekstra sikkerhedsforskrifter til radialarmsav

- Beskyt strømforsyningen med en egnet sikring eller en hovedafbryder.
- Hold armens spor og rullehovedsamlingernes lejer rene og fri for fedt.
- Sørg for, at anslaget står i den rigtige position inden maskinen startes. Klingen må ikke komme i kontakt med materialet, før saven trækkes frem med håndtaget.
- Sæt altid fingerværnet, så det passerer gennem åbningen i anslaget og/eller 3 mm over arbejdsemnets overflade (undtagen ved spaltning).
- Ved spaltning holdes spaltekniven på den rigtige afstand af klingen (1 til 3 mm) og sørg for, at tilbageslagshindringen er justeret korrekt.
- Kontrollér altid fremføringsretningen ved spaltning.
- Kontrollér regelmæssigt indstillingsnøjagtigheden og indstil om nødvendigt.
- Sørg for, at klingerne roterer i den rigtige retning og at tænderne peger mod anslaget.
- Sørg for, at alle klemmehåndtag er spændte, før arbejdet startes.
- Brug aldrig saven, hvis afskærmningen er afmonteret.
- Savklingen skal beskyttes helt med klingefaskærmningen, når maskinen ikke bruges.
- Tag stikket ud af kontakten før service og udskiftning af klinger eller hvis maskinen ikke bruges.
- Brug altid skarpe klinger, der er fremstillet specielt til denne maskine. Vedrørende korrekte klingspecifikationer, henvises de tekniske data.
- Kil ikke noget fast mod ventilatoren for at blokkere motorakslen.
- Forcéér ikke savningen. (Stop eller delvist stop af motoren kan medføre alvorlig skade. Lad motoren nå op på fuld hastighed, før der saves.)
- Løft aldrig maskinen i arbejdsbordet.
- Brug ikke maskinen til at save i ferrometaller, ikke-ferrometaller eller murværk.
- Smør ikke klingen mens den roterer.
- Hold hænderne væk fra klingområdet, når savens strømkabel er tilsluttet.
- Prøv ikke at række bagom savklingen under savningen.
- Lad ikke hænderne komme nærmere end 150 mm fra savklingen under savningen.
- Brug aldrig beskadigede eller furede savklinger.

Øvrige farer

Følgende farer er forbundet med brugen af radialarmsaven:

Selvom man følger alle relevante sikkerhedsinstruktioner og anvender sikkerhedsanordninger, kan der stadig være visse farer. Disse farer er:

- Høreskader.
- Risiko for uheld med de roterende savklingers uafdækkede dele.
- Risiko for skade under udskiftning af klinger.
- Risiko for at få fingrene i klemme under åbning af afskærmningen.
- Helbredsrisiko ved indånding af træstøv, der udvikles under savning, især fra eg, bøg og MDF.

Kontroller emballagens indhold

Emballagen indeholder:

- 1 Delvis samlet maskine
- 5 Bordpladens sektioner
- 1 Anslag 48 mm
- 1 Anslag 65 mm
- 2 Lige bordstivere
- 1 Håndsving til justering af højden
- 1 Motor, åg og rullehovedsamling med nulspændingsafbryder
- 1 Beslag til nulspændingsafbryder
- 1 Afskærmningssamling
- 1 Støvsugningadapter
- 1 Kasse med:
 - 1 stativ (4 ben, 4 tværgående skinner, 24 M8 x 16 bolte, 24 M8 møtrikker og 48 D8 flade spændeskiver)
 - 1 Dele til udvidelse af bordet:
 - 8 M8 x 30 flade bolte med gevind
 - 8 D8 Bellevillespændeskiver
 - 8 M8 møtrikker
 - 8 D8 flade spændeskiver
 - 2 Stivere til udvidelse af bordet
- 1 Forpakning indeholder:
 - 3 Skrueøgler (30, 10/13 og 17 mm)
 - 1 Ring- og gaffelnøgle
 - 1 Topnøgle 13 mm
 - 5 Unbrakonøgler (2,5, 3, 4, 5 og 8 mm)
 - 1 Stjerneskrue
 - 6 M10 x 16 bolts
 - 9 M8 x 30 flade bolte med gevind
 - 15 D8 Bellevillespændeskiver
 - 15 M8 møtrikker
 - 9 D8 flade spændeskiver
 - 2 M5 x 16 skruer
 - 4 D5 flade spændeskiver
 - 2 M5 møtrikker
 - 1 Kabelklemme
 - 1 Trådklemme
 - 2 Galopskruer
 - 2 Bordklemmer
 - 1 Klinge
- 1 Brugervejledning
- 1 Tegning

- Kontroller, at værktøjet, komponenter eller tilbehør ikke er blevet beskadiget under transporten.
- Tag dig tid til at læse og forstå denne brugervejledning, før du tager værktøjet i brug.

Beskrivelse (fig. A1 & A2)

Den DW725/DW726 radialarmsav er udviklet til den professionelle træbearbejdningsindustri. Dette præcisionsværktøj kan nemt og hurtigt indstilles til tværsavning, smigskæring, gering eller spaltning. Ved hjælp af det store udvalg af tilbehør kan radialarmsaven udføre næsten alle arbejdsopgaver i værkstedet. For at opnå en optimal sikkerhed, har alle hovedkontroller både en tap og en låseanordning. Se også opslagstabellen i vejledningen.

A1

- 1 Afbryder
- 2 Håndtag
- 3 Klingeafskærmningssamling
- 4 Fast bordplade
- 5 Ben
- 6 Anslag
- 7 Bordklemme
- 8 Søjle
- 9 Geringstaphåndtag
- 10 Geringsklemmehåndtag
- 11 Håndsving til justering af højden
- 12 Radialarm
- 13 Endeafdækning

A2

- 14 Ågstop
- 15 Spaltningsslås
- 16 Åg
- 17 Motor
- 18 Skinner
- 19 Forlænget bordplade
- 20 Smigskala
- 21 Rullehovedsamling
- 22 Reset-knap
- 23 Kabelholder
- 24 Nulspændingsafbryder

EI-sikkerhed

Elmotoren er kun beregnet til én spænding. Kontroller, at strømforsyningen svarer til spændingen på typeskiltet.

Udskiftning af kabel eller stik

Ved udskiftning af kablet eller af stikket skal den bortskaffes på sikker måde. Et stik med blottede kobberledere er farlig, hvis den sættes i en strømførende kontakt.

Anvendelse af forlængerledning

Hvis der skal bruges forlængerledning, skal der anvendes et kabel svarende til maskinens strømforsyning. (Se de tekniske specifikationer.) Den mindste lederstørrelse er 1,5 mm².

Ved anvendelse af en kabeltromle, skal kablet altid vindes helt ud.

Trefasede maskiner skal kobles direkte til lysnettet af en autoriseret elektriker.

Samling og justering

- Træk stikket ud af stikkontakten inden samling og justering.
- For at saven kan fungere optimalt, er det vigtigt, at følge fremgangsmåderne i nedenstående afsnit.

Samling af maskinbordet (fig. A1 & B)

Maskinbordets dele og beslag er pakket separat.

- Åbn låget på papkassen (fig. B1).
- Fjern alle dele fra emballagen, undtagen armen.
- Lås armen med geringsklemmehåndtaget (10).
- Læg forsigtigt kassen ned på gulvet med den siden af kassen, hvor søjlen vender mod dig (fig. B2).
- Træk armen ud og læg et stykke træ (25) under bordkanten (fig. B3).
- Saml benene (5) med møtrikker, bolte og spændeskiver fra forpakningen, som vist på tegningen. Spænd dem ikke endnu.
- Montér de tværgående skinner (26) (fig. B4).
- Spænd skruen med nøgle.
- Rejs det hele op i opretstående stilling.



Maskinen skal stå i vater og være stabil til enhver tid.

Montér krumtappen til justering af højden (fig. C)

- Montering af krumtappen til justering af højden (12) ovenpå søjlen med stjerneskruen.

Montering af rullehovedsamlingen (fig. A1, A2 & D1 - D3)

- Drej håndsvinget til justering af højden (11) i + retningen, for at hæve armen (12) så langt som muligt (fig. A1).
- Fjern de to unbrakoskruer (27) og fjern endedækslet (28) (fig. D1).
- Børst lejesporene (29) ru med en stålborste og fjern eventuelt støv med en tør klud (fig. D2).
- Sørg for, at spaltningsslåsen (15) er løsnet (fig. A2).
- Sæt forsigtigt rullehovedsamlingens lejer (30) ind i lejesporene (fig. D3).
- Flyt rullehovedet over i lejesporene for at kontrollere, at det løber smidigt.
- Kontrollér, at spaltningsslåsen kan låse og frigøre rullehovedet efter behov.
- Sæt endedækslet på igen.

Montering af kabelholderen og kabelklemmen (fig. E1 - E3)

- Fjern stjerneskruen (31) (fig. E1).
- Montér kabelholderen (23) og skru stjerneskruen fast igen.
- Fjern kabelklemmen (32), der sidder på armen, og skru den på igen med kablet, så dette holdes på plads (fig. E2).
- Skru kabelklemmen (33), der sidder bagerst på bordets underdel, på, så den holder kablet på plads (fig. E3).



Sørg for, at armen har plads nok til horisontal og vertikal bevægelse.

Montering af den elektroniske kontrolboks (fig. E4)

Som en del af netkablet, indeholder kontrolboksen (24) nulspændingsafbryderen i trefasemodeller, der også inkluderer bremseenhed og motoroverbelastningssikring med automatisk nulstilling.

- Fjern møtrikkerne fra skrueerne, der stikker frem bagerst på boksen (24).
- Hold boksen mod bordrammen, bagpå og til højre for søjlebasen, og stik skrueerne i de tilsvarende huller.
- Skru møtrikkerne på igen og spænd.

Savbordet (fig. F1 - F5)

Montering af bordets stivere (fig. F1)

Stiverne monteres med M8 x 16 bolte og tilsvarende møtrikker og med en D8 Bellevillespændeskive på forsiden, men ikke på bagsiden.

- Montér de to lige bordstivere (34) med rektangulær fordybning (35), som vist. Sørg for, at de ikke stikker ud bag bordets underdel.
- Spænd ikke boltene endnu.

Justering af bordstiverne med akslen (fig. F2 - F4)

- Løsn smigklemmehåndtaget (36) og træk smigtappen ud (37) (fig. F2).
- Drej motoren i vertikal position og lås den med smigtappen og smigklemmestangen.
- Løsn spaltningsslåsen (15) og flyt hovedet så langt frem som muligt (fig. F3).
- Løsn smigklemmestangen (10) (fig. A1) og drej armen indtil akslen (38) er lige over en af de lige bordstiveres ydre forside (fig. F4).
- Sænk forsigtigt armen indtil akslen rører let ved bordstiveren og spænd bordstiverens tilsvarende møtrik med hånden.
- Gentag denne fremgangsmåde ved bagsiden og for den anden bordstiver.
- Kontrollér igen med motorens aksel.
- Spænd skruen med nøgle.
- Sæt armen tilbage til midterposition og lås den.

Justering af den centrale bordstiver (fig. F5)

- Læg et vaterpas over de to lige bordstivere (34).
- Løsn boltene (38) i den centrale bordstiver (39).
- Justér den centrale bordstiver med en unbrakonøgle, indtil den lige rører ved vaterpasset.
- Spænd skruen med nøgle.

Montering af den faste bordsektion (fig. F6 - F9)



Standardpositionen for bordpladens sektioner er vist på figur F6.

Afhængigt af den nødvendige snitdybde kan anslaget (6) monteres mellem skinnerne (18).

- Montér bordklemmerne (7) (fig. F6) bagpå de lige bordstivere (34) (fig. F7).
- Anbring den faste bordsektion (4) på bordets underdel, som vist på billedet og kontrollér, at hullerne i midten ligger over justeringsskrueerne i den centrale bordstiver (fig. F8).
- Brug M8 x 30 boltene og D8 spændeskiver for oven og D8 Bellevillespændeskiver for neden.
- Spænd alle bolte i den faste bordsektion (4) med hånden, undtagen boltene i det store hul i midten.
- Anbring anslaget (6) og skinnerne (18) (fig. F6) på bordets underdel (fig. F9).
- Spænd bordklemmerne.
- Spænd alle boltene på bordpladen.

Montering af udvidelse af bordet (fig. F10 - F11)

- Montér stiverne til udvidelse af bordet (40) i venstre side af den faste bordsektion (4), som vist med M8 x 30 bolte øverst og D8 Bellevillespændeskiver nederst (fig. F10).
- Anbring den forlængede bordplade (19) (fig. F6) på de fremstikkende bordstivere (fig. F11).
- Kontrollér, at begge bordplader ligger jævnt og spænd boltene med hånden.
- Sæt skinnerne (18) tilbage og spænd bordklemmerne (7) (fig. F9).



Begge borde skal ligge jævnt bagtil.

Savklingen (fig. G1 - G5)

Montering af savklingen (fig. F1)



Tænderne på en ny klinge er meget skarpe og kan være farlige.



Rotationsretningen angives med pilen på motoren.

- Hold akslen med unbrakonøglen og fjern akselmøtrikken (41) ved at dreje den med uret med den multifunktionelle skruenøgle.
- Montér klingens (42) imellem den ydre flange (43) og den indre flange (44). Sørg for, at de nedadvendte tænder vender mod maskinens bagside.



Sørg for, at ringen på akselmøtrikken (41) ligger mod den ydre flange (fig. F1).

- Spænd akselmøtrikken (41) ved at skrue den mod uret.

Kontrollér, at armen ligger parallelt med bordpladen (fig. A1, F5 & G2)

- Spænd spaltningsslåsen (15), når klingens er i forreste position (fig. A1).
- Sænk klingens, indtil den lige rører ved bordpladen (4) (fig. G2).
- Løsn stængerne (9) og (10) (fig. A1).
- Sving armen, så klingens stryger over bordet, på tværs af bordets bredde.
- Justér den forreste justeringsskrue, hvis det er nødvendigt (38) (fig. F5).
- Gentag denne fremgangsmåde med klingens i den bagerste position og justér den bagerste bolt, hvis det er nødvendigt.

Kontrollér, at klingens står vinkelret på bordpladen (fig. A1 & G3 - G5)

- Sæt armen tilbage til central position og spænd spaltningsslåsen (15) (fig. A1).
- Anbring et vinkeljern (45) mod klingens (fig. G3).

- Indstil på følgende måde:
- Fjern smigviserens skive (46) ved at løsne de to skruer (47) (fig. G4).
- Løsn alle tre unbrakoskruer, som kommer frem (fig. G5).
- Anbring en unbrakoskrue i motorakslen og slå på den til klingens ligger fladt mod vinklen.
- Spænd skruen med nøgle.



Det er særligt vigtigt, at spænde den centrale unbrakoskrue.

- Sæt smigviserens skive (46) på plads.

Kontrollér, at tværsnitsbanen ligger vinkelret på anslaget (fig. G6 - G10)

- Lås klingens foran anslaget (fig. G6).
- Læg, som vist, et vinkeljern (45) på et bræt og mod anslaget, så den kun lige rører klingens.
- Løsn spaltningsslåsen og træk klingens mod dig selv og kontrollér, at klingens løber parallelt med vinkeljernet.
- Indstil på følgende måde:
- Sæt geringstaphåndtaget (9) i 0° og løsn geringsklemmehåndtaget (10) (fig. G7).
- Løsn låsemøtrikkerne (48) på begge sider af armen (fig. G7 & G8).
- For at justere armen til venstre løsnes støtteboltens (49) på højre side af armen og den modsatte støttebolt spændes (fig. G9).
- For at justere armen til højre, løsnes støtteboltens (50) på venstre side af armen og den modsatte støttebolt spændes.
- Udfør justeringen trinvist og kontrollér indstillingen efter hvert trin med håndtagene (9) og (10).



Spænd ikke støtteboltene for meget.

- Spænd låsemøtrikkerne (48) (fig. G7 & G8).
- Juster viseren (51) på geringsskalaen (52) så den står ud for 0° (fig. G10).

Kontrollér, at klingens står vinkelret på anslaget (fig. G11 - G13)

- Løsn ågets klemmestang (53) og tryk på ågtappen (54) (fig. G11).
- Vend motoren 90°, som vist.
- Hvis motoren viser et spillerum, spændes møtrikken (55) (fig. G12).
- Anbring klingens mod anslaget og kontrollér, at den ligger parallelt med anslaget.
- Indstil på følgende måde:
- Løsn de to bolte (56), der er monteret på kryds under åget (fig. G13).
- Sæt unbrakonøglen i motorakslens.
- Justér klingens position og spænd boltene (56).

Montering og justering af klingeafskærmningen (fig. H1 - H5)

Klingeafskærmningen (3) er en multifunktionel samling, der indeholder følgende sikkerhedsfunktioner (fig. H1):

- Den øvre beskyttelsesskærm (57) (fig. H1) og affjedret bagbeskyttelsesskærm (58) (fig. H2), som beskytter klingens helt.
- Støvdugsugningsadapter (59) til tvær- og spaltesavning.
- Tilbageslagshindring (60) til brug ved spaltesavning.
- Justérbart fingerværn (61) til brug ved tværsavning.
- Spaltekniv (62) til at forhindre at arbejdsmenet klemmer klingens under spaltning.
- Løsn smigklemmestangen (36) og træk smigtappen ud (37) (fig. F2) for at vippe motoren, som vist, for optimal tilgængelighed (fig. H3).
- Fjern afskærmningens fløj møtrik (63) og spændeskive (64).
- Løsn låseskruen (65) og skru monteringsbøjlen (66) mod uret, indtil den affjedrede bagbeskyttelsesskærm (58) kan løftes af støttetappen (68) (fig. H3).
- Afhængt kun de to fjedre (67) i toppen.
- Drej den uafhængtede bagbeskyttelsesskærm (58), som vist på figur H2.

- Sænk afskærmningssamlingen ned over klingens (fig. H3).
- Spænd afskærmningssamlingen med fløj møtrikken (63) og spændeskiven (64).
- Sæt den affjedrede bagbeskyttelsesskærm (58) og monteringsbøjlen (66) i deres oprindelige position (fig. H2).
- Fjern afskærmningssamlingen i modsat rækkefølge.



Tænderne på en ny klinge er meget skarpe og kan være farlige.

Justering af afskærmningssamlingens styringsdele (fig. H4 & H5)

Justering af spaltekniven til spaltning

- Løsn de to knopper (69) og lad spaltekniven (62) glide nedad til spidsen er ca. 10 mm fra bordpladen (fig. H4 & H5).
- Løsn de to skruer (70) og indstil spaltekniven, så den har den rigtige afstand til klingens (fig. H4).



Spaltekniven skal indstilles rigtigt. Afstanden imellem tandkanten og spaltekniven skal være 1-3 mm (fig. H5).

Justering af tilbageslagshindringen til (smig) spaltning (fig. H4 & H6)

- Løsn knoppen (71) og sænk bøjlen (72) indtil fjederen (73) kun lige rører arbejdsmenets overflade (fig. H4).
- Spidserne af tilbageslagshindringen (60) skulle nu være 3 mm under arbejdsmenets overflade og vinklen skal være, som vist på figur H6.
- Ved smigspaltning løsnes unbrakoskruen (74) og tilbageslagshindringen indstilles til den nødvendige vinkel.

Justering af spaltekniven, fingerværnet og tilbageslagshindringen til tværsnit (fig. H2)

- Ved tværsavning skal spaltekniven og tilbageslagshindringen hæves til de ikke er i vejen.
- Løsn stangen (75) og indstil fingerbeskyttelsen (61) lige over arbejdsmenet og lås stangen (75).

Skalajusteringer (fig. I1 - I5)

Spaltningsskala

Spaltning kan ske med motoren i to positioner. Hver position kræver sin egen indførsretsretning:

Position Indførsretsretning

- Ind-spaltning fra højre mod venstre (fig. I1)
- Ud-spaltning fra venstre mod højre (fig. I2)

Viseren (76), som angiver spaltningens bredde på spaltningsskalaen (77), kan justeres (fig. I3):

- Anbring anslaget i den bagerste position.
- Anbring et bræt på 24 mm mod anslaget.
- Løsn ågets klemmehåndtag (53), tryk på ågets tap (54) (fig. I1) og sæt motoren i ud-spaltningens position (fig. I2).
- Flyt ågsamlingen langs radialarmen, indtil klingens rører ved emnets kant.
- Løsn de to skruer (78) og flyt viseren (76) indtil kanten af ud-spaltningviseren (79) angiver brættets kendte bredde på den nedre skala (fig. I3).
- Spænd de to skruer (78).
- Sæt motoren i ind-spaltningens position.
- Hæv beskyttelsesskærmen, så klingens kan hvile mod anslagets forside.
- Ind-spaltningviseren (80) skal nu være på linje med nul-positionen på den øvre skala. Justér, hvis det er nødvendigt.

Smigskala (fig. I4)

- Kontrollér, at smigskalaen (20) viser 0°, når saven er indstillet til vertikalt snit.
- Hvis det er nødvendigt løsnes skruerne (81) og viseren justeres til 0°.

Geringskala (fig. I5)

- Kontrollér, at smigskalaen (52) viser 0°, når saven er indstillet til vertikalt snit.
- Justér viseren (51) på 0° med skruen (82).

Geringskalaen har forindstillede positioner ved 45° til venstre og til højre og ved 0°.

Stop ågflytning (fig. A2, J1 & J2)

Stoppet til åget (14) skal indstilles for at undgå, at ågsamlingens bøjler slår mod lejesporenes bagerste grænse (fig. A2).

- Skub ågsamlingen så langt som muligt og træk den ca. 5 mm fremad og lås med spaltningsslåsen (15) (fig. A2).
- Indstil ågstoppet (14) ved at løsne møtrikkerne (83) i den forreste fure (84), indtil gummistoppet (85) støder mod bagsiden af spaltningsslåsens hus (fig. J1).
- Spænd møtrikkerne (83).



Ved tværsavning spændes én møtrik i den forreste fure (84) og én i den bagerste fure (86) (fig. J2).

Montering af returfejderen (fig. A1 & K)

- Montér returfejderen (87) bag ågstoppet (14) med de tilhørende bolte og fastgør kablets ende til spaltningsslåsen (15) med skruerne.

Nærmere oplysninger om tilbehør fås hos Deres forhandler.

Brugervejledning



- Overhold altid sikkerhedsinstruktionerne og gældende foreskrifter.
- Sørg for at materialet, der skal saves, er godt fastspændt.
- Pres kun ganske lidt med værktøjet og undgå at presse sidelæns.
- Undgå overbelastning.

- Monter en passende savklinge. Brug ikke for slidte savklinger. Den maksimale omdrejningshastighed for værktøjet må ikke overstige savklingens maksimale omdrejningshastighed.
- Forsøg ikke at save for små genstande.
- Lad klingens save frit. Pres ikke.
- Lad motoren nå op på fuld hastighed før savningen påbegyndes.
- Se til at alle låseknopper og klemmehåndtag er spændte.
- Brug aldrig saven, hvis afskærmningen er afmonteret.
- Løft aldrig saven i bordpladen.
- Kontrollér altid, at der er en egnet fure i bordpladen.
- Se altid figur L for at kontrollere anlages position og type.

Starte og stoppe (fig. A)

Din radialarmsavs afbryderknop har mange fordele:

- nulspændingsfunktion: skulle strømmen af en eller anden grund blive afbrudt, skal maskinen manuelt startes igen.
- beskyttelsesanordning ved overbelastning af motoren: i tilfælde af at motoren overbelastes, afbrydes strømtilførslen til motoren. Hvis det sker, skal motoren afkøle i 10 minutter, hvorefter der trykkes på reset-knappen (22).
- elektronisk bremsesystem: Efter skift til off (sluk), afgiver bremsesystemet en brummende lyd i ca. otte sekunder, mens den nulstilles. Maskinen kan genstartes i denne periode om nødvendigt.
 - I = TÆND - maskinen kører nu kontinuerligt.
 - O = SLUK

Prøvesavning (fig. A1)

- Sæt geringstaphåndtaget (9) fast og lås geringsklemmehåndtaget (10), så klingens står i spaltningssposition ved 0° tværsavning.
- Løsn spaltningsslåsen (15) og skub ågsamlingen tilbage, indtil klingens er bag anlageset.

- Sænk armen, indtil klingens næsten rører ved bordpladen.
- Anbring arbejdsemnet mod anlagesets forside.
- Tænd saven og sænk armen, så klingens kan save en flad fure i bordets overflade.
- Træk klingens mod dig, så den skærer en vertikal fure i træanslaget og gennem arbejdsemnet.
- Sæt klingens tilbage i hvileposition og sluk for maskinen.
- Kontrollér, at snittet er 90° overalt og juster, hvis det er nødvendigt.

Grundlæggende savning (fig. L & M1 - M7)



Tænderne på en ny klinge er meget skarpe og kan være farlige.

Tværsavning (fig. L & M1)

- Indstil radialarmen i en ret vinkel på anlageset.
- Sæt geringstaphåndtaget (9) på 0° og spænd geringsklemmehåndtaget (10) (fig. M1).
- Sænk klingens.
- Indstil fingerværnet (61), så den kun lige rører ved arbejdsemnet.
- Hvis der ikke er nogen fure i bordpladen, skæres den som beskrevet ovenfor.
- Hold arbejdsemnet mod anlageset. Hold fingrene væk fra klingens bane.
- Tænd maskinen og træk langsomt klingens gennem anlageset og arbejdsemnet.
- Sæt klingens tilbage i hvileposition og sluk for maskinen.

Gering (fig. L, M2 & M3)

- Løsn geringstaphåndtaget (9) og geringsklemmehåndtaget (10) (fig. M2).
- Drej armen i den ønskede vinkel på geringskalaen.
- For 45° til venstre eller højre, spændes geringstaphåndtaget (9) og låses fast med geringsklemmehåndtaget (10).
- For mellemliggende vinkler anvendes kun geringsklemmehåndtaget.
- Fortsæt, som ved tværsavning.



I tilfælde af en venstre gering, kan det være nødvendigt, at skyde anlageset og skinnerne til venstre (fig. M3).

Smig (fig. L, M1 & M4)

- Indstil armen som til et 0° tværsavning (fig. M1).
- Hæv savklingen godt over bordet.
- Løsn smigklemmehåndtaget (36) og træk smigtappen ud (37) (fig. M4).
- Vip motoren i den ønskede vinkel på smigskalaen (20).
- For 90° eller 45° højre, spændes smigtappen (37) og låses fast med smigklemmehåndtaget (36).
- For mellemliggende vinkler anvendes kun smigklemmehåndtaget.
- Fortsæt, som ved vertikal tværsnit.

Rivning (fig. L, H1, I1, I2 & M5)

Motoren kan fastlåses i ind-spaltningss- eller ud-spaltningssposition, som vist på figurerne I1 og I2 for at tilpasse maskinen til hhv. smalle og brede arbejdsemner.

- Lås åget i udtrukket position ved hjælp af spaltningsslåsen.
- Løsn ågets klemmehåndtag (53) og tryk ågtappen (54) ind for at dreje motoren til den passende position og indtil den falder på plads (fig. I1).
- Spænd ågets klemmehåndtag (53) og sæt anlageset i rigtig position.
- Indstil åget, langs armen, til den ønskede skærebredde ved at bruge spaltningsskalaen (77) og lås det i dette leje med spaltningsslåsen (fig. I2).
- Justér afskærmningen, som beskrevet ovenfor og drej støvudsugningsadaptoren (59) væk fra dit ansigt. Husk, at spaltning kræver brug af spaltekniven (62) og tilbageslagshindringen (60) (fig. H1).
- Skub langsomt arbejdsemnet ind i bladet med skubbepinden (88), mens det presses mod bordet og mod anlageset (fig. M5). Lad tænderne skære og tving ikke arbejdsemnet gennem klingens. Klingens hastighed skal være konstant.



Brug altid skubbestok.

Smigspaltning (fig. L & M6)

- Indstil saven på smig tværsavningsposition.
- Drej åget til spaltningssposition.
- Indstil åget på den rigtige spaltningssbredde.
- Indstil tilbageslagshindringen (60), så den kommer til at ligge plant mod arbejdsemnet og sænk spaltekniven (62).
- Fortsæt, som ved spaltning.

Dobbeltgering (fig. L & M7)

Savning af kombinerede gering- og smigsnit.

- Indstil den ønskede smigvinkel.
- Drej armen til den ønskede geringssposition.
- Fortsæt, som ved geringssnit.

Afbryd altid værktøjet, når arbejdet er afsluttet, og før stikket trækkes ud.

Øget savningskapacitet (fig. N1 & N2)

Ved spaltning og vertikal tværsavning kan savedybden øges ved at save gennem arbejdsemnet to gange fra de på hinanden modsatte parallelle sider. Den opnåede nøjagtighed afhænger af korrekt justering af maskinen og justeringen af klingens.

- Indstil saven på den ønskede position.
- Læg arbejdsemnet mod anslaget.
- Skær mindst halvejs gennem materialet i det første snit (fig. N1).
- Vend arbejdsemnet med bunden opad og læg det mod anslaget med den modsatte side opad.
- Følg samme savelinje og skær gennem materialet, så det andet snit møder det første (fig. N2).

Anvendelsesmuligheder

Din radialarmsav har mange anvendelsesmuligheder, så som indskæring/udhulning.

Indskæring/udhulning (fig. O)

- Vip savklingen i den ønskede vinkel, drej åget under armen og anbring klingens på det ønskede sted over arbejdsemnet. Fjern arbejdsemnet og træk klingens ned for at lave et overfladisk snit. Sænk tilbageslagshindringen, som ved smigspaltning. Hold arbejdsemnet mod anslaget og fortsæt som ved spaltning.



Lav kun flade skæringer, idet du passerer materialet adskillige gange, hvis det er nødvendigt.

Støvudsugning (fig. H1)

Saven er udstyret med en støvudsugningsadapter (59).

- Når muligt brug en udsuger, der opfylder de gældende bestemmelser vedrørende støvudsugning.
- Anbring ved tværsavning en støvsamlingsrende (tilbehør) bag savelinjen.

Ekstraudstyr



Afbryd altid saven, inden du monterer tilbehør.

Styrebojlen (fig. F1, Q1 - Q6)

Med styrebojlen (103) kan du tilføje en DeWALT overfræser til maskinen, så dens arbejdsmuligheder udvides til nøjagtig, dekorativ træbearbejdning (fig. Q1).

Montering af styrebojlen

- Fjern afskærmningssamlingen og klingens.
- Anbring styrebojlen (103) over akslens ende, som vist på figur Q1 og spænd med fløjmotrikken (63).

- Sæt styrestængerne på styrebojlens parallelle anslag tilbage med stiverne (104), som følger med tilbehøret:
 - Brug de små tværstivere til DW609/DW613/DW615 (fig. Q2)
 - Brug de store tværstivere til DW620/DW621/DW624/DW625/DW629 (fig. Q3).
- Spænd låsemøtrikkerne (105) (fig. Q4).



Sørg altid for, at overfræseren er centreret på stiverne og fastgjort på bojlen.

Fræsning

Overfræseren kan indstilles til den ønskede vinkel og føres over arbejdsemnet med håndtaget (2) (fig. Q5) eller ledes langs det stationære skær (fig. Q6).

- Kontrollér, at styrebojlen er fastmonteret.
- Hvis det er nødvendigt, sættes den ydre flange (43) på figur G1 på akslen og klem styrebojlen mod motoren med akselmøtrikken (41) på figur G1. Spænd ikke akselmøtrikken for meget.



Før altid arbejdsemnet ind modsat skærenes rotationsretning.



Se også vejledningen.

Geringsanslag (fig. S1 & S2)

Geringsanslag (108) anvendes til at udvide og øge vinkelsavningsmuligheden (fig. S1).

- Erstat standardanslaget med geringsanslagene (108).
- Led savklingen mellem de to anslagssektioner (fig. S2).

Gennemføringskontrol (fig. T1 - T7)

Gennemføringskontrollen (109) garanterer et optimalt resultat med anvendelsesmuligheder, hvor det er vigtigt, at indføringen sker med en jævn hastighed.

Montering af gennemføringskontrollen

- Fjern returfederen (87) på figur K.
- Fjern ågstoppet (14) på figur A1.
- Montér den bagerste flade bøjle (110) og ågstoppet, som vist på figur T2.
- Løsn gevindtappen (111) i den riflede knop (112) med en unbrakonøgle og skru den riflede knop af (fig. T3).
- Løsn gevindskruen (113) i den bagerste stiver (114) og træk stiveren af stangen.
- Før cylinderen (115) igennem cylinderklemmen (116) (fig. S4).
- Anbring cylinderklemmen (116) over spaltningsslåsen (15) og spænd gevindskruen på begge sider af holderen (117) (fig. T5).
- Sæt den bagerste stiver (114) og den riflede knop (112) tilbage og spænd alle skrueene (111 & 113) (fig. T6).
- Anbring de bagerste stiver (114) som vist og spænd gevindskruen (118).
- Skyd rullehovedet bagud og sæt cylinderen i klemmen (116), så langt bagud som muligt. Enden af stangen må ikke røre ved udluftningsbolten i gummibælgene, når bælgene (119) er komprimerede.
 - Kontroller positionen ved at trykke på udluftningsbolten (fig. T1).
- Spænd skruen (120) i cylinderklemmen (116) (fig. T7).
- Indstil gennemføringshastigheden med den riflede knop (108) (fig. S1).

Udluftning af gennemføringskontrollen

Efter påfyldning eller udskiftning af olie i gennemføringskontrollen skal systemet udluftes.

- Fjern enheden fra maskinen og klem enheden vertikalt fast med stemplet nedad og helt udkudt.
- Fjern tappen ved bælgens (119) bagerste ende. Hold fast på bælgene, så olien ikke spildes.
- Fyld bælgene helt med Castrol 210 NRL25 hydraulisk olie eller tilsvarende. Brug en tragt eller en oliesprøjte.
- Sæt tappen tilbage og spænd den med en omdrejning.

- Tryk forsigtigt på bælgene indtil der kommer lidt olie ud af påfyldningstappen.
- Spænd påfyldningstappen med en skruenøgle og sæt enheden tilbage.

Vedligeholdelse

Dit elværktøj er fremstillet til at kunne fungere i meget lang tid med mindst mulig vedligeholdelse. For at værktøjet skal kunne fungere tilfredsstillende hele tiden, er det dog vigtigt, at værktøjet behandles korrekt og rengøres jævnlige.

- Udskift den faste bordplade og anslaget, når de er slidte.

Justering af rullehovedets lejespor (fig. A1 og U1 - U6)

Hvis der forekommer en sidelæns bevægelse i rullehovedsamlingen, skal lejerne justeres:

- Træk ågsamlingen frem til enden af armens spor og lås den med spaltningsslåsen (15) (fig. A1).
- Fjern spaltningsskalaviseren (76) på højre side af ågsamlingen ved at fjerne stjerneskrue (fig. U1).
- Løsn låseskrue (121) (fig. U2 & U3) og flyt spaltningsslåsen (15).
- Juster lejerne (122) med en unbrakonøgle, indtil den sidelæns bevægelse er neutraliseret (fig. U4).
- Spænd låseskrue (121) igen og monter spaltningsskalaviseren (76) igen.



Smøring

Din radialarmsav kræver ingen ekstra smøring.



Kom aldrig fedt på armsporene eller lejerne.



Rengøring

- Rengør jævnlige armsporene. Fjern hermed endeaftdækning og åget. Tør også støv af lejerne.
- Hold altid bordpladen ren. Tør aldrig støv af med hænderne.



Opsliddt værktøj og miljøet

Når din maskine er slidd op, beskyt da naturen ved ikke at kaste den bort sammen med almindelige affald. Aflever den til et opsamlingssted i din kommune eller til et DeWALT serviceværksted.

DeWALT service

Skulle der opstå fejl på produktet, indlever det altid til et autoriseret serviceværksted. Se aktuelt katalog/prisliste om yderligere information eller kontakt DeWALT.

På grund af forskning og udvikling kan ovenstående specifikationer ændres, hvilket ikke meddeles separat.

GARANTI

• 30 DAGE TILFREDS-KUNDE GARANTI •

Fuld tilfredshed eller pengene tilbage.

Hvis du ikke er helt tilfreds med din DeWALT-maskine, kan du returnere maskinen til forhandleren inden 30 dage efter købet og få dine penge refunderet eller værktøjet ombyttet. Maskinen skal indleveres komplet, og købsnotaen skal forevises.

• 1 ÅRS FRI VEDLIGEHOLDESESERVICE •

Vedligeholdelsen eller service af din DeWALT-maskine inden for de første 12 måneder efter købet er gratis hos vore autoriserede serviceværksteder. Fri forebyggende service omfatter arbejds- og reservedelsomkostninger, udgifter til tilbehør dækkes ikke. Husk at medbringe kvitteringen.

• ET ÅRS FULD GARANTI •

Hvis en DeWALT-maskine bliver defekt på grund af materiale- eller produktionsfejl inden for de første 12 måneder fra købsdatoen, vil de defekte komponenter blive udskiftet gratis eller også udskiftes enheden uden beregning under følgende forudsætninger:

- At apparatet ikke er anvendt forkert.
- At der ikke er udført uautoriserede reparationer.
- At dateret købsnota forevises.

Denne garanti tilbydes som en ekstra service og er et tillæg til forbrugers øvrige rettigheder.

Oplysninger om nærmeste DeWALT-autoriserede serviceværksted, se aktuelt katalog for videre information eller kontakt DeWALT. Alternativt kan De også finde en liste over DeWALT-autoriserede serviceværksteder og detaljer om vor eftersalgs-service på Internettet på følgende adresse: www.2helpU.com.

Importør i Danmark: Black & Decker

RADIALARMSÄGE DW725/DW726

Herzlichen Glückwunsch!

Sie haben sich für eine Maschine von DeWALT entschieden, die die lange DeWALT-Tradition fortsetzt, nur ausgereifte und in zahlreichen Tests bewährte Qualitätsprodukte für den Fachmann anzubieten. Lange Jahre der Erfahrung und kontinuierliche Weiterentwicklung machen DeWALT zu Recht zu einem verlässlichen Partner aller professionellen Anwender.

Inhaltsverzeichnis

| | |
|------------------------------|---------|
| Technische Daten | de - 1 |
| EG-Konformitätserklärung | de - 1 |
| Sicherheitshinweise | de - 2 |
| Überprüfen der Lieferung | de - 3 |
| Gerätebeschreibung | de - 3 |
| Elektrische Sicherheit | de - 3 |
| Verlängerungskabel | de - 4 |
| Zusammenbauen und Einstellen | de - 4 |
| Gebrauchsanweisung | de - 7 |
| Lieferbares Zubehör | de - 8 |
| Wartung | de - 9 |
| Garantie | de - 10 |

| | DW725 | DW726 |
|--|---------------------|---------|
| Leistungsaufnahme (Watt) | 2.000 | 3.000 |
| Abgabeleistung (Watt) | 1.500 | 2.280 |
| Spannung (Volt) | 230 | 400 |
| Sägeblattdurchmesser (mm) | 270-300 | 270-300 |
| Sägeblattbohrung (mm) | 30 | 30 |
| Spindeldurchmesser (mm) | 20 | 20 |
| Leerlaufdrehzahl, 50 Hz (min ⁻¹) | 3.000 | 3.000 |
| Leerlaufdrehzahl, 60 Hz (min ⁻¹) | 3.600 | 3.600 |
| Schnittiefe bei 90° (mm) | 90 | 90 |
| Schnittiefe bei 45° (mm) | 60 | 60 |
| Max. Querschnitte bei 0°, in 25 mm Material (mm) | 460 | 460 |
| Max. Gehrungsschnitte bei 45°, in 25 mm Material | | |
| nach rechts (mm) | 290 | 290 |
| nach links (mm) | 320 | 320 |
| Max. Breite bei Querschnitten (mm) | 90 | 90 |
| Max. Breite bei Längsschnitten (mm) | 720 | 720 |
| Gesamtabmessungen (mit Untergestell) (mm) | 1.280 x 1.100 x 770 | |
| Spanabsauganschluß (mm) | 40 | 40 |
| Gewicht (kg) | 80 | 80 |

Serienmäßiger Lieferumfang:

Untergestell, HM-Blatt, Sägeblatt-Schutzhaube und Vorsatzwerkzeuge, Nullspannungsauslöser

Mindestabsicherung des Stromkreises:

| | |
|------------------------|----------------------|
| 230-V-Elektrowerkzeuge | 16 A |
| 400-V-Elektrowerkzeuge | 16 Ampere, pro Phase |

Folgende Symbole werden in dieser Anleitung verwendet:



Achtung: Verletzungsgefahr, Lebensgefahr oder mögliche Beschädigung des Elektrowerkzeuges infolge der Nichtbeachtung der Anweisungen dieser Anleitung!



elektrische Spannung



scharfe Kanten

EG-Konformitätserklärung



DW725/DW726

DeWALT erklärt hiermit, daß diese Elektrowerkzeuge entsprechend den Richtlinien und Normen 98/37/EWG, 89/336/EWG, 73/23/EWG, EN 61029, EN 55014-2, EN 55014, EN 61000-3-2 und EN 61000-3-3 konzipiert wurden.

Für weitere Informationen wenden Sie sich bitte an die Adresse weiter unten oder an eine der auf der Rückseite dieser Anleitung genannten Niederlassungen.

Die Höhe des Schalldrucks entspricht den Richtlinien der Europäischen Gemeinschaft 86/188/EWG und 98/37/EWG gemessen nach DIN 45635:

| | | DW725 | DW726 |
|--|--|-------|-------|
| L _{PA} (Schalldruck) (dB(A)*) | | 84,2 | 84,2 |
| L _{VIA} (Schalleistung) (dB(A)) | | 91,4 | 91,4 |

* Arbeitsplatzbezogener Emissionswert



Tragen Sie bei einem Schalldruck über 85 dB(A) einen Gehörschutz.

Gewichteter Effektivwert der Beschleunigung nach DIN 45675:

| | DW725 | DW726 |
|--|------------------------|------------------------|
| | < 2,5 m/s ² | < 2,5 m/s ² |

Direktor Produktentwicklung
Horst Großmann

DeWALT, Richard-Klinger-Straße 40,
D-65510, Idstein, Deutschland

Sicherheitshinweise

Beim Gebrauch von Elektrowerkzeugen sind zum Schutz gegen elektrischen Schlag, Verletzungs- und Feuergefahr die nationalen Sicherheitsvorschriften zu beachten. Lesen Sie folgende Sicherheitshinweise, bevor Sie das Elektrowerkzeug benutzen. Bewahren Sie diese Sicherheitshinweise gut auf!

Allgemeines

- 1 Halten Sie Ihren Arbeitsbereich in Ordnung**
Unordnung im Arbeitsbereich führt zu Unfallgefahren.
- 2 Berücksichtigen Sie Umgebungseinflüsse**
Setzen Sie Elektrowerkzeuge keiner Nässe aus. Sorgen Sie für eine gute Beleuchtung des Arbeitsbereiches. Benutzen Sie Elektrowerkzeuge nicht in der Nähe von brennbaren Flüssigkeiten oder Gasen.
- 3 Schützen Sie sich vor elektrischem Schlag**
Vermeiden Sie Körperberührung mit geerdeten Teilen, z.B. Rohren, Heizkörpern, Herden und Kühlschränken.
Bei extremen Einsatzbedingungen (z.B. hohe Feuchtigkeit, Entwicklung von Metallstaub usw.) kann die elektrische Sicherheit durch Vorschalten eines Trenntransformators oder eines Fehlerstrom-(FI-)Schutzschalters erhöht werden.
- 4 Halten Sie Kinder fern!**
Sorgen Sie dafür, daß Kinder das Werkzeug oder Kabel nicht berühren. Jugendliche unter 16 Jahren dürfen das Werkzeug nur unter fachlicher Anleitung benutzen.
- 5 Verlängerungskabel im Freien**
Verwenden Sie bei Arbeiten im Freien nur dafür zugelassene und entsprechend gekennzeichnete Verlängerungskabel.
- 6 Bewahren Sie Ihre Werkzeuge sicher auf**
Unbenutzte Werkzeuge sollten in trockenen, verschlossenen Räumen und für Kinder nicht erreichbar aufbewahrt werden.
- 7 Tragen Sie geeignete Arbeitskleidung**
Tragen Sie keine weite Kleidung oder Schmuck. Sie können von sich bewegenden Teilen erfaßt werden. Beim Arbeiten im Freien sind Arbeitshandschuhe und rutschfestes Schuhwerk empfehlenswert.
Tragen Sie bei langen Haaren ein Haarnetz.
- 8 Benutzen Sie eine Schutzbrille**
und verwenden Sie eine Atemmaske bei staub- und spanerzeugenden Arbeiten.
- 9 Beachten Sie den Hörschalldruck**
Tragen Sie bei einem Schalldruck über 85 dB(A) einen geeigneten Gehörschutz.
- 10 Sichern Sie das Werkstück**
Benutzen Sie Spannvorrichtungen oder einen Schraubstock, um das Werkstück festzuhalten. Es ist damit sicherer gehalten und ermöglicht die Bedienung des Elektrowerkzeuges mit beiden Händen.
- 11 Achten Sie auf einen sicheren Stand**
Achten Sie auf einen sicheren Stand, um in jeder Arbeitsposition das Gleichgewicht zu halten.
- 12 Vermeiden Sie unbeabsichtigtes Einschalten**
Tragen Sie keine an das Stromnetz angeschlossenen Elektrowerkzeuge mit dem Finger am EIN-/AUS-Schalter. Vergewissern Sie sich davon, daß der Schalter beim Anschluß an das Stromnetz ausgeschaltet ist.
- 13 Seien Sie stets aufmerksam**
Konzentrieren Sie sich auf Ihre Arbeit. Gehen Sie vernünftig vor. Verwenden Sie das Werkzeug nicht, wenn Sie müde sind.
- 14 Ziehen Sie den Netzstecker**
Schalten Sie das Gerät ab und warten Sie, bis das Werkzeug die Ruhstellung erreicht hat, bevor Sie den Arbeitsplatz verlassen.
Bei Nichtgebrauch, vor der Wartung und beim Werkzeugwechsel ist der Netzstecker zu ziehen.
- 15 Lassen Sie keine Werkzeugschlüssel stecken**
Überprüfen Sie vor dem Einschalten, ob die Schlüssel und Einstellwerkzeuge entfernt sind.

16 Benutzen Sie das richtige Werkzeug

Die bestimmungsgemäße Verwendung ist in dieser Betriebsanleitung beschrieben. Verwenden Sie keine zu schwachen Werkzeuge oder Vorsatzgeräte für schwere Arbeiten. Mit dem richtigen Werkzeug erzielen Sie eine optimale Qualität und gewährleisten Ihre persönliche Sicherheit.

Warnung! Das Verwenden anderer als der in dieser Anleitung empfohlenen Vorsatzgeräte und Zubehörteile oder die Ausführung von Arbeiten mit diesem Elektrowerkzeug, die nicht der bestimmungsgemäßen Verwendung entsprechen, kann zu Unfallgefahren führen.

17 Behandeln Sie das Kabel sorgfältig

Tragen Sie das Werkzeug nicht am Kabel und benutzen Sie das Kabel nicht, um den Stecker aus der Steckdose zu ziehen. Schützen Sie das Kabel vor Hitze, Öl und scharfen Kanten.

18 Pflegen Sie Ihre Werkzeuge mit Sorgfalt

Halten Sie Ihre Werkzeuge scharf und sauber, um gut und sicher arbeiten zu können. Befolgen Sie die Wartungsvorschriften und die Hinweise für den Werkzeugwechsel. Kontrollieren Sie regelmäßig den Stecker und das Kabel und lassen Sie diese bei Beschädigung von einer DeWALT-Kundendienstwerkstatt erneuern. Kontrollieren Sie Verlängerungskabel regelmäßig und ersetzen Sie sie im Falle einer Beschädigung. Halten Sie alle Schalter trocken, sauber und frei von Öl und Fett.

19 Kontrollieren Sie Ihr Elektrowerkzeug auf Beschädigungen

Vor Gebrauch ist das Elektrowerkzeug auf einwandfreie und bestimmungsgemäße Funktion zu überprüfen. Überprüfen Sie, ob die beweglichen Teile einwandfrei funktionieren und ob Teile beschädigt sind. Sämtliche Teile müssen richtig montiert sein, um den einwandfreien Betrieb des Elektrowerkzeuges zu gewährleisten.

Beschädigte Teile und Schutzvorrichtungen müssen vorschriftsgemäß repariert oder ausgewechselt werden. Benutzen Sie das Elektrowerkzeug nicht, wenn der Schalter defekt ist. Beschädigte Schalter müssen durch eine DeWALT-Kundendienstwerkstatt ersetzt werden.

20 Lassen Sie Reparaturen nur von einer DeWALT-Kundendienstwerkstatt ausführen

Dieses Elektrowerkzeug entspricht den einschlägigen Sicherheitsbestimmungen. Reparaturen dürfen nur von einer DeWALT-Kundendienstwerkstatt ausgeführt werden, andernfalls kann Unfallgefahr für den Betreiber entstehen.

Zusätzliche Sicherheitsvorschriften für Radialarmsägen

- Sichern Sie die Stromversorgung mit einer geeigneten Sicherung oder einem Überlastschalter.
- Halten Sie die Laufflächen des Radialarms und die Rollschlittenlager sauber und fettfrei.
- Vergewissern Sie sich vor dem Einschalten der Maschine, daß der Anschlag korrekt positioniert ist. Das Sägeblatt darf das Werkstück erst dann berühren, wenn die Säge am Griff gezogen wird.
- Stellen Sie den Fingerschutz immer so ein, daß er durch den Schlitz im Anschlag und/oder 3 mm über dem zu schneidenden Material bewegt (ausgenommen beim Längsschneiden).
- Achten Sie beim Längsschneiden darauf, daß der Spaltkeil den richtigen Abstand zum Sägeblatt hat (1 - 3 mm) und auch die Niederhalter korrekt eingestellt sind.
- Überprüfen Sie beim Längsschneiden immer die Zuführrichtung.
- Überprüfen Sie regelmäßig die Einstellungen auf ihre Genauigkeit hin und korrigieren Sie sie nötigenfalls.
- Vergewissern Sie sich, daß sich das Sägeblatt in der richtigen Richtung dreht und die Zähne des Sägeblatts zum Anschlag hin zeigen.
- Vergewissern Sie sich, daß alle Feststellhebel angezogen sind, bevor Sie mit der Arbeit beginnen.
- Betreiben Sie die Maschine niemals, wenn nicht alle Schutzhauben u.ä. ordnungsgemäß angebracht sind.
- Bringen Sie die Sägeblatt-Schutzhaube an, wenn die Säge nicht benutzt wird.

- Trennen Sie die Maschine von der Stromversorgung, wenn die Maschine nicht benutzt wird und vor dem Sägeblattwechsel bzw. vor Wartungsarbeiten.
- Verwenden Sie immer scharfe Sägeblätter eines für das Werkstück geeigneten Typs. Den empfohlenen Durchmesser entnehmen Sie den technischen Daten.
- Drücken Sie nichts gegen den Motorventilator, um die Motorwelle anzuhalten.
- Üben Sie beim Sägen keinen übermäßigen Druck aus. (Wenn der Motor durch Überlastung abgewürgt oder teilweise abgewürgt wird, so kann das zu ernsthaften Beschädigungen führen. Warten Sie mit dem Schneiden immer, bis der Motor die volle Drehzahl erreicht hat.)
- Heben Sie die Maschine niemals am Arbeitstisch hoch.
- Schneiden Sie keine Eisenmetalle, Nichteisen-Metalle oder gemauerte Werkstücke.
- Tragen Sie keine Schmiermittel auf das laufende Sägeblatt auf.
- Halten Sie die Hände fern vom Schnittbereich des Sägeblatts, wenn die Maschine an die Stromzufuhr angeschlossen ist.
- Greifen Sie nicht um das Sägeblatt herum, wenn die Maschine in Betrieb ist.
- Halten Sie die Hände während des Sägevorgangs nicht näher als 150 mm an das Sägeblatt.
- Verwenden Sie niemals gerissene oder auf andere Art beschädigte Sägeblätter.

Restrisiken

Folgende Risiken lassen sich beim Betrieb der Radialarmsäge nicht vermeiden:

Beim Betrieb der Radialarmsäge lassen sich bestimmte Restrisiken trotz der Einhaltung der relevanten Sicherheitsvorschriften und der Verwendung von Schutzeinrichtungen nicht vermeiden. Es handelt sich hierbei insbesondere um:

- Gehörschäden
- Unfallgefahr am nicht abgedeckten Bereich des rotierenden Sägeblatts.
- Verletzungsgefahr beim Sägeblattwechsel.
- Quetschen der Finger beim Öffnen der Schutzabdeckungen.
- Gesundheitsrisiken durch Einatmen des beim Sägen anfallenden Holzstaubes, insbesondere beim Sägen von Eichen- und Buchenholz sowie von MDF.

Überprüfen der Lieferung

Die Verpackung enthält:

- 1 vormontierte Maschine
- 5 Tischplattenteile
- 1 Anschlag 48 mm
- 1 Anschlag 65 mm
- 2 Gerade Tischstützen
- 1 Höhenverstellungskurbel
- 1 Motor, Sägeaggregat und Rollschlitten mit Nullspannungsauslöser
- 1 Träger für Nullspannungsauslöser
- 1 Sägeblatt-Schutzhaube
- 1 Spanabsauganschluß
- 1 Karton mit:
 - 1 Untergestell (4 Beine, 4 Querschienen, 24 Schrauben M8 x 16, 24 Muttern M8 und 48 flache Unterlegscheiben D8)
 - 1 Teile für Tischverlängerung:
 - 8 M8 x 30 Senkkopf-Schlitzschauben
 - 8 D8 Belleville-Unterlegscheiben
 - 8 Muttern M8
 - 8 D8 flache Unterlegscheiben
 - 2 Tischverlängerungsstützen
- 1Folienverpackung mit folgendem Inhalt:
 - 3 Schlüssel (30, 10/13 und 17 mm)
 - 1 Ring-/Maulschlüssel
 - 1 Steckschlüssel 13 mm
 - 5 Innensechskantschlüssel (2,5, 3, 4, 5 und 8 mm)

- 1 Kreuzschlitzschraube
- 6 Schrauben M10 x 16
- 9 M8 x 30 Senkkopf-Schlitzschauben
- 15 D8 Belleville-Unterlegscheiben
- 15 Muttern M8
- 9 D8 flache Unterlegscheiben
- 2 Schrauben M5 x 16
- 4 D5 flache Unterlegscheiben
- 2 Muttern M5
- 1 Kabelklemme
- 1 Kabelführungsfeder
- 2 Schneidschrauben
- 2 Tischfeststeller
- 1 Sägeblatt
- 1 Bedienungsanleitung
- 1 Explosionszeichnung

- Vergewissern Sie sich, daß das Elektrowerkzeug sowie die Zubehörteile beim Transport nicht beschädigt wurden.
- Lesen Sie vor der Inbetriebnahme die Bedienungsanleitung gründlich durch.

Gerätebeschreibung (Abb. A1 & A2)

Die Radialarmsäge DW725/DW726 wurde für die Holzverarbeitende Industrie konzipiert. Diese Präzisionsmaschine kann schnell und einfach auf Querschneiden, Neigungsquerschneiden, Gehrungsschneiden oder Längsschneiden eingestellt werden. Dank der Vielzahl von Zubehörtteilen können Sie mit Ihrer Radialarmsäge fast alle in der Werkstatt anfallenden Arbeiten ausführen. Aus Sicherheitsgründen sind alle wichtigen Bedienungshebel doppelt gesichert. Siehe auch das Stichwortverzeichnis dieser Anleitung.

A1

- 1 Ein-/Aus-Schalter
- 2 Griff
- 3 Sägeblatt-Schutzhaube
- 4 Fest montierte Tischplatte
- 5 Bein
- 6 Anschlag
- 7 Tischfeststeller
- 8 Säule
- 9 Gehrungs-Fixraste
- 10 Gehrungs-Feststellhebel
- 11 Höhenverstellungskurbel
- 12 Radialarm
- 13 Endkappe

A2

- 14 Sägeaggregat-Anschlag
- 15 Längsschnitt-Fixraste
- 16 Sägeaggregat
- 17 Motor
- 18 Tischleisten
- 19 Tischverlängerung
- 20 Neigungsquerschnitt-Skala
- 21 Rollschlittenaggregat
- 22 Rückstellknopf
- 23 Kabelführungsfeder
- 24 Nullspannungsschalter

Elektrische Sicherheit

Der Elektromotor wurde nur für eine Spannung konzipiert. Überprüfen Sie deswegen, ob die Netzspannung der auf dem Typenschild der Maschine angegebenen Spannung entspricht.

- CH** Bei Ersatz des Netzkabels achten Sie auf Verwendung des Schweizer Netzsteckers.
Typ 12 für Klasse I (Schutzleiter) - Geräte

Auswechseln des Netzkabels oder -steckers

Defekte Netzkabel oder -stecker dürfen nur von einem autorisierten Fachbetrieb ausgewechselt werden. Ausgetauschte Netzkabel oder -stecker müssen danach fachgerecht entsorgt werden.

Verlängerungskabel

Verwenden Sie ein zugelassenes Verlängerungskabel, das für die Leistungsaufnahme der Maschine ausreichend ist (vgl. technische Daten). Der Mindestquerschnitt beträgt 1,5 mm². Rollen Sie das Kabel bei Verwendung einer Kabelrolle immer völlig aus.

Dreiphasenmaschinen müssen von einem qualifizierten Elektriker direkt ans Stromnetz angeschlossen werden.

Zusammenbauen und Einstellen



- Ziehen Sie vor dem Zusammenbauen und Einstellen immer den Netzstecker.
- Für die einwandfreie Funktion Ihrer Säge ist es von größter Wichtigkeit, daß Sie vorgehen, wie nachstehend beschrieben.

Montieren des Untergestelles (Abb. A1 & B)

Die Teile des Untergestelles und die Schrauben sind getrennt verpackt.

- Öffnen Sie die Oberseite des Kartons (Abb. B1).
- Nehmen Sie alle Teile, ausgenommen den Arm , aus der Verpackung.
- Arretieren Sie den Arm mit Hilfe des Gehrungs-Feststellhebels (10).
- Neigen Sie den Karton vorsichtig, bis die Kartonseite auf dem Boden ruht (Abb. B2).
- Ziehen Sie den Arm heraus und legen Sie ein Stück Holz (25) unter den Rand des Tisches (Abb. B3).
- Montieren Sie die Beine (5). Benutzen Sie hierzu die Muttern, die Schrauben und die flachen Unterlegscheiben aus der Folienverpackung (siehe Abbildung). Ziehen Sie die Schrauben und Muttern noch nicht fest.
- Montieren Sie die Querschienen (26) (Abb. B4).
- Ziehen Sie die Schrauben fest.
- Bringen Sie die Einheit in die aufrechte Position.



Die Säge muß immer waagrecht und stabil aufgestellt sein.

Montieren der Höhenverstellungskurbel (Abb. C)

- Montieren Sie die Höhenverstellungskurbel (12) auf die Säule . Benutzen Sie hierzu die Kreuzschlitzschraube.

Montieren des Rollschlittenaggregats (Abb. A1, A2 & D1 - D3)

- Drehen Sie die Höhenverstellungskurbel (11) in +-Richtung, um den Arm (12) ganz nach oben zu bewegen (Abb. A1).
- Entfernen Sie die beiden Innensechskantschrauben (27) und entfernen Sie die Endkappe (28) (Abb. D1).
- Rauhen Sie die Laufflächen (29) mit Hilfe von Stahlwolle auf und entfernen Sie etwaigen Staub mit einem trockenen Tuch (Abb. D2).
- Vergewissern Sie sich, daß die Längsschnitt-Fixraste (15) gelöst ist (Abb. A2).
- Führen Sie die Lager (30) des Rollschlittenaggregats vorsichtig in die Laufflächen ein (Abb. D3).
- Bewegen Sie den Rollschlitten in den Laufflächen zur Überprüfung der Beweglichkeit.
- Kontrollieren Sie, ob die Längsschnitt-Fixraste den Rollschlitten je nach Bedarf arretiert bzw. löst.
- Bringen Sie die Endkappe jetzt unverzüglich wieder an.

Montieren der Kabelführungsfeder und der Kabelklemme (Abb. E1 - E3)

- Entfernen Sie die Kreuzschlitzschraube (31) (Abb. E1).
- Montieren Sie die Kabelführungsfeder (23) und bringen Sie die Kreuzschlitzschraube wieder an.
- Entfernen Sie die Kabelklemme (32) auf dem Arm und bringen Sie sie wieder mit dem Kabel in der richtigen Lage an (Abb. E2)
- Bringen Sie die mitgelieferte Kabelklemme (33) mit dem Kabel in seiner richtigen Lage an der Rückseite oben auf dem Grundrahmen an (Abb. E3).



Sorgen Sie dafür, daß eine waagerechte und senkrechte Armbewegung möglich ist.

Montieren des elektronischen Steuerungskastens (Abb. E4)

Der mit dem Versorgungskabel verbundene elektronische Steuerungskasten (24) enthält den Nullspannungsauslöser, und bei den Drehstrom-Modellen auch die Bremsvorrichtung und den Motorüberlastungsschutz mit automatischer Rückstellfunktion.

- Entfernen Sie die Muttern von den Schrauben, die aus der Rückseite des Kastens (24) herausragen.
- Halten Sie den Kasten gegen die Rückseite des Tischrahmens rechts vom Säulenfuß und setzen Sie die Schrauben in die entsprechenden Löcher.
- Setzen Sie die Muttern wieder auf die Schrauben und ziehen Sie sie an.

Sägetisch (Abb. F1 - F5)

Montieren der Tischstützen (Abb. F1)

Die Stützen werden unter Verwendung von Schrauben M8 x 16 und entsprechenden Muttern montiert. An der Vorderseite wird eine Belleville-Unterlegscheibe D8 benutzt, an der Rückseite nicht.

- Montieren Sie die beiden geraden Tischstützen (34), die mit einer rechteckigen Aussparung (35) versehen sind, gemäß Abbildung. Achten Sie darauf, daß sie an der Rückseite des Grundrahmens nicht herausragen.
- Ziehen Sie die Schrauben noch nicht fest.

Einstellen der Tischstützen mit Hilfe der Welle (Abb. F2 - F4)

- Lösen Sie den Neigungsquerschnitt-Feststellhebel (36) und ziehen Sie die Neigungsquerschnitt-Fixraste (37) heraus (Abb. F2).
- Drehen Sie den Motor in die senkrechte Position und arretieren Sie ihn mit Hilfe der Neigungsquerschnitt-Fixraste und des Neigungsquerschnitt-Feststellhebels.
- Lösen Sie die Längsschnitt-Fixraste (15) und bewegen Sie den Kopf ganz nach vorne (Abb. F3).
- Lösen Sie den Gehrungs-Feststellhebel (10) (Abb. A1), um den Arm zu drehen, bis die Welle (38) sich in einer Position unmittelbar über dem vorderen Ende einer der geraden Tischstützen befindet (Abb. F4).
- Senken Sie den Arm vorsichtig, bis die Welle die Tischstütze gerade berührt und ziehen Sie die entsprechende Mutter der Tischstütze von Hand an.
- Wiederholen Sie die oben beschriebenen Schritte an der Rückseite und für die andere Tischstütze.
- Überprüfen Sie die Einstellung erneut mit Hilfe der Motorwelle.
- Ziehen Sie die Schrauben fest.
- Stellen Sie den Arm wieder in die mittlere Position und arretieren Sie ihn.

Einstellen der mittleren Tischstütze (Abb. F5)

- Stellen Sie eine Wasserwaage auf die beiden geraden Tischstützen (34).
- Lösen Sie die Schrauben (38) in der mittleren Tischstütze (39).
- Stellen Sie die mittlere Tischstütze waagrecht mit Hilfe eines Innensechskantschlüssels.
- Ziehen Sie die Schrauben fest.

Anbringen des fest montierten Tischteils (Abb. F6 - F9)



Abbildung F6 zeigt die Standardposition der Tischplattenteile.

Je nach der erforderlichen Schnitttiefe kann der Anschlag (6) auch zwischen den Leisten (18) positioniert werden.

- Montieren Sie die Tischfeststeller (7) (Abb. F6) an die Rückseite der geraden Tischstützen (34) (Abb. F7).
- Legen Sie den fest zu montierenden Tischteil (4) auf den Grundrahmen (siehe Abbildung) und überprüfen Sie, ob die in der Mitte befindlichen Löcher über die Einstellschrauben in der mittleren Tischstütze fallen (Abb. F8).
- Benutzen Sie die Schrauben M8 x 30 und flache Unterlegscheiben D8 an der Oberseite und Belleville-Unterlegscheiben D8 an der Unterseite.
- Ziehen Sie alle Schrauben im fest zu montierenden Tischteil (4) von Hand fest, ausgenommen die Schraube im großen Loch in der Mitte.
- Bringen Sie den Anschlag (6) und die Leisten (18) (Abb. F6) auf dem Grundrahmen (Abb. F9) an.
- Ziehen Sie die Tischfeststeller fest.
- Ziehen Sie alle Schrauben in der Tischplatte fest an.

Montieren der Tischverlängerung (Abb. F9 - F11)

- Montieren Sie wie abgebildet die Tischverlängerungsstützen (40) an der linken Seite des fest montierten Tischteils (4) unter Verwendung der Schrauben M8 x 30 an der Oberseite und der D8 Belleville-Unterlegscheiben an der Unterseite (Abb. F10).
- Legen Sie die Tischverlängerung (19) (Abb. F6) auf die herausragenden Tischverlängerungsstützen (Abb. F11).
- Überprüfen Sie, ob die beiden Tische bündig sind und ziehen Sie die Schrauben von Hand an.
- Bringen Sie die Leisten (18) wieder an und ziehen Sie die Tischfeststeller (7) (Abb. F9) an.



Die beiden Tische müssen an der Rückseite bündig sein.

Sägeblatt (Abb. G1 - G5)

Montage des Sägeblatts (Abb. F1)



Die Zähne eines neuen Sägeblatts sind sehr scharf und können gefährlich sein.



Ein Pfeil auf dem Motor zeigt die Drehrichtung an.

- Halten Sie die Welle mit dem Innensechskantschlüssel, der zur Maschine geliefert wurde, und entfernen Sie die Wellenmutter (41), indem Sie sie im Uhrzeigersinn drehen. Benutzen Sie hierzu den Allzweckschlüssel.
- Montieren Sie das Sägeblatt (42) zwischen den äußeren Flansch (43) und den inneren Flansch (44). Achten Sie darauf, daß die unteren Zähne zur Maschinenrückseite zeigen.



Achten Sie darauf, daß der Ring der Wellenmutter (41) am äußeren Flansch anliegt (Abb. F1).

- Ziehen Sie die Wellenmutter (41) an, indem Sie sie entgegen dem Uhrzeigersinn drehen.

Überprüfen, ob der Arm parallel zur Tischplatte ausgerichtet ist (Abb. A1, F5 & G2)

- Ziehen Sie die Längsschnitt-Fixraste (15) fest, während das Sägeblatt sich in der vorderen Position befindet (Abb. A1).

- Senken Sie das Sägeblatt, bis es gerade die Tischplatte (4) berührt (Abb. G2).
- Lösen Sie die Hebel (9) und (10) (Abb. A1).
- Bewegen Sie den Arm so, daß das Sägeblatt die gesamte Breite des Tisches streift.
- Stellen Sie nötigenfalls die vordere Einstellschraube (38) ein (Abb. F5).
- Wiederholen Sie die oben beschriebenen Schritte, während das Sägeblatt sich in der hinteren Position befindet. Stellen Sie nötigenfalls die hintere Schraube ein.

Überprüfen, ob das Sägeblatt rechtwinklig zur Tischoberfläche steht (Abb. A1 & G3 - G5)

- Stellen Sie den Arm wieder in die mittlere Position und ziehen Sie die Längsschnitt-Fixraste (15) (Abb. A1) an.
- Legen Sie einen Stahlwinkel (45) gegen das Sägeblatt (Abb. G3).
- Zum Justieren gehen Sie folgendermaßen vor:
- Entfernen Sie die Bezugspunktscheibe für Neigungsquerschnitte (46). Lösen Sie hierzu die beiden Schrauben (47) (Abb. G4).
- Lösen Sie die drei Innensechskantschrauben, die jetzt zu sehen sind (Abb. G5).
- Setzen Sie einen Innensechskantschlüssel in die Motorwelle ein und klopfen Sie, bis das Sägeblatt flach am Winkel anliegt.
- Ziehen Sie die Schrauben fest.



Es ist besonders wichtig, daß die mittlere Innensechskantschraube festgezogen wird.

- Bringen Sie die Bezugspunktscheibe (46) wieder an.

Überprüfen, ob das Sägeblatt sich beim Querschneiden rechtwinklig zum Anschlag bewegt (Abb. G6 - G10)

- Arretieren Sie das Sägeblatt vor dem Anschlag (Abb. G6).
- Legen Sie einen Winkel (45) so auf ein Stück Holz und gegen den Anschlag, daß er das Sägeblatt gerade berührt (siehe Abbildung).
- Lösen Sie die Längsschnitt-Fixraste. Überprüfen Sie, ob das Sägeblatt sich parallel zum Winkel bewegt, indem Sie das Sägeblatt zu sich hin ziehen.
- Zum Justieren gehen Sie folgendermaßen vor:
- Lösen Sie den Gehrungs-Feststellhebel (10) (Abb. G7), während die Gehrungs-Fixraste (9) in der 0°-Position eingerastet ist.
- Lösen Sie die Sicherungsmuttern (48) an beiden Seiten des Arms (Abb. G7 & G8).
- Lösen Sie die Stiftschraube (49) an der rechten Seite des Arms und ziehen Sie die gegenüberliegende Stiftschraube an, um den Arm weiter nach links zu stellen (Abb. G9).
- Lösen Sie die Stiftschraube (50) an der linken Seite des Arms und ziehen Sie die gegenüberliegende Stiftschraube an, um den Arm weiter nach rechts zu stellen.
- Ziehen Sie die entsprechende Stiftschraube jeweils ein wenig an und überprüfen Sie jedesmal die Einstellung, während die Fixraste (9) und der Feststellhebel (10) festgezogen sind.



Ziehen Sie die Stiftschrauben nicht zu fest an.

- Ziehen Sie die Sicherungsmuttern (48) (Abb. G7 & G8) an.
- Stellen Sie den Zeiger (51) an der Neigungsquerschnitt-Skala (52) so ein, daß er 0° anzeigt (Abb. G10).

Überprüfen, ob das Sägeblatt rechtwinklig zum Anschlag steht (Abb. G11 - G13)

- Entarretieren Sie den Feststellhebel für das Sägeaggregat (53) und drücken Sie die Sägeaggregat-Fixraste (54) (Abb. G11).
- Drehen Sie den Motor 90° (siehe Abbildung).
- Falls der Motor ein gewisses Spiel aufweist, so ziehen Sie die Mutter (55) an (Abb. G12).

- Positionieren Sie das Sägeblatt gegen den Anschlag und kontrollieren Sie, ob es parallel zum Anschlag steht.
- Zum Justieren gehen Sie folgendermaßen vor:
- Lösen Sie die beiden Schrauben (56), die diagonal unter dem Sägeaggregat angebracht sind (Abb. G13).
- Stecken Sie den Innensechskantschlüssel in die Motorwelle.
- Justieren Sie die Sägeblattposition und ziehen Sie die Schrauben (56) fest.

Montieren und Einstellen der Sägeblatt-Schutzhaube (Abb. H1 - H5)

Die Sägeblatt-Schutzhaube (3) ist ein multifunktionaler Aufbau mit folgenden Sicherheitsmerkmalen (Abb. H1):

- vorderer (57) (Abb. H1) und hinterer Schutz mit Haltefeder (58) (Abb. H2) für einen vollständigen Sägeblattschutz.
 - Spanabsauganschluß(59) für Quer- und Längsschnitte.
 - Niederhalter (60), die beim Längsschneiden benutzt werden.
 - einstellbarer Fingerschutz (61), der beim Querschneiden benutzt wird.
 - Spaltkeil (62), der verhindert, daß das Werkstück beim Längsschneiden am Sägeblatt verkatet.
- Lösen Sie den Neigungsquerschnitt-Feststellhebel (36) und ziehen Sie die Neigungsquerschnitt-Fixraste (37) (Abb. F2) heraus. Stellen Sie anschließend den Motor schräg, um besseren Zugang zu erhalten (Abb. H3).
 - Entfernen Sie die Flügelmutter (63) und die Unterlegscheibe (64) der Schutzhaube.
 - Lösen Sie die Sicherungsschraube (65) und drehen Sie den Rückhaltewinkel (66) entgegen dem Uhrzeigersinn, bis der hintere mit einer Haltefeder ausgerüstete Schutz (58) vom Anschlag (68) gehoben werden kann (Abb. H3).
 - Lösen Sie die beiden Federn (67) ausschließlich an der Oberseite.
 - Drehen Sie den gelösten hinteren Sägeblatt-Schutz (58), wie in Abbildung H2 gezeigt wird.
 - Senken Sie die gesamte Schutzhaube über das Sägeblatt (Abb. H3).
 - Befestigen Sie die Schutzhaube mit Hilfe der Flügelmutter (63) und der Unterlegscheibe (64).
 - Bringen Sie den hinteren mit einer Haltefeder ausgerüsteten Sägeblatt-Schutz (58) und den Rückhaltewinkel (66) wieder in die ursprüngliche Position (Abb. H2).
 - Gehen Sie zum Entfernen der Sägeblatt-Schutzhaube in umgekehrter Reihenfolge vor.



Die Zähne eines neuen Sägeblatts sind sehr scharf und können gefährlich sein.

Einstellen der Schutzhaubenhebel u.ä. (Abb. H4 & H5)

Einstellen des Spaltkeils zum Längsschneiden

- Lösen Sie die beiden Knöpfe (69) und bewegen Sie den Spaltkeil (62) nach unten, bis die Spitze ungefähr 10 mm von der Tischplatte (Abb. H4 & H5) entfernt ist.
- Lösen Sie die beiden Schrauben (70) und stellen Sie den Spaltkeil auf den richtigen Abstand zum Sägeblatt ein (Abb. H4).



Der Spaltkeil muß richtig eingestellt sein: der Abstand zwischen den Zähnen und dem Spaltkeil muß 1-3 mm betragen (Abb. H5).

Einstellen der Niederhalter zum Längs (schräg)schneiden (Abb. H4 & H6)

- Lösen Sie den Knopf (71) und senken Sie den Träger (72), bis die Niederhalterfeder (73) gerade die Oberfläche des Werkstücks berührt (Abb. H4).
- Die Spitzen der Niederhalter (60) müssen sich jetzt 3 mm unterhalb der Oberfläche des Werkstücks befinden und der Winkel muß jetzt dem in Abbildung H6 gezeigten Winkel entsprechen.
- Für Längsschrägschneiden lösen Sie die Innensechskantschraube (74) und stellen Sie den Winkel der Niederhalter korrekt ein.

Einstellen des Spaltkeils, des Fingerschutzes und der Niederhalter zum Querschneiden (Abb. H2)

- Zum Querschneiden sind der Spaltkeil und die Niederhalter nach oben zu bewegen, damit sie nicht im Wege sind.
- Lösen Sie den Hebel (75), bringen Sie den Fingerschutz (61) in die Position gerade über dem Werkstück und ziehen Sie den Hebel (75) wieder fest.

Skaleneinstellungen (Abb. I1 - I5)

Längsschnitt-Skala

Längsschnitte können bei zwei Motorpositionen ausgeführt werden. Jede Betriebsart erfordert eine andere Zuführrichtung:

PositionZuführrichtung

- Innerer Längsschnitt von rechts nach links (Abb. I1)
- Äußerer Längsschnitt von links nach rechts (Abb. I2)

Der Zeiger (76), der die Längsschnittbreite auf der Längsschnitt-Skala (77) anzeigt, ist verstellbar (Abb. I3):

- Stellen Sie den Anschlag in die hintere Position.
- Halten Sie ein Stück Holz von 24 mm gegen den Anschlag.
- Lösen Sie den Feststellhebel für das Sägeaggregat (53), drücken Sie die Sägeaggregat-Fixraste (54) (Abb. I1) und stellen Sie den Motor in die Position "äußerer Längsschnitt" (Abb. I2).
- Führen Sie das Sägeaggregat am Radialarm entlang, bis das Sägeblatt gerade den Rand des Materials berührt.
- Lösen Sie die beiden Schrauben (78) und bewegen Sie den Zeiger (76), bis die Kante des Zeigers für den äußeren Längsschnitt (79) mit der bekannten Breite des Holzstückes auf der unteren Skala (Abb. I3) übereinstimmt.
- Ziehen Sie die beiden Schrauben (78) an.
- Stellen Sie den Motor in die Position "innerer Längsschnitt".
- Bewegen Sie den Sägeblattschutz nach oben, so daß das Sägeblatt gegen die Anschlagfläche ruht.
- Der Zeiger für den inneren Längsschnitt (80) muß jetzt mit der 0-Stellung auf der oberen Skala übereinstimmen. Justieren Sie falls nötig nach.

Neigungsquerschnitt-Skala (Abb. I4)

- Vergewissern Sie sich, daß auf der Neigungsquerschnitt-Skala (20) 0° angezeigt wird, wenn das Sägeblatt für vertikales Schneiden positioniert ist.
- Lösen Sie nötigenfalls die Schrauben (81) und stellen Sie den Zeiger auf 0°.

Neigungsquerschnitt-Skala (Abb. I5)

- Vergewissern Sie sich, daß auf der Neigungsquerschnitt-Skala (52) 0° angezeigt wird, wenn das Sägeblatt für vertikales Schneiden positioniert ist.
- Stellen Sie mit Hilfe der Schraube (82) den Zeiger (51) auf 0°.

Die Gehrungsschnitt-Skala verfügt über folgende voreingestellte Positionen: 45° links und rechts sowie 0°.

Sägeaggregat-Anschlag (Abb. A2, J1 & J2)

Der Sägeaggregat-Anschlag (14) muß so eingestellt werden, daß die Lager des Sägeaggregates nicht mit der hinteren Begrenzung der Laufflächen in Berührung kommen (Abb. A2).

- Schieben Sie das Sägeaggregat so weit wie möglich, ziehen Sie es ungefähr 5 mm nach vorne und arretieren Sie es mit Hilfe der Längsschnitt-Fixraste (15) (Abb. A2).
- Stellen Sie den Sägeaggregat-Anschlag (14) ein, indem Sie die Muttern (83) im vorderen Langloch (84) lösen, bis der Gummianschlag (85) die Rückseite des Gehäuses der Längsschnitt-Fixraste berührt (Abb. J1).
- Ziehen Sie die Muttern (83) fest.



Zum Querschneiden müssen Sie eine Mutter im vorderen Langloch (84) und eine im hinteren Langloch (86) anziehen (Abb. J2).

Montieren der Rückziehfeder (Abb. A1 & K)

- Montieren Sie die Rückziehfeder (87) hinter dem Sägeaggregat-Anschlag (14). Verwenden Sie hierzu die entsprechenden Schrauben. Befestigen Sie das Ende des Kabels, unter Verwendung der Schrauben an der Längsschnitt-Fixraste (15).

Wenden Sie sich für nähere Informationen über das richtige Zubehör an Ihren DeWALT-Händler.

Gebrauchsanweisung



- Beachten Sie immer die Sicherheitshinweise und die gültigen Vorschriften.
- Vergewissern Sie sich, daß das zu sägende Material gesichert wurde.
- Drücken Sie die Säge beim Arbeiten nur leicht an und üben Sie nie seitlichen Druck auf das Sägeblatt aus.
- Vermeiden Sie die Überlastung der Säge.
- Montieren Sie das richtige Sägeblatt. Verwenden Sie keine übermäßig abgenutzten Sägeblätter. Die höchstzulässige Drehzahl der Säge darf nicht höher sein als die des Sägeblattes.
- Versuchen Sie nicht, extrem kleine Werkstücke zu sägen.
- Üben Sie beim Schneiden keinen übermäßigen Druck auf das Sägeblatt aus. Erzwingen Sie den Arbeitsvorgang nicht.
- Lassen Sie den Motor vor Arbeitsbeginn stets auf volle Drehzahl beschleunigen.
- Stellen Sie sicher, daß alle Feststellknöpfe und Hebel angezogen sind.
- Betreiben Sie die Maschine niemals, wenn die Schutzeinrichtungen nicht angebracht sind.
- Heben Sie die Maschine niemals am Arbeitstisch hoch.
- Vergewissern Sie sich immer, daß in der Tischplatte eine geeignete Nut angebracht ist.
- Siehe Abbildung L für die Anschlagposition und den Anschlagtyp.

Ein- und Ausschalten (Abb. A)

Der Ein-/Aus-Schalter Ihrer Radialarmsäge bietet Ihnen viele Vorteile:

- Nullspannungsauslöser: Sollte aus irgendeinem Grund die Stromzufuhr unterbrochen werden, so muß der Schalter bewußt erneut eingeschaltet werden.
- Motorüberlastungsschutz: Bei Überlastung des Motors wird die Stromzufuhr zum Motor sofort unterbrochen. Lassen Sie den Motor in diesem Fall 10 Minuten lang abkühlen und betätigen Sie anschließend den Rückstellknopf (22).
- elektronisches Bremssystem: nach dem Ausschalten erzeugt das Bremssystem beim Zurücksetzen ca. 8 Sekunden lang ein summendes Geräusch. Während dieser Zeit kann die Maschine bei Bedarf wieder eingeschaltet werden.
 - I = EIN Das Werkzeug arbeitet jetzt ununterbrochen.
 - O = AUS

Probeschnitt (Abb. A1)

- Arretieren Sie bei eingerasteter Gehrungs-Fixraste (9) den Gehrungs-Feststellhebel (10) so, daß das Sägeblatt für einen geraden 0°-Querschnitt positioniert ist.
- Lösen Sie die Längsschnitt-Fixraste (15) und schieben Sie das Sägeaggregat zurück, bis sich das Sägeblatt hinter dem Anschlag befindet.
- Senken Sie den Arm, bis das Sägeblatt beinahe die Tischplatte berührt.
- Legen Sie das Werkstück gegen die Vorderseite des Anschlags.
- Schalten Sie die Maschine ein und senken Sie den Arm, so daß das Sägeblatt eine flache Nut in die Tischoberfläche sägt.
- Ziehen Sie das Sägeblatt zu sich hin, so daß ein senkrechter Schnitt im hölzernen Anschlag und im Werkstück entsteht.
- Stellen Sie das Sägeblatt wieder in die Ruhestellung und schalten Sie die Maschine aus.

- Vergewissern Sie sich, daß der Schnitt 90° zur Tischoberfläche und zum Anschlag verläuft. Nötigenfalls sind weitere Justierungen vorzunehmen.

Grundschnitte (Abb. L & M1 - M7)



Die Zähne eines neuen Sägeblatts sind sehr scharf und können gefährlich sein.

Querschnitte (Abb. L & M1)

- Stellen Sie den Radialarm rechtwinklig zum Anschlag.
- Rasten Sie die Gehrungs-Fixraste (9) in der 0°-Position ein und ziehen Sie den Gehrungs-Feststellhebel (10) an (Abb. M1).
- Senken Sie das Sägeblatt.
- Stellen Sie den Fingerschutz (61) so ein, daß er das Werkstück gerade nicht berührt.
- Wenn noch keine Nut in der Tischplatte vorhanden ist, so machen Sie eine. Gehen Sie hierzu wie oben beschrieben wird vor.
- Drücken Sie das Werkstück gegen den Anschlag. Halten Sie die Finger dabei fern vom Schnittweg des Sägeblatts.
- Schalten Sie die Maschine ein und ziehen Sie das Sägeblatt langsam durch den Anschlag und das Werkstück.
- Bringen Sie das Sägeblatt in die Ruhestellung und schalten Sie die Maschine aus.

Gehrungsschnitte (Abb. L, M2 & M3)

- Lösen Sie die Gehrungs-Fixraste (9) und den Gehrungs-Feststellhebel (10) (Abb. M2).
- Nehmen Sie die erforderliche Winklereinstellung des Arms vor (siehe Gehrungsschnitt-Skala).
- Rasten Sie die Gehrungs-Fixraste (9) ein und arretieren Sie den Arm mit dem Gehrungs-Feststellhebel (10) für die 45°-Gehrungsstellungen (links und rechts).
- Für die dazwischenliegenden Winkelstellungen benutzen Sie nur den Gehrungs-Feststellhebel.
- Fahren Sie wie bei Querschnitten fort.



Zum Ausführen eines linken Gehrungsschnittes müssen Sie den Anschlag und die Leisten wahrscheinlich nach links schieben (Abb. M3).

Neigungsschnitte (Abb. L, M1 & M4)

- Stellen Sie den Arm wie für einen 0°-Querschnitt ein (Abb. M1).
- Heben Sie das Sägeblatt weit über die Tischoberfläche hinaus an.
- Lösen Sie den Neigungsquerschnitt-Feststellhebel (36) und ziehen Sie die Neigungsquerschnitt-Fixraste (37) heraus (Abb. M4).
- Nehmen Sie die erforderliche Winklereinstellung des Motors vor. Siehe die Neigungsquerschnitt-Skala (20).
- Rasten Sie die Neigungsquerschnitt-Fixraste (37) ein und arretieren Sie den Motor mit dem Neigungsquerschnitt-Feststellhebel (36) für die Stellungen 90° oder 45° rechts.
- Für die dazwischenliegenden Winkelstellungen benutzen Sie nur den Neigungsquerschnitt-Feststellhebel.
- Fahren Sie wie beim senkrechten Querschnitt fort.

Längsschnitte (Abb. L, H1, I1, I2 & M5)

Der Motor kann in den Positionen "innerer Längsschnitt" und "äußerer Längsschnitt" arretiert werden (siehe Abbildung I1 und I2), um die Maschine auf schmale bzw. breite Werkstücke einzustellen.

- Arretieren Sie das ausgefahrene Sägeaggregat mit Hilfe der Längsschnitt-Fixraste.
- Lösen Sie den Feststellhebel für das Sägeaggregat (53) und drücken Sie die Sägeaggregat-Fixraste (54). Drehen Sie den Motor jetzt, bis er in die richtige Position einrastet (Abb. I1).
- Ziehen Sie den Feststellhebel für das Sägeaggregat (53) an und stellen Sie den Anschlag in die entsprechende Position.

- Positionieren Sie das Sägeaggregat auf dem Arm entsprechend der gewünschten Schnittbreite. Benutzen Sie hierzu die Längsschnitt-Skala (77). Arretieren Sie das Sägeaggregat mit Hilfe der Längsschnitt-Fixraste in seiner Position (Abb. I2).
- Stellen Sie die Sägeblatt-Schutzhaube wie oben beschrieben ein und drehen Sie den Spanabsauganschluß (59) von Ihrem Gesicht weg. Vergessen Sie nicht, daß beim Längsschneiden der Spaltkeil (62) und die Niederhalter (60) zu verwenden sind (Abb. H1).
- Führen Sie das Werkstück unter Verwendung des Schubstocks (88) langsam in das Sägeblatt, wobei Sie es sicher auf dem Tisch und gegen den Anschlag halten (Abb. M5). Lassen Sie die Zähne einen Schnitt machen, und üben Sie keine Gewalt beim Sägevorgang aus. Die Drehzahl des Sägeblatts ist konstant zu halten.



Verwenden Sie immer einen Schiebestock.

Längsschrägschnitte (Abb. L & M6)

- Stellen Sie die Maschine in die Position für Neigungsquerschneiden.
- Drehen Sie das Sägeaggregat in die Position für Längsschneiden.
- Positionieren Sie das Sägeaggregat entsprechend der erforderlichen Längsschnittbreite.
- Stellen Sie die Niederhalter (60) auf den erforderlichen Winkel ein, so daß sie flach auf dem Werkstück aufliegen, und senken Sie den Spaltkeil (62).
- Fahren Sie wie bei Längsschnitten fort.

Doppelgehrungsschnitte (Abb. L & M7)

Bei diesem Schnitt handelt es sich um einen kombinierten Gehrungs- und Neigungsquerschnitt.

- Stellen Sie den erforderlichen Neigungswinkel ein.
- Schwenken Sie den Arm in die gewünschte Gehrungsschnitt-Stellung.
- Fahren Sie wie bei Gehrungsschnitten fort.

Schalten Sie das Elektrowerkzeug bei Beendigung der Arbeiten immer AUS. Nur wenn das Elektrowerkzeug ausgeschaltet ist, darf der Netzstecker aus der Steckdose gezogen werden.

Erhöhung der Schnitttiefe (Abb. N1 & N2)

Beim Längsschneiden sowie beim vertikalen Querschneiden kann die Schnitttiefe erhöht werden, indem das Werkstück zusätzlich auf der gegenüberliegenden Seite parallel geschnitten wird. Die erreichte Genauigkeit hängt von der richtigen Einstellung der Maschine sowie der Ausrichtung des Sägeblatts ab.

- Stellen Sie die Maschine in die erforderliche Position.
- Setzen Sie das Werkstück gegen den Anschlag.
- Schneiden Sie mindestens bis zur Hälfte durch das Werkstück hindurch, um den ersten Schnitt auszuführen (Abb. N1).
- Drehen Sie das Werkstück anders herum und halten Sie es mit der gegenüberliegenden Seite nach oben weisend gegen den Anschlag.
- Folgen Sie der gleichen Schnittlinie und schneiden Sie so durch das Werkstück, daß der zweite Schnitt den ersten trifft (Abb. N2).

Anspruchsvolle Schnitte

Ihre Radialarmsäge hat eine Vielzahl von Anwendungsmöglichkeiten, wie zum Beispiel Auskehlen.

Auskehlen (Abb. O)

- Nehmen Sie die erforderliche Winklereinstellung des Sägeblatts vor. Drehen Sie das Sägeaggregat unter dem Arm und stellen Sie das Sägeblatt in die richtige Position über dem Werkstück. Entfernen Sie das Werkstück und senken Sie das Sägeblatt, um eine flache Nut zu sägen. Senken Sie die Niederhalter wie beim Längsschrägschneiden. Halten Sie das Werkstück gegen den Anschlag und fahren Sie fort wie bei Längsschnitten.



Arbeiten Sie nur mit geringen Schnitttiefen!

Staubabsaugung (Abb. H1)

Die Maschine ist mit einem Spanabsauganschluß (59) ausgestattet. In Deutschland werden für Holzstaub aufgrund der TRGS 553 geprüfte Absaugeinrichtungen gefordert. Für andere Materialien muß der gewerbliche Betreiber die speziellen Anforderungen mit der zuständigen Berufsgenossenschaft klären.

- Bringen Sie beim Querschneiden einen Staubfang (Sonderausrüstung) hinter der Schnittlinie an.

Lieferbares Zubehör



Ziehen Sie vor dem Montieren von Zubehörteilen stets den Netzstecker.

Oberfräsenhalterung (Abb. F1, Q1 - Q6)

Die Oberfräsenhalterung (103) ermöglicht das Montieren einer DeWALT-Oberfräse auf Ihre Maschine für eine genaue und dekorative Holzbearbeitung (Abb. Q1).

Montieren der Oberfräsenhalterung

- Entfernen Sie die Sägeblatt-Schutzhaube und das Sägeblatt.
- Bringen Sie gemäß Abbildung Q1 die Oberfräsenhalterung (103) in die Position über dem Ende der Welle und sichern Sie sie mit der Flügelmutter (63).
- Tauschen Sie die Führungsstangen des Parallelanslags Ihrer Oberfräse gegen die zur Oberfräsenhalterung gelieferten Distanzstangen (104) aus:
 - Verwenden Sie die Stangen mit dem kleineren Durchmesser für DW609/DW613/DW615 (Abb. Q2).
 - Verwenden Sie die Stangen mit dem größeren Durchmesser für DW620/DW621/DW624/DW625/DW629 (Abb. Q3).
- Ziehen Sie die Sicherungsschrauben (105) an (Abb. Q4).



Achten Sie immer darauf, daß die Oberfräse sich in der Stangenmitte befindet und einwandfrei in der Halterung angebracht ist.

Arbeiten mit der Oberfräse

Die Oberfräse kann in die gewünschte Winkelstellung gestellt werden und am Griff (2) (Abb. Q5) über das Werkstück gezogen werden. Alternativ hierzu kann die Oberfräse stationär benutzt werden (Abb. Q6).

- Vergewissern Sie sich, daß die Oberfräsenhalterung einwandfrei montiert ist.
- Bringen Sie nötigenfalls den äußeren Flansch (43) (Abbildung G1) auf der Welle an und befestigen Sie die Oberfräsenhalterung gegen den Motor. Verwenden Sie hierzu die Wellenmutter (41) (Abb. G1). Ziehen Sie die Wellenmutter nicht zu fest an.



Schieben Sie das Werkstück immer entgegen der Messerdrehrichtung vor.



Für weitere Einzelheiten wird auf die Anleitung Ihres Elektrowerkzeuges verwiesen.

Gehrungsanschlätze (Abb. S1 & S2)

Für eine Erweiterung und Beschleunigung der Winkelschnitt-Möglichkeiten sind Gehrungsanschlätze (108) erhältlich (Abb. S1).

- Tauschen Sie den standardmäßigen Anschlag gegen die Gehrungsanschlätze (108) aus.
- Führen Sie das Sägeblatt zwischen den beiden Anschlätzen hindurch (Abb. S2).

Pneumatische Vorschubsteuerung (Abb. T1 - T7)

Die pneumatische Vorschubsteuerung (109) sichert Ihnen ein optimales Ergebnis, wenn ein konstanter, gleichmäßiger Vorschub erforderlich ist.

Montieren der pneumatischen Vorschubsteuerung

- Entfernen Sie die Rückziehfeder (87), siehe Abb. K.
- Entfernen Sie den Sägeaggregat-Anschlag (14), siehe Abb. A1.
- Montieren Sie gemäß Abbildung T2 den flachen hinteren Winkel (110) und den Sägeaggregat-Anschlag.
- Lösen Sie den Gewindestift (111) im Rändelknopf (112). Benutzen Sie hierzu einen Innensechskantschlüssel und lösen Sie den Rändelknopf (Abb. T3).
- Lösen Sie den Gewindestift (113) in der hinteren Stütze (114) und ziehen Sie die Stütze von dem Stab.
- Führen Sie den Zylinder (115) durch die Halteklammer (116) (Abb. S4).
- Bringen Sie die Halteklammer (116) in die Position über der Längsschnitt-Fixraste (15) und ziehen Sie die Gewindestifte an beiden Seiten der Halterung (117) an (Abb. T5).
- Setzen Sie die hintere Stütze (114) und den Rändelknopf (112) wieder zusammen und ziehen Sie die Schrauben (111 & 113) an (Abb. T6).
- Bringen Sie die hintere Stütze (114) wie gezeigt an und ziehen Sie den Gewindestift (118) an.
- Schieben Sie den Rollschlitten nach hinten und positionieren Sie den Zylinder in der entsprechenden Halteklammer (116) möglichst weit hinten. Das Stabende darf die Auslaßschraube in den blasebalgförmigen Manschetten aus Gummi nicht berühren, wenn die Manschetten (119) zusammengepreßt werden. Überprüfen Sie die Stellung, indem Sie die Auslaßschraube drücken (Abb. T1).
- Ziehen Sie die Schraube (120) in der Halteklammer des Zylinders (116) an (Abb. T7).
- Stellen Sie die Vorschubgeschwindigkeit mit Hilfe des Rändelknopfes (108) ein (Abb. S1).

Entlüften der pneumatischen Vorschubsteuerung

Nach dem Nachfüllen von Öl bzw. nach dem Ölwechsel, müssen Sie die pneumatische Vorschubsteuerung entlüften.

- Entfernen Sie die Vorrichtung von der Maschine und klemmen Sie sie bei vollständig ausgefahrenem und nach unten gedrehtem Kolben in vertikaler Stellung fest.
- Entfernen Sie den Einfüllverschluß an der Rückseite der Manschetten (119). Halten Sie die Manschetten hierbei so, daß kein Öl verschüttet wird.
- Füllen Sie die Manschetten mit Hydrauliköl Castrol 210 NRL25 oder einem gleichwertigen Öl. Benutzen Sie hierzu einen Trichter oder eine Ölspritze.
- Bringen Sie den Einfüllverschluß wieder an und ziehen Sie ihn eine Umdrehung an.
- Drücken Sie leicht auf die Manschetten, bis eine kleine Menge Öl über den Einfüllverschluß ausströmt.
- Ziehen Sie den Einfüllverschluß mit Hilfe eines Schraubenschlüssels fest und montieren Sie die Vorrichtung wieder auf die Maschine.

Wartung

Ihr DeWALT-Elektrowerkzeug wurde für eine lange Lebensdauer und einen möglichst geringen Wartungsaufwand entwickelt. Ein dauerhafter, einwandfreier Betrieb setzt eine regelmäßige Reinigung voraus.

- Wechseln Sie die fest montierte Tischplatte und den Anschlag aus, wenn sie abgenutzt sind.

Einstellung der Armlaufflächen des Rollschlittens (Abb. A1 & U1 - U6)

Falls ein seitliches Spiel im Rollschlittenaggregat auftritt, so müssen die Laufflächen einstellt werden:

- Ziehen Sie das Sägeaggregat bis zum Ende der Armlaufflächen nach vorne und sichern sie es mit der Längsschnitt-Fixraste (15) in seiner Lage (Abb. A1).

- Entfernen Sie den Zeiger (76) der Längsschnittskala rechts vom Sägeaggregat, indem Sie die Kreuzschlitzschrauben entfernen (Abb. U1).
- Lösen der Sicherungsschrauben (121) (Abb. U2 & U3) und Freigabe der Längsschnitt-Fixraste (15).
- Drehen Sie die Laufflächen (122) unter Verwendung eines Innensechskantschlüssels leicht, bis das seitliche Spiel beseitigt ist (Abb. U4).
- Ziehen Sie die Sicherungsschrauben (121) wieder an und bringen sie den Zeiger (76) der Längsschnitt-Skala wieder an.



Schmierung

Ihre Radialarmsäge erfordert keine zusätzliche Schmierung.



Schmieren Sie niemals die Armlaufflächen oder die Lager.



Reinigen

- Reinigen Sie regelmäßig die Armlaufflächen. Entfernen Sie hierzu die Endkappe und das Sägeaggregat. Entfernen Sie ebenfalls den Staub von den Lagern.
- Halten Sie die Tischplatte immer sauber. Entfernen Sie den Staub niemals mit der Hand.



Recycling (nicht zutreffend für Österreich und die Schweiz)

Elektrowerkzeuge enthalten Roh- und Kunststoffe, die recycelt werden können und Stoffe, die fachgerecht entsorgt werden müssen. DeWALT und andere namhafte Hersteller von Elektrowerkzeugen haben ein Recycling-Konzept entwickelt, das dem Handel und dem Anwender eine problemlose Rückgabe von Elektrowerkzeugen ermöglicht. Ausgediente netz- und akkubetriebene DeWALT-Werkzeuge können beim Handel abgegeben oder direkt an DeWALT eingeschickt werden. Beim Recycling werden sortenreine Rohstoffe (Kupfer, Aluminium, etc.) und Kunststoffe gewonnen und nicht verwertbare Reststoffe verantwortungsvoll entsorgt. Voraussetzung für den Erfolg ist das Engagement von Anwendern, Handel und Markenherstellern.

GARANTIE

• 30 TAGE GELD ZURÜCK GARANTIE •

Wenn Sie mit der Leistung Ihrer DeWALT-Maschine nicht völlig zufrieden sind, können Sie sie unter Vorlage des Original-Kaufbeleges ohne weiteres innerhalb von 30 Tagen bei Ihrem DeWALT-Händler im Original-Lieferumfang zurückgeben und erhalten Ihr Geld zurück. Die Geld zurück Garantie gilt nicht auf Zubehör.

• 1 JAHR KOSTENLOSE INSPEKTION •

Innerhalb der ersten 12 Monate nach dem Kauf werden Wartungs- oder Kundendienstleistungen für Ihre DeWALT-Maschine unter Vorlage des Original-Kaufbeleges von einer DeWALT-Kundendienstwerkstatt ausgeführt. Diese Leistung ist im Kaufpreis eingeschlossen.

• 1 JAHR GARANTIE •

Die Garantiefrist von 12 Monaten gilt für alle DeWALT-Maschinen und beginnt mit dem Kaufdatum, das durch den Original-Kaufbeleg nachgewiesen werden muß. In dieser Zeit garantieren wir:

- Kostenlose Beseitigung eventueller Störungen
- Kostenlosen Ersatz aller schadhafte Teile
- Kostenlosen und fachmännischen Reparaturservice
- Voraussetzung ist, daß der Fehler nicht auf unsachgemäße Behandlung zurückzuführen ist und nur Original-DeWALT-Zubehörteile verwendet wurden, die ausdrücklich von DeWALT als zum Betrieb mit DeWALT-Maschinen geeignet bezeichnet worden sind.

Den Standort Ihres nächstgelegenen Händlers oder Ihrer Kundendienst-Werkstatt erfahren Sie unter der entsprechenden Telefonnummer auf der Rückseite. Eine Übersicht über die DeWALT-Kundendienstwerkstätten und weitere Informationen finden Sie auch im Internet: **www.2helpU.com**.

Mit dieser Garantieerklärung erhalten Sie eine zusätzliche Sicherheit. Sie schränkt jedoch in keinem Falle Ihre gesetzlichen Gewährleistungsrechte ein, die Sie gegenüber demjenigen haben, bei dem Sie das Gerät gekauft haben. Sie können nach Ihrer Wahl diese in gewissem Umfange weitergehenden Rechte (Minderung des Kaufpreises oder Rückgängigmachung des Kaufes) auch Ihrem Verkäufer gegenüber geltend machen.

RADIAL ARM SAW DW725/DW726

Congratulations!

You have chosen a DeWALT product. Years of experience, thorough product development and innovation make DeWALT one of the most reliable partners for professional users.

Table of contents

| | |
|--|--------|
| Technical data | en - 1 |
| EC-Declaration of conformity | en - 1 |
| Safety instructions | en - 2 |
| Package contents | en - 3 |
| Description | en - 3 |
| Electrical safety | en - 3 |
| Mains plug replacement (U.K. & Ireland only) | en - 3 |
| Using an extension cable | en - 4 |
| Assembly and adjustment | en - 4 |
| Instructions for use | en - 6 |
| Optional accessories | en - 7 |
| Maintenance | en - 8 |
| Guarantee | en - 9 |

| | | DW725 | DW726 |
|---|-------------------|-----------------------|---------|
| Power input | W | 2,000 | 3,000 |
| Power output | W | 1,500 | 2,280 |
| Voltage | V | 230 | 400 |
| Blade diameter | mm | 270-300 | 270-300 |
| Blade bore | mm | 30 | 30 |
| Spindle diameter | mm | 20 | 20 |
| No-load speed, 50 Hz | min ⁻¹ | 3,000 | 3,000 |
| No-load speed, 60 Hz | min ⁻¹ | 3,600 | 3,600 |
| Depth of cut at 90° | mm | 90 | 90 |
| Depth of cut at 45° | mm | 60 | 60 |
| Max. crosscut capacity at 0°, in 25 mm stock | mm | 460 | 460 |
| Max. mitre cut capacity at 45°, in 25 mm stock | | | |
| righthand | mm | 290 | 290 |
| lefthand | mm | 320 | 320 |
| Max. crosscut width | mm | 90 | 90 |
| Max. rip cut width | mm | 720 | 720 |
| Overall dimensions | mm | 1,280 x 1,100 x 770 | |
| (with legstand) | mm | 1,280 x 1,100 x 1,470 | |
| Dust extraction adapter | mm | 40 | 40 |
| Weight | kg | 80 | 80 |

Standard equipment:

Legstand, TCT blade, blade guard and tools, no-volt release switch.

Fuses:

| | | |
|--------|-------------|-----------------------|
| Europe | 230 V tools | 16 Amperes, mains |
| | 400 V tools | 16 Amperes, per phase |

The following symbols are used throughout this manual:



Denotes risk of personal injury, loss of life or damage to the tool in case of non-observance of the instructions in this manual.



Denotes risk of electric shock.



Sharp edges.

EC-Declaration of conformity



DW725/DW726

DeWALT declares that these Power Tools have been designed in compliance with: 98/37/EEC, 89/336/EEC, 73/23/EEC, EN 61029, EN 55014-2, EN 55014, EN 61000-3-2 & EN 61000-3-3.

For more information, please contact DeWALT at the address below or refer to the back of the manual.

Level of sound pressure according to 86/188/EEC & 98/37/EEC, measured according to DIN 45635:

| | | DW725 | DW726 |
|-----------------|-------------------------|-------|-------|
| L _{PA} | (sound pressure) dB(A)* | 84.2 | 84.2 |
| L _{WA} | (acoustic power) dB(A) | 91.4 | 91.4 |

* at the operator's ear



Take appropriate measures for the protection of hearing if the sound pressure of 85 dB(A) is exceeded.

Weighted root mean square acceleration value according to DIN 45675:

| | DW725 | DW726 |
|--|------------------------|------------------------|
| | < 2.5 m/s ² | < 2.5 m/s ² |

Director Engineering and Product Development
Horst Großmann

DeWALT, Richard-Klinger-Straße 40,
D-65510, Idstein, Germany

Safety instructions

When using Power Tools, always observe the safety regulations applicable in your country to reduce the risk of fire, electric shock and personal injury. Read the following safety instructions before attempting to operate this product.

Keep these instructions in a safe place!

General

- 1 Keep work area clean**
Cluttered areas and benches can cause accidents.
- 2 Consider work area environment**
Do not expose Power Tools to humidity. Keep work area well lit.
Do not use Power Tools in the presence of flammable liquids or gases.
- 3 Guard against electric shock**
Prevent body contact with earthed surfaces (e.g. pipes, radiators, cookers and refrigerators).
For use under extreme conditions (e.g. high humidity, when metal swarf is being produced, etc.) electric safety can be improved by inserting an isolating transformer or a (FI) earth-leakage circuit-breaker.
- 4 Keep children away**
Do not let children come into contact with the tool or extension cord.
Supervision is required for those under 16 years of age.
- 5 Extension cords for outdoor use**
When the tool is used outdoors, always use extension cords intended for outdoor use and marked accordingly.
- 6 Store idle tools**
When not in use, Power Tools must be stored in a dry place and locked up securely, out of reach of children.
- 7 Dress properly**
Do not wear loose clothing or jewellery. They can be caught in moving parts. Preferably wear rubber gloves and non-slip footwear when working outdoors. Wear protective hair covering to keep long hair out of the way.
- 8 Wear safety goggles**
Also use a face or dust mask in case the operations produce dust or flying particles.
- 9 Beware of maximum sound pressure**
Take appropriate measures for the protection of hearing if the sound pressure of 85 dB(A) is exceeded.
- 10 Secure workpiece**
Use clamps or a vice to hold the workpiece. It is safer and it frees both hands to operate the tool.
- 11 Do not overreach**
Keep proper footing and balance at all times.
- 12 Avoid unintentional starting**
Do not carry the plugged-in tool with a finger on the switch. Be sure that the switch is released when plugging in.
- 13 Stay alert**
Watch what you are doing. Use common sense. Do not operate the tool when you are tired.
- 14 Disconnect tool**
Shut off power and wait for the tool to come to a complete standstill before leaving it unattended. Unplug the tool when not in use, before servicing or changing accessories.
- 15 Remove adjusting keys and wrenches**
Always check that adjusting keys and wrenches are removed from the tool before operating the tool.
- 16 Use appropriate tool**
The intended use is described in this instruction manual. Do not force small tools or attachments to do the job of a heavy-duty tool. The tool will do the job better and safer at the rate for which it was intended.
Warning! The use of any accessory or attachment or performance of any operation with this tool, other than those recommended in this instruction manual may present a risk of personal injury.

17 Do not abuse cord

Never carry the tool by its cord or pull it to disconnect from the socket. Keep the cord away from heat, oil and sharp edges.

18 Maintain tools with care

Keep the tools in good condition and clean for better and safer performance. Follow the instructions for maintenance and changing accessories. Inspect the tool cords at regular intervals and, if damaged, have them repaired by an authorized DeWALT repair agent. Inspect the extension cords periodically and replace them if damaged. Keep all controls dry, clean and free from oil and grease.

19 Check for damaged parts

Before using the tool, carefully check it for damage to ensure that it will operate properly and perform its intended function. Check for misalignment and seizure of moving parts, breakage of parts and any other conditions that may affect its operation. Have damaged guards or other defective parts repaired or replaced as instructed. Do not use the tool if the switch is defective. Have the switch replaced by an authorized DeWALT repair agent.

20 Have your tool repaired by an authorized DeWALT repair agent

This Power Tool is in accordance with the relevant safety regulations. To avoid danger, electric appliances must only be repaired by qualified technicians.

Additional Safety Rules for Radial Arm Saws

- Protect the electric power supply with a suitable fuse or circuit breaker.
- Keep the bearing tracks in the arm and the bearings on the roller head assembly clean and free from grease.
- Before switching ON, make sure that the fence is in the correct position. The blade should not contact the material until the saw is pulled by the handle.
- Always set the finger guard so that it passes through the pre-cut slot in the fence and/or 3 mm above the surface of the material being cut (except when ripping).
- When ripping, keep the riving knife adjusted to the correct distance from the blade (1 - 3 mm) and make sure the kickback fingers are properly adjusted.
- When ripping, always check the direction of feed.
- Regularly check the adjustments for accuracy and adjust as required.
- Make sure that the blade rotates in the correct direction and that the teeth are pointing towards the fence.
- Make sure all clamp handles are tight before starting operation.
- Never run the machine without all guards in place.
- When not in use, protect the saw blade completely using the blade guard.
- When not in use, when changing blades or carrying out maintenance, disconnect the machine from the power supply.
- Always use sharp blades of the correct type designed for the workpiece. The recommended blade diameter is stated in the technical data.
- Do not wedge anything against the motor fan to hold the motor shaft.
- Do not force the cutting action. (Stalling or partial stalling of the motor can cause major damage. Allow the motor to reach full speed before cutting.)
- Do not lift the machine by its worktable.
- Do not cut ferrous metals, non-ferrous metals or masonry.
- Do not apply lubricants to the blade when it is running.
- Do not place either hand in the blade area when the saw is connected to the power source.
- Do not reach around behind the saw blade when in use.
- Do not place hands closer than 150 mm from the saw blade while cutting.
- Do not use damaged or cracked saw blades.

Residual risks

The following risks are inherent to the use of radial arm saws: In spite of the application of the relevant safety regulations and the implementation of safety devices, certain residual risks cannot be avoided.

These are:

- Impairment of hearing.
- Risk of accidents caused by the uncovered parts of the rotating saw blade.
- Risk of injury when changing the blade.
- Risk of squeezing fingers when opening the guards.
- Health hazards caused by breathing dust developed when sawing wood, especially oak, beech and MDF.

Package contents

The package contains:

- 1 Partly assembled machine
- 5 Table top sections
- 1 Fence 48 mm
- 1 Fence 65 mm
- 2 Straight table supports
- 1 Height adjustment crank
- 1 Motor, yoke and roller head assembly with no-volt release switch
- 1 Bracket for no-volt release switch
- 1 Guard assembly
- 1 Dust extraction adapter
- 1 Box containing:
 - 1 legstand (4 legs, 4 traverse rails, 24 M8 x 16 bolts, 24 M8 nuts and 48 D8 flat washers)
 - 1 Set of parts for table extension:
 - 8 M8 x 30 flat slotted head bolts
 - 8 D8 Belleville washers
 - 8 M8 nuts
 - 8 D8 flat washers
 - 2 table extension supports
- 1 Skinpack containing:
 - 3 spanners (30, 10/13 & 17 mm)
 - 1 ring/open spanner
 - 1 box spanner 13 mm
 - 5 Allen keys (2.5, 3, 4, 5 & 8 mm)
 - 1 cross head screw
 - 6 M10 x 16 bolts
 - 9 M8 x 30 flat slotted head bolts
 - 15 D8 Belleville washers
 - 15 M8 nuts
 - 9 D8 flat washers
 - 2 M5 x 16 screws
 - 4 D5 flat washers
 - 2 M5 nuts
 - 1 cable clamp
 - 1 cable support
 - 2 selftapping screws
 - 2 table clamps
 - 1 saw blade
- 1 Instruction manual
- 1 Exploded drawing

- Check for damage to the tool, parts or accessories which may have occurred during transport.
- Take the time to thoroughly read and understand this manual prior to operation.

Description (fig. A1 & A2)

The DW725/DW726 Radial Arm Saw has been designed for the professional woodworking industry. This high precision machine can be easily and quickly set to crosscut, bevel, mitre, or rip. With the help of the wide variety of accessories, your Radial Arm Saw will perform virtually all workshop operations. For optimum safety, all major controls have both a latch and a locking device. Also refer to the quick reference chart in this manual.

A1

- 1 On/off switch
- 2 Handle
- 3 Blade guard assembly
- 4 Fixed table top
- 5 Leg
- 6 Fence
- 7 Table clamp
- 8 Column
- 9 Mitre latch lever
- 10 Mitre clamp lever
- 11 Height adjustment crank
- 12 Radial arm
- 13 End-cap

A2

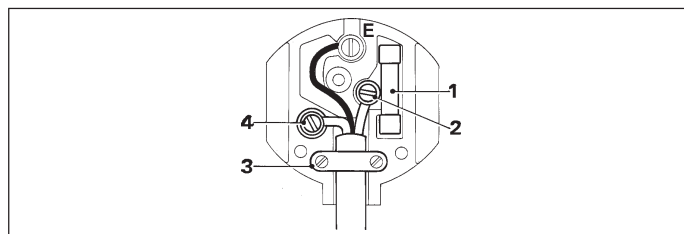
- 14 Yoke travel stop
- 15 Riplock
- 16 Yoke
- 17 Motor
- 18 Table strips
- 19 Table extension
- 20 Bevel scale
- 21 Roller head assembly
- 22 Reset button
- 23 Cable support

Electrical safety

The electric motor has been designed for one voltage only. Always check that the power supply corresponds to the voltage on the rating plate.

Mains plug replacement (U.K. & Ireland only)

- Should your mains plug need replacing and you are competent to do this, proceed as instructed below. If you are in doubt, contact an authorized DeWALT repair agent or a qualified electrician.
- Disconnect the plug from the supply.
- Cut off the plug and dispose of it safely; a plug with bared copper conductors is dangerous if engaged in a live socket outlet.
- Only fit 13 Amperes BS1363A approved plugs fitted with the correctly rated fuse (1).
- The cable wire colours, or a letter, will be marked at the connection points of most good quality plugs. Attach the wires to their respective points in the plug (see below). Brown is for Live (L) (2), blue is for Neutral (N) (4) and green/yellow is for Earth (E).
- Before replacing the top cover of the mains plug ensure that the cable restraint (3) is holding the outer sheath of the cable firmly and that the leads are correctly fixed at the terminal screws.



Never use a light socket.
Never connect the live (L) or neutral (N) wires to the earth pin marked E or \perp .

For 115 V units with a power rating exceeding 1500 W, we recommend to fit a plug to BS4343 standard.

Using an extension cable

If an extension cable is required, use an approved extension cable suitable for the power input of this machine (see technical data). The minimum conductor size is 1.5 mm².

When using a cable reel, always unwind the cable completely. Also refer to the table below.

| Conductor size (mm ²) | | Cable rating (Amperes) | | | | | | | |
|-----------------------------------|-------------|------------------------|----|----|----|----|----|----|----|
| 0.75 | | 6 | | | | | | | |
| 1.00 | | 10 | | | | | | | |
| 1.50 | | 15 | | | | | | | |
| 2.50 | | 20 | | | | | | | |
| 4.00 | | 25 | | | | | | | |
| Cable length (m) | | | | | | | | | |
| | | 7.5 | 15 | 25 | 30 | 45 | 60 | | |
| Voltage | Amperes | Cable rating (Amperes) | | | | | | | |
| 230 | 0 - 2.0 | 6 | 6 | 6 | 6 | 6 | 6 | 6 | 6 |
| | 2.1 - 3.4 | 6 | 6 | 6 | 6 | 6 | 6 | 6 | 6 |
| | 3.5 - 5.0 | 6 | 6 | 6 | 6 | 10 | 10 | 15 | 15 |
| | 5.1 - 7.0 | 10 | 10 | 10 | 10 | 15 | 15 | 20 | 20 |
| | 7.1 - 12.0 | 15 | 15 | 15 | 15 | 20 | 20 | 25 | - |
| | 12.1 - 20.0 | 20 | 20 | 20 | 20 | 25 | 25 | - | - |

Three-phase machines should be wired directly into the mains by a suitably qualified electrician.

Assembly and adjustment



- Prior to assembly and adjustment always unplug the tool.
- For optimum performance of your saw, it is of vital importance to follow the procedures in the paragraphs below.

Assembling the legstand (fig. A1 & B)

The legstand components and fasteners are packed separately.

- Open the top of the carton (fig. B1).
- Remove all parts from the package, except for the arm.
- Lock the arm using the mitre clamp lever (10).
- Tilt the carton carefully until the column end of the carton is resting on the floor (fig. B2).
- Pull out the arm and place a piece of wood (25) under the edge of the table (fig. B3).
- Assemble the legs (5) using the nuts, bolts and flat washers from the skinpack as shown. Do not yet tighten.
- Mount the traverse rails (26) (fig. B4).
- Firmly tighten all fasteners.
- Tilt the assembly to upright position.



The machine must be level and stable at all times.

Mounting the height adjustment crank (fig. C)

- Mount the height adjustment crank (12) on top of the column using the cross head screw.

Mounting the roller head assembly (fig. A1, A2 & D1 - D3)

- Rotate the height adjustment crank (11) in the direction of the + to raise the arm (12) as far as it will go (fig. A1).
- Remove the two Allen screws (27) and remove the end-cap (28) (fig. D1).
- Roughen the bearing tracks (29) using a steel wool pad and remove any dust with a dry cloth (fig. D2).
- Make sure that the riplock (15) is released (fig. A2).
- Carefully insert the bearings (30) of the roller head assembly into the bearing tracks (fig. D3).
- Move the roller head in the bearing tracks to check that it runs smoothly.

- Check that the riplock will lock and release the roller head as required.
- Replace the end-cap immediately.

Mounting the cable support and cable clamp (fig. E1 - E3)

- Remove the cross head screw (31) (fig. E1).
- Mount the cable support (23) and refit the cross head screw.
- Remove the cable clamp (32) located on the arm and refit it holding the cable in place (fig. E2).
- Fit the cable clamp (33) supplied to the rear on top of the table base holding the cable in place (fig. E3).



Allow for the arm movement in horizontal and vertical direction.

Mounting the electronic control box (fig. E4)

Wired into the mains cable is the electronic control box (24) containing the no-volt release switch, on three-phase models also including the braking device and the motor overload protector with automatic reset.

- Remove the nuts from the screws protruding out of the rear of the box (24).
- Hold the box against the rear of the table frame to the right of the column base and insert the screws into the corresponding holes.
- Replace the nuts onto the end of the screws and tighten them.

The saw table (fig. F1 - F5)

Mounting the table supports (fig. F1)

The supports are mounted using M8 x 16 bolts and corresponding nuts and with a D8 Belleville washer at the front, but not at the rear.

- Mount the two straight table supports (34) provided with a rectangular recess (35) as shown. Note that they do not protrude from the rear of the table base.
- Do not yet tighten the bolts.

Adjusting the table supports using the arbor (fig. F2 - F4)

- Release the bevel clamp lever (36) and pull out the bevel latch (37) (fig. F2).
- Turn the motor to vertical position and lock it using the bevel latch and the bevel clamp lever.
- Release the rip lock (15) and move the head to its fully forward position (fig. F3).
- Loosen the mitre clamp lever (10) (fig. A1) to rotate the arm until the arbor (38) is right above the outer front edge of one of the table supports (fig. F4).
- Carefully lower the arm until the arbor just touches the table support and tighten the corresponding nut of the table support manually.
- Repeat this procedure at the rear edge and for the other table support.
- Check again using the motor arbor.
- Firmly tighten all fasteners.
- Bring the arm back to the central position and lock it.

Adjusting the central table support (fig. F5)

- Place a level over the two straight table supports (34).
- Loosen the bolts (38) in the central table support (39).
- Adjust the central table support using an Allen key until it just touches the level.
- Firmly tighten all fasteners.

Mounting the fixed table section (fig. F6 - F9)



The standard position of the table top sections is shown in figure F6.

Depending on the required depth of cut, the fence (6) can also be positioned between the strips (18).

- Mount the table clamps (7) (fig. F6) to the rear of the table supports (34) (fig. F7).
- Place the fixed table section (4) on the table base as shown and check that the holes in the middle locate over the adjustment screws in the central table support (fig. F8).
- Use the M8 x 30 bolts and D8 flat washers at the top and D8 Belleville washers at the bottom.
- Manually tighten all bolts in the fixed table section (4) except for the bolt in the large central hole.
- Place the fence (6) and the strips (18) (fig. F6) on the table base (fig. F9).
- Tighten the table clamps.
- Firmly tighten all bolts in the table top.

Mounting the table extension (fig. F9 - F11)

- Mount the table extension supports (40) to the left-hand side of the fixed table section (4) as shown using the M8 x 30 bolts at the top and D8 Belleville washers at the bottom (fig. F10).
- Place the table extension (19) (fig. F6) on the protruding table extension supports (fig. F11).
- Check that both tables are flush and tighten the bolts manually.
- Reposition the strips (18) and tighten the table clamps (7) (fig. F9).



Both tables must be flush at the rear.

The saw blade (fig. G1 - G5)

Mounting the saw blade (fig. F1)



The teeth of a new blade are very sharp and can be dangerous.



The direction of rotation is indicated by the arrow on the motor.

- Hold the arbor using the Allen key supplied with the machine and remove the arbor nut (41) by turning clockwise with the multifunctional spanner.
- Mount the blade (42) between the outer flange (43) and the inner flange (44) making sure that the lower teeth point to the rear of the machine.



Make sure that the ring of the arbor nut (41) is against the outer flange (fig. F1).

- Tighten the arbor nut (41) by turning counterclockwise.

Checking that the arm is parallel to the table top (fig. A1, F5 & G2)

- Tighten the riplock (15) with the blade in front position (fig. A1).
- Lower the blade until it only just touches the table top (4) (fig. G2).
- Release the levers (9) and (10) (fig. A1).
- Swing the arm so that the blade skims the table top across its width.
- If required, adjust the front adjusting bolt (38) (fig. F5).
- Repeat this procedure with the blade in rear position and adjust the rear bolt if required.

Checking that the blade is perpendicular to the table top (fig. A1 & G3 - G5)

- Bring the arm back to central position and tighten the riplock (15) (fig. A1).
- Place a steel square (45) against the blade body (fig. G3).
- If adjustment is required, proceed as follows:
- Remove the bevel pointer disk (46) by loosening the two screws (47) (fig. G4).
- Loosen all three Allen screws that will be exposed in this way (fig. G5).

- Place an Allen key in the motor arbor and tap until the blade is flat against the square.
- Firmly tighten all fasteners.



It is particularly important to tighten the central Allen screw.

- Replace the bevel pointer disk (46).

Checking that the crosscut travel is perpendicular to the fence (fig. G6 - G10)

- Lock the blade in front of the fence (fig. G6).
- Place a square (45) on a piece of board and against the fence and just touching the blade as shown.
- Unlock the riplock, pull the blade towards you to check that the blade traverses parallel to the square.
- If adjustment is required, proceed as follows:
- With the mitre latch lever (9) engaged in 0° position, release the mitre clamp lever (10) (fig. G7).
- Loosen the locknuts (48) on each side of the arm (fig. G7 & G8).
- To adjust the arm to the left, loosen the stud (49) on the righthand side of the arm and tighten the opposite stud (fig. G9).
- To adjust the arm to the right, loosen the stud (50) on the lefthand side of the arm and tighten the opposite stud.
- Proceed in small steps and check the adjustment after each step with the levers (9) and (10) engaged.



Do not overtighten the studs.

- Tighten the locknuts (48) (fig. G7 & G8).
- Adjust the pointer (51) on the mitre scale (52) so that it registers 0° (fig. G10).

Checking that the blade is perpendicular to the fence (fig. G11 - G13)

- Unlock the yoke clamp lever (53) press the yoke latch (54) (fig. G11).
- Rotate the motor through 90° as shown.
- If the motor shows a certain play, tighten the nut (55) (fig. G12).
- Place the blade against the fence and check that it is parallel to the fence.
- If adjustment is required, proceed as follows:
- Loosen the two bolts (56) installed crosswise under the yoke (fig. G13).
- Insert the Allen key into the motor arbor.
- Adjust the blade position and tighten the bolts (56).

Mounting and adjusting the blade guard assembly (fig. H1 - H5)

The blade guard (3) is a multifunctional assembly which offers the following safety features (fig. H1):

- Front guard (57) (fig. H1) and spring held rear guard (58) (fig. H2) for full blade protection.
- Dust extraction adapter (59) for cross and rip cutting.
- Anti-kickback fingers (60) for use in ripping mode.
- Adjustable finger guard (61) for use when cross-cutting.
- Riving knife (62) to prevent the workpiece binding on the blade when ripping.
- Release the bevel clamp lever (36) and pull out the bevel latch (37) (fig. F2) to tilt the motor as shown for optimum access (fig. H3).
- Remove the guard retaining wing nut (63) and washer (64).
- Loosen the locking screw (65) and turn the retaining bracket (66) counter-clockwise until the spring held rear guard (58) can be lifted off its support lug (68) (fig. H3).
- Unhook the two springs (67) at the top only.
- Rotate the unhooked rear blade guard (58) as shown in figure H2.
- Lower the guard assembly over the blade (fig. H3).

- Secure the guard assembly using the wing nut (63) and washer (64).
- Bring the spring held rear blade guard (58) and the retaining bracket (66) into their original position (fig. H2).
- To remove the guard assembly, proceed in reverse order.



The teeth of a new blade are very sharp and can be dangerous.

Adjusting the guard assembly controls (fig. H4 & H5)

Adjusting the riving knife for ripping

- Loosen the two knobs (69) and slide the riving knife (62) down until the tip is approximately 10 mm from the table top (fig. H4 & H5).
- Loosen the two screws (70) and set the riving knife to the correct distance to the blade (fig. H4).



The riving knife should be correctly set; the distance between the toothed rim and the riving knife should be 1-3 mm (fig. H5).

Adjusting the anti-kickback fingers for (bevel) ripping (fig. H4 & H6)

- Loosen the knob (71) and lower the bracket (72) until the hold down spring (73) just touches the surface of the workpiece (fig. H4).
- The tips of the anti-kickback fingers (60) should now be 3 mm below the surface of the workpiece and the angle should now be as shown in figure H6.
- For bevel ripping, loosen the Allen screw (74) and set the anti-kickback fingers to the required angle.

Adjusting the riving knife, finger guard and anti-kickback fingers for cross-cutting (fig. H2)

- For cross-cutting, adjust the riving knife and anti-kickback fingers up and out of the way.
- Loosen the lever (75) to position the finger guard (61) just above the workpiece and lock the lever (75).

Scale adjustments (fig. I1 - I5)

Rip scale

Ripping can be done with the motor in two positions. Each mode requires its own direction of feed:

| Position | Direction of feed |
|-----------|------------------------------|
| - In-rip | from right to left (fig. I1) |
| - Out-rip | from left to right (fig. I2) |

The pointer (76) indicating the ripping width on the rip scale (77) is adjustable (fig. I3):

- Place the fence in rearmost position.
- Place a board of 24 mm against the fence.
- Unlock the yoke clamp lever (53) press the yoke latch (54) (fig. I1) and position the motor in out-rip position (fig. I2).
- Move the yoke assembly along the radial arm until the blade just touches the edge of the material.
- Loosen the two screws (78) and move the pointer (76) until the edge of the out-rip pointer (79) lines up with the known width of the board on the lower scale (fig. I3).
- Tighten the two screws (78).
- Place the motor in in-rip position.
- Raise the guard to allow the blade to rest against the face of the fence.
- The in-rip pointer (80) should now line up with the zero position in the upper scale. Adjust if necessary.

Bevel scale (fig. I4)

- Check that the bevel scale (20) reads 0° when positioned for a vertical cut.
- If required, loosen the screws (81) and adjust the pointer to 0°.

Mitre scale (fig. I5)

- Check that the mitre scale (52) reads 0° when positioned for a vertical cut.
- Adjust the pointer (51) to register 0° using the screw (82).

The mitre scale has preset positions at 45° left and right and at 0°.

Yoke travel stop (fig. A2, J1 & J2)

The yoke travel stop (14) must be adjusted to avoid that the bearings on the yoke assembly hit the rear limit of the bearing tracks (fig. A2).

- Push the yoke assembly as far as it will go, pull it forwards approx. 5 mm and lock it the using the riplock (15) (fig. A2).
- Adjust the yoke travel stop (14) by slackening the nuts (83) in the front slot (84) until the rubber stop (85) butts against the back of the riplock housing (fig. J1).
- Tighten the nuts (83).



When cross-cutting, tighten one nut in the front slot (84) and one in the rear slot (86) (fig. J2).

Mounting the return spring (fig. A1 & K)

- Mount the return spring (87) behind the yoke travel stop (14) using the corresponding bolts and attach the end of the cable to the riplock (15) using the screws.

Consult your dealer for further information on the appropriate accessories.

Instructions for use



- Always observe the safety instructions and applicable regulations.
- Ensure the material to be sawn is firmly secured in place.
- Apply only a gentle pressure to the tool and do not exert side pressure on the saw blade.
- Avoid overloading.
- Install the appropriate saw blade. Do not use excessively worn blades. The maximum rotation speed of the tool must not exceed that of the saw blade.
- Do not attempt to cut excessively small pieces.
- Allow the blade to cut freely. Do not force.
- Allow the motor to reach full speed before cutting.
- Make sure all locking knobs and clamp handles are tight.
- Never run the machine without the guards in place.
- Never lift the machine by the table top.
- Always check that there is a suitable slot in the table top.
- Always refer to figure L to check the fence position and type.

The attention of UK users is drawn to the “woodworking machines regulations 1974” and any subsequent amendments.

Switching on and off (fig. A)

The on/off switch of your radial arm saw offers multiple advantages:

- no-volt release function: should the power be shut off for some reason, the switch has to be deliberately reactivated.
- motor overload protection device: in case of motor overload, the power supply to the motor will be cut off. If this happens, let the motor cool for 10 minutes and then press the reset button (22).
- electronic braking system: after switching off, the braking system will produce a humming noise for about eight seconds as it resets. The machine can be restarted during this period if required.
 - I = ON The tool now works in continuous operation.
 - O = OFF

Making a trial cut (fig. A1)

- With the mitre latch lever (9) engaged, lock the mitre clamp lever (10) so that the blade is positioned for a straight 0° cross-cut.
- Release the riplock (15) and push the yoke assembly back until the blade is behind the fence.

- Lower the arm until the blade almost touches the table top.
- Place the workpiece against the front of the fence.
- Switch on and lower the arm to allow the blade to cut a shallow groove in the table surface.
- Pull the blade towards you so that it cuts a vertical slot in the wooden fence and through the workpiece.
- Return the blade back to rest position and switch off.
- Check that the cut is a true 90° in all planes and adjust if required.

Basic saw cuts (fig. L & M1 - M7)



The teeth of a new blade are very sharp and can be dangerous.

Cross-cutting (fig. L & M1)

- Set the radial arm at right angles to the fence.
- Engage the mitre latch lever (9) in 0° position and tighten the mitre clamp lever (10) (fig. M1).
- Lower the blade.
- Adjust the finger guard (61) so that it just clears the workpiece.
- If there is no slot in the table top, cut one as described above.
- Hold the workpiece against the fence, keeping your fingers well away from the path of the blade.
- Switch on and **slowly** pull the blade through the fence and the workpiece.
- Return the blade to rest position and switch off.

Mitre cuts (fig. L, M2 & M3)

- Release the mitre latch lever (9) and the mitre clamp lever (10) (fig. M2).
- Swing the arm to the required angle on the mitre scale.
- For 45° left or right, engage the mitre latch lever (9) and lock with the mitre clamp lever (10).
- For intermediate angles, use the mitre clamp lever only.
- Proceed as for cross-cutting.



In the case of left-hand mitre, you may have to slide the fence and the strips to the left (fig. M3).

Bevel cuts (fig. L, M1 & M4)

- Set the arm as for a 0° cross-cut (fig. M1).
- Raise the blade well above the table surface.
- Release the bevel clamp lever (36) and pull out the bevel latch (37) (fig. M4).
- Tilt the motor to the required angle on the bevel scale (20).
- For 90° or 45° right, engage the bevel latch (37) and lock with the bevel clamp lever (36).
- For intermediate angles, use the bevel clamp lever only.
- Proceed as for a vertical cross-cut.

Ripping (fig. L, H1, I1, I2 & M5)

The motor can be locked in in-rip or out-rip position as shown in figures I1 & I2 to adapt the machine to narrow and wide workpieces respectively.

- Lock the yoke in pulled out position using the riplock.
- Release the yoke clamp lever (53) and press the yoke latch (54) to rotate the motor to the appropriate position until it locks in place (fig. I1).
- Tighten the yoke clamp lever (53) and position the fence accordingly.
- Position the yoke along the arm for the desired width of cut, using the rip scale (77) and lock it in position using the riplock (fig. I2).
- Adjust the blade guard as described above and turn the dust extraction adaptor (59) away from your face. Remember that ripping requires the use of the riving knife (62) and the anti-kickback fingers (60) (fig. H1).
- Using the push stick (88), slowly feed the workpiece into the blade, keeping it firmly pressed onto the table and against the fence (fig. M5). Allow the teeth to cut and do not force the workpiece through the blade. The blade speed should be kept constant.



Always use a push stick.

Bevel ripping (fig. L & M6)

- Set the machine in the bevel crosscut position.
- Rotate the yoke into rip position.
- Position the yoke for the correct ripping width.
- Angle the anti-kickback fingers (60) so that they will be flat on the workpiece and lower the riving knife (62).
- Proceed as for ripping.

Compound mitre (fig. L & M7)

This cut is a combination of a mitre and a bevel cut.

- Set the required bevel angle.
- Swing the arm to the required mitre position.
- Proceed as for mitre cuts.

Always switch off the tool when work is finished and before unplugging.

Increased cutting capacity (fig. N1 & N2)

In the ripping mode and the vertical cross-cutting mode, the cutting depth can be increased by cutting the workpiece twice from both opposite parallel sides. The accuracy achieved depends on correct adjustment of the machine and alignment of the blade.

- Set the machine in the required position.
- Place the workpiece against the fence.
- Cut at least halfway across the material to perform the first cut (fig. N1).
- Turn the workpiece upside down and place it against the fence with the opposite side facing up.
- Following the same cutting line, cut through the material for the second cut to meet the first (fig. N2).

Advanced cutting applications

Your radial arm saw can be used for a wide variety of advanced applications, such as coving/hollowing.

Coving/hollowing (fig. O)

- Tilt the blade to the required angle, rotate the yoke beneath the arm and position the blade above the workpiece where required. Remove the workpiece and lower the blade to make a shallow cut. Lower the anti-kickback fingers as for bevel ripping. Keeping the workpiece against the fence, proceed as for ripping.



Make shallow cuts only!

Dust extraction (fig. H1)

The machine is provided with a dust extraction adaptor (59).

- Whenever possible, connect a dust extraction device designed in accordance with the relevant regulations regarding dust emission.
- When cross-cutting, position a dust collection shute (option) behind the line of cut.

Optional accessories



Prior to assembling any accessories always unplug the machine.

The router bracket (fig. F1, Q1 - Q6)

The router bracket (103) allows you to attach a DeWALT router to your machine, thus extending its versatility to accurate, decorative woodworking (fig. Q1).

Mounting the router bracket

- Remove the blade guard assembly and the blade.
- Position the router bracket (103) over the end of the arbor as shown in figure Q1 and secure it with the wing nut (63).
- Replace the guide rods of the parallel fence of your router by the support bars (104) supplied with the attachment:
 - Use the small diameter bars for DW609/DW613/DW615 (fig. Q2)
 - Use the large diameter bars for DW620/DW621/DW624/DW625/DW629 (fig. Q3).
- Tighten the locking screws (105) (fig. Q4).



Always make sure your router is properly centred on the bars and secured in the bracket.

Routing

The router can be set to the required angle and pulled across the workpiece using the handle (2) (fig. Q5) or guided along the stationary cutter (fig. Q6).

- Check that the router bracket is mounted rigidly.
- If required, fit the outer flange (43) in figure G1 on the arbor and clamp the router bracket against the motor using the arbor nut (41) in figure G1. Do not overtighten the arbor nut.



Always feed the workpiece against the rotating cutter.



Also refer to the instruction manual of your power tool.

Mitre fences (fig. S1 & S2)

Mitre fences (108) are available to extend and speed up the angle cutting facility (fig. S1).

- Replace the standard fence by the mitre fences (108).
- Guide the saw blade between the two fence sections (fig. S2).

Traverse control (fig. T1 - T7)

The traverse control (109) guarantees optimum results in applications where a consistent, even feed rate is important.

Mounting the traverse control

- Remove the return spring (87) in figure K.
- Remove the yoke travel stop (14) in figure A1.
- Mount the rear flat bracket (110) and the yoke travel stop as shown in figure T2.
- Loosen the grub screw (111) in the knurled knob (112) using an Allen key and unscrew the knurled knob (fig. T3).
- Loosen the grub screw (113) in the rear support (114) and pull the support off the rod.
- Pass the cylinder (115) through the cylinder clamp (116) (fig. S4).
- Position the cylinder clamp (116) over the riplock (15) and tighten the grub screws in each side of the mounting (117) (fig. T5).
- Reassemble the rear support (114) and the knurled knob (112) and tighten screws (111 & 113) (fig. T6).
- Position the rear support (114) as shown and tighten the grub screw (118).
- Push the roller head to the rear and position the cylinder in its clamp (116) as far to the rear as possible. The end of the rod should not touch the bleed bolt in the rubber bellows, when the bellows (119) are compressed. Check the position by pressing the bleed bolt (fig. T1).
- Tighten the screw (120) in the cylinder clamp (116) (fig. T7).
- Set the traverse speed using the knurled knob (108) (fig. S1).

Bleeding the traverse control

After refilling or replacing the oil in the traverse control, the air must be expelled from the system.

- Remove the unit from the machine and with the piston fully extended and turned downwards, clamp the unit in a vertical position.

- Remove the plug at the rear end of the bellows (119). Hold the bellows to avoid spilling the oil.
- Refill the bellows completely with hydraulic oil Castrol 210 NRL25 or equivalent using a funnel or an oil syringe.
- Replace the filler plug and tighten it one turn.
- Slightly press the bellows until some oil escapes from the filler plug.
- Tighten the filler plug with a wrench and reinstall the unit.

Maintenance

Your DeWALT Power Tool has been designed to operate over a long period of time with a minimum of maintenance. Continuous satisfactory operation depends upon proper tool care and regular cleaning.

- Replace the fixed table top and fence when worn.

Adjusting the roller head bearings arm tracks (fig. A1 & U1 - U6)

If lateral movement is occurring in the roller head assembly, the bearings need adjustment:

- Pull the yoke assembly forward to the end of the arm tracks and lock it in position with the rip lock (15) (fig. A1).
- Remove the rip scale pointer (76) on the right of the yoke assembly by removing the cross-head screws (fig. U1).
- Loosen the locking screws (121) (fig. U2 & U3) and release the rip lock (15).
- Using an Allen key, slightly rotate the bearings (122) until lateral movement has been neutralized (fig. U4).
- Retighten the locking screws (121) and replace the rip scale pointer (76).



Lubrication

Your radial arm saw requires no additional lubrication.



Never grease the arm tracks or bearings.



Cleaning

- Regularly clean the armtracks. Remove the end-cap and the yoke to do so. Also remove dust from the bearings.
- Keep the table top clean at all times. Never use your hands to wipe off the dust.



Unwanted tools and the environment

Take your tool to an authorized DeWALT repair agent where it will be disposed of in an environmentally safe way.

GUARANTEE**• 30 DAY NO RISK SATISFACTION GUARANTEE •**

If you are not completely satisfied with the performance of your DeWALT machine, simply return it within 30 days, complete as purchased, to the point of purchase, for a full refund or exchange. Proof of purchase must be produced.

• ONE YEAR FREE SERVICE CONTRACT •

If you need maintenance or service for your DeWALT machine, in the 12 months following purchase, it will be undertaken free of charge at an authorized DeWALT repair agent. Proof of purchase must be produced. Includes labour and spare parts for Power Tools. Excludes accessories.

• ONE YEAR WARRANTY •

If your DeWALT product becomes defective due to faulty materials or workmanship within 12 months from the date of purchase, we guarantee to replace all defective parts free of charge or, at our discretion, replace the unit free of charge provided that:

- The product has not been misused.
- Repairs have not been attempted by unauthorized persons.
- Proof of purchase date is produced.

This guarantee is offered as an extra benefit and is additional to consumers statutory rights.

For the location of your nearest authorized DeWALT repair agent, please use the appropriate telephone number on the back of this manual. Alternatively, a list of authorized DeWALT repair agents and full details on our after-sales service are available on the Internet at

www.2helpU.com.

SIERRA CIRCULAR DE BRAZO DW725/DW726

¡Enhorabuena!

Usted ha optado por un producto DeWALT. Muchos años de experiencia y una gran asiduidad en el desarrollo y la innovación de sus productos han convertido DeWALT en un socio muy fiable para el usuario profesional.

Contenido

| | |
|---|--------|
| Características técnicas | es - 1 |
| Declaración CE de conformidad | es - 1 |
| Instrucciones de seguridad | es - 2 |
| Verificación del contenido del embalaje | es - 3 |
| Descripción | es - 3 |
| Seguridad eléctrica | es - 3 |
| Utilización de un cable de prolongación | es - 4 |
| Montaje y ajustes | es - 4 |
| Instrucciones para el uso | es - 6 |
| Accesorios opcionales | es - 8 |
| Mantenimiento | es - 9 |
| Garantía | es - 9 |

| | | DW725 | DW726 |
|--|-------------------|-----------------------|---------|
| Potencia absorbida | W | 2.000 | 3.000 |
| Consumo de potencia | W | 1.500 | 2.280 |
| Voltaje | V | 230 | 400 |
| Diámetro de la hoja | mm | 270-300 | 270-300 |
| Diámetro interior de la hoja | mm | 30 | 30 |
| Diámetro del eje | mm | 20 | 20 |
| Velocidad en vacío, 50 Hz | min ⁻¹ | 3.000 | 3.000 |
| Velocidad en vacío, 60 Hz | min ⁻¹ | 3.600 | 3.600 |
| Profundidad de corte a 90° | mm | 90 | 90 |
| Profundidad de corte a 45° | mm | 60 | 60 |
| Capacidad máx. de corte al través a 0°, en material de 25 mm | mm | 460 | 460 |
| Capacidad máx. de corte de inglete a 45°, en material de 25 mm | | | |
| lado derecho | mm | 290 | 290 |
| lado izquierdo | mm | 320 | 320 |
| Anchura máx. de corte al través | mm | 90 | 90 |
| Anchura máx. de corte al hilo | mm | 720 | 720 |
| Dimensiones totales | mm | 1.280 x 1.100 x 770 | |
| (con soporte de patas) | mm | 1.280 x 1.100 x 1.470 | |
| Adaptador de salida de serrín | mm | 40 | 40 |
| Peso | kg | 80 | 80 |

Equipo estándar:

Soporte de patas, disco de sierra TCT, protector de disco de sierra y herramientas, interruptor de desconexión por falta de corriente.

Fusibles:

| | |
|----------------------|----------------|
| Herramientas a 230 V | 16 A |
| Herramientas a 400 V | 10 A, por fase |

Se utilizan los siguientes símbolos en este manual:



Indica el riesgo de lesiones físicas, fallecimiento o daños de la herramienta en caso de no observarse las instrucciones en este manual.



Indica el riesgo de descargas eléctricas.



Bordes afilados.

Declaración CE de conformidad



DW725/DW726

DeWALT certifica que estas herramientas eléctricas han sido construidas de acuerdo a las normas siguientes: 98/37/CEE, 89/336/CEE, 73/23/CEE, EN 61029, EN 55014-2, EN 55014, EN 61000-3-2 & EN 61000-3-3.

Para información más detallada, contacte a DeWALT, véase abajo o consulte el dorso de este manual.

El nivel de la presión acústica de acuerdo con las normas 86/188/CEE & 98/37/CEE, medida de acuerdo con DIN 45635:

| | | DW725 | DW726 |
|-------------------------------------|--------|-------|-------|
| L _{PA} (presión acústica) | dB(A)* | 84,2 | 84,2 |
| L _{WA} (potencia acústica) | dB(A) | 91,4 | 91,4 |

* al oído del usuario



Tome medidas adecuadas para proteger sus oídos cuando la presión acústica exceda el valor de 85 dB(A).

Valor cuadrático medio ponderado en frecuencia de la aceleración según DIN 45675:

| | DW725 | DW726 |
|--|------------------------|------------------------|
| | < 2,5 m/s ² | < 2,5 m/s ² |

Director Engineering and Product Development
Horst Großmann

DeWALT, Richard-Klinger-Straße 40,
D-65510, Idstein, Alemania

Instrucciones de seguridad

Al utilizar Herramientas Eléctricas, observe las reglas de seguridad en vigor en su país, a fin de reducir el riesgo de descarga eléctrica, de lesiones y de incendio. Lea las instrucciones de seguridad siguientes antes de utilizar este producto.

¡Conserve bien estas instrucciones de seguridad!

Generalidades

1 Mantenga limpia el área de trabajo

Un área o un banco de trabajo en desorden aumentan el riesgo de accidentes.

2 Tenga en cuenta el entorno del área de trabajo

No exponga las Herramientas Eléctricas a la humedad. Procure que el área de trabajo esté bien iluminada. No utilice Herramientas Eléctricas en la proximidad de líquidos o gases inflamables.

3 Protéjase contra las descargas eléctricas

Evite el contacto del cuerpo con las superficies conectadas a tierra (p. ej. tuberías, radiadores, cocinas eléctricas y refrigeradores). Para aplicaciones de uso extremas (por ej. humedad elevada formación de polvo metálico, etc.), se puede aumentar la seguridad eléctrica a través de intercalar un transformador de separación o un interruptor de protección de corriente de defecto (FI).

4 ¡Mantenga alejados a los niños!

No permita que otras personas toquen la herramienta o el cable de prolongación. En caso de uso por menores de 16 años, se requiere supervisión.

5 Cables de prolongación para el exterior

Al trabajar fuera, utilice siempre cables de prolongación destinados al uso exterior y marcados en consecuencia para ello.

6 Guarde las herramientas que no utiliza

Las Herramientas Eléctricas que no se utilizan, deben estar guardadas en un lugar seco, cerrado y fuera del alcance de los niños.

7 Vista ropa de trabajo apropiada

No lleve vestidos anchos ni joyas. Estos podrían ser atrapados por piezas en movimiento. Para trabajos al exterior, se recomienda llevar guantes de goma y calzado de suela antideslizante. Si tiene el pelo largo, téngalo recogido y cubierto.

8 Lleve gafas de protección

Utilice también una mascarilla si el trabajo ejecutado produce polvo u otras partículas volantes.

9 Respete el nivel máximo de la presión acústica

Tome medidas adecuadas para la protección de los oídos cuando la presión acústica exceda el valor de 85 dB(A).

10 Sujete bien la pieza de trabajo

Utilice abrazaderas o un torno para sujetar la pieza de trabajo. Es más seguro que sujetarla con la mano y le permite utilizar ambas manos para manejar la herramienta.

11 No alargue demasiado su radio de acción

Mantenga un apoyo firme sobre el suelo y conserve el equilibrio en todo momento.

12 Evite un arranque involuntario

No mantenga el dedo en el interruptor al transportar la herramienta enchufada. Asegúrese de que el interruptor esté en posición de parada al enchufar la herramienta.

13 Esté siempre alerta

Mire lo que está haciendo. Use el sentido común. No maneje la herramienta cuando está cansado.

14 Desenchufe la herramienta

Desconecte la herramienta y espere que esté completamente parada antes de dejarla sin vigilar. Desenchufe la herramienta cuando no se utilice y antes de proceder al mantenimiento o sustituir accesorios.

15 Retire las llaves de maniobra

Antes de poner la herramienta en marcha, asegúrese de que las llaves y utensilios de reglaje hayan sido retirados.

16 Utilice la herramienta adecuada

En este manual, se indica para qué uso está destinada la herramienta. No utilice herramientas o dispositivos acoplables de potencia demasiado débil para ejecutar trabajos pesados. La herramienta funcionará mejor y con mayor seguridad al ser utilizada de acuerdo con sus características técnicas.

¡ATENCIÓN! El uso de accesorios o acoplamientos, o el uso de la herramienta misma distintos de los recomendados en este manual de instrucciones, puede dar lugar a lesiones de personas.

17 Cuide el cable de alimentación

No lleve la herramienta por el cable, ni tire del cable para desenchufar la herramienta. Proteja el cable del calor, del aceite y de las aristas vivas.

18 Mantenga las herramientas asiduamente

Mantenga sus herramientas afiladas y limpias para trabajar mejor y más seguro. Siga las instrucciones para el mantenimiento y la sustitución de accesorios. Verifique los cables de las herramientas con regularidad y, en caso de avería, llévelos a un Centro de Servicio DeWALT para que sean reparados. Inspeccione los cables de prolongación periódicamente y sustitúyalos cuando presenten defectos. Mantenga todos los mandos secos, limpios y libres de aceite y grasa.

19 Comprobar que no haya partes averiadas

Antes de utilizar la herramienta, compruebe que no haya averías, a fin de asegurar que funcionará correctamente y sin problemas. Compruebe que no haya desalineamiento o enganchamiento de piezas en movimiento, ni roturas de piezas, ni accesorios mal montados, ni cualquier otro defecto que pudiera perjudicar al buen funcionamiento de la herramienta. Haga reparar o sustituir los dispositivos de seguridad u otros componentes defectuosos según las instrucciones. No utilice la herramienta cuando el interruptor esté defectuoso. Haga sustituir el interruptor en un Centro de Servicio DeWALT.

20 Haga reparar su herramienta en un Centro de Servicio DeWALT

Esta Herramienta Eléctrica cumple con las reglas de seguridad en vigor. Para evitar situaciones peligrosas, la reparación de Herramientas Eléctricas debe ser efectuada únicamente por un técnico competente.

Reglas de seguridad adicionales para sierras circulares de brazo

- Proteja la acometida eléctrica con un fusible o con un interruptor adecuado.
- Mantenga los anillos guía del brazo y los cojinetes del conjunto del cabezal limpios y sin grasa.
- Antes de ENCENDER la sierra, asegúrese de que la escuadra de guía esté en la posición correcta. El disco no debe tocar el material hasta que empuje la sierra sujetándola por la palanca.
- Siempre ajuste el guardamano de forma que pase a través de la ranura precortada en la escuadra de guía y/o 3 mm por encima de la superficie del material que esté cortando (excepto cuando sierre al hilo).
- Al cortar al hilo, mantenga la cuchilla de hendir ajustada a la correcta distancia del disco (1 - 3 mm) y compruebe que los retenedores de retroceso están correctamente ajustados.
- Al cortar al hilo, compruebe siempre la dirección de avance.
- Revise periódicamente la precisión de los ajustes y corríjalos de la forma requerida.
- Asegúrese de que el disco de sierra gira en la dirección correcta y que los dientes miran hacia la escuadra de guía.
- Asegúrese de que las palancas de todas las mordazas están apretadas antes de poner la sierra en funcionamiento.
- Nunca utilice la máquina sin todas las protecciones colocadas en su lugar.
- Cuando no utilice la sierra, proteja totalmente el disco con el protector de disco de sierra.
- Cuando no utilice la sierra, cambie los discos o realice el mantenimiento de la máquina, desconéctela de la red eléctrica.
- Utilice siempre discos de sierra afilados del tipo adecuado diseñados para la pieza de trabajo. El diámetro recomendado del disco se indica en los datos técnicos.

- No acúñe ningún objeto contra el ventilador del motor para sostener el eje del motor.
- No fuerce el corte. (Si el motor se cala total o parcialmente pueden producirse daños importantes. Deje que el motor alcance toda su velocidad antes de iniciar el corte).
- No levante la máquina por la mesa de trabajo.
- No corte metales férricos, metales no férricos ni mampostería.
- No aplique lubricantes al disco de sierra cuando esté en funcionamiento.
- No coloque las manos en la zona del disco cuando la sierra esté conectada a la red eléctrica.
- No intente situarse por delante del disco de sierra cuando esté utilizando la máquina.
- No coloque las manos más cerca de 150 mm del disco de sierra cuando esté cortando.
- No utilice discos de sierra que estén dañados o agrietados.

Riesgos residuales

El uso de sierras circulares de brazo presenta los siguientes riesgos: A pesar del cumplimiento de las normas de seguridad correspondientes y del uso de dispositivos de seguridad, existen determinados riesgos residuales que no pueden evitarse, tales como:

- Dificultades auditivas.
- Riesgo de accidentes provocados por las partes descubiertas del disco de sierra giratorio.
- Riesgo de lesiones al cambiar el disco de sierra.
- Riesgo de que los dedos queden atrapados al abrir los cierres de protección.
- Riesgos para la salud al respirar el polvillo que se desprende al cortar madera, en especial de roble, haya y MDF.

Verificación del contenido del embalaje

El paquete contiene:

- 1 Máquina parcialmente montada
- 5 Secciones de superficie de mesa
- 1 Escuadra de guía de 48 mm
- 1 Escuadra de guía de 65 mm
- 2 Soportes rectos de mesa
- 1 Manivela de ajuste de altura
- 1 Conjunto de motor, yugo y cabezal con interruptor de desconexión por falta de corriente
- 1 Abrazadera para el interruptor de desconexión por falta de corriente
- 1 Conjunto de protecciones
- 1 Adaptador de salida de serrín
- 1 Caja con:
 - 1 soporte de patas (4 patas, 4 railes transversales, 24 tornillos M8 x 16, 24 tuercas M8 y 48 arandelas planas D8)
 - 1 Juego de piezas para ampliación de mesa:
 - 8 M8 x 30 tornillos de cabeza plana ranurada
 - 8 D8 arandelas D8 Belleville
 - 8 tuercas M8
 - 8 D8 arandelas planas
 - 2 soportes de ampliación de mesa
- 1 Paquete que contiene:
 - 3 llaves (30, 10/13 y 17 mm)
 - 1 llave de anillo/abierta
 - 1 llave de tubo 13 mm
 - 5 llaves allen (2,5, 3, 4, 5 y 8 mm)
 - 1 tornillo de cruceta
 - 6 tornillos M10 x 16
 - 9 M8 x 30 tornillos de cabeza plana ranurada
 - 15 D8 arandelas D8 Belleville
 - 15 tuercas M8
 - 9 D8 arandelas planas
 - 2 tornillos M5 x 16
 - 4 D5 arandelas planas

- 2 tuercas M5
- 1 mordaza de cable
- 1 mordaza de hilo
- 2 tornillos autorroscables
- 2 mordazas de mesa
- 1 hoja
- 1 Manual de instrucciones
- 1 Dibujo despiezado

- Compruebe si la herramienta, piezas o accesorios han sufrido algún daño durante el transporte.
- Tómese el tiempo necesario para leer y comprender este manual antes de utilizar la herramienta.

Descripción (fig. A1 & A2)

La sierra circular de brazo DW725/DW726 se ha diseñado para la industria de aserrado profesional. Esta máquina de alta precisión puede montarse fácilmente y rápidamente para el corte al través, en bisel, de inglete o al hilo. Con la ayuda de una amplia gama de accesorios, la sierra circular de brazo puede realizar, prácticamente, todas las actividades de taller. Para una óptima seguridad, todos los controles importantes incorporan un dispositivo de cierre y otro de bloqueo. Consulte, además, la tabla de referencia rápida en este manual.

A1

- 1 Interruptor de marcha/parada
- 2 Palanca
- 3 Conjunto de protección del disco
- 4 Superficie de mesa fija
- 5 Pata
- 6 Escuadra de guía
- 7 Mordaza de mesa
- 8 Columna
- 9 Palanca de enganche de inglete
- 10 Palanca de mordaza de inglete
- 11 Manivela de ajuste de altura
- 12 Brazo radial
- 13 Cofia

A2

- 14 Tope de recorrido del yugo
- 15 Bloqueo de desgarre
- 16 Yugo
- 17 Motor
- 18 Regletas de mesa
- 19 Ampliación de mesa
- 20 Escala de bisel
- 21 Conjunto de cabezal
- 22 Botón de reinicio
- 23 Soporte de cable
- 24 Interruptor de desconexión por falta de corriente

Seguridad eléctrica

El motor eléctrico ha sido diseñado para un solo voltaje. Compruebe siempre que el voltaje de la red corresponde al valor indicado en la placa de características.

Sustitución de cable o enchufe

Al sustituir el cable o el enchufe hágalo con sumo cuidado: un enchufe con conectores de cobre desprotegidos es peligroso si se conecta a una toma de corriente activa.

Utilización de un cable de prolongación

En caso de que sea necesario utilizar un cable de prolongación, deberá ser un cable de prolongación aprobado, adecuado para la potencia de esta herramienta (véanse las características técnicas). La sección mínima de conductor es de 1,5 mm². Si utiliza un carrete de cable, desenrolle siempre el cable completamente.

Las máquinas trifásicas deben cablearse directamente a la red eléctrica por un electricista experto.

Montaje y ajustes



- Desenchufe la herramienta antes de proceder con el montaje y los ajustes.
- Para un óptimo rendimiento de la sierra, es muy importante seguir los procedimientos de los siguientes párrafos.

Montaje del soporte (fig. A1 & B)

Los componentes y las abrazaderas del soporte están incluidos en paquetes diferentes.

- Abra la caja (fig. B1)
- Retire todas las piezas del embalaje, excepto el brazo .
- Bloquee el brazo utilizando la palanca de mordaza de inglete (10).
- Incline la caja con cuidado hasta que vuelva a apoyarse por completo en el suelo y la apertura esté perpendicular al mismo (fig. B2).
- Tire del brazo, sáquelo y coloque una pieza de madera (25) debajo del borde de la mesa (fig. B3).
- Monte las patas (5) con las tuercas, tornillos y arandelas planas del paquete en la forma indicada. No los apriete todavía.
- Monte los raíles transversales (26) (fig. B4).
- Apriete firmemente los pernos de las patas.
- Mueva el conjunto a la posición vertical.



La máquina debe permanecer nivelada y estable en todo momento.

Montaje de la palanca de ajuste de altura (fig. C)

- Monte la palanca de ajuste de altura (12) encima de la columna con el tornillo de cruceta.

Montaje del conjunto de cabezal (fig. A1, A2 & D1 - D3)

- Gire la palanca de ajuste de altura (11) en sentido + para levantar el brazo (12) a su máxima extensión (fig. A1).
- Retire los dos tornillos allen (27) y retire la cofia (28) (fig. D1).
- Raspe los anillos guía (29) utilizando un estropajo de lana de acero y limpie el polvo con un paño seco (fig. D2).
- Compruebe que el bloqueo de desgarrar (15) está suelto (fig. A2).
- Inserte con cuidado los cojinetes (30) del conjunto de cabezal en los anillos guía (fig. D3).
- Mueva el cabezal dentro de los anillos guía para verificar que funciona con suavidad.
- Compruebe que el bloqueo de desgarrar cierra y suelta el cabezal de forma apropiada.
- Vuelva a colocar la cofia inmediatamente.

Montaje del soporte de cable y la mordaza de cable (fig. E1 - E3)

- Retire el tornillo de cruceta (31) (fig. E1).
- Monte el soporte de cable (23) y vuelva a colocar el tornillo de cruceta.
- Retire la mordaza de cable (32) situada en el brazo y vuelva a colocar el cable (fig. E2).
- Retire la mordaza de cable (33) que sujeta el cable, situada en la parte superior trasera de la base de la mesa (fig. E3).



Permita el movimiento del brazo en dirección horizontal y vertical.

Montaje de la unidad de control electrónico (fig. E4)

La unidad de control electrónico está conectada al cable principal (24). En esta consola se encuentra el interruptor de desconexión por falta de corriente, y en los modelos trifásicos también el dispositivo de bloqueo y el dispositivo de protección contra sobrecarga del motor.

- Retire las tuercas de los tornillos que sobresalen de la parte posterior de la unidad (24).
- Sujete la unidad contra la parte posterior del bastidor de la mesa, a la derecha de la base de la columna, e inserte los tornillos en los agujeros correspondientes.
- Inserte las tuercas que se encuentran en el extremo de los tornillos y apriételas.

Mesa de sierra (fig. F1 - F5)

Montaje de los soportes de mesa (fig. F1)

Los soportes deben montarse con los tornillos M8 x 16 y sus tuercas respectivas, y con una arandela D8 delante, no detrás.

- Monte los dos soportes rectos de mesa (34) provistos de una hendidura rectangular (35) tal y como se muestra. Tenga en cuenta que no deben sobresalir de la parte trasera de la base de mesa.
- Todavía no apriete los tornillos.

Ajuste de los soportes de mesa utilizando el árbol (fig. F2 - F4)

- Suelte la palanca de mordaza de bisel (36) y tire hacia fuera del cierre de bisel (37) (fig. F2).
- Ponga el motor en posición vertical y bloquéelo utilizando el cierre de bisel y la palanca de mordaza de bisel.
- Suelte el dispositivo de bloqueo de desgarrar (15) y extienda el cabezal por completo (fig. F3).
- Suelte la palanca de mordaza de inglete (10) (fig. A1) para girar el brazo hasta que el árbol (38) esté justo encima del borde delantero externo de uno de los soportes rectos de mesa (fig. F4).
- Baje el brazo con cuidado hasta que el árbol toque el soporte de mesa, y apriete la tuerca respectiva del soporte de mesa manualmente.
- Repita este procedimiento en el borde trasero y en el otro soporte de mesa.
- Vuelva a comprobar utilizando el árbol del motor.
- Apriete firmemente los pernos de las patas.
- Lleve el brazo otra vez a su posición central y bloquéelo.

Ajuste del soporte central de mesa (fig. F5)

- Coloque un nivel encima de los dos soportes rectos de mesa (34).
- Suelte los tornillos (38) del soporte central de mesa (39).
- Ajuste el soporte central de mesa con una llave allen hasta que sólo toque el nivel.
- Apriete firmemente los pernos de las patas.

Montaje de la sección fija de mesa (fig. F6 - F9)



La posición normal de las secciones de la superficie de mesa se muestra en la figura F6.

Dependiendo de la profundidad de corte requerida, la escuadra de guía (6) también puede colocarse entre las regletas (18).

- Monte las mordazas de mesa (7) (fig. F6) detrás de los soportes rectos de mesa (34) (fig. F7).
- Coloque la sección fija de mesa (4) en la base de mesa de la forma mostrada y compruebe que los orificios del centro están situados sobre los tornillos de ajuste en el soporte central de mesa (fig. F8).
- Utilice los tornillos M8 x 30 y las arandelas planas D8 en la parte superior y las arandelas D8 Belleville en la parte inferior.
- Apriete manualmente todos los tornillos en la sección fija de mesa (4) excepto el tornillo situado en el orificio central grande.

- Coloque la escuadra de guía (6) y las regletas (18) (fig. F6) en la base de mesa (fig. F9).
- Apriete las mordazas de mesa.
- Apriete firmemente todos los tornillos en la superficie de mesa.

Montaje de la ampliación de mesa (fig. F9 - F11)

- Monte los soportes de ampliación de mesa (40) a la izquierda de la sección fija de mesa (4) tal y como se muestra, utilizando los tornillos M8 x 30 en la parte superior y las arandelas D8 Belleville en la parte inferior (fig. F10).
- Coloque la ampliación de mesa (19) (fig. F6) sobre los soportes salientes de la ampliación de mesa (fig. F11).
- Compruebe que ambas mesas están niveladas y apriete los tornillos manualmente.
- Vuelva a colocar las regletas (18) y apriete las mordazas de mesa (7) (fig. F9).



Ambas mesas deben estar niveladas en la parte trasera.

Disco de sierra (fig. G1 - G5)

Montaje de la hoja de la sierra (fig. F1)



Los dientes de las hojas nuevas están muy afilados y pueden ser peligrosos.



El sentido de giro se indica mediante una flecha en el motor.

- Sujete el árbol utilizando la llave allen suministrada con la máquina y retire la tuerca de árbol (41) girándola en el sentido de las agujas del reloj con la llave de usos múltiples.
- Monte el disco de sierra (42) entre la brida externa (43) y la brida interna (44), asegurándose de que los dientes inferiores miran hacia la parte trasera de la máquina.



Compruebe que el anillo de la tuerca de árbol (41) está contra la brida externa (fig. F1).

- Apriete la tuerca de árbol (41) girándola en sentido contrario a las agujas del reloj.

Comprobación de que el árbol está paralelo a la superficie de mesa (fig. A1, F5 & G2)

- Apriete el bloqueo de desgarre (15) con el disco de sierra en posición frontal (fig. A1).
- Baje el disco de sierra hasta que toque la superficie de mesa (4) (fig. G2).
- Suelte las palancas (9) y (10) (fig. A1).
- Mueva el brazo de forma que el disco de sierra toque ligeramente la anchura de la superficie de mesa.
- Si es necesario, ajuste el tornillo de fijación delantero (38) (fig. F5).
- Repita este procedimiento con el disco de sierra en posición trasera y ajuste el tornillo trasero, si fuera necesario.

Comprobación de que el disco de sierra está perpendicular a la superficie de mesa (fig. A1 & G3 - G5)

- Mueva el brazo a la posición central y apriete el bloqueo de desgarre (15) (fig. A1).
- Coloque una pieza cuadrada de acero (45) contra el cuerpo del disco de sierra (fig. G3).
- Para practicar el ajuste, realice lo siguiente:
- Retire el disco guía de bisel (46) soltando los dos tornillos (47) (fig. G4).
- Suelte los tres tornillos allen correspondientes a esta extracción (fig. G5).

- Coloque una llave allen en el árbol de motor y golpee suavemente hasta que el disco esté plano contra la pieza cuadrada.
- Apriete firmemente los pernos de las patas.



Es muy importante apretar el tornillo allen central.

- Vuelva a colocar el disco guía de bisel (46).

Comprobación de que el recorrido de corte al través es perpendicular a la escuadra de guía (fig. G6 - G10).

- Bloquee el disco de sierra delante de la escuadra de guía (fig. G6).
- Coloque una pieza cuadrada (45) sobre un pedazo de tabla, contra la escuadra de guía, tocando ligeramente el disco de guía de la forma mostrada.
- Desbloquee el bloqueo de desgarre, y tire del disco hacia sí mismo para comprobar que se mueve transversalmente en paralelo a la pieza cuadrada.
- Para practicar el ajuste, realice lo siguiente:
- Con la palanca de enganche de inglete (9) fija en posición de 0°, suelte la palanca de mordaza de inglete (10) (fig. G7).
- Suelte las tuercas de seguridad (48) en cada lateral del brazo (fig. G7 & G8).
- Para ajustar el brazo a la izquierda, suelte el espárrago (49) del lado derecho del brazo y apriete el espárrago del lado opuesto (fig. G9).
- Para ajustar el brazo a la derecha, suelte el espárrago (50) del lado izquierdo del brazo y apriete el espárrago del lado opuesto.
- Proceda en pasos pequeños y verifique el ajuste tras cada paso con las palancas (9) y (10) enganchadas.



No apriete excesivamente los espárragos.

- Apriete las tuercas de seguridad (48) (fig. G7 & G8).
- Ajuste la guía (51) situada en la escala de inglete (52) de forma que registre 0° (fig. G10).

Comprobación de que el disco de sierra está perpendicular a la escuadra de guía (fig. G11 - G13)

- Desbloquee la palanca de mordaza de yugo (53) y presione el cierre de yugo (54) (fig. G11).
- Gire el motor 90° de la forma mostrada.
- Si el motor tiene huelgo, apriete la tuerca (55) (fig. G12).
- Coloque el disco de sierra contra la escuadra de guía y compruebe que está paralelo a dicha escuadra.
- Para practicar el ajuste, realice lo siguiente:
- Suelte los dos tornillos (56) instalados transversalmente debajo del yugo (fig. G13).
- Inserte la llave allen en el árbol del motor.
- Ajuste la posición del disco de sierra y apriete los tornillos (56).

Montaje y ajuste del conjunto de protección del disco de sierra (fig. H1 - H5)

La protección del disco (3) es un conjunto multifuncional que ofrece las siguientes funciones de seguridad (fig. H1):

- Protección superior (57) (fig. H1) y protección trasera con retención por resorte (58) (fig. H2) para una completa protección de la cuchilla.
- Adaptador de salida de serrín (59) para el corte al través y al hilo.
- Retenedores de antirretroceso (60) para su utilización en el modo de corte al hilo.
- Guardamano ajustable (61) para su utilización en el corte al través.
- Cuchilla de hendir (62) para impedir que la pieza de trabajo se trabe en la cuchilla al cortar al hilo.

- Suelte la palanca de mordaza de bisel (36) y tire hacia fuera del cierre de bisel (37) (fig. F2) para inclinar el motor de la forma mostrada y tener un acceso óptimo (fig. H3).
- Suelte la tuerca de mariposa retenedora de la protección (63) y la arandela (64).
- Suelte el tornillo de seguridad (65) y gire la abrazadera de retención (66) en sentido contrario a las agujas del reloj hasta que la protección trasera retenida por resorte (58) pueda levantarse de su orejeta de soporte (68) (fig. H3).
- Desenganche los dos resortes (67) sólo en su parte superior.
- Gire la protección trasera del disco no desenganchada (58) como se muestra en la figura H2.
- Baje el conjunto de protección sobre el disco de sierra (fig. H3).
- Fije el conjunto de protección con la tuerca de mariposa (63) y mariposa (64).
- Lleve la protección trasera del disco retenida por resorte (58) y la abrazadera de retención (66) hasta su posición original (fig. H2).
- Para retirar el conjunto de protección, proceda en orden inverso.



Los dientes de las hojas nuevas están muy afilados y pueden ser peligrosos.

Ajuste de los controles del conjunto de protección (fig. H4 & H5)

Ajuste de la cuchilla de hendir para corte al hilo

- Suelte los dos pomos (69) y deslice la cuchilla de hendir (62) hacia abajo hasta que el extremo esté aproximadamente a 10 mm de la superficie de mesa (fig. H4 & H5).
- Suelte los dos tornillos (70) y deslice la cuchilla de hendir hasta que se encuentre a una distancia adecuada del disco (fig. H4).



La cuchilla de hendir debe colocarse correctamente y la distancia entre el borde dentado y esta cuchilla debe ser de 1 a 3 mm (fig. H5).

Ajuste de los retenedores de antirretroceso para corte al hilo (en bisel) (fig. H4 & H6)

- Suelte el pomo (71) y baje la abrazadera (72) hasta que el resorte de sujeción (73) toque ligeramente la superficie de la pieza de trabajo (fig. H4).
- Los extremos de los retenedores de antirretroceso (60) deben estar ahora a 3 mm por debajo de la superficie de la pieza de trabajo y debe formar un ángulo como el que se muestra en la figura H6.
- Para el corte al hilo en bisel, suelte el tornillo allen (74) y coloque los retenedores de antirretroceso en el ángulo requerido.

Ajuste de la cuchilla de hendir, guardamano y retenedores de antirretroceso para el corte al través (fig. H2)

- Para el corte al través, ajuste la cuchilla de hendir y los retenedores de antirretroceso hacia arriba de forma que no sean un obstáculo.
- Suelte la palanca (75) para colocar en posición el guardamano (61) justo por encima de la pieza de trabajo y bloquee la palanca (75).

Ajustes de escala (fig. I1 - I5)

Escala de corte al hilo

El corte al hilo puede realizarse con el motor en dos posiciones. Cada modo requiere una determinada dirección de avance:

| Posición | Dirección de avance |
|-------------------------|-------------------------------|
| - Corte al hilo adentro | derecha a izquierda (fig. I1) |
| - Corte al hilo afuera | izquierda a derecha (fig. I2) |

La guía (76) que indica el ancho de corte en la escala de corte al hilo (77) es ajustable (fig. I3):

- Coloque la escuadra de guía en su posición trasera máxima.
- Sitúe una tabla de 24 mm contra la escuadra de guía.

- Desbloquee la palanca de mordaza de yugo (53), presione el cierre de yugo (54) (fig. I1) y coloque el motor en posición de corte al hilo hacia fuera (fig. I2).
- Mueva el conjunto de yugo a lo largo del brazo circular hasta que el disco de sierra toque el borde del material.
- Suelte los dos tornillos (78) y mueva la guía (76) hasta que el borde de la guía de corte al hilo hacia afuera (79) se alinee con la anchura conocida de la tabla en la escala inferior (fig. I3).
- Apriete los dos tornillos (78).
- Coloque el motor en posición de corte al hilo hacia dentro.
- Levante la protección para que el disco de sierra descansa contra la cara de la escuadra de guía.
- La guía de corte al hilo hacia dentro (80) debe alinearse ahora con la posición de cero en la escala superior. Ajuste si fuera necesario.

Escala de bisel (fig. I4)

- Compruebe que la escala de bisel (20) da la lectura de 0° cuando se coloca para un corte vertical.
- Si fuera necesario, suelte los tornillos (81) y ajuste la guía en 0°.

Escala de inglete (fig. I5)

- Compruebe que la escala de inglete (52) da la lectura de 0° cuando se coloca para un corte vertical.
- Ajuste la guía (51) para que indique 0° utilizando el tornillo (82).

La escala de inglete tiene posiciones preajustadas de 45° (izquierda y derecha) y de 0°.

Tope de recorrido del yugo (fig. A2, J1 & J2)

El tope de recorrido del yugo (14) debe ajustarse para evitar que los cojinetes en el conjunto del yugo golpeen el límite trasero de los anillos guía (fig. A2).

- Empuje el conjunto del yugo hasta que no avance más, empujelo hacia delante 5 mm aproximadamente y bloquéelo con el bloqueo de desgarre (fig. A2) (15).
- Ajuste el tope de recorrido del yugo (14) aflojando las tuercas (83) en la ranura delantera (84) hasta que el tope de goma (85) golpee contra la parte trasera del alojamiento del bloqueo de desgarre (fig. J1).
- Apriete las tuercas (83).



Al realizar un corte al través, apriete una tuerca en el orificio ranurado delantero (84) y otra tuerca en el orificio ranurado trasero (86) (fig. J2).

Monte el resorte recuperador (fig. A1 & K)

- Monte el resorte recuperador (87) detrás del tope de recorrido del yugo (14) con los tornillos respectivos y fije el extremo del cable al bloqueo de desgarre (15).

Consulte a su proveedor si desea información más detallada sobre los accesorios apropiados.

Instrucciones para el uso



- Respete siempre las instrucciones de seguridad y las normas de aplicación.
- Asegúrese de que el material que va a serrar esté bien sujeto.
- Aplique únicamente una presión suave en la herramienta y no ejerza presión lateral en la hoja de la sierra.
- Evite la sobrecarga.

- Instale la hoja de sierra adecuada. No utilice hojas demasiado desgastadas. La velocidad máxima de giro de la herramienta no debe ser superior a la de la hoja de la sierra.
- No intente cortar piezas demasiado pequeñas.
- Deje que la hoja corte libremente. No la fuerce.

- Antes de cortar, permita que el motor alcance su velocidad total.
- Asegúrese de que todos los pomos de sujeción y bloqueos están bien apretados.
- Nunca utilice la máquina sin las protecciones colocadas en su lugar.
- No deje nunca la máquina en la superficie de la mesa.
- Compruebe siempre que hay una ranura adecuada en la superficie de mesa.
- Consulte siempre la figura L para verificar la posición y tipo de escuadra de guía.

Encendido y apagado (fig. A)

El interruptor on/off de la sierra circular de brazo ofrece un gran número de ventajas:

- Función de desconexión por falta de corriente: si la alimentación eléctrica se corta por algún motivo, es necesario reactivar el interruptor.
- Dispositivo de protección contra sobrecarga del motor: en caso de sobrecarga del motor, la alimentación eléctrica al motor se cortará. Si ocurre esto, deje que el motor se enfríe durante 10 minutos y después pulse el botón de reinicio (22).
- sistema de bloqueo electrónico: después de apagado, el sistema de bloqueo produce un ruido sordo durante aproximadamente ocho segundos mientras se inicia. Es posible reiniciar la máquina durante ese periodo, si fuera necesario.
 - I = ON La herramienta funciona con operación constante.
 - O = OFF

Realización de un corte de prueba (fig. A1)

- Con la palanca de cierre de inglete (9) enganchada, bloquee la palanca de mordaza de inglete (10) de forma que el disco de sierra se coloque para un corte al través recto a 0°.
- Suelte el bloqueo de desgarre (15) y empuje el conjunto de yugo hacia atrás hasta que el disco de sierra esté detrás de la escuadra de guía.
- Baje el brazo hasta que el disco de sierra casi toque la superficie de mesa.
- Coloque la pieza de trabajo contra la parte delantera de la escuadra de guía.
- Encienda la sierra y baje el brazo para que el disco pueda cortar una ranura poco profunda sobre la superficie de la mesa.
- Empuje el disco hacia sí mismo para que corte una ranura vertical en la escuadra de madera y a través de la hoja de la sierra.
- Coloque el disco de sierra en la posición de reposo y apague la sierra.
- Compruebe que el corte está realizado perfectamente a 90° en todos los planos y realice ajustes, en caso de que sea necesario.

Cortes de sierra básicos (fig. L & M1 - M7)



Los dientes de las hojas nuevas están muy afilados y pueden ser peligrosos.

Corte al través (fig. L & M1)

- Ajuste el brazo circular en ángulos rectos respecto a la escuadra de guía.
- Enganche la palanca de cierre de inglete (9) en posición de 0° y apriete la palanca de mordaza de inglete (10) (fig. M1).
- Baje el disco de sierra.
- Ajuste el guardamano (61) de forma que quede ligeramente separado de la pieza de trabajo.
- Si no hay una ranura en la superficie de mesa, corte una de la forma explicada arriba.
- Sujete la pieza de trabajo contra la escuadra de guía, manteniendo los dedos alejados del recorrido del disco de sierra.
- Encienda la sierra y empuje despacio el disco de sierra atravesando la escuadra de guía y la pieza de trabajo.
- Coloque el disco de sierra en su posición de reposo y apague la máquina.

Cortes circulares (fig. L, M2 & M3)

- Suelte la palanca de cierre de inglete (9) y la palanca de mordaza de inglete (10) (fig. M2).
- Mueva el brazo al ángulo requerido en la escala de inglete.
- Para 45° a izquierda o derecha, enganche la palanca de cierre de inglete (9) y bloquee utilizando la palanca de mordaza de inglete (10).
- Para cortar ángulos intermedios, utilice sólo la palanca de mordaza de inglete.
- Proceda de igual manera que para el corte al través.



En el caso de inglete a la izquierda, puede resultar necesario deslizar la escuadra de guía y las regletas hacia la izquierda (fig. M3).

Biseles (fig. L, M1 & M4)

- Ajuste el brazo como para el corte al través a 0° (fig. M1).
- Levante el disco de sierra muy por encima de la superficie de la mesa.
- Suelte la palanca de mordaza de bisel (36) y tire hacia fuera del cierre de bisel (37) (fig. M4).
- Inclíne el motor al ángulo requerido en la escala de bisel (20).
- Para un corte a 90° ó 45° a la derecha, enganche el cierre de bisel (37) y bloquee con la palanca de mordaza de bisel (36).
- Para cortar ángulos intermedios, utilice sólo la palanca de mordaza de bisel.
- Proceda de igual forma que para un corte al través vertical.

Corte paralelo vertical (fig. L, H1, I1, I2 & M5)

El motor se puede bloquear en posición de corte al hilo hacia dentro o hacia fuera, como se muestra en las figuras I1 y I2, con el fin de adaptar la máquina a piezas de trabajo estrechas y anchas, respectivamente.

- Bloquee el yugo en su posición, empujando hacia fuera, utilizando el bloqueo de desgarro.
- Suelte la palanca de mordaza de yugo (53) y presione el cierre de yugo (54) para colocar el motor en la posición apropiada hasta que se bloquee (fig. I1).
- Apriete la palanca de mordaza de yugo (53) y coloque en posición correctamente la escuadra de guía.
- Coloque el yugo a lo largo del brazo para la anchura de corte deseada, haciendo uso de la escala de desgarre (77) y bloquéelo en su posición con el bloqueo de desgarre (fig. I2).
- Ajuste la protección del disco como se explicó anteriormente y aleje el adaptador de extracción de polvo (59) de su cara. Recuerde que el corte al hilo requiere la utilización de la cuchilla de hendir (62) y los retenedores de antirretroceso (60) (fig. H1).
- Con la varilla de empuje (88), vaya introduciendo la pieza de trabajo en el disco, manteniéndola firmemente presionada contra la mesa y la escuadra (fig. M5). Permita que los dientes corten sin forzar la pieza de trabajo por el disco de sierra. La velocidad del disco debe mantenerse constante.



Empuje siempre con un palo.

Corte al hilo (fig. L & M6)

- Ajuste la máquina en la posición de corte al través en bisel.
- Gire el yugo a la posición de corte al hilo.
- Coloque el yugo para la anchura de corte al hilo correcta.
- Inclíne en ángulo los retenedores de antirretroceso (60) de forma que estén planos sobre la pieza de trabajo y baje la cuchilla de hendir (62).
- Proceda de igual manera que para el corte al hilo.

Cortes circulares compuestos (fig. L & M7)

Este corte es una combinación de corte de inglete y en bisel.

- Ajuste el ángulo de bisel requerido.
- Mueva el brazo a la posición de inglete requerida.
- Proceda de igual manera que para cortes de inglete.

Siempre se debe desconectar la herramienta nada más terminado el trabajo y antes de desenchufarla.

Aumento de la capacidad de corte (fig. N1 & N2)

En el modo de corte al hilo y en el modo de corte al través, se puede aumentar la profundidad de corte cortando la pieza de trabajo dos veces desde dos lados paralelos y opuestos. La precisión alcanzada depende del correcto ajuste de la máquina y de la alineación del disco.

- Ajuste la máquina en la posición adecuada.
- Coloque la pieza de trabajo contra la escuadra de guía.
- Corte el material al menos hasta la mitad en el primer corte (fig. N1).
- Dé la vuelta a la pieza de trabajo y colóquela contra la escuadra de guía, con la cara opuesta hacia arriba.
- Respetando la misma guía de corte, vuelva a cortar el material por segunda vez para encontrar el primer corte (fig. N2).

Aplicaciones de corte avanzado

La sierra circular de brazo puede utilizarse para una amplia variedad de aplicaciones avanzadas, como el corte de concavidades y ahuecamientos.

Corte de concavidades y ahuecamientos (fig. O)

- Incline el disco de sierra al ángulo requerido, gire el yugo debajo del brazo y coloque el disco encima de la pieza de trabajo en la posición correcta. Retire la pieza de trabajo y baje el disco de sierra para realizar un corte poco profundo. Baje los retenedores de antirretorno como en el corte al hilo en bisel. Sujetando la pieza de trabajo contra la escuadra de guía, proceda como en el corte al hilo.



¡Realice sólo cortes poco profundos!

Extracción de polvo (fig. H1)

La máquina está provista de un adaptador de extracción de polvo (59).

- Cuando sea posible, utilice un extractor de aspiración diseñado de acuerdo con las Directrices aplicables en relación con la emisión de polvo.
- Cuando realice cortes al través, coloque un canal de recogida de polvo (opción) detrás de la línea de corte.

Accesorios opcionales



Antes de montar algún accesorio, desenchufe siempre la máquina.

Soporte de fresadora vertical (fig. F1 & Q1 - Q6)

Con el soporte de fresadora (103) se puede montar una fresadora vertical DeWALT en la máquina, ampliando las aplicaciones de ésta con el labrado preciso y decorativo de madera (fig. Q1).

Montaje del soporte de fresadora vertical

- Retire el conjunto de protección del disco de sierra y el disco.
- Coloque el soporte de fresadora (103) sobre el extremo del árbol como se muestra en la figura Q1 y fíjelo con la tuerca de mariposa (63).
- Sustituya las barras de guía de la escuadra paralela de la fresadora por las barras de soporte (104) suministradas con el accesorio:
 - Utilice barras de diámetro pequeño para DW609/DW613/DW615 (fig. Q2).
 - Utilice barras de gran diámetro para DW620/DW621/DW624/DW625/DW629 (fig. Q3).
- Apriete las tuercas de seguridad (105) (fig. Q4).



Compruebe siempre que la fresadora vertical está correctamente centrada en las barras y fijada en su soporte.

Fresado

La fresadora vertical puede ajustarse en el ángulo requerido y empujarse a través de la pieza de trabajo mediante la palanca (2) (fig. Q5) o puede guiarse por la cuchilla fija (fig. Q6).

- Compruebe que el soporte de fresadora está rígidamente montado.
- Si es necesario, instale la brida externa (43) de la figura G1 en el árbol y fije el soporte de fresadora contra el motor utilizando la tuerca de árbol (41) mostrada en la figura G1. No apriete excesivamente la tuerca de árbol.



Avance siempre la pieza de trabajo contra la cuchilla en giro.



Asimismo, puede consultar el manual de instrucciones de su máquina herramienta.

Escuadras de inglete (fig. S1 & S2)

Existen escuadras de inglete (108) para ampliar y hacer más rápida la función de corte en ángulo (fig. S1).

- Coloque la escuadra de guía estándar junto a las escuadras de inglete (108).
- Guíe el disco de sierra entre las dos secciones de escuadras (fig. S2).

Control transversal (fig. T1 - T7)

El control transversal (109) garantiza resultados óptimos en aplicaciones en que es importante una velocidad de avance regular y fiable.

Montaje del control transversal

- Extraiga el resorte recuperador (87) mostrado en la figura K.
- Retire el tope de recorrido del yugo (14) de la figura A1.
- Monte la abrazadera plana trasera (110) y el tope de recorrido del yugo como se muestra en la figura T2.
- Suelte el tornillo de presión (111) en el pomo moleteado (112) utilizando una llave allen y desatornille el pomo moleteado (fig. T3).
- Suelte el tornillo de presión (113) en el soporte trasero (114) y empuje el soporte para extraerlo de la barra.
- Pase el cilindro (115) por la mordaza de cilindro (116) (fig. S4).
- Coloque la mordaza de cilindro (116) sobre el bloqueo de desgarre (15) y apriete los tornillos de presión en ambos lados del conjunto (117) (fig. T5).
- Vuelva a montar el soporte trasero (114) y el pomo moleteado (112) y apriete todos los tornillos (111 y 113) (fig. T6).
- Coloque el soporte trasero (114) como se muestra y apriete el tornillo de presión (118).
- Empuje el cabezal a la parte trasera y coloque el cilindro en su mordaza (116) alejado lo máximo posible hacia la parte trasera. El extremo de la barra no debe tocar el tornillo de purga en el fuelle de goma, cuando el fuelle (119) esté comprimido. Compruebe la posición presionando el tornillo de purga (fig. T1).
- Apriete el tornillo (120) de la mordaza de cilindro (116) (fig. T7).
- Ajuste la velocidad transversal utilizando el pomo moleteado (108) (fig. S1).

Purga del control transversal

Después de rellenar o cambiar el aceite del control transversal, es necesario expulsar el aire del sistema.

- Retire la unidad de la máquina y con el pistón totalmente extendido y hacia abajo, fije la unidad en posición vertical.
- Retire el tapón en el extremo trasero del fuelle (119). Sostenga el fuelle para no verter el aceite.
- Rellene totalmente el fuelle con aceite hidráulico Castrol 210 NRL25 o equivalente utilizando un embudo o una jeringa para aceite.
- Vuelva a colocar el tapón de llenado y apriételo una vuelta.
- Presione ligeramente el fuelle hasta que escape un poco de aceite por el tapón de llenado.
- Apriete el tapón de llenado con una llave y vuelva a instalar la unidad.

Mantenimiento

Su herramienta eléctrica DeWALT ha sido diseñada para funcionar mucho tiempo con un mínimo de mantenimiento. El funcionamiento satisfactorio depende del buen cuidado de la herramienta y de una limpieza frecuente.

- Sustituya la tapa fija de mesa y la escuadra de guía cuando se desgasten.

Ajuste del conjunto de los raíles del brazo de los cojinetes del cabezal (fig. A1 & U1 - U6)

Si se produce un desplazamiento lateral en el conjunto del cabezal, habrá que ajustar los cojinetes.

- Extraiga el conjunto del yugo hasta llegar al extremo de los raíles del brazo y bloquéelo con el dispositivo de bloqueo (15) (fig. A1).
- Retire la guía de la escala de corte al hilo (76) situada a la derecha del conjunto del yugo retirando los tornillos de cruceta (fig. U1).
- Suelte los tornillos de fijación (121) (fig. U2 & U3) y el dispositivo de bloqueo (15).
- Con una llave allen, gire ligeramente los cojinetes (122) hasta que se corrija el desplazamiento lateral (fig. U4).
- Vuelva a apretar los tornillos de fijación (121) y vuelva a colocar la guía de la escala de corte al hilo (76).



Lubricación

La sierra circular de brazo no requiere ninguna lubricación adicional.



No engrase nunca los raíles del brazo o los cojinetes.



Limpieza

- Limpie periódicamente los raíles del brazo. Para ello, retire la cofia y el yugo. Además, limpie el polvo de los cojinetes.
- Mantenga limpia la superficie de mesa en todo momento. Nunca limpie el polvo pasando las manos por encima.



Herramientas desechadas y el medio ambiente

Lleve la herramienta vieja a un Centro de Servicio DeWALT, donde será eliminada sin efectos perjudiciales para el medio ambiente.

GARANTÍA

• 30 DÍAS DE SATISFACCIÓN COMPLETA •

Si no queda totalmente satisfecho con su herramienta DeWALT, contacte con su Centro de Servicio DeWALT. Presente su reclamación, juntamente con la máquina completa, así como la factura de compra y le será presentada la mejor solución.

• UN AÑO DE SERVICIO GRATUITO •

Si necesita mantenimiento o servicio técnico para su herramienta DeWALT en los 12 meses siguientes a la compra, podrá obtenerlos gratuitamente en un Centro de Servicio DeWALT. Para ello es imprescindible presentar la prueba de compra. Incluye mano de obra y piezas para las Herramientas Eléctricas. No se incluye los accesorios.

• UN AÑO DE GARANTÍA •

Si su producto DeWALT presenta algún defecto debido a fallos de materiales o mano de obra en los 12 meses siguientes a la fecha de compra, le garantizamos la sustitución gratuita de todas las piezas defectuosas siempre y cuando:

- El producto no haya sido utilizado inadecuadamente.
- No se haya intentado su reparación por parte de una persona no autorizada.
- Se presente la prueba de compra.

Para la localización del Centro de Servicio DeWALT más cercano, consulte el dorso de este manual. Como alternativa, hay disponible en Internet una lista de Centros de Servicio DeWALT e información completa sobre nuestro servicio postventa en www.2helpU.com.

SCIE RADIALE DW725/DW726

Félicitations!

Vous avez choisi une machine DEWALT. Depuis de nombreuses années, DEWALT produit des outils adaptés aux exigences des utilisateurs professionnels.

Table des matières

| | |
|-----------------------------------|--------|
| Caractéristiques techniques | fr - 1 |
| Déclaration CE de conformité | fr - 1 |
| Instructions de sécurité | fr - 2 |
| Contenu de l'emballage | fr - 3 |
| Description | fr - 3 |
| Assemblage et réglage | fr - 4 |
| Mode d'emploi | fr - 6 |
| Accessoires disponibles en option | fr - 6 |
| Entretien | fr - 8 |
| Garantie | fr - 9 |

| | | DW725 | DW726 |
|--|-------------------|---------------------|-----------------------|
| Puissance absorbée | W | 2 000 | 3 000 |
| Puissance utile | W | 1 500 | 2 280 |
| Tension | V | 230 | 400 |
| Diamètre de lame | mm | 270-300 | 270-300 |
| Alésage | mm | 30 | 30 |
| Largeur de l'arbre | mm | 20 | 20 |
| Vitesses à vide, 50 Hz | min ⁻¹ | 3 000 | 3 000 |
| Vitesses à vide, 60 Hz | min ⁻¹ | 3 600 | 3 600 |
| Profondeur de coupe à 90° | mm | 90 | 90 |
| Profondeur de coupe à 45° | mm | 60 | 60 |
| Capacité maximale de la coupe transversale à 0°, avec une épaisseur de matériau de 25 mm | mm | 460 | 460 |
| Capacité maximale de la coupe d'onglets à 45°, avec une épaisseur de matériau de 25 mm | | | |
| à droite | mm | 290 | 290 |
| à gauche | mm | 320 | 320 |
| Largeur maximale de coupe transversale | mm | 90 | 90 |
| Largeur maximale de coupe en longueur | mm | 720 | 720 |
| Dimensions (avec table) | mm | 1 280 x 1 100 x 770 | 1 280 x 1 100 x 1 470 |
| Adaptateur d'aspiration de poussières | mm | 40 | 40 |
| Poids | kg | 80 | 80 |

Equipements fournis en standard:

Support, lame TCT, carter de protection de lame et outils, coupe-circuit de chute de tension.

Fusibles:

| | |
|----------------|-----------------------|
| machines 230 V | 16 Ampères |
| machines 400 V | 16 Ampères, par phase |

Les pictogrammes suivants sont utilisés dans le présent manuel:



En cas de non-respect des instructions dans le présent manuel, il y a risque de blessure, de danger de mort ou de possibilité de dégradation de l'outil.



Dénote la présence de tension électrique.



Bords tranchants.

Déclaration CE de conformité



DW725/DW726

DEWALT déclare que ces outils ont été mis au point en conformité avec les normes 98/37/CEE, 89/336/CEE, 73/23/CEE, EN 61029, EN 55014-2, EN 55014, EN 61000-3-2 & EN 61000-3-3.

Pour de plus amples informations, contacter DEWALT à l'adresse ci-dessous ou se reporter au dos de ce manuel.

Niveau de pression acoustique suivant 86/188/CEE & 98/37/CEE, mesuré suivant DIN 45635:

| | | DW725 | DW726 |
|--|--------|-------|-------|
| L _{PA} (pression acoustique) | dB(A)* | 84,2 | 84,2 |
| L _{WA} (puissance acoustique) | dB(A) | 91,4 | 91,4 |

* à l'oreille de l'opérateur



Prendre les mesures nécessaires pour la protection de l'ouïe lorsque le niveau de pression acoustique est supérieur à 85 dB(A).

Valeur moyenne pondérée du carré de l'accélération suivant DIN 45675:

| | DW725 | DW726 |
|--|------------------------|------------------------|
| | < 2,5 m/s ² | < 2,5 m/s ² |

Directeur de développement produits
Horst Großmann

DEWALT, Richard-Klinger-Straße 40,
D-65510, Idstein, Allemagne

Instructions de sécurité

Afin de réduire le risque de décharge électrique, de blessure et d'incendie lors de l'utilisation d'outils électriques, observer les consignes de sécurité fondamentales en vigueur. Lire et observer les instructions avant d'utiliser l'outil. Conserver ces instructions de sécurité!

Généralités

- 1 Tenir votre aire de travail propre et bien rangée**
Le désordre augmente les risques d'accident.
- 2 Tenir compte des conditions ambiantes**
Ne pas exposer les outils électriques à l'humidité. Veiller à ce que l'aire de travail soit bien éclairée. Ne pas utiliser d'outils électriques en présence de liquides ou de gaz inflammables.
- 3 Attention aux décharges électriques**
Éviter le contact corporel avec des éléments reliés à la terre, comme par exemple tuyaux, radiateurs, cuisinières électriques et réfrigérateurs. Sous des conditions de travail extrêmes (par exemple: humidité élevée, dépôt de poussières métalliques, etc.) la sécurité électrique peut être augmentée en insérant un transformateur d'isolation ou un disjoncteur différentiel (FI).
- 4 Tenir les enfants éloignés**
Ne pas permettre que d'autres personnes touchent l'outil ou le câble de rallonge. La supervision est obligatoire pour les moins de 16 ans.
- 5 Câble de rallonge pour l'extérieur**
À l'extérieur, n'utiliser que des câbles de rallonge homologués portant le marquage correspondant.
- 6 Ranger vos outils dans un endroit sûr**
Ranger les outils non utilisés dans un endroit sec, fermé à clé et hors de la portée des enfants.
- 7 Porter des vêtements de travail appropriés**
Ne pas porter de vêtements flottants ou de bijoux. Ils pourraient être happés par les pièces en mouvement. Lors de travaux à l'extérieur, il est recommandé de porter des gants en caoutchouc et des chaussures à semelle anti-dérapante. Le cas échéant, porter une garniture convenable retenant les cheveux longs.
- 8 Porter des lunettes de protection**
Utiliser aussi un masque si le travail exécuté produit de la poussière ou des copeaux volants.
- 9 Attention au niveau de pression acoustique**
Prendre les mesures nécessaires pour la protection de l'ouïe lorsque le niveau de pression acoustique est supérieur à 85 dB(A).
- 10 Bien fixer la pièce à travailler**
Pour plus de sécurité, fixer la pièce à travailler avec un dispositif de serrage ou un étau. Ainsi, vous aurez les deux mains libres pour manier l'outil.
- 11 Adopter une position confortable**
Toujours tenir les deux pieds à terre et garder l'équilibre.
- 12 Éviter tout démarrage involontaire**
Ne pas porter l'outil en ayant un doigt placé sur l'interrupteur. Mettre l'interrupteur en position d'arrêt avant de mettre la fiche dans la prise.
- 13 Faire preuve de vigilance**
Observer votre travail. Faire preuve de bon sens. Ne pas employer l'outil en cas de fatigue.
- 14 Enlever la fiche de la prise**
Débrancher l'outil et attendre qu'il soit complètement immobilisé avant de le laisser, de procéder à l'entretien ou au changement d'accessoires.
- 15 Enlever les clés de réglage**
Avant de mettre l'outil en marche, retirer les clés et outils de réglage.
- 16 Utiliser l'outil adéquat**
Le domaine d'utilisation de l'outil est décrit dans le présent manuel. Ne pas utiliser d'outils ou d'accessoires de trop faible puissance pour exécuter des travaux lourds. Ne pas utiliser des outils à des fins et pour des travaux pour lesquels ils n'ont pas été conçus. Attention! L'utilisation d'accessoires autres que ceux recommandés dans le présent manuel pourrait entraîner un risque de blessure. Utiliser l'outil conformément à sa destination.

17 Préserver le câble d'alimentation

Ne pas porter l'outil par le câble et ne pas tirer sur celui-ci pour débrancher la fiche de la prise. Préserver le câble de la chaleur, de l'huile et des arêtes vives.

18 Entretien vos outils avec soin

Maintenir vos outils affûtés et propres afin de travailler mieux et plus sûrement. Observer les instructions d'entretien et de changement d'accessoires. Vérifier régulièrement l'état du câble d'alimentation et, s'il est endommagé, le faire changer par votre Service agréé DeWALT. Vérifier périodiquement le câble de rallonge et le remplacer s'il est endommagé. Maintenir les poignées sèches et exemptes d'huile et de graisse.

19 Contrôler si votre outil est endommagé

Avant d'utiliser l'outil, vérifier qu'il n'est pas endommagé. Pour cela, contrôler l'alignement des pièces en mouvement et leur grippage éventuel. Tous les composants doivent être montés correctement et remplir les conditions pour garantir le fonctionnement impeccable de l'outil. Faire réparer ou échanger tout dispositif de sécurité et toute pièce endommagée conformément aux instructions. Ne pas utiliser l'outil quand l'interrupteur est défectueux. Faire remplacer l'interrupteur par un Service agréé DeWALT.

20 Faire réparer votre outil par un Service agréé DeWALT

Cet outil est conforme aux consignes de sécurité en vigueur. La réparation des outils électriques est strictement réservée aux personnes qualifiées.

Directives de sécurité additionnelles pour scies radiales

- S'assurer que l'alimentation électrique est protégée par un fusible ou un disjoncteur adéquat.
- Veiller à ce que les chemins de roulement du bras et les roulements du chariot moteur soient propres, secs et exempts de graisse.
- S'assurer que la butée arrière est correctement positionnée avant d'enclencher la machine. La lame ne doit pas entrer en contact avec le matériau avant que la scie ne soit manoeuvrée avec la poignée.
- Toujours placer le carter de protection inférieur de telle manière qu'il puisse passer à travers la fente prédécoupée dans la butée arrière et/ou qu'il se trouve à 3 mm au-dessus de la surface du matériau à scier (sauf lors de coupe en long).
- Lors de la coupe en long, respecter la distance appropriée entre le couteau diviseur et la lame (de 1 à 3 mm) et s'assurer que les doigts antirecul sont réglés correctement.
- Toujours vérifier l'avancement lors de la coupe en long.
- Vérifier périodiquement les réglages de la machine pour s'assurer de l'efficacité de son fonctionnement. Effectuer les corrections telles qu'elles sont spécifiées dans le manuel.
- S'assurer que la lame tourne dans le bon sens et que les dents sont orientées vers la butée arrière.
- S'assurer que toutes les poignées de fixation sont bien serrées avant de procéder au démarrage.
- Ne jamais faire fonctionner la machine sans que tous les carters de protection ne soient en place.
- En dehors des périodes de fonctionnement, protéger complètement la lame à l'aide du carter de protection.
- En dehors des périodes de fonctionnement, lors du remplacement des lames ou de l'exécution d'opérations d'entretien, débrancher la machine de sa source d'alimentation.
- Toujours utiliser des lames affûtées et du type approprié conçu pour la pièce à scier. Le diamètre recommandé de la lame est indiqué dans les données techniques.
- Ne jamais caler d'objet contre le ventilateur du moteur pour bloquer l'arbre du moteur.
- Ne pas forcer l'opération de sciage. (Le grippage ou le grippage partiel du moteur peut entraîner des dommages importants. Laisser le moteur atteindre sa vitesse maximale avant d'entamer le sciage.)
- Ne pas soulever la machine par le plan de travail.
- Ne pas scier de métaux ferreux, de métaux non-ferreux ou de la maçonnerie.

- Ne pas lubrifier la lame lorsqu'elle tourne.
- Tenir les mains à l'écart de la lame lorsque la machine est branchée.
- Ne pas passer le bras à l'arrière de la lame de la scie lorsque celle-ci est en fonctionnement.
- Durant le fonctionnement de la machine, tenir les mains à une distance minimale de 15 cm de la lame.
- Ne pas utiliser de lames de scie endommagées ou fêlées.

Risques résiduels

Les risques suivants sont inhérents à l'utilisation de scies radiales:

En dépit de l'application des directives appropriées de sécurité et de la réalisation de dispositifs de sécurité, certains risques résiduels ne peuvent être évités; ceux-ci sont énumérés ci-dessous:

- Diminution de l'acuité auditive.
- Risque d'accidents provoqués par des parties non protégées de la lame de scie en rotation.
- Risque de blessure lors du remplacement de la lame.
- Risque de coincement de doigts lors de l'ouverture des carters de protection.
- Risques pour la santé provoqués par la respiration de poussières dégagées lors du sciage du bois, en particulier du chêne, du hêtre et du MDF.

Contenu de l'emballage

L'emballage contient:

- 1 Machine partiellement assemblée
- 5 Éléments de plan de travail
- 1 Butée 48 mm
- 1 Butée 65 mm
- 2 Supports rectilignes de plan de travail
- 1 Manivelle de réglage de la hauteur
- 1 Moteur, étrier et chariot moteur avec coupe-circuit de chute de tension
- 1 Support pour coupe-circuit de chute de tension
- 1 Ensemble de carter de protection
- 1 Adaptateur d'aspiration de poussières
- 1 Boîte contenant:
 - 1 table (4 pieds, 4 rails transversaux, 24 boulons M8 x 16, 24 écrous M8 et 48 rondelles plates D8)
- 1 Jeu de pièces pour rallonge de plan de travail :
 - 8 M8 x 30 boulons à tête fendue
 - 8 D8 rondelles Belleville
 - 8 écrous M8
 - 8 D8 rondelles plates
 - 2 supports de la rallonge de plan de travail
- 1 Sachet contenant :
 - 3 clés à vis (30, 10/13 et 17 mm)
 - 1 clé plate/polygonale
 - 1 clé à pipe 13 mm
 - 5 clés Allen (3, 4, 5 et 8 mm)
 - 1 vis à tête cruciforme
 - 6 boulons M10 x 16
 - 9 M8 x 30 boulons à tête fendue
 - 15 D8 rondelles Belleville
 - 15 écrous M8
 - 9 D8 rondelles plates
 - 2 vis M5 x 16
 - 4 D5 rondelles plates
 - 2 écrous M5
 - 1 serre-cordon
 - 1 serre-fil
 - 2 vis autotaraudantes
 - 2 serre-joints de plan de travail
 - 1 lame de scie
- 1 Manuel d'instructions
- 1 Dessin éclaté

- Vérifier si l'outil, les pièces ou les accessoires ne présentent pas de dommages dus au transport.
- Prendre le temps de lire et de comprendre à fond le présent manuel avant de mettre votre outil en marche.

Description (fig. A1 & A2)

La scie radiale DW725/DW726 sur pied a été conçue pour un usage professionnel dans l'industrie du bois. Cette machine de haute précision peut être aisément adaptée pour la coupe transversale, la coupe de chanfreins, la coupe à onglets ou en long. Une large gamme d'accessoires vous permettront d'exécuter presque toutes les opérations d'atelier avec votre scie radiale. Dans un but de sécurité optimale, toutes les commandes principales possèdent tant un système de verrouillage qu'un système de serrage. Veuillez vous reporter également au diagramme de référence rapide de ce manuel.

A1

- 1 Interrupteur marche/arrêt
- 2 Poignée
- 3 Ensemble de carter de protection de lame
- 4 Plan de travail fixe
- 5 Pied
- 6 Butée arrière
- 7 Serre-joint de plan de travail
- 8 Colonne
- 9 Levier de verrou d'onglets
- 10 Levier de serrage d'onglets
- 11 Manivelle de réglage de la hauteur
- 12 Bras radial
- 13 Capot d'extrémité

A2

- 14 Arrêt de déplacement d'étrier
- 15 Verrou de coupe en long
- 16 Etrier
- 17 Moteur
- 18 Languettes de table
- 19 Rallonge de plan de travail
- 20 Graduation de chanfrein
- 21 Chariot moteur
- 22 Bouton de réenclenchement
- 23 Support de cordon électrique
- 24 Coupe-circuit de chute de tension

Sécurité électrique

Le moteur électrique a été conçu pour une seule tension. Vérifier si la tension secteur correspond à la tension indiquée sur la plaque d'identification.

Ⓞ **Toujours utiliser la fiche prescrite lors du remplacement du câble d'alimentation.**

Type 12 pour la classe I (Conducteur de terre) - outils

Remplacement du cordon secteur ou de la fiche

Après le remplacement du cordon secteur ou de la fiche, s'en débarrasser en songeant à la sécurité car il est dangereux de réutiliser un cordon secteur ou une fiche dont les conducteurs sont dénudés.

Câbles de rallonge

Si un câble de rallonge est nécessaire, utiliser un câble de rallonge homologué adapté pour la puissance absorbée (voir les caractéristiques techniques). La section minimum du conducteur est de 1,5 mm².

En cas d'utilisation d'un dévidoir, toujours dérouler le câble complètement.

Les machines triphasées doivent être raccordées directement à l'alimentation principale par un électricien possédant une qualification appropriée.

Assemblage et réglage



- Toujours retirer la fiche de la prise avant de procéder à l'assemblage ou au réglage.
- Le suivi des procédures décrites aux paragraphes suivants est d'une importance vitale pour l'obtention d'un fonctionnement optimal de votre scie.

Assemblage du piétement (fig. A1 & B)

Les composants et les éléments de fixation du piétement sont emballés séparément.

- Ouvrir la partie supérieure du carton (fig. B1).
- Retirer toutes les pièces de l'emballage, à l'exception du bras.
- Verrouiller le bras en utilisant le levier de blocage d'onglets (10).
- Soulever le carton avec précaution jusqu'à ce que l'extrémité de la colonne repose sur le sol (fig. B2).
- Retirer le bras et placer un morceau de bois (25) sous l'arête de la table (fig. B).
- Assembler les pieds (5), suivant les indications, à l'aide des écrous, des boulons et des rondelles plates se trouvant dans le sachet. Ne pas encore serrer les écrous.
- Monter les rails transversaux (26) (fig. B4).
- Serrer fermement toutes les vis.
- Soulever l'ensemble pour le mettre en position verticale.



La machine doit toujours être de niveau et stable.

Montage de la manivelle de réglage de la hauteur (fig. C)

- Monter la manivelle de réglage de la hauteur (12) au sommet de la colonne à l'aide de la vis à tête cruciforme fournie.

Montage du chariot moteur (fig. A1, A2 & D1 - D3)

- Tourner la manivelle de réglage de la hauteur (11) dans le sens du signe + pour relever le bras (12) aussi haut que possible (fig. A1).
- Enlever les deux vis Allen (27) et retirer le capot d'extrémité (28) (fig. D1).
- Récuser les chemins de roulement (29) à l'aide d'un tampon de laine d'acier et dépolir avec un chiffon sec (fig. D2).
- S'assurer que le verrouillage de coupe en long (15) est dégagé (fig. A2).
- Introduire soigneusement les roulements (30) du chariot moteur dans les chemins de roulement (fig. D3).
- Déplacer le chariot moteur le long des chemins de roulement pour en vérifier la souplesse de mouvement.
- Vérifier le blocage et la libération du chariot moteur à partir du verrouillage de coupe en long, comme cela est indiqué.
- Replacer immédiatement le capot d'extrémité.

Montage du support de cordon électrique et du serre-cordon (fig. E1 - E3)

- Enlever la vis à tête cruciforme (31) (fig. E1).
- Monter le support de cordon (23) et refixer la vis à tête cruciforme.
- Enlever le serre-cordon (32) situé sur le bras et le refixer en maintenant le câble en place (fig. E2).
- Fixer le serre-cordon (33) fourni à l'arrière de la partie supérieure de l'embase de la table en maintenant le câble en place (fig. E3).



Tenir compte des mouvements horizontaux et verticaux du bras.

Montage du boîtier de commande électronique (fig. E4)

Le boîtier de commande électronique (24) contenant le coupe-circuit de chute de tension, et dans les modèles triphasés aussi le dispositif de freinage et le dispositif de protection contre la surcharge du moteur, est câblé sur le cordon d'alimentation électrique.

- Retirer les écrous des vis ressortant à l'arrière du boîtier (24).
- Maintenir le boîtier contre l'arrière du bâti du plan de travail, à la droite de l'embase de la colonne, et insérer les vis dans les trous correspondants.
- Remettre les écrous à l'extrémité des vis et les resserrer.

Le plan de travail de la scie (fig. F1 - F5)

Montage des supports du plan de travail (fig. F1)

Les supports sont montés à l'aide de boulons M8 x 16 et d'écrous correspondants avec une rondelle Belleville D8 à l'avant, mais pas à l'arrière.

- Monter comme indiqué les deux supports rectilignes (34) pourvus d'un évidement rectangulaire (35). Il est à remarquer que ceux-ci ne peuvent dépasser l'arrière de l'embase de la table (33).
- Ne pas encore serrer les boulons.

Réglage des supports du plan de travail à l'aide de l'arbre du moteur (fig. F2 - F4)

- Dégager le levier de serrage de chanfrein (36) et retirer le verrou de chanfrein (37) (fig. F2).
- Basculer le moteur en position verticale et le bloquer à l'aide du verrou de chanfrein et du levier de serrage de chanfrein.
- Dégager le verrou de coupe en long (15) et déplacer le chariot dans sa position la plus avancée (fig. F3).
- Desserrer le levier de serrage d'onglets (10) (fig. A1) pour pivoter le bras jusqu'à ce que l'arbre (38) se trouve directement au-dessus de l'arête frontale extérieure d'un des supports rectilignes du plan de travail (fig. F4).
- Abaisser avec précaution le bras jusqu'à ce que l'arbre arrive en contact avec le support du plan de travail et serrer manuellement l'écrou correspondant du support du plan de travail.
- Répéter cette opération pour l'arête arrière et pour l'autre support du plan de travail.
- Vérifier de nouveau à l'aide de l'arbre du moteur.
- Serrer fermement toutes les vis.
- Replacer le bras en position centrale et le verrouiller.

Réglage du support central du plan de travail (fig. F5)

- Placer un niveau sur les deux supports rectilignes (34) du plan de travail.
- Dévisser les boulons (38) du support central (39) du plan de travail.
- Régler le support central du plan de travail à l'aide d'une clé Allen jusqu'à ce qu'il entre en contact avec le niveau.
- Serrer fermement toutes les vis.

Montage du plan de travail fixe (fig. F6 - F9)



La position standard des éléments du plan de travail est représentée à la figure F6.

La butée arrière (6) peut également être positionnée entre les languettes (18) en fonction de la profondeur de coupe souhaitée.

- Monter les serre-joints (7) (fig. F6) à l'arrière des supports rectilignes (34) du plan de travail (fig. F7).
- Placer, comme indiqué, le plan de travail fixe (4) sur l'embase de la table et vérifier la correspondance des trous prévus au milieu avec les vis de réglage situées sur le support central de la table (fig. F8).
- Utiliser les boulons M8 x 30 et les rondelles plates D8 au-dessus et les rondelles Belleville D8 en dessous.
- Serrer manuellement tous les boulons du plan de travail fixe (4), à l'exception du boulon situé dans le grand trou central.

- Placer la butée arrière (6) et les languettes (18) (fig. F6) sur l'embase de la table (fig. F9).
- Serrer les serre-joints.
- Serrer fermement tous les boulons du plan de travail.

Montage de la rallonge de plan de travail (fig. F9 - F11)

- Monter, comme indiqué, les supports de la rallonge de plan de travail (40) sur la partie gauche du plan de travail fixe (4) en utilisant les boulons M8 x 30 au-dessus et les rondelles Belleville D8 en dessous (fig. F10).
- Placer la rallonge de plan de travail (19) (fig. F6) sur les supports saillants de la rallonge du plan de travail (fig. F11).
- Vérifier le raccordement des deux éléments de plan de travail et serrer manuellement les boulons.
- Repositionner les languettes (18) et serrer les serre-joints (7) du plan de travail (fig. F9).



Les deux tablettes doivent correspondre à l'arrière.

La lame de la scie (fig. G1 - G5)

Montage de la lame de scie (fig. F1)



Les dents d'une nouvelle lame de scie sont très tranchantes et potentiellement dangereuses.



Le sens de rotation est indiqué par la flèche apposée sur le moteur.

- Maintenir l'arbre à l'aide de la clé Allen fournie avec la machine et enlever l'écrou de l'arbre (41) en tournant dans le sens des aiguilles d'une montre avec la clé multifonctionnelle.
- Monter la lame (42) entre les flasques extérieur (43) et intérieur (44) en s'assurant que les dents inférieures sont orientées vers l'arrière de la machine.



S'assurer que la bague de l'écrou de l'arbre (41) est en contact avec le flasque extérieur (fig. F1).

- Serrer l'écrou de l'arbre (41) en tournant dans le sens inverse des aiguilles d'une montre.

Vérification du parallélisme du bras et du plan de travail (fig. A1, E3 & G2)

- Serrer le verrouillage de coupe en long (15) avec la lame en position frontale (fig. A1).
- Abaisser la lame jusqu'à ce qu'elle touche à peine le plan de travail (4) (fig. G2).
- Relâcher les leviers (9) et (10) (fig. A1).
- Pivoter le bras afin que la lame rase le plan de travail suivant sa largeur.
- Au besoin, régler le boulon de réglage avant (38) (fig. F5).
- Répéter cette opération avec la lame en position arrière et au besoin régler le boulon arrière.

Vérification de la perpendicularité de la lame et du plan de travail (fig. A1 & G3 - G5)

- Amener le bras en position centrale et serrer le verrouillage de coupe en long (15) (fig. A1).
- Placer une équerre en acier (45) contre le flanc de la lame (fig. G3).
- Si un réglage s'impose, procéder comme suit:
- Enlever le cadran gradué de chanfrein (46) en dévissant les deux vis (47) (fig. G4).
- Dévisser les trois vis Allen apparaissant après avoir enlevé le cadran (fig. G5).
- Placer une clé Allen dans l'arbre du moteur et tapoter jusqu'à ce que la lame soit rectiligne contre l'équerre.
- Serrer fermement toutes les vis.



Il est primordial de serrer la vis Allen centrale.

- Remplacer le cadran gradué de chanfrein (46).

Vérification de la perpendicularité du déplacement transversal par rapport à la butée arrière (fig. G6 - G10)

- Verrouiller la lame en position faisant face à la butée arrière (fig. G6).
- Placer une équerre (45) sur un morceau de planche, contre la butée arrière, tout en la faisant toucher la lame comme le montre le dessin.
- Déverrouiller le verrou de coupe en long, tirer la lame vers soi afin de vérifier qu'elle se déplace parallèlement à l'équerre.
- Si un réglage s'impose, procéder comme suit:
- Avec le levier de blocage d'onglets (9) engagé en position 0°, désengager le levier de serrage d'onglets (10) (fig. G7).
- Desserrer les écrous de verrouillage (48) de part et d'autre du bras (fig. G7 & G8).
- Pour ajuster le bras vers la gauche, desserrer le boulon (49) droit du bras et serrer le boulon opposé (fig. G9).
- Pour ajuster le bras vers la droite, desserrer le boulon (50) gauche du bras et resserrer le boulon opposé.
- Procéder par petites étapes et contrôler le réglage après chaque étape avec les leviers (9) et (10) engagés.



Ne pas trop serrer les boulons.

- Serrer les écrous de verrouillage (48) (fig. G7 & G8).
- Ajuster l'index (51) sur la graduation d'onglet (52) de façon à enregistrer 0° (fig. G10).

Vérification de la perpendicularité de la lame par rapport à la butée arrière (fig. G11 - G13)

- Déverrouiller le levier de serrage de l'étrier (53) et enfoncer le verrou d'étrier (54) (fig. G11).
- Faire pivoter le moteur à 90° comme indiqué.
- Si le moteur présente un certain jeu, resserrer l'écrou (55) (fig. G12).
- Placer la lame contre la butée arrière et vérifier son parallélisme par rapport à la butée arrière.
- Si un réglage s'impose, procéder comme suit:
- Desserrer les deux boulons (56) situés en diagonale sous l'étrier (fig. G13).
- Insérer la clé Allen dans l'arbre du moteur.
- Ajuster la position de la lame et resserrer les boulons (56).

Montage et réglage de l'ensemble du carter de protection de lame (fig. H1 - H5)

Le carter de protection de lame (3) est un ensemble multifonctionnel offrant les spécifications de sécurité suivantes (fig. H1) :

- Carter de protection supérieur (57) (fig. H1) et carter arrière de protection à ressort (58) (fig. H2) assurant la protection complète de la lame.
- Adaptateur d'aspiration de poussières (59) pour coupe transversale et en long.
- Doigts antirecul (60) à utiliser en mode de coupe en long.
- Doigt de protection réglable (61) à utiliser en cas de coupe transversale.
- Couteau diviseur (62) évitant que la pièce ne se coince sur la lame pendant la coupe en long.

- Dégager le levier de serrage de chanfrein (36) et retirer le verrou de chanfrein (37) (fig. F2) pour basculer le moteur comme indiqué afin d'obtenir un accès optimal (fig. H3).
- Enlever l'écrou à oreilles (63) et la rondelle (64) retenant le carter de protection.
- Desserrer la vis de serrage (65) et tourner le support de retenue (66) dans le sens inverse des aiguilles d'une montre jusqu'à ce que le carter de protection arrière à ressort (58) puisse être soulevé de sa patte de soutien (68) (fig. H3).
- Ne décrocher que les deux ressorts supérieurs (67).

- Tourner le carter de protection arrière de la lame (58) décroché comme indiqué à la figure H2.
- Abaisser l'ensemble du carter de protection sur la lame (fig. H3).
- Fixer l'ensemble du carter de protection à l'aide de l'écrou à oreilles (63) et de la rondelle (64).
- Replacer le carter de protection arrière de la lame (58) et le support de retenue (66) dans leur position initiale (fig. H2).
- Pour enlever l'ensemble du carter de protection, procéder dans l'ordre inverse.



Les dents d'une nouvelle lame de scie sont très tranchantes et potentiellement dangereuses.

Réglage des contrôles de l'ensemble du carter de protection (fig. H4 & H5)

Réglage du couteau diviseur pour coupe en long

- Desserrer les deux boutons (69) et coulisser le couteau diviseur (62) vers le bas jusqu'à ce que la pointe se trouve à approximativement 10 mm du dessus de la table (fig. H4 & H5).
- Desserrer les deux vis (70) et positionner le couteau diviseur à la distance correcte par rapport à la lame (fig. H4).



Le couteau diviseur doit être positionné correctement ; la distance entre la circonférence dentée et le couteau diviseur doit être de 1-3 mm (fig. H5).

Réglage des doigts antirecul pour coupe en long (de chanfreins) (fig. H4 & H6)

- Desserrer le bouton (71) et abaisser le support (72) jusqu'à ce que le ressort enfoncé (73) touche exactement la surface de la pièce (fig. H4).
- Les pointes des doigts antirecul (60) doivent à présent se trouver à 3 mm en dessous de la surface de la pièce et l'angle doit être tel que le montre la figure H6.
- Pour la coupe en long chanfreinée, desserrer la vis Allen (74) et positionner les doigts antirecul sous l'angle requis.

Réglage du couteau diviseur, du doigt de protection et des doigts antirecul pour coupe transversale (fig. H2)

- Pour la coupe transversale, réglez le couteau diviseur, le doigt de protection et les doigts antirecul vers le haut et en dehors de la coupe.
- Desserrer le levier (75) pour positionner le doigt de protection (61) juste au-dessus de la pièce et verrouiller le levier (75).

Réglage de la graduation (fig. I1 - I5)

Graduation de coupe en long

Il est possible de couper en long avec le moteur en deux positions.

Chaque mode requiert sa propre direction d'avancement :

| Position | Direction d'avancement |
|----------------------------|------------------------------|
| - Coupe en long intérieure | de droite à gauche (fig. I1) |
| - Coupe en long extérieure | de gauche à droite (fig. I2) |

L'index (76) indiquant la largeur de sciage en long sur la graduation de coupe en long (77) est réglable (fig. I3) :

- Placer la butée en position extrême arrière.
- Placer une planche de 24 mm contre la butée arrière.
- Déverrouiller le levier de serrage de l'étrier (53), enfoncer le verrou de l'étrier (54) (fig. I1) et positionner le moteur en position de coupe en long extérieure (fig. I2).
- Déplacer l'ensemble de l'étrier le long du bras radial jusqu'à ce que la lame touche exactement l'arête du matériau.
- Desserrer les deux vis (78) et déplacer l'index (76) jusqu'à ce que la pointe de l'index de coupe en long extérieure (79) soit alignée avec la largeur connue de la planche sur la graduation inférieure (fig. I3).
- Resserer les deux vis (78).
- Placer le moteur en position de coupe en long intérieure.

- Soulever le carter de protection pour permettre à la lame de reposer sur la face de la butée arrière.
- L'index de coupe en long intérieure (80) doit à présent être aligné avec la position zéro de la graduation supérieure. Ajustez-le si cela s'avère nécessaire.

Graduation de chanfrein (fig. I4)

- Vérifier que la graduation de chanfrein (20) indique 0° lorsqu'elle est positionnée pour une coupe verticale.
- Au besoin, desserrer les vis (81) et ajuster l'index sur 0°.

Graduation d'onglet (fig. I5)

- Vérifier que la graduation d'onglet (52) indique 0° lorsqu'elle est positionnée pour une coupe verticale.
- Ajuster l'index (51) en utilisant la vis (82) de façon à enregistrer 0°.

La graduation d'onglet possède des positions préréglées à 45° à gauche et à droite et à 0°.

Arrêt de déplacement d'étrier (fig. A2, J1 & J2)

L'arrêt de déplacement d'étrier (14) doit être ajusté pour éviter que les paliers prévus sur l'ensemble de l'étrier n'atteignent la limite arrière des chemins de roulement (fig. A2).

- Pousser l'ensemble de l'étrier le plus loin possible, le tirer en avant d'environ 5 mm et le verrouiller en utilisant le verrou de coupe en long (15) (fig. A2).
- Régler le butoir de déplacement d'étrier (14) en desserrant les écrous (83) dans l'encoche frontale (84) jusqu'à ce que le butoir en caoutchouc (85) butte contre l'arrière du boîtier du verrou de coupe en long (fig. J1).
- Resserer les écrous (83).



Lors de la coupe transversale, reserrer un écrou dans la rainure frontale et un dans la rainure arrière (86) (fig. J2).

Montage du ressort de retour (fig. A1 & K)

- Monter le ressort de retour (87) derrière le butoir de déplacement d'étrier (14) en utilisant les boulons correspondants et attacher l'extrémité du câble au verrou de coupe en long (15).

Votre revendeur pourra vous renseigner sur les accessoires qui conviennent le mieux pour votre travail.

Mode d'emploi



- Toujours respecter les consignes de sécurité et les règles en vigueur.
- Bien fixer la pièce à scier.
- Appliquer une force modérée sur l'outil. Une pression excessive n'accélère pas le sciage mais altère la performance de l'outil et risque de réduire sa durée de vie.
- Éviter de solliciter l'outil au-delà de son régime normal d'utilisation.

- Monter la lame de scie appropriée. Ne pas utiliser des lames trop émoussées. La vitesse maximale de rotation de l'outil ne doit pas excéder celle de la lame de scie.
- Ne pas essayer de couper des pièces trop petites.
- Veiller à ce que la lame coupe librement. Ne pas forcer.
- Veiller à ce que le moteur atteigne sa vitesse maximale avant de commencer à couper.
- S'assurer que tous les boutons de verrouillage et manettes de serrage soient bien serrés.
- Ne jamais faire fonctionner la machine sans que les carters de protection ne soient en place.
- Ne jamais soulever la machine par le plan de travail.
- Toujours vérifier qu'il y a une rainure adéquate dans le plan de travail.
- Toujours se référer à la figure L pour contrôler la position et le type de la butée arrière.

Mise en marche et arrêt (fig. A)

L'interrupteur on/off de votre scie radiale présente de nombreux avantages :

- fonction de blocage en cas de chute de tension : au cas où la tension serait coupée pour une raison quelconque, l'interrupteur doit être réactivé délibérément.
- protection contre la surcharge du moteur : lorsque le moteur est surchargé, l'alimentation électrique du moteur est coupée. Dans ce cas, laissez refroidir le moteur pendant 10 minutes et enfoncez le bouton de réenclenchement (22).
- système de freinage électronique : après la mise à l'arrêt, le système de freinage produit un bourdonnement durant environ huit secondes (le temps de se réarmer). Il est possible, si nécessaire, de redémarrer la machine durant cette période.
- I = ON (marche) L'outil fonctionne à présent en opération continue.
- O = OFF

Réalisation d'un essai de coupe (fig. A1)

- Lorsque le levier de blocage d'onglets (9) est actionné, verrouiller le levier de serrage d'onglets (10) de manière à positionner la lame pour une coupe transversale rectiligne sur 0°.
- Relâcher le verrou de coupe en long (15) et repousser l'ensemble de l'étrier jusqu'à ce que la lame se trouve derrière la butée arrière.
- Abaisser le bras jusqu'à ce que la lame touche presque le plan de travail.
- Placer la pièce contre l'avant de la butée arrière.
- Enclencher sur on (marche) et abaisser le bras pour permettre à la lame de découper une rainure superficielle à la surface du plan de travail.
- Tirer la lame vers soi de telle manière qu'elle découpe une rainure verticale dans la butée arrière en bois et au travers de la pièce.
- Replacer la lame en position de repos et commuter sur off (arrêt).
- Vérifier la perpendicularité (90°) de la lame dans tous les plans et ajuster si nécessaire.

Coupes de base (fig. L & M1 - M7)

Les dents d'une nouvelle lame de scie sont très tranchantes et potentiellement dangereuses.

Coupe transversale (fig. L & M1)

- Positionner le bras radial perpendiculairement à la butée arrière.
- Engager le levier de blocage d'onglets (9) en position 0° et resserrer le levier de serrage d'onglets (10) (fig. M1).
- Abaisser la lame.
- Ajuster le doigt de protection (61) de telle manière qu'il s'écarte à peine de la pièce.
- Si aucune rainure n'est présente dans le plan de travail, en découper une comme décrit ci-dessus.
- Maintenir la pièce contre la butée arrière, en écartant les doigts du trajet de la lame.
- Brancher le courant et tirer lentement la lame à travers la butée arrière et la pièce.
- Remettre la lame en position de repos et couper le courant.

Coupes d'onglets (fig. L, M2 & M3)

- Dégager le levier de blocage d'onglets (9) et le levier de serrage d'onglets (10) (fig. M2).
- Pivoter le bras sous l'angle souhaité à la graduation d'onglet.
- Pour 45° vers la gauche ou vers la droite, engager le levier de blocage d'onglets (9) et le verrouiller avec le levier de serrage d'onglets (10).
- Pour des angles intermédiaires, utiliser uniquement le levier de serrage d'onglets.
- Procéder comme pour une coupe transversale.



Dans le cas d'un onglet à gauche, il se peut que vous deviez faire coulisser la butée arrière et les languettes vers la gauche (fig. M3).

Coupes inclinées (fig. L, M1 & M4)

- Positionner le bras comme pour une coupe transversale à 0°.
- Soulever la lame au-dessus de la surface de la table.
- Dégager le levier de serrage de chanfrein (36) et retirer le verrou de chanfrein (37) (fig. M4).
- Basculer le moteur selon l'angle souhaité sur la graduation de chanfrein (20).
- Pour 90° ou 45° à droite, engager le verrou de chanfrein (37) et verrouiller avec le levier de serrage de chanfrein (36).
- Pour des angles intermédiaires, uniquement utiliser le levier de serrage de chanfrein.
- Procéder comme pour une coupe transversale verticale.

Coupes longitudinales (refente) (fig. L, H1, I1, I2 & M5)

Le moteur peut être verrouillé en position de coupe en long intérieure ou de coupe en long extérieure comme indiqué aux figures I1 et I2 pour adapter respectivement la machine aux pièces étroites et larges.

- Verrouiller l'étrier en position déboîtée au moyen du verrou de coupe en long.
- Désengager le levier de serrage d'étrier (53) et enfoncez le verrou de l'étrier (54) pour tourner le moteur en position appropriée jusqu'à ce qu'il se verrouille correctement (fig. I1).
- Resserrer le levier de serrage d'étrier (53) et positionner la butée en conséquence.
- Positionner l'étrier le long du bras pour la largeur de coupe souhaitée, au moyen de la graduation de coupe en long (77) et le verrouiller en position à l'aide du verrou de coupe en long (fig. I2).
- Ajuster la butée de la lame comme décrit ci-dessus et écarter du visage l'adaptateur d'extraction de poussières (59). Ne pas oublier que la coupe en long nécessite l'utilisation du couteau diviseur (62) et des doigts antirecul (60) (fig. H1).
- A l'aide d'un poussoir (88), avancer lentement la pièce dans la lame, en la maintenant fermement appuyée sur le plan de travail et contre la butée (fig. M5). Laisser les dents couper et ne pas forcer la pièce à travers la lame. La vitesse de la lame doit être constante.



Toujours utiliser un poussoir.

Coupe en long chanfreinée (fig. L & M6)

- Mettre la machine en position de découpe transversale de chanfrein.
- Pivoter l'étrier en position de coupe en long.
- Positionner l'étrier en fonction de la largeur correcte de coupe en long.
- Incliner les doigts antirecul (60) de manière à ce qu'ils soient à plat sur la pièce et abaisser le couteau diviseur (62).
- Procéder comme pour la coupe en long.

Coupes composées (fig. L & M7)

Cette coupe est une combinaison de coupe d'onglet et de coupe de chanfrein.

- Régler l'angle d'inclinaison voulu.
- Pivoter le bras dans la position d'onglet requise.
- Procéder comme pour les coupes d'onglets.

Toujours mettre l'outil à l'arrêt après le travail et avant de débrancher l'outil.

Capacité de coupe accrue (fig. N1 & N2)

En mode de coupe en long et en mode de coupe transversale verticale, la profondeur de coupe peut être accrue en coupant la pièce à deux reprises sur ses côtés parallèlement opposés. La précision obtenue dépend du réglage correct de la machine et de l'alignement correct de la lame.

- Mettre la machine dans la position requise.
- Placer la pièce à travailler contre la butée arrière.
- Couper au moins jusqu'à la moitié du matériau lors de la première coupe (fig. N1).
- Retourner la pièce à travailler et la placer contre la butée arrière avec la face opposée vers le haut.
- En suivant la même ligne de coupe, couper le matériau de façon à ce que la deuxième coupe rejoigne la première (fig. N2).

Applications de coupe avancées

Votre bras radial peut être utilisé pour une large variété d'applications avancées, telles que le rainurage/l'évidement.

Rainurage/évidement (fig. O)

- Incliner la lame sous l'angle requis, tourner l'étrier en dessous du bras et au besoin, positionner la lame au-dessus de la pièce. Enlever la pièce et abaisser la lame pour réaliser une coupe peu profonde. Abaisser les doigts antirecul tout comme pour la coupe en long chanfreinée. En maintenant la pièce contre la butée arrière, procéder comme pour la coupe en long.



Exécuter uniquement des passages de faible profondeur!

Extraction de poussières (fig. H1)

La machine est équipée d'un adaptateur d'extraction de poussières (59).

- Dans la mesure du possible, toujours raccorder un aspirateur mis au point en conformité avec les directives relatives à l'émission de poussière.
- Lors de la coupe transversale, positionner un embout de collecte de poussières (option) à l'arrière de la ligne de coupe.

Accessoires disponibles en option



Toujours débrancher la machine avant d'installer des accessoires.

Le support de mortaiseuse (fig. F1, Q1 - Q6)

Le support de mortaiseuse (103) vous permet d'installer une mortaiseuse DeWALT sur votre machine, élargissant ainsi sa gamme de possibilités pour l'obtention d'un travail décoratif et de précision (fig. Q1).

Montage du support de mortaiseuse

- Enlever l'ensemble du carter de protection de la lame et la lame elle-même.
- Positionner le support de mortaiseuse (103) à l'extrémité de l'arbre, comme indiqué à la figure Q1 et le fixer avec l'écrou à oreilles (63).
- Remplacer les tiges de guidage de la butée parallèle de votre mortaiseuse par les barres de support (104) fournies avec le dispositif d'installation :
 - Utiliser les barres de petit diamètre pour les modèles DW609/DW613/DW615 (fig. Q2)
 - Utiliser les barres de grand diamètre pour les modèles DW620/DW621/DW624/DW625/DW629 (fig. Q3).
- Serrer les vis de serrage (105) (fig. Q4).



Toujours s'assurer que la mortaiseuse est bien centrée sur les barres et fixée dans le support d'installation.

Mortaisage

La mortaiseuse peut être placée selon l'angle requis et tirée en travers de la pièce à l'aide de la poignée (2) (fig. Q5) ou la pièce peut être guidée le long de la tête de coupe stationnaire (fig. Q6).

- Vérifier la rigidité du montage du support de mortaiseuse.
- Si nécessaire, placer le flasque extérieur (43) de la figure G1 sur l'arbre et serrer le support de mortaiseuse contre le moteur à l'aide de l'écrou d'arbre (41) de la figure G1. Ne pas trop serrer l'écrou d'arbre.



Toujours avancer la pièce dans le sens inverse de la rotation de l'outil.



Egalement se référer au manuel d'instruction de votre Power Tool.

Butées d'onglets (fig. S1 & S2)

Des butées d'onglets (108) sont disponibles pour accroître et accélérer la possibilité de découpes angulaires (fig. S1).

- Remplacer la butée arrière standard par les butées d'onglets (108).
- Guider la scie entre les deux parties de butée (fig. S2).

Commande transversale (fig. T1 - T7)

La commande transversale (109) garantit des résultats optimum dans les cas où une vitesse constante d'avancement s'avère importante.

Montage de la commande transversale

- Enlever le ressort de retour (87) de la figure K.
- Enlever l'arrêt de course de l'étrier (14) de la figure A1.
- Monter le support plan arrière (110) et l'arrêt de course de l'étrier comme indiqué à la figure T2.
- Dévisser la vis sans tête (111) située dans le bouton moleté (112) à l'aide d'une clé Allen et dévisser le bouton moleté (fig. T3).
- Dévisser la vis sans tête (113) située dans le support arrière (114) et retirer le support hors de la tige.
- Glisser le cylindre (115) au travers du collier de cylindre (116) (fig. S4).
- Positionner le collier de cylindre (116) sur le verrou de coupe en long (15) et serrer les vis sans tête de chaque côté du montage (117) (fig. T5).
- Réassembler le support arrière (114) et le bouton moleté (112) et serrer toutes les vis (111 & 113) (fig. T6).
- Positionner le support arrière (114) comme indiqué et serrer la vis sans tête (118).
- Pousser le chariot moteur en position arrière et positionner le cylindre dans son collier (116), le plus possible vers l'arrière. L'extrémité de la tige ne doit pas entrer en contact avec le boulon de purge du soufflet en caoutchouc lorsque le soufflet (119) est comprimé. Vérifier la position en enfonçant le boulon de purge (fig. T1).
- Serrer la vis (120) du collier du cylindre (116) (fig. T7).
- Régler la vitesse transversale à l'aide du bouton moleté (108) (fig. S1).

Purge de la commande transversale

Après remplissage ou remplacement de l'huile dans la commande transversale, l'air doit être purgé du système.

- Enlever l'unité de la machine et la maintenir en position verticale avec le piston entièrement sorti et dirigé vers le bas.
- Enlever le bouchon arrière du soufflet (119). Maintenir le soufflet pour éviter la perte d'huile.
- Remplir complètement le soufflet avec de l'huile hydraulique Castrol 210 NRL25 ou une autre équivalente, à l'aide d'un entonnoir ou d'une seringue d'huile.
- Remplacer le bouchon de remplissage et le revisser d'un tour.
- Comprimer doucement le soufflet jusqu'à ce qu'un peu d'huile s'échappe du bouchon de remplissage.
- Serrer le bouchon de remplissage avec une clé et réinstaller l'unité.

Entretien

Votre outil DeWALT a été conçu pour durer longtemps avec un minimum d'entretien. Son fonctionnement satisfaisant dépend en large mesure d'un entretien soigneux et régulier.

- Remplacer le plan de travail fixe et la butée arrière dès qu'ils sont abîmés.

Réglage des chemins de roulement des roulements du chariot moteur (fig. A1 & U1 - U6)

Dans le cas d'un mouvement latéral du chariot moteur, les roulements doivent être réglés :

- Tirer l'ensemble de l'étrier vers l'avant, jusqu'à l'extrémité des chemins de roulement et le verrouiller en position à l'aide du verrou de coupe en long (15) (fig. A1).
- Retirer l'index de la graduation de coupe en long (76) à droite de l'ensemble de l'étrier en retirant les vis à tête cruciforme (fig. U1).
- Desserrer les vis de serrage (121) (fig. U2 & U3) et relâcher le verrou de coupe en long (15).
- En utilisant une clé Allen, faire pivoter doucement les roulements (122) jusqu'à ce que le mouvement latéral soit neutralisé (fig. U4).
- Resserrer les vis de serrage (121) et remettre en place l'index de la graduation de coupe en long (76).



Lubrification

Votre scie radiale ne nécessite aucune lubrification supplémentaire.



Ne jamais graisser les chemins de roulement ou les roulements.



Nettoyage

- Nettoyer régulièrement les chemins de roulement. Enlever à cette fin le capot d'extrémité et l'étrier. Enlever également la poussière des roulements.
- Maintenir le plan de travail propre en permanence. Ne jamais utiliser les mains pour essuyer la poussière.

GARANTIE

• 30 JOURS D'ENGAGEMENT SATISFACTION •

Si, pour quelque raison que ce soit, votre machine DeWALT ne vous donne pas entière satisfaction, il suffit de la retourner avec tous ses accessoires dans les 30 jours suivant son achat à votre distributeur, ou à un centre de service après-vente agréé pour un remboursement intégral ou un échange. Pour la Belgique ou le Luxembourg, retournez votre machine à DeWALT. Munissez-vous d'une preuve d'achat.

• 1 AN DE MAINTENANCE GRATUITE •

Au cas où votre machine DeWALT nécessiterait une révision ou des réparations dans les 12 mois suivant son achat, cette opération sera effectuée gratuitement dans un centre de service après-vente agréé sur présentation de la preuve d'achat. Ce service comprend pièces et main-d'oeuvre pour les machines, à l'exclusion des accessoires.

• 1 AN DE GARANTIE •

Au cas où votre machine DeWALT présenterait un défaut de fabrication dans les 12 premiers mois suivant son achat, nous garantissons le remplacement sans frais de toutes les pièces défectueuses ou de l'unité entière, et ce à notre discrétion, à condition que:

- la machine ait été utilisée correctement
- aucune personne non qualifiée n'ait tenté de réparer le produit
- la preuve d'achat portant la date d'acquisition soit fournie.

Pour obtenir l'adresse du distributeur DeWALT ou du centre de service après-vente agréé le plus proche, appeler le numéro dans la liste figurant au dos du manuel. Comme alternative, une liste de centres de service après-vente DeWALT agréés et des renseignements plus détaillés sur le service après-vente sont disponibles sur l'Internet (www.2helpU.com).

SEGA RADIALE DW725/DW726

Congratulazioni!

Siete entrati in possesso di una macchina DeWALT. Anni di esperienza, continui miglioramenti ed innovazioni tecnologiche fanno dei prodotti DeWALT uno degli strumenti più affidabili per l'utilizzatore professionale.

Indice del contenuto

| | |
|--------------------------------|--------|
| Dati tecnici | it - 1 |
| Dichiarazione CE di conformità | it - 1 |
| Norme generali di sicurezza | it - 2 |
| Contenuto dell'imballo | it - 3 |
| Descrizione | it - 3 |
| Norme di sicurezza elettrica | it - 3 |
| Impiego di una prolunga | it - 4 |
| Assemblaggio e regolazione | it - 4 |
| Istruzioni per l'uso | it - 6 |
| Accessori opzionali | it - 8 |
| Manutenzione | it - 8 |
| Garanzia | it - 9 |

| | | DW725 | DW726 |
|--|-------------------|-----------------------|---------|
| Potenza assorbita | W | 2.000 | 3.000 |
| Potenza resa | W | 1.500 | 2.280 |
| Tensione | V | 230 | 400 |
| Diametro mola | mm | 270-300 | 270-300 |
| Alesatura lama | mm | 30 | 30 |
| Larghezza albero | mm | 20 | 20 |
| Velocità a vuoto, 50 Hz | min ⁻¹ | 3.000 | 3.000 |
| Velocità a vuoto, 60 Hz | min ⁻¹ | 3.600 | 3.600 |
| Profondità di taglio a 90° | mm | 90 | 90 |
| Profondità di taglio a 45° | mm | 60 | 60 |
| Capacità max. di taglio trasverso-vena a 0°, con spessore da 25 mm | mm | 460 | 460 |
| Capacità max. di taglio obliquo a 45°, con spessore da 25 mm | | | |
| destra | mm | 290 | 290 |
| sinistra | mm | 320 | 320 |
| Largh. max. taglio trasverso-vena | mm | 90 | 90 |
| Largh. max. taglio lungo-vena | mm | 720 | 720 |
| Dimensioni complessive | mm | 1.280 x 1.100 x 770 | |
| (con cavalletto) | mm | 1.280 x 1.100 x 1.470 | |
| Adattatore di aspirazione polvere | mm | 40 | 40 |
| Peso | kg | 80 | 80 |

Attrezzatura standard:

Cavalletto, lama al TCT, difesa paralama e utensili, interruttore di minima tensione.

Fusibili:

| | | |
|--|----------------|---------------------|
| | utensili 230 V | 16 ampere, rete |
| | utensili 400 V | 16 ampere, per fase |

I seguenti simboli vengono usati nel presente manuale:



Indica rischio di infortunio, pericolo di morte, o danno all'utensile nel caso di non osservanza delle istruzioni contenute in questo manuale.



Indica pericolo di scossa elettrica.



Bordi affilati.

Dichiarazione CE di conformità



DW725/DW726

DeWALT dichiara che gli Elettrodomestici sono stati costruiti in conformità alle norme: 98/37/CEE, 89/336/CEE, 73/23/CEE, EN 61029, EN 55014-2, EN 55014, EN 61000-3-2 & EN 61000-3-3.

Per ulteriori informazioni, contattare DeWALT nel indirizzo qui sotto o consultare il retro del presente manuale.

Il livello di rumorosità è conforme alle norme 86/188/CEE e 98/37/CEE, dati ricavati in base alla norma DIN 45635:

| | | DW725 | DW726 |
|-----------------|------------------------|-------|-------|
| L _{PA} | (rumorosità) dB(A)* | 84,2 | 84,2 |
| L _{WA} | (potenza sonora) dB(A) | 91,4 | 91,4 |

* all'orecchio dell'operatore



Prendere appropriate misure a protezione dell'udito qualora il livello acustico superasse gli 85 dB(A).

Il valore medio quadratico ponderato dell'accelerazione secondo DIN 45675:

| | DW725 | DW726 |
|--|------------------------|------------------------|
| | < 2,5 m/s ² | < 2,5 m/s ² |

Direttore ricerca e sviluppo
Horst Großmann

DeWALT, Richard-Klinger-Straße 40,
D-65510, Idstein, Germania

Norme generali di sicurezza

Durante l'utilizzo di utensili elettrici adottate sempre le elementari norme di sicurezza atte a ridurre i rischi d'incendio, scariche elettriche e ferimenti. Leggere attentamente le seguenti istruzioni prima di utilizzare il prodotto.

Custodire con cura le istruzioni!

Norme generali

1 Tenere pulita l'area di lavoro

Ambienti e banchi di lavoro in disordine possono essere causa d'incidenti.

2 Tener presenti le caratteristiche dell'ambiente di lavoro

Non esporre gli utensili elettrici all'umidità. Tenere ben illuminata l'area di lavoro. Non usare gli utensili elettrici in luoghi con atmosfera gassosa o infiammabile.

3 Proteggersi da scariche elettriche

Evitare il contatto con oggetti dotati di scarico a terra (per es. tubi, termosifoni, cucine e frigoriferi).

Durante impieghi estremi (per es. alto livello di umidità, polvere metallica, ecc.) si può aumentare la sicurezza elettrica collegando in serie un trasformatore d'isolamento o un interruttore di sicurezza per correnti di guasto (FI).

4 Tenere i bambini lontani dall'area di lavoro

Non permettere che persone estranee tocchino l'utensile o il cavo di prolunga. Per i ragazzi di età inferiore ai 16 anni è richiesta la supervisione di un adulto.

5 Cavo di prolunga per l'uso esterno

Se l'utensile viene utilizzato all'aperto, si faccia uso soltanto di un cavo di prolunga di tipo idoneo, appositamente previsto e contrassegnato per l'uso esterno.

6 Custodia dell'elettroscopio dopo l'uso

Riporre gli Elettroscopi in luogo sicuro e ben asciutto, fuori dalla portata dei bambini.

7 Usare il vestiario appropriato

Evitare l'uso di abiti svolazzanti, catenine, ecc. in quanto potrebbero rimanere impigliati nelle parti mobili dell'utensile. Lavorando all'aperto indossare guanti di gomma e scarpe con soles antiscivolo. Raccogliere i capelli se si portano lunghi.

8 Usare occhiali protettivi

Usare inoltre una maschera antipolvere qualora si producano polvere o particelle volatili.

9 Rumorosità eccessiva

Prendere appropriate misure a protezione dell'udito se il livello acustico supera gli 85 dB(A).

10 Bloccare il pezzo da lavorare

Usare pinze o morse per bloccare il pezzo da lavorare, ciò aumenta la sicurezza e consente di mantenere entrambe le mani libere per operare meglio.

11 Non sbilanciarsi

Mantenere sempre un buon equilibrio evitando posizioni malsicure.

12 Evitare accensioni accidentali

Non eseguire il trasporto dell'Elettroscopio collegato alla rete di alimentazione tenendo il dito sull'interruttore. Assicurarsi che l'interruttore sia in posizione OFF prima di inserire la spina.

13 Stare sempre attenti

Prestare attenzione a quanto si sta facendo. Usare il proprio buon senso e non utilizzare l'utensile quando si è stanchi.

14 Staccare l'alimentazione dell'utensile

Spegner l'utensile ed attendere il suo arresto completo prima di lasciarlo incustodito. Staccare la spina dalla presa se l'utensile rimane inutilizzato e prima di eseguire qualsiasi operazione di manutenzione dell'utensile o di sostituzione degli accessori.

15 Non lasciare sull'utensile chiavi o strumenti di misura

Prima di mettere in funzione l'Elettroscopio si abbia cura di togliere chiavi e altri strumenti.

16 Usare l'utensile adatto

L'utilizzo previsto è indicato nel presente manuale. Non forzare utensili e accessori di potenza limitata impiegandoli per lavori destinati ad utensili di maggiore potenza.

Attenzione! L'uso di accessori o attrezzature diversi, o l'impiego del presente utensile per scopi diversi, da quelli raccomandati nel manuale d'uso possono comportare il rischio di infortuni.

17 Non abusare del cavo elettrico

Non trascinare l'utensile né disinserire la spina strattando il cavo di alimentazione. Proteggere il cavo dal calore, dagli olii minerali e dagli bordi taglienti.

18 Mantenere l'utensile con cura

Tenere gli accessori sempre ben affilati e puliti per un migliore e più sicuro utilizzo. Osservare le istruzioni per la lubrificazione e la sostituzione degli accessori. Controllare periodicamente lo stato del cavo di alimentazione, e se danneggiato farlo riparare presso un Centro di Assistenza tecnica autorizzato DeWALT. Tenere gli organi di comando puliti, asciutti e privi di olio o grasso.

19 Controllare che non vi siano parti danneggiate

Prima dell'utilizzo controllare scrupolosamente che non vi siano parti danneggiate e che l'utensile sia in grado di effettuare il suo lavoro in modo corretto. Controllare l'allineamento delle parti mobili assicurandosi che non vi siano grippaggi, danni ai componenti o ai supporti, ed altre condizioni che possono compromettere il buon funzionamento dell'utensile. Dispositivi di sicurezza e altre parti difettose devono essere riparate o sostituite secondo le modalità previste. Non usare l'utensile se l'interruttore è difettoso e provvedere alla sua sostituzione ricorrendo ad un Centro di Assistenza autorizzato DeWALT.

20 Rivolgersi ai Centri di Assistenza Tecnica autorizzati DeWALT per le riparazioni

Il presente Elettroscopio è conforme alle principali norme di sicurezza vigenti. Per evitare pericolo di infortuni, le riparazioni alle apparecchiature elettriche devono essere effettuate esclusivamente da personale qualificato.

Norme di sicurezza aggiuntive per Seghe Radiali

- Prevedere un opportuno dispositivo di protezione elettrica dell'alimentazione mediante fusibile o sezionatore salvavita.
- Mantenere le piste dei cuscinetti nel braccio e i cuscinetti nel gruppo testa scorrevole puliti e liberi da grasso.
- Prima di attivare la sega, accertarsi che la battuta sia in posizione corretta. La lama non deve essere a contatto con il materiale finché la sega non viene tirata per il manico.
- Regolare la difesa salvavita sempre in modo che attraversi la fessura pre-tagliata nella guida e/o 3 mm sopra la superficie del materiale che si va a tagliare (salvo quando si eseguono tagli lungo-vena).
- Dovendo eseguire tagli lungo-vena, mantenere il coltello apri-taglio regolato alla corretta distanza dalla lama (1 - 3 mm) ed assicurarsi che i perni anti-rinculo siano correttamente regolati.
- Dovendo eseguire tagli lungo-vena, verificare sempre la direzione di avanzamento.
- Controllare ad intervalli regolari l'accuratezza delle regolazioni e registrare nella misura richiesta.
- Assicurarsi che il senso di rotazione della lama sia quello prescritto e che i denti siano rivolti verso la battuta.
- Verificare che le maniglie di bloccaggio siano saldamente serrate prima di iniziare il lavoro.
- Non avviare la macchina con le difese smontate.
- Abbassare completamente la difesa paralama quando la macchina è a riposo.
- Quando la macchina deve rimanere inattiva per periodi prolungati e alla sostituzione delle lame oppure durante gli interventi di manutenzione, scollegare sempre il cavo di alimentazione della macchina.
- Utilizzare sempre lame affilate del tipo previsto per il materiale o il taglio da effettuare. Il diametro consigliato della lama è indicato nei dati tecnici.

- Non bloccare mai il ventilatore con mezzi esterni per trattenere l'albero del motore.
- Non esercitare una pressione di taglio superiore al normale (il blocco totale o parziale del motore può causare gravi danni. Attendere che il motore abbia raggiunto la massima velocità di rotazione prima di iniziare il lavoro).
- Non sollevare la macchina afferrando il banco di lavoro.
- Non lavorare metalli ferrosi, metalli non ferrosi o materiali in muratura.
- Non lubrificare la lama durante la rotazione.
- Non portare le mani nella traiettoria della lama con alimentazione di corrente della macchina inserita.
- Non inserire le mani dietro la lama durante il lavoro.
- Non avvicinare le mani a meno di 150 mm dalla lama durante il lavoro.
- Scartare sempre le lame incrinata o comunque danneggiate.

Rischi residui

I rischi seguenti riguardano l'utilizzo di seghe radiali:

- L'applicazione delle norme di sicurezza pertinenti e l'installazione di dispositivi di sicurezza non consentono comunque di eliminare i seguenti rischi residui:
- Diminuzione dell'udito.
 - Rischio di incidenti provocati da parti scoperte della lama della sega in rotazione.
 - Rischio di ferirsi durante la sostituzione della lama.
 - Rischio di schiacciamento delle dita durante l'apertura delle difese.
 - Pericoli per la salute causati dall'inspirazione della polvere prodotta durante la segatura del legno, in modo particolare quercia, faggio e MDF.

Contenuto dell'imballo

L'imballo comprende:

- 1 Macchina parzialmente assemblata
- 5 Sezioni piano tavolo
- 1 Battuta 48 mm
- 1 Battuta 65 mm
- 2 Supporti piatti tavolo
- 1 Manovella regolazione altezza
- 1 Motore, carrello e gruppo testa scorrevole con interruttore di minima tensione
- 1 Staffa per interruttore di minima tensione
- 1 Gruppo difesa
- 1 Adattatore di aspirazione polvere
- 1 Scatola contenente:
 - 1 cavalletto (4 gambe, 4 guide trasversali, 24 bulloni M8 x 16, 24 dadi M8 e 48 rondelle piane D8)
 - 1 Corredo di pezzi per estensione tavolo:
 - 8 M8 x 30 bulloni a testa piana con intaglio
 - 8 D8 molle a tazza
 - 8 molle a tazza dadi M8
 - 8 D8 rondelle piane
 - 2 supporti allungatura tavolo
- 1 Confezione sotto pelle contenente:
 - 3 chiavi (30, 10/13 & 17 mm)
 - 1 chiave ad anello aperta
 - 1 chiave a tubo 13 mm
 - 5 chiavi per brugole (2,5, 3, 4, 5 & 8 mm)
 - 1 vite con testa a croce
 - 6 dadi M10 x 16
 - 9 M8 x 30 bulloni a testa piana con intaglio
 - 15 D8 molle a tazza
 - 15 molle a tazza dadi M8
 - 9 D8 rondelle piane
 - 2 viti M5 x 16
 - 4 D5 rondelle piane
 - 2 dadi M5
 - 1 pressacavo

- 1 serrafilo
- 2 viti autofilettanti
- 2 morsetti da tavolo
- 1 lama
- 1 Manuale istruzione
- 1 Disegno esploso

- Accertarsi che l'utensile, i componenti o gli accessori non abbiano subito danni durante il trasporto.
- Leggere a fondo, con calma e con la massima attenzione il presente manuale prima di mettere in funzione l'utensile.

Descrizione (fig. A1 & A2)

La Sega Radiale DW725/DW726 è stata progettata per l'industria professionale della lavorazione del legno. Questa macchina ad elevata precisione può essere rapidamente regolata per eseguire tagli trasverso-vena, obliqui, inclinati e lungo-vena. Con l'ausilio di una ampia gamma di accessori, la Sega Radiale è in grado di eseguire praticamente ogni necessità del laboratorio. Ai fini di una sicurezza ottimale, tutti i principali comandi dispongono sia di un dispositivo di posizionamento che di bloccaggio. Fare anche riferimento alla tabella di consultazione rapida contenuta in questo manuale.

A1

- 1 Interruttore acceso/spento
- 2 Impugnatura
- 3 Gruppo difesa paralama
- 4 Piano tavolo fisso
- 5 Gamba
- 6 Battuta
- 7 Morsetto da tavolo
- 8 Colonna
- 9 Leva di posizionamento rotazione
- 10 Leva di bloccaggio rotazione
- 11 Manovella regolazione altezza
- 12 Braccio radiale
- 13 Sezione terminale

A2

- 14 Fermo corsa carrello
- 15 Blocco di scorrimento
- 16 Carrello
- 17 Motore
- 18 Tavole mobili
- 19 Allungatura tavolo
- 20 Scala per inclinazioni
- 21 Gruppo testa scorrevole
- 22 Pulsante riarmo
- 23 Supporto cavo
- 24 Interruttore di minima tensione

Norme di sicurezza elettrica

Il motore elettrico è stato predisposto per operare con un unico voltaggio. Assicurarsi che il voltaggio a disposizione corrisponda a quello indicato sulla targhetta.

CH Per la sostituzione del cavo di alimentazione, utilizzare sempre la spina di tipo prescritto.

Tipo 12 per la classe I (messa a terra) - utensili elettrici

Sostituzione del cavo o della spina

Quando occorre sostituire la spina, smaltire la spina vecchia in modo appropriato; è pericoloso inserire una spina con i conduttori di rame scoperti in una presa di corrente sotto tensione.

Impiego di una prolunga

In caso di impiego di una prolunga, quest'ultima dovrà essere di tipo omologato e di dimensione idonee a garantire l'alimentazione elettrica della macchina (vedere le caratteristiche tecniche). La dimensione minima del conduttore è 1,5 mm². Se si utilizza un avvolgitore, estrarre il cavo per l'intera lunghezza.

Le macchine trifase devono essere collegate direttamente alla rete da parte di un elettricista opportunamente qualificato.

Assemblaggio e regolazione



- Prima di effettuare il montaggio o la regolazione disinserire sempre la spina dalla presa di alimentazione.
- Per ottenere prestazioni ottimali dalla sega, è essenziale seguire le procedure descritte nei paragrafi sotto riportati.

Montaggio del supporto (fig. A1 & B)

I componenti e i dispositivi di fissaggio del supporto sono imballati separatamente.

- Aprire la parte superiore del cartone (fig. B1).
- Estrarre tutti i pezzi dall'imballo, tranne il braccio.
- Bloccare il braccio con l'ausilio della leva di bloccaggio rotazione (10).
- Inclinare il cartone prestando attenzione fino a quando l'estremità della colonna del cartone si appoggia a terra (fig. B2).
- Estrarre il braccio e collocare un pezzo di legno (25) sotto il bordo del tavolo (fig. B3).
- Assemblare le gambe (5) usando i dadi, i bulloni e le rondelle piane all'interno della confezione sotto pelle nel modo illustrato. Non stringere ancora.
- Montare le guide trasversali (26) (fig. B4).
- Serrate i bulloni.
- Portare l'assieme in posizione verticale.



La macchina dovrà sempre essere livellata e stabile.

Montaggio della manovella regolazione altezza (fig. C)

- Montare la manovella regolazione altezza (12) all'estremità superiore della colonna servendosi della vite con testa a croce.

Montaggio del gruppo testa scorrevole (fig. A1, A2 & D1 - D3)

- Ruotare la manovella regolazione altezza (11) in direzione del + per alzare il braccio (12) fino a fine corsa (fig. A1).
- Rimuovere le due viti a brugola (27) ed estrarre la sezione terminale (28) (fig. D1).
- Irruvidire le piste dei cuscinetti (29) con un tampone di lana d'acciaio e rimuovere ogni accumulo di polvere con un panno asciutto (fig. D2).
- Accertarsi che il blocco di scorrimento (15) sia rilasciato (fig. A2).
- Inserire con cura i cuscinetti (30) del gruppo testa scorrevole nelle piste dei cuscinetti (fig. D3).
- Spostare la testa scorrevole nelle piste dei cuscinetti per accertarsi che si muova senza difficoltà.
- Controllare che il blocco di scorrimento blocchi e rilasci regolarmente la testa scorrevole.
- Sostituire immediatamente la sezione terminale.

Montaggio del supporto cavo e del pressacavo (fig. E1 - E3)

- Rimuovere la vite con testa a croce (31) (fig. E1).
- Montare il supporto cavo (23) e rimontare la vite con testa a croce.
- Rimuovere il pressacavo (32) situato sul braccio e collocarlo nuovamente tenendo il cavo in posizione corretta (fig. E2).
- Montare il pressacavo (33) fornito nel retro della parte superiore della base del tavolo che mantiene il cavo nella posizione corretta (fig. E3).



Tenere conto del movimento del braccio in senso orizzontale e verticale.

Montaggio della scatola di comando elettronica (fig. E4)

Collegata al cavo di alimentazione si trova la scatola di comando elettronica (24) che contiene l'interruttore di minima tensione, e sugli modelli trifasi anche il dispositivo di frenatura e il dispositivo di protezione da sovraccarico del motore.

- Rimuovere i dadi dalle viti che sporgono dalla parte posteriore della scatola (24).
- Tenere ferma la scatola contro il retro del telaio del tavolo sulla destra della base della colonna e inserire le viti nei fori corrispondenti.
- Sostituire i dadi all'estremità delle viti e stringerli.

Il tavolo della sega (fig. F1 - F5)

Montaggio dei supporti del tavolo (fig. F1)

I supporti vengono montati utilizzando bulloni M8 x 16 con i relativi dadi e con una molla a tazza D8 nella parte anteriore, ma non in quella posteriore.

- Montare i due supporti piatti da 34 mm (34) dotati di un recesso rettangolare (35) come da figura. Osservare che questi non sporgano dal retro della base tavolo.
- Non serrare ancora i bulloni.

Regolazione dei supporti tavolo a mezzo dell'albero (fig. F2 - F4)

- Sbloccare la leva di bloccaggio inclinazione (36) ed estrarre il perno di posizionamento (37) (fig. F2).
- Ruotare il motore in posizione verticale e bloccarlo con l'ausilio del perno di posizionamento e della leva di bloccaggio inclinazione.
- Rilasciare la leva di bloccaggio scorrimento (15) e portare la testa nella sua posizione completamente avanzata (fig. F3).
- Allentare la leva di bloccaggio rotazione (10) (fig. A1) e ruotare il braccio finché l'albero (38) non sarà subito al di sopra del bordo frontale esterno di uno dei supporti piatti del tavolo (fig. F4).
- Abbassare con cura il braccio finché l'albero non toccherà il supporto tavolo e stringere manualmente il dado corrispondente del supporto tavolo.
- Ripetere questa procedura sul bordo posteriore e per l'altro supporto tavolo.
- Controllare nuovamente con l'ausilio dell'albero motore.
- Serrate i bulloni.
- Riportare il braccio in posizione centrale e bloccarlo.

Regolazione del supporto centrale del tavolo (fig. F5)

- Collocare una livella sopra i due supporti piatti del tavolo (34).
- Allentare i bulloni (38) nel supporto centrale del tavolo (39).
- Regolare il supporto centrale del tavolo con una chiave per brugole finché non toccherà appena la livella.
- Serrate i bulloni.

Montaggio della sezione fissa del tavolo (fig. F6 - F9)



La posizione standard delle sezioni del piano del tavolo è rappresentata dalla figura F6.

In funzione della necessaria profondità di taglio, la battuta (6) può anche essere posizionata fra le tavole mobili (18).

- Montare i morsetti da tavolo (7) (fig. F6) sul retro dei supporti piatti del tavolo (34) (fig. F7).
- Collocare la sezione fissa del tavolo (4) sulla base tavolo come indicato e accertarsi che i fori al centro siano posizionati al di sopra delle viti di regolazione nel supporto centrale del tavolo (fig. F8).
- Applicare i bulloni M8 x 30 e le rondelle piane D8 all'estremità superiore e le molle a tazza D8 all'estremità inferiore.
- Stringere manualmente tutti i bulloni nella sezione fissa del tavolo (4) tranne il bullone nell'ampio foro centrale.

- Collocare la battuta (6) e le tavole mobili (18) (fig. F6) sulla base tavolo (fig. F9).
- Stringere i morsetti da tavolo.
- Serrare saldamente tutti i bulloni sul piano tavolo.

Montaggio dell'allungatura del tavolo (fig. F9 - F11)

- Montare i supporti allungatura tavolo (40) sul lato sinistro della parte di tavolo fissata (4) come indicato utilizzando i bulloni M8 x 30 nella parte superiore e le molle a tazza D8 nella parte inferiore (fig. F10).
- Collocare l'allungatura del tavolo (19) (fig. F6) sui supporti sporgenti del tavolo (fig. F11).
- Controllare che entrambe i due tavoli siano a paro e stringere manualmente i bulloni.
- Riposizionare le tavole mobili (18) e stringere i morsetti da tavolo (7) (fig. F9).



Entrambi i tavoli devono essere a paro sul retro.

La lama della sega (fig. G1 - G5)

Montaggio lama della troncatrice (fig. F1)



I denti di una lama nuova sono molto affilati e possono essere pericolosi.



Il senso di rotazione è indicato dalla freccia sul motore.

- Mantenere fermo l'albero con la chiave per brugole fornita in dotazione alla macchina e rimuovere il dado dell'albero (41) ruotando in senso orario con la chiave multifunzioni .
- Montare la lama (42) fra la flangia esterna (43) e la flangia interna (44) accertandosi che i denti inferiori siano rivolti verso il retro della macchina.



Accertarsi che l'anello del dado dell'albero (41) poggi contro la flangia esterna (fig. F1).

- Stringere il dado dell'albero (41) ruotando in senso antiorario.

Controllo che il braccio sia parallelo al piano tavolo (fig. A1, E3 & G2)

- Stringere il blocco di scorrimento (15) con la lama in posizione frontale (fig. A1).
- Abbassare la lama finché non tocca appena il piano tavolo (4) (fig. G2).
- Rilasciare le leve (9) e (10) (fig. A1).
- Brandeggiare il braccio in modo che la lama lambisca il piano tavolo sulla sua intera larghezza.
- Se necessario, regolare il bullone di regolazione frontale (38) (fig. F5).
- Ripetere questa procedura con la lama in posizione posteriore e regolare il bullone posteriore se necessario.

Controllo che la lama sia perpendicolare al piano tavolo (fig. A1 & G3 - G5)

- Riportare il braccio in posizione centrale e stringere il blocco di scorrimento (15) (fig. A1).
- Collocare una squadra d'acciaio (45) contro il corpo della lama (fig. G3).
- Per la regolazione procedere come segue:
- Rimuovere il disco puntatore di inclinazione (46) allentando le due viti (47) (fig. G4).
- Allentare tutte e tre le viti a brugola che resteranno in tal modo esposte (fig. G5).
- Collocare una chiave per brugole nell'albero motore e battere finché la lama non sarà piatta contro la squadra.
- Serrate i bulloni.



È particolarmente importante stringere la vite a brugola centrale.

- Sostituire il disco puntatore di inclinazione (46).

Controllo che lo spostamento trasverso-vena sia a 90° con la battuta (fig. G6 - G10)

- Bloccare la lama davanti alla battuta (fig. G6).
- Collocare una squadra (45) su un pezzo di tavola e di nuovo contro la battuta in modo che tocchi appena la lama, come mostrato.
- Sbloccare il blocco di scorrimento, tirare la lama verso di sé e controllare che la lama si muova parallelamente alla squadra.
- Per la regolazione procedere come segue:
- Con la leva di posizionamento rotazione (9) innestata in posizione 0°, rilasciare la leva di bloccaggio rotazione (10) (fig. G7).
- Allentare i controdati (48) su ciascun lato del braccio (fig. G7 & G8).
- Per regolare il braccio verso sinistra, allentare il prigioniero (49) sul lato destro del braccio e stringere il prigioniero posto di fronte (fig. G9).
- Per regolare il braccio a destra, allentare il prigioniero (50) sul lato sinistro del braccio e stringere il prigioniero posto di fronte.
- Procedere a piccoli passi e controllare la regolazione dopo ogni singolo passo con le leve (9) e (10) innestate.



Non serrare eccessivamente i prigionieri.

- Stringere i controdati (48) (fig. G7 & G8).
- Regolare il puntatore (51) sulla scala per rotazioni (52) affinché indichi 0° (fig. G10).

Controllo che la lama sia perpendicolare alla battuta (fig. G11 - G13)

- Sbloccare la leva di bloccaggio carrello (53) e premere il perno di posizionamento carrello (54) (fig. G11).
- Ruotare il motore di 90° nel modo illustrato.
- Se il motore presenta un certo gioco, stringere il dado (55) (fig. G12).
- Collocare la lama contro la battuta e verificare che sia parallela alla battuta.
- Per la regolazione procedere come segue:
- Allentare i due bulloni (56) installati trasversalmente sotto il carrello (fig. G13).
- Inserire la chiave per brugole nell'albero motore.
- Regolare la posizione della lama e stringere i bulloni (56).

Montaggio e regolazione del gruppo difesa paralama (fig. H1 - H5)

La difesa paralama (3) è un assieme multifunzionale che offre le seguenti caratteristiche di sicurezza (fig. H1):

- Difesa superiore (57) (fig. H1) e difesa posteriore ritenuta da molla (58) (fig. H2) a totale protezione della lama.
- Adattatore di aspirazione polvere (59) per tagli trasverso-vena e lungo-vena.
- Perni anti-rinculo (60) per i tagli lungo-vena.
- Difesa salvadita regolabile (61) per i tagli trasverso-vena.
- Coltello apri-taglio (62) per impedire che il pezzo in lavorazione si blocchi sulla lama durante i tagli lungo-vena.

- Rilasciare la leva di bloccaggio inclinazione (36) ed estrarre il perno di posizionamento (37) (fig. F2) per inclinare il motore nel modo illustrato e ottenere un accesso ottimale (fig. H3).
- Rimuovere il galletto (63) di bloccaggio della difesa e la rondella (64).
- Allentare le viti di bloccaggio (65) e ruotare la staffa di ritenzione (66) in senso antiorario finché la difesa posteriore trattenuta da molla (58) non potrà essere estratta dal proprio supporto (68) (fig. H3).
- Sganciare le due molle (67) solo dall'estremità superiore.
- Ruotare la difesa paralama posteriore (58) sganciata nel modo illustrato dalla figura H2.
- Abbassare il gruppo difesa sulla lama (fig. H3).
- Fissare il gruppo difesa con l'ausilio del galletto (63) e della rondella (64).
- Portare la difesa paralama trattenuta da molla (58) e la staffa di ritenzione (66) nella propria posizione originaria (fig. H2).
- Per rimuovere il gruppo difesa, procedere in ordine inverso.



I denti di una lama nuova sono molto affilati e possono essere pericolosi.

Regolazione dei comandi del gruppo difesa (fig. H4 & H5)

Regolazione del coltello apri-taglio per tagli lungo-vena

- Allentare i due pomoli (69) ed abbassare il coltello apri-taglio (62) finché la sua punta non sarà a 10 circa dal piano del tavolo (fig. H4 & H5).
- Allentare le due viti (70) e impostare il coltello apri-taglio alla distanza corretta rispetto alla lama (fig. H4).



Il coltello apri-taglio deve essere correttamente predisposto; la distanza fra il bordo dentato ed il coltello apri-taglio dovrebbe essere compresa fra 1 e 3 mm (fig. H5).

Regolazione dei perni anti-rinculo per tagli lungo-vena (inclinati) (fig. H4 & H6)

- Allentare il pomolo (71) ed abbassare la staffa (72) finché la molla di ritenzione (73) non toccherà appena la superficie del pezzo in lavorazione (fig. H4).
- Le punte dei perni anti-rinculo (60) dovrebbero essere 3 mm sotto la superficie del pezzo in lavorazione e l'angolo ora dovrebbe essere come illustrato dalla figura H6.
- Per tagli lungo-vena inclinati, allentare la vite a brugola (74) e regolare i perni anti-rinculo sull'angolo richiesto.

Regolazione del coltello apri-taglio, della difesa salvadita e dei perni anti-rinculo per tagli trasverso-vena (fig. H2)

- Per tagli trasverso-vena, regolare il coltello apri-taglio e i perni anti-rinculo in alto e fuori dal percorso.
- Allentare la leva (75) per posizionare la difesa salvadita (61) appena sopra il pezzo in lavorazione e bloccare la leva (75).

Regolazioni della scala (fig. I1 - I5)

Scala per tagli lungo-vena

I tagli lungo-vena possono essere eseguiti con il motore in due posizioni.

Ogni modalità richiede un proprio senso di avanzamento:

| Posizione | Senso di avanzamento |
|-----------------------------|--------------------------------|
| - Taglio lungo-vena interno | da destra a sinistra (fig. I1) |
| - Taglio lungo-vena esterno | da sinistra a destra (fig. I2) |

Il puntatore (76) che indica l'ampiezza del taglio sulla scala per tagli lungo-vena (77) viene regolato come segue (fig. I3).

- Posizionare la battuta nella posizione più arretrata.
- Porre una tavola di 24 mm di larghezza contro la battuta.
- Sbloccare la leva bloccaggio carrello (53), premere il perno di posizionamento carrello (54) (fig. I1) e collocare il motore in posizione di taglio lungo-vena esterno (fig. I2).
- Spostare il gruppo carrello lungo il braccio radiale finché la lama non tocchi appena il bordo del materiale.
- Allentare le due viti (78) e spostare il puntatore (76) fino a che il bordo del puntatore per tagli lungo-vena esterni (79) non si allinea con la larghezza nota della tavola sulla scala inferiore (fig. I3).
- Stringere le due viti (78).
- Mettere ora il motore in posizione di taglio lungo-vena interno.
- Sollevare la difesa per permettere alla lama di appoggiarsi contro la faccia della battuta.
- Il puntatore per tagli lungo-vena interni (80) deve ora essere allineato con la posizione zero della scala superiore. Regolarlo se necessario.

Scala per inclinazioni (fig. I4)

- Controllare che la scala per inclinazioni (20) indichi 0° quando è posizionata per un taglio verticale.
- Se necessario, allentare le viti (81) e regolare il puntatore su 0°.

Scala per rotazioni (fig. I5).

- Controllare che la scala per rotazioni (52) indichi 0° quando è posizionata per un taglio verticale.

- Regolare il puntatore (51) affinché indichi 0° con l'ausilio della vite (82). La scala per rotazioni ha posizioni predefinite a 45° a sinistra e a destra e a 0°.

Fermo corsa carrello (fig. A2, J1 & J2)

Il fermo corsa carrello (14) deve essere regolato per evitare che i cuscinetti sul gruppo carrello colpiscano il limite posteriore delle piste dei cuscinetti (fig. A2).

- Spingere il gruppo carrello fino al limite posteriore, spostarlo in avanti di circa 4 mm e bloccarlo in questa posizione con il blocco di scorrimento (15) (fig. A2).
- Regolare il fermo corsa carrello (14) allentando i dadi (83) nella fessura frontale (84) fino a che il fermo in gomma (85) batta contro il lato posteriore dell'alloggiamento del blocco di scorrimento (fig. J1).
- Stringere i dadi (83).



Dovendo eseguire tagli trasverso-vena, stringere un dado nella scanalatura anteriore (84) ed uno nella scanalatura posteriore (86) (fig. J2).

Montaggio della molla di richiamo (fig. A1 & K)

- Montare la molla di richiamo (87) dietro il fermo corsa carrello (14) utilizzando i bulloni corrispondenti e fissare l'estremità del cavo al blocco di scorrimento (15).

Consultate il vostro rivenditore per ottenere ulteriori informazioni sugli accessori disponibili.

Istruzioni per l'uso



- Osservare sempre le istruzioni per la sicurezza e le normative vigenti.
- Fissare il pezzo in lavorazione.
- Applicare all'utensile esclusivamente pressioni di leggera entità, e non esercitare pressione laterale sulla lama della sega.
- Evitare sovraccarichi.

- Montare il tipo di lama appropriato. Non utilizzare lame eccessivamente usurate. La velocità max. di rotazione dell'utensile non deve superare quella della lama della troncatrice.
- Non cercare di tagliare pezzi eccessivamente piccoli.
- Non forzare la lama, lasciare che esegua il taglio liberamente.
- Prima di eseguire il taglio attendere che il motore elettrico abbia raggiunto il regime max.
- Accertarsi che le manopole e le impugnature di bloccaggio siano serrate.
- Accertarsi che le manopole e le impugnature di bloccaggio siano serrate.
- Non fare funzionare la macchina con ripari smontati.
- Non sollevare la macchina afferrando il piano tavola.
- Fare sempre riferimento alla figura L per verificare la posizione ed il tipo di battuta.

Accensione e spegnimento (fig. A)

L'interruttore on/off della sega radiale offre numerosi vantaggi:

- funzione di "minima tensione": se dovesse verificarsi un'interruzione nell'alimentazione elettrica per un qualsivoglia motivo, l'interruttore deve essere appositamente reinserito.
 - protezione motore antisovraccarico: in caso di sovraccarico del motore, l'alimentazione elettrica al motore viene interrotta. Se ciò si verificasse, fare raffreddare il motore per 10 minuti e quindi premere il pulsante di riarmo (22).
 - sistema elettronico di frenatura: dopo lo spegnimento, il sistema di frenatura produce un ronzio per circa otto secondi, mentre si resetta. Se necessario, la macchina può essere riavviata durante questa fase.
- I = ON L'utensile ora lavora in esercizio continuo.
 - O = OFF

Esecuzione di un taglio di prova (fig. A1)

- Avendo bloccato la leva di posizionamento rotazione (9), bloccare anche la leva di bloccaggio rotazione (10) così che la lama sia posizionata per un taglio dritto traverso-lama a 0°.
- Aprire la leva di bloccaggio scorrimento (15) e spingere indietro il gruppo carrello fino a che la lama si trovi dietro alla battuta.
- Abbassare il braccio in modo che la lama quasi tocchi la superficie del tavolo.
- Appoggiare il pezzo in lavorazione contro il lato frontale della battuta.
- Inserire l'interruttore ed abbassare il braccio permettendo alla lama solo di eseguire una lieve scanalatura sulla superficie del tavolo.
- Tirare la lama verso di sé così che tagli una scanalatura verticale nella battuta in legno e nel pezzo in lavorazione.
- Riportare la lama in posizione di riposo e disinserire l'interruttore.
- Controllare che il taglio sia esattamente a 90° su ciascun piano e regolare se necessario.

Tagli principali della segatrice (fig. L & M1 - M7)

I denti di una lama nuova sono molto affilati e possono essere pericolosi.

Taglio traverso-vena (fig. L & M1)

- Posizionare il braccio radiale ad angolo retto contro la battuta.
- Incastrare in posizione a 0° la leva di posizionamento rotazione (9) e stringere la leva di bloccaggio rotazione (10) (fig. M1).
- Abbassare la lama.
- Regolare la difesa salvadita (61) in modo da lasciare appena libero il pezzo in lavorazione.
- Se non è presente alcuna scanalatura nella superficie del tavolo, ricavarne una nel modo sopra descritto.
- Tenere ben saldo il pezzo in lavorazione contro la battuta, tenendo le dita ben lontane dal percorso di taglio della lama.
- Accendere il motore e fare avanzare lentamente la lama attraverso la battuta ed attraverso il pezzo in lavorazione.
- Riportare la lama in posizione di riposo e spegnere il motore.

Tagli angolati (fig. L, M2 & M3)

- Sbloccare la leva di posizionamento rotazione (9) e la leva di bloccaggio rotazione (10) (fig. M2).
- Ruotare il braccio fino all'angolazione desiderata sulla scala graduata di rotazione.
- La leva di posizionamento (9) dovrebbe essere utilizzata per bloccare il motore alle posizioni di 45° obliquo a sinistra e destra, insieme alla leva di bloccaggio (10).
- Per le angolazioni intermedie, utilizzare solo la leva di bloccaggio (10).
- Procedere al taglio come descritto per il taglio traverso-vena.



Nel caso di un taglio obliquo sinistro, dovrete probabilmente spostare a sinistra la battuta e le tavole mobili (fig. M3).

Tagli di sbieco (fig. L, M1 & M4)

- Posizionare il braccio su 0° come per un taglio traverso-vena (fig. M1).
- Sollevare la lama ben al di sopra della superficie del tavolo.
- Sbloccare la leva di bloccaggio inclinazione (36) ed estrarre il perno di posizionamento (37) (fig. M4).
- Inclinare il motore fino all'angolazione desiderata secondo la scala graduata (20).
- Per posizioni di 90° o 45° destra, innestare il perno di posizionamento (37) e bloccare con la leva bloccaggio inclinazione (36).
- Per angolazioni intermedie, utilizzare unicamente la leva di bloccaggio.
- Procedere come per un taglio verticale traverso-vena.

Taglio secondo la fibra (refilatura) (fig. L, H1, I1, I2 & M5)

Dovendo adeguare la macchina a pezzi in lavorazione stretti e larghi, bloccare il motore in posizione di taglio lungo-vena rispettivamente "interno" od "esterno" come illustrato dalle figure I1 & I2.

- Bloccare il carrello in posizione estratta con il blocco scorrimento.
- Rilasciare la leva di bloccaggio carrello (53) e premere il perno di posizionamento carrello (54) per ruotare il motore fino alla posizione appropriata e finché non si blocca in posizione (fig. I1).
- Stringere la leva di bloccaggio carrello (53) e posizionare la battuta di conseguenza.
- Posizionare il carrello lungo il braccio per la larghezza desiderata di taglio, con l'ausilio della scala per tagli lungo-vena (77) e bloccarlo in posizione usando il blocco di scorrimento (fig. I2).
- Regolare la difesa paralama nel modo sopra descritto e posizionare il bocchettone di aspirazione polvere (59) in modo che non getti la polvere in faccia all'operatore. Tenere presente che i tagli lungo-vena richiedono l'uso del coltello apri-taglio (62) e dei perni anti-rinculo (60) (fig. H1).
- Utilizzando la barretta di spinta (88), inserire lentamente il pezzo in lavorazione nella lama, tenendolo saldamente premuto sul tavolo e contro la battuta (fig. M5). Consentire ai denti di tagliare senza premere il pezzo in lavorazione eccessivamente contro la lama. La velocità della lama va mantenuta costante.



Servirsi sempre di apposita asta.

Taglio lungo-vena inclinato (fig. L & M6)

- Portare la macchina nella posizione per tagli traverso-vena inclinati.
- Ruotare il carrello per il taglio lungo-vena.
- Posizionare il carrello per la corretta larghezza di taglio lungo-vena.
- Inclinare i perni anti-rinculo (60) in modo che risultino essere piatti sul pezzo in lavorazione e abbassare il coltello apri-taglio (62).
- Procedere come per normali tagli lungo-vena.

Taglio composto (fig. L & M7)

Questo taglio è una combinazione di inclinazione e rotazione.

- Posizionare la macchina sull'inclinazione desiderata.
- Ruotare il braccio all'angolazione desiderata.
- Procedere come per i tagli obliqui.

Spegnete sempre l'utensile al termine del lavoro e prima di disinserire la spina.

Capacità di taglio aumentata (fig. N1 & N2)

Per i tagli lungo-vena e traverso-vena, la profondità di taglio può essere aumentata tagliando il pezzo in lavorazione due volte da entrambi i lati paralleli opposti. L'accuratezza raggiunta dipende dalla corretta regolazione della macchina e dall'allineamento della lama.

- Portare la macchina nella posizione per tagli traverso-vena inclinati.
- Collocare il pezzo in lavorazione contro la battuta.
- Tagliare almeno fino alla metà del materiale per effettuare il primo taglio (fig. N1).
- Girare il pezzo in lavorazione sottosopra e collocarlo contro la battuta con il lato opposto verso l'alto.
- Seguendo la stessa linea di taglio, tagliare il materiale in modo che il secondo taglio si unisca al primo (fig. N2).

Applicazioni di taglio avanzate

La sega radiale può essere utilizzata per un'ampia gamma di applicazioni avanzate quali le modanature e gli incavi.

Modanature/incavi (fig. O)

- Posizionare la lama sull'angolazione desiderata, ruotare il carrello sotto il braccio e posizionare la leva sopra il pezzo in lavorazione nel punto desiderato. Rimuovere il pezzo in lavorazione ed abbassare la lama per ricavare un incavo poco profondo.

Abbassare i perni anti-rinculo come per tagli lungo-vena inclinati. Mantenendo il pezzo in lavorazione contro la battuta, procedere come per i tagli lungo-vena.



Fare solo tagli di profondità ridotta, ripassando il materiale diverse volte se necessario.

Aspirazione polveri (fig. H1)

La macchina è dotata di un bocchettone aspirazione polveri (59).

- Impiegare aspiratori polveri conformi alle direttive pertinenti relative alle emissioni di polveri.
- Dovendo eseguire tagli trasverso-vena, posizionare uno scivolo raccolta polveri (optional) dietro la linea di taglio.

Accessori opzionali



Prima di montare qualsiasi accessorio, scollegare sempre la macchina dall'alimentazione elettrica.

La staffa di fresatura (fig. F1, Q1 - Q6)

Il montaggio della staffa di fresatura (103) consente l'accoppiamento di una elettrofresatrice DeWALT alla sega radiale, aumentando il tal modo la versatilità della macchina che quindi diviene in grado di garantire una lavorazione del legno accurata e decorativa (fig. Q1).

Montaggio della staffa di fresatura

- Rimuovere il gruppo difesa paralama e la lama stessa.
- Posizionare la staffa di fresatura (103) sulla parte terminale dell'albero motore come illustrato dalla figura Q1, e fissarla con il galletto (63).
- Sostituire le aste di guida della battuta parallela della fresatrice con le barre di supporto (104) fornite in dotazione all'accessorio:
 - Usare le barre di diametro inferiore per le DW609/DW613/DW615 (fig. Q2)
 - Usare le barre di diametro maggiore per le DW620/DW621/DW624/DW625/DW629 (fig. Q3).
- Stringere le viti di bloccaggio (105) (fig. Q4).



Accertarsi sempre che la fresatrice sia adeguatamente centrata sulle barre e fissata nella staffa.

Fresatura

La fresatrice può essere regolata sull'angolazione desiderata e passata attraverso il pezzo di lavorazione con l'impugnatura (2) (fig. Q5) illustrata alla figura A o essere guidata lungo la fresa fissa (fig. Q6).

- Controllare che la staffa di fresatura sia rigidamente supportata.
- Se necessario, montare la flangia esterna (43) illustrata alla figura G1 sull'albero motore e bloccare la staffa di fresatura contro il motore con l'ausilio del dado serra-lama (41) illustrato alla figura G1. Non stringere eccessivamente il dado serra-lama.



Fare sempre avanzare il pezzo in lavorazione contro la fresa rotante.



Fare anche riferimento al manuale di istruzioni dell'elettrotensile.

Battute speciali per tagli obliqui (fig. S1 & S2)

Sono disponibili delle battute speciali (108) per aumentare e velocizzare le possibilità di tagli obliqui (fig. S1).

- Sostituire la battuta standard con le battute speciali per tagli obliqui (108).
- Guidare la lama della sega fra le due sezioni di battuta (fig. R2).

Controllo trasverso (fig. T1 - T7)

Il controllo trasverso (109) garantisce risultati ottimali in quelle applicazioni in cui la natura del materiale da tagliare richiede un'alimentazione della lama consistente e regolare.

Montaggio del controllo trasverso

- Rimuovere la molla di richiamo (87) illustrata nella figura K.
- Rimuovere il fermo corsa carrello (14) illustrato nella figura A1.
- Montare la staffa posteriore piatta (110) ed il fermo corsa carrello così come illustrato alla figura T2.
- Allentare la vite senza testa con intaglio (111) nel pomolo zigrinato (112) con l'ausilio di una chiave per brugole e svitare il pomolo zigrinato (fig. T3).
- Allentare la vite senza testa con intaglio (113) nel supporto posteriore (114) ed estrarre il supporto dall'asta.
- Passare il cilindro (115) attraverso la staffa circolare (116) (fig. S4).
- Posizionare la staffa circolare (116) sopra al blocco di scorrimento (15) e stringere le viti senza testa con intaglio su ciascun lato (117) (fig. T5).
- Rimontare il supporto posteriore (114) ed il pomolo zigrinato (112) e stringere tutte le viti (111 & 113) (fig. T6).
- Posizionare il supporto posteriore (114) nel modo illustrato e stringere la vite senza testa con intaglio (118).
- Spingere la testa scorrevole verso il retro e collocare il cilindro nel suo fermo (116) il più indietro possibile. L'estremità dell'asta non deve toccare il bullone di scarico aria nei soffiati di gomma, quando questi (119) sono compressi. Controllare la posizione premendo il bullone di scarico aria (fig. T1).
- Stringere la vite (120) nella staffa circolare (116) (fig. T7).
- Impostare la velocità del trasverso agendo sul pomolo zigrinato (108) (fig. S1).

Scarico aria dal controllo trasverso

Dopo avere rabboccato o sostituito l'olio nel controllo trasverso, l'aria presente deve essere espulsa dal sistema.

- Smontare il dispositivo dalla macchina e, con il pistone totalmente sfilato e rivolto verso il basso, bloccare l'unità in posizione verticale.
- Rimuovere il tappo all'estremità posteriore del soffietto (119). Mantenere il soffietto in modo da evitare di spandere olio.
- Con l'ausilio di un imbuto o di un oliatore rabboccare totalmente con olio idraulico Castrol 210 NRL25 od equivalente.
- Sostituire il tappo del serbatoio e stringerlo di un giro.
- Esercitare una lieve pressione a mano sui soffiati in modo che una piccola quantità d'olio fuoriesca dal tappo.
- Stringere il tappo con una chiave e rimontare l'unità sulla macchina.

Manutenzione

Il Vostro Elettrotensile DeWALT è stato studiato per durare a lungo richiedendo solo la minima manutenzione. Per prestazioni sempre soddisfacenti occorre avere cura dell'utensile e sottoporlo a manutenzione periodica.

- Sostituire il piano tavolo fisso e la battuta quando sono usurati.

Regolazione delle guide del braccio a cuscinetti della testa scorrevole (fig. A1 & U1 - U6)

Se il gruppo testa scorrevole si muove lateralmente, è necessario regolare i cuscinetti:

- Spingere il gruppo carrello in avanti fino alla fine delle guide del braccio e bloccarlo in posizione con il blocco scorrimento (15) (fig. A1).
- Rimuovere il puntatore della scala per tagli lungo-vena (76) sulla destra del gruppo carrello togliendo le viti a croce (fig. U1).
- Allentare le viti di bloccaggio (121) (fig. U2 & U3) e rilasciare il blocco scorrimento (15).
- Utilizzando una chiave a brugola, ruotare leggermente i cuscinetti (122) fino a neutralizzare il movimento laterale (fig. U4).
- Stringere nuovamente le viti di bloccaggio (121) e ricollocare il puntatore della scala per tagli lungo-vena (76).

**Lubrificazione**

La sega radiale non necessita di ulteriore lubrificazione.



Non ingrassare mai le guide del braccio o i cuscinetti.

**Pulitura**

- Pulire le guide del braccio ad intervalli regolari. Rimuovere il terminale e il carrello in tal caso. Rimuovere anche la polvere dai cuscinetti.
- Mantenere sempre pulito il piano di lavoro. Non usare mai le mani per rimuovere la polvere.

**Utensili inutilizzabili e tutela ambientale**

Per garantire l'eliminazione degli utensili non più utilizzabili nel rispetto dell'ambiente, si consiglia di portare il vostro vecchio utensile presso una delle Filiali dirette di Assistenza DeWALT, che disporranno della loro eliminazione nel rispetto dell'ambiente.

GARANZIA**• GARANZIA DI 30 GIORNI DI TOTALE SODDISFAZIONE •**

Se non siete completamente soddisfatti delle prestazioni del vostro prodotto DeWALT, potrete restituirlo entro 30 giorni dalla data di acquisto, presso una nostra filiale di assistenza per ottenere il rimborso o il cambio dell'utensile, presentando debita prova dell'avvenuto acquisto.

• MANUTENZIONE GRATUITA PER UN ANNO •

L'eventuale manutenzione o assistenza necessaria per il vostro prodotto DeWALT nei primi 12 mesi dalla data di acquisto sarà effettuata gratuitamente da parte del Centro Assistenza autorizzato su presentazione della prova di acquisto. Sono esclusi gli accessori.

• GARANZIA TOTALE DI UN ANNO •

Se il vostro prodotto DeWALT non risultasse pienamente conforme alle caratteristiche di funzionamento o presentasse difetti di lavorazione o vizi di materiale, entro 12 mesi dalla data di acquisto, provvederemo alla sostituzione gratuita delle parti difettose o a nostro giudizio, alla sostituzione gratuita dimostrato che:

- Il prodotto venga ritornato al centro di assistenza DeWALT, con la prova della data di acquisto (bolla, fattura o scontrino fiscale).
- Il prodotto non abbia subito abusi ed il difetto non sia stato causato da incuria.
- Il prodotto non abbia subito tentativi di riparazione da persone non facenti parte del nostro personale di assistenza o, all'estero, dal nostro staff distributivo.

Contattare il proprio rivenditore abituale o la Sede Centrale DeWALT per ottenere l'indirizzo del Centro di Assistenza Tecnica più vicino (si prega di consultare il retro del presente manuale). In alternativa, sul nostro sito Internet www.2helpU.com, è disponibile un elenco dei Centri di Assistenza Tecnica DeWALT, completo di dettagli sul servizio

RADIAALARMZAAG DW725/DW726

Gefeliciteerd!

U heeft gekozen voor een elektrische machine van DeWALT. Jarenlange ervaring, voortdurende produktontwikkeling en innovatie maken DeWALT tot een betrouwbare partner voor de professionele gebruiker.

Inhoudsopgave

| | |
|-----------------------------------|--------|
| Technische gegevens | nl - 1 |
| EG-Verklaring van overeenstemming | nl - 1 |
| Veiligheidsinstructies | nl - 2 |
| Inhoud van de verpakking | nl - 3 |
| Beschrijving | nl - 3 |
| Elektrische veiligheid | nl - 3 |
| Gebruik van verlengsnoeren | nl - 3 |
| Monteren en instellen | nl - 4 |
| Aanwijzingen voor gebruik | nl - 6 |
| Opties | nl - 7 |
| Onderhoud | nl - 8 |
| Garantie | nl - 9 |

| | | DW725 | DW726 |
|--|-------------------|---------------------|---------|
| Opgenomen vermogen | W | 2.000 | 3.000 |
| Afgegeven vermogen | W | 1.500 | 2.280 |
| Spanning | V | 230 | 400 |
| Zaagbladdiameter | mm | 270-300 | 270-300 |
| Asgat | mm | 30 | 30 |
| Spindelmaat | mm | 20 | 20 |
| Toerental, onbelast, 50 Hz | min ⁻¹ | 3.000 | 3.000 |
| Toerental, onbelast, 60 Hz | min ⁻¹ | 3.600 | 3.600 |
| Zaagdiepte onder90° | mm | 90 | 90 |
| Zaagdiepte onder45° | mm | 60 | 60 |
| Max. afkortcapaciteit onder 0°, bij een materiaaldikte van 25 mm | mm | 460 | 460 |
| Max. verstekzaagcapaciteit onder 45°, bij een materiaaldikte van 25 mm | | | |
| rechts | mm | 290 | 290 |
| links | mm | 320 | 320 |
| Max. afkortbreedte | mm | 90 | 90 |
| Max. schulpbreedte | mm | 720 | 720 |
| Afmetingen (met werkblad) | mm | 1,280 x 1,100 x 770 | |
| Stofafzuigadapter | mm | 40 | 40 |
| Gewicht | kg | 80 | 80 |

Standaarduitrusting:

Tafel, hardmetalen zaagblad, zaagbladbescherming en gereedschappen, nulspanningsuitschakelaar.

Zekeringen:

| | |
|----------------|---------------|
| 230 V machines | 16 A |
| 400 V machines | 16 A per fase |

In deze handleiding worden de volgende pictogrammen gebruikt:



Duidt op mogelijk lichamelijk letsel, levensgevaar of kans op beschadiging van de machine indien instructies in deze handleiding worden genegeerd.



Geeft elektrische spanning aan.



Scherpe randen.

EG-Verklaring van overeenstemming



DW725/DW726

DeWALT verklaart dat deze elektrische machines in overeenstemming zijn met: 98/37/EEG, 89/336/EEG, 73/23/EEG, EN 61029, EN 55014-2, EN 55014, EN 61000-3-2 & EN 61000-3-3.

Neem voor meer informatie contact op met DeWALT, zie het adres hieronder of op de achterkant van deze handleiding.

Niveau van de geluidsdruk overeenkomstig 86/188/EEG & 98/37/EEG, gemeten volgens DIN 45635:

| | | DW725 | DW726 |
|-----------------------------------|--------|-------|-------|
| L _{PA} (geluidsdruk) | dB(A)* | 84,2 | 84,2 |
| L _{WA} (geluidsvermogen) | dB(A) | 91,4 | 91,4 |

* op de werkplek



Neem de vereiste maatregelen voor gehoorbescherming wanneer de geluidsdruk het niveau van 85 dB(A) overschrijdt.

Gewogen kwadratische gemiddelde waarde van de versnelling overeenkomstig DIN 45675:

| | DW725 | DW726 |
|--|------------------------|------------------------|
| | < 2,5 m/s ² | < 2,5 m/s ² |

Director Engineering and Product Development
Horst Großmann

DeWALT, Richard-Klinger-Straße 40,
D-65510, Idstein, Duitsland

Veiligheidsinstructies

Neem bij het gebruik van elektrische machines altijd de plaatselijk geldende veiligheidsvoorschriften in acht in verband met brandgevaar, gevaar voor elektrische schokken en lichamelijk letsel. Lees ook onderstaande instructies aandachtig door voordat u met de machine gaat werken.

Bewaar deze instructies zorgvuldig!

Algemeen**1 Zorg voor een opgeruimde werkomgeving**

Een rommelige werkomgeving leidt tot ongelukken.

2 Houd rekening met omgevingsinvloeden

Stel elektrische machines niet bloot aan vocht. Zorg dat de werkomgeving goed is verlicht. Gebruik elektrische machines niet in de buurt van brandbare vloeistoffen of gassen.

3 Voorkom een elektrisch schok

Vermijd lichamelijk contact met geaarde voorwerpen (bijv. buizen, radiatoren, fornuizen en koelkasten). Onder extreme werkomstandigheden (bijv. hoge vochtigheid, ontwikkeling van metaalstof, enz.) kan de elektrische veiligheid door een scheidingstransformator of een aardlek-(FI)-schakelaar voor te schakelen, verhoogd worden.

4 Houd kinderen uit de buurt

Laat andere personen niet aan de machine of het verlengsnoer komen. Onder 16 jaar is supervisie verplicht.

5 Verlengsnoeren voor gebruik buitenshuis

Gebruik buitenshuis uitsluitend voor dit doel goedgekeurde en als zodanig gemerkte verlengsnoeren.

6 Berg de machine veilig op

Berg niet in gebruik zijnde elektrische machines op in een droge, afgesloten ruimte, buiten het bereik van kinderen.

7 Draag geschikte werkkleding

Draag geen wijde kleding of loshangende sieraden. Deze kunnen door de bewegende delen worden gegrepen. Draag bij het werken buitenshuis bij voorkeur rubber werkhandschoenen en schoenen met profielzolen. Houd lang haar bijeen.

8 Draag een veiligheidsbril

Gebruik ook een gezichts- of stofmasker bij werkzaamheden waarbij stofdeeltjes of spanen vrijkomen.

9 Let op de maximum geluidsdruk

Neem voorzorgsmaatregelen voor gehoorbescherming wanneer de geluidsdruk het niveau van 85 dB(A) overschrijdt.

10 Klem het werkstuk goed vast

Gebruik klemmen of een bankschroef om het werkstuk te fixeren. Dit is veiliger, bovendien kan de machine dan met beide handen worden bediend.

11 Zorg voor een veilige houding

Zorg altijd voor een juiste stabiele houding.

12 Voorkom onbedoeld inschakelen

Draag een op het net aangesloten machine niet met de vinger aan de schakelaar. Laat de schakelaar los wanneer u de stekker in het stopcontact steekt.

13 Blijf voortdurend opletten

Houd uw aandacht bij uw werk. Ga met verstand te werk. Gebruik de machine niet als u niet geconcentreerd bent.

14 Trek de stekker uit het stopcontact

Schakel de stroom uit en wacht totdat de machine volledig stil staat voordat u deze achterlaat. Trek de stekker uit het stopcontact wanneer u de machine niet gebruikt, tijdens onderhoud of bij het vervangen van accessoires.

15 Verwijder sleutels of hulpgereedschappen

Controleer vóór het inschakelen altijd of de sleutels en andere hulpgereedschappen zijn verwijderd.

16 Gebruik de juiste machine

Het gebruik volgens bestemming is beschreven in deze handleiding. Gebruik geen lichte machine of hulpstukken voor het werk van zware machines. De machine werkt beter en veiliger indien u deze gebruikt voor het beoogde doel.

Waarschuwing! Gebruik ter voorkoming van lichamelijk letsel uitsluitend de in deze gebruiksaanwijzing aanbevolen accessoires en hulpstukken. Gebruik de machine uitsluitend voor het beoogde doel.

17 Gebruik het snoer niet verkeerd

Draag de machine nooit aan het snoer. Trek niet aan het snoer om de stekker uit het stopcontact te verwijderen. Houd het snoer uit de buurt van warmtebronnen, olie en scherpe randen.

18 Onderhoud de machine met zorg

Houd de machine schoon om beter en veiliger te kunnen werken. Houdt u aan de instructies met betrekking tot het onderhoud en het vervangen van accessoires.

Controleer regelmatig het snoer en laat dit bij beschadigingen door een erkend DeWalt Service-center repareren. Controleer het verlengsnoer regelmatig en vervang het in geval van beschadiging. Houd de bedieningsorganen droog en vrij van olie en vet.

19 Controleer de machine op beschadigingen

Controleer de machine vóór gebruik zorgvuldig op beschadigingen om er zeker van te zijn dat deze naar behoren zal functioneren. Controleer of de bewegende delen niet klemmen, verdraaid of gebroken zijn. Ga na of de accessoires en hulpstukken correct zijn gemonteerd en of aan alle andere voorwaarden voor een juiste werking is voldaan. Ga bij vervanging of reparatie van beschadigde veiligheidsinrichtingen of defecte onderdelen te werk zoals aangegeven. Gebruik geen machine waarvan de schakelaar defect is. Laat de schakelaar vervangen door een erkend DeWalt Service-center.

20 Wendt u voor reparaties tot een erkend DeWALT Service-center

Deze elektrische machine voldoet aan alle geldende veiligheidsvoorschriften. Ter voorkoming van ongevallen mogen reparaties uitsluitend door daartoe bevoegde technici worden uitgevoerd.

Extra veiligheidsinstructies voor radiaalzaagmachines

- Beveilig de elektriciteitskabel met een zekering of stroomonderbreker.
- Houd de armrollbanen en de lagers van de motorslede schoon, droog en vetvrij.
- Zorg ervoor dat de achteraanslag op de juiste wijze is geplaatst alvorens de machine in te schakelen en een zaagsnede te maken. Het zaagblad mag het materiaal pas raken als de motorslede naar voren wordt getrokken.
- Plaats de vingerbescherming altijd zo dat deze de reeds aanwezige sleuf in de aanslag passeert en 3 mm boven het oppervlak van het te zagen materiaal blijft (behalve bij schulpen).
- Houd bij het schulpen het spouwmes op de juiste afstand van het blad (1 - 3 mm) en zorg ervoor dat de anti-terugslagvingers op de juiste wijze zijn afgesteld.
- Let bij het schulpen altijd op de richting van de materiaaldoorvoer.
- Controleer de instellingen regelmatig op nauwkeurigheid en stel waar nodig opnieuw in.
- Zorg ervoor dat het blad in de juiste richting draait en dat de tanden naar de achteraanslag zijn gericht.
- Zorg dat alle vergrendelingen goed vastzitten alvorens met enige bewerking te beginnen.
- Laat de machine alleen draaien als alle beschermingen zijn geplaatst.
- Bescherm het zaagblad wanneer de machine niet in gebruik is. Bescherm het zaagblad boven en onder met behulp van de zaagbladbescherming.
- Schakel de stroom naar de machine uit wanneer deze niet in gebruik is, bij het wisselen van het zaagblad of bij het uitvoeren van onderhoudswerkzaamheden.

- Gebruik altijd scherpe zaagbladen van het juiste type voor het werkstuk. De aanbevolen bladdiameter is vermeld in de technische gegevens.
- Klem niets tegen de motorventilator om de motoras stil te houden.
- Oefen tijdens het zagen geen overdreven trekkracht uit op het motorblok. (Overbelasting van de motor kan aanzienlijke schade veroorzaken. Laat de motor eerst op toeren komen alvorens met zagen te beginnen.)
- Til de machine niet op aan het werkblad.
- Zaag geen metaal of metselwerk.
- Smeer het zaagblad niet wanneer het nog draait.
- Houd de handen buiten het bereik van het zaagblad wanneer de zaag aan het net is aangesloten.
- Reik niet om een draaiend zaagblad heen.
- Plaats uw handen tijdens het zagen minimaal 150 mm van het zaagblad.
- Gebruik geen beschadigde of versleten zaagbladen.

Restrisico's

De volgende risico's zijn inherent aan het gebruik van radiaalzaagzagen: Ondanks de van toepassing zijnde veiligheidsvoorschriften en het aanbrengen van beveiligingen blijven bepaalde restrisico's aanwezig.

Dit zijn:

- Gevaar voor gehoorbeschadiging.
- Risico als gevolg van onbeschermde delen van het roterende zaagblad.
- Verwondingsgevaar bij het wisselen van het zaagblad.
- Gevaar voor klemmen van de vingers bij het openen van de afschermingen.
- Gezondheidsrisico door het inademen van stof, met name bij het verwerken van eiken- en beukenhout en MDF.

Inhoud van de verpakking

De verpakking bevat:

- 1 Gedeeltelijk gemonteerde machine
- 5 Werkbladsegmenten
- 1 Achteraanslag 48 mm
- 1 Achteraanslag 65 mm
- 2 Rechte tafelsteunen
- 1 Hoogte-instelling
- 1 Motor, motorslede, rolkop met nulspanningsuitschakelaar
- 1 Beugel voor nulspanningsuitschakelaar
- 1 Afscherming
- 1 Stofafzuigadapter
- 1 Doos met:
 - 1 onderstel (4 poten, 4 dwarsrails, 24 M8 x 16 bouten, 24 M8 moeren en 48 D8 sluitringen)
 - 1 Werkbladverbredingsset:
 - 8 M8 x 30 gleufkopbouten
 - 8 D8 schotelveren
 - 8 M8 moeren
 - 8 D8 sluitringen
 - 2 steunen tafelluitbreiding
- 1 Krimpfolieverpakking met inhoud:
 - 3 steeksleutels (30, 10/13 & 17 mm)
 - 1 ring/steeksleutels
 - 1 dopsleutel 13 mm
 - 5 inbussleutels (2,5 3, 4, 5 & 8 mm)
 - 1 kruisschroef
 - 6 M10 x 16 bouten
 - 9 M8 x 30 gleufkopbouten
 - 15 D8 schotelveren
 - 15 M8 moeren
 - 9 D8 sluitringen
 - 2 M5 x 16 schroeven
 - 4 D5 sluitringen
 - 2 M5 moeren
 - 1 kabelklem
 - 1 draadklem

- 2 zelftappende schroeven
- 2 tafelklemmen
- 1 zaagblad
- 1 Handleiding
- 1 Onderdelentekening

- Controleer de machine, losse onderdelen en accessoires op transportschade.
- Lees deze handleiding rustig en zorgvuldig door voordat u met de machine gaat werken.

Beschrijving (fig. A1 & A2)

De DW725/DW726 radiaalzaag is ontworpen voor de professionele houtverwerkende industrie. Deze machine met hoge precisie kan gemakkelijk en snel ingesteld worden voor afkorten, afschuiven, verstekzagen of schulpen. Met behulp van de vele accessoires kan uw radiaalzaag nagenoeg alle werkplaatshandelingen uitvoeren. Voor een optimale veiligheid zijn alle belangrijke bedieningselementen voorzien van zowel een vergrendeling als een afsluitmogelijkheid. Zie ook de instructiekaart in deze handleiding.

A1

- 1 Aan/uit-schakelaar
- 2 Hendel
- 3 Zaagbladbescherming
- 4 Vast werkblad
- 5 Poot
- 6 Achteraanslag
- 7 Tafelklem
- 8 Kolom
- 9 Verstekvergrendeling
- 10 Verstekklemhendel
- 11 Hoogte-instelling
- 12 Radiaalzaag
- 13 Afdekkapje

A2

- 14 Motorsledeaanslag
- 15 Schulpvergrendeling
- 16 Motorslede
- 17 Motor
- 18 Werkbladstrippen
- 19 Werkbladuitbreiding
- 20 Afschuinschaal
- 21 Rolkop
- 22 Resetkop
- 23 Kabelsteun
- 24 Nulspanningsschakelaar

Elektrische veiligheid

De elektrische motor is ontwikkeld voor een bepaalde netspanning. Controleer altijd of uw netspanning overeenkomt met de waarde op het typeplaatje.

Vervangen van het snoer of de stekker

Als de stekker of het snoer wordt vervangen, moet de oude stekker c.q. het oude snoer worden weggegooid. Het is gevaarlijk om de stekker van een los snoer in het stopcontact te steken.

Gebruik van verlengsnoeren

Wanneer een verlengsnoer wordt gebruikt, neem dan een goedgekeurd verlengsnoer, dat geschikt is voor het vermogen van de machine (zie technische gegevens). De aders moeten minimaal een doorsnede hebben van 1,5 mm². Wanneer het verlengsnoer op een haspel zit, rol het snoer dan helemaal af.

Driefase-machines moeten direct op het net worden aangesloten. Dit moet door een gekwalificeerde elektricien worden uitgevoerd.

Monteren en instellen



- Haal vóór het monteren en instellen altijd de stekker uit het stopcontact.
- Voor een optimale werking van uw zaag is het van vitaal belang om de procedures in onderstaande paragrafen te volgen.

Monteren van het frame met poten (fig. A1 & B)

De onderdelen en bevestigingsmiddelen van het frame met poten worden separaat verpakt, geleverd.

- Maak de bovenkant van de doos open (fig. B1).
- Verwijder alle delen uit de verpakking, behalve de arm .
- Zet de arm met behulp van de verstekhendel (10) vast.
- Kantel de doos voorzichtig zodat de kolom op de vloer komt te liggen (fig. B2).
- Trek de arm eruit en plaats een stuk hout (25) onder de rand van de tafel (fig. B3).
- Monteer volgens schets de poten (5) met behulp van de moeren, bouten en sluitringen uit de folieverpakking. Trek de bouten nog niet vast.
- Monteer de dwarsrails (26) (fig. B4).
- Draai alle moeren en bouten stevig vast.
- Zet het geheel rechtop.



De machine moet altijd waterpas en stabiel zijn.

Montage van de slinger (fig. C)

- Monteer de slinger (12) met behulp van de kruisschroef boven aan de kolom .

Montage van de rolkop (fig. A1, A2 & D1 - D3)

- Draai aan de slinger (11) in de richting van + om de arm (12) zo ver mogelijk omhoog te brengen (fig. A1).
- Verwijder de twee inbusschroeven (27) en verwijder de beschermkap (28) (fig. D1).
- Maak de lagerrails (29) met een stalen sponsje en verwijder al het stof met een droge doek (fig. D2).
- Zorg ervoor dat de schulpvergrendeling (15) los staat (fig. A2).
- Plaats voorzichtig de lagers (30) van de rolkop in de lagerrails (fig. D3).
- Plaats de rolkop op de lagerrails om te controleren op licht lopen.
- Controleer of de schulpvergrendeling werkt en zet indien nodig de rolkop vrij.
- Zet de beschermkap onmiddellijk terug.

Montage van de kabelsteun en de kabelklem (fig. E1 - E3)

- Verwijder de kruisschroef (31) (fig. E1).
- Monteer de kabelsteun (23) en monteer de kruisschroef weer.
- Verwijder de kabelklem (32) op de arm en breng hem weer aan met de kabel op zijn plaats (fig. E2).
- Breng de meegeleverde kabelklem (33) aan op de achterkant, bovenop het onderstel van de tafel, met de kabel op zijn plaats (fig. E3).



Zorg ervoor dat de arm in horizontale en verticale richting kan bewegen.

Montage van de elektronische schakelkast (fig. E4)

De elektronische schakelkast (24) is in de netkabel opgenomen en bevat de nulspanningsschakelaar, en op driefasemodellen eveneens het remmechanisme en de beveiliging tegen overbelasting van de motor met automatische reset-functie.

- Verwijder de moeren van de schroeven die uit de achterkant van de kast (24) uitsteken.

- Houd de kast tegen de achterkant van het tafelframe rechts van de kolomvoet en steek de schroeven in de overeenkomstige gaten.
- Breng de moeren weer aan op het uiteinde van de schroeven en draai ze vast.

Zaagblad (fig. F1 - F5)

Montage van de tafelsteunen (fig. F1)

De steunen worden met M8 x 16 bouten en bijbehorende moeren en D8 schotelveren aan de voorzijde (niet achter) bevestigd.

- Monteer de twee rechte tafelsteunen (34), geleverd met een rechthoekige verdieping (35), zoals afgebeeld. Let erop dat ze niet aan de achterkant van het onderstel van de tafel (33) uitsteken.
- Trek de bouten nog niet aan.

Afstellen van de tafelsteunen met behulp van de motoras (fig. F2 - F4)

- Zet de afschuihendel (36) los en trek de afschuivergrendeling (37) uit (fig. F2).
- Draai de motor naar de verticale positie en zet de motor met de afschuivergrendeling en de afschuihendel vast.
- Zet de schulpvergrendeling (15) vrij en zet de kop in zijn voorste positie (fig. F3).
- Zet de verstelhendel (10) los (fig. A1) om de arm te draaien tot de motoras (38) zich recht boven de buitenste voorste rand van een van de rechte tafelsteunen bevindt (fig. F4).
- Laat de arm voorzichtig zakken tot de motoras de tafelsteun net raakt en trek de overeenkomende moer van de tafelsteun met de hand aan.
- Herhaal deze procedure aan de achterkant voor de andere tafelsteun.
- Controleer opnieuw met behulp van de motoras.
- Draai alle moeren en bouten stevig vast.
- Breng de arm terug naar de centrale positie en vergrendel hem.

Afstellen van de centrale tafelsteun (fig. F5)

- Plaats een waterpas op de twee rechte tafelsteunen (34).
- Draai de bouten (38) in de centrale tafelsteun (39) los.
- Stel de centrale tafelsteun af met een inbussleutel tot deze juist het waterpas raakt.
- Draai alle moeren en bouten stevig vast.

Montage van het vaste werkblad (fig. F6 - F9)



De standaardpositie van de werkbladdelen wordt getoond in fig. F6.

Afhankelijk van de vereiste snedediepte, kan de aanslag (6) ook tussen de strippen (18) gepositioneerd worden.

- Monteer de tafelklemmen (7) (fig. F6) aan de achterkant van de rechte tafelsteunen (34) (fig. F7).
- Plaats het vaste werkbladdeel (4) op het onderstel zoals in de schets en controleer of de gaten in het midden overeenkomen met de stelschroeven in de centrale tafelsteun (fig. F8).
- Gebruik de M8 x 30 bouten en D8 sluitringen boven en onder de D8 schotelveren.
- Zet alle bouten in het vaste werkbladdeel (4) met de hand vast behalve de bout in het grote centrale gat.
- Plaats de aanslag (6) en de strippen (18) (fig. F6) op het onderstel van de tafel (fig. F9).
- E1). Zet de tafelklemmen vast.
- Trek alle bouten van het werkblad aan.

Bevestigen van de tafelluitbreiding (fig. F9 - F11)

- Monteer de steunen van de tafelluitbreiding (40) aan de linkerkant van het vaste werkblad (4) zoals afgebeeld met behulp van de M8 x 30 bouten boven en de D8 schotelveren onder.
- Plaats de tafelluitbreiding (19) (fig. F6) op het uitstekende deel van de steunen.

- Controleer of beide werkbladen gelijk liggen en draaide bouten met de hand aan.
- Verplaats de strippen (18) en zet de tafelklemmen (7) vast (fig. F9).



Beide werkbladen moeten nu achter gelijk liggen.

Zaagblad (fig. G1 - G5)

Monteren van het zaagblad (fig. F1)



De tanden van een nieuw blad zijn erg scherp en kunnen gevaarlijk zijn.



De rotatierichting wordt door de pijl op de motor aangegeven.

- Houd de motoras tegen met de meegeleverde inbussleutel en verwijder de moer (41) van de motoras door deze in klokrichting met de universeelsleutel te draaien.
- Monteer het zaagblad (42) tussen de buitenflens (43) en de binnenflens (44) en zorg ervoor dat de onderste tand naar de achterkant van de machine wijst.



Let erop dat de ring van de moer (41) van de motoras tegen de buitenflens rust (fig. F1).

- Draai de moer (41) van de motoras tegen de klokrichting aan.

Controle op de parallelle stand van de arm t.o.v. het werkblad (fig. A1, F5 & G2)

- Zet de schulpvergrendeling (15) vast met het zaagblad in voorste positie (fig. A1).
- Laat het zaagblad zakken tot dit net het werkblad raakt (4) (fig. G2).
- Zet de hendels (9) en (10) los (fig. A1).
- Zwaai de arm zo dat het zaagblad dwars over de breedte van het werkblad strijkt.
- Verstel indien nodig de voorste stelbout (38) (fig. F5).
- Herhaal deze procedure met het zaagblad in achterste positie en verstel indien nodig de achterste bout.

Controle op de haaksheid van het zaagblad t.o.v. het werkblad (fig. A1 & G3 - G5)

- Breng de arm terug naar de centrale positie en zet de schulpvergrendeling (15) vast (fig. A1).
- Plaats een stalen winkelhaak (45) tegen het zaagblad (fig. G3).
- Het afstellen geschiedt als volgt:
- Verwijder de afschuinschaal (46) door het losdraaien van twee schroeven (47) (fig. G4).
- Draai de drie inbusschroeven los die daardoor zichtbaar worden (fig. G5).
- Plaats een inbussleutel op de motoras en tik erop tot het zaagblad vlak tegen de winkelhaak staat.
- Draai alle moeren en bouten stevig vast.



Het is van het uiterste belang om de centrale inbusschroef vast te draaien.

- Monteer de afschuinschaal (46).

Controle op de haaksheid van het afkorten t.o.v. de achteraanslag (fig. G6 - G10)

- Vergrendel het zaagblad voor de aanslag (fig. G6).
- Plaats een winkelhaak (45) op een stuk board en tegen de aanslag en die het zaagblad net raakt.

- Ontgrendel de schulpvergrendeling, trek het zaagblad naar u toe om te controleren of het zaagblad ook daar parallel aan de winkelhaak staat.
- Het afstellen geschiedt als volgt:
- Zet de verstekkehendel (10) vrij, met de verstekhendel (9) gefixeerd op 0° (fig. G7).
- Draai de borgmoeren (48) aan beide zijden van de arm los (fig. G7 & G8).
- Om de arm naar links te verstellen moet het draadeind (49) rechts op de arm losgezet en het tegenovergestelde draadeind aangedraaid worden (fig. G9).
- Om de arm naar rechts te verstellen moet het draadeind (50) links op de arm losgezet en het tegenovergestelde draadeind aangedraaid worden.
- Doe dit met kleine stappen en controleer de afstelling na elke stap met de hendels (9) en (10) in aangrijping.



Draai de draaieinden niet te sterk aan.

- Draai de borgmoeren (48) vast (fig. G7 & G8).
- Stel de wijzer (51) op de verstekschaal (52) zodanig af dat hij 0° aangeeft.

Controle op de haakse stand van het zaagblad t.o.v. de achteraanslag (fig. G11 - G13)

- Ontgrendel de motorsledehendel (53) en druk op de motorsledevergrendeling (54) (fig. G11).
- Draai de motor 90° zoals afgebeeld.
- Wanneer de motor speling heeft, trek dan de moer aan (55) (fig. G12).
- Plaats het zaagblad tegen de achteraanslag en controleer de parallelle stand t.o.v. de achteraanslag.
- Het afstellen geschiedt als volgt:
- Draai de twee kruislings geplaatste bouten (56) onder de motorslede los (fig. G13).
- Steek de inbussleutel in de motoras.
- Verstel de positie van het zaagblad en zet de bouten (56) vast.

Montage en afstelling van de zaagbladbescherming (fig. H1 - H5)

De zaagbladbescherming (3) heeft meerdere functies die de volgende beveiligingen bieden (fig. H1):

- Bovenbescherming (57) (fig. H1) en verende achterbescherming (58) (fig. H2) voor volledige zaagbladbescherming.
- Stofafzuigadapter (59) voor afkorten en schulpen.
- Anti-terugslagvinger (60) voor gebruik tijdens schulpen.
- Instelbare vingerbescherming (61) voor gebruik tijdens afkorten.
- Spouwmes (62) om te voorkomen dat het werkstuk tijdens het schulpen met het zaagblad beklemd raakt.

- Zet de afschuinklem (36) los en trek aan de afschuingrendel (37) (fig. F2) om de motor zoals afgebeeld te kantelen voor optimale toegankelijkheid (fig. H3).
- Verwijder de vleugelmoer (63) van de afscherming en de sluitring (64).
- Draai de borgschroef (65) los en draai de borgbeugel (66) tegen de klok in tot de verende achterbescherming (58) van de steun (68) gelicht kan worden (fig. H3).
- Haak alleen de twee bovenste veren (67) uit.
- Draai de uitgehaakte achterbescherming (58) uit zoals afgebeeld in fig. H2.
- Laat de zaagbladbescherming over het zaagblad zakken (fig. H3).
- Zet de zaagbladbescherming met de vleugelmoer (63) en sluitring (64) vast.
- Breng de verende achterbescherming (58) en de borgbeugel (66) weer in de originele positie terug (fig. H2).
- Het verwijderen van de bescherming gebeurt in omgekeerde volgorde.



De tanden van een nieuw blad zijn erg scherp en kunnen gevaarlijk zijn.

Afstelling van de zaagbladbeschermingsbediening (fig. H4 & H5)

Afstelling van het spouwmes voor het schulpen

- Zet de twee knoppen (69) los en schuif het spouwmes (62) omlaag tot de tip zich ca. 10 mm van het werkblad bevindt (fig. H4 & H5).
- Draai de twee schroeven (70) los en stel het spouwmes in op de juiste afstand ten opzichte van het zaagblad (fig. H4).



Het spouwmes moet correct afgesteld zijn; de afstand tussen de gekartelde rand en het spouwmes moet 1-3 mm zijn (fig. H5).

Afstellen van de terugslagvingers voor (afschuin-)schulpen (fig. H4 & H6)

- Zet de knop (71) los en laat de beugel (72) zakken tot de neerhouderveer (73) het oppervlak van het werkstuk net raakt (fig. H4).
- De uiteinden van de anti-terugslagvingers (60) moeten zich nu 3 mm onder het oppervlak van het werkstuk bevinden en de hoek moet nu zijn als in fig. H6.
- Voor afschuinschulpen moeten de inbuschroeven (74) losgedraaid en de anti-terugslagvingers onder de vereiste hoek gebracht worden.

Afstellen van het spouwmes, de vingerbescherming en de anti-terugslagvingers voor afkorten (fig. H2)

- Voor het afkorten moeten het spouwmes en de anti-terugslagvingers omhoog en opzij.
- Zet de hendel (75) los om de vingerbescherming (61) juist boven het werkstuk te positioneren en zet daarna de hendel (75) vast.

Afstelling van de schalen (fig. I1 - I5)

Schulpschaal

Schulpen kan worden uitgevoerd met de motor in twee posities.

Elke werkwijze vereist zijn eigen aanvoerrichting:

| Positie | Aanvoerrichting |
|----------------|---------------------------------|
| - In-schulpen | van rechts naar links (fig. I1) |
| - Uit-schulpen | van links naar rechts (fig. I2) |

De wijzer (76) die de schulpbreedte op de schulpschaal (77) aangeeft is instelbaar (fig. I3):

- Plaats de achteraanslag in de achterste positie.
- Plaats een plank van 24 mm tegen de achteraanslag.
- Ontgrendel de motorsledehendel (53), druk op de motorsledevergrendeling (54) (fig. I1) en positioneer de motor in uit-schulppositie (fig. I2).
- Beweeg de motorslede langs de radiaalarm tot het zaagblad de rand van het materiaal net raakt.
- Draai de twee schroeven (78) los en verplaats de wijzer (76) tot de rand van de uit-schulpwijzer (79) gelijk staat met de bekende breedte van de plank op de onderste schaal (fig. I3).
- Draai de twee schroeven (78) vast.
- Plaats de motor in in-schulppositie.
- Licht de bescherming op zodat het zaagblad op het vlak van de achteraanslag kan rusten.
- De in-schulpwijzer (80) moet nu gelijk staan met de nulpositie op de bovenste schaal. Indien nodig nastellen.

Afschuinschaal (fig. I4)

- Controleer of de afschuinschaal (20) 0° aangeeft als deze is gepositioneerd voor verticaal zagen.
- Draai indien nodig de schroeven (81) los en zet de wijzer op 0°.

Verstekschaal (fig. i5)

- Controleer of de verstekschaal (52) 0° aangeeft als deze is gepositioneerd voor verticaal zagen.
- Breng de wijzer (51) met behulp van schroef (82) naar 0°.

De verstekschaal heeft voorinstelde posities op 45° links en rechts en op 0°.

Motorsledeaanslag (fig. A2, J1 & J2)

De motorsledeaanslag (14) moet worden ingesteld om te voorkomen dat de lagers van de motorslede tegen de achterste begrenzing van de lagerrails stoten (fig. A2).

- Duw de motorslede zover mogelijk, trek de slede nu ca. 5 mm voorwaarts en vergrendel daarna met de schulpvergrendeling (15) (fig. A2).
- Stel de motorsledeaanslag (14) in door het loszetten van de moeren (83) in de voorste sleuf (84) tot de rubber stop (85) stoot tegen de achterkant van het schulpvergrendelhuis (fig. J1).
- Draai de moeren (83) vast.



Trek bij het afkorten in de voorste sleuf (84) één moer aan en één in de achterste sleuf (86) (fig. J2).

Montage van de automatische terugloop (fig. A1 & K)

- Monteer de terugloopveer (87) achter de motorsledeaanslag (14) met de corresponderende bouten en bevestig het einde van de kabel met behulp van de schroeven aan de schulpvergrendeling (15).

Uw dealer verstrekt u graag de nodige informatie over de juiste accessoires.

Aanwijzingen voor gebruik



- Neem altijd de veiligheidsinstructies in acht en houdt u aan de geldende voorschriften.
- Zet het werkstuk stevig vast.
- Oefen geen overmatige druk uit op de machine. Geef geen zijdelingse druk op het zaagblad.
- Voorkom overbelasting.

- Breng het juiste zaagblad aan. Gebruik geen overmatig versleten zaagbladen. Het zaagblad moet geschikt zijn voor het maximum toerental van de machine.
- Probeer niet om extreem kleine werkstukken te zagen.
- Oefen bij het zagen geen overmatige druk op het zaagblad uit. Forceer het zagen niet.
- Laat de motor voor het zagen op volle toeren komen.
- Zorg er voor dat alle knoppen en hendels goed vastgedraaid zijn.
- Werk nooit met de machine wanneer de beschermingen niet zijn geplaatst.
- Hef de machine nooit aan het werkblad.
- Zorg ervoor dat er altijd een geschikte sleuf in het werkblad is.
- Raadpleeg altijd fig. L om positie en type van de achteraanslag te controleren.

In- en uitschakelen (fig. A)

De aan/uit-schakelaar van uw radiaalzaag biedt vele voordelen:

- nulpenningsfunctie: wordt de spanning om een of andere reden uitgeschakeld, dan moet de schakelaar opnieuw ingedrukt worden.
 - overbelastingsbeveiliging van de motor: in geval van overbelasting van de motor wordt de spanning naar de motor uitgeschakeld. Als dit gebeurt, laat dan de motor 10 minuten afkoelen en druk daarna op reset (22).
 - elektronisch remsysteem: na het uitschakelen produceert het remsysteem bij het resetten acht seconden lang een zoemend geluid. De machine kan in deze periode eventueel weer worden gestart.
- I = AAN De machine werkt continu.
• O = UIT

Het maken van een proefsnede (fig. A1)

- Zorg dat de verstekvergrendeling (9) ingrijpt en vergrendel de verstekklemhendel (10) zo, dat het zaagblad in rechte afkortstand 0° staat.
- Zet de schulpvergrendeling (15) vrij en duw de motorslede terug tot het zaagblad zich achter de aanslag bevindt.

- Laat de arm zakken tot het zaagblad het werkblad bijna raakt.
- Plaats het werkstuk tegen de voorkant van de achteraanslag.
- Schakel de machine in en laat de arm zakken, zodat het zaagblad een ondiepe snede in het werkblad kan maken.
- Trek het zaagblad naar u toe en door het werkstuk.
- Breng het zaagblad naar de rustpositie en schakel de machine uit.
- Controleer of de snede in alle vlakken exact 90° is en corrigeer indien nodig.

Basis zaagsneden (fig. L & M1 - M7)



De tanden van een nieuw blad zijn erg scherp en kunnen gevaarlijk zijn.

Afkorten (fig. L & M1)

- Stel de radiaalarm haaks op de achteraanslag.
- Vergrendel de verstekhendel (9) in positie 0° en zet de verstekklemhendel (10) vast (fig. M1).
- Laat het zaagblad zakken.
- Stel de vingerbescherming (61) in zodat deze net vrij is van het werkstuk.
- Wanneer zich in het werkblad geen sleuf bevindt, maak er dan een zoals eerder is beschreven.
- Houd het werkstuk tegen de achteraanslag en blijf daarbij met uw vingers beslist weg van het zaagblad.
- Schakel de machine in en trek het zaagblad langzaam door de achteraanslag en het werkstuk.
- Breng het zaagblad terug naar de rustpositie en schakel de machine uit.

Verstekzagen (fig. L, M2 & M3)

- Zet de verstekhendel (9) en de verstekklemhendel (10) los (fig. M2).
- Zwenk de arm tot de vereiste hoek op de verstekschaal.
- Gebruik voor 45° links of rechts de verstekhendel (9) en vergrendel met de verstekklemhendel (10).
- Gebruik voor tussenliggende hoeken alleen de verstekklemhendel.
- Handel als bij afkorten.



In het geval van linksverstek kan het zijn dat u de achteraanslag en de strippen naar links moet verschuiven (fig. M3).

Afschuinen (fig. L & M1 & M4)

- Stel de arm in voor een afkorting onder 0° (fig. M1).
- Zet het zaagblad ruim boven het werkblad.
- Zet de afschuinhendel (36) los en trek de afschuinvergrendeling (37) uit (fig. M4).
- Kantel de motor naar de gewenste hoek op de afschuinschaal (20).
- Gebruik voor 90° of 45° rechts de afschuinvergrendeling (37) en vergrendel met de afschuinklemhendel (36).
- Gebruik voor tussenliggende hoeken alleen de afschuinklemhendel.
- Handel als bij verticaal afkorten.

Schulpzagen (fig. L, H1, I1, I2 & M5)

De motor kan worden vastgezet in de posities in-schulpen of uit-schulpen (zie fig. I1 & I2) om de machine voor resp. smalle en brede werkstukken aan te passen.

- Zet de motorslede in uitgetrokken positie vast en gebruik hiervoor de schulpvergrendeling.
- Zet de motorsledehendel (53) vrij en druk op de motorsledevergrendeling (54) om de motor naar de juiste positie te draaien, tot de motor op zijn plaats vastzit (fig. I1).
- Zet de motorsledehendel (53) vast en positioneer de achteraanslag.
- Positioneer de motorslede langs de arm voor de gewenste breedte van de snede met behulp van de schulpschaal (77) en vergrendel hem met behulp van de schulpvergrendeling in positie (fig. I2).
- Stel de zaagbladbescherming in zoals eerder is beschreven en draai de stofafzuigadapter (59) van u weg. Denk erom dat bij schulpen een spouwmes (62) en anti-terugslagvingers (60) nodig zijn (fig. H1).

- Voer het werkstuk met behulp van het duwhout (88) langzaam in het zaagblad en houd het stevig aangedrukt op het werkblad en tegen de achteraanslag (fig. M5). Forceer het zagen niet. De snelheid van het zaagblad moet constant worden gehouden.



Gebruik altijd een duwhout.

Afschuinschulpen (fig. L & M6)

- Zet de machine in de positie afschuinen/afkorten.
- Roteer de motorslede in schulppositie.
- Positioneer de motorslede voor de juiste schulpbreedte.
- Zet de anti-terugslagvingers (60) in de gewenste hoek zodat zij plat op het werkstuk en het spouwmes (62) omlaag houden.
- Handel als bij schulpen.

Dubbele versteksnede (fig. L & M7)

Deze snede is een combinatie van verstekzagen en afschuinen.

- Stel de gewenste afschuinhoek in.
- Zwaai de arm naar de gewenste verstekpositie.
- Handel als bij verstekzagen.

Schakel altijd de machine uit wanneer het werk is beëindigd en voordat u de stekker uit het stopcontact haalt.

Vermeerderde zaagcapaciteit (fig. N1 & N2)

Bij schulpen en de verticaal afkorten kan de zaagdiepte vermeerderd worden door het werkstuk twee maal van beide tegenliggende parallele kanten door te zagen. De behaalde nauwkeurigheid hangt af een correcte afstelling van de machine en uitlijning van het blad.

- Zet de machine in de gewenste positie.
- Plaats het werkstuk tegen de aanslag.
- Zaag het materiaal op zijn minst halverwege door voor de eerste snede (fig. N1).
- Draai het werkstuk ondersteboven en plaats het tegen de aanslag met de tegenliggende kant naar boven gericht.
- Zaag, terwijl u dezelfde zaaglijn volgt, het materiaal voor de tweede maal door om op de eerste snede uit te komen (fig. N2).

Geavanceerde zaagtoepassingen

Uw radiaalarmzaag kan worden gebruikt voor een breed scala aan geavanceerde toepassingen, waaronder uithollen.

Uithollen (fig. O)

- Zet het zaagblad onder de gewenste hoek, roteer de motorslede onder de arm en positioneer het zaagblad boven het werkstuk op de gewenste plaats. Verwijder het werkstuk en laat het zaagblad zakken om een ondiepe snede te maken. Laat de anti-terugslagvingers zakken zoals voor afschuinen/schulpen. Houd het werkstuk tegen de aanslag en ga te werk als voor schulpen.



Maak uitsluitend ondiepe sleuven!

Stofafzuiging (fig. H1)

De machine is voorzien van een stofafzuigadapter (59).

- Sluit indien mogelijk een stofafzuiger aan die voldoet aan de geldende richtlijnen voor stofemissie.
- Plaats bij het afkorten een stofzak (optie) achter de zaaglijn.

Opties



Haal vóór het aanbrengen van een accessoire altijd de stekker uit het stopcontact.

Houder voor bovenfrees (fig. F1, Q1 - Q6)

Deze houder (103) maakt het mogelijk om een DeWALT bovenfrees op uw zaagmachine te monteren, zodat deze ook voor nauwkeurig decorfrees kan worden gebruikt (fig. Q1).

Bevestigen van de houder voor de bovenfrees

- Verwijder de zaagbladbeschermer en het zaagblad.
- Positioneer de houder (103) boven het uiteinde van de motoras zoals afgebeeld in fig. Q1, en bevestig hem met behulp van de vleugelmoer (63).
- Vervang de geleidestangen van de parallel aanslag van uw bovenfrees door de stangen (104) die met de houder worden meegeleverd:
 - Gebruik de stangen met kleine diameter voor de DW609/DW613/DW615 (fig. Q2).
 - Gebruik de stangen met grote diameter voor de DW620/DW621/DW624/DW625/DW629 (fig. Q3).
- Draai de borgschroeven (105) vast (fig. Q4).



Zorg er voor dat de bovenfrees altijd op de stangen is gecentreerd en in de houder is bevestigd.

Gebruik van de bovenfrees

De bovenfrees kan op de juiste hoek worden ingesteld en met behulp van de hendel (2) (fig. Q5) door het werkstuk worden getrokken; het is ook mogelijk om het werkstuk langs de stationaire bovenfrees te voeren.

- Zorg er voor dat de houder stevig is bevestigd.
- Breng indien nodig de buitenflens (43) in fig. G1 op de motoras aan en klem de houder met behulp van de moer (41) in fig. G1 tegen de motor. Trek de moer niet te sterk aan.



Voer het werkstuk altijd tegen de draairichting van de frees toe.



Zie ook de handleiding van uw bovenfrees.

Versteekaanslagen (fig. S1 & S2)

Er zijn versteekaanslagen (108) leverbaar voor snelle en veelzijdige verstekbewerkingen (fig. S1).

- Vervang de standaard aanslag door de versteekaanslag (108).
- Voer het zaagblad tussen de twee delen van de aanslag door (fig. S2).

Trekbeugeler (fig. T1 - T7)

De trekbeugeler (109) staat garant voor optimale resultaten bij toepassingen waarvoor een constante toevoersnelheid van belang is.

Monteren van de trekbeugeler

- Verwijder de automatische terugloop (87) in fig. K.
- Verwijder de motorslede aanslag (14) in fig. A1.
- Monteer de beugel (110) en de motorslede aanslag zoals afgebeeld in fig. T2.
- Draai de stifttap (111) in de kartelknop (112) met behulp van een inbussleutel los en schroef de kartelknop af (fig. T3).
- Draai de stifttap (113) in de achterste steun (114) los en verwijder de steun.
- Schuif de cilinder (115) door de cilinderklem (116) (fig. S4).
- Positioneer de cilinderklem (116) boven de schulpvergrendeling (15) en draai de stifttappen aan beide zijden van de houder (117) vast (fig. T5).
- Monteer de achterste steun (114) en de kartelknop (112) weer en draai schroeven (111 & 113) vast (fig. T6).
- Positioneer de achterste steun (114) zoals afgebeeld en draai de stifttap (118) vast.
- Druk de rolkop naar achteren en positioneer de cilinder zover mogelijk in zijn klem (116) en naar achteren. Het einde van de stang moet de ontluichtingsnippel in de balg niet raken, wanneer de balg (119) is samengedrukt. Controleer de positie door op de ontluichtingsnippel te drukken (fig. T1).
- Draai de schroef (120) in de cilinderklem (116) aan (fig. T7).
- Stel de uitloopsnelheid in met de kartelknop (108) (fig. S1).

Ontluchten van de trekbeugeler

Na het bijvullen of vervangen van de olie in de trekbeugeler moet de lucht uit het systeem verdreven worden.

- Verwijder de eenheid van de machine en klem de eenheid in verticale positie, met de zuiger volledig uit en omlaag.
- Verwijder de plug aan het achtereinde van de balg (114). Houd de balg vast om het weglopen van olie te voorkomen.
- Vul de balg volledig met hydraulische olie Castrol 210 NRL25 of gelijkwaardig en gebruik een trechter of injectiespuit.
- Plaats de vuldop en draai deze één slag aan.
- Druk de balg een beetje in tot uit de vuldop enige olie ontsnapt.
- Draai de vuldop vast met een steeksleutel en monteer de eenheid weer.

Onderhoud

Uw DeWALT-machine is ontworpen om gedurende lange tijd probleemloos te functioneren met een minimum aan onderhoud. Een juiste behandeling en regelmatige reiniging van de machine garanderen een hoge levensduur.

- Vervang bij slijtage het vaste werkblad en de aanslag.

Afstellen van de rolkoplagers in de armrails (fig. A1 & U1 - U6)

Indien de rolkop speling vertoont, dienen de lagers te worden afgesteld:

- Trek de motorslede naar voren tot het einde van de armrails en zet hem vast met de schulpvergrendeling (15) (fig. A1).
- Verwijder de wijzer (76) van de schulpschaal rechts van de motorslede door de kruisschroeven te verwijderen (fig. U1).
- Draai de borgschroeven (121) (fig. U2 & U3) los en zet de schulpvergrendeling (15) vrij.
- Verdraai de lagers (122) een beetje met behulp van een inbussleutel totdat de speling is opgeheven (fig. U4).
- Maak de borgschroeven (121) weer vast en breng de wijzer (76) van de schulpschaal weer aan.



Smering

Uw radiaalarmzaag vereist geen aanvullende smering.



Smeer nooit de armrails of lagers.



Reiniging

- Reinig de armrolbanen regelmatig. Verwijder hiervoor de eindkap en de motorslede. Verwijder ook het stof van de lagers.
- Werk altijd met een schoon werkblad. Gebruik nooit uw handen om stof van het werkblad te vegen.



Gebruikte machines en het milieu

Wanneer uw oude machine aan vervanging toe is, breng deze dan naar een DeWALT Service-center waar de machine op milieuvriendelijke wijze zal worden verwerkt.

GARANTIE**• 30 DAGEN “NIET GOED, GELD TERUG” GARANTIE •**

Indien uw DeWALT-machine om welke reden dan ook niet geheel aan uw verwachtingen voldoet, stuurt u de machine dan compleet zoals bij aankoop binnen 30 dagen terug naar DeWALT, samen met uw aankoopbewijs en uw rekeningnummer. U ontvangt dan uw geld terug.

• 1 JAAR GRATIS SERVICE-CONTRACT •

Mocht uw DeWALT-machine binnen 12 maanden na aankoop nazicht of reparatie behoeven, dan worden deze werkzaamheden gratis uitgevoerd in onze Service-centers op vertoon van het aankoopbewijs. Stuur uw machine rechtstreeks of via uw dealer naar een erkend DeWALT Service-center.

• 1 JAAR GARANTIE •

Mocht uw DeWALT-machine binnen 12 maanden na datum van aankoop defect raken tengevolge van materiaal- of constructiefouten, dan garanderen wij de kosteloze vervanging van alle defecte delen of van het hele apparaat, zulks ter beoordeling van DeWALT, op voorwaarde dat:

- het produkt niet foutief gebruikt werd
- het produkt niet gerepareerd is door onbevoegden
- het aankoopbewijs met daarop de aankoopdatum wordt overlegd

Informeer bij uw dealer of bij het DeWALT-hoofdkantoor naar het adres van het dichtstbijzijnde Service-center (zie de achterzijde van deze handleiding). Een overzicht van erkende DeWALT Service-centers en nadere informatie over onze service vindt u ook op Internet:

www.2helpU.com.

RADIALARMSAG DW725/DW726

Gratulerer!

Du har valgt en DeWALT maskine. Årelang erfaring, konstant produktutvikling og fornyelse gjør DeWALT til en av de mest pålitelige partnere for profesjonelle brukere.

Innholdsfortegnelse

| | |
|-----------------------------|--------|
| Tekniske data | no - 1 |
| CE-Sikkerhetserklæring | no - 1 |
| Sikkerhetsforskrifter | no - 2 |
| Kontroll av pakkens innhold | no - 3 |
| Beskrivelse | no - 3 |
| Elektrisk sikkerhet | no - 3 |
| Bruk av skjøteledning | no - 3 |
| Montering og justering | no - 3 |
| Bruksanvisning | no - 6 |
| Tilleggstyr | no - 7 |
| Vedlikehold | no - 8 |
| Garanti | no - 8 |

| | | DW725 | DW726 |
|---|-------------------|---------------------|-----------------------|
| Motoreffekt | W | 2.000 | 3.000 |
| Effektforbruk | W | 1.500 | 2.280 |
| Spenning | V | 230 | 400 |
| Bladdiameter | mm | 270-300 | 270-300 |
| Utsparingsdiameter | mm | 30 | 30 |
| Spindelbredde | mm | 20 | 20 |
| Turtall, ubelastet, 50 Hz | min ⁻¹ | 3.000 | 3.000 |
| Turtall, ubelastet, 60 Hz | min ⁻¹ | 3.600 | 3.600 |
| Sagedybde ved 90° | mm | 90 | 90 |
| Sagedybde ved 45° | mm | 60 | 60 |
| Maks. kappekapasitet ved 0°, i 25 mm kloss | mm | 460 | 460 |
| Maks. gjæringskapasitet ved 45°, i 25 mm kloss | | | |
| høyre | mm | 290 | 290 |
| venstre | mm | 320 | 320 |
| Maks. kappebredde | mm | 90 | 90 |
| Maks. kløvebredde | mm | 720 | 720 |
| Ytterdimensjoner (med stativ) | mm | 1.280 x 1.100 x 770 | 1.280 x 1.100 x 1.470 |
| Adapter for avsuging av støv | mm | 40 | 40 |
| Vekt | kg | 80 | 80 |

Standardutstyr:

Bord, TCT-blad, bladvern og verktøy, effektbryter.

Sikringer:

| | |
|---------------|-------------------------|
| 230 V verktøy | 16 Ampere, nettspenning |
| 400 V verktøy | 16 Ampere, pr. fase |

Følgende symboler brukes i denne instruksjonsboken:



Betegner risiko for personskade, livsfare eller ødeleggelse av verktøyet dersom instruksene i denne instruksjonsboken ikke følges.



Betegner risiko for elektrisk støt.



Skarpe kanter.

CE-Sikkerhetserklæring



DW725/DW726

DeWALT erklærer at disse elektroverktøyer er konstruert i henhold til: 98/37/EEC, 89/336/EEC, 73/23/EEC, EN 61029, EN 55014-2, EN 55014, EN 61000-3-2 & EN 61000-3-3.

Ønsker du flere opplysninger, vennligst kontakt DeWALT på adressen nedenfor eller se veiledningens bakside.

Lydnivået er i overensstemmelse med 86/188/EEC og 98/37/EEC, målt i henhold til DIN 45635:

| | | DW725 | DW726 |
|-----------------------------------|--------|-------|-------|
| L _{PA} (lydnivå) | dB(A)* | 84,2 | 84,2 |
| L _{WA} (akustisk effekt) | dB(A) | 91,4 | 91,4 |

* ved brukerens øre



Bruk egnet verneutstyr for å beskytte hørselen dersom lydnivået overskrider 85 dB(A).

Den veide geometriske middelveidien av akselerasjonsfrekvensen i følge DIN 45675:

| | DW725 | DW726 |
|--|------------------------|------------------------|
| | < 2,5 m/s ² | < 2,5 m/s ² |

Director Engineering and Product Development
Horst Großmann

DeWALT, Richard-Klinger-Straße 40,
D-65510, Idstein, Tyskland

Sikkerhetsforskrifter

Ta deg tid til å lese nøye gjennom bruksanvisningen før du begynner å bruke maskinen. Oppbevar bruksanvisningen på et lett tilgjengelig sted slik at alle som skal bruke maskinen lett kan finne den.

I tillegg til nedenforstående forskrifter, må alle vernebestemmelsene til Statens Arbeidstilsyn følges når det gjelder arbeid med elektroverktøy.

ADVARSEL!

Ved bruk av elektroverktøy må disse grunnleggende sikkerhetsforskrifter følges for å redusere risikoen for elektrisk støt, personskade og brann.

1 Bruk hørselsvern

Støynivået ved bearbeiding av forskjellige materialer kan variere, og i blant kan nivået overstige 85 dB(A). For å beskytte deg selv bør du alltid bruke hørselsvern.

2 Hold arbeidsområdet rent og ryddig

En uryddig arbeidsplass innbyr til skader.

3 Tenk på arbeidsmiljøet

Utsett ikke elektroverktøy for regn. Ikke bruk det på fuktige eller våte steder. Sørg for god belysning over arbeidsplassen. Bruk ikke elektroverktøy i nærheten av brannfarlige væsker eller gasser.

4 Beskytt deg mot elektrisk støt

Unngå kroppskontakt med jodede deler (for eksempel vannrør, komfyrer, kjøleskap o.l.). Under ekstreme arbeidsforhold (for eksempel ved høy luftfuktighet, forekomst av metallstøv o.l.) kan man øke sikkerheten ved å tilkoble en jordfeilbryter.

5 Hold barn unna

Ikke la barn komme i kontakt med verktøyet eller skjoteledningen. Det skal holdes tilsyn med barn under 16 år.

6 Oppbevar elektroverktøy på et trygt sted

Når maskinen ikke er i bruk, skal den oppbevares på et tørt sted, gjerne høyt oppe og innlåst, utenfor barns rekkevidde.

7 Overbelast ikke maskinen

Maskinen arbeider bedre og sikrere innenfor det angitte effektområdet.

8 Bruk riktig elektroverktøy

Tving ikke en maskin til å gjøre arbeid som krever kraftigere verktøy. Bruk ikke elektroverktøy til formål det ikke er ment for, som for eksempel å fjerne kvister eller kappe ved med en håndsirkelsag.

9 Kle deg riktig

Ha ikke på deg løstsittende klær eller smykker. De kan sette seg fast i de bevegelige delene. Vi anbefaler gummihansker og sko som ikke glir når du arbeider utendørs. Bruk hårnett hvis du har langt hår.

10 Bruk vernebriller

Bruk vernebriller for å unngå at det blåser støv inn i øynene og skader deg. Hvis det støver mye, bør du bruke ansikts- eller støvmaske.

11 Stell pent med ledningen

Bær ikke maskinen i ledningen og, trekk ikke i ledningen når du skal ta støpselet ut av stikkkontakten. Utsett ikke ledningen for varme, olje eller skarpe kanter.

12 Sikre arbeidsstykket

Bruk tvinger eller skrustikker til å feste arbeidsstykket med. Dette er sikrere enn å bruke hånden, og du får begge hendene fri til å arbeide med.

13 Strekk deg ikke for langt

Pass på at du alltid har sikkert fotfeste og balanse.

14 Vær nøye med vedlikeholdet

Hold tilbehøret skarpt og rent. Følg forskriftene når det gjelder vedlikehold og skifte av tilbehør.

Kontroller maskinens ledning regelmessig og få den reparert av et autorisert verksted om den skulle bli skadet. Kontroller skjoteledninger regelmessig, skift dem ut om de skulle bli skadet. Hold håndtakene tørre, rene og fri for olje og fett.

15 Trekk støpselet ut av stikkkontakten

Trekk alltid støpselet ut av stikkkontakten når maskinen ikke er i bruk, ved vedlikehold og ved skifte av tilbehør.

16 Fjern nøkler

Gjør det til vane å sjekke om nøkler og justeringsverktøy er fjernet før maskinen startes.

17 Unngå at verktøyet blir slått på utilsiktet

Bær ikke maskinen med fingeren på strømbryteren når den er tilkoblet strømmettet. Pass på at strømbryteren er avslått når du setter støpselet i stikkkontakten.

18 Utendørs skjoteledning

Utendørs må det bare brukes skjoteledning som er tillatt for utendørs bruk og merket for dette.

19 Vær oppmerksom

Se på det du gjør. Bruk sunn fornuft. Bruk ikke maskinen når du er trett.

20 Sjekk skadede deler før du setter støpselet i stikkkontakten

Før fortsatt bruk av maskinen skal eventuelle skadede deler eller deksler kontrolleres nøye for å bringe på det rene om de fungerer riktig og utfører det de skal.

Kontroller justeringen av bevegelige deler, om de sitter i klemme, om deler er brukket. Sjekk at alt er riktig monter og er slik det skal være. En del eller et deksel som er skadet, skal repareres eller skiftes ut av et autorisert verksted dersom ikke annet er angitt i bruksanvisningen. Ødelagte brytere skal repareres av et autorisert serviceverksted. Bruk ikke maskinen hvis den ikke kan slås av og på med bryteren.

21 ADVARSEL!

Bruk bare tilbehør og utstyr som anbefales i bruksanvisningen og i katalogene. Bruk av annet verktøy eller tilbehør enn det som anbefales i bruksanvisningen eller i katalogene kan medføre en mulig risiko for personskade.

22 La verktøyet repareres av et autorisert DeWALT serviceverksted

Dette elektroverktøyet er i samsvar med gjeldende sikkerhetsforskrifter. Unngå risiko: Overlat alltid reparasjon av elektriske apparater til kvalifisert servicepersonale.

Ekstra sikkerhetsregler for radialsager

- Beskytt strømtilførselsledningen med en passende sikring eller overbelastningsbryter.
- Hold lagersporene i armen og lagrene i rullehode-enheten rene og uten fett.
- Før maskinen slås PÅ, kontrolleres om vernet er i riktig stilling. Bladet må ikke berøre materialet før sagen beveges med håndtaket.
- Sett alltid fingervernet slik at det går gjennom det ferdige sporet i anlegget og/eller 3 mm over overflaten av materialet som sages (unntatt ved kløving).
- Ved kløving må kløyvkniven være justert i riktig avstand fra bladet (1 - 3 mm) og vær sikker på at kastbeskyttelsen er riktig justert.
- Ved kløving må man alltid kontrollere materetningen.
- Sjekk regelmessig om justeringene er riktige og juster om nødvendig.
- Vær sikker på at bladet roterer riktig vei og at tennene peker mot anlegget.
- Pass på at alle låsehåndtak er strammet før maskinen startes.
- Start aldri maskinen før alt verneutstyr er på plass.
- Når maskinen ikke brukes, må sagbladet dekkes helt av bladvernet.
- Når maskinen ikke brukes, når det skiftes blad eller utføres vedlikehold, må maskinen koples fra strømforsyningen.
- Bruk alltid skarpe blader av riktig type til arbeidsstykket. Den anbefalte bladdiameteren gjengis i de tekniske data.
- Kil ikke noe fast mot viften for å holde motorspindelen.
- Forser ikke skjæringen. (Blokking eller delvis blokking av motoren kan føre til omfattende skader. La motoren oppnå fullt turtall før skjæringen begynner.)
- Ikke løft maskinen etter bordet.
- Ikke skjær i ferrometaller, andre metaller eller murverk.
- Ha ikke smøremidler på bladet mens det går.
- Hold begge hendene unna bladområdet når strømmen er tilkoblet sagen.
- Strekk deg ikke rundt og bak sagbladet.
- Plasser ikke hendene nærmere enn 150 mm fra sagbladet når skjæring pågår.
- Bruk ikke ødelagte eller sprukne sagblad.

Andre farer

Følgende farer er forbundet med bruken av radialsager:

Selv om man følger de relevante sikkerhetsforskrifter og bruker sikkerhetsanordningene, er det visse farer som ikke kan unngås. Disse er:

- Hørselsskader.
- Fare for ulykker forårsaket av de ikke tildekte delene av det roterende sagbladet.
- Fare for skader ved skifting av blad.
- Fare for klemming av fingre når dekslene åpnes.
- Helseskader som følge av innånding av støv som oppstår ved saging av tre, særlig eik, bjørk og MDF.

Kontroll av pakkens innhold

Pakken inneholder:

- 1 Delvis sammenstilt maskin
- 5 Øvre deler av bordet
- 1 Anlegg 48 mm
- 1 Anlegg 65 mm
- 2 Rette bordstøtter
- 1 Sveiv for høydejustering
- 1 Motor, åk og rullehode-enhet med effektbryter
- 1 Brakett for effektbryter
- 1 Deksel-enhet
- 1 Adapter for avsuging av støv
- 1 Boks som inneholder:
 - 1 stativ (4 ben, 4 tverrprofiler, 24 M8 x 16 bolter, 24 M8 muttere og 48 D8 flate skiver)
 - 1 Sett med deler for bordutvidelse:
 - 8 M8 x 30 hodebolter
 - 8 D8 koniske skiver
 - 8 M8 muttere
 - 8 D8 flate skiver
 - 2 forlengelsesstøtter for bord
- 1 Innpakning inneholder:
 - 3 nøkler (30, 10/13 & 17 mm)
 - 1 kombinasjonsnøkkel
 - 1 pipenøkkel 13 mm
 - 5 Umbrakonøkler (2,5, 3, 4, 5 & 8 mm)
 - 1 stjerneskrue
 - 6 M10 x 16 bolter
 - 9 M8 x 30 hodebolter
 - 15 D8 koniske skiver
 - 15 M8 muttere
 - 9 D8 flate skiver
 - 2 M5 x 16 skruer
 - 4 D5 flate skiver
 - 2 M5 muttere
 - 1 kabelklemme
 - 1 wireklemme
 - 2 selvgjengende skruer
 - 2 bordklemmer
 - 1 blad
- 1 Instruksjonsbok
- 1 Splitt-tegning

- Kontroller om verktøyet, deler eller tilbehør er blitt skadet under transporten.
- Ta deg tid til å lese nøye igjennom instruksjonsboken slik at du forstår innholdet før verktøyet tas i bruk.

Beskrivelse (fig. A1 & A2)

Din DW725/DW726 radialarmsag er konstruert for den profesjonelle trevareindustrien. Denne presisjonsmaskinen kan lett og hurtig innstilles kapping, kløving, gjærsaging eller dobbel gjærsaging. Ved hjelp av en rekke tilbehør, vil din radialarmsag kunne brukes til så godt som alle oppgaver.

For optimal sikkerhet har alle viktige kontroller både en sperre og en låseanordning. Se også referanseskjemaet i denne håndboken.

A1

- 1 Strømbryter
- 2 Håndtak
- 3 Bladvern
- 4 Fast borddel
- 5 Ben
- 6 Anlegg
- 7 Bordklemme
- 8 Søyle
- 9 Sperrehåndtak for gjæring
- 10 Låsehåndtak for gjæring
- 11 Sveiv for høydejustering
- 12 Radialarm
- 13 Endelokk

A2

- 14 Åkstopper
- 15 Kløvelås
- 16 Åk
- 17 Motor
- 18 Bordstenger
- 19 Bordutvidelse
- 20 Skala for avfasing
- 21 Rullehode-enhet
- 22 Tilbakestillingsknapp
- 23 Kabelholder
- 24 Effektbryter

Elektrisk sikkerhet

Den elektriske motoren er kun konstruert for én spenning. Kontroller alltid at nettspenningen er i overensstemmelse med spenningen på typeskiltet.

Skifting av kabel eller støpsel

Tenk på sikkerhetsforskriftene ved skifting av kabel eller støpsel. Et støpsel med blottede kopperledere er farlig hvis det koples til en strømførende kontakt.

Bruk av skjøteledning

Hvis det er nødvendig å bruke skjøteledning, må man bruke en godkjent skjøteledning som er egnet til denne maskinens kraftbehov (se tekniske data).

Hvis du bruker en kabeltrommel, bør du alltid vikle kablen helt av først. Tre-fase maskiner skal tilsluttes direkte til nettet av en kvalifisert elektriker.

Montering og justering



- Ta alltid støpselet ut av stikkontakten før montering og justering av verktøyet.
- For at sagen skal yte optimalt, er det svært viktig å følge prosedyrene i nedenstående avsnitt.

Sammenstilling av stativet (fig. A1 & B)

Stativets deler og beslag er pakket separat.

- Åpne toppen av esken (fig. B1).
- Ta alle deler ut av emballasjen, unntatt armen .
- Lås armen ved hjelp av låsehåndtaket for gjæring (10).
- Legg esken forsiktig over på siden med kortsiden ned mot gulvet (fig. B2).
- Dra ut armen og legg en trekloss (25) under kanten av bordet (fig. B3).
- Monter bena (5) som vist, ved hjelp av bolter, skruer og flate skiver fra innpakningen. Ikke stram til skruene ennå.
- Monter tverrprofilene (25) (fig. B4).
- Skruene kan nå dras til.
- Sett bordet rett.



Maskinen må alltid stå stabilt og være i vater.

Montering av sveiv for høydejustering (fig. C)

- Monter sveiven for høydejustering (12) på toppen av søylen ved hjelp av stjerneskruen.

Montere rullehode-enheten (fig. A1, A2 & D1 - D3)

- Drei sveiven for høydejustering (11) i retningen + for å løfte armen (12) så høyt det er mulig (fig. A1).
- Fjern de to umbrakoskrueene (27) og ta av endelokket (28) (fig. D1).
- Gjør lagersporene (29) reue med stålull og fjern alt støv med en tørr klut (fig. D2).
- Pass på at kløvelåsen (15) er løsnet (fig. A1).
- Sett lagrene (30) til rullehode-enheten (21) forsiktig inn i lagersporene (fig. D3).
- Beveg rullehodet i lagersporene for å kontrollere at det går jevnt.
- Kontroller at kløvelåsen kan låses, og frigjør rullehodet som nødvendig.
- Sett på igjen endelokket umiddelbart.

Montere kabelholder og kabelklemme (fig. E1 - E3)

- Fjern skruen (31) (fig. E1).
- Monter kabelholderen (23) og fest skruen igjen.
- Ta av kabelklemmen (32) som sitter på armen, og monter den igjen slik at den holder kabelen på plass (fig. E2).
- Fest kabelklemmen (33) som sitter på baksiden øverst på bordrammen, slik at den holder kabelen på plass (fig. E3).



Sørg for at armen kan bevege seg horisontalt og vertikalt.

Montere den elektroniske kontrollboksen (fig. E4)

Den elektroniske kontrollboksen (24) er koblet til strømkabelen og inneholder effektbryteren. På trefasemodeller inneholder den også bremseenheten og overbelastningsvernet for motoren med automatisk tilbakestilling.

- Ta av mutterne fra skruene som stikker ut på baksiden av boksen (24).
- Hold boksen mot baksiden av bordrammen til høyre nederst på søylen, og sett skruene inn i de tilhørende hullene.
- Fest mutterne på enden av skruene, og stram dem godt.

Sagbord (fig. F1 - F5)

Montere bordstøttene (fig. F1)

Støttene monteres med M8 x 16 bolter og tilhørende muttere og med D8 koniske skiver foran, men ikke bak.

- Monter de to rette bordstøttene (34) på 75 mm som har en rektangulær utsparing (35) som vist. Pass på at disse ikke stikker ut på baksiden av bordrammen (33).
- Ikke stram boltene ennå.

Justere bordstøttene ved hjelp av akselen (fig. F2 - F4)

- Løsne låsehåndtaket for avfasing (36), og dra ut sperren for avfasing (37) (fig. F2).
- Vri motoren til vertikal stilling og lås den ved hjelp av sperren for avfasing og låsehåndtaket for avfasing.
- Løsne kløvelåsen (15) og flytt hodet så langt frem som mulig (fig. F3).
- Løsne låsehåndtaket for gjæring (10) (fig. A1) og drei armen helt til spindelen (38) er rett over det fremre ytre hjørne av en av bordstøttene (fig. F4).
- Senk armen forsiktig helt til spindelen såvidt berører bordstøtten, og stram den tilsvarende mutteren til bordstøtten manuelt.
- Gjenta dette for den bakre enden og for den andre bordstøtten.
- Kontroller på nytt ved hjelp av motorakselen.
- Skruene kan nå dras til.
- Sett armen tilbake til den midtre stillingen og lås den.

Justere den midtre bordstøtten (fig. F3)

- Legg et vater over de to rette bordstøttene (34).
- Løsne bolten (38) til den midtre bordstøtten (39).
- Juster den midtre bordstøtten med en umbrakonøkkel så den såvidt berører vateret.
- Skruene kan nå dras til.

Montere den faste delen av bordet (fig. F6 - F9)



Den vanlige stillingen til de øvre delene av bordet vises i figur F6.

Avhengig av ønsket sagedybde, kan anlegget (6) også plasseres mellom stengene (18).

- Monter bordklemmene (7) (fig. F6) til baksiden av de rette bordstøttene (34) (fig. F7).
- Sett den faste borddelen (4) på bordrammen som vist, og kontroller at hullene i midten befinner seg over justeringsskruene i den midtre bordstøtten (fig. F8).
- Bruk M8 x 30 bolter og D8 flate skiver øverst og D8 koniske skiver nederst.
- Stram alle boltene i den faste borddelen (4) for hånd, unntatt bolten i det store hullet i midten.
- Sett anlegget (6) og stengene (18) (fig. F6) på bordrammen (fig. F9).
- Stram bordklemmene.
- Stram grundig alle bolter i bordets topp.

Montering av bordutvidelsen (fig. F9 - F11)

- Monter bordutvidelsesstøtten (40) til venstre side av den faste borddelen (4) som vist, med M8 x 30 bolter øverst og D8 koniske skiver underst (fig. F10).
- Sett bordutvidelsen (19) (fig. F6) på bordutvidelsesstøttene som stikker ut (fig. F11).
- Kontroller at begge bordene er jevne, og stram boltene for hånd.
- Sett på plass stengene (18) og stram bordklemmene (7) (fig. F9).



Begge borddelene må flukte bak.

Sagbladet (fig. G1 - G5)

Montere sagbladet (fig. F1)



Tennene på et nytt blad er skarpe og kan være farlige.



Rotasjonsretningen vises med en pil på motoren.

- Hold spindelen ved hjelp av umbrakonøkkel som følger med maskinen og fjern spindelmutteren (41) ved å vri med urviseren med spesialnøkkel .
- Monter bladet (42) mellom ytre flens (43) og indre flens (44) mens du passer på at de nedre tennene peker mot maskinens bakside.



Pass på at ringen til spindelmutteren (41) ligger mot den ytre flensen (fig. F1).

- Stram spindelmutteren (41) ved å vri den mot urviseren.

Kontrollere at armen er parallell med toppen av bordet (fig. A1, F5 & G2)

- Stram kløvelåsen (15) med bladet i fremre stilling (fig. A1).
- Senk bladet ned så det såvidt berører toppen av bordet (4) (fig. G2).
- Løsne håndtakene (9) og (10) (fig. A1).
- Sving armen slik at bladet beveges langs toppen av bordet i bredden.
- Juster om nødvendig fremre justeringsbolt (38) (fig. F5).

- Gjenta dette med bladet i bakre posisjon, og juster om nødvendig den bakre boltene.

Kontrollere at bladet er vinkelrett i forhold til toppen av bordet (fig. A1 & G3 - G5)

- Sett armen i midtre stilling og stram kløvelåsen (15) (fig. A1).
- Sett en vinkelhake av stål (45) mot bladet (fig. G3).
- Følgende framgangsmåte brukes ved justering:
- Fjern indikasjonsskiven for avfasing (46) ved å løsne de to skruene (47) (fig. G4).
- Løsne de tre umbrakoskruene som nå er synlige (fig. G5).
- Sett en umbrakonøkkel i motorakselen, og bank forsiktig til bladet ligger flatt mot vinkelhaken.
- Skruene kan nå dras til.



Det er særlig viktig å stramme den midtre umbrakoskruen.

- Sett på plass indikasjonsskiven for avfasing (46).

Kontrollere om kapperetningen er vinkelrett i forhold til anlegget (fig. G6 - G10)

- Lås bladet foran anlegget (fig. G6).
- Sett vinkelhaken (45) på en plate og mot anlegget og slik at den såvidt berører bladet som vist.
- Løsne kløvelåsen, trekk bladet mot deg for å kontrollere at bladet går parallelt med vinkelhaken.
- Følgende framgangsmåte brukes ved justering:
- Med sperrehåndtaket for gjæring (9) låst i posisjonen 0°, løsner du låsehåndtaket for gjæring (10) (fig. G7).
- Løsne låsemutterne (48) på hver side av armen (fig. G7 & G8).
- For å justere armen mot venstre, løsner du pinnen (49) på høyre side av armen og strammer den motstående pinnen (fig. G9).
- For å justere armen mot høyre, løsner du pinnen (50) på venstre side av armen og strammer den motstående pinnen.
- Utfør kun små justeringer om gangen og sjekk justeringen etter hvert trinn, med håndtakene (9) og (10) låst.



Ikke stram pinnene for mye.

- Stram låsemutterne (48) (fig. G7 & G8).
- Juster pekeren (51) på gjæringsskalaen (52) slik at den registrerer 0° (fig. G10).

Kontroller at bladet er vinkelrett i forhold til anlegget (fig. G11 - G13)

- Løsne åk-låsehåndtaket (53), trykk på åksperran (54) (fig. G11).
- Drei motoren 90° som vist.
- Hvis motoren har noe dødgang, strammer du mutteren (55) (fig. G12).
- Sett bladet mot anlegget og sjekk at det er parallelt med anlegget.
- Følgende framgangsmåte brukes ved justering:
- Løsne de to boltene (56) som befinner seg diagonalt under åket (fig. G13).
- Sett umbrakonøkkelen i motorakselen.
- Juster bladets posisjon og stram boltene (56).

Montering og justering av bladverneheth (fig. H1 - H5)

Bladvernet (3) er en enhet med flere funksjoner og har følgende sikkerhetsanordninger (fig. H1):

- Øvre deksel (57) (fig. H1) og fjærbelastet bakre deksel (58) (fig. H2) for full beskyttelse av bladet.
- Adapter for avsuging av støv (59) for kapping og kløving.
- Kastbeskyttelse (60) for bruk ved kløving.
- Justerbart fingervern (61) for bruk ved kapping.
- Kløyvkniv (62) for å hindre at arbeidsstykket klemmer bladet ved kløving.

- Frigjør låsehåndtaket for avfasing (36) og trekk ut sperren for avfasing (37) (fig. F2) for å tippe motoren som vist, for best mulig tilgjengelighet (fig. H3).
- Fjern dekslelets vingemutter (63) og skive (64).
- Løsne låseskruen (65) og vri støttebraketten (66) mot urviseren inntil det fjæropphengte bakre dekslet (58) kan løftes av støttebraketten (68) (fig. H3).
- De to fjærene (67) hektes bare av øverst.
- Vri det løsnede bakre bladvernet (58) som vist i figur H2.
- Senk deksel-enheten over bladet (fig. H3).
- Lås deksel-enheten med vingemutteren (63) og skiven (64).
- Sett det fjærbelastede bakre bladvernet (58) og støttebraketten (66) til opprinnelig stilling (fig. H2).
- Hvis du skal fjerne deksel-enheten, går du frem i omvendt rekkefølge.



Tennene på et nytt blad er skarpe og kan være farlige.

Justere delene på deksel-enheten (fig. H4 & H5)

Justering av kløyvkniv for kløving

- Løsne de to knottene (69) og skyv kløyvkniven (62) ned slik at spissen er omtrent 10 mm fra toppen av bordet (fig. H4 & H5).
- Løsne de to skruene (70) og sett kløyvkniven i riktig avstand fra bladet (fig. H4).



Kløyvkniven må være riktig innstilt. Avstanden mellom yttersiden av tennene og kløyvkniven skal være 1-3 mm (fig. H5).

Justering av kastbeskyttelse for kløving (med avfasing) (fig. H4 & H6)

- Løsne knotten (71) og senk braketten (72) helt til nedholdsfjæren (72) såvidt berører overflaten av arbeidsstykket (fig. H4).
- Spissene av kastbeskyttelsen (60) skal nå være 3 mm under overflaten av arbeidsstykket, og vinkelen skal være som vist i figur H6.
- For skrå kløving løsnes umbrakoskruen (74), og kastbeskyttelsen innstilles til nødvendig vinkel.

Justering av kløyvkniv, fingervern og kastbeskyttelse for kapping (fig. H2)

- For kapping justeres kløyvkniven og kastbeskyttelsen opp og bort.
- Løsne håndtaket (75) for å plassere fingervernet (61) like over arbeidsstykket, og lås håndtaket (75).

Skalajusteringer (fig. I1 - I5)

Kløveskala

Kløving kan gjøres med motoren i to stillinger. Hver stilling krever sin egen materetning:

| | |
|---------------|---------------------------------|
| Stilling | Materetning |
| - Kløving inn | fra høyre mot venstre (fig. I1) |
| - Kløving ut | fra venstre mot høyre (fig. I2) |

Viseren (76) som indikerer kløvebredden på kløveskalaen (77) kan justeres (fig. I3):

- Sett anlegget i den bakerste stillingen.
- Sett et bord på 24 mm mot anlegget.
- Løsne åk-låsehåndtaket (53) trykk inn åksperran (54) (fig. I1) og sett motoren i stilling for kløving ut (fig. H2).
- Flytt åk-enheten langs radialarmen slik at bladet såvidt berører kanten av materialet.
- Løsne de to skruene (78) og flytt viseren (76) slik at kanten av viseren for kløving ut (79) er på linje med den kjente bredden på bordet på den nedre skalaen (fig. I3).
- Stram de to skruene (78).
- Sett motoren i stillingen for kløving inn.
- Hev dekslet slik at bladet kan hvile mot forkanten av anlegget.
- Viseren for kløving inn (80) skal nå være på linje med nullstillingen i øvre skala. Juster om nødvendig.

Skala for avfasing (fig. I4)

- Kontroller at skalaen for avfasing (20) viser 0° når den er innstilt for vertikal skjæring.
- Løsne skruene (81) og justere viseren til 0° om nødvendig.

Gjæringsskala (fig. I5)

- Kontroller at gjæringsskalaen (52) viser 0° når den er innstilt for vertikal skjæring.
- Juster viseren (51) til 0° med skruen (82).

Gjæringsskalaen har faste stillinger i 45° høyre og venstre og ved 0 grader.

Åkstopper (fig. A2, J1 & J2)

Åkstopperen (14) må justeres for å unngå at lagrene på åk-enheten treffer den bakre grensen for lagersporene (fig. A2).

- Skyv åk-enheten så langt det er mulig, trekk den ca. 5 mm forover og lås den ved hjelp av kløvelåsen (15) (fig. A2).
- Juster åkstopperen (14) ved å løsne på mutterne (83) i fremre spor (84) inntil gummistopperen (86) butter mot baksiden av kløvelåshuset (fig. J1).
- Stram til mutterne (83).



Ved kapping strammes én mutter i fremre spor (84) og én i bakre spor (86) (fig. J2).

Montering av returkjæring (fig. A1 & K)

- Monter returkjæringen (87) bak åkstopperen (14) med de tilhørende boltene, og fest enden av kabelen til kløvelåsen (15) med skruene.

Din forhandler kan gi nærmere opplysninger om egnet tilleggsutstyr.

Bruksanvisning

- Overhold alltid sikkerhetsinstruksene og gjeldende forskrifter.
- Sørg for at materialet som skal sages, er spent fast.
- Bruk bare et forsiktig trykk på verktøyet og trykk ikke sidelengs på bladet.
- Unngå overbelastning.

- Monter riktig sagblad. Ikke bruk sagblad som er utslitt. Sagbladet må være konstruert for en omdreiningshastighet som er større enn eller lik maksimal omdreiningshastighet for sagen.
- Ikke forsøk å skjære svært små arbeidsstykker.
- La bladet arbeide uten å tvinge arbeidsstykket inn mot sagbladet.
- La motoren nå normal hastighet før du begynner å skjære.
- Kontroller at alle låseskruer og låsehåndtak er trukket til.
- Start ikke maskinen før alle deksler er på plass.
- Løft aldri maskinen etter toppen av bordet.
- Kontroller alltid at det er et passende spor i toppen av bordet.
- Se alltid i figur L for å kontrollere anleggets posisjon og type.

Skru på og av (fig. A)

På/av-bryteren til radialarmsagen har flere egenskaper:

- effektbryter: hvis strømmen skulle bli slått av, må bryteren aktivt slås på igjen.
- motorvern: hvis motoren overbelastes, vil motorens strømforsyning bli slått av. Hvis dette skjer, må du la motoren avkjøles i 10 minutter, og deretter trykker du på tilbakestillingsknappen (22).
- elektronisk bremsesystem: etter at maskinen er slått av, vil bremsesystemet avgje en summende lyd i cirka åtte sekunder når det tilbakestilles. Hvis det er nødvendig, kan maskinen startes på nytt i løpet av denne tiden.
- I = På Maskinen går nå kontinuerlig.
- O = AV

Prøveskjæring (fig. A1)

- Mens sperrehåndtaket for gjæring (9) er på, låses låsehåndtaket for gjæring (10) slik at bladet er innstilt på rett kapping på 0°.

- Frigjør kløvelåsen (15) og skyv åk-enheten tilbake helt til bladet er bak anlegget.
- Senk armen til bladet nesten berører toppen av bordet.
- Sett arbeidsstykket mot fremsiden av anlegget.
- Slå maskinen På og senk armen slik at bladet skjærer et grunt spor i bordets overflate.
- Trekk bladet mot deg slik at det skjærer et vertikalt spor i treanlegget og gjennom arbeidsstykket.
- Sett bladet tilbake i hvilestilling, og slå maskinen AV.
- Kontroller at snittet virkelig er 90° i alle plan, og juster om nødvendig.

Vanlig skjæring (fig. L & M1 - M7)

Tennene på et nytt blad er skarpe og kan være farlige.

Kapping (fig. L & M1)

- Sett radialarmen i rette vinkler mot anlegget.
- Sett sperrehåndtaket for gjæring (9) i 0°-stilling og stram låsehåndtaket for gjæring (10) (fig. M1).
- Senk bladet.
- Juster fingervernet (61) slik at det såvidt går klar av arbeidsstykket.
- Hvis det ikke er noe spor i toppen av bordet, skjærer du et som beskrevet ovenfor.
- Hold arbeidsstykket mot anlegget, og hold fingrene langt unna bladets bane.
- Slå maskinen på og trekk bladet langsomt gjennom anlegget og arbeidsstykket.
- Sett bladet tilbake til hvilestilling, og slå maskinen av.

Gjæring (fig. L, M2 & M3)

- Frigjør sperrehåndtaket for gjæring (9) og låsehåndtaket for gjæring (10) (fig. M2).
- Sving armen til ønsket vinkel på gjæringsskalaen.
- For 45° venstre eller høyre låser du sperrehåndtaket for gjæring (9) og låsehåndtaket for gjæring (10).
- For mellomliggende vinkler brukes kun låsehåndtaket for gjæring.
- Fortsett som ved kapping.



Hvis det skal venstre-gjæres, må du kanskje skyve anlegget og stengene mot venstre (fig. M3).

Avfasing (fig. L, M1 & M4)

- Sett armen som for 0° kapping (fig. M1).
- Løft bladet godt over bordflaten.
- Løsne låsehåndtaket for avfasing (36) og dra ut sperren for avfasing (37) (fig. M4).
- Vri motoren til ønsket vinkel på skalaen for avfasing (20).
- For 90° eller 45° høyre låses sperren for avfasing (38) og låsehåndtaket for avfasing (36).
- For mellomliggende vinkler brukes kun låsehåndtaket for avfasing.
- Fortsett som for vertikal kapping.

Kløving (fig. L, H1, I1, I2 & M5)

Motoren kan låses i stilling for kløving inn eller kløving ut som vist i figur I1 & I2, for å tilpasse maskinen til smale og brede arbeidsstykker.

- Lås åket i uttrekt stilling ved hjelp av kløvelåsen.
- Frigjør åk-låsehåndtaket (53) og trykk på åksperren (54) for å vri motoren til riktig stilling helt til den låses på plass (fig. I1).
- Stram åk-låsehåndtaket (53) og sett anlegget i riktig stilling.
- Juster åket langs armen for ønsket bredde ved hjelp av kløveskalaen (77), og lås det stilling med kløvelåsen (fig. I2).
- Juster bladvernet som beskrevet ovenfor, og vri støvavsugadapteren (59) bort fra ansiktet ditt. Husk at kløving krever bruk av kløyvkniven (62) og kastbeskyttelsen (60) (fig. H1).

- Bruk skyvepinnen (88) og før arbeidsstykket langsomt inn på bladet, mens du holder det fast presset ned mot bordet og mot anlegget (fig. M5). La tennene skjære, og ikke tving arbeidsstykket mot bladet. Bladets hastighet skal være konstant.



Bruk til enhver tid en påskyver.

Skråkløving (fig. L & M6)

- Sett maskinen i stilling for kapping med avfasing.
- Vri åket til kløvestilling.
- Sett åket til riktig kløvebredde.
- Still inn vinkelen på kastbeskyttelsen (60) slik at den ligger flatt på arbeidsstykket, og senk kløyvkniven (62).
- Fortsett som for kløving.

Kombinert gjæring (fig. L & M7)

Denne skjæringen er en kombinasjon av gjæring og avfasing.

- Still inn ønsket vinkel for avfasing.
- Sving armen til ønsket posisjon for gjæring.
- Fortsett som for gjæring.

Skru alltid AV maskinen når arbeidet er avsluttet og før støpselet tas ut av stikkkontakten.

Økt skjærekapasitet (fig. N1 & N2)

Ved kløving og vertikal kapping kan du øke skjæredybden ved å skjære arbeidsstykket to ganger, en gang fra hver motstående side.

Hvor nøyaktig snittet blir, avhenger av riktig innstilling av maskinen og justeringen av bladet.

- Sett maskinen i ønsket stilling.
- Plasser arbeidsstykket mot anlegget.
- Skjær minst halvveis over materialet for å gjøre det første kuttet (fig. N1).
- Snu arbeidsstykket opp-ned og plasser det mot anlegget med motsatt side opp.
- Følg samme linje og skjær gjennom materialet slik at det andre kuttet møter det første (fig. N2).

Avansert saging

Radialarmsagen kan brukes til en rekke avanserte oppgaver, f.eks. utskjæring/uthuling.

Utskjæring/uthuling (fig. O)

- Tipp bladet til ønsket vinkel, roter åket under armen og plasser bladet over riktig sted på arbeidsstykket. Fjern arbeidsstykket og senk bladet for å lage et grunt snitt. Senk kastbeskyttelsen som for kløving med avfasing. Hold arbeidsstykket mot anlegget, og fortsett som for kløving.



Ta bare smale kutt og la om nødvendig emnet passere flere ganger.

Støvavsug (fig. H1)

Maskinen er utstyrt med en støvavsugadapter (59).

- Bruk en støvsuger som er utformet i samsvar med gjeldende regler om sponutslipp.
- Ved kapping settes støvskjermen (tilbehør) bak skjærelinjen.

Tilleggsutstyr



Før du monterer tilbehør, må du alltid trekke ut maskinens støpsel.

Overfresbrakett (fig. F1, Q1 - Q6)

Overfresbraketten (103) gjør det mulig å montere en DeWALT overfres til maskinen, slik at bruksmulighetene utvides til også å omfatte nøyaktig, dekorativt trearbeid (fig. Q1).

Montering av overfresbraketten

- Fjern bladvern-enheten og bladet.
- Sett overfresbraketten (103) over enden av spindelen som vist i figur Q1, og lås den med vingemutteren (63).
- Sett på igjen styrestengene til parallellanlegget til overfresen ved støttestengene (104) som leveres med tilbehøret:
 - Bruk stengene med liten diameter til DW609/DW613/DW615 (fig. Q2)
 - Bruk stengene med stor diameter til DW620/DW621/DW624/DW625/DW629 (fig. Q3).
- Stram låseskruene (105) (fig. Q4).



Pass alltid på at overfresen er riktig sentrert på stengene og låst i braketten.

Overfres

Overfresen kan innstilles til ønsket vinkel og trekkes langs arbeidsstykket ved hjelp av håndtaket (2) (fig. Q5), eller arbeidsstykket føres langs den stasjonære fresen (fig. Q6).

- Sjekk at overfresbraketten er montert fast.
- Monter om nødvendig den ytre flensen (43) på spindelen som vist i figur G1, og tving overfresen til motoren ved hjelp av spindelmutteren (41) i figur G1. Ikke stram spindelmutteren for mye.



Arbeidsstykket skal alltid mates mot rotasjonsretningen til fresen.



Se også bruksanvisningen til det elektriske verktøyet.

Gjæreanlegg (fig. S1 & S2)

Gjæreanleggene (108) brukes til å øke hastigheten ved gjæring (fig. S1).

- Skift standardanlegget med gjæreanleggene (108).
- Før sagbladet mellom de to delene av anlegget (fig. S2).

Tverrkontroll (fig. T1 - T7)

Tverrkontrollen (109) garanterer optimale resultater når konsistent, jevn mating er nødvendig.

Montering av tverrkontroll

- Fjern returfjæren (87) i figur K.
- Fjern åkstopperen (14) i figur A1.
- Monter den bakre flate braketten (110) og åkstopperen som vist i figur T2.
- Løsne låseskruen (111) i den ruglete knotten (112) med en umbrakonøkkel og løsne den ruglete knotten (fig. T3).
- Løsne låseskruen (113) i den bakre støtten (114), og trekk støtten av stangen.
- Før sylindren (115) gjennom sylinderklemmen (116) (fig. S4).
- Sett sylinderklemmen (116) over kløvelåsen (15) og stram låseskruene på hver side av festet (117) (fig. T5).
- Monter den bakre støtten (114) og den ruglete knotten (112), og stram alle skruer (111 & 113) (fig. T6).
- Sett den bakre støtten (114) som vist, og stram låseskruen (118).
- Skyv rullehodet bakover og sett sylindren lengst mulig bakover i klemmen (116). Enden av stangen må ikke berøre lufteskruen i gummibelgen, når belgen (119) er sammenpresset. Kontroller stillingen ved å trykke på lufteskruen (fig. T1).
- Stram skruen (120) i sylinderklemmen (116) (fig. T7).
- Juster tverrhastigheten med den ruglete knotten (108) (fig. S1).

Lufting av tverrkontrollen

Etter at oljen i tverrkontrollen er etterfylt eller skiftet, må luften slippes ut av systemet.

- Ta enheten av maskinen, og mens stampelet er helt ute og vendt ned, klemmes enheten i vertikal stilling.
- Fjern pluggen ved bakre ende av belgen (119). Hold belgen for å unngå søl av olje.

- Fyll belgen helt med hydraulisk olje, Castrol 210 NRL25 eller tilsvarende, med en trakt eller en oljekanne.
- Sett i fyllerpluggen og stram den én omdreining.
- Trykk forsiktig på belgen til det kommer litt olje fra fyllerpluggen.
- Stram fyllerpluggen med en skrunøkkel og monter enheten.

Vedlikehold

Ditt DeWALT-elektroverktøy er konstruert slik at det kan brukes i lang tid med et minimum av vedlikehold. Kontinuerlig og tilfredsstillende drift avhenger av riktig behandling og regelmessig rengjøring av verktøyet.

- Skift den faste borddelen og anlegget når de er slitt.

Justere armsporene for rullehodelagrene (fig. A1 & U1 - U6)

Hvis det oppstår sidelengs bevegelse i rullehode-enheten, må lagrene justeres:

- Trekk åk-enheten frem til mot enden av armsporene, og lås den i stilling med kløvelåsen (15) (fig. A1).
- Fjern kløveskalviseren (76) på høyre side av åk-enheten, ved å fjerne stjerneskrue (fig. U1).
- Løsne låseskrue (121) (fig. U2 & U3) og løsne kløvelåsen (15).
- Bruk en umbrakonøkkel og drei lagrene litt (122) helt til den sidelengs bevegelsen er nøytralisert (fig. U4).
- Stram låseskrue (121), og sett på igjen kløveskalviseren (76).



Smøring

Radialarmsagen krever ingen ekstra smøring.



Armsporet eller lagrene må aldri smøres.



Rengjøring

- Rengjør regelmessig armsporet. Fjern endelokket og åket for å utføre dette. Fjern også støv fra lagrene.
- Hold alltid toppen av bordet rent. Fjern aldri støv med hendene dine.



Utslitt verktøy og miljøet

Vern naturen. Kast ikke produktet sammen med annet avfall når det er utslitt. Lever det til kildesortering eller til et DeWALT-serviceverksted.

DeWALT service

Dersom det skulle oppstå feil med maskinen, lever den til et autorisert serviceverksted. (Se aktuell prisliste/katalog for ytterligere informasjon eller ta kontakt med DeWALT).

På grunn av forskning og utvikling kan ovenstående spesifikasjoner bli endret, noe som ikke blir opplyst separat.

GARANTI

• 30 DAGERS FORNØYD-KUNDEGARANTI •

Hvis du ikke er tilfreds med din DeWALT maskine, kan den returneres innen 30 dager til din DeWALT forhandler eller til et DeWALT autorisert serviceverksted og du kan bytte eller få pengene tilbake. Kvittering må fremlegges.

• 1 ÅRS FRI VEDLIKEHOLDSSERVICE •

Skulle din DeWALT maskine trenge vedlikehold eller service i de første 12 månedene etter det ble kjøpt, vil dette bli utført gratis av et autorisert DeWALT serviceverksted. Gratis vedlikeholdsservice omfatter arbeidskostnader. Tilbehørs- og reservedelskostnader inngår ikke. Kvittering må fremlegges.

• 1 ÅRS GARANTI •

Dersom det skulle vise seg innen 12 måneder fra kjøpsdato at ditt DeWALT-produkt har feil eller mangler som skyldes material- eller fabrikkasjonsfeil, garanterer vi å erstatte alle defekte deler gratis eller, etter egen vurdering, erstatte verktøyet gratis forutsatt at:

- Maskinen ikke er blitt brukt skjodesløst.
- Reparasjoner bare er blitt utført av autorisert verksted/personell.
- Kvittering kan fremlegges.

Denne garantien er i tillegg til kjøperens rettigheter i henhold til Kjøpsloven.

Adresse til nærmeste DeWALT autoriserte serviceverksted finner du i DeWALT katalogen, eller ved å kontakte DeWALT. Alternativt kan du finne en liste over DeWALT autoriserte serviceverksteder og komplett informasjon om vår etter-salg-service på Internett-adressen vår:

www.2helpU.com.

Importør i Norge: Black & Decker (Norge) A/S

SERRA DE BRAÇO RADIAL DW725/DW726

Parabéns!

Escolheu uma máquina DeWALT. Muitos anos de experiência, um desenvolvimento contínuo de produtos e o espírito de inovação fizeram da DeWALT um dos parceiros mais fiáveis para os utilizadores profissionais.

Conteúdo

| | |
|--------------------------------------|--------|
| Dados técnicos | pt - 1 |
| Declaração CE de conformidade | pt - 1 |
| Instruções de segurança | pt - 2 |
| Verificação do conteúdo da embalagem | pt - 3 |
| Descrição | pt - 3 |
| Segurança eléctrica | pt - 3 |
| Extensões | pt - 3 |
| Montagem e afinação | pt - 4 |
| Modo de emprego | pt - 6 |
| Acessórios opcionais | pt - 8 |
| Manutenção | pt - 8 |
| Garantia | pt - 9 |

| | | DW725 | DW726 |
|--|-------------------|-----------------------|---------|
| Potência absorvida | Watts | 2.000 | 3.000 |
| Consumo de potência | W | 1.500 | 2.280 |
| Voltagem | V | 230 | 400 |
| Diâmetro da lâmina | mm | 270-300 | 270-300 |
| Furo da lâmina | mm | 30 | 30 |
| Diâmetro do veio | mm | 20 | 20 |
| Velocidade em vazio, 50 Hz | min ⁻¹ | 3.000 | 3.000 |
| Velocidade em vazio, 60 Hz | min ⁻¹ | 3.600 | 3.600 |
| Profundidade do corte a 90° | mm | 90 | 90 |
| Profundidade do corte a 45° | mm | 60 | 60 |
| Capacidade máx. do corte a 0°, num toro de 25 mm | mm | 460 | 460 |
| Capacidade máxima de corte em esquadria a 45°, num toro de 25 mm | | | |
| lado direito | mm | 290 | 290 |
| lado esquerdo | mm | 320 | 320 |
| Capacidade máxima de seccionamento à largura | mm | 90 | 90 |
| Capacidade máxima de corte recto à largura | mm | 720 | 720 |
| Dimensões gerais | mm | 1.280 x 1.100 x 770 | |
| (com armação de suporte) | mm | 1.280 x 1.100 x 1.470 | |
| Adaptador de extracção de poeira | mm | 40 | 40 |
| Peso | kg | 80 | 80 |

Equipamento padrão:

Armação de suporte, lâmina TCT, protector da lâmina e ferramentas, interruptor de voltagem nula.

Fusíveis

| | | |
|-------------|-------|----------------------|
| Ferramentas | 230 V | 16 Amperes |
| | 400 V | 16 Amperes, por fase |

Os seguintes símbolos são usados ao longo deste manual:



Significa risco de ferimento, morte ou estragos na ferramenta se as instruções deste manual não forem respeitadas.



Significa risco de choque eléctrico.



Arestas afiadas.

Declaração CE de conformidade



DW725/DW726

A DeWALT declara que estas ferramentas eléctricas foram concebidas em conformidade com 98/37/CEE, 89/336/CEE, 73/23/CEE, EN 61029, EN 55014-2, EN 55014, EN 61000-3-2 & EN 61000-3-3.

Para mais informações, queira consultar a DeWALT no endereço abaixo ou a parte de trás do presente manual.

De acordo com as Directivas 86/188/CEE & 98/37/CEE da Comunidade Europeia, o nível de potência sonora, medido de acordo com a DIN 45635, é:

| | | DW725 | DW726 |
|-----------------------------------|--------|-------|-------|
| L _{PA} (pressão sonora) | dB(A)* | 84,2 | 84,2 |
| L _{WA} (potência sonora) | dB(A) | 91,4 | 91,4 |

* junto ao ouvido do operador



Use protectores auditivos quando a potência sonora ultrapassar 85 dB(A).

Valor médio quadrático ponderado em frequência de aceleração conforme à DIN 45675:

| | DW725 | DW726 |
|--|------------------------|------------------------|
| | < 2,5 m/s ² | < 2,5 m/s ² |

Director Engineering and Product Development
Horst Großmann

DeWALT, Richard-Klinger-Straße 40,
D-65510, Idstein, Alemanha

Instruções de segurança

Quando usar Ferramentas Eléctricas, cumpra sempre os regulamentos de segurança aplicáveis no seu país para reduzir o risco de incêndio, de choque eléctrico e de ferimentos. Leia as seguintes instruções de segurança antes de tentar utilizar este produto.

Guarde estas instruções!

Instruções gerais

1 Mantenha a área de trabalho arrumada

As mesas e áreas de trabalho desarrumadas podem provocar ferimentos.

2 Cuide do ambiente da área de trabalho

Não exponha Ferramentas Eléctricas à humidade. Ilumine bem as áreas de trabalho. Não utilize Ferramentas Eléctricas em presença de líquidos ou gases inflamáveis.

3 Tenha cuidado com os choques eléctricos

Evite o contacto directo com superfícies ligadas à terra (p.ex. tubos, radiadores, fogões, frigoríficos).

Nos casos de serviço sob condições extremas (tais como humidade elevada, execução de soldadura, etc.) a segurança eléctrica pode ser aumentada intercalando-se um transformador de separação ou um disjuntor de corrente de defeito (FI).

4 Mantenha as crianças afastadas

Não deixe as crianças tocarem na ferramenta nem no cabo de extensão. As crianças com menos de 16 anos de idade devem ser vigiadas.

5 Cabos para uso exterior

Quando as ferramentas se utilizarem no exterior, empregue sempre cabos previstos para uso no exterior.

6 Guarde as ferramentas que não estiverem a ser utilizadas

Quando não forem utilizadas as Ferramentas Eléctricas, estas devem guardadas num sítio seco, fechado à chave e fora do alcance das crianças.

7 Vista-se de maneira apropriada

Não use vestuário largo nem jóias porque podem prender-se numa peça móvel. Quando se trabalha no exterior, é de aconselhar o uso de luvas de borracha e de calçado antiderrapante. Cubra o cabelo se tiver cabelo comprido.

8 Utilize óculos de protecção

Utilize também uma máscara no caso de os trabalhos produzirem pó.

9 Tenha cuidado com o ruído

Tome medidas de protecção apropriadas se o nível do ruído exceder 85 dB(A).

10 Segure firmemente as peças de trabalho

Utilize grampos ou um torno para segurar as peças a trabalhar. É mais seguro e permite manter as duas mãos livres para trabalhar.

11 Verifique a sua posição

Mantenha sempre o equilíbrio.

12 Evite arranques acidentais

Não transporte uma ferramenta ligada à rede com o dedo colocado no interruptor. Verifique se o interruptor está desligado ao ligar a ferramenta à rede.

13 Esteja atento

Dê atenção ao que vai fazendo. Trabalhe com precaução. Não utilize ferramentas quando estiver cansado.

14 Desligue a ferramenta

Desligue e espere até a ferramenta parar completamente antes de a deixar sem vigilância. Tire a ficha da tomada quando a ferramenta não estiver a ser utilizada, antes de proceder à manutenção ou à substituição de acessórios.

15 Tire as chaves de aperto

Verifique sempre se as chaves de aperto foram retiradas da ferramenta antes de a utilizar.

16 Empregue as ferramentas apropriadas

Neste manual indicam-se as aplicações da ferramenta. Não force pequenas ferramentas ou acessórios para fazer o trabalho numa ferramenta forte.

A ferramenta trabalhará melhor e de uma maneira mais segura se for utilizada para o efeito indicado.

AVISO O uso de qualquer acessório ou o uso da própria ferramenta, além do que é recomendado neste manual de instruções pode dar origem a risco de ferimento.

17 Não force o cabo eléctrico

Nunca transporte a ferramenta pelo cabo e não puxe pelo cabo para tirar a ficha da tomada. Proteja o cabo contra o calor e evite o contacto com óleo e objectos cortantes.

18 Cuide das suas ferramentas com atenção

Para uma maior rentabilidade, mantenha as ferramentas sempre afinadas e limpas. Cumpra as instruções relativas à manutenção e substituição dos acessórios. Verifique regularmente os cabos da ferramenta e, no caso de estes estarem danificados, mande-os consertar a um Centro de Assistência Técnica DeWALT. Verifique periodicamente os cabos de extensão e substitua-os se estiverem danificados.

Mantenha os comandos secos, limpos e sem óleo ou gordura.

19 Verifique as peças danificadas

Antes de utilizar a ferramenta, verifique cuidadosamente se esta apresenta sinais de danos de modo a assegurar um bom funcionamento e a obtenção do resultado desejado.

Verifique o bom alinhamento e fixação das peças móveis e confirme a ausência de ruptura das peças. Verifique ainda se a montagem foi bem feita ou se existe qualquer outra condição que possa impedir que a ferramenta funcione bem. Mande consertar ou substituir os dispositivos de protecção ou outras peças danificadas conforme as instruções.

Não utilize a ferramenta se o interruptor não estiver a funcionar. Mande substituir o interruptor num Centro de Assistência Técnica DeWALT.

20 Mande consertar a sua ferramenta por um Centro de Assistência Técnica DeWALT

Esta Ferramenta Eléctrica está conforme às regulamentações de segurança que lhe dizem respeito. Para evitar qualquer perigo, a reparação de ferramentas eléctricas deverá estar feita exclusivamente a cargo de técnicos qualificados.

Regras de segurança adicionais para Serras de Braço Radial

- Proteja a fonte de energia eléctrica com um fusível adequado ou com um corta-corrente.
- Mantenha os sulcos de apoio do braço e os apoios do conjunto da cabeça de rolo limpos de gordura.
- Antes de ligar a máquina certifique-se que a guia está na posição correcta. A lâmina não deve tocar o material antes que a serra seja puxada pelo cabo.
- Coloque sempre a alça de protecção dos dedos de modo a que passe através da ranhura pré-cortada e/ou 3 mm acima da superfície do material que está a ser cortado (excepto quando se trata de cortes rectos).
- Quando estiver a fazer cortes mantenha a faca de clivagem ajustada à distância correcta da lâmina (1-3 mm) e certifique-se que as paletas anti-recuo se encontram devidamente ajustadas.
- Quando estiver a fazer um corte recto verifique sempre a direcção em que empurra o material.
- Verifique regularmente a precisão dos ajustamentos quando necessário.
- Certifique-se que a lâmina roda na direcção correcta e que os dentes estão apontados na direcção da guia.
- Certifique-se que todos os dispositivos de segurança estão seguros antes de começar a operar a máquina.
- Não trabalhe sem todas as seguranças nos devidos lugares.
- Quando não estiver a ser utilizada, proteja completamente a lâmina da serra usando a cobertura.
- Quando não estiver a ser utilizada, quando estiver a mudar as lâminas ou a levar a cabo qualquer operação de manutenção desligue a máquina da corrente.
- Use sempre lâminas afiadas do tipo adequado à peça de trabalho. O diâmetro da lâmina recomendado é referido nos dados técnicos.
- Não trave a ventoinha do motor para segurar o eixo do motor.

- Não force a velocidade de corte. (A diminuição da velocidade do motor pode causar estragos sérios. Deixe que o motor atinja a velocidade máxima antes de começar a cortar).
- Não levante a máquina pela mesa de trabalho.
- Não corte metais ferrosos, não-ferrosos ou alvenaria.
- Não aplique lubrificantes na lâmina quando estiver a trabalhar.
- Não coloque nenhuma das mãos na área da lâmina quando a serra estiver ligada à corrente.
- Não tente pôr as mãos atrás da serra quando esta estiver a trabalhar.
- Não ponha as mãos a uma distância inferior a 150 mm da serra enquanto estiver a cortar.
- Não use lâminas de serra danificadas ou rachadas.

Riscos residuais

Os seguintes riscos residuais são inerentes ao uso de serras de braço radial: Apesar da aplicação dos regulamentos de segurança relevantes e da implementação de instrumentos de segurança, certos riscos residuais não podem ser evitados. Eles são:

- Diminuição da audição
- Risco de acidentes provocados pelas partes descobertas da lâmina rotativa.
- Risco de ferimento ao mudar a lâmina.
- Risco de apertão dos dedos ao abrir os resguardos.
- Problemas de saúde provocados pela inalação do pó produzido ao serrar madeira, sobretudo carvalho, faia e MDF.

Verificação do conteúdo da embalagem

A embalagem contém:

- 1 Máquina parcialmente montada
- 5 Secções de topo de mesa
- 1 Guia de 48 mm
- 1 Guia de 65 mm
- 2 Suportes rectos de mesa
- 1 Manivela de ajustamento da altura
- 1 Motor, uma junta de ligação e conjunto de cabeça de rolo com botão de voltagem nula
- 1 Suporte para o botão de voltagem nula
- 1 Conjunto de segurança
- 1 Adaptador de extracção de poeira
- 1 Conteúdo da caixa:
 - 1 armação de suporte (4 pernas, 4 varões transversais, 24 parafusos M8 x 16, 24 porcas M8 e 48 anilhas planas D8)
 - 1 conjunto de partes para a extensão da mesa:
 - 8 M8 x 30 parafusos planos de cabeça com ranhura
 - 8 D8 anilhas Belleville
 - 8 porcas M8
 - 8 D8 anilhas planas
 - 2 suportes para a extensão da mesa
- 1 invólucro contendo:
 - 3 chaves de bocas (30, 10/13 & 17 mm)
 - 1 chave de luneta
 - 1 chave de canhão 13 mm
 - 5 chaves Allen (2,5, 3, 4, 5 & 8 mm)
 - 1 parafuso de cruzeta
 - 6 parafusos de M10 x 16
 - 9 M8 x 30 parafusos planos de cabeça com ranhura
 - 15 D8 anilhas Belleville
 - 15 porcas M8
 - 9 D8 anilhas planas
 - 2 parafusos M5 x 16
 - 4 D5 anilhas planas
 - 2 porcas de M5
 - 1 grampo de cabo
 - 1 grampo de arame
 - 2 parafusos-macho

- 2 grampos de mesa
 - 1 lâmina
- 1 Manual de instruções
 - 1 Vista dos componentes destacados
- Verifique se a ferramenta, as peças ou os acessórios apresentam sinais de danos que possam ter ocorrido durante o transporte.
 - Antes de utilizar a ferramenta, dedique o tempo necessário à leitura e compreensão deste manual.

Descrição (fig. A1 & A2)

A Serra de Braço Radial DW725/DW726 foi criada para a indústria profissional da madeira. Esta máquina de alta precisão pode ser rápida e facilmente preparada para cortes seccionais, biselados, cortes em esquadria ou cortes rectos. Com a ajuda da grande variedade de acessórios, a sua Serra de Braço Radial irá executar praticamente todas as tarefas de marcenaria. Para maior segurança, todos os comandos principais têm dispositivos de fecho e travão. Consulte também a tabela de referência rápida deste manual.

A1

- 1 Interruptor on/off
- 2 Punho
- 3 Conjunto de segurança da lâmina
- 4 Topo de mesa fixo
- 5 Perna
- 6 Guia
- 7 Dispositivo de fixação da mesa
- 8 Coluna
- 9 Manivela de travão do corte em esquadria
- 10 Manivela de fixação o corte em esquadria
- 11 Manivela de ajustamento da altura
- 12 Braço radial
- 13 Batente

A2

- 14 Travão de movimento da junta de ligação
- 15 Prensa da peça a cortar
- 16 Junta de ligação
- 17 Motor
- 18 Tiras da mesa
- 19 Extensão da mesa
- 20 Escala de biselar
- 21 Conjunto da cabeça de rolo
- 22 Botão de reinício
- 23 Suporte do cabo
- 24 Chave de libertação de voltagem nula:

Segurança eléctrica

O motor eléctrico foi concebido para uma única tensão. Verifique sempre se a tensão da rede corresponde à voltagem indicada na placa de identificação.

Substituição do cabo ou ficha

Ao substituir o cabo ou ficha, elimine-os de forma segura; uma ficha com condutores de cobre a descoberto é perigosa quando entra em contacto com uma tomada com corrente.

Extensões

Se fôr necessário um fio de extensão, use um cabo especial, conveniente para a corrente desta máquina (Veja os dados técnicos). A dimensão mínima do condutor é 1,5 mm².

No caso de se usar uma bobina, desenrole o cabo todo.

As máquinas trifásicas devem ser ligadas directamente aos quadros por um electricista qualificado.

Montagem e afinação



- Antes da montagem de acessórios e da afinação retire sempre a ficha da tomada.
- Para conseguir o melhor desempenho da sua serra, é vital que respeite os procedimentos abaixo descritos.

Montagem da armação de suporte (fig. A1 & B)

Os componentes e dispositivos de fixação da armação de suporte são embalados em separado.

- Abra a parte superior da caixa (fig. B1)
- Retire todas as partes da embalagem com a excepção do braço .
- Tranque o braço usando a manivela de fixação do corte em esquadria (10).
- Incline o cartão com cuidado até que a extremidade da coluna toque o chão (fig. B2).
- Puxe o braço para fora e ponha um bocado de madeira (25) debaixo da extremidade da mesa (fig. B3).
- Monte as pernas (5) usando as porcas, os parafusos e as anilhas planas do invólucro. Não aperte ainda.
- Monte os varões transversais (26) (fig. B4).
- Aperte agora firmemente os parafusos.
- Incline o conjunto até ficar direito.



A máquina deverá permanecer sempre nivelada e estável.

Montar a manivela de ajustamento de altura (fig. C)

- Monte a manivela de ajustamento de altura (12) no topo da coluna usando o parafuso de cruzeta.

Montar o conjunto da cabeça do rolo (fig. A1, A2 & D1 - D3)

- Rode a manivela de ajustamento de altura (11) na direcção do + de forma a levantar o braço (12) tão alto quanto possível (fig. A1).
- Retire os dois parafusos Allen (27) e retire o batente (28) (fig. D1).
- Endureça os sulcos das chumaceiras (29) usando uma escova de arame de aço e retire o pó com um pano seco (fig. D2).
- Certifique-se que a prensa da peça a cortar (15) está liberta (fig. A2).
- Insira cuidadosamente as chumaceiras (30) do conjunto da cabeça do rolo (21) dentro dos sulcos das chumaceiras (Fig. D3).
- Mova a cabeça do rolo nos sulcos das chumaceiras para verificar que funciona sem problemas.
- Verifique se a prensa da peça a cortar tranca e solte a cabeça do rolo como é pedido.
- Substitua o batente imediatamente.

Montar o suporte do cabo e o grampo do cabo (fig. E1 - E3)

- Retire o parafuso de cruzeta (31) (fig. E1).
- Monte o suporte do cabo (23) e coloque o parafuso de cruzeta.
- Retire o grampo de cabo (32) localizado no braço e recolque-o segurando o cabo no lugar (fig. E2).
- Encaixe o grampo de cabo (33) fornecido na parte superior detrás da base da mesa, segurando o cabo no lugar (fig. E3).



Permita o movimento do braço nas direcções horizontal e vertical.

Instalar a caixa de controlo electrónico (fig. E4)

A caixa de controlo electrónico encontra-se instalada no cabo eléctrico (24), e contém o botão de voltagem nula, e em os modelos trifásicos também o dispositivo de freio e o protector contra sobrecarga do motor.

- Retire as porcas dos parafusos salientes da parte traseira da caixa (24).
- Segure a caixa contra a parte detrás da estrutura da mesa à direita da base da coluna e insira os parafusos nos orifícios correspondentes.
- Recoloque as porcas nas extremidades dos parafusos e aperte-os.

A mesa de serra (fig. F1 - F5)

Montar os suportes da mesa (fig. F1)

Os suportes são montados usando parafusos M8 x 16 e porcas correspondentes e com anilhas D8 Belleville à frente, mas não atrás.

- Monte os dois suportes de mesa rectos (34) que trazem um encaixe rectangular (35) da forma demonstrada. Note que eles não ficam salientes na parte de trás da base da mesa.
- Não aperte ainda os parafusos.

Ajustar os suportes da mesa usando o veio (fig. F2 - F4)

- Solte a manivela de fixação de biselar (36) e puxe para fora o travão de biselar (37) (fig. F2).
- Gire o motor para a posição vertical e trave-o usando o travão de biselar (38) e a manivela de fixação de biselar.
- Solte a prensa da peça a cortar (15) e mova a cabeça completamente para a frente (fig. F3).
- Solte a manivela de fixação do corte em esquadria (10) (fig. A1) para rodar o braço até que o veio (38) fique exactamente por cima da extremidade da frente de um dos suportes rectos da mesa (fig. F4).
- Baixe cuidadosamente o braço até que o veio toque o apoio da mesa e aperte manualmente a porca correspondente da mesa de suporte.
- Repita esta operação na extremidade posterior e para o outro suporte da mesa.
- Verifique de novo usando o veio do motor.
- Aperte agora firmemente os parafusos.
- Ponha de novo o braço na posição central e tranque-o.

Ajustar o suporte central da mesa (fig. F5)

- Coloque uma alavanca por cima dos dois parafusos rectos da mesa (34).
- Desaperte os parafusos (38) do suporte central da mesa (39).
- Ajuste o suporte central da mesa usando uma chave Allen até que toque o nível.
- Aperte agora firmemente os parafusos.

Montar a secção fixa da mesa (fig. F6 - F9)



A posição do topo da mesa é mostrada na figura F6.

Dependendo da profundidade de corte pretendida, a guia (6) também pode ser colocada entre as tiras (18).

- Monte os dispositivos de fixação da mesa (7) (fig. F6) na parte de trás dos suportes rectos da mesa (34) (fig. F7).
- Coloque a secção fixa da mesa (4) na base da forma ilustrada e verifique se os furos do meio ficam por cima dos parafusos de ajustamento no suporte central da mesa (fig. F8).
- Use os parafusos M8 x 30 e anilhas planas D8 no topo e anilhas D8 Belleville no fundo.
- Aperte manualmente todos os parafusos da secção fixa da mesa (4) excepto o parafuso do furo grande central.
- Coloque a guia (6) e as tiras (18) (fig. F6) na base da mesa (fig. F9).
- Aperte os dispositivos de fixação da mesa.
- Aperte firmemente todos os parafusos do topo da mesa.

Montar a extensão da mesa (fig. F9 - F11)

- Instale, conforme o demonstrado, os suportes para a extensão da mesa (40) no lado esquerdo de sua secção fixa (4) utilizando os parafusos M8 x 30 na parte superior e anilhas D8 Belleville na parte inferior (fig. F10).
- Coloque a extensão da mesa (19) (fig. F6) nos suportes salientes para a extensão da mesa (fig. F11).
- Certifique-se que ambas as mesas estão niveladas e aperte os parafusos manualmente.
- Reposicione as ripas (18) e aperte os dispositivos de fixação da mesa (7) (fig. F9).



Ambas as mesas têm de ser niveladas atrás.

A lâmina da serra (fig. G1 - G5)

Montagem da lâmina da serra (fig. F1)



Os dentes de uma lâmina nova são muito afiados e podem ser perigosos.



A direcção da rotação é indicada pela seta no motor.

- Segure o veio usando a chave Allen fornecida juntamente com a máquina e retire a porca do veio (41) girando no sentido dos ponteiros do relógio com a chave de bocas multifuncional .
- Monte a lâmina (42) entre a falange exterior (43) e a falange interior (44) certificando-se que os dentes inferiores estão direccionados para a parte de trás da máquina.



Certifique-se que a anilha da porca do veio (41) está encostada à falange exterior (fig. F1).

- Aperte a porca do veio (41) girando no sentido dos ponteiros do relógio.

Verificar se o braço está paralelo ao topo da mesa (fig. A1, F5 & G2)

- Aperte a prensa da peça a cortar (15) com a lâmina em posição frontal (fig. A1).
- Baixe a lâmina até que apenas toque o topo da mesa (4) (fig. G2).
- Solte as manivelas (9) e (10) (fig. A1).
- Rode o braço de forma a que a lâmina deslize no topo da mesa de um lado ao outro em largura.
- Se necessário, ajuste o parafuso de ajustamento frontal (38) (fig. F5).
- Repita esta operação com a lâmina em posição posterior e ajuste o parafuso de trás se necessário.

Verificar se a lâmina está perpendicular ao topo da mesa (fig. A1 & G3 - G5)

- Ponha o braço novamente na posição central e aperte a prensa da peça a cortar (15) (fig. A1).
- Coloque um esquadro de metal (45) contra o corpo da lâmina (fig. G3).
- Para ajustar, proceda da seguinte forma:
- Retire o disco do indicador de bisel (46) desapertando os dois parafusos (47) (fig. G4).
- Desaperte os três parafusos Allen que ficarão deste modo expostos (fig. G5).
- Coloque uma chave Allen no veio do motor e bata de leve até que a lâmina esteja nivelada contra o esquadro.
- Aperte agora firmemente os parafusos.



É especialmente importante apertar o parafuso Allen central.

- Substitua o disco do indicador do bisel (46).

Verificar se o funcionamento do corte seccional é perpendicular à guia (fig. G6 - G10)

- Trave a lâmina em frente da guia (fig. G6).
- Coloque um esquadro (45) num pedaço de tábua e contra a guia tocando apenas a guia da forma ilustrada.
- Destrave a prensa da peça a cortar, puxe na sua direcção de forma a verificar se a lâmina aplaina paralelamente ao esquadro.
- Para ajustar, proceda da seguinte forma:
- Com a manivela de travão do corte em esquadria (9) engrenada na posição 0°, solte a manivela de fixação do corte em esquadria (10) (fig. G7).
- Desaperte as porcas de aperto (48) de cada lado do braço (fig. G7 & G8).

- Para ajustar o braço à esquerda, desaperte o perno (49) do lado direito do braço e aperte o perno oposto (fig. G9).
- Para ajustar o braço à direita, desaperte o perno (50) do lado esquerdo do braço e aperte o perno oposto.
- Continue passo a passo e verifique o ajustamento depois de cada fase com as manivelas (9) e (10) engrenadas.



Não aperte demasiado os pernos.

- Aperte as porcas (48) (fig. G7 & G8).
- Ajuste o indicador (51) da escala do corte em esquadria (52) de forma que registre 0° (fig. G10).

Verificar se a lâmina está perpendicular à guia (fig. G11 - G13)

- Destrave a manivela de fixação da junta de ligação (53) e prima o travão da junta de ligação (54) (fig. G11).
- Gire o motor ao longo dos 90° da maneira demonstrada.
- Se o motor apresentar alguma folga aperte a porca (55) (fig. G12).
- Coloque a lâmina contra a guia e verifique se está paralela à guia.
- Para ajustar, proceda da seguinte forma:
- Desaperte os dois parafusos (56) instalados transversalmente debaixo da junta de ligação (fig. G13).
- Insira a chave Allen no veio do motor.
- Ajuste a posição da lâmina e aperte os parafusos (56).

Montar e ajustar o conjunto de segurança da lâmina (fig. H1 - H5)

A protecção da lâmina (3) é um conjunto multifuncional que oferece as seguintes características de segurança (fig. H1):

- Resguardo superior (57) (fig. H1) e resguardo posterior com mola (58) (fig. H2) para total protecção da lâmina.
- Adaptador de extracção de poeira (59) para cortes seccionais e rectos.
- Paletas anti-recuo (60) para os cortes rectos.
- Protecção para os dedos ajustável (61) para os cortes seccionais.
- Faca de clivagem (62) para evitar que a peça de trabalhos se fixe na lâmina aquando se está a realizar um corte recto.

- Solte a manivela de fixação de biselar (36) e retire o travão de biselar (37) (fig. F2) para inclinar o motor como é mostrado para o acesso optimizante (fig. H3).
- Retire a porca de orelhas de retenção do resguardo (63) e a anilha (64).
- Desaperte o parafuso de retém (65) e gire o suporte de retenção (66) na direcção oposta à dos ponteiros de relógio até que o resguardo posterior em mola (58) possa ser retirado da sua cantoneira de suporte (68) (fig. H3).
- Solte apenas as duas molas (67) do topo.
- Gire o resguardo posterior da lâmina previamente engatado (58) como é mostrado na figura H2.
- Baixe o conjunto de segurança sobre a lâmina (fig. H3).
- Segure o conjunto de segurança usando a porca de orelhas (63) e a anilha (64).
- Ponha o resguardo posterior em mola (58) e o suporte de retenção (66) na posição original (fig. H2).
- Para retirar o conjunto de segurança siga pela ordem inversa.



Os dentes de uma lâmina nova são muito afiados e podem ser perigosos.

Ajustar os comandos do conjunto de segurança (fig. H4 & H5)

Ajustar a faca de clivagem para o corte recto

- Desaperte os dois puxadores (69) e faça a faca de clivagem (62) deslizar para baixo até que a ponta esteja distanciada do topo da mesa aproximadamente 10 mm (fig. H4 & H5).
- Solte os dois parafusos (70) e ajuste a faca de clivagem na distância correcta da lâmina (fig. H4).



A faca de clivagem deve ser colocada correctamente; a distância entre o aro dentado e a faca de clivagem deve ser entre 1-3 mm (fig. H5).

Ajustar as paletas anti-recuo para corte (inclinado) recto (fig. H4 & H6)

- Desaperte o puxador (71) e baixe o suporte (72) até que a mola que está pressionada para baixo (73) apenas toque a superfície da peça de trabalho (fig. H4).
- As pontas das paletas anti-recuo (60) devem agora estar 3 mm abaixo da superfície da peça de trabalho e o ângulo deve estar da maneira mostrada pela figura H6.
- Para obter um corte recto biselado alivie o parafuso Allen (74) e coloque as paletas anti-recuo no ângulo necessário.

Ajustar a faca de clivagem, a protecção para os dedos e as paletas anti-recuo para cortes seccionais (fig. H2)

- Para cortes seccionais puxe a faca de clivagem e as paletas anti-recuo para cima de modo a que não atrapalhem o serviço.
- Desaperte a manivela (75) de forma a posicionar a protecção para os dedos (61) imediatamente acima da peça de trabalho, trancando de seguida a manivela (75).

Ajustamentos da escala (fig. I1 - I5)

Escala de corte recto

O corte recto pode ser feito com o motor em duas posições. Cada uma delas exige uma forma específica de direccionar o material:

| Posicionamento do material | Direccionamento do material |
|-------------------------------------|--------------------------------------|
| - Posição para corte recto interior | da direita para a esquerda (fig. I1) |
| - Posição para corte recto exterior | da esquerda para a direita (fig. I2) |

O indicador (76) que mostra a largura do corte na escala (77) é ajustável (fig. I3):

- Coloque a guia o mais para trás possível.
- Coloque uma tábua de 24 mm contra a guia.
- Destrave a manivela de fixação da junta de ligação (53), prima o travão da junta de ligação (54) (fig. I1) e coloque o motor na posição de corte recto exterior (fig. I2).
- Desloque o conjunto da junta de ligação ao longo do braço radial até que a lâmina toque somente a extremidade do material.
- Desaperte os dois parafusos (78) e desloque o indicador (76) até que a extremidade do indicador do corte recto exterior (79) se alinhe com a largura conhecida da tábua na escala inferior (fig. I3).
- Aperte os dois parafusos (78).
- Coloque o motor em posição para corte recto interior.
- Levante a protecção para que a lâmina possa ser encostada contra a face da guia.
- O indicador de corte recto interior (80) deve agora estar alinhado com a posição zero na escala superior. Ajuste se for preciso.

Escala de biselar (fig. I4)

- Verifique se a escala de biselar (20) mostra 0° quando posicionada para um corte vertical.
- Se necessário, desaperte os parafusos (81) e ajuste o indicador para 0°.

Escala do corte em esquadria (fig. I5)

- Verifique se a escala do corte em esquadria (52) mostra 0° quando posicionada para um corte vertical.
- Ajuste o indicador (51) de forma a marcar 0° usando o parafuso (82).

A escala do corte em esquadria tem posições pré-determinadas para 45° à esquerda e à direita e para 0°.

Travão de movimento da junta de ligação (fig. A2, J1 & J2)

O travão de movimento da junta de ligação (14) tem de ser ajustado de forma a evitar que as chumaceiras do conjunto da junta de ligação toquem o limite posterior dos sulcos das chumaceiras (fig. A2).

- Empurre o conjunto da junta de ligação até onde puder, puxe-o então para a frente cerca de 5 mm e trave-o usando a prensa da peça a cortar (15) (fig. A2).
- Ajuste o travão de movimento da junta de ligação (14) afrouxando as porcas (83) na ranhura da frente (84) até que o batente de borracha (85) se encoste à extremidade do alojamento da prensa da peça a cortar (fig. J1).
- Aperte as porcas (83).



Quando estiver a fazer cortes seccionais, aperte uma porca na ranhura à frente (84) e uma na ranhura atrás (86) (fig. J2).

Montar a mola de retorno (fig. A1 & K)

- Monte a mola de retorno (87) atrás do travão de movimento da junta de ligação (14) usando os parafusos correspondentes e junte a extremidade do cabo à prensa da peça a cortar (15).

Para mais informações sobre os acessórios apropriados, consulte o seu Revendedor autorizado.

Modo de emprego



- Cumpra sempre as instruções de segurança e os regulamentos aplicáveis.
- Certifique-se de que o material a serrar está bem fixo no devido lugar.
- Aplique apenas uma pressão suave sobre a ferramenta e não exerça pressão lateral sobre a lâmina da serra.
- Evite sobrecarga.
- Instale a lâmina correcta. Não use lâminas demasiado gastas. A velocidade máxima de rotação da ferramenta não deve exceder a indicada na lâmina.
- Não tente cortar peças excessivamente pequenas.
- Deixe a lâmina cortar livremente. Não esforce.
- Deixe o motor atingir a velocidade total antes de cortar.
- Certifique-se de que todos os botões de fixação e os manípulos dos grampos estão fixos.
- Nunca trabalhe com a máquina sem as protecções no sítio.
- Nunca levante a máquina pelo topo da mesa.
- Verifique sempre se há uma ranhura apropriada no topo da mesa.
- Recorra sempre à figura L para verificar a posição e o tipo da guia.

Ligar e desligar (fig. A)

O botão on/off (para ligar e desligar) da serra de braço radial oferece múltiplas vantagens:

- função de libertação de voltagem nula: se a energia for desligada por qualquer razão, o botão tem de ser ligado novamente.
- dispositivo de protecção de sobrecarga do motor: em caso de sobrecarga do motor o fornecimento de energia ao motor será cortado. Se tal acontecer, deixe o motor arrefecer durante 10 minutos e depois carregue no botão Reiniciar (22).
- sistema de freio electrónico: após desligar a ferramenta, o sistema de freio irá produzir um ruído surdo por cerca de oito segundos durante o reinício. Se necessário, é possível reiniciar a máquina durante esse período.
- I = ON O aparelho trabalha agora em operação contínua.
- O = OFF

Fazer um corte experimental (fig. A1)

- Com a manivela de travão de corte em esquadria (9) engrenada, tranque a manivela de fixação em esquadria (10) de forma a que a lâmina fique posicionada para um corte seccional de 0°.
- Solte a prensa da peça a cortar (15) e empurre de novo o conjunto da junta de ligação até que a lâmina fique atrás da guia.
- Baixe o braço até que a lâmina quase toque o topo da mesa.
- Posicione a peça de trabalho contra a frente da guia.

- Carregue em on e baixe o braço de forma a que a lâmina faça um rasgo pouco profundo na superfície da mesa.
- Puxe a lâmina na sua direcção de forma a fazer uma ranhura vertical na guia de madeira e através da peça de trabalho.
- Coloque a lâmina de novo na posição de descanso em off.
- Verifique se o corte é realmente de 90° em todos os planos e reajuste se for preciso.

Cortes básicos com a serra (fig. L & M1 - M7)



Os dentes de uma lâmina nova são muito afiados e podem ser perigosos.

Cortes seccionais (fig. L & M1)

- Coloque o braço radial em ângulo recto em relação à guia.
- Engrene a manivela de travão do corte em esquadria (9) na posição de 0° e aperte a manivela de fixação do corte em esquadria (10) (fig. M1).
- Baixe a lâmina.
- Ajuste a protecção para os dedos (61) de maneira a que apenas desobstrua a peça de trabalho.
- Se não houver nenhuma ranhura no topo da mesa faça uma da maneira acima descrita.
- Segure a peça de trabalho de encontro à guia mantendo os seus dedos bem afastados do percurso da lâmina.
- Carregue em on e devagar conduza a lâmina através da guia e da peça de trabalho.
- Recoloque a lâmina na posição de descanso e carregue em off.

Cortes em esquadria (fig. L, M2 & M3)

- Solte a manivela de travão de corte em esquadria (9) e a manivela de fixação do corte em esquadria (10) (fig. M2).
- Vire o braço para o ângulo necessário na escala do corte em esquadria.
- Para conseguir um ângulo de 45° à esquerda ou à direita, engrene a manivela de travão do corte em esquadria (9) e tranque com a manivela de fixação do corte em esquadria (10).
- Para ângulos intermédios utilize apenas a manivela de fixação do corte em esquadria.
- Utilize os mesmos procedimentos que empreendeu nos cortes seccionais.



No caso de cortes em esquadria à esquerda poderá ter de fazer deslizar a guia e as tiras para a esquerda (fig. M3).

Cortes biselados (fig. L, M1 & M4)

- Posicione o braço como se fosse para um corte seccional a 0° (fig. M1).
- Levante a lâmina bem acima da superfície da mesa.
- Solte a manivela de fixação de biselar (36) e puxe para fora o travão de biselar (37) (fig. M4).
- Incline o motor para o ângulo necessário na escala de biselar (20).
- Para conseguir ângulos de 90° ou 45° à direita, engrene o travão de biselar (37) e tranque com a manivela de fixação de biselar (36).
- Para ângulos intermédios utilize apenas a manivela de fixação de biselar.
- Utilize o mesmo procedimento que empreendeu nos cortes seccionais verticais.

Corte recto (fig. L, H1, I1, I2 & M5)

O motor pode ser trancado na posição para corte recto interior ou para corte recto exterior como se pode ver nas figuras I1 & I2, por forma a adaptar a máquina a peças de trabalho estreitas e largas, respectivamente.

- Tranque a junta de ligação na posição de puxado para fora usando a prensa da peça a cortar.
- Solte a manivela de fixação da junta de ligação (53) e pressione o travão da junta de ligação (54) para rodar o motor para a posição apropriada, até que tranque no lugar próprio (fig. I1).
- Aperte a manivela de fixação da junta de ligação (53) e posicione a guia em conformidade.

- Posicione a junta de ligação ao longo do braço para a desejada largura de corte usando a escala de corte recto (77) e tranque-a na posição recorrendo à prensa da peça a cortar (fig. I2).
- Ajuste a protecção da lâmina como foi descrito em cima e vire o adaptador de extracção de pó (59) para longe da sua cara. Lembre-se que o corte recto exige a utilização da faca de clivagem (62) e das paletas anti-recuo (60) (fig. H1).
- Com o pressionador (88), posicione devagar a peça de trabalho na lâmina, mantendo-a firmemente carregada na mesa e contra a guia (fig. M5). Permita que os dentes cortem e não force a peça através da lâmina. A velocidade da lâmina deve ser mantida constante.



Sirva-se sempre da alavanca de comando.

Corte recto biselado (fig. L & M6)

- Ponha a máquina na posição de corte inclinado.
- Rode a junta de ligação para a posição de corte biselado.
- Posicione a junta de ligação para a largura de corte correcta.
- Mude o ângulo das paletas anti-recuo (60) de forma a ficarem na peça de trabalho e baixe a faca de clivagem (62).
- Utilize o mesmo procedimento que empreendeu nos cortes rectos.

Biselamento composto (fig. L & M7)

Este corte é uma combinação de um corte inclinado e de um corte em esquadria.

- Ajuste o ângulo de inclinação necessário.
- Rode o braço para a posição de esquadria necessária.
- Utilize o mesmo procedimento que empreendeu nos cortes em esquadria.

Sempre DESLIGUE a ferramenta quando o trabalho está acabado e antes de tirar a ficha da tomada.

Maior capacidade de corte (fig. N1 & N2)

Nos cortes rectos e seccionais verticais, é possível aumentar a profundidade cortando a peça duas vezes dos dois lados paralelos opostos. A precisão obtida dependerá do ajustamento correcto da máquina e do alinhamento da lâmina.

- Ponha a máquina na posição necessária.
- Coloque a peça contra a guia.
- Corte ao menos metade do material para efectuar o primeiro corte (fig. N1).
- Gire a peça para baixo e coloque-a contra a guia com o lado oposto voltado para cima.
- A seguir a mesma linha de corte, efectue o segundo corte de forma a encontrar o primeiro (fig. N2).

Aplicações avançadas de corte

A sua serra de braço radial pode ser usada para uma variedade de aplicações mais complexas, tais como tornar algo côncavo.

tornar algo côncavo (fig. O)

- Incline a lâmina até ao ângulo necessário, rode a junta de ligação por baixo do braço e coloque a lâmina por cima da peça de trabalho onde necessário. Retire a peça de trabalho e baixe a lâmina de forma a fazer um corte baixo. Baixe as paletas anti-recuo como para o corte recto biselado. Mantendo a peça de trabalho contra a guia, proceda como para o corte recto biselado.



Faça somente cortes pouco profundos!

Extracção de pó (fig. H1)

A máquina vem equipada com um adaptador de extracção de pó (59).

- Sempre que possível, use um extractor de poeiras de acordo com as directivas aplicáveis tendo em vista a emissão da serradura.

- Quando estiver a fazer um corte seccional posicione um colector de pó (opcional) por detrás da linha de corte.

Acessórios opcionais



Antes de colocar qualquer acessório desligue sempre a máquina.

O suporte da tupa (fig. F1, Q1 - Q6)

O suporte da tupa (103) permite-lhe fixar uma tupa DeWALT à sua máquina, aumentando assim a sua versatilidade para trabalhos na madeira mais precisos ou decorativos (fig. Q1).

Montar o suporte da tupa.

- Retire o conjunto da lâmina e a lâmina.
- Coloque o suporte da tupa (103) por cima da extremidade do eixo como se demonstra na figura Q1 e prenda-o com a porca de orelhas (63).
- Substitua as varetas de direcção das guias paralelas da tupa pelas barras de suporte (104) fornecidas juntamente com o acessório:
 - Use as barras de pequeno diâmetro para DW609/DW613/DW615 (fig. Q2)
 - Use as barras de grande diâmetro para DW620/DW621/DW624/DW625/DW629 (fig. Q3).
- Aperte os parafusos (105) (fig. Q4).



Certifique-se sempre que a sua tupa se encontra devidamente centrada nas barras e segura no suporte.

Fresagem

A tupa pode ser regulada para o ângulo pretendido e puxada de um lado para o outro da peça de trabalho usando o punho (2) (fig. Q5) ou guiada ao longo da plaina fixa (fig. Q6).

- Verifique se o suporte da tupa está solidamente montado.
- Se necessário, ajuste o rebordo exterior (43) da figura G1 no eixo e fixe o suporte da tupa contra o motor usando a porca do eixo (41) da figura G1. Não aperte demasiado a porca do eixo.



Empurre sempre a peça de trabalho na direcção da plaina rotativa.



Recorra também ao manual de instruções da sua ferramenta eléctrica.

Guias de corte em esquadria (fig. S1 & S2)

Há guias de corte em esquadria (108) disponíveis para aumentar e acelerar a operação do corte em ângulo (fig. S1).

- Substitua a guia corrente pelas guias de corte em esquadria (108).
- Guie a lâmina da serra entre as secções das duas guias (fig. S2).

Comando transversal (fig. T1 - T7)

O comando transversal (109) garante os melhores resultados nas aplicações em que um nível de alimentação consistente e equilibrado é importante.

Montar o comando transversal.

- Retire a mola de retorno (87) da figura K.
- Retire o travão de movimento da junta de ligação (14) da figura A1.
- Monte o suporte plano traseiro (110) e o travão de movimento da junta de ligação como se mostra na figura T2.
- Alivie o parafuso (111) do botão recartilhado (112) usando uma chave Allen e desaparafuse o botão recartilhado (fig. T3).
- Desaperte o parafuso sem cabeça (113) do suporte traseiro (114) e puxe o suporte para fora do veio.
- Passe o cilindro (115) através do dispositivo de fixação cilíndrico (116) (fig. S4).
- Coloque o dispositivo de fixação cilíndrico (116) por cima da prensa da peça a cortar (15) e aperte os parafusos sem cabeça de cada lado do suporte (117) (fig. T5).

- Monte de novo o suporte traseiro (114) e o botão recartilhado (112) e aperte os parafusos (111 & 113) (fig. T6).
- Posicione o suporte traseiro (114) da forma indicada e aperte o parafuso sem cabeça (118).
- Empurre a cabeça do rolo para trás e coloque o cilindro no seu dispositivo de fixação (116) tão para trás quanto possível. A extremidade do veio não deve tocar o perno de sangria nos foles de borracha, quando os foles (119) estão comprimidos. Verifique o posicionamento premindo o perno de sangria (fig. T1).
- Aperte o parafuso (120) do dispositivo de fixação cilíndrico (116) (fig. T7).
- Regule a engrenagem intermediária transversal usando o botão recartilhado (108) (fig. S1).

Sangrar o comando transversal

Depois de encher ou substituir o óleo do comando transversal, tem de se expedir todo o ar do sistema.

- Retire o aparelho da máquina e com o êmbolo completamente esticado e virado para baixo, fixe o aparelho em posição vertical.
- Retire o bujão da extremidade posterior dos foles (119). Segure os foles de forma a não derramar o óleo.
- Encha completamente os foles com óleo hidráulico Castrol 210 NRL25 ou equivalente usando um funil ou uma seringa para óleo.
- Coloque de novo o bujão de enchimento e aperte com uma volta.
- Pressione ligeiramente os foles até que saia algum óleo pelo bujão de enchimento.
- Aperte o bujão de enchimento com uma chave inglesa e reinstale o aparelho.

Manutenção

A sua Ferramenta Eléctrica DeWALT foi concebida para funcionar durante muito tempo com um mínimo de manutenção. O funcionamento satisfatório contínuo depende de bons cuidados e limpeza regular da ferramenta.

- Substitua o tampo fixo da mesa e a guia quando estiverem gastos.

Ajustar as guias do braço das chumaceiras da cabeça do rolo (fig. A1 & U1 - U6)

Se ocorrer movimento lateral no conjunto da cabeça do rolo, será necessário ajustar as chumaceiras:

- Puxe o conjunto da junta de ligação para a frente, até a extremidade das guias do braço e prenda-o na posição com a prensa da peça a cortar (15) (fig. A1).
- Retire o indicador da escala de corte recto (76) à direita do conjunto da junta de ligação, removendo os parafusos de cruzeta (fig. U1).
- Desaperte os parafusos de retém (121) (fig. U2 & U3) e solte a prensa da peça a cortar (15).
- Com uma chave Allen, gire com cuidado as chumaceiras (122) até neutralizar o movimento lateral (fig. U4).
- Aperte novamente os parafusos de retém (121) e recolque o indicador da escala de corte recto (76).



Lubrificação

A sua serra de braço radial não necessita de lubrificação adicional.



Nunca lubrifique as guias do braço nem as chumaceiras.



Limpeza

- Limpe regularmente as guias dos braços. Retire a protecção da extremidade e a junta de ligação para levar a cabo esta tarefa. Limpe também o pó das chumaceiras.

- Mantenha sempre o tampo da mesa limpo. Nunca limpe o serrim com as mãos.



Ferramentas indesejadas e o ambiente

Leve a sua ferramenta velha a um Centro de Assistência Técnica DeWALT onde ela será eliminada de um modo seguro para o ambiente.

GARANTIA

• 30 DIAS DE SATISFAÇÃO COMPLETA •

Se não estiver completamente satisfeito com a sua máquina DeWALT, contacte um Centro de Assistência Técnica DeWALT. Apresente a sua reclamação, juntamente com a máquina completa, bem como a factura de compra e ser-lhe á apresentada a melhor solução.

• UM ANO DE MANUTENÇÃO GRATUITA •

Se necessitar de manutenção para a sua máquina DeWALT, durante os 12 meses após a compra, entregue-a, sem encargos, num Centro de Assistência Técnica DeWALT. Deve apresentar uma prova da compra.

• UM ANO DE GARANTIA •

Se o seu produto DeWALT se avariar por defeito de montagem ou de material, durante os 12 meses a partir da data da compra, garantimos a substituição de todas as peças defeituosas sem encargos desde que:

- O produto não tenha sido mal usado.
- Eventuais reparações não tenham sido efectuadas por pessoas estranhas aos Centro de Assistência Técnica DeWALT.
- Se apresente prova da data de compra.

Para a localização do Centro de Assistência Técnica DeWALT mais próximo, queira consultar a parte de trás do presente manual. Em alternativa, encontrará uma lista de Centros de Assistência Técnica DeWALT e todas as informações sobre o nosso serviço pós-venda disponíveis na Internet em **www.2helpU.com**.

SÄTEITTÄISVARSAHA DW725/DW726

Onneksi olkoon!

Olet valinnut DeWALT-sähkötyökalun. Monivuotisen kokemuksen, ahkeran tuotekehittelyn ja uudistusten ansiosta DeWALT on yksi ammattikäyttäjien luotettavimmista yhteistyökumppaneista.

Sisällysluettelo

| | |
|---------------------------------|--------|
| Tekniset tiedot | fi - 1 |
| CE-Vaatimustenmukaisuustodistus | fi - 1 |
| Turvallisuusohjeet | fi - 2 |
| Pakkauksen sisältö | fi - 3 |
| Kuvaus | fi - 3 |
| Sähköturvallisuus | fi - 3 |
| Jatkojohdon käyttö | fi - 3 |
| Asennus ja säädöt | fi - 3 |
| Käyttöohjeet | fi - 6 |
| Lisävarusteet | fi - 7 |
| Huolto-ohjeita | fi - 8 |
| Takuu | fi - 8 |

| | DW725 | DW726 |
|---|--------------------------|---------|
| Ottoteho | W 2.000 | 3.000 |
| Virrankulutus | W 1.500 | 2.280 |
| Jännite | V 230 | 400 |
| Terän halkaisija | mm 270-300 | 270-300 |
| Teräkeskiön halkaisija | mm 30 | 30 |
| Karan kierre | mm 20 | 20 |
| Kuormittamaton kierrosnopeus, 50 Hz | min ⁻¹ 3.000 | 3.000 |
| Kuormittamaton kierrosnopeus, 60 Hz | min ⁻¹ 3.600 | 3.600 |
| Sahaussyvyys 90° | mm 90 | 90 |
| Sahaussyvyys 45° | mm 60 | 60 |
| Suurin leikkuualue 0°, 25 mm paksuun puuhun | mm 460 | 460 |
| Suurin jirileikkuualue 45°, 25 mm paksuun puuhun | | |
| oikealle | mm 290 | 290 |
| vasemmalle | mm 320 | 320 |
| Suurin sahausleveys | mm 90 | 90 |
| Suurin halkaisuleveys | mm 720 | 720 |
| Kokonaismitat | mm 1.280 x 1.100 x 770 | |
| (jalustan kanssa) | mm 1.280 x 1.100 x 1.470 | |
| Pölynpoiston sovitin | mm 40 | 40 |
| Paino | kg 80 | 80 |

Vakiovarusteet:

Jalusta, kovametalliterä, teräsuojus työkaluineen, hätäkytkintoiminto.

Sulakkeet:

| | |
|------------------|----------------------|
| 230 V:n työkalut | 16 A |
| 400 V:n työkalut | 16 A, vaihetta kohti |

Tässä käsikirjassa käytetään seuraavia symboleja:



Merkitsee henkilövahingon vaaraa, hengenvaaraa tai työkalun vioittumisen vaaraa mikäli käyttöohjetta ei noudateta.



Merkitsee sähköiskun vaaraa.



Terävät reunat.

CE-Vaatimustenmukaisuustodistus



DW725/DW726

DeWALT vakuuttaa, että sähkökoneet on valmistettu Euroopan Unionin standardien 98/37/EEC, 89/336/EEC, 73/23/EEC, EN 61029, EN 55014-2, EN 55014, EN 61000-3-2 ja EN 61000-3-3 mukaisesti.

Lisätietoja saat DeWALTilta allaolevasta osoitteesta tai käsikirjan takakannesta.

Äänenpainetaso on Euroopan Unionin standardien 86/188/EEC ja 98/37/EEC mukainen, mitattu DIN 45635:n mukaisesti:

| | DW725 | DW726 |
|------------------------------|-------------|-------|
| L _{PA} (äänenpaine) | dB(A)* 84,2 | 84,2 |
| L _{WA} (ääniteho) | dB(A) 91,4 | 91,4 |

* käyttäjän korvassa



Suojaa kuulosi asianmukaisesti, jos ylitetään 85 dB(A) melutaso.

Kiihtyvyyden painotettu neliöllinen keskiarvo DIN 45675:n mukaan:

| DW725 | DW726 |
|------------------------|------------------------|
| < 2,5 m/s ² | < 2,5 m/s ² |

Director Engineering and Product Development
Horst Großmann

DeWALT, Richard-Klinger-Straße 40,
D-65510, Idstein, Saksa

Turvallisuusohjeet

Lue käyttöohje huolellisesti ennen koneen käyttöönottoa.

Säilytä käyttöohje kaikkien koneen käyttäjien ulottuvilla. Näiden ohjeiden lisäksi tulee aina seurata työsuojeluviranomaisten ohjeita.

VAROITUS!

Sähköiskujen, loukkaantumisten ja palovaaran ehkäisemiseksi on noudatettava seuraavia perusturvallisuustoimenpiteitä.

- 1 Käytä kuulosuojaimia**
Eri materiaaleja työstettäessä melutaso saattaa vaihdella ja kohota ajoittain yli 85 dB(A) rajan. Suojaa itsesi ja käytä aina kuulosuojaimia.
- 2 Pidä työskentelyalue järjestyksessä**
Epäjärjestys tuo mukanaan onnettomuusvaaran.
- 3 Ajattele työskentelyalueen vaikutusta työhösi**
Älä vie sähkötyökälyä ulos sateeseen. Älä käytä sitä kosteissa tai märissä tiloissa. Järjestä työalueelle hyvä valaistus. Älä käytä sähkötyökälyä palavien nesteiden tai kaasujen läheisyydessä.
- 4 Suojaudu sähköiskuilta**
Vältä kosketusta sähköä johtaviin esineisiin, kuten putkiin, pattereihin, liesiin tai jääkaappeihin.
- 5 Varjeltava lapsilta**
Älä päästä lapsia työkalun tai jatkojohdon läheisyyteen. Alle 16-vuotiaat tarvitsevat valvontaa.
- 6 Säilytä työkalua oikein**
Kun et käytä työkalua, säilytä sitä kuivassa paikassa. Huolehdi siitä, että säilytyspaikka on lukittu ja niin korkealla, etteivät lapset ylety sinne.
- 7 Älä ylikuormita sähkötyökälyä**
Liiallisen leikkauvoiman käyttö tai liian suuri työkalupaleen syöttönopeus voi ylikuormittaa koneen. Kone toimii paremmin ja turvallisemmin sille suunnitellulla suoritusalueella.
- 8 Valitse oikea sähkötyökäly**
Ohjekirjassa on selvitetty laitteen oikea käyttötarkoitus. Ota epävarmoissa tapauksissa yhteys DeWALTin edustajaan. Laitteen tai siihen liitetyn lisälaitteen käyttö ohjekirjan suositusten vastaisesti voi aiheuttaa henkilövahinkoja. Esim. älä sahaa käsipyörösaahalla oksia tai polttopuita.
- 9 Pukeudu asianmukaisesti**
Älä käytä liian väljiä vaatteita tai koruja. Ne voivat tarttua liikkuviin osiin. Käytä ulkona työskennellessäsi kumihansikkaita ja liukumattomia kenkiä. Jos sinulla on pitkät hiukset, käytä hiustenverkkoa.
- 10 Käytä suojalaseja**
Käytä suojalaseja, etteivät lastut työstettäessä pääse vahingoittamaan silmiä. Mikäli työstettäessä syntyy paljon pölyä, käytä kasvosuojaa.
- 11 Huolehdi sähköjohdon kunnosta**
Älä koskaan kanna konetta liitäntäjohdosta äläkä irrota pistoketta seinästä vetämällä johdosta. Suojaa liitäntäjohto kuumuudelta, öljyiltä ja teräviltä reunoilta.
- 12 Kiinnitä työkalupale oikein**
Tarkista aina, että työkalupale on kiinnitetty kunnolla.
- 13 Älä kurottele**
Seiso aina tukevasti ja tasapainossa.
- 14 Hoida työkalua huolella**
Pidä työkalu puhtaana ja terät terävinä. Noudata työkalun huolto-ohjeita sekä terän/työkalun vaihto-ohjeita. Tarkista liitäntäjohdon kunto säännöllisesti ja anna alan ammattilaisen vaihtaa se tarvittaessa uuteen. Tarkista myös jatkojohto säännöllisesti ja uusi se tarvittaessa. Pidä työkalun kädensijat kuivina ja puhtaina öljystä ja rasvasta.
- 15 Ota pistoke pois pistorasiasta**
Irrota pistoke aina pistorasiasta, kun kone ei ole käytössä, kun huollat sitä tai kun vaihdat koneeseen esim. sahan-, poran- tai jyrinterää.
- 16 Poista avaimet**
Poista säätöavaimet ja asennustyökälyt koneesta ennen kuin käynnistät sen.
- 17 Vältä tahatonta käynnistämistä**
Älä kanna konetta sormet virtakytkimellä koneen ollessa kytkettynä sähköverkkoon. Tarkista, että virtakytkin on pois päältä kun laitat pistokkeen pistorasiaan.
- 18 Jatkojohdot ulkokäytössä**
Ulkona työskennellessä tulee aina käyttää ulkokäyttöön valmistettuja ja siten merkittyjä jatkojohtoja.
- 19 Ole tarkkaavainen**
Keskity työhösi. Käytä tervettä järkeä. Älä käytä sähkötyökälyä, kun olet väsynyt.
- 20 Tarkista, että sähkötyökäly on kunnossa ennen kuin laitat johdon pistorasiaan**
Ennen kuin otat koneen käyttöön, tarkista turvalaitteet ja kaikki koneen osat. Näin varmistat, että kone toimii sille asetettujen vaatimusten mukaisesti. Tarkista, että liikkuvat osat toimivat moitteettomasti ja että kaikki osat ovat kunnossa ja oikein asennetut. Tarkista myös, että kaikki muut käyttöön mahdollisesti vaikuttavat tekijät ovat kunnossa. Vika suojausjärjestelmässä tai viallinen osa tulee korjata tai vaihtaa valtuutetussa ammattiliikkeessä, mikäli käyttöohjeissa ei toisin mainita. Viallinen virtakytkin tulee vaihtaa alan ammattiliikkeessä. Älä käytä sähkötyökälyä, mikäli virtakytkin ei toimi kunnolla.
- 21 Turvallisuudeksi**
Käytä vain käyttöohjeessa ja tuotekuvastossa suositeltuja lisävarusteita ja -laitteita. Jonkin muun laitteen käyttö voi aiheuttaa onnettomuuden.
- 22 Korjauta koneesi DeWALTin valtuuttamalla huoltokorjaamolla**
Tämä sähkötyökäly on asiaankuuluvien turvallisuusmääräysten mukainen. Turvallisuussyistä vain valtuutetut ammattilaiset saavat huoltaa sähkölaitteita.

Erityisiä turvallisuusohjeita säteittäisvarsisahojen käyttöä varten

- Suojaa sähköliitäntä sopivalla sulakkeella tai virtakytkimellä.
- Pidä varren laakeriurat ja sahauskelkan laakerit puhtaina ja rasvattomina.
- Ennen kuin kytket sahan päälle, varmista että vaste on oikeassa asennossa. Terä ei saa koskettaa sahattavaan materiaaliin ennen kuin vedät sahaa kahvasta.
- Aseta sormisuoja aina siten, että se kulkee vasteen esisahatusta urassa ja/tai 3 mm sahattavan materiaalin pinnan yläpuolella (ei koske halkaisua).
- Halkaistaessa pidä jakoveitsi säädettynä oikealle etäisyydelle terästä (1 - 3 mm) ja varmista, että takaiskun estimet on säädetty oikein.
- Halkaistaessa tarkista aina materiaalin syöttösuunta.
- Tarkista säännöllisesti, että säädöt on tehty oikein ja korjaa ne tarvittaessa.
- Varmista että terä pyörii oikeaan suuntaan ja että terän hampaat osoittavat vastetta kohti.
- Varmista että kaikki kiinniinkahvat on kiristetty tiukkaan ennen kuin käynnistät sahan.
- Älä koskaan käytä sahaa ilman suojuksia.
- Kun saha ei ole käytössä, suojaa sahanterä kokonaan teräsuojuksella.
- Kun saha ei ole käytössä, esimerkiksi terä vaihdettaessa tai sahaa huollettaessa, irrota saha sähköverkosta.
- Käytä aina oikean tyyppisiä, teräviä teriä, jotka on tarkoitettu juuri kulloinkin sahattavan työkalupaleen sahauskeeseen. Suositeltu terän halkaisija on ilmoitettu teknisissä tiedoissa.
- Älä hitsaa sahaan kiinni mitään, mikä estää moottorituuletinta toimimasta.
- Älä pakota sahaa väkisin. (Moottorin pysähtyminen kokonaan tai osittain voi aiheuttaa suurta vahinkoa. Anna moottorin saavuttaa täydet kierrokset ennen sahausta.)
- Älä nosta sahaa tarttumalla sen työtasoon.
- Älä sahaa rautapitoisia tai raudattomia metalleja tai tiiltä.
- Älä voitele terää sahauskeksen aikana.
- Älä työnnä kumpaakaan kättä terän lähelle, kun saha on liitetty sähköverkkoon.
- Älä kurkottele sahatessasi sahan terän taakse.
- Älä pidä käsiä 15 cm lähempänä terää sahattaessa.
- Älä käytä vioittunutta tai rikkinäistä sahanterää.

Muut mahdolliset vaarat

Seuraavat vaarat ovat mahdollisia, kun käytät säteittäisvarsisaha:

Turvallisuusohjeiden noudattamisesta ja suojusten käytöstä huolimatta tiettyjä vaaroja ei voi välttää. Näitä ovat:

- Kuulon heikkeneminen.
- Onnettomuusvaara, jonka sahanterän suojaamattomat osat aiheuttavat.
- Tapaturmavaara, kun terää vaihdetaan.
- Sormien jääminen puristuksiin, kun suojuksia avataan.
- Terveysriskit, jotka aiheutuvat puun sahausesta aiheutuvan pölyn hengittämisestä, erityisesti sahattaessa tammea, pyökkiä ja MDF-levyä.

Pakkauksen sisältö

Pakkaus sisältää:

- 1 osittain koottu kone
- 5 pöytäosaa
- 1 vaste 48 mm
- 1 vaste 65 mm
- 2 suoraa pöytätukea
- 1 korkeudensäätökampi
- 1 moottori, kehys ja sahauskelkka, jossa hätäkytkintoiminto
- 1 hätäkytkimen tuki
- 1 suojus
- 1 Pölynpoiston sovitin
- 1 Laatikko, joka sisältää:
 - 1 jalusta (4 jalkaa, 4 poikittaiskiskoa, 24 M8 x 16 pulttia, 24 M8 mutteria ja 48 D8 aluslaattaa)
 - 1 sarja jatkopöytää varten:
 - 8 M8 x 30 uritettua pulttia
 - 8 D8 joustoaluslaattaa
 - 8 M8 mutteria
 - 8 D8 aluslaattaa
 - 2 jatkopöydän tuet
- 1 pakkaus, jossa:
 - 3 kiintoavainta (30, 10/13 & 17 mm)
 - 1 silmukkakita-avain
 - 1 hylsyavain 13 mm
 - 5 kuusioavainta (2,5, 3, 4, 5 & 8 mm)
 - 1 ristiuraruuvi
 - 6 M10 x 16 pulttia
 - 9 M8 x 30 uritettua pulttia
 - 15 D8 joustoaluslaattaa
 - 15 M8 mutteria
 - 9 D8 aluslaattaa
 - 2 M5 x 16 ruuvia
 - 4 D5 aluslaattaa
 - 2 M5 mutteria
 - 1 johtopidike
 - 1 johtotuki
 - 2 itsekierteittävää ruuvia
 - 2 pöytäpuristin
 - 1 terä
- 1 Käyttöohje
- 1 Hajoituskuva
- Tarkista etteivät kone, sen osat tai lisävarusteet ole vioittuneet kuljetuksen aikana.
- Lue tämä käyttöohje huolellisesti ennen koneen käyttöönottoa.

Kuvaus (kuva A1 & A2)

DW725/DW726 jalustallinen säteittäisvarsisaha on suunniteltu käytettäväksi ammattimaiseen puuntyöstöön. Tämä tarkkuussaha voidaan säätää helposti ja nopeasti katkaisu-, vino-, jiiri- tai halkaisusahausta varten. Laajan lisävarustevalikoiman ansiosta säteittäisvarsisahasuoriutuukäytännöllisesti katsoen kaikista verstaan työtehtävistä. Työskentely on mahdollisimman turvallista, sillä kaikissa tärkeimmissä ohjaimissa on sekä salpa että lukitsin. Katso myös käyttöohjeen piirroskuva.

A1

- 1 Virtakytkin
- 2 kahva
- 3 teräsuojus
- 4 kiinteä pöytä
- 5 jalka
- 6 vaste
- 7 pöytäpuristin
- 8 pylväs
- 9 jiirisalpa
- 10 jiiripuristin
- 11 korkeudensäätökampi
- 12 säteittäisvarsi
- 13 päätytulppa

A2

- 14 kehys
- 15 halkaisulukko
- 16 kehys
- 17 moottori
- 18 pöytäliuskat
- 19 jatkopöytä
- 20 vinosahauksen asteikko
- 21 sahauskelkka
- 22 nollauspainike
- 23 johtotuki
- 24 hätäkytkin

Sähköturvallisuus

Sähkömoottori on suunniteltu käytettäväksi vain yhdellä jännitteellä. Tarkista aina, että virtalähde vastaa arvokilvessä ilmoitettua jännitettä.

Kaapelin tai pistotulpan vaihto

Kun vaihdat kaapelin tai pistotulpan, hävitä se turvallisesti. Pistoke, jossa on paljaita johtimia, on vaarallinen kiinnitettynä jännitteeseen pistorasiaan.

Jatkojohdon käyttö

Jos jatkojohtoa tarvitaan, käytä tämän laitteen vaatimuksiin sopivaa (katso arvokilven tiedot) suojamaadoitettua kaapelia. Jos käytät kaapelikelaa, kerä kaapeli aina täysin auki.

Kolmivaiheiset laitteet on liitettävä suoraan syöttövirtaan. Asennuksen saa tehdä ainoastaan valtuutettu sähköasentaja.

Asennus ja säädöt

- Vedä pistokytin pistorasiasta aina ennen asennusta.
- Jotta saha toimisi mahdollisimman hyvin, noudata seuraavien kappakeiden ohjeita huolellisesti.

Jalustan kokoaminen (kuva A1 & B)

Jalustan osat ja kiinnittimet on pakattu erilleen.

- Avaa laatikon yläosa (kuva B1).
- Poista kaikki osat pakkauksistaan säteittäisvarsta lukuunottamatta.
- Lukitse varsi paikalleen jiiripuristinvivun (10) avulla.
- Kallista laatikkoa varovasti, kunnes sen pylvään puoleinen pää on lattiaan vasten (kuva B2).
- Vedä varsi ulos laatikosta ja aseta puunpala (25) pöydän reunan alle (kuva B3).
- Kokoa jalat (5) erillisessä pakkauksessa olevien muttereiden, pulttien ja aluslaattojen avulla. Älä kiristä liitoksia vielä tiukkaan.
- Asenna poikittaiskiskot (26) paikoilleen (kuva B4).
- Kiristä nyt kaikki liitokset tiukkaan.
- Käännä koottu saha pystyasentoon.



Koneen tulee seistä aina vaakasuorassa ja tukevasti.

Korkeudensäätökamman asentaminen (kuva C)

- Asenna korkeudensäätökampi (12) pylvään päälle ristiuruuvin avulla.

Sahauskelkan asentaminen (kuva A1, A2 & D1 - D3)

- Pyöritä korkeudensäätökampea (11) merkin "+" suuntaan nostaaksesi varren (12) yläasentoonsa (kuva A1).
- Irrota molemmat kuusioruuvit (27) ja päätytulppa (28) (kuva D1).
- Karhenna laakeriurat (29) teräsvillatyyryn avulla ja poista mahdollinen pöly kuivalla kankaalla (kuva D2).
- Varmista että halkaisulukko (15) on vapautettuna (kuva A2).
- Työnnä sahauskelkan laakerit (30) varovasti laakeriuriin (kuva D3).
- Siirrä sahauskelkkaa laakeriurissa varmistaaksesi, että se liikkuu pehmeästi.
- Tarkista että halkaisulukko lukitsee ja vapauttaa sahauskelkan asianmukaisesti.
- Aseta päätytulppa takaisin paikalleen.

Johtotuen ja -puristimen asentaminen (kuva E1 - E3)

- Irrota ristiuruuvi (31) (kuva E1).
- Asenna johtotuki (23) ja ruuvaa ristiuruuvi takaisin paikalleen.
- Irrota varressa oleva johtopuristin (32) ja ruuvaa se takaisin paikalleen johdon paikallaan pitämistä varten (kuva E2).
- Asenna mukana toimitettava johtopuristin (32) pöydän pohjan päälle takaosaan johdon paikallaan pitämistä varten (kuva E3).



Varren on voitava liikua esteittä vaaka- ja pystysuuntaan.

Sähköisen säätörasian asentaminen (kuva E4)

Runkokaapeliin johdotetussa sähköisessä säätörasiasa (24) on hätäkytkimen tuki. Kolmivaiheisissa malleissa on myös jarru ja moottorin ylikuormittumisen esto, jossa automaattinen kuittaus.

- Irrota mutterit rasian (24) takaa ulos työntyvistä ruuveista.
- Pidä rasiaa vasten pöytäkehiksen takaosaa, pylvään pohjan oikealla puolella, ja työnnä ruuvit niitä vastaaviin reikiin.
- Aseta mutterit takaisin ruuveihin ja kiristä ne.

Sahauspöytä (kuva F1 - F5)

Pöytätukien asentaminen (kuva F1)

Kaikki tuet asennetaan M8 x 16 pulttien ja vastaavien muttereiden avulla. D8 joustoaluslaattoja käytetään etupuolella, muttei takana.

- Asenna molemmat suorat pöytätuet (34), joissa on suorakulmainen syvennys (35) kuvan mukaisesti. Varo etteivät ne työnny esiin pöydän pohjan takaa.
- Älä kiristä pultteja vielä tiukkaan.

Pöytätukien säätäminen karan avulla (kuva F2 & F4)

- Vapauta vinosahauspuristimen vipu (36) ja vedä vinosahaussalpa (37) ulos (kuva F2).
- Käännä moottori pystyasentoon ja lukitse se paikalleen vinosahaussalvan ja vinosahauspuristimen vivun avulla.
- Vapauta halkaisulukko (15) ja siirrä sahauskelkka täysin etuasentoon (kuva F3).
- Löysää jiiripuristimen vipu (10) (kuva A1) pyörittääksesi vartta, kunnes kara (38) on suoraan toisen suoran pöytätuen ulkoetureunan yläpuolella (kuva F4).
- Laske vartta varovasti alaspäin, kunnes kara juuri ja juuri koskettaa pöytätukea, ja kiristä vastaavaa pöytätuen mutteria käsin.
- Toista yllä mainitut toimenpiteet takareunalla ja muiden pöytätukien kohdalla.
- Tarkista säädöt vielä kerran moottorin karan avulla.
- Kiristä nyt kaikki liitokset tiukkaan.
- Siirrä varsi takaisin keskiasentoon ja lukitse se paikalleen.

Keskিপöytätuen säätäminen (kuva F5)

- Aseta vaakain molempien suorien pöytätukien (34) päälle.
- Löysää keskিপöytätuen (39) pultteja (38).
- Säädä keskিপöytätukea kuusioavaimen avulla, kunnes se koskettaa vaakainta.
- Kiristä nyt kaikki liitokset tiukkaan.

Kiinteän pöydän asentaminen (kuva F6 - F9)



Pöytäosien vakioasento on esitetty kuvassa F6.

Tarvittavan leikkuusyvytyden mukaan vaste (6) voidaan asettaa myös liuskojen (18) väliin.

- Asenna pöytäpuristimet (7) (kuva F6) suorien pöytätukien (34) takapuolelle (kuva F7).
- Aseta kiinteä pöytä (4) pöydän pohjan päälle kuvan mukaisesti ja tarkista, että keskellä olevat reiät asettuvat keskিপöytätuen säätöruuvien päälle (kuva F8).
- Käytä M8 x 30 pultteja ja D8 aluslaattoja päällä ja D8 joustoaluslaattoja alla.
- Kiristä kiinteän pöydän (4) kaikki pultit käsin lukuun ottamatta suurta keskireiän pulttia.
- Aseta vaste (6) ja liuskat (18) (kuva F6) pöydän pohjan päälle (kuva F9).
- Kiristä pöytäpuristimet.
- Kiristä kaikki pöydän pultit tiukkaan.

Jatkopöydän asentaminen (kuva F9 - F11)

- Asenna jatkopöydän tuet (40) kiinteän pöydän (4) vasemmalle puolelle kuvan mukaisesti. Käytä M8 x 30 pultteja päällä ja D8 joustoaluslaattoja alla. (kuva F10.)
- Aseta jatkopöytä (19) (kuva F6) ulos työntyvien jatkopöydän tukien päälle (kuva F11).
- Varmista että molemmat pöydät ovat samassa tasossa, ja kiristä pultit käsin.
- Aseta liuskat (18) takaisin paikoilleen ja kiristä pöytäpuristimet (7) (kuva F9).



Pöytien on oltava samassa tasossa takaa.

Sahanterä (kuva G1 - G5)

Sahanterän asentaminen (kuva F1)



Uuden terän hampaat ovat erittäin terävät - varo ettet loukkaa itseäsi.



Pyörintäsuunta on merkitty moottorin nuolella.

- Pidä karaa paikallaan kuusioavaimen avulla ja irrota karamutteri (41) kääntämällä sitä myötäpäivään yhdistelmäavaimella .
- Asenna terä (42) ulkolaipan (43) ja sisälaipan väliin (44) ja varmista, että alemmat hampaat osoittavat koneen takapuolelle.



Varmista että karamutterin (41) rengas tulee ulkolaippaa vasten (kuva F1).

- Kiristä karamutteri (41) kääntämällä sitä vastapäivään.

Varren ja pöydän samansuuntaisuuden toteaminen (kuva A1, F5 & G2)

- Kiristä halkaisulukko (15), kun terä on etuasennossaan (kuva A1).
- Laske terää alas, kunnes se juuri ja juuri koskettaa pöytää (4) (kuva G2).
- Vapauta vivut (9) ja (10) (kuva A1).
- Käännä vartta siten, että terä liukuu pöydän poikki koko leveydeltään.
- Tarvittaessa säädä etumaista säätöpulttia (38) (kuva F5).

- Toista nämä toimenpiteet, kun terä on taka-asennossa, ja säädä tarvittaessa takimmaista säätöpulttia.

Terän ja pöydän kohtisuoruuden tarkistaminen (kuva A1 & G3 - G5)

- Työnnä varsi takaisin keskiasentoon ja kiristä halkaisulukko (15) (kuva A1).
- Aseta suorakulmain (45) terää vasten (kuva G3).
- Tee säädöt seuraavasti:
- Irrota vinosahauksen osoitinlevy (46) löysäämällä molempia ruuveja (47) (kuva G4).
- Löysää kaikki kolme kuusioruuvia, jotka tulevat nyt näkyviin (kuva G5).
- Aseta kuusioavain moottorin karaan ja koputtele terää, kunnes se on suorassa ja suorakulmaina vasten.
- Kiristä nyt kaikki liitokset tiukkaan.



Keskimmäisen kuusioruuvien kiristäminen on erittäin tärkeää.

- Aseta vinosahauksen osoitinlevy (46) takaisin paikalleen.

Katkaisusahauksen kohtisuoruuden tarkistaminen vasteeseen nähden (kuva G6 - G10)

- Lukitse terä vasteen eteen (kuva G6).
- Aseta suorakulmain (45) levykappaleelle ja vastetta vasten siten, että se koskettaa terää kuvan mukaisesti.
- Vapauta halkaisulukon lukitus ja vedä terää itseäsi kohti tarkistaaksesi, että terä liikkuu samansuuntaisesti suorakulmainen kanssa.
- Tee säädöt seuraavasti:
- Pidä jiripuristimen vipu (9) asennossa 0° ja vapauta jiripuristimen vipu (10) (kuva G7).
- Löysää lukkomuttereita (48), jotka sijaitsevat varren molemmin puolin (kuva G7 & G8).
- Varren säätäminen vasemmalle: löysää varren oikealla puolella olevaa tappia (49) ja kiristä vastakkaisen puolen tappia (kuva G9).
- Varren säätäminen oikealle: löysää varren vasemmalla puolella olevaa tappia (50) ja kiristä vastakkaisen puolen tappia.
- Tee pieniä säätöjä kerrallaan ja tarkista säädöt vivut (9) ja (10) lukittuina.



Älä kiristä tappeja liian tiukkaan.

- Kiristä lukkomutterit (48) (kuva G7 & G8).
- Säädä jirisahauksen asteikon (52) osoitin (51) 0° kohdalle (kuva G10).

Terän kohtisuoruuden tarkistaminen vasteeseen nähden (kuva G11 - G13)

- Vapauta kehyspuristimen vipu (53) ja paina kehysalppaa (54) (kuva G11).
- Pyöritä moottoria 90° kuvan mukaisesti.
- Jos moottorin liikkeessä on välystä, kiristä mutteri (55) (kuva G12).
- Aseta terä vastetta vasten ja tarkista, että se on yhdensuuntainen vasteen kanssa.
- Tee säädöt seuraavasti:
- Löysää molemmat pultit (56), jotka on asennettu ristikkäin kehyksen alle (kuva G13).
- Työnnä kuusioavain moottorin karaan.
- Säädä terän asentoa ja kiristä pultit (56).

Teräsuojuksen asentaminen ja säätäminen (kuva H1 - H5)

Monitoimisella teräsuojuksella (3) on useita suojaominaisuuksia (kuva H1):

- Ylempi suojuus (57) (kuva H1) ja jousitettu takasuojus (58) (kuva H2) suojaavat koko terää.
- Pölynpoiston sovitin (59) katkaisusahaukseen ja halkaisuun.
- Takaiskun estimet (60) suojaavat halkaisusahauksessa.
- Säädettävä sormisuojaus (61) suojaa poikittaissahauksessa.
- Jakoveitsi (62) estää työstettävää kappaletta juuttumasta terään halkaisusahauksessa.

- Vapauta vinopuristimen vipu (36) ja vedä vinosahausvipu (37) ulos (kuva F2) kallistaaksesi moottoria kuvan mukaisesti, jotta asennus sujuisi mahdollisimman helposti (kuva H3).
- Irrota suojuksen siipimutteri (63) ja aluslaatta (64).
- Löysää lukitusruuvi (65) ja käännä tukea (66) vastapäivään, kunnes jousitettu takasuojus (58) voidaan nostaa pois tukikorvakkeestaan (68) (kuva H3).
- Vapauta molemmat jouset (67) ainoastaan ylhäältä.
- Pyöritä vapauttamaton takasuojusta (58) kuvan H2 mukaisesti.
- Laske suojuukset terän päälle (kuva H3).
- Lukitse suojuukset paikalleen siipimutterin (63) ja aluslaatan (64) avulla.
- Aseta jousitettu takasuojus (58) ja tuki (66) takaisin paikoilleen (kuva H2).
- Jos haluat irrottaa suojuukset, tee yllä mainitut toimenpiteet vastakkaisessa järjestyksessä.



Uuden terän hampaat ovat erittäin terävät - varo ettet loukkaa itseäsi.

Suojusohjaimien säätäminen (kuva H4 & H5)

Jakoveitsen säätäminen halkaisusahausta varten

- Löysää molemmat nupit (69) ja liu'uta jakoveistä (62) alaspäin, kunnes sen kärki on noin 10 mm:n päässä pöydästä (kuva H4 & H5).
- Löysää molempia ruuveja (70) ja säädä jakoveitsen ja terän välinen etäisyys oikeaksi (kuva H4).



Jakoveitsi on säädettävä oikein; hammastetun kehän ja jakoveitsen välisen etäisyyden on oltava 1 - 3 mm (kuva H5).

Takaiskun estimien säätäminen (vino-) halkaisusahausta varten (kuva H4 & H6)

- Löysää nuppia (71) ja laske tukea (72), kunnes jousi (73) koskettaa työstökappaletta (kuva H4).
- Takaiskun estimien (60) kärkien on nyt oltava 3 mm työstettävän kappaleen pinnan alapuolella ja kuvan H6 mukaisessa kulmassa.
- Viohalkaisua varten löysää kuusioruuvia (74) ja aseta takaiskun estimet haluttuun kulmaan.

Jakoveitsen, sormisuojaus ja takaiskun estimien säätäminen poikittaissahausta varten (kuva H2)

- Säädä jakoveitsi ja takaiskun estimet ylös- ja ulospäin pois tieltä.
- Löysää vipua (75) asettaaksesi sormisuojaus (61) aivan työstettävän kappaleen yläpuolelle ja lukitse vipu (75).

Asteikon säädöt (kuva I1 - I5)

Halkaisuasteikko

Halkaisu voidaan suorittaa moottorin ollessa kahdessa eri asennossa.

Kumpikin vaatii oman syöttösuuntansa.

| | |
|----------------|-------------------------------|
| Asento | Syöttösuunta |
| - Sisähalkaisu | oikealta vasemmalle (kuva I1) |
| - Ulkohalkaisu | vasemmalta oikealle (kuva I2) |

Osoitinta (76), joka näyttää halkaisuleveyden halkaisuasteikolta (77), voidaan säätää (kuva I3):

- Aseta vaste taka-asentoonsa.
- Aseta 24 mm paksu levy vastetta vasten.
- Vapauta kehyspuristimen vipu (53), paina kehysalppaa (54) (kuva I1) ja aseta moottori ulkohalkaisuasettoon (kuva I2).
- Siirrä kehystä säteittäisvartta pitkin, kunnes terä koskettaa materiaalin reunaa.
- Löysää molempia ruuveja (78) ja siirrä osoitinta (76), kunnes ulkohalkaus osoittimen reuna (79) on samassa tasossa kuin levyn leveys alemmalla asteikolla (kuva I3).
- Kiristä molemmat ruuvit (78).

- Aseta moottori sisähalkaisuasentoon.
- Nosta suojusta, jotta terä voi levätä vasteen etupuolta vasten.
- Sisähalkaisuosoittimen (80) on nyt osoitettava nolaa ylemmällä asteikolla. Säädä tarvittaessa.

Vinosahauksen asteikko (kuva I4)

- Tarkista että vinosahauksen asteikko (20) näyttää 0°, kun se on asetettu pystysahausta varten.
- Tarvittaessa löysää ruuveja (81) ja säädä osoitin 0°:een kohdalle.

Jiirisahauksen asteikko (kuva I5)

- Tarkista että jiirisahauksen asteikko (52) näyttää 0°, kun se on asetettu pystysahausta varten.
- Säädä osoitinta (51) tarvittaessa 0°:n kohdalle ruuvin (82) avulla.

Jiirisahauksen asteikossa on esisäädetty asento 45° vasemmalle ja oikealle sekä 0°.

Kehyksen pysäytin (kuva A2, J1 & J2)

Kehyksen pysäytin (14) on säädettävä, jotteivät kehyksen laakerit osu laakeriurien takareunaan (kuva A2).

- Työnnä kehystä niin kauas kuin se menee, vedä sitä sitten eteenpäin n. 5 mm ja lukitse se halkaisulukon (15) avulla (kuva A2).
- Säädä kehyksen pysäytintä (14) löysäämällä etumaisen uran (84) muttereita (83), kunnes kuminen pysäytin (85) osuu halkaisulukon kotelon takaosaa vasten (kuva J1).
- Kiristä mutterit (83).



Katkaisusahausta varten kiristä etumaisessa urassa (84) olevaa mutteria ja yhtä takimmaisessa urassa olevaa mutteria (86) (kuva J2).

Palautusjousen asentaminen (kuva A1 & K)

- Asenna palautusjousi (87) kehyksen pysäyttimen (14) taakse vastaavien pulttien avulla ja kiinnitä johdon pää halkaisulukon (15) ruuvien avulla.

Ota yhteys myyjääsi halutessasi tietoja sopivista lisätarvikkeista.

Käyttöohjeet



- Noudata aina turvallisuusohjeita ja voimassa olevia sääntöjä.
- Älä käytä liikaa voimaa koneen käytössä, älä taivuta sahanterää.
- Vältä ylikuormitusta.

- Asenna suositusten mukainen sahanterä. Älä käytä kuluneita sahanteräitä. Sahan suurin pyörimisnopeus ei saa ylittää sahanterän suurinta pyörimisnopeutta.
- Anna terän leikata vapaasti. Älä sahaa väkipakolla.
- Anna moottorin saavuttaa täydet kierrokset ennen sahaamista.
- Varmista että kaikki lukitusruuvit ja kahvat ovat tiukasti kiinni.
- Älä koskaan käytä konetta ilman, että suojukset ovat paikoillaan.
- Älä koskaan siirrä konetta pöydästä nostamalla.
- Tarkista aina että pöydässä on sopiva ura.
- Tarkista vasteen asento ja tyyppi kuvasta L.

Virran kytkeminen päälle/pois päältä (kuva A)

Säteittäisvarsisahas virtakytkimellä on seuraavat toiminnot:

- hätäkytkintöiminto: mikäli virta jostakin syystä katkeaa, kytkintä on painettava uudelleen.
- moottorin ylikuormittumisen esto: mikäli moottori ylikuormittuu, virransyöttö moottoriin katkeaa. Jos näin käy, anna moottorin jäähtyä vähintään kymmenen minuutin ajan ja paina sitten palautuspainiketta (22).
- sähköinen jarrutus: kun virta katkaistaan, jarrutusjärjestelmä jarruttaa hitaasti, jolloin kuulet hurisevan äänen noin kahdeksan sekunnin ajan. Voit tarvittaessa käynnistää sahan tämän ajan kuluessa.

- I = PÄÄLLÄ Kone toimii nyt jatkuvoimisesti.
- O = POIS PÄÄLTÄ

Koesahaus (kuva A1)

- Pidä jiirisalvan vipu (9) lukittuna, lukitse jiiripuristimen vipu (10) siten, että terä on asetettu 0° katkaisusahausta varten.
- Vapauta halkaisulukko (15) ja työnnä kehystä taakse, kunnes terä on vasteen takana.
- Laske vartta, kunnes terä melkein koskettaa pöytää.
- Aseta työstettävä kappale vasteen etupuolta vasten.
- Käännä virtakytkin päälle ja laske vartta, jotta terä voi sahata matalan uran pöydän pintaan.
- Vedä terää itseäsi kohti siten, että se sahaa pystysuoran uran puuvasteeseen ja työstettävän kappaleen läpi.
- Palauta terä takaisin lepoasentoon ja käännä virtakytkin pois päältä.
- Tarkista että sahausjälki on tosiaan 90° kaikissa suunnissa ja että säädöt ovat oikein.

Tavallinen sahaus (kuva L & M1 - M7)



Uuden terän hampaat ovat erittäin terävät - varo ettet loukkaa itseäsi.

Katkaisusahaus (kuva L & M1)

- Aseta säteittäisvarsi oikeisiin kulmiin vasteeseen nähden.
- Lukitse jiirisalvan vipu (9) 0°:seen ja kiristä jiiripuristimen vipu (10) (kuva M1).
- Laske terää alas.
- Säädä sormisuojausta (61) siten, että työstökappale liikkuu hyvin sen ohi.
- Ellei pöydässä ole uraa, sahaa ura yllä annetun ohjeen mukaan.
- Pidä työstettävää kappaletta vastetta vasten, pidä sormesi loitolla terän liikeradasta.
- Käännä virtakytkin päälle ja vedä terää hitaasti vasteen ja työstettävän kappaleen läpi.
- Käännä terä lepoasentoon ja käännä virtakytkin pois päältä.

Jiirisahaus (kuva L, M2 & M3)

- Vapauta jiirisalvan vipu (9) ja jiiripuristimen vipu (10) (kuva M2).
- Käännä varsi haluamaasi kulmaan jiiristeikolla.
- Jos kulma on 45° vasemmalle tai oikealle, lukitse jiirisalvan vipu (9) ja jiiripuristimen vipu (10).
- Jos kulma on jokin muu, käytä ainoastaan jiiripuristimen vipua.
- Toimi kuten katkaisusahauskappaleessa on kerrottu.



Mikäli jiiri on vasemmalle, sinun on tarvittaessa siirrettävä vaste ja liuskat vasemmalle (kuva M3).

Vinosahaus (kuva L, M1 & M4)

- Aseta varsi 0° katkaisusahausta varten (kuva M1).
- Nosta terä reilusti pöydän pinnan yläpuolelle.
- Vapauta vinosahauspuristimen vipu (36) ja vedä vinosahaussalpa (37) ulos (kuva M4).
- Kallista moottori haluamaasi kulmaan vinosahauksen asteikon (20) avulla.
- Jos kulma on 90° tai 45° oikealle, lukitse vinosahauksen salpa (37) ja vinosahauspuristimen vipu (36).
- Jos kulma on jokin muu, käytä ainoastaan vinosahauspuristimen vipua.
- Toimi kuten pystysuorassa katkaisusahauksessa.

Halkaisusahaus (kuva L, H1, I1, I2 & M5)

Moottori voidaan lukita sisä- tai ulkohalkaisuasentoon kuvien I1 & I2 mukaisesti, jotta laite sopisi sekä kapeiden että leveiden kappaleiden sahauskeeseen.

- Lukitse kehys ulosvedettyyn asentoonsa halkaisulukon avulla.
- Vapauta kehyspuristimen vipu (53) ja paina kehysalppaa (54) pyörittääksesi moottoria sopivaan asentoon, kunnes se lukittuu paikalleen (kuva I1).

- Kiristä kehyspuristimen vipu (53) ja aseta vaste sopivaan asentoon.
- Aseta kehys vartta pitkin haluttuun halkaisuleveyteen halkaisuasteikon (77) avulla ja lukitse se paikalleen halkaisulukon avulla (kuva I2).
- Säädä teräsuojus edellä annettujen ohjeiden mukaisesti, ja käännä pölynpoistoliitin (59) pois kasvojesi edestä. Muista että halkaisu edellyttää jakoveitsen (62) ja takaiskun estimien (60) käyttöä (kuva H1).
- Syötä työstettävää kappaletta työntökun (88) avulla hitaasti terää kohti. Pidä sitä lujasti painettuna pöytää ja vastetta vasten (kuva M5). Anna terän hampaiden sahata työstettävää kappaletta vapaasti äläkä pakota kappaletta terää kohti. Terän nopeuden on pysyttävä vakiona.



Käytä aina työntökappulaa.

Vinohalkaisu (kuva L & M6)

- Aseta kone vinokatkaisuasentoon.
- Pyöritä kehystä halkaisuasentoon.
- Aseta kehys oikealle halkaisuleveydelle.
- Aseta takaiskun estimet (60) sellaiseen kulmaan, että ne ovat litteästi työstettävän kappaleen päällä ja laske jakoveitsi (62) alas.
- Toimi kuten halkaisusahauksessa.

Yhdistetty vino- ja jiirisaha (kuva L & M7)

Tämä sahaus on jiiri- ja vinosahauksen yhdistelmä.

- Aseta vinosahauskulma haluamaksesi.
- Käännä varsi haluamaasi jiiris asentoon.
- Toimi kuten jiirisahauksessa.

Katkaise virta aina työn jälkeen ja ennen kuin irrotat pistokkeen pistorasiasasta.

Lisätty katkaisuteho (kuva N1 & N2)

Katkaisusyvyvyyttä voidaan suurentaa halkaisussa ja pystysuorassa katkaisusahauksessa katkaisemalla työstettävä kappale kahdesti vastakkaisilta yhdensuuntaisilta sivuilta. Katkaisun tarkkuus riippuu siitä, onko sahan säädöt ja terän kohdistus suoritettu oikein.

- Aseta saha haluamaasi asentoon.
- Aseta työstettävä kappale vastetta vasten.
- Sahaa ensimmäisellä kerralla vähintään materiaalin puoliväliin (kuva N1).
- Käännä työstettävä kappale ylösalaisin ja aseta se vastetta vasten siten, että vastakkainen puoli on ylöspäin.
- Sahaa seuraavaksi materiaalin lävitse samaa sahauslinjaa seuraten, jotta linjat yhtyvät (kuva N2).

Erilaiset sahaustyöt

Säteittäisvarsisahaasi voidaan käyttää moniin erilaisiin sahaustöihin, kuten pyöristämiseen tai uurtamiseen.

Pyöristäminen/uurtaminen (kuva O)

- Kallista terää haluamaasi kulmaan, pyöritä kehystä varren alle ja aseta terä työstettävän kappaleen yläpuolelle haluttuun kohtaan. Poista kappale ja laske terä, jotta voit sahata matalan uran. Laske takaiskun estimet alas kuten vinohalkaisussa. Pidä työstettävä kappale vastetta vasten ja toimi kuten halkaisusahauksessa.



Älä leikkaa syvään!

Pölyn poisto (kuva H1)

Tämä kone on varustettu pölynpoistoliittimellä (59).

- Käytä aina kun voit purunpoistomuria, joka on puun sahaamiseen liittyvien lastunpoiston direktiivien mukainen.
- Katkaisusahauksessa: aseta pölynkeräyspussi (lisävaruste) sahauslinjan taakse.

Lisävarusteet



Tee laite jännitteettömäksi aina ennen lisävarusteiden asentamista.

Jyrsintuki (kuva F1, Q1 - Q6)

Jyrsintuen (103) avulla voit kiinnittää DeWALT-jyrsimen sahaasi, jolloin sahasasi tulee entistäkin monikäyttöisempi koristeputu-yökone (kuva Q1).

Jyrsintuen asentaminen

- Irrota teräsuojus ja terä.
- Asenna jyrsintuki (103) karan pään päälle kuvan Q1 mukaisesti ja kiinnitä se siipimutterilla (63).
- Asenna jyrsimesi rinnakkaisohjaimen ohjaintangot lisävarusteen mukana toimitettavien tukitankojen (104) avulla:
 - Käytä halkaisijaltaan pieniä tankoja malleja DW609/DW613/DW615 varten (kuva Q2)
 - Käytä halkaisijaltaan suuria tankoja malleja DW620/DW621/DW624/DW625/DW629 varten (kuva Q3).
- Kiristä lukkomutterit (105) (kuva Q4).



Varmista aina että jyrsimesi on keskitetty oikein tankojen väliin ja kiinnitettynä tukeen.

Jyrsintä

Jyrsin voidaan asettaa haluttuun kulmaan ja vetää työstettävän kappaleen poikki kahvan (2) avulla (kuva Q5) tai kiinteää kutteria pitkin (kuva Q6).

- Varmista että jyrsintuki on asennettu tukevasti.
- Tarvittaessa sovita ulkolaippa (43) kuvan G1 mukaisesti karaan ja purista jyrsintuki vasten moottoria karamutterin (41) avulla, ks. kuva G1. Älä kiristä karamutteria liian tiukkaan.



Syötä työstettävä kappale aina pyörivää kutteria vasten.



Lue myös sähkötyökalusi käyttöohjeet.

Jiirivasteet (kuva S1 & S2)

Jiirivasteita (108) on saatavana kulmasahaustöiden monipuolistamista ja nopeuttamista varten (kuva S1).

- Vaihda vakiomallisen vasteen tilalle jiirivasteet (108).
- Ohjaa sahan terä vasteosien väliin (kuva S2).

Kuljetin (kuva T1 - T7)

Kuljetin (109) on hyödyksi silloin, kun syöttönopeuden on oltava jatkuvasti tasainen.

Kuljettimen asentaminen

- Irrota palautusjousi (87), ks. kuva K.
- Irrota kuljettimen pysäytin (14), ks. kuva A1.
- Asenna takimmainen litteä tuki (110) ja kuljettimen pysäytin kuvan T2 mukaisesti.
- Löysää pyälletyn nupin (112) kierrerruuvi (111) kuusioavaimella ja ruuvaa pyälletty nuppi irti (kuva T3).
- Löysää takatuen (114) kierrerruuvi (113) ja vedä tuki irti tangosta.
- Sovita sylinteri (115) sylinteripuristimen (116) läpi (kuva S4).
- Aseta sylinteripuristin (116) halkaisulukon (15) päälle ja kiristä kierrerruuvit sovittimen (117) molemmin puolin (kuva T5).
- Kokoa uudelleen takatuki (114) ja pyälletty nuppi (112) ja kiristä ruuvit (111 & 113) (kuva T6).
- Aseta takatuki (114) kuvan mukaisesti ja kiristä kierrerruuvi (118).
- Työnnä sahauskelkka taakse ja aseta sylinteri puristimeensa (116) niin kauas kuin se menee. Tangon pää ei saa koskettaa kumipalkeiden poistopulttia, kun palkeet (119) ovat puristettuina. Tarkista asento painamalla poistopulttia (kuva T1).

- Kiristä sylinteripuristimen (116) ruuvi (120) (kuva T7).
- Aseta kuljetinnopeus pyälletyn nupin (108) avulla (kuva S1).

Ilmanpoisto kuljettimesta

Kun kuljettimeen on vaihdettu tai lisätty öljyä, järjestelmä on ilmattava.

- Poista yksikkö koneesta mäntä kokonaan ulkona ja alaspäin käännettynä, purista yksikkö pystysuoraan asentoon.
- Irrota tulppa palkeiden (119) takaa. Kannattele palkeita, jottei öljyä vuotaisi ulos.
- Täytä palkeet kokonaan hydrauliohjalla Castrol 210 NRL25 tai vastaavalla suppilon tai öljyruiskun avulla.
- Asenna täyttötulppa takaisin paikalleen ja kiristä se kiertämällä sitä yhden kierroksen verran.
- Paina palkeita hieman, kunnes täyttötulpasta tihkuu vähän öljyä.
- Kiristä täyttötulppa vääntimen avulla ja asenna yksikkö takaisin paikalleen.

Huolto-ohjeita

DeWALT sähkötyökalusi on suunniteltu käytettäväksi pitkän aikaa mahdollisimman vähällä huollolla. Asianmukainen käyttö ja säännönmukainen puhdistus takaavat laitteen jatkuvan toiminnan.

- Vaihda kiinteä pöytä ja vaste, kun ne ovat kuluneet.

Sahauskelkan laakereiden varren kiskojen säätäminen (kuva A1 & U1 - U6)

Jos sahauskelkassa tapahtuu sivuttaista liikettä, laakereita on säädettävä.

- Vedä kehystä eteenpäin varren kiskoja päähän ja lukitse se asentonsa halkaisulukon (15) avulla (kuva A1).
- Irrota halkaisuasteikon osoitin (76) kehysten oikealta puolelta irrottamalla ristiuraruuvit (kuva U1).
- Löysää lukitusruuveja (121) (kuva U2 & U3) ja vapauta halkaisulukko (15).
- Pyöritä laakereita (122) hieman kuusioavaimen avulla, kunnes sivuttaisliike tasautuu (kuva U4).
- Kiristä lukitusruuvit (121) uudelleen ja aseta halkaisuasteikon osoitin (76) takaisin paikalleen.



Voitelu

Säteittäisvarsisahasasi ei tarvitse mitään lisävoitelua.



Älä koskaan rasvaa varren kiskoja tai laakereita.



Puhdistus

- Puhdista varren kiskot säännöllisesti. Irrota päätytulpa ja kehys. Poista pölyt myös laakereista.
- Pidä pöytä aina puhtaana. Älä koskaan pyyhi pölyä pois käsin.



Koneen ympäristöystävällinen hävitys

Kun koneesi on käytetty loppuun, älä heitä sitä tavallisten roskien mukana pois, vaan vie se paikkakuntasi kierrätyskeskukseen tai jätä valtuutettuun DeWALTin huoltopisteeseen.

Jatkuvan tuotekehittelyn seurauksena nämä tiedot saattavat muuttua. Niistä emme ilmoita erikseen.

TAKUU

• 30 PÄIVÄN TYYTYVÄISYYSTAKUU •

Jos et ole täysin tyytyväinen DeWALT-työkaluusi, palauta se myyjälle tai valtuutettuun DeWALT-huoltopisteeseen 30 päivän sisällä ostopäivästä, niin saat rahasi takaisin tai vaihtokoneen. Tuote on palautettava täydellisenä ja ostokuitti on esitettävä.

• YHDEN VUODEN ILMAINEN YLLÄPITOHUOLTO •

DeWALT-työkalusi kunnossapito ja huolto suoritetaan ilmaiseksi 12 kuukauden sisällä ostopäivästä huoltopisteessämme. Ilmainen kunnossapitohuolto käsittää sähkötyökalujen työ- ja varaosakustannukset. Siihen ei sisälly tarvikkekustannuksia. Ostokuitti on esitettävä.

• YHDEN VUODEN TAKUU •

Jos DeWALT-tuotteesi menee epäkuntoon materiaali- tai valmistusvikojen takia 12 kuukauden sisällä ostopäivästä, vaihdamme vioittuneet osat uusiin tai vaihdamme koko yksikön ilmaiseksi edellyttäen, että:

- Tuotetta ei ole käytetty väärin.
- Valtuuttamattomat henkilöt eivät ole yrittäneet korjata sitä.
- Päiväyksellä varustettu ostokuitti esitetään. Tämä takuu tarjotaan lisäpalveluna kuluttajan lakisääteisten oikeuksien lisäksi.

Lähimmän DeWALT-myyjäsi tai valtuutetun DeWALT-huoltpisteen osoitteen saat voimassaolevasta tuoteluettelosta tai ottamalla yhteyttä DeWALTiin. Lista valtuutetuista DeWALT-huoltoilikkeistä sekä yksityiskohtaiset tiedot korjauspalvelustamme ovat vaihtoehtoisesti saatavilla Internetissä, osoitteessa www.2helpU.com.

Maahantuoja Suomi: Black & Decker Oy

RADIALARMSÅG DW725/DW726

Vi gratulerar!

Du har valt en DeWALT maskine. Mångårig erfarenhet, ihärdig produktutveckling och förnyelse gör DeWALT till ett av de mest pålitliga namnen för professionella användare.

Innehållsförteckning

| | |
|-------------------------------------|--------|
| Tekniska data | sv - 1 |
| CE-Försäkran om överensstämmelse | sv - 1 |
| Säkerhetsinstruktioner | sv - 2 |
| Kontroll av förpackningens innehåll | sv - 3 |
| Beskrivning | sv - 3 |
| Elektrisk säkerhet | sv - 3 |
| Bruk med förlängningsladd | sv - 3 |
| Montering och inställning | sv - 3 |
| Bruksanvisning | sv - 6 |
| Extra tillbehör | sv - 7 |
| Skötsel | sv - 8 |
| Garanti | sv - 8 |

| | | DW725 | DW726 |
|--|-------------------|-----------------------|---------|
| Ineffekt | W | 2.000 | 3.000 |
| Strömförbrukning | W | 1.500 | 2.280 |
| Spänning | V | 230 | 400 |
| Klingdiameter | mm | 270-300 | 270-300 |
| Håldiameter | mm | 30 | 30 |
| Spindeldiameter | mm | 20 | 20 |
| Varvtal obelastad, 50 Hz | min ⁻¹ | 3.000 | 3.000 |
| Varvtal obelastad, 60 Hz | min ⁻¹ | 3.600 | 3.600 |
| Sågdjup vid 90° | mm | 90 | 90 |
| Sågdjup vid 45° | mm | 60 | 60 |
| Max. kapningskapacitet vid 0°, i material på 25 mm | mm | 460 | 460 |
| Max. geringssågningskapacitet vid 45° i material på 25 mm | | | |
| höger | mm | 290 | 290 |
| vänster | mm | 320 | 320 |
| Max. kapningsbredd | mm | 90 | 90 |
| Max. klyvningsbredd | mm | 720 | 720 |
| Totala dimensioner | mm | 1.280 x 1.100 x 770 | |
| (med ställ) | mm | 1.280 x 1.100 x 1.470 | |
| Dammutsugningsadapter | mm | 40 | 40 |
| Vikt | kg | 80 | 80 |

Standardutrustning:

Ställ, TCT-blad, bladskydd och verktyg, nollspänningsutlösare.

Säkringar:

| | |
|---------------|--------------------|
| 230 V verktyg | 16 Ampere |
| 400 V verktyg | 16 Ampere, per fas |

Följande symboler används i denna manual:



Anger risk för personskada, dödsfall eller maskinskada om manualens anvisningar inte följs.



Anger risk för elchock.



Vassa kanter.

CE-Försäkran om överensstämmelse



DW725/DW726

DeWALT förklarar att dessa elverktyg är konstruerade i överensstämmelse med följande normer: 98/37/EEG, 89/336/EEG, 73/23/EEG, EN 61029, EN 55014-2, EN 55014, EN 61000-3-2 & EN 61000-3-3.

För mer information ombeds ni kontakta DeWALT på nedanstående adress eller se baksidan av manualen.

Ljudnivån överensstämmer med Europeiska Gemenskapens bestämmelser 86/188/EEG & 98/37/EEG, uppmätt enligt DIN 45635:

| | | DW725 | DW726 | |
|-----------------|--------------|--------|-------|------|
| L _{PA} | (ljudtryck) | dB(A)* | 84,2 | 84,2 |
| L _{WA} | (ljudeffekt) | dB(A) | 91,4 | 91,4 |

* vid användarens öra



Vidtag lämpliga åtgärder för hörselskydd om ljudnivån överskrider 85 dB(A).

Det vägda geometriska medelvärdet av accelerationsfrekvensen enligt DIN 45675:

| | DW725 | DW726 |
|--|------------------------|------------------------|
| | < 2,5 m/s ² | < 2,5 m/s ² |

Director Engineering and Product Development
Horst Großmann

DeWALT, Richard-Klinger-Straße 40,
D-65510, Idstein, Tyskland

Säkerhetsinstruktioner

Innan Du börjar använda maskinen, tag några minuter i anspråk för att läsa igenom bruksanvisningen. Spara bruksanvisningen lättillgängligt, så att alla som använder maskinen har tillgång till bruksanvisningen.
Förutom nedanstående instruktioner, följ alltid Arbetarskyddsstyrelsens regler.

WARNING!

När man använder elverktyg skall dessa grundläggande säkerhetsinstruktioner alltid följas för att minska risken för elektriska stötar, personskada och brand.

1 Använd hörselskydd

Ljudnivån vid bearbetning av olika material kan variera, ibland överstiger nivån 85 dB(A). För att skydda Dig själv, använd alltid hörselskydd.

2 Håll arbetsområdet i ordning

Nedskräpade ytor och arbetsbänkar inbjuder till skador.

3 Tänk på arbetsmiljöns inverkan

Utsätt inte elverktyg för regn. Använd inte elverktyg på fuktiga eller våta platser. Ha bra belysning över arbetsytan. Använd inte elverktyg i närheten av lättantändliga vätskor eller gaser.

4 Skydda Dig mot elektriska stötar

Undvik kroppskontakt med jordade delar (t.ex. rör, radiatorer, spisar, kylskåp). Vid extrema arbetsförhållanden (t.ex. hög fuktighet, uppkomst av metalldamm osv.) kan den elektriska säkerheten ökas med koppling av en skiljetransformator eller en jordfelsbrytare.

5 Utom räckhåll för barn

Se till att verktyget och sladden förvaras utom räckhåll för barn. Personer under 16 år får inte arbeta med verktyget på egen hand.

6 Förvara verktyg säkert

När elverktyget inte används skall det förvaras på ett torrt, högt placerat ställe, inlåst, utom räckhåll för barn.

7 Överbelasta inte elverktyg

Du arbetar bättre och säkrare inom det angivna effektsområdet.

8 Använd rätt elverktyg

Tvinga inte elverktyget att göra arbeten som är avsedda för kraftigare verktyg. Använd inte elverktyg för ändamål de inte är avsedda för: använd t.ex. inte handcirkelsåg för att såga av kvistar eller vedtrå.

9 Klä Dig rätt

Bär inte löst hängande kläder eller smycken. De kan fastna i rörliga delar. Gummihandskar och halkfria skor rekommenderas vid utomhusarbeten. Använd hårnät om Du har långt hår.

10 Använd skyddsglasögon

Använd skyddsglasögon för att förhindra att damm blåser in i Dina ögon vilket kan förorsaka skada. Om mycket damm uppstår använd även ansiktsmask.

11 Misshandla inte sladden

Bär aldrig verktyget i sladden och använd inte sladden för att ta ut kontakten från uttaget. Utsätt inte sladden för hetta, olja eller skarpa kanter.

12 Sätt fast arbetsstycket

Använd skruvtvingar eller ett skruvstycke för att hålla fast arbetsstycket. Det är säkrare än att använda handen och Du får bägge händerna fria för arbetet.

13 Sträck Dig inte för mycket

Se till att Du alltid har säkert fotfäste och balans.

14 Sköt tillbehören med omsorg

Håll tillbehören skarpa och rena. Följ instruktionerna beträffande skötsel och byte av tillbehör. Kontrollera elverktygets sladd regelmässigt och få den reparerad hos en erkänd fackverkstad om den är skadad. Kontrollera förlängningssladdar regelmässigt och byt ut dem om de är skadade. Håll handtagen torra, rena och fria från olja och fett.

15 Ta ut kontakten från uttaget

när elverktyg inte är i bruk, innan service och vid byte av verktyg såsom sågklinga, borr och fräs.

16 Tag bort nycklar

Kontrollera att nycklar och justerverktyg har tagits bort från elverktyget innan det startas.

17 Undvik oavsiktlig inkoppling

Bär inte anslutna elverktyg med fingret på strömbrytaren. Se till att strömbrytaren är fränslagen när Du ansluter stickkontakten till uttaget.

18 Förlängningssladdar utomhus

Utomhus skall förlängningssladdar endast användas som är tillåtna för utomhusbruk och märkta för detta.

19 Var uppmärksam

Titta på det Du gör. Använd sunt förnuft. Använd inte elverktyget när Du är trött.

20 Kontrollera elverktyget för skador innan Du ansluter sladden till vägguttaget

Innan fortsatt användning av elverktyget skall eventuellt skadade skyddsanordningar och andra defekta delar kontrolleras noggrant för att fastställa om det kommer att fungera riktigt och utföra den avsedda funktionen. Kontrollera att de rörliga delarna fungerar oklanderligt och inte klämmer, att inga delar är brutna, att alla delar är riktigt monterade och att andra förhållanden som kan påverka driften stämmer. En skyddsanordning eller annan del, som är skadad, skall repareras eller bytas ut av en erkänd fackverkstad, om ej annat anges i bruksanvisningen. Felaktiga strömbrytare måste bytas hos en fackverkstad. Använd inte elverktyget om strömbrytaren inte kan kopplas till eller från.

21 För Din personliga säkerhet

Använd endast tillbehör och tillsatser som är rekommenderade i bruksanvisningen och katalogerna. Användning av annat verktyg eller tillbehör än vad som rekommenderas i bruksanvisningen eller katalogerna kan innebära risk för personskada.

22 Reparation av verktyg får endast utföras av godkänd DeWALT serviceverkstad

Det här verktyget motsvarar gällande säkerhetsbestämmelser. För att undvika olycksfall ska reparationer och elanordningar endast utföras av behörig elektromontör.

Tillkommande säkerhetsföreskrifter för radialarmsågar

- Skydda strömförsörjningen med en lämplig säkring eller krets brytare.
- Håll lagerspårerna i armen och lagren på rullhuvudanordningen rena och fettfria.
- Se till att anslaget är i rätt position innan maskinen startas. Bladet får inte vidröra materialet innan sågen dras framåt i handtaget.
- Ställ alltid in fingerskyddet så att det löper genom den befintliga öppningen i anslaget och/eller 3 mm ovanför arbetsstyckets yta (utom vid klyvning).
- Håll vid klyvning klyvkniven inställd på rätt avstånd från bladet (1 - 3 mm) och se till att bakslagshindren är rätt inställda.
- Kontrollera vid klyvning alltid matningsriktningen.
- Kontrollera regelbundet inställningarnas noggrannhet och justera om så behövs.
- Se till att bladet roterar i rätt riktning och att tändarna pekar mot anslaget.
- Se till att alla klämhandtag är åtdragna innan du börjar utföra något arbete.
- Kör aldrig maskinen utan att alla skydd är på plats.
- När sågbladet inte används ska det skyddas fullständigt med bladskyddet.
- När sågen inte används, vid byte av blad och vid underhållsverksamheter ska maskinen frånkopplas från strömnätet.
- Använd alltid vassa blad av den typ som är avsedd för arbetsstycket. Bladets rekommenderade diameter anges vid maskinens tekniska data.
- Kila aldrig fast motorns fläktblad för att blockera axeln.
- Tvinga aldrig sågen. (Om motorn fastnar helt eller delvis kan detta leda till skada. Låt motorn uppnå full hastighet innan du börjar såga.)
- Lyft aldrig maskinen vid arbetsbordet.
- Såga aldrig ferrometaller, icke-ferrometaller eller murverk.
- Smörj aldrig bladet medan det löper.
- Placera aldrig en hand i bladets närhet när strömmen är tillkopplad.
- Sträck dig aldrig bakom sågbladet medan sågen används.

- Håll händerna aldrig närmare bladet än 150 mm medan du sågar.
- Använd inga skadade eller spruckna sågblad.

Kvarstående risker

Nedanstående risker föreligger vid arbete med radialarmsågar:

Även om man följer alla relevanta säkerhetsföreskrifter och tillämpar alla säkerhetsanordningar kan vissa kvarstående risker inte undvikas. Dessa är:

- Hörselskada.
- Risk för olyckor orsakade av det roterande sågbladets oskyddade delar.
- Risk för kroppsskada vid bladbyte.
- Risk att klämma fingrarna när skyddskåporna öppnas.
- Hälsorisker till följd av inandad damm som bildas vid sågning av trä, i synnerhet ek, bok och MDF.

Kontroll av förpackningens innehåll

Förpackningen innehåller:

- 1 Delvis monterad maskin
- 5 Bordsskivans sektioner
- 1 Anslag 48 mm
- 1 Anslag 65 mm
- 2 Raka bordsstag
- 1 Höjdinställningsvev
- 1 Motor, ok och rullhuvudanordning med nollspänningsutlösare
- 1 Fäste för nollspänningsutlösare
- 1 Bladskyddsanordning
- 1 Dammutsugningsadapter
- 1 Låda som innehåller:
 - 1 stativ (4 ben, 4 långdräisar, 24 M8 x 16-skrivar, 24 M8-muttrar och 48 planbrickor D8)
 - 1 Delsats för förstoring av bordet:
 - 8 M8 x 30 skruvar med spårförsett planhuvud
 - 8 D8 Bellevillebrickor
 - 8 M8-muttrar
 - 8 D8 planbrickor
 - 2 förlängda bordsskivans stag
- 1 Konturförpackning med:
 - 3 skruvnycklar (30, 10/13 & 17 mm)
 - 1 polygonnyckel/öppen nyckel
 - 1 hylsnyckel 13 mm
 - 5 insexnycklar (2,5, 3, 4, 5 & 8 mm)
 - 1 stjärnskriv
 - 6 M10 x 16-skrivar
 - 9 M8 x 30 skruvar med spårförsett planhuvud
 - 15 D8 Bellevillebrickor
 - 15 M8-muttrar
 - 9 D8 planbrickor
 - 2 M5 x 16-skrivar
 - 4 D5 planbrickor
 - 2 M5-muttrar
 - 1 kabelklämmor
 - 1 kabelhållare
 - 2 självgående skruvar
 - 2 bordsklämmor
 - 1 blad
- 1 Instruktionshandbok
- 1 Sprängteckning

- Kontrollera defekter på verktyg, delar och tillbehör som kan ha uppstått i samband med transport.
- Läs noga igenom handboken och förvissa Dig om att Du förstår instruktionerna innan Du börjar använda maskinen.

Beskrivning (fig. A1 & A2)

Den fristående radialarmsågen DW725/DW726 är konstruerad för den professionella träbearbetande industrin. Denna högprecisionsmaskin kan enkelt och snabbt ställas in för kapning, fäsning, gering eller klyvning.

Med hjälp av det stora urvalet tillbehör kan maskinen utföra praktiskt taget alla behandlingar i verkstaden. För en optimal säkerhet har alla huvudkontroller både en spärr och en låsanordning. Se även snabbpreferenstabellen i denna manual.

A1

- 1 Strömbrytare
- 2 Handtag
- 3 Bladskyddsanordning
- 4 Fast bordsskiva
- 5 Ben
- 6 Anslag
- 7 Bordsklämma
- 8 Pelare
- 9 Geringsspärrspak
- 10 Geringsklämspak
- 11 Höjdinställningsvev
- 12 Radialarm
- 13 Ändkåpa

A2

- 14 Okstopp
- 15 Klyvningslås
- 16 Ok
- 17 Motor
- 18 Bordsskenor
- 19 Förlängd bordsskiva
- 20 Fasskala
- 21 Rullhuvudanordning
- 22 Återställningsknapp
- 23 Kabelhållare
- 24 Nollspänningsutlösare

Elektrisk säkerhet

Den elektriska motorn är endast avsedd för en spänning. Kontrollera alltid att spänningen på nätet motsvarar den spänning som finns angiven på märkplåten.

Utbyte av kabel eller kontakt

Tänk på säkerhetsföreskrifterna när du ska byta ut sladden eller kontakten. En kontakt med frilagda kopparledare är livsfarlig om den kopplas i ett spänningsförande eluttag.

Bruk med förlängningssladd

Om du behöver använda en förlängningssladd, använd en godkänd förlängningssladd lämpad för den här maskinens strömförbrukning (se tekniska data).

Om du använder en sladdvinda, vira alltid av sladden fullständigt.

Trefasmaskiner ska kopplas med kabeln direkt ansluten till nätet. Detta ska utföras av en kvalificerad elektriker.

Montering och inställning



- Koppla alltid ur verktyget innan Du börjar med montering och inställning.
- För sågens optimala funktion är det mycket viktigt att följa procedurerna i nedanstående paragrafer.

Sätta ihop benställningen (fig. A1 & B)

Benställningens delar och monteringsstillbehör har paketerats separat.

- Öppna förpackningen upptill (fig. B1).
- Tag ut alla delar utom armen ur förpackningen.
- Lås armen med klämspaken för gering (10).
- Luta försiktigt på förpackningen tills dess pelarände vilar mot golvet (fig. B2).
- Dra ut armen och placera ett trästycke (25) under bordskanten (fig. B3).

- Montera benen (5) med muttrarna, skruvarna och planbrickorna från konturförpackningen enligt illustrationen. Dra inte åt ännu.
- Montera längdrälsarna (26) (fig. B4).
- Skruva till sist fast alla bultar ordentligt.
- Sätt det hela i upprätt läge.



Maskinen måste alltid stå plant och stabilt.

Montering av höjdinställningsveven (fig. C)

- Montera höjdinställningsveven (12) ovanpå pelaren med stjärnskruven.

Montering av rullhuvudanordningen (fig. A1, A2 & D1-D3)

- Dra runt höjdinställningsveven (11) i riktning + för att höja armen (12) så långt det går (fig. A1).
- Ta bort de två insexskruvarna (12) och ta bort ändkåpan (28) (fig. D1).
- Rugga upp lagerspåren (29) med stålull och avlägsna eventuella slippartiklar med en torr trasa (fig. D2).
- Kontrollera att klyvningslåset (15) är lossat (fig. A2).
- Sätt försiktigt in rullhuvudenhetens lager (30) i lagerspåren (fig. D3).
- Skjut rullhuvudet fram och åter i lagerspåren för att kontrollera att det löper smidigt.
- Kontrollera att klyvningslåset kan spärra och släppa rullhuvudet efter behov.
- Sätt tillbaka ändkåpan omedelbart.

Montera kabelhållaren och kabelklämman (fig. E1-E3).

- Ta bort stjärnskruven (31) (fig. E1).
- Montera kabelhållaren (23) och sätt tillbaka stjärnskruven.
- Ta bort kabelhållaren (23) på armen och sätt tillbaka den när kabeln hålls på plats (fig. E2).
- Håll kabeln på plats och montera den medföljande kabelhållaren (33) baktill på underredets ovansida (fig. E3).



Se till att armen har tillräcklig rörelsemöjlighet i horisontell och vertikal riktning.

Montera elektronikstyrboxen (fig. E4).

Till nätströmskabeln är elektronikstyrboxen (24) med nollspänningsutlösaren inkopplad, och på trefasmodellerna även med bromsanordningen och motoröverbelastningsskyddet med automatisk återställning.

- Ta bort muttrarna från de skruvar som sticker ut baktill på boxen (24).
- Håll boxen mot baksidan på bordsramen till höger om pelarbasen, och sätt in skruvarna i respektive hål.
- Sätt tillbaka muttrarna på skruvändarna och dra åt dem.

Sågbordet (fig. F1-F5)

Montera bordsstagen (fig. F1)

Stagen monteras med M8 x 16 skruvar och motsvarande muttrar, och med en Bellevillebricka D8 framtill, men inte baktill.

- Montera de två raka bordsstag (34) som medföljer, som är försedda med en rektangulär fördjupning (35), enligt bilden. Se till att de inte sticker ut utanför baksidan av bordets underrede.
- Dra inte åt skruvarna i detta skede.

Justera bordsstagen med hjälp av spindeln (fig. F2-F4).

- Lossa på fasningens klämspak (36) och dra ut fasspårren (37) (fig. F2).
- Vrid motorn till vertikalt läge och spärra den med hjälp av fasspårren och fasklämspaken.
- Lossa klyvningslåset (15) och för huvudet till dess främsta läge (fig. F3).
- Lossa geringsklämspaken (10) (fig. A1) så att spaken kan vridas tills spindeln (38) befinner sig precis ovanför den yttre främre kanten på ett av bordsstagen (fig. F4).

- Sänk ner armen försiktigt tills spindeln bara precis kommer i kontakt med bordsstaget och dra åt motsvarande mutter manuellt.
- Upprepa detta förfarande i den bakre kanten och för det andra bordsstaget.
- Kontrollera på nytt med hjälp av motorns spindel.
- Skruva till sist fast alla bultar ordentligt.
- Sätt tillbaka armen i mittläget och spärra den.

Justering av det centrala bordsstaget (fig. F5)

- Placera ett vattenpass över de två räta bordsstagen (34).
- Lossa skruvarna (38) i det centrala bordsstaget (39).
- Justera det centrala bordsstaget med en insexnyckel tills den nått och jämnt vidrör vattenpasset.
- Skruva till sist fast alla bultar ordentligt.

Montera den fasta bordssektionen (fig. F6 - F9)



Standardpositionen för bordsskivans sektioner visas i figur F6.

Beroende på det erforderade sågdjupet kan anslaget (6) även monteras mellan skenorna (18).

- Montera bordsskivorna (7) (fig. F6) bakom de räta bordsstagen (34) (fig. F7).
- Placera den fasta bordssektionen (4) på underredet enligt bilden, och kontrollera att hålen i mitten ligger ovanför justeringskruvarna i det centrala bordsstaget (fig. F8).
- Använd M8 x 30-skruvarna och planbrickorna D8 upptill och Bellevillebrickorna D8 nedtill.
- Dra åt alla skruvar i den fasta bordssektionen (4), förutom den i det stora centrala hålet.
- Placera anslaget (6) och skenorna (18) (fig. F6) på underredet (fig. F9).
- Drag åt bordsstagen.
- Drag åt alla skruvar i bordsskivan ordentligt.

Montera den förlängda bordsskivan (fig. F9-F11)

- Montera den förlängda bordsskivans stag (40) på den fasta bordssektionens vänstra sida (4), enligt illustrationen, med M8 x 30-skruvarna upptill och Bellevillebrickorna D8 på undersidan (fig. F 10).
- Placera den förlängda bordsskivan (19) (fig. F6) på de utskjutande bordsstagen (fig. F11).
- Se till att de båda bordsskivorna ligger jämnt och drag åt skruvarna för hand.
- Sätt tillbaka skenorna (18) och drag åt bordsskivorna (7) (fig. F9).



De båda bordsskivorna måste ligga jämnt baktill.

Sågbladet (fig. G1 - G5)

Montering av sågklinga (fig. F1)



Tänderna på ett nytt blad är mycket vassa och kan vara farliga.



Vridriktningen anges med pilen på motorn.

- Fixera spindeln med den bifogade insexnyckeln och avlägsna spindelmuttern (41) genom att vrida medsols med flerfunktionsnyckeln.
- Montera bladet (42) mellan den yttre flänsen (43) och den inre flänsen (44). Se till att tänderna nedtill pekar mot maskinens baksida.



Se till att ringen på spindelmuttern (41) ligger mot den yttre flänsen (fig. F1).

- Drag åt spindelmuttern (41) genom att vrida motsols.

Kontrollera att armen är parallell med bordsskivan (fig. A1, F5 & G2)

- Drag åt klyvningslåset (15) med bladet i sin främsta position (fig. A1).
- Sänk bladet tills den nått och jämnt vidrör bordsskivan (4) (fig. G2).
- Lossa spakarna (9) och (10) (fig. A1).
- Sväng armen så att bladet stryker över bordsskivans bredd.
- Justera den främre justeringskruven (38) om så behövs (fig. F5).
- Upprepa denna procedur med bladet i sin bakersta position och justera den bakre skruven om så behövs.

Kontrollera att bladet är i rätt vinkel gentemot bordsskivan (fig. A1 & G3-G5)

- Återställ armen till sitt mittläge och drag åt klyvningslåset (15) (fig. A1).
- Placera en stålvinke (45) mot bladets kropp (fig. G3).
- Inställningen går till så här:
- Avlägsna fasvisarens skiva (46) genom att lossa de båda skruvarna (47) (fig. G4).
- Lossa alla de tre insexskruvar som nu blir synliga (fig. G5).
- Placera en insexnyckel i motorspindeln och knacka tills bladet ligger platt mot vinkeln.
- Skruva till sist fast alla bultar ordentligt.



Det är särskilt viktigt att dra åt den mellersta insexskruven.

- Sätt tillbaka fasvisarens skiva (46).

Kontrollera att kapningsbanan är i rätt vinkel mot anslaget (fig. G6-G10)

- Lås bladet framför anslaget (fig. G6).
- Lägg en vinkel (45) på en plank och mot anslaget, så att den nått och jämnt vidrör bladet enligt bilden.
- Lossa klyvningslåset, drag bladet mot dig och kontrollera att bladet löper parallellt med vinkeln.
- Inställningen går till så här:
- Sätt fast geringens spärrspak (9) i läget 0° och lossa geringens klämmpak (10) (fig. G7).
- Lossa låsmuttrarna (48) på ömse sidor av armen (fig. G7 & G8).
- Lossa ställbulten (49) på armens högra sida och drag åt den motsatta ställbulten för att justera armen åt vänster (fig. G9).
- Lossa ställbulten (50) på armens vänstra sida och drag åt den motsatta ställbulten för att justera armen åt höger.
- Utför justeringen i små steg och kontrollera inställningen efter varje steg med spakarna (9) och (10) fastsatta.



Drag inte åt ställbultarna för hårt.

- Dra åt låsmuttrarna (48) (fig. G7 & G8).
- Ställ in visaren (51) på geringsskalan (52) så att den visar 0° (fig. G10).

Kontrollera att bladet är i rätt vinkel mot anslaget (fig. G11-G13)

- Lossa okets klämmpak (53) och tryck in okspärren (54) (fig. G11).
- Vrid motorn 90° enligt bilden.
- Drag åt muttern (55) om det finns spel i motorn (fig. G12).
- Placera bladet mot anslaget och kontrollera att det är parallellt med anslaget.
- Inställningen går till så här:
- Lossa de båda skruvarna (56) som är monterade korsvis under oket (fig. G13).
- Sätt in insexnyckeln i motorspindeln.
- Justera bladets läge och drag åt skruvarna (56).

Montering och inställning av bladskyddsanordningen (fig. H1-H5)

Bladskyddet (3) är en kombinerad skyddsanordning med nedanstående säkerhetsfunktioner (fig. H1):

- Övre skydd (57) (fig. H1) och fjädrat bakre skydd (58) (fig. H2) som skyddar bladet fullständigt.
- Dammutslagningsadapter (59) för kapning och klyvning.
- Bakslagshinder (60) för bruk i klyvningsläge

- Inställbart fingerskydd (61) för bruk vid kapning.
- Klyvkniv (62) som förhindrar att arbetsstycket klämmer fast bladet vid klyvning.

- Lossa klämmpaken för fasning (36), drag ut fasspärren (37) (fig. F2) och luta motorn enligt bilden för bästa åtkomlighet (fig. H3).
- Avlägsna skyddets vingmutter (63) och brickan (64).
- Lossa spärrskruven (65) och vrid monteringsbygel (66) motsols tills det fjädrade bakre skyddet (58) kan lyftas undan från stödtappen (68) (fig. H3).
- Haka av de båda fjädrarna (67), men endast upptill.
- Vrid det avhakade bakre bladskyddet (58) enligt figur H2.
- Sänk ner skyddsanordningen över bladet (fig. H3).
- Sätt fast skyddsanordningen med vingmutter (63) och brickan (64).
- Återställ det fjädrade bakre bladskyddet (58) och monteringsbygel (66) till de ursprungliga lägena (fig. H2).
- Avlägsna skyddsanordningen i omvänd ordning.



Tänderna på ett nytt blad är mycket vassa och kan vara farliga.

Inställning av skyddsanordningens kontroller (fig. H4 & H5)**Inställning av klyvkniven för klyvning**

- Lossa de båda knapparna (69) och skjut klyvkniven (62) nedåt tills spetsen är ca. 10 mm från bordsskivan (fig. H4 & H5).
- Lossa de två skruvarna (70) och placera klyvkniven på rätt avstånd från bladet (fig. H4).



Klyvkniven måste positioneras ordentligt. Avståndet mellan tandkanten och klyvkniven ska vara 1-3 mm (fig. H5).

Inställning av bakslagshindren för (fasad) klyvning (fig. H4 & H6)

- Lossa knappen (71) och sänk bygel (72) tills nedhållningsfjäders (73) nått och jämnt vidrör arbetsstycket (fig. H4).
- Topparna av bakslagshindren (60) ska nu befinna sig 3 mm under arbetsstyckets yta och vinkeln ska överensstämja med figur H6.
- Lossa insexskruven (74) och sätt bakslagshindren i den erforderade vinkeln för fasad klyvning.

Inställning av klyvkniven, fingerskyddet och bakslagshindren för kapning (fig. H2)

- Vid kapning ska klyvkniven och bakslagshindren höjas tills de är ur vägen.
- Lossa spaken (75), ställ in fingerskyddet (61) strax ovanför arbetsstycket och sätt fast spaken (75).

Skaljusteringar (fig. I1-I5)**Klyvningssskala**

Klyvning kan ske med motorn i två positioner. Varje position kräver sin egen matningsriktning:

| Position | Matningsriktning |
|---------------|-----------------------------------|
| - In-klyvning | från höger till vänster (fig. I1) |
| - Ut-klyvning | från vänster till höger (fig. I2) |

Visaren (76) som anger klyvningsbredden på klyvningssskalan (77) kan ställas in (fig. I3):

- Placera anslaget i sitt bakersta läge.
- Lägg en plank på 24 mm mot anslaget.
- Lossa okets klämmpak (53), tryck in okspärren (54) (fig. I1) och sätt motorn i ut-klyvningsläge (fig. I2).
- Flytta okanordningen längs radialarmen tills bladet nått och jämnt vidrör materialets kant.
- Lossa de båda skruvarna (78) och flytta visaren (76) tills kanten av ut-klyvningsvisaren (79) anger plankans kända bredd på den undre skalan (fig. I3).
- Dra åt de båda skruvarna (78).

- Sätt motorn i in-klyvningsläge.
- Höj bladskyddet så att bladet kan vila mot anslaget framsida.
- In-klyvningsvisaren (80) ska nu stå i linje med nollläget på den övre skalan. Justera om så behövs.

Fasskala (fig. I4)

- Kontrollera att fasskalan (20) visar 0° när sågen är inställd för vertikal sågning.
- Lossa om så behövs skruvarna (81) och ställ in visaren på 0°.

Geringsskala (fig. I5)

- Kontrollera att geringsskalan (52) visar 0° när sågen är inställd för vertikal sågning.
- Ställ in visaren (51) med hjälp av skruven (82) så att den visar 0°.

Geringsskalan har förinställda lägen vid 45° till höger och vänster och vid 0°.

Okförflytningsstopp (fig. A2, J1 & J2)

Okförflytningsstoppen (14) måste ställas in för att undvika att okets lager slår mot lagerspårens bakre gräns (fig. A2).

- Förflytta okanordningen så långt det går, drag den ca. 5 mm framåt och spärra den med klyvningslåset (15) (fig. A2).
- Ställ in okstoppen (14) genom att lossa muttrarna (83) i den främre springan (84) tills gummistoppet (85) vidrör baksidan av klyvningslåsets hus (fig. J1).
- Dra åt muttrarna (83).



Drag vid kapning åt en mutter i den främre springan (84) och en i den bakre springan (86) (fig. J2).

Montering av retur fjädern (fig. A1 & K)

- Montera retur fjädern (87) bakom okstoppen (14) med skruvarna och fäst kabelns ända vid klyvningslåset (15) med skruvarna.

Kontakta Din återförsäljare för vidare information om lämpliga tillbehör.

Bruksanvisning



- Följ alltid säkerhetsföreskrifterna och tillhörande bestämmelser.
- Se till att allt material som ska sågas är ordentligt fastspänt.
- Utöva endast lätt tryck mot maskinen och tryck aldrig i klingans sidriktning.
- Undvik överbelastning.

- Montera rätt sågklinga. Använd inga sågklingor som är för slitna. Apparaten's högsta varvtal får inte överskrida sågklingans.
- Försök aldrig såga mycket små bitar.
- Låt bladet såga fritt. Tvinga inte sågen.
- Såga inte förrän motorn har uppnått full hastighet.
- Se till att alla spärrknappar och spännhandtag är åtdragna.
- Kör aldrig maskinen utan alla skyddskåpor på plats.
- Lyft aldrig maskinen genom att ta i bordsskivan.
- Kontrollera alltid att det finns en lämplig skåra i bordsskivan.
- Gå alltid till figur L för att kontrollera anslaget läge och typ.

Strömbrytare (fig. A)

Strömbrytaren på din radialarmsåg medför många fördelar:

- nollspänningsutlösare: om strömmen av någon anledning kopplas från, måste maskinen startas om medvetet.
- skyddsanordning mot motoröverlast: om motorn överbelastas kopplas strömtillförseln till motorn från. Låt i så fall motorn svalna i 10 minuter och tryck sedan på återställningsknappen (22).
- elektroniskt bromssystem: efter att det slagits av avger bromssystemet ett brummande ljud under ungefär åtta sekunder medan det återställs. Maskinen kan startas under den perioden om det skulle behövas.

- I = TILL Maskinen löper nu kontinuerligt.
- O = FRÅN

Att göra en provsågning (fig. A1)

- Sätt fast geringens spärrspak (9) och lås geringens klämmpak (10) så att bladet står i läge för klyvning vid 0°.
- Lossa klyvningslåset (15) och skjut okanordningen bakåt tills bladet befinner sig bakom anslaget.
- Sänk armen tills bladet nästan vidrör bordsskivan.
- Placera arbetsstycket mot anslaget framsida.
- Starta maskinen och sänk armen så att bladet kan såga en grund skåra i bordsytan.
- Drag bladet mot dig så att den sågar en vertikal skåra i träanslaget och genom arbetsstycket.
- Återställ bladet till sitt viloläge och koppla från maskinen.
- Kontrollera att snittet är precis 90° i alla riktningar och justera om så behövs.

Grundläggande sågning (fig. L & M1 - M7)



Tänderna på ett nytt blad är mycket vassa och kan vara farliga.

Kapning (fig. L & M1)

- Sätt radialarmen i rät vinkel gentemot anslaget.
- Sätt fast geringens spärrspak (9) i läge för 0° och sätt fast geringens klämhandtag (10) (fig. M1).
- Sänk bladet.
- Ställ in fingerskyddet (61) så att det nått och jämnt vidrör arbetsstycket.
- Om det inte finns någon skåra i bordsskivan ska du göra en sådan enligt beskrivningen ovan.
- Håll arbetsstycket mot anslaget. Håll undan fingrarna ordentligt från bladets bana.
- Starta maskinen och drag bladet långsamt genom anslaget och arbetsstycket.
- Återställ bladet till viloläget och stäng av maskinen.

Geringssnitt (fig. L, M2 & M3)

- Lossa geringens spärrspak (9) och klämmpak (10) (fig. M2).
- Vrid armen till önskad vinkel på geringsskalan.
- Sätt fast spärrspaken (9) och lås läget med klämmpaken (10) för 45° åt vänster eller höger.
- Använd endast klämmpaken för mellanliggande vinklar.
- Arbeta vidare som vid kapning.



Vid en gering åt vänster kan du behöva skjuta anslaget och skenorna åt vänster (fig. M3).

Vinklade snitt (fig. L, M1 & M4)

- Ställ in armen som vid kapning för 0° (fig. M1).
- Höj upp bladet en bra bit över bordsytan.
- Lossa fasningens klämmpak (36) och drag ut fasspärren (37) (fig. M4).
- Luta motorn till önskad vinkel på fasskalan (20).
- Sätt fast fasspärren (37) och lås läget med fasningens klämmpak (36) för 90° eller 45° åt höger.
- Använd endast klämmpaken för mellanliggande vinklar.
- Arbeta vidare som vid vertikal kapning.

Klyvning (fig. L, H1, I1, I2 & M5)

- Motorn kan spärras i läge för in-klyvning eller ut-klyvning enligt figurerna I1 & I2, för att anpassa maskinen till smala respektive breda arbetsstycken.
- Spärra oket i utdraget läge med klyvningslåset.
 - Lossa okets klämmpak (53), tryck in okspärren (54) och vrid motorn till det önskade läget tills det spärras på plats (fig. I1).
 - Sätt fast okets klämmpak (53) och sätt anslaget i rätt läge.

- Positionera oket längs armen för önskad klyvningsbredd med hjälp av klyvningssskalan (77) och sätt fast det i detta läge med klyvningslåset (fig. I2).
- Ställ in bladskyddet enligt beskrivningen ovan och vrid undan dammsugningsadaptorn (59) från ditt ansikte. Glöm inte att klyvning kräver att klyvkniven (62) och bakslagshindren (60) används (fig. H1).
- Använd påskjutaren (88) för att långsamt mata in arbetsstycket i bladet. Håll det ordentligt tryckt mot bordet och mot anslaget (fig. M5). Låt tänderna bita och tvinga inte arbetsstycket genom bladet. Bladets hastighet ska hållas konstant.



Använd alltid en påskjutare.

Fasad klyvning (fig. L & M6)

- Ställ in maskinen som vid fasad kapning.
- Vrid oket till klyvningsläge.
- Positionera oket för rätt klyvningsbredd.
- Vinkla bakslagshindren (60) så att de kommer att ligga plant mot arbetsstycket och sänk klyvkniven (62).
- Arbeta vidare som vid klyvning.

Sammansatt geringsnitt (fig. L & M7)

Detta snitt är en kombination av gering och fasnig.

- Ställ in önskad fasnig.
- Sväng armen till önskat geringsläge.
- Arbeta vidare som vid gering.

Stäng alltid av maskinen innan Du drar ur sladden efter avslutat arbete.

Ökad sågningkapacitet (fig. N1 & N2)

I klyvningsläget och det vertikala kapningsläget kan djupet ökas genom att arbetsstycket bearbetas två gånger, från båda de motsatta parallella sidorna. Den uppnådda noggrannheten är beroende av korrekt justering av maskinen och inriktning av bladet.

- Ställ maskinen i önskad position.
- Placera arbetsstycket mot anslaget.
- Gå minst halvvägs genom materialet i det första passet (fig. N1).
- Vänd arbetsstycket upp och ned och placera det mot anslaget med motsatt sida vänd uppåt.
- Följ samma sågninglinje och utför det andra passet genom materialet fram till där det första slutade (fig. N2).

Avancerad sågning

Din radialarmsåg kan användas för ett stort antal avancerade tillämpningar, t.ex. kälning/holkning.

Kälning/holkning (fig. O)

- Luta bladet till önskad vinkel, vrid oket under armen och placera bladet på önskad plats ovanför arbetsstycket. Avlägsna arbetsstycket och sänk bladet till rätt höjd för en grund insågning. Sänk bakslagshindren som vid fasad klyvning. Håll arbetsstycket mot anslaget och arbeta vidare som vid klyvning.



Avverka endast en liten mängd material åt gången.

Dammsugning (fig. H1)

Maskinen är försedd med en dammsugningsadapter (59).

- Använd om möjligt en dammsugare som fyller gällande föreskrifter gällande dammsugning.
- Placera en dammsugningsrännare (tillval) bakom sågninglinjen vid kapning.

Extra tillbehör



Koppla alltid bort maskinen från elnätet innan några tillbehör monteras.

Överfräsbygel (fig. F1, Q1 - Q6)

Med överfräsbygel (103) kan du fästa en DeWALT-överfräs vid maskinen. Maskinen kan då även användas för noggrann, dekorativ träbearbetning (fig. P1).

Montering av överfräsbygel

- Avlägsna bladskyddsanordningen och bladet.
- Placera överfräsbygel (103) över spindelns ända enligt figur Q1 och sätt fast den med vingmuttern (63).
- Ersätt ledarstängerna för överfräsen parallellt med stagen (104) som medföljer tillbehöret:
 - Använd de tunnare stagen för DW609/DW613/DW615 (fig. Q2)
 - Använd de tjockare stagen för DW620/DW621/DW624/DW625/DW629 (fig. Q3).
- Dra åt spärrskruvarna (105) (fig. Q4).



Se alltid till att överfräsen är ordentligt centrerad på stagen och väl fastsatt i bygel.

Fräsning

Överfräsen kan ställas in i önskad vinkel och föras över arbetsstycket med handtaget (2) (fig. Q5). Alternativt kan arbetsstycket föras längs den stationära fräsen (fig. Q6).

- Kontrollera att överfräsbygel är stadigt monterad.
- Sätt den yttre flänsen (43) i figur G1 på spindeln om så behövs och kläm överfräsbygel mot motorn med spindelmuttern (41) i figur G1. Drag inte åt spindelmuttern för hårt.



Mata alltid arbetsstycket i motsatt riktning mot fräsen rotation.



Se även överfräsen användarmanual.

Geringsanslag (fig. S1 & S2)

Geringsanslag (108) finns tillgängliga för utökade och snabbare möjligheter för vinkelsågning (fig. S1).

- Byt ut standardanslaget mot geringsanslagen (108).
- Led sågbladet mellan de båda anslagssektionerna (fig. S2).

Genomföringskontrollen (fig. T1 - T7)

Genomföringskontrollen (109) garanterar ett optimalt resultat vid tillämpningar där det är viktigt att matningen sker med jämn hastighet.

Montering av genomföringskontrollen

- Avlägsna retur fjäder (87) i figur K.
- Avlägsna okstoppen (14) i figur A1.
- Montera den bakre planbygel (110) och okstoppen enligt figur T2.
- Lossa skruvstiftet (111) i den räfflade knappen (112) med en insexnyckel och skruva loss den räfflade knappen (fig. T3).
- Lossa skruvstiftet (113) i det bakre staget (114) och drag bort staget från stängen.
- För cylindern (115) genom cylinderklämman (116) (fig. S4).
- Placera cylinderklämman (116) över klyvningslåset (15) och drag åt skruvstiften i hållarens (117) (fig. T5) båda sidor.
- Sätt tillbaka det bakre staget (114) och den räfflade knappen (112) och drag åt alla skruvar (111 & 113) (fig. T6).
- Positionera det bakre staget (104) enligt bilden och drag åt skruvstiftet (118).
- Skjut rullhuvudet bakåt och positionera cylindern i sin klämma (116) så långt bakåt som möjligt. Stängens ända får inte vidröra luftningsskruven i gummibälgen när bälgen (119) är hoptryckt.

- Kontrollera positionen genom att trycka in luftningskruven (fig. T1).
- Drag åt skruven (120) i cylinderklämman (116) (fig. T7).
- Ställ in genomföringshastigheten med den räfflade knappen (108) (fig. S1).

Luftning av genomföringskontrollen

Systemet måste avluftas när oljan i genomföringskontrollen har fyllts på eller bytts ut.

- Ta bort kontrollen från maskinen och kläm fast den vertikalt med kolven nedåt och helt utskjuten.
- Avlägsna tappen baktill på bälgen (119). Håll fast bälgen så att oljan inte spills.
- Fyll bälgen helt med Castrol 210 NRL25 eller en likvärdig hydraulolja. Använd en tratt eller oljespruta.
- Sätt tillbaka tappen och drag åt den ett varv.
- Tryck försiktigt ihop bälgen tills olja tränger ut genom påfyllningstappen.
- Drag åt tappen med en skruvnyckel och sätt tillbaka kontrollen.

Skötsel

Ditt DeWALT elverktyg har tillverkats för att, med så lite underhåll som möjligt, kunna användas länge. Varaktig och tillfredsställande användning erhålles endast genom noggrann skötsel och regelbunden rengöring.

- Byt ut den fasta bordsskivan och anslaget när de är utslitna.

Justera rullhuvudlagrens armpår (fig. A1 & U1 - U6)

Om rullhuvudenheten är rörlig i sidled behöver lagren justeras:

- Dra okenheten framåt till slutet av armpåren och lås fast den på plats med klyvningslåset (15) (fig. A1).
- Ta bort klyvskalevisaren (76) till höger om okenheten genom att ta bort stjärnskruvarna (fig. U1).
- Lossa spärrskruvarna (121) (fig. U2 & U3) och lossa klyvningslåset (15).
- Vrid en aning på lagren (122) med en insexnyckel tills sidorörligheten är borta (fig. U4).
- Dra åt spärrskruvarna (121) och sätt tillbaks klyvskalevisaren (76).



Smörjning

Din radialarmsåg kräver ingen extra smörjning.



Anbringa aldrig fett på armpåren eller lagren.



Rengöring

- Rengör armpåren regelbundet. Avlägsna härvid ändkåpan och oket. Avlägsna även allt damm från lagren.
- Håll alltid bordsskivan ren. Använd aldrig händerna till att borsta undan dammet.



Förbrukade maskiner och miljö

När Din produkt är utsliten, skydda naturen genom att inte slänga den tillsammans med vanligt avfall. Lämna den till de uppsamlingsställen som finns i Din kommun eller till en DeWALT serviceverkstad.

DeWALT service

Skulle fel uppstå på maskinen, lämna då alltid in den till en auktoriserad serviceverkstad. Se aktuell prislista/katalog för vidare information eller kontakta DeWALT.

På grund av forskning och utveckling kan ovanstående specifikationer ändras vilket inte meddelas separat.

• 30 DAGARS NÖJD-KUND-GARANTI •

Om du inte är fullständigt nöjd med din DeWALT-maskinens prestanda behöver du endast returnera den inom 30 dagar, komplett som vid köpet, till ditt inköpsställe eller en DeWALT auktoriserad serviceverkstad för fullständig återbetalning eller utbyte. Inköpsdatum måste påvisas.

• ETT ÅRS FRI FÖREBYGGANDE SERVICE •

Om din DeWALT-produkt inom 12 månader efter inköpsdatum kräver underhåll eller service, utförs detta kostnadsfritt av en auktoriserad serviceverkstad. Fri förebyggande service omfattar arbets- och reservdelskostnader för elektriska verktyg. Kostnad för tillbehör ingår ej. Inköpsdatum måste påvisas.

• ETT ÅRS GARANTI •

Om din DeWALT-produkt inom 12 månader efter inköpsdatum visar defekter på grund av brister i material eller vid produktionen, garanterar vi att kostnadsfritt ersätta alla defekta delar eller, på vårt eget initiativ, att gratis ersätta produkten på villkor att:

- Produkten inte har missbrukats.
 - Eventuella reparationer har utförts av auktoriserad verkstad/personal.
 - Inköpsdatum kan påvisas.
- Denna garanti erbjuds som extra fördel och är separat från köparens föreskrivna rättigheter.

För adressen till närmaste DeWALT auktoriserade serviceverkstad, se aktuell katalog för vidare information eller kontakta DeWALT. Som alternativ finns en lista på auktoriserade DeWALT serviceverkstad och kompletta detaljer om vår after-sales service tillgängliga på Internet:

www.2helpU.com.

Importör i Sverige: Black & Decker AB

RADYAL KOL TESTERESİ DW725/DW726

Tebrikler!

Bir DEWALT aletini seçmiş bulunuyorsunuz. Ürün geliştirme ve yenilemede yılların deneyimi DEWALT'ı profesyonel kullanıcılar için en güvenilir partnerlerden biri haline getirmektedir.

İçindekiler

| | |
|---|--------|
| Teknik veriler | tr - 1 |
| Avrupa Birliği şartnameye uygunluk beyanı | tr - 1 |
| Güvenlik talimatları | tr - 2 |
| Ambalajın içindekiler | tr - 3 |
| Tanım | tr - 3 |
| Elektrik güvenliği | tr - 3 |
| Uzatma kablosu | tr - 3 |
| Montaj ve ayarlar | tr - 3 |
| Kullanım talimatları | tr - 6 |
| Aksesuarlar | tr - 8 |
| Bakım | tr - 8 |
| Garanti | tr - 9 |

| | | DW725 | DW726 |
|---|-------------------|-------------------|--------------------|
| Güç ihtiyacı | W | 2.000 | 3.000 |
| Güç çıkışı | W | 1.500 | 2.280 |
| Voltaj | V | 230 | 400 |
| Bıçak çapı | mm | 270-300 | 270-300 |
| Bıçak deliği | mm | 30 | 30 |
| Mil çapı | mm | 20 | 20 |
| Yüksüz hız, 50 Hz | min ⁻¹ | 3.000 | 3.000 |
| Yüksüz hız, 60 Hz | min ⁻¹ | 3.600 | 3.600 |
| Kesim derinliği 90° | mm | 90 | 90 |
| Kesim derinliği 45° | mm | 60 | 60 |
| 0°'de azami çapraz kesim kapasitesi, 25 mm kalınlıkta | mm | 460 | 460 |
| 45°'de azami gönye kesimi kapasitesi 25 mm kalınlıkta | | | |
| sağ taraf | mm | 290 | 290 |
| sol taraf | mm | 320 | 320 |
| Azami çapraz kesim genitliği | mm | 90 | 90 |
| Azami yan kesim genitliği | mm | 720 | 720 |
| Toplam ölçüler (ayaklı) | mm | 1280 x 1100 x 770 | 1280 x 1100 x 1470 |
| Toz çekme adaptörü | mm | 40 | 40 |
| Ağırlık | kg | 80 | 80 |

Standart donanım:

Ayaklı, TCT bıçaklı, bıçak siper ve aletli, voltaj kesme anahtarı.

Sigortalar

| | |
|---------------|---------------|
| 230 V aletler | 16 A, şebeke |
| 400 V aletler | 16 A, her fas |

Bu kılavuzun tümünde, aşağıdaki semboller kullanılmıştır:



Bu kılavuzdaki talimatlara uyulmaması halinde, yaralanma, ölüm veya aletin hasar görmesi tehlikesi olduğunu gösterir.



Elektrik çarpması tehlikesi olduğunu gösterir.



Keskin kenarlar.

Avrupa Birliği şartnameye uygunluk beyanı



DW725/DW726

DEWALT, bu elektrikli aletlerin 98/37/EEC, 89/336/EEC, 73/23/EEC, EN 61029, EN 55014-2, EN 55014, EN 61000-3-2, EN 61000-3-3'e uygun olarak tasarlandığını beyan eder.

Daha fazla bilgi için, lütfen aşağıdaki adresten DEWALT ile temas kurun veya kılavuzun arkasına bakın.

DIN 45635'e uygun ölçümlendiğinde, ses şiddeti seviyesi 86/188/EEC & 98/37/EEC'ye uygundur:

| | | DW725 | DW726 |
|--------------------------------|--------|-------|-------|
| L _{PA} (ses şiddeti) | dB(A)* | 84,2 | 84,2 |
| L _{WA} (akustik gücü) | dB(A) | 91,4 | 91,4 |

* kullanıcının kulağında



85 dB(A) ses şiddeti (basıncı) aşıldığında, kulakları korumak için gerekli önlemleri alın.

Bu aletin ivme karesinin ortalama ağırlıklı kökü DIN 45675'e uygundur:

| | DW725 | DW726 |
|--|------------------------|------------------------|
| | < 2,5 m/s ² | < 2,5 m/s ² |

Mühendislik ve Ürün Geliştirme Müdürü
Horst Großmann

DEWALT, Richard-Klinger-Straße 40,
D-65510, Idstein, Almanya

Güvenlik talimatları

Elektrikli aletleri kullanırken daima, yangın, elektrik çarpması ve yaralanma riskini azaltmak için, ülkenizde uygulanabilecek güvenlik kurallarına uyun. Bu ürünü kullanma girişiminde bulunmadan önce, aşağıdaki güvenlik talimatlarını dikkatle okuyun.

Bu talimatları güvenli bir yerde saklayın.

Genel Bilgiler

1 Çalışma alanınızı temiz tutun

Dağınık yerler ve tezgahlar kazaya neden olabilir.

2 Çalışma alanınızın çevre koşullarına dikkat edin

Elektrikli aletleri rutubete maruz bırakmayın.

Çalışma alanınızı iyi aydınlatın. Elektrikli aletleri, yanıcı sıvı ve gazların bulunduğu ortamlarda kullanmayın.

3 Elektrik çarpmasına karşı önlem alın

Topraklanmış yüzeylere temastan kaçının

(Örn: borular, radyatörler, ocaklar ve buzdolapları).

4 Çocukları aletlerden uzak tutun

Çocukların aletle veya uzatma kablosu ile temasına izin vermeyin. Herkesi çalışma alanından uzak tutun.

5 Açık havada kullanım için uzatma kabloları

Alet açık havada kullanıldığında, daima açık havada kullanım için özel yapılmış ve böyle olduğunu gösteren bir damga taşıyan uzatma kabloları kullanın.

6 Kullanılmayan aletleri saklayın

Kullanılmayan elektrikli aletleri kuru, güvenli ve çocukların ulaşamayacağı bir yerde saklayın.

7 Uygun giyinin

Bol elbise giymeyin, takı takmayın. Hareketli motor parçaları bunları kapabilir. Açık havada çalışırken, tercihen lastik eldiven kullanın ve kaymaz tabanlı ayakkabı giyin. Saçınız uzunsa koruyucu başlık giyin.

8 Koruyucu gözlük takın

İşlemin toz veya fırlayan parçacık yaratması halinde, yüz veya toz maskesi kullanın.

9 Maksimum ses şiddetine dikkat edin

Ses şiddeti 85 dB(A)'yı aşarsa, kulağınızı korumak için gerekli önlemleri alın.

10 İşlediğiniz parçayı iyi sabitleyin

İşlediğiniz parçayı sabitlemek için, işkence veya mengene kullanın. Bu hem daha güvenli olur, hem de iki elinizde serbest kalmış olur.

11 Aşırı uzanarak çalışmayın

Daima yere sıkı ve dengeli basmaya dikkat edin.

12 Aletin kazara çalıştırılmasına olanak vermeyin

Fişi takılı aleti, parmağınız tetikte taşımayın.

Fişi takarken tetiğin çekili olmamasına dikkat edin.

13 Daima dikkatli olun

Yaptığınız işe dikkat edin. İnsiyatifinizi kullanın. Yorgunken aleti kullanmayın.

14 Aletin fişini çekin

Aleti başıboş bırakmadan önce enerjisini kesin ve tamamen durmasını bekleyin. Aleti kullanmayacağınız zaman, bakım yapmadan önce veya aksesuarlarını değiştirirken fişini çekin.

15 Ayar anahtarlarını ve aparatlarını çıkartın

Aleti çalıştırmadan önce, üzerinde hiçbir ayar anahtar ve aparatının bulunmamasına dikkat edin.

16 İşe uygun alet kullanın

Küçük alet veya aksesuarları, ağır hizmet tipi aletin görevini yapmaya zorlamayın. Alet, imalat amacına uygun olan işi daha iyi ve güvenli yapacaktır.

Dikkat! Bu kullanım kılavuzunda tavsiye edilenlerin dışında aksesuar ve parçaların kullanımı yaralanma riski doğurabilir.

17 Kabloyu dikkatli kullanın

Asla aleti kablosundan tutarak taşımayın veya fişi çekmek için kabloya asılmayın. Kabloyu, ısı, yağ ve keskin kenarlardan uzak tutun.

18 Aletlerinize iyi bakın

Daha iyi ve güvenli performans için aletlerinizi iyi durumda ve temiz tutun. Bakım ve aksesuar değişimi için talimatlara uyun. Aletin kablosunu düzenli olarak kontrol edin ve hasarlı ise yetkili DEWALT servisine onartın. Uzatma kablolarını da düzenli kontrol edin ve hasarlı ise, yenileyin. Tüm komuta mekanizmasını kuru, temiz ve yağlardan uzak tutun.

19 Hasarlı parça kontrolü yapın

Aleti kullanmadan önce, düzgün çalışacağından ve amaca uygun işleyeceğinden emin olmak için, özenle hasar kontrolü yapın. Hareketli parçaların ayarsız olup olmadığı veya tutukluk yapıp yapmadığını, kırık parça olup olmadığını ve çalışmasını etkileyebilecek diğer durumları kontrol edin. Hasarlı siperleri veya diğer arızalı parçaları talimatlar uyarınca onartın veya yeniletin. Tetiği arızalı ise, aleti kullanmayın. Tetiği yetkili bir DEWALT onarım merkezinde değiştirin.

20 Aletinizi, yetkili bir DEWALT onarım merkezinde onartın

Bu elektrikli alet ilgili güvenlik kurallarına uygundur. Tehlikeyi önlemek için, elektrikli aletler, sadece kalifiye teknisyenler tarafından onarılmalıdır.

Additional Radyal Kol Testereleri için Ek Güvenlik Kuralları

- Elektrik güç kaynağını uygun bir sigorta ya da devre kesici ile koruyun.
- Koldaki yatak rayını ve makara başlığı takımındaki yatakları temiz tutun ve yağlanmamasına dikkat edin.
- Testereyi çalıştırmadan önce aynanın doğru konumda olmasına dikkat edin. Bıçak, testere kolu çekilmeden malzemeye temas etmemeli.
- Parmak siperlerini daima ayna içindeki kesim öncesi yuvası içinden ve/veya kesilen malzemesi yüzeyinin 3 mm üzerinden geçecek şekilde ayarlayın (yırtma dışında).
- Yırtma işleminde, keski demirinin bıçağa mesafesini doğru ayarlayın (1-3 mm) ve geri alıcı düğmelerin doğru ayarlanmış olmasına dikkat edin.
- Yırtma işleminde, malzemeyi besleme yönüne dikkat edin.
- Ayarlayın doğruluğunu düzenli olarak kontrol edin ve gerektiğinde düzeltin.
- Bıçağın doğru yönde dönmesine ve dişlerin aynaya bakmasına dikkat edin.
- Çalışmaya başlamadan önce tüm sıkıştırma kollarının sıkılı olup olmadığını kontrol edin.
- Makineyi, tüm siperler yerinde olmadan çalıştırmayın.
- Testereyi kullanmadığınız zamanlarda testere bıçağını bıçak siperiyle iyice koruyun.
- Makineyi, kullanmadığınız zamanlarda, bıçakları değiştirirken ya da bakım yaparken güç kaynağından ayırın.
- Daima, kesilecek malzemeye uygun türde ve keskin bıçakları kullanın. Önerilen bıçak çapı, teknik veriler bölümünde belirtilmiştir.
- Fana, motor şaftını engelleyecek herhangi bir cisim yerleştirmeyin.
- Kesim yaparken testereyi zorlamayın. (Motorun kısmen ya da tamamen boğulması büyük hasara neden olabilir. Kesime başlamadan önce motorun tam hıza ulaşmasını bekleyin.)
- Testereyi, çalışma tezgahından tutarak kaldırmayın.
- Demir içeren/içermeyen metaller ya da duvar malzemesi kesmeyin.
- Dönen bıçağa yağlama maddesi uygulamayın.

- Testere elektriğe bağlıyken kesinlikle ellerinizi bıçak bölgesine uzatmayın.
- Testere çalışırken, ellerinizi testere bıçağının arkasına uzatmayın.
- Kesim sırasında ellerinizi testere bıçağına 150 mm'den daha fazla yaklaştırmayın.
- Hasarlı ya da kırık testere bıçakları kullanmayın.

Diğer tehlikeler

Aşağıdaki tehlikeler radyal kol testere kullanımında görülebilmektedir:

İlgili güvenlik kurallarının uygulanmasına ve güvenlik donanımlarının kullanılmasına rağmen bazı tehlikelerin önüne geçilememektedir. Bu tehlikeler arasında :

- Duyuma hissinin azalması.
- Dönen testere bıçağının açıkta kalan kısmının neden olduğu kaza tehlikeleri.
- Bıçağı değiştirirken yaralanma tehlikesi.
- Siperleri açarken parmakların ezilmesi tehlikesi.
- Özellikle meşe, akgürgen ve MDF olmak üzere ahşap keserken meydana gelen tozun yutulması sonucu oluşan sağlık sorunları bulunmaktadır.

Ambalajın içindekiler

Ambalajın içinde aşağıdakiler vardır:

- 1 Kısmen monte edilmiş makine
- 5 Tezgahüstü bölümler
- 1 Ayna 48 mm
- 1 Ayna 65 mm
- 2 Düz tezgah destekleri
- 1 Yükseklik ayar manivelası
- 1 Akımsız salma şalterli motor, kasnak ve makara başlığı takımı.
- 1 Voltaj kesme anahtarı için dirsek
- 1 Siper takımı
- 1 Toz çekme adaptörü
- 1 Kutu muhteviyatı:
 - 1 Ayaklık (4 ayak, 4 yatay ray, 24 M8 x 16 vida, 24 M8 somun ve 48 D8 düz rondela)
 - 1 Tezgah eklenti parçaları takımı:
 - 8 M8 x 30 düz yarık başlı civata
 - 8 D8 Belleville rondela
 - 8 M8 somun
 - 8 D8 düz rondela
 - 2 Sürgü batı vidası
- 1 Atağıdaki kalemleri içeren ambalaj:
 - 3 İngiliz anahtarları (30, 10/13 & 17 mm)
 - 1 Halka/açık anahtar
 - 1 Kutu anahtarı 13 mm
 - 5 Allen anahtarları (3, 4, 5 & 8 mm)
 - 1 Sürgü batı vidası
 - 6 M10 x 16 vidası
 - 9 M8 x 30 düz yarık başlı civata
 - 15 D8 Belleville rondela
 - 15 M8 somun
 - 9D8 düz rondela
 - 2 M5 x 16 vidası
 - 4 D5 düz rondela
 - 2 M5 somun
 - 1 Kablo kelepçesi
 - 1 Kablo desteği
 - 2 Kılavuzlu vidalar
 - 2 Tezgah kıskacıları
 - 1 Testere bıçağı
- 1 Kullanım kılavuzu
- 1 Açılımlı çizim

- Nakliye sırasında alette, parçalarında veya aksesuarlarında hasar oluşup oluşmadığını kontrol edin.
- Aleti kullanmadan önce, bu kılavuzu iyice okuyup anlamaya zaman ayırın.

Tanım (şekil A1 & A2)

DW725/DW726 Radyal Kol Testeresi, profesyonel ahşap işleme sanayii için geliştirilmiştir. Çok hassas kesimler yapabilen bu makine, kolayca çapraz kesim, meyil, gönye ya da yırtma kesimine ayarlanabilmektedir. Çok sayıdaki aksesuarı sayesinde radyal kol testereniz hemen her türlü atölye işini yapabilmektedir. Azami güvenlik için tüm ana kontroller hem mandal hem de kilit tertibatı ile emniyete alınmıştır. Bknz. hızlı başvuru tablosu.

A1

- 1 Açma/kapama anahtarı
- 2 Kol
- 3 Bıçak siperi takımı
- 4 Sabit tezgahüstü
- 5 Ayak
- 6 Ayna
- 7 Tezgah kıskacı
- 8 Sütun
- 9 Gönye mandal manivelası
- 10 Gönye sıkıttırma manivelası
- 11 Yükseklik ayar manivelası
- 12 Radyal kol
- 13 Uç batlığı

A2

- 14 Kasnak hareket engeli
- 15 Kilidi
- 16 Kasnak
- 17 Motor
- 18 Tezgah eritleri
- 19 Tezgah eklentisi
- 20 Meyilli ölçek
- 21 Makara batlığı takımı
- 22 Reset düğmesi
- 23 Kablo desteği
- 24 Voltaj kesme anahtarı

Elektrik güvenliği

Elektrik motoru, sadece tek voltaj için tasarlanmıştır. Daima şebeke voltajının, aletinizin üstünde yazılı olan voltajla aynı olmasına dikkat edin.

Kablo ya da Fişin değiştirilmesi

Kablo ya da fişi değiştirirken, çıplak bakır tellerin arz ettiği tehlikeye dikkat ediniz.

Uzatma kablosu

Uzatma kablosu kullanmadan önce, gevşek ve çıplak iletken, kötü bağlantı, hasarlı yalıtım kontrolü yapın. Gerekli onarımları yapın veya gerekiyorsa, kabloyu yenileyin.

Üç fazlı makineler, eğitimli bir elektrik teknisyeni tarafından doğrudan elektrik şebekesine bağlanmalıdır.

Montaj ve ayarlar



- Montaj ve ayarlardan önce mutlaka aletin fişini çekin.
- Testerenizin en iyi şekilde çalışabilmesi için aşağıdaki paragraflarda belirtilen işlemleri uygulamanız büyük önem taşımaktadır.

Ayaklığın montajı (şekil A1 & B)

Ayaklık parçaları ve tespit elemanları ayrı ambalajlarda bulunmaktadır.

- Kutunun üstünü açın (şekil B1).
- Kol dışındaki tüm parçaları ambalajdan çıkartın.
- Gönye sıkıştırma kolu (10) ile kolu kitleyin.
- Kutunun kolon başı yere yatıncaya kadar kutuyu dikkatlice yere yatırın (eğİN) (şekil B2)
- Kartonun iterek kolu çıkartın ve tezgah kenarının altına bir ahşap parçası (25) yerlettirin (şekil B).
- Ayaklığı (5), somun, cıvata ve düz rondeleleri kullanarak şekilde gösterildiği gibi monte edin. Cıvataları henüz sıkıttırmayın.
- Yatay rayları (26) takın.
- Tespit elemanlarını iyice sıkın.
- Makineyi ayağa kaldırın.



Makine daima tabanda düz ve sağlam durmalı.

Mounting the height adjustment crank (şekil C)

- Mount the height adjustment crank (12) on top of the column using the cross head screw.

Makara batlığı takımının takılması (şekil A1, A2 & D1 - D3)

- Kolu (12) en yüksek noktaya kadar kaldırmak için, yükseklik ayar manivelasını (11) + yönünde çevirin.
- Mevcut iki Allen vidalarını (27) çıkartın ve uç kapağını (28) (şekil D1) .
- Bir çelik yünü pediyle yata raylarını (29) törpüleyin ve kirleri kuru bir bezle (şekil D2) temizleyin.
- Kilidin (15) açık olmasına dikkat edin (şekil A2).
- Makara batlığı takımının (30) yataklarını (şekil D3) dikkatle yatak raylarına yerlettirin.
- Makara batlığını yatak raylarında hareket ettirerek rahat hareket edip etmediğini kontrol edin.
- Kilidin, makara batlığını ihtiyaca göre tutup-bıraktığını kontrol edin.
- Uç kapağını derhal deitirin.

Kablo desteğinin ve kablo kısıkcının takılması (şekil E1 - E3)

- Yıldız batlı vidayı (31) sökün.
- Kablo desteğini (23) takın ve yıldız batlı vidayı (29) tekrar sıkın.
- Kolda bulunan kablo kroşesi (32) ni yerinden çıkartın ve kullanılacak hale getirmek için kabloyu yerine tutturun (şekil E2)
- Kutunun kolon başı (33) yere yatıncaya kadar kutuyu dikkatlice yere yatırın (şekil E3).



Kolon dikey ve yatay yönde hareket edebilmesini sağlayın.

Elektronik kontrol kutusunun yerleştirilmesi (şekil E4)

- İçine ana sistem kablosunun çekildiği kontrol kutusu (24) voltaj kesme anahtarını ihtiva eder. Trifaze modellerde ayrıca, devre kesme cihazı, ve otomatik sıfırlamalı motoru aşırı yükten koruma sistemi içerir.
- Kutunun arka tarafında (24) ki somunları vidalardan çıkarın.
 - Kutuyu kablo çerçevesinin arkasına, karşı karşıya gelecek şekilde kolon tabanına doğru tutun ve vidaları uygun olan deliklere koyun.
 - Somunları vidaların sonundaki yerlerine koyun ve sıkıştırın.

Testere bıçağı (şekil F1 - F5)

Tezgah desteklerinin takılması (şekil F1)

Tüm destekler, M8 x 16 cıvataları ve uygun somunlar kullanılarak ön tarafta bir D8 Belleville rondelle ile monte edilecektir. Arka tarafa rondelle takılmayacaktır.

- Dörtgen oyuk (36) içindeki iki adet 75 mm düz tezgah desteklerini (35) şekilde gösterildiği şekilde takın. Desteklerin tezgah tablasının (33) arkasından dışarıya uzanmamasına dikkat edin.
- Cıvataları henüz sıkıttırmayın.

Tezgah desteğinin mil ile ayarlanması (şekil F2 - F4)

- Meyilli sıkıştırma manivelasını (36) salın ve meyilli mandalı (37) çekin (şekil F2).
- Motoru dikey konuma çevirin ve meyil mandalı (38) ve meyil sıkıştırma koluyla (37) sabitleyin.
- Kesme kilidini (15) serbest bırakın ve başını tam ileri (forward) pozisyona getirin (şekil F3).
- Mil (39), tezgah destekleri dış kenarından daha yukarıda olana kadar kolu çevirmek için gönye sıkıştırma kolunu (10) (şekil A1) gevşetin.
- Kolu, mil tezgah desteğine temas edene kadar dikkatli bir şekilde indirin ve tezgah desteğindeki ilgili somunu elle sıkıştırın.
- Bu işlemi arka kenarda ve diğer tezgah destekleri için tekrarlayın.
- Motor mili ile tekrar kontrol edin.
- Tespit elemanlarını iyice sıkın.
- Kolu tekrar merkezi konuma çekin ve kitleyin.

Merkezi tezgah desteğinin ayarlanması (şekil F5)

- İki düz tezgah desteğinin (34) üzerine bir tavsiye aleti yerleştirin.
- Merkezi tezgah desteğindeki (38) cıvataları (39) gevşetin.
- Merkezi tezgah desteğini, tavsiye aletine değene kadar bir Allen anahtarıyla ayarlayın.
- Tespit elemanlarını iyice sıkın.

Sabit tezgah bölümünün montajı (şekil F6 - F9)



Tezgahüstü bölümlerin standart konumu şekil F6'te gösterilmektedir.

Ayna (6), istenen kesme derinliğine bağlı olarak şeritler (18) arasına da yerleştirilebilmektedir.

- Masa mengenelerini (7) (şekil F6) tezgah desteklerinin arka tarafına (34) monte edin (şekil F7).
- Tezgahın sabit kısmını (4), şekilde gösterildiği gibi tezgah tabanı üzerine yerleştirin ve ortadaki deliklerin merkez tezgah desteğinin ayar vidaları ile birleşmesini sağlayın (şekil F8).
- Üstte M8 x 30 somunlarını ve düz D8 rondelelerini, altta ise D8 Belleville rondelelerini kullanın.
- Öndeki beş civata ve merkezdeki büyük delikteki civata dışında tezgahın sabit kısmındaki (4) tüm cıvataları elle sıkıştırın.
- Aynayı (6) ve şeritleri (18) (şekil F6) tezgah tabanına yerleştirin (şekil F9).
- Tezgah mengenelerini sıkıştırın.
- Tezgah üstündeki tüm cıvataları iyice sıkın.

Tezgah eklentisinin montajı (şekil F9 - F11)

- Uzatma tablosu desteklerini (40) gösterilen sol taraftaki sabitleme tablosu bölümüne, M8x30 civata üst kısımda ve D8 Belleville yıkayıcıları altta olmak üzere yerleştirin (şekil F10).
- Tezgah eklentisini (19) (şekil F6) dışarıya bakan tezgah desteklerine yerleştirin (şekil F11).
- Her iki tezgahın aynı düzeyde olmasını sağlayın ve cıvataları sıkıştırın.
- Şeritlerinin (18) yerini değiştirin ve tezgah kısaçklarını (7) sıkıştırın.



Her iki tezgah arka tarafta eşit düzeyde olmalıdır.

Testere bıçağı (şekil G1 - G5)**Testere bıçağının takılması (şekil F1)**

Yeni bir bıçağın dişleri çok keskindir ve tehlikeli olabilir.



Bıçağın dönüş yönü, motor üzerindeki ok ile gösterilmektedir.

- Mili, takım içindeki Allen anahtarı ile tutun ve mil somununu (41), çokkamaçlı anahtarı kullanarak çıkartın.
- Bıçağı (42), dış flanş (43) ile iç flanş (44) arasında yerleştirin ve altta kalan dişlerin makinenin arka tarafına bakmasına dikkat edin.



Mil somunun (41) halkasının dış flanş (şekil F1) karşısında olmasına dikkat edin.

- Mil somununun (41), saat yönü eksine döndürerek sıkıştırın.

Kolun tezgahüstüne paralel olup olmadığının kontrol edilmesi (şekil A1, F5 & G2)

- Kilidi (15) bıçak ön taraftayken sıkıştırın (şekil A1).
- Bıçağı, tezgahüstüne (4) değene kadar indirin (şekil F2).
- Manivelaları (9) ve (10) salın (şekil A1).
- Kolu, tezgahüstünün tüm genişliği boyunca teğet geçecek şekilde hareket ettirin.
- Gerekli olması halinde, ön ayar cıvatasını (38) ayarlayın (şekil F5).
- Bu işlemi, bıçak arka konumdayken tekrarlayın ve gerekirse arka cıvatayı ayarlayın.

Bıçağın tezgahüstüne göre dikey konumda olup olmadığının kontrol edilmesi (şekil A1 & G3 - G5)

- Kolu merkezi konuma geri çekip kilidi (15) sıkıştırın (şekil A1).
- Bıçak gövdesine bir çelik kare (45) dayayın (şekil G3).
- Ayar yapmak için aşağıdaki işlemi uygulayın:
- İki vidayı (46) gevşeterek meyilli gösterge diski (47) çıkartın (şekil G4).
- Bu şekilde ortaya çıkan üç Allen vidalarını gevşetin (şekil G5).
- Bir Allen anahtarını motor çardağına sokup, bıçak kareye dayanana kadar çevirin.
- Tespit elemanlarını iyice sıkın.



Merkezdeki Allen vidasını sıkıştırmak özellikle önemlidir.

- Meyilli gösterge diskini (46) değiştirin.

Çapraz kesim hareketinin aynaya dik olup olmadığının kontrol edilmesi (şekil G6 - G10)

- Bıçağı ayna önünde kitleyin (şekil G6).
- Bir kareyi (45) bir kontrplak parçasına yerleştirin ve bıçağa değecek şekilde aynaya dayayın.
- Kilidi açın, ve bıçağın kareye paralel bir şekilde yatay hareket edip etmediğini kontrol etmek için bıçağı kendinize doğru çekin.
- Ayar yapmak için aşağıdaki işlemi uygulayın:
- Gönye mandal manivelası (9) 0° konumundayken gönye sıkıştırma manivelasını (10) salın (şekil G7).
- Kolun her iki tarafındaki kontra somunları (48) gevşetin.
- Kolu sola ayarlayabilmek için, kolun sağ tarafındaki lokmayı gevşetip karşı lokmayı sıkıştırın.
- Kolu sağa ayarlayabilmek için, kolun sol (50) tarafındaki lokmayı gevşetip karşı lokmayı sıkıştırın.
- Küçük hareketler yapın ve her adımdan sonra (9) ve (10) manivelalar kavrar durumdayken ayarı kontrol edin.



Lokmaları gereğinden fazla sıkıştırmayın.

- Kilit somununu (48) sıkıştırın (şekil G7 & G8).
- Gönye kadranının (52) üstündeki göstergiyi (51) 0° kaydetmesi için (şekil G10) ayarlayın.

Bıçağın aynaya dikey konumda olup olmadığının kontrol edilmesi (şekil G11 - G13)

- Kasnak sıkıştırma manivelasını (53) açın ve kasnak mandalına (54) basın.
- Motoru, şekilde gösterildiği gibi 90° çevirin.
- Motor yerinde gevşek duruyorsa, somunu (55) sıkıştırın.
- Bıçağı aynaya karşı yerleştirin ve aynaya paralel konumda olmasına dikkat edin.
- Ayar yapmak için aşağıdaki işlemi uygulayın:
- Kasnak altında çapraz olarak yerleştirilmiş iki somunu (56) gevşetin (şekil G13).
- Allen anahtarını motor çardağının içine sokun.
- Bıçak konumunu ayarlayın ve cıvataları (56) sıkıştırın.

Bıçak siperi takımının montajı ve ayarlanması (şekil H1 - H5)

Bıçak siperi (3), aşağıdaki güvenlik özelliklerini sunan çokkamaçlı bir takımdır (şekil H1):

- Tam bıçak koruması için ön siper (58) (şekil G1) ve yaylı arka siper (58) (şekil H2).
- Toz çekme adaptörü (59) çapraz ve yan kesim için
- Yırtma kipinde kullanılan Anti-kickback parmaklar (60).
- Çapraz kesimde kullanılan ayarlanabilir parmak siperi (61).
- Kesilen parçanın yırtma sırasında bıçağa sıkışmasını önleyen keski demiri (62).

- Meyilli sıkıştırma manivelasını (36) salın ve motora daha rahat ulaşabilmek için şekilde gösterildiği gibi motoru yatırmak üzere (şekil E2) meyilli mandalı (38) dışarıya çekin (şekil H2).
- Siperi tutan kelebek somunu (63) ve rondeleyi (64) çıkartın.
- Kilit vidasını (65) gevşetin ve yayla tutulan arka siper (66) destek kulakçığından (68) çıkartılana kadar tespit dirseğini (68) saat yönünün aksine çevirin.
- Yalnızca yukarıdaki iki yayı (67) sökün.
- Gevşetilmiş arka bıçak siperini (58) şekil H2'de gösterildiği şekilde çevirin.
- Siper takımını bıçağın üzerine indirin (şekil H3).
- Siper takımını kelebek somunu (63) ve ronzdele (64) kullanarak tespit edin.

- Yayala tutulan arka bıçak siperini (58) ve tespit dirseğini (66) ilk konumlarına getirin (şekil H2).
- Siper takımını çıkartmak için aynı işlemi ters sırada uygulayın.



Yeni bir bıçağın dişleri çok keskindir ve tehlikeli olabilir.

Siper takımını kumanda elemanlarının ayarlanması (şekil H4 & H5)

Keski demirinin yırtma için ayarlanması

- İki düğmeyi (69) gevşetip, uç tezgahüstüne takriben 10 mm yaklaşıma kadar keski demirini (62) kaydırın (şekil H4 & H5).
- İki vidayı (70) gevşetin ve yarma bıçağının mesafesini ağız kısmına (şekil H4) doğru olarak ayarlayın.



Keski demirinin ayarı doğru yapılmalıdır; dişli kenar ile keski demiri arasındaki mesafe 1-3 mm arasında olmalıdır (şekil H5).

(Meyilli) yırtma için anti-kickback parmaklarının ayarlanması (şekil H4 & H6)

- Düğmeyi (71) gevşetin ve dirseği (72) sıkıştırılan yay (72) kesilecek parçanın yüzeyine değene kadar indirin.
- Anti-kickback parmaklarının (60) uçları, kesilecek parça yüzeyinin 3 mm altında olmalı ve açılı şekil H6'te gösterildiği gibi olmalıdır.
- Meyilli yırtma için Allen vidasını (74) gevşetin ve anti-kickback parmaklarını istenen açığa ayarlayın.

Keski demiri, parmak siperi ve anti-kickback parmaklarının çapraz kesim için ayarlanması (şekil H2)

- Keski demirini ve anti-kickback parmaklarını çapraz kesim için hareket yönünden çekin.
- Manivelayı (75) gevşeterek parmak siperini (61) kesilecek parçanın hemen üzerinde konumlandırın ve manivelayı (75) kitleyin.

Ölçeklerin ayarlanması (şekil I1 - I5)

Yırtma ölçeği

Yırtma işlemi, iki ayrı motor konumunda yapılabilmektedir. Motor konumlarından her biri için ayrı besleme yönleri mevcuttur:

| Konum | Besleme yönü |
|-----------------|------------------------|
| - İçeri-yırtma | sağdan sola (şekil L1) |
| - Dışarı-yırtma | soldan sağa (şekil L2) |

Yırtma ölçeğinde (76) yırtma genişliğini gösteren ok (77) ayarlanabilmektedir (şekil L3):

- Aynayı en geri konuma getirin.
- Aynaya karşı 24 mm'lik bir levha yerleştirin.
- Kasnak sıkıştırma manivelasını (53) açıp kasnak mandalına (54) basın (şekil L1) ve motoru dışarı-yırtma konumuna getirin (şekil L2).
- Kasnak takımını, bıçak malzemeye dokununcaya kadar radyal kol etrafında hareket ettirin.
- İki vidayı (78) gevşetin ve dışarı-yırtma okunun kenarı (76), levhanın alt ölçekteki bilinen genişlikle aynı hizaya gelene kadar oku (79) hareket ettirin (şekil L3).
- Vidaları sıkıştırın (78).
- Motoru içeri-yırtma konumuna getirin.
- Siperi, bıçak, ayna yüzeyine yaslanana kadar kaldırın.
- İçeri-yırtma oku (80), üst ölçekteki sıfır konumu ile aynı hizada olmalı. Gerekli hallerde ayar yapın.

Meyilli ölçek (şekil L4)

- Meyilli ölçeğin (20), dikey bir kesim için ayarlandığında 0° konumunu gösterip göstermediğini kontrol edin.
- Gerekliğinde vidaları (81) gevşetip oku 0° konumuna ayarlayın.

Gönye ölçek (şekil I5)

- Meyilli ölçeğin (52), dikey bir kesim için ayarlandığında 0° konumunu gösterip göstermediğini kontrol edin.
- Oku (51) ayarlayarak, 0° konumunu kaydetmek için vidayı (82) kullanın.

Gönye ölçeği 45° sol ve sağda ve 0°'de önceden belirlenmiş konumlara sahiptir.

Kasnak hareket engeli (şekil A2, J1 & J2)

Kasnak hareket engeli (14), kasnak takımını üzerindeki yatakların, yatak raylarının arka sınırına çarpmasını engellemek için ayarlanmalıdır (şekil A2).

- Kasnak takımını sonuna kadar itin. Sonra takriben 5 mm kadar ileri çekin ve kilit ile tespit edin (şekil A2) (15).
- Kasnak hareket engelini (14), ön bölmedeki somunları (83) gevşeterek, lastik engel (86) kilit kutusuna değene kadar ayarlayın.
- Somunları sıkıştırın (83).



Çapraz kesim yaparken, ön ve arkadaki (84) taçlı deliklerde birer somunu sıkıştırın (şekil J2).

Geri çekme yayının takılması (şekil A1 & K)

- Kasnak hareket engeli (14) arkasındaki geri çekme yayını (87), uygun civataları kullanarak takın ve kablunun diğer ucunu vidalarla (15) kilidi takın.

Uygun aksesuarlar konusunda daha fazla bilgi için bayinize başvurun.

Kullanım talimatları



- Daima güvenlik talimatlarına ve uygulanan kurallara uyun.
- Kesilecek parçanın, sıkıca tespit edilmiş olmasına dikkat edin.
- Alete hafifçe bastırın ve testere bıçağının üzerine yan basınç binmemesine dikkat edin.
- Aşırı yüklemekten kaçının.

- Uygun testere bıçağını takın. Çok aşınmış bıçaklar kullanmayın. Makinenin azami devri, bıçağın azami devrinden fazla olmamalı.
- Çok küçük parçalar kesmeye çalışmayın.
- Bıçağın serbestçe kesmesini sağlayın. Kesimi zorlamayın.
- Kesime başlamadan önce motorun tam hıza ulaşmasını bekleyin.
- Tüm sıkıştırma düğmeleri ve sıkıştırma kollarının kavrar vaziyette olmasına dikkat edin.
- Siperler yerlerinde olmadan makineyi asla çalıştırmayın.
- Makineyi asla tezgahüstünden tutarak kaldırmayın.
- Daima tezgahüstünde uygun bir bölmenin bulunmasına dikkat edin.
- Ayna konumlarını ve tipini kontrol etmek için daima şekil L ne bakın.

Çalıştırma ve kapatma (şekil A)

Gönye testerenizin on/off anahtarı birçok avantaj sunmaktadır:

- no-volt salma fonksyonu: Herhangi bir nedenden dolayı elektrik kesilirse, anahtarın tekrara elle etkinleştirilmesini gerektirir.
- Motoru aşırı yükten koruyan tertibat: Motorun aşırı yüklenmesi halinde, motorun elektriği kesilir. Bu durumda motoru 10 dakika soğutun ve sonra reset düğmesine (22) basın.
- elektronik fren sistemi: aletin durdurma anahtarına basıldığında fren sistemi alet tamamıyla durana kadar sekiz saniye süresince bir vınlama gürültüsü üretecektir. Alet bu süre içerisinde de istenildiğinde tekrar çalıştırılabilir.
- I = ON Makine sürekli çalışıyor.
- 0 = OFF

Deneme kesimi yapma (şekil A1)

- Gönye mandal manivelası (9) kavrur durumdayken, gönye sıkıştırma manivelasını (10) kitleyerek bıçağı düz bir 0° çapraz kesim için konumlandırın.
- Kilidi (15) açın ve kasnak takımını bıçak aynanın arkasında kalana kadar itin.
- Bıçak neredeyse tezgahüstüne dokunana kadar kolu indirin.
- Kesilecek parçayı aynanın ön kısmına karşı yerleştirin.
- Aleti çalıştırın ve kolu indirerek bıçakla tezgah yüzeyinde derin olmayan bir oluk kesin.
- Bıçağı, ahşap aynada dikey bir oyuk kesene ve işlenen parça içinden geçene kadar kendinize çekin.
- Bıçağı park konumuna getirerek makineyi kapatın.
- Kesimin her düzlemde gerçek bir 90° kesimi olup olmadığını kontrol edin ve gerekirse ek ayar yapın.

Temel kesimler (şekil L & M1 - M7)

Yeni bir bıçağın dişleri çok keskindir ve tehlikeli olabilir.

Çapraz kesme (şekil L & M1)

- Radyal kolu aynaya göre sağında bir açığa ayarlayın.
- 0° konumunda gönye mandal manivelasını (9) kavratıp gönye sıkıştırma manivelasını (10) sıkıştırın (şekil A1).
- Bıçağı indirin.
- Parmak siperini (61), kesilecek parçanın üzerinden çekilecek şekilde ayarlayın.
- Tezgahüstünde oyuk yoksa, yukarıda anlatıldığı şekilde bir tane kesin.
- Kesilecek parçayı aynaya karşı tutun ve parmaklarınızı bıçağın hareket yönünden uzak tutun.
- Makineyi çalıştırın ve yavaşça ayna ve parça içinden geçirin.
- Bıçağı park konumuna getirip makineyi kapatın.

Gönye kesimler (şekil L, M2 & M3)

- Gönye mandal manivelasını (9) ve gönye sıkıştırma manivelasını (10) salın (şekil M2).
- Kolu, gönye ölçüğünde gösterilen açığa ayarlayın.
- Sol ya da sağ 45° için, gönye mandal manivelasını (9) kavratın ve gönye sıkıştırma manivelası (10) ile kitleyin.
- Ara açılar için yalnız gönye sıkıştırma manivelasını kullanın.
- İşlemi, çapraz kesimde olduğu gibi yürütün.



Gönyenin solda olması durumunda ayna ve şeritleri sola kaydırmanız gerekebilir (şekil M3).

Meyilli kesimler (şekil L, M1 & M4)

- Kolu, 0° çapraz kesimde olduğu gibi ayarlayın.
- Bıçağı tezgah yüzeyinden kaldırın.
- Meyilli sıkıştırma manivelasını (36) salın ve meyilli mandalı (37) çekin (şekil M4).
- Motoru, meyilli ölçekte (38) istenen açığa yatırın ve meyilli sıkıştırma manivelası (20) ile kitleyin (şekil A1).
- Sağ 90° ya da 45° için, meyilli mandalı (37) kavratın ve meyilli sıkıştırma manivelasıyla (36) kitleyin.
- Ara açılar için yalnız meyilli sıkıştırma manivelasını kullanın.
- İşlemi dikey çapraz kesimde olduğu gibi yürütün.

Yırtma kesim (şekil L, H1, I1, I2 & M5)

Motor, l1 ve l2 şekillerinde gösterildiği gibi makineyi dar ve geniş parçalara adapte edebilmek için içeri-yırtma ya da dışarı-yırtma konumlarına ayarlanabilmektedir.

- Kilit ile kasnağı dışarıya çekilmiş konumda kitleyin.
- Kasnak sıkıştırma manivelasını (53) salın ve motoru, yerine oturana kadar, uygun konuma çevirmek için kasnak mandalına (54) basın (şekil l1).
- Kasnak sıkıştırma manivelasını (53) sıkıştırın ve aynayı buna uygun bir konuma getirin.
- Yırtma ölçüğüyle (77) kasnağı kolun etrafında istenen kesim genişliğine göre konumlandırın ve kilit ile kitleyin.
- Bıçak siperini yukarıda anlatıldığı şekilde ayarlayın ve toz çekme adaptörünü (59) yüzünüzden öteye çevirin. Yırtma işleminin keski demiri (62) ve anti-kickback parmaklarının (60) kullanımını gerektirdiğini unutmayın (şekil H2).
- Kesilecek malzemeyi ittirme çubuğu (88) vasıtasıyla üzerinden hafifçe masaya doğru bastırarak bıçağa ittirin (M5). Bıçak dişlerinin kesmesine zaman tanıyın ve parçayı bıçağın içinden zorla geçirmeyin. Bıçak hızı sabit tutulmalıdır.



Daima bir itme çubuğu kullanın.

Eğimli kesim (şekil L & M6)

- Makineyi, meyilli çapraz kesim konumuna ayarlayın.
- Kasnağı yırtma konumuna çevirin.
- Kasnağı doğru yırtma genişliğine ayarlayın.
- Anti-kickback parmaklarının (60) açısını, kesilecek parçaya düz olarak temas edecek şekilde ayarlayın ve kesme demirini indirin (62).
- İşlemi yırtmada olduğu gibi yürütün.

Bileşik gönye (şekil L & M7)

Bu kesim bir gönye ile meyilli kesim kombinasyonudur.

- İstenen meyil açısını ayarlayın.
- Kolu istenen gönye konumuna çevirin.
- İşlemi, gönye kesimlerinde olduğu gibi yürütün.

İşiniz bittikten sonra ve fişten çekmeden önce aleti mutlaka kapatın.

Arttırılmış kesim kapasitesi (şekil N1 & N2)

Enine veya eğimli yararak kesim durumunda kesim derinliği, malzemenin her iki tarafından karşılıklı kesilerek iki kat arttırılabilir. Doğru ve hassas kesimin başarısı aletin ve bıçağının doğru olarak ayarlanmasına bağlıdır.

- Makineyi, meyilli çapraz kesim konumuna ayarlayın.
- Kesilecek malzemeyi bıçağa doğru yerleştirin.
- İlk kesimde malzemeyi boyunca en azından yarısına kadar kesin (şekil N1).
- Malzemeyi başaşağı çevirip ters tarafı yukarı gelecek şekilde bıçağa karşı yerleştirin.

- İlk kesimde malzemeyi boyunca en azından yarısına kadar kesin (şekil N1).



Bknz. kullanım kılavuzu.

İleri düzeyde kesim uygulamaları

Gönye testerenizi, oyma gibi birçok farklı çalışmalar için kullanabilirsiniz.

Sundurma/oyma (şekil O)

- Bıçağı istenen açığa yatırın, kasmağı kolun altına getirin ve bıçağı parçanın kesilecek kısmının üzerinde konumlandırın. Kesilecek parçayı çıkartın ve bıçağı derin olamayan bir kesim yapmak için indirin. Anti-kickback parmaklarını meyilli yırtmada olduğu gibi indirin. Kesilecek parçayı aynaya karşı tutarak işlemi yırtma gibi yürütün.



Sadece derin olmayan kesimler yapın!

Toz çekme (şekil H1)

Bu makine bir toz çekme adaptörüyle donatılmıştır (59).

- Mümkün olduğu sürece toz emisyonlarıyla ilgili kurallara uygun olarak tasarlanmış bir toz çekme cihazı kullanın.
- Çapraz kesim yaparken, kesim hattı arkasına bir toz toplama torbası (seçenek) yerleştirin.

Opsiyonel aksesuarlar



Makineyi, herhangi bir aksesuarını monte etmeden önce prizden çekin.

Freze konsolu (şekil F1, Q1 - Q6)

Freze konsolu (103), makinenize bir DeWALT freze makinesi takarak, çok daha hassas ve dekoratif ağaç işleri yapabilmenize olanak sağlamaktadır (şekil Q1).

Freze konsolunun montajı

- Bıçak siper takımını ve bıçağı sökün.
- Freze konsolunu (103) şekil P1'de gösterildiği gibi çardak ucunun üzerine monte edin ve bir kelebek somun (63) ile tespit edin.
- Frezenizin paralel aynasının kılavuz çubuklarını, eklenti ile birlikte verilen destek çubuklarıyla (104) değiştirin: DW609/DW613/DW615 için küçük çaplı çubukları kullanın (şekil Q2). DW620/DW621/DW625/DW629 için büyük çaplı çubukları kullanın (şekil Q3).
- Kilitleme somunlarını sıkıştırın (105) (şekil Q4).



Frezenin daima çubukların üzerinde ortalanmış olmasına ve konsola tespit edildiğine dikkat edin.

Frezeleme

Freze, istenen açığa ayarlanarak şekil A'da gösterilen kol (2) kullanılarak işlenecek parça boyunca çekilebilir ya da sabit kesici boyunca hareket ettirilebilir (şekil Q5).

- Freze konsolunun sıkıca tespit edilip edilmediğini onrol edin.
- Gerektiğinde, şekil G1'de gösterilen dış flanşı (43) çardağın üzerine takın ve yine (41) şekil G1'de gösterilen çardak somunu ile freze konsolunu motora tespit edin. Çardak somununu gereğinden fazla sıkıştırmayın.



İşlenecek parçayı daima dönen kesiciye doğru itin.

Gönye ölçüğü (şekil S1 & S2)

Açılı kesim donanımını tamamlamak ve hızlandırmak için gönye aynaları (108) mevcuttur (şekil S1).

- Standart aynayı gönye aynaları (108) ile değiştirin.
- Testere bıçağını iki ayna kısmı arasına itin (şekil S2).

Travers kontrolü (şekil T1 - T7)

Geçiş kontrolü (109), sürekli ve düzgün bir kesimin elzem olduğu uygulamalarda en iyi sonuçları sağlamaktadır.

Geçiş kontrolünün takılması

- Geri çekme yayını çıkartın (87) (şekil K).
- Kasnak hareket engelini çıkartın (14) (şekil A1).
- Arkadaki düz dirseği (110) ve kasnak hareket engelini şekilde T2 gösterildiği gibi takın.
- Tırtıl düğme içindeki kazma vidasını (111) gevşetin ve tırtıl düğmeyi (112) çevirerek çıkartın (şekil T3).
- Arka desteğin (114) içindeki kazma vidayı (113) gevşetin ve desteği çubuktan ayırın.
- Silindiri (111), silindir mungesi (116) içinden geçirin (şekil S4).
- Silindir mungesini (116) kilit (15) üzerine yerleştirin ve bağlantının (117) her iki tarafındaki kazma vidaları sıkın.
- Arka desteği (114) ve tırtıl düğmeyi (112) tekrar yerine takın ve tüm vidaları (111 & 113) (şekil T6) sıkın.
- Arka desteği (114) şekilde gösterildiği gibi konulandırın ve kazma vidayı (118) sıkın.
- Makara başlığını geriye itin ve mengesi içindeki slindiri (116) mümkün olduğu kadar arkada konumlandırın. Çubuğun ucu, lastik körükler sıkıldığında körüklerin (119) içindeki akıtma civatasına temas etmemelidir. Akıtma civatasına basarak konumu kontrol edin (şekil T1).
- silindir mungedeki vidayı (120) sıkın (116) (şekil T7).
- Tırtıl düğme ile (108) geçiş hızını ayarlayın (şekil S1).

Geçiş kontrolünün akıtılması

Geçiş kontrolündeki yağın doldurulmasından ya da değiştirilmesinden sonra sistem içindeki havanın boşaltılması gerekmektedir.

- Üniteyi makineden ayırın ve piston tam çekili ve aşağıya doğru çevrili vaziyette sabitleyin.
- Körüklerin (119) arka kısmındaki tıpayı çıkartın. Yağın dökülmesini önlemek için körükleri tutun.
- Körükleri bir huni ya da bir yağ şırıngasıyla tamamen Castrol 210 NRL25 hidrolik yağ ya da eşdeğer bir yağla doldurun.
- Tıpayı tekrar takın ve bir kez çevirerek sıkıştırın.
- Körükleri, tıpadan biraz yağ sızacak şekilde hafifçe sıkın.
- Tıpayı bir İngiliz anahtarıyla sıkıştırın ve üniteyi yerine takın.

Bakım

DeWALT elektrikli aletiniz, minimum bakımla uzun süre çalışacak şekilde imal edilmiştir. Her zaman sorunsuz çalışması, alete gerekli bakımın yapılmasına ve düzenli temizliğe bağlıdır.

- Aşınan sabit tezgahüstü ve aynaları yenileriyle değiştirin.

İlk kesimde malzemeyi boyunca en azından yarısına kadar kesin (şekil A1 & U1-U6)

Malzemeyi başaşağı çevirip ters tarafı yukarı gelecek, şekilde bıçağa karşı yerleştirin:

- Enine veya eğimli yarararak kesim durumunda kesim derinliği, malzemenin her iki tarafından karşılıklı kesilerek iki kat arttırılabilir (15) (şekil A1).
- Körüklerin (76) arka kısmındaki tıpayı çıkartın (şekil U1).
- Arka desteğin (121) (şekil U2 & U3) içindeki kazma vidayı gevşetin ve desteği çubuktan ayırın (15).
- Mevcut iki Allen vidalarını (122) çıkartın ve uç kapağını (28) (şekil U4).
- Kilitleme somunlarını sıkıştırın (121) aşınan sabit tezgahüstü (76).



Yağlama

Gönye testereniz ek yağlama gerektirmemektedir.



Kol raylarını ve yataklarını asla yağlamayınız.



Temizlik

- Kol raylarını düzenli bir şekilde temizleyin. Temizlik yapmak için uç kapağını ve kasnağı sökün. Ayrıca yataklardaki tozu da temizleyin.
- Tezgahüstünü daima temiz tutun. Tozları ellerinizle silmeyiniz.



İstenmeyen aletler ve çevre

Atacağınız eski aletinizi, çevreyi etkilemeyecek biçimde ortadan kaldıran DEWALT onarım merkezlerine götürün.

GARANTİ

• 30 GÜNLÜK RİSKSİZ MÜŞTERİ MEMNUNİYETİ GARANTİSİ •

DEWALT ağır hizmet tipi endüstriyel aletinizin performansı sizi tam olarak tatmin etmiyorsa, 30 gün içinde takas için yetkili bayinize geri götürebilirsiniz. Satın alma belgesinin ibrazı şarttır.

• ÜCRETSİZ BİR YILLIK SERVİS KONTRATI •

Bir yıllık tam garantiye ek olarak, tüm DEWALT aletleri bir yıl süreyle ücretsiz servis desteğine de sahiptir. Satın alma tarihinden itibaren bir yıl içinde yapılan hiçbir onarım ve koruyucu bakım işleminden işçilik ücreti almamaktadır. Satın alma tarihinin belgelenmesi şarttır.

• BİR YILLIK TAM GARANTİ •

DEWALT ağır hizmet tipi endüstriyel aletleri, satış tarihinden itibaren bir yıl süreyle garantilidir. Hatalı malzemeden veya işçilikten kaynaklanan tüm arızalar ücretsiz onarılır. Lütfen aleti herhangi bir yetkili DEWALT veya Black & Decker servis merkezine gönderin, ya da bizzat başvurun.

Bu garanti aşağıdakileri kapsamaz:

- Aksesuarlar
- Başkaları tarafından yapılan veya girişimde bulunulan onarımlardan kaynaklanan hasar
- Yanlış kullanım, ihmal, eskime ve aşınmadan, alet üzerinde değişiklik ve amaç dışı kullanımdan kaynaklanan hasar.

Size en yakın yetkili DEWALT tamir acentesi için lütfen bu kılavuzun arkasında bulunan uygun telefon numarasını kullanın. Buna ek olarak, DEWALT yetkili tamir servislerinin bir listesini ve satis-sonrasi servisimiz ile ilgili tüm detaylı bilgileri İnternet’de www.2helpU.com adresinden edinebilirsiniz.

ΠΡΙΟΝΙ ΜΕ ΑΚΤΙΝΙΚΟ ΒΡΑΧΙΟΝΑ DW725/DW726

Θεράμ συγχαρητήρια!

Διαλέξατε ένα από τα μηχανήματα της DEWALT. Η πολύχρονη εμπειρία της DEWALT, η συνεχής εξέλιξη των προϊόντων της και η εφαρμογή καινοτομιών την καθιστούν έναν από τους πιο αξιόπιστους συνεργάτες των επαγγελματιών.

Περιεχόμενα

| | |
|--|---------|
| Τεχνικά χαρακτηριστικά | el - 1 |
| Δήλωση συμμόρφωσης ΕΚ | el - 1 |
| Οδηγίες ασφαλείας | el - 2 |
| Έλεγχος του περιεχομένου της συσκευασίας | el - 3 |
| Περιγραφή | el - 3 |
| Ηλεκτρική ασφάλεια | el - 3 |
| Χρήση καλωδίου επέκτασης | el - 4 |
| Συναρμολόγηση και ρύθμιση | el - 4 |
| Οδηγίες χρήσεως | el - 7 |
| Προαιρετικές συνδέσεις και εξαρτήματα | el - 8 |
| Συντήρηση | el - 9 |
| Εγγύηση | el - 10 |

| | DW725 | DW726 |
|---|-------------------------|---------|
| Ισχύς εισόδου | W 2.000 | 3.000 |
| Απορροφούμενη ισχύς | W 1.500 | 2.280 |
| Τάση | V 230 | 400 |
| Διάμετρος τροχού | mm 270-300 | 270-300 |
| Οπή τροχού | mm 30 | 30 |
| Διάμετρος αξονίσκος | mm 20 | 20 |
| Ταχύτητα άνευ φορτίου, 50 Hz | min ⁻¹ 3.000 | 3.000 |
| Ταχύτητα άνευ φορτίου, 60 Hz | min ⁻¹ 3.600 | 3.600 |
| Βάθος κοπής υπό γωνία 90° | mm 90 | 90 |
| Βάθος κοπής υπό γωνία 45° | mm 60 | 60 |
| Μέγιστη ικανότητα κοπής κατά εγκάρσια διεύθυνση υπό γωνία 0°, σε σανίδες πάχους 25 mm | mm 460 | 460 |
| Μέγιστη ικανότητα λοξότμησης 45°, σε σανίδες πάχους 25 mm | | |
| από δεξιά | mm 290 | 290 |
| από αριστερά | mm 320 | 320 |
| Μέγιστο πλάτος κοπής κατά εγκάρσια διεύθυνση | mm 90 | 90 |
| Μέγιστο πλάτος σκισίματος | mm 720 | 720 |
| Συνολικές διαστάσεις (με βάση στήριξης) | mm 1.280 x 1.100 x 770 | |
| Προσαρμογέας αφαίρεσης σκόνης | mm 40 | 40 |
| Βάρος | kg 80 | 80 |

Βασικός εξοπλισμός:

Βάση στήριξης, λεπίδα TCT, προστατευτικό λεπίδας και εργαλεία, διακόπτης αποδέσμευσης χωρίς τάση.

Ασφάλειες:

| | |
|----------------|-----------------------------|
| 230 V εργαλεία | 16 Amperes, κεντρική παροχή |
| 400 V εργαλεία | 16 Amperes, ανά φάση |

Τα ακόλουθα σύμβολα χρησιμοποιούνται στο παρόν εγχειρίδιο:



Σημαίνει κίνδυνο ατομικού τραυματισμού, θανάτου ή καταστροφής του εργαλείου σε περίπτωση μη τήρησης των οδηγιών αυτού του εγχειρίδιου.



Σημαίνει κίνδυνο ηλεκτροπληξίας.



Αιχμηρές πλευρές.

Δήλωση συμμόρφωσης ΕΚ



DW725/DW726

Η DEWALT δηλώνει ότι αυτά τα ηλεκτρικά εργαλεία σχεδιάστηκαν σύμφωνα με τις Οδηγίες: 98/37/EOK, 89/336/EOK, 73/23/EOK, EN 61029, EN 55014-2, EN 55014, EN 61000-3-2 & EN 61000-3-3.

Για περισσότερες πληροφορίες, παρακαλώ απευθυνθείτε στην DEWALT στην παρακάτω διεύθυνση ή ανατρέξτε στο πίσω μέρος του εγχειρίδιου.

Ανώτατο όριο ηχητικής πίεσης σύμφωνα με τις Οδηγίες 86/188/EOK & 98/37/EOK, μέτρηση κατά DIN 45635:

| | DW725 | DW726 |
|------------------------------------|-------------|-------|
| L _{PA} (ηχητική πίεση) | dB(A)* 84,2 | 84,2 |
| L _{WA} (ακουστική δύναμη) | dB(A) 91,4 | 91,4 |

* στο αυτί του χειριστή



Λάβετε τα ενδεδειγμένα μέτρα προστασίας σε περίπτωση που η ακουστική πίεση υπερβαίνει τα 85 dB(A).

Ο σταθμισμένος τετραγωνικός μέσος όρος επιτάχυνσης κατά DIN 45675:

| DW725 | DW726 |
|------------------------|------------------------|
| < 2,5 m/s ² | < 2,5 m/s ² |

Διευθυντής Ανάπτυξης Προϊόντων

Horst Großmann

DEWALT, Richard-Klinger-Straße 40,
D-65510, Idstein, Γερμανία

Οδηγίες ασφαλείας

Όταν χρησιμοποιείτε ηλεκτρικά εργαλεία πρέπει να λαμβάνετε πάντοτε υπόψη τους κανόνες ασφαλείας που ισχύουν στη χώρα σας προκειμένου να αποφευχθεί ο κίνδυνος πυρκαγιάς, ηλεκτροπληξίας και τραυματισμού.

Πριν χρησιμοποιήσετε το εργαλείο διαβάστε προσεκτικά τις παρακάτω οδηγίες και φυλάξτε τες καλά.

- 1 Διατηρείτε καθαρό το χώρο εργασίας**
Ακατάστατοι χώροι και πάγκοι εγκυμονούν κίνδυνο τραυματισμού.
- 2 Λάβετε υπ' όψη τις επιδράσεις του περιβάλλοντος**
Μην εκθέτετε ηλεκτρικά εργαλεία σε υγρασία. Φροντίστε για τον καλό φωτισμό του χώρου εργασίας σας. Μην χρησιμοποιείτε ηλεκτρικά εργαλεία κοντά σε εύφλεκτα υγρά και αέρια.
- 3 Προστατευθείτε από ηλεκτροπληξία**
Αποφύγετε την επαφή του σώματος με γειωμένες επιφάνειες (π.χ. σωλήνες, σώματα θερμάνσεως, ηλεκτρικές κουζίνες, ψυγεία κλπ.). Σε συνθήκες, υπερβολικής κινητοποίησης (π.χ. σε ύψηλη υγρασία, δημιουργία μεταλλικής σκόνης κλπ.) μπορεί να αυξηθεί η ηλεκτρική ασφάλεια με την παρεμβολή ενός αποσυνδεδεμένου μετασχηματιστή ή ενός διακόπτη προστασίας από λάθος διερχόμενο ρεύμα (FI).
- 4 Κρατάτε τα παιδιά σε απόσταση**
Μην αφήνετε άλλα πρόσωπα να αγγίζουν το εργαλείο ή το καλώδιο επιμήκυνσης. Η επιτήρηση απαιτείται για παιδιά ηλικίας κάτω των 16 ετών.
- 5 Καλώδιο επιμήκυνσης για χρήση σε εξωτερικούς χώρους**
Χρησιμοποιείτε το εργαλείο σε εξωτερικούς χώρους μόνο με καλώδια που είναι κατάλληλα για το σκοπό αυτό και φέρουν σχετική σήμανση.
- 6 Φυλάγετε τα εργαλεία σας σε ασφαλές μέρος**
Ηλεκτρικά εργαλεία που δεν χρησιμοποιούνται πρέπει να φυλάσσονται σε στεγνούς, κλειστούς χώρους, μακριά από παιδιά.
- 7 Φοράτε τα κατάλληλα ρούχα εργασίας**
Μη φοράτε φαρδιά ρούχα ή κοσμήματα. Υπάρχει πιθανότητα να παστούν σε κινούμενα μέρη μηχανών. Για υπαίθριες εργασίες συνιστώνται λαστιχένια γάντια και υποδήματα που δε γλιστρούν. Εάν έχετε μακριά μαλλιά φοράτε προστατευτικό δίχτυα.
- 8 Χρησιμοποιείτε προστατευτικά γυαλιά**
Χρησιμοποιείτε, επίσης, αναπνευστικές μάσκες για την εκτέλεση εργασιών που προξενούν σκόνη ή αιωρούμενα σωματίδια.
- 9 Λαμβάνετε υπ' όψη τα ανώτατα όρια θορύβου**
Λάβετε κατάλληλα μέτρα για την προστασία της ακοής σας εάν ο προκαλούμενος θόρυβος υπερβαίνει τα 85 dB(A).
- 10 Στηρίξτε με ασφαλή τρόπο το αντικείμενο στο οποίο εργάζεστε**
Χρησιμοποιείτε σφιγκτήρες ή μέγγενη για το σκοπό αυτό. Η μέθοδος αυτή είναι ασφαλέστερη και ελευθερώνει και τα δύο σας χέρια για το χειρισμό του εργαλείου.
- 11 Μη σκύβετε πάρα πολύ**
Φροντίστε πάντοτε να έχετε την κατάλληλη στάση και να διατηρείτε την ισορροπία σας.
- 12 Αποφύγετε ανεπιθύμητη εκκίνηση του εργαλείου**
Μην κρατάτε με το δάκτυλο στο διακόπτη εργαλεία που είναι στην πρίζα. Όταν βάζετε την πρίζα, βεβαιωθείτε ότι ο διακόπτης του εργαλείου είναι κλειστός.
- 13 Να είστε πάντα προσεκτικοί**
Παρακολουθείτε την εργασία σας. Ένεργείτε λογικά. Μην χρησιμοποιείτε το εργαλείο όταν είστε κουρασμένοι.
- 14 Βγάξτε το διακόπτη από την πρίζα**
Όταν δεν χρησιμοποιείτε το εργαλείο και στην περίπτωση συντηρήσεως ή αλλαγής εξαρτημάτων, βγάλτε το διακόπτη από την πρίζα και περιμένετε έως ότου ακινητοποιηθεί τελείως.
- 15 Απομακρύνετε από το μηχάνημα τα κλειδιά που χρησιμοποιείτε για τη ρύθμισή του**
Πριν βάλετε σε λειτουργία το εργαλείο, βεβαιωθείτε πάντα ότι έχετε βγάλει από αυτό τα κλειδιά για τη ρύθμισή του.

16 Χρησιμοποιείτε το σωστό εργαλείο

Η ενδεδειγμένη χρησιμοποίηση αναφέρεται σε αυτές τις οδηγίες χρήσεως. Μην χρησιμοποιείτε εργαλεία χαμηλής ισχύος ή προσθήκες για βαριές εργασίες. Το εργαλείο σας θα λειτουργήσει επιτυχέστερα και ασφαλέστερα εάν χρησιμοποιηθεί σύμφωνα με της προδιαγραφές του.

Προσοχή! Τόσο η χρήση εξαρτημάτων ή προσθηκών όσο και η πραγματοποίηση εργασιών που δεν συνιστώνται στις οδηγίες αυτές εγκυμονεί κίνδυνο τραυματισμού.

17 Μη χρησιμοποιείτε καλώδια για εργασίες για τις οποίες δεν προορίζονται

Μην κρατάτε ποτέ το εργαλείο από το καλώδιό του και μην τραβάτε το καλώδιο για να βγάλετε το εργαλείο από την πρίζα. Προστατεύστε το καλώδιο από θερμότητα, λάδι και αιχμηρές γωνίες.

18 Συντηρείτε επιμελώς τα εργαλεία σας

Διατηρείτε τα εργαλεία σας κοφτερά και καθαρά ώστε να είστε σε θέση να εργάζεστε καλύτερα και ασφαλέστερα. Ακολουθείτε τις οδηγίες συντηρήσεως και τις υποδείξεις για την αλλαγή εξαρτημάτων. Ελέγχετε τακτικά το καλώδιο και, σε περίπτωση βλάβης, δώστε το για επισκευή σε σταθμό συντηρήσεως που είναι εξουσιοδοτημένος από την DEWALT. Ελέγχετε περιοδικά τα καλώδια επιμήκυνσης και αντικαταστήστε τα σε περίπτωση βλάβης. Διατηρείτε τους διακόπτες χρήσεως στεγνούς και φροντίστε να μην είναι λερωμένοι από λάδι και γράσο.

19 Ελέγχετε εάν το εργαλείο σας έχει θλάβες

Πριν χρησιμοποιήσετε το εργαλείο, ελέγξτε το προσεκτικά για ενδεχόμενες βλάβες για να βεβαιωθείτε ότι θα λειτουργήσει όπως πρέπει. Ελέγξτε εάν τα κινητά μέρη είναι σωστά συνδεδεμένα και ευθυγραμμισμένα, εάν δεν έχουν σπάσει κομμάτια, εάν είναι σωστά συναρμολογημένα και εάν πληρούνται όλες οι συνθήκες για τη σωστή λειτουργία του εργαλείου. Προστατευτικά καλύματα ή άλλα εξαρτήματα που έχουν χαλάσει πρέπει να επισκευάζονται ή να αντικαθίστανται σύμφωνα με τις οδηγίες χρήσεως. Μην χρησιμοποιείτε το εργαλείο εάν ο διακόπτης είναι χαλασμένος και φροντίστε για την αντικατάστασή του από εξουσιοδοτημένο σταθμό συντηρήσεως.

20 Επισκευάζετε τα εργαλεία σας σε εξουσιοδοτημένο σταθμό συντηρήσεως

Το ηλεκτρικό εργαλείο σας πληρεί τους ισχύοντες κανόνες ασφαλείας. Για την αποφυγή κινδύνων για το χρήστη, τυχόν επισκευές πρέπει να εκτελούνται αποκλειστικά από ειδικό τεχνικό.

Πρόσθετοι Κανόνες Ασφαλείας για Πριόνια με Ακτινικό Βραχίονα

- Προστατεύετε τη γραμμή παροχής ηλεκτρικού ρεύματος με κατάλληλη ασφάλεια ή αυτόματο διακόπτη.
- Διατηρείτε τις τροχιές εδράνων στο βραχίονα και τα έδρανα στο σύστημα κεφαλής κυλίνδρου καθαρά και χωρίς γράσο.
- Πριν να θέσετε σε λειτουργία, βεβαιωθείτε ότι ο οδηγός βρίσκεται στη σωστή θέση. Η λεπίδα δε θα πρέπει να έρχεται σε επαφή με το υλικό μέχρι να τραβήξετε το πριόνι από τη λαβή.
- Πάντοτε ρυθμίζετε τον προφυλακτήρα δακτύλων με τρόπο ώστε να περνά μέσα από την υπάρχουσα σχισμή στον οδηγό και/ή 3 mm πάνω από την επιφάνεια του υλικού που κόβετε (εκτός από την περίπτωση που κόβετε με διάσχιση).
- Όταν πραγματοποιείτε διάσχιση, φροντίστε ώστε το μαχαίρι διάσχισης (διάσπασης) να είναι ρυθμισμένο στη σωστή απόσταση από τη λεπίδα (1 - 3 mm) και βεβαιωθείτε ότι είναι κατάλληλα ρυθμισμένοι οι δάκτυλοι ανάκρουσης (κατά του κλωστήματος).
- Κατά τη διάσχιση, ελέγχετε πάντοτε, τη διεύθυνση τροφοδότησης.
- Ελέγχετε τακτικά τις ρυθμίσεις ακριβείας και προσαρμόζετε τις αναλόγως.
- Βεβαιωθείτε ότι η λεπίδα περιστρέφεται κατά τη σωστή φορά και ότι τα δόντια δείχνουν προς τον οδηγό.
- Βεβαιωθείτε ότι όλες λαβές σύσφιξης είναι σφιγμένες πριν αρχίσετε οποιαδήποτε λειτουργία.
- Μην λειτουργείτε το μηχάνημα χωρίς να έχουν τοποθετηθεί όλα τα προστατευτικά.

- Όταν δε χρησιμοποιείτε το εργαλείο, προστατεύετε τη λεπίδα χρησιμοποιώντας το προστατευτικό λεπίδας.
- Αποσυνδέστε το μηχάνημα από την παροχή ηλεκτρικού ρεύματος πριν αλλάξετε λεπίδες ή κάνετε συντήρηση.
- Χρησιμοποιείτε πάντοτε κοφτερές λεπίδες σωστού τύπου που έχουν σχεδιασθεί για το τεμάχιο εργασίας. Η προτεινόμενη διάμετρος λεπίδας αναφέρεται στα τεχνικά δεδομένα.
- Μη σφηνώνετε τίποτα στον ανεμιστήρα για να συγκρατήσετε τον άξονα του κινητήρα.
- Μην εξαναγκάζετε την κοπή. (Το σβήσιμο ή η προσωρινή διακοπή του κινητήρα μπορεί να προκαλέσει σημαντική ζημιά. Αφήστε τον κινητήρα να φθάσει σε πλήρη ταχύτητα πριν αρχίσετε την κοπή.)
- Μην ανυψώνετε το μηχάνημα από τον πάγκο εργασίας του.
- Μην κόβετε σιδηρούχα μέταλλα, μη σιδηρούχα μέταλλα ή τούβλα.
- Μη βάζετε λιπαντικό στη λεπίδα όταν λειτουργεί
- Μη βάζετε τα χέρια κοντά στη λεπίδα όταν το πριόνι είναι συνδεδεμένο με την πηγή ρεύματος.
- Μη στέκεστε πίσω από τη λεπίδα πριονιού όταν αυτό λειτουργεί.
- Μη βάζετε τα χέρια πιο κοντά από 150 mm από τη λεπίδα του πριονιού όταν κόβετε.
- Μη χρησιμοποιείτε φθαρμένες ή ραγισμένες λεπίδες πριονιού.

Παραμένοντες κίνδυνοι

Οι ακόλουθοι κίνδυνοι προέρχονται από τη χρήση των πριονοκορδέλων:

Παρά την εφαρμογή των σχετικών κανονισμών ασφαλείας και των διατάξεων ασφαλείας, ορισμένοι παραμένοντες κίνδυνοι δεν είναι δυνατό να αποφευχθούν. Αυτοί είναι:

- Βλάβη στην ακοή.
- Κίνδυνοι από ατυχήματα που προέρχονται από μη καλυμμένα τμήματα της περιστρεφόμενης λεπίδας του πριονιού.
- Κίνδυνος τραυματισμού κατά την αλλαγή λεπίδας.
- Κίνδυνος σύνθλιψης δακτύλων όταν ανοίγετε τα προστατευτικά.
- Βλάβες στην υγεία από εισπνοή της σκόνης που παράγεται κατά το κόψιμο του ξύλου, ειδικά οξυάς, δρυός και MDF.

Ελεγχος του περιεχομένου της συσκευασίας

Στη συσκευασία υπάρχουν:

- Μηχάνημα συναρμολογημένο εν μέρει
 - Τμήματα επάνω μέρος τραπεζιού
 - Οδηγός 48 mm
 - Οδηγός 65 mm
 - Ισια υποστηρίγματα τραπεζιού
 - Μανιβέλα ρύθμισης ύψους
 - Σύστημα κινητήρα, σφικτήρα και κεφαλής κύλισης με διακόπτη ασφαλείας
 - Βραχίονας για διακόπτη αποδέσμευσης χωρίς τάση
 - Σύστημα προφυλακτήρα
- Προσαρμογέας αφαίρεσης σκόνης
- Κιβώτιο που περιέχει:
 - βάση στήριξης (4 πόδια, 4 εγκάρσιες ράγες, 24 κοχλίες M8 x 16, 24 περικόχλια M8 και 48 επίπεδες ροδέλες D8)
 - Σετ εξαρτημάτων για επέκταση τραπεζιού:
 - M8 x 30 επίπεδοι κοχλίες με σχισμή
 - D8 Ροδέλες Belleville
 - περικόχλια M8
 - D8 επίπεδες ροδέλες
 - υποστηρίγματα επέκτασης τραπεζιού
- Περιεχόμενο δερμάτινου σάκου:
 - κλειδιά (30, 10/13 & 17 mm)
 - κάβουρας/ανοικτό κλειδί
 - σωληνωτό κλειδί 13 mm
 - κλειδιά Allen (2.5, 3, 4, 5 & 8 mm)
 - σταυρόβιδα
 - κοχλίες M10 x 16
 - M8 x 30 επίπεδοι κοχλίες με σχισμή

- 15 D8 Ροδέλες Belleville
- 15 περικόχλια M8
- 9 D8 επίπεδες ροδέλες
- 2 κοχλίες M5 x 16
- 4 D5 επίπεδες ροδέλες
- 2 περικόχλια M5
- 1 σφικτήρας καλωδίου
- 1 σφικτήρας σύρματος
- 2 αυτοδιάτρητες βίδες
- 2 σφικτήρες τραπεζιού
- 1 λεπίδα
- 1 Φυλλάδιο οδηγιών
- 1 Αναλυτικό σχέδιο

- Ελέγξτε το εργαλείο, τα ανταλλακτικά και τα εξαρτήματα για βλάβες που ίσως έχουν προκληθεί κατά τη μεταφορά.
- Αφιερώστε λίγο χρόνο για να διαβάσετε και να κατανοήσετε όλο το φυλλάδιο οδηγιών πριν να χρησιμοποιήσετε το εργαλείο.

Περιγραφή (εικ. A1 & A2)

Η αυτοσπριζόμενη πριονοκορδέλα DW725/DW726 έχει σχεδιασθεί για τον κλάδο επαγγελματικών ξυλουργικών εργασιών. Το μηχάνημα αυτό υψηλής ακριβείας μπορεί να ρυθμιστεί εύκολα και γρήγορα για κοπή εγκάρσια, λοξή, υπό γωνία ή διάσχιση. Σε συνδυασμό με την ευρεία γκάμα εξαρτημάτων, η Πριονοκορδέλα σας θα πραγματοποιεί κάθε ξυλουργική εργασία. Για μέγιστη ασφάλεια, όλα τα κυριότερα χειριστήρια διαθέτουν τόσο σύρτη όσο και συσκευή ασφάλισης. Ανατρέξτε επίσης και στο διάγραμμα σύντομης αναφοράς σε αυτό το εγχειρίδιο.

A1

- 1 Διακόπτης λειτουργίας on/off
- 2 Λαβή
- 3 Σύστημα προστατευτικού λεπίδας
- 4 Σταθερό επάνω μέρος τραπεζιού
- 5 Πόδι
- 6 Οδηγός
- 7 Σφικτήρας τραπεζιού
- 8 Κολόνα
- 9 Μοχλός σύρτη λοξότμησης
- 10 Μοχλός σφικτήρα λοξότμησης
- 11 Μανιβέλα ρύθμισης ύψους
- 12 Ακτινικός βραχίονας
- 13 Καλύπτρα άκρου

A2

- 14 Στοπ διαδρομής σφικτήρα
- 15 Ασφάλεια σκισίματος
- 16 Σφικτήρας
- 17 Κινητήρας
- 18 Σανίδες τραπεζιού
- 19 Επέκταση τραπεζιού
- 20 Κλίμακα κοπής υπό γωνία
- 21 Σύστημα κεφαλής κύλισης
- 22 Κουμπί επαναφοράς
- 23 Στήριγμα καλωδίου
- 24 Διακόπτης αποδέσμευσης χωρίς τάση

Ηλεκτρική ασφάλεια

Το ηλεκτρικό μοτέρ είναι σχεδιασμένο να λειτουργεί σε μία και μόνο τάση. Ελέγχετε πάντοτε αν η τάση τροφοδοσίας αντιστοιχεί σε αυτήν που αναγράφεται στην πλακέτα του εργαλείου.

Αντικατάσταση του καλωδίου ή του ρευματολήπτη

Όταν αντικαθιστάτε το καλώδιο ή το ρευματολήπτη, κάντε το με ασφάλεια. Ένας ρευματολήπτης με γυμνά καλώδια είναι επικίνδυνος όταν τοποθετείται σε μία πρίζα ρεύματος.

Χρήση καλωδίου επέκτασης

Εάν χρειάζεται καλώδιο επέκτασης, χρησιμοποιήστε εγκεκριμένο καλώδιο επέκτασης κατάλληλο για την απορροφούμενη ηλεκτρική ισχύ αυτού του εργαλείου (δείτε τα τεχνικά στοιχεία). Η ελάχιστη διατομή του αγωγού είναι 1,5 mm². Όταν χρησιμοποιείτε καρούλι καλωδίου, πάντα ξετυλίγετε τελειώς το καλώδιο.

Τα τριφασικά μηχανήματα θα πρέπει να συνδέονται απ' ευθείας με την κεντρική παροχή από κατάλληλα εκπαιδευμένο ηλεκτρολόγο.

Συναρμολόγηση και ρύθμιση

- Βγάζετε πάντοτε το εργαλείο από την πρίζα πριν προχωρήσετε σε εργασίες συναρμολόγησης και ρύθμισης.
- Για τη βέλτιστη απόδοση του πριονιού σας, έχει ζωτική σημασία να ακολουθούνται οι διαδικασίες που περιγράφονται στις ακόλουθες παραγράφους.

Συναρμολόγηση της βάσης (εικ. A1 & B)

Τα εξαρτήματα και οι σφιγκτήρες της βάσης είναι συσκευασμένα ξεχωριστά.

- Ανοίξτε το επάνω μέρος της συσκευασίας (εικ. B1).
- Αφαιρέστε όλα τα εξαρτήματα από το πακέτο, εκτός από το βραχίονα.
- Ασφαλίστε την κορδέλα χρησιμοποιώντας το μοχλό σφιγκτήρα γωνίας 45 μοιρών (10).
- Γείρετε το κουτί της συσκευασίας προσεκτικά, ώστε η πλευρά με την κολόνα να ακουμπά στο δάπεδο (εικ. B2).
- Τραβήξτε προς τα έξω το βραχίονα και τοποθετήστε έναν ξύλινο τάκο (25) κάτω από την άκρη του τραπεζιού (εικ. B3).
- Συναρμολογήστε τα πόδια (5) χρησιμοποιώντας τα περικόχλια, τους κοχλίες και τις επίπεδες ροδέλες από το δερμάτινο σάκο όπως παρουσιάζεται. Μη σφίξετε ακόμη.
- Τοποθετήστε τις εγκάρσιες ράγες (26) (εικ. B4).
- Τώρα σφίξτε καλά όλες τις βίδες.
- Στρέψτε το σύστημα σε κατακόρυφη θέση.



Το μηχάνημα πρέπει να είναι οριζόντιο και σταθερό σε κάθε περίπτωση.

Τοποθέτηση της μανιτέλας ρύθμισης ύψους (εικ. C)

- Τοποθετήστε τη μανιτέλα ρύθμισης ύψους (12) επάνω στη στήλη χρησιμοποιώντας τη σταυρόβίδα.

Τοποθέτηση του συστήματος κεφαλής κύλισης (εικ. A1, A2 & D1 - D3)

- Περιστρέψτε τη μανιτέλα ρύθμισης ύψους (11) στη φορά του + για να σηκώσετε το βραχίονα (12) όσο πιο ψηλά πάει (εικ. A1).
- Αφαιρέστε τις δύο βίδες Allen (27) και την καλύπτρα άκρου (28) (εικ. D1).
- Τραχύνετε τις ράγιες των εδράνων (29) χρησιμοποιώντας ατσάλοσυρμα και απομακρύνετε τη σκόνη, αν υπάρχει, με ένα στεγνό πανί (εικ. C).
- Βεβαιωθείτε ότι η ασφάλεια σκισίματος (15) είναι ελεύθερη (εικ. A2).
- Τοποθετήστε προσεκτικά τα έδρανα (30) του συστήματος κεφαλής κύλισης στις ράγιες των εδράνων (εικ. D3).
- Μετακινήστε την κεφαλή κύλισης στις ράγιες των εδράνων για να ελέγξετε αν κάνει τη διαδρομή χωρίς πρόβλημα.
- Βεβαιωθείτε ότι η ασφάλεια σκισίματος θα ασφαλίσει και θα απελευθερώσει την κεφαλή κύλισης όπως απαιτείται.
- Επανατοποθετήστε αμέσως την καλύπτρα άκρου.

Τοποθέτηση του στηρίγματος καλωδίου και του σφιγκτήρα καλωδίου (εικ. E1 - E3)

- Αφαιρέστε τη σταυρόβίδα (31) (εικ. E1).
- Τοποθετήστε το στηρίγμα καλωδίου (23) και επανατοποθετήστε τη σταυρόβίδα.
- Αφαιρέστε το σφιγκτήρα καλωδίου (32) που βρίσκεται στο βραχίονα και τοποθετήστε τον ξανά διατηρώντας το καλώδιο στη θέση του (εικ. E2).
- Τοποθετήστε το σφιγκτήρα καλωδίου (33) που παρέχεται στο πίσω και επάνω μέρος της βάσης τραπεζιού, διατηρώντας το καλώδιο στη θέση του (εικ. E3).



Αφήστε απόσταση για την κίνηση του βραχίονα με οριζόντια και κατακόρυφη φορά.

Τοποθέτηση του κουτιού ηλεκτρονικού ελέγχου (εικ. E4)

Συνδεδεμένο με το καλώδιο τροφοδοσίας είναι το κουτί ηλεκτρονικού ελέγχου (24) που περιέχει το διακόπτη αποδέσμευσης χωρίς τάση, και τη συσκευή πέδησης και το κύκλωμα προστασίας του κινητήρα από υπερφόρτιση σ τύπα τρι ασικό.

- Αφαιρέστε τα περικόχλια από όσες βίδες εξέχουν από το πίσω τμήμα του κιβωτίου (24).
- Κρατήστε το κουτί σταθερά επάνω στο πίσω μέρος του πλαισίου του τραπεζιού, δεξιά από τη βάση της κολόνας, και βάλτε τους κοχλίες στις αντίστοιχες τρύπες.
- Τοποθετήστε ξανά τα περικόχλια στα άκρα των κοχλιών και σφίξτε τα.

Το τραπέζι σέγας (εικ. F1 - F5)**Τοποθέτηση των στηριγμάτων του τραπεζιού (εικ. F1)**

Τα στηρίγματα τοποθετούνται με χρήση κοχλιών M8 x 16 και αντίστοιχων περικοχλιών και με ροδέλα D8 Belleville μπροστά, όχι όμως πίσω.

- Τοποθετήστε τα δύο ευθεία στηρίγματα τραπεζιού (34) που παρέχονται με μια ορθογώνια εγκοπή (35) όπως παρουσιάζεται. Προσέξτε ώστε αυτά να μην προεξέχουν από το πίσω μέρος της βάσης τραπεζιού.
- Μη σφίξετε ακόμη τους κοχλίες.

Ρύθμιση των στηριγμάτων του τραπεζιού χρησιμοποιώντας το μικρό άξονα (εικ. F2 - F4)

- Απελευθερώστε το μοχλό σφιγκτήρα κοπής υπό γωνία (36) και τραβήξτε προς τα έξω το σύρτη κοπής υπό γωνία (38) (εικ. E2).
- Γυρίστε τον κινητήρα σε κατακόρυφη θέση και ασφαλίστε τον χρησιμοποιώντας το σύρτη κοπής υπό γωνία και το μοχλό σφιγκτήρα κοπής υπό γωνία.
- Ελευθερώστε την ασφάλεια σκισίματος (15) και μετακινήστε την κεφαλή της στην εντελώς μπροστινή θέση (εικ. F3).
- Χαλαρώστε το μοχλό σφιγκτήρα λοξότμησης (10) (εικ. A1) για να περιστρέψετε το βραχίονα μέχρι να βρεθεί ο μικρός άξονας (38) ακριβώς επάνω από την έξω εμπρός άκρη ενός από τα στηρίγματα του τραπεζιού (εικ. F4).
- Χαμηλώστε με προσοχή το βραχίονα μέχρι να αγγίξει ο μικρός άξονας το στηρίγμα του τραπεζιού και σφίξτε το αντίστοιχο περικόχλιο του στηρίγματος τραπεζιού με το χέρι.
- Επαναλάβετε αυτή τη διαδικασία στο πίσω μέρος και για το άλλο στηρίγμα του τραπεζιού.
- Ελέγξτε και πάλι χρησιμοποιώντας το μικρό άξονα του κινητήρα.
- Τώρα σφίξτε καλά όλες τις βίδες.
- Επαναφέρατε την κορδέλα στην κεντρική θέση και ασφαλίστε την.

Προσαρμογή του κεντρικού στηρίγματος του τραπεζιού (εικ. F5)

- Τοποθετήστε ένα επίπεδο πάνω από τα δύο ευθεία στηρίγματα τραπεζιού (34).
- Χαλαρώστε τους κοχλίες (38) στο κεντρικό στηρίγμα τραπεζιού (39).

- Ρυθμίστε το κεντρικό στήριγμα χρησιμοποιώντας κλειδί Allen μέχρι μόλις να αγγίζει το επίπεδο.
- Τώρα σφίξτε καλά όλες τις βίδες.

Τοποθέτηση του σταθερού τμήματος τραπεζιού (εικ. F6 - F9)



Η πρότυπη θέση των τμημάτων επάνω μέρους του τραπεζιού παρουσιάζεται στην εικόνα F6.

Ανάλογα με το απαιτούμενο βάθος κοπής, ο οδηγός (6) μπορεί επίσης να τοποθετηθεί μεταξύ των σανίδων (18).

- Τοποθετήστε τους σφιγκτήρες τραπεζιού (7) (εικ. F6) στο πίσω μέρος των στηριγμάτων του τραπεζιού (34) (εικ. F7).
- Τοποθετήστε το σταθερό τμήμα του τραπεζιού (4) στη βάση τραπεζιού όπως παρουσιάζεται και ελέγξτε αν βρίσκονται οι οπές στη μέση επάνω από τις βίδες ρύθμισης στο κεντρικό στήριγμα του τραπεζιού (εικ. F8).
- Χρησιμοποιήστε τους κοχλίες M8 x 30 και επίπεδες ροδέλες D8 στο πάνω μέρος και ροδέλες D8 Belleville στο κάτω μέρος.
- Σφίξτε με το χέρι όλους τους κοχλίες στο σταθερό τμήμα τραπεζιού (4) εκτός από τον κοχλία στη μεγάλη κεντρική οπή.
- Τοποθετήστε τον οδηγό (6) και τις σανίδες (18) (εικ. F6) στη βάση τραπεζιού (εικ. F9).
- Σφίξτε τους σφιγκτήρες τραπεζιού.
- Σφίξτε καλά όλους τους κοχλίες στο πάνω μέρος του τραπεζιού.

Τοποθέτηση της προέκτασης του τραπεζιού (εικ. F9 - F11)

- Τοποθετήστε τα στηρίγματα της προέκτασης του τραπεζιού (40) στην αριστερή πλευρά του σταθερού τμήματος του τραπεζιού (4) όπως απεικονίζεται, με τους κοχλίες M8 x 30 στο επάνω μέρος και με ροδέλες D8 Belleville στο κάτω μέρος (εικ. F10).
- Τοποθετήστε την προέκταση του τραπεζιού (19) (εικ. F6) επάνω στα προεξέχοντα στηρίγματα του τραπεζιού (εικ. F11).
- Βεβαιωθείτε ότι τα δύο τραπέζια έρχονται πρόσωπο το ένα με το άλλο και σφίξτε με το χέρι τους κοχλίες.
- Επανατοποθετήστε τις σανίδες (18) και σφίξτε τους σφιγκτήρες τραπεζιού (7) (εικ. F9).



Τα δύο τραπέζια πρέπει να έρχονται πρόσωπο το ένα με το άλλο στο πίσω μέρος.

Η λεπίδα πριονιού (εικ. G1 - G5)

Τοποθέτηση λεπίδας πριονιού (εικ. F1)



Τα δόντια μιας καινούργιας λεπίδας είναι πολύ κοφτερά και μπορεί να αποδειχθούν επικίνδυνα.



Η φορά της περιστροφής ενδείκνυται από το βέλος στον κινητήρα.

- Κρατήστε το μικρό άξονα χρησιμοποιώντας το κλειδί Allen που σας παρέχεται με το μηχάνημα και αφαιρέστε το περικόχλιο του μικρού άξονα (41) στρέφοντας προς τη φορά των δεικτών του ρολογιού με τη βοήθεια του κλειδιού πολυεργαλείο.
- Τοποθετήστε τη λεπίδα (42) μεταξύ της εξωτερικής και της εσωτερικής φλάντζας (43) και (44) και βεβαιωθείτε ότι τα κατώτερα δόντια δείχνουν προς το πίσω μέρος του μηχανήματος.



Βεβαιωθείτε ότι ο δακτύλιος του περικόχλιου του μικρού άξονα (41) βρίσκεται πάνω στην εξωτερική φλάντζα (εικ. F1).

- Σφίξτε το περικόχλιο του μικρού άξονα (41) στρέφοντας με φορά αντίθετη των δεικτών του ρολογιού.

Ελεγχος ότι ο βραχίονας είναι παράλληλος με το επάνω μέρος του τραπεζιού (εικ. A1, F5 & G2)

- Σφίξτε την ασφάλεια σκισίματος (15) με τη λεπίδα σε εμπρόσθια θέση (εικ. A1).
- Χαμηλώστε τη λεπίδα μέχρι να ακουμπά μόλις το επάνω μέρος του τραπεζιού (4) (εικ. G2).
- Απελευθερώστε τους μοχλούς (9) και (10) (εικ. A1).
- Γυρίστε το βραχίονα έτσι ώστε η λεπίδα ίσα που να ακουμπά το επάνω μέρος του τραπεζιού στο πλάτος του.
- Εφόσον απαιτείται, ρυθμίστε τον εμπρόσθιο κοχλία ρύθμισης (38) (εικ. F5).
- Επαναλάβετε τη διαδικασία αυτή ενώ η λεπίδα βρίσκεται προς τα πίσω και ρυθμίστε τον πίσω κοχλία, εφόσον χρειάζεται.

Ελεγχος αν η λεπίδα είναι κάθετη με το επάνω μέρος του τραπεζιού (εικ. A1 & G3 - G5)

- Φέρτε το βραχίονα ξανά στην κεντρική θέση και σφίξτε την ασφάλεια σκισίματος (15) (εικ. A1).
- Τοποθετήστε ένα χαλύβδινο τετράγωνο ένθεμα (45) με τη μία ακμή να εφάπτεται στο σώμα της λεπίδας (εικ. G3).
- Για να ρυθμίσετε, κάντε τα ακόλουθα:
- Αφαιρέστε το δίσκο ένδειξης κοπής υπό γωνία (46) χαλαρώνοντας τις δύο βίδες (47) (εικ. G4).
- Χαλαρώστε και τις τρεις βίδες Allen που θα φανούν με αυτόν τον τρόπο (εικ. G5).
- Τοποθετήστε ένα κλειδί Allen στο μικρό άξονα του κινητήρα και βιδώστε μέχρι να έρθει η λεπίδα πρόσωπο με την ακμή του τετράγωνου ενθέματος.
- Τώρα σφίξτε καλά όλες τις βίδες.



Είναι ιδιαίτερα σημαντικό να σφίξετε την κεντρική βίδα Allen.

- Επανατοποθετήστε το δίσκο ένδειξης κοπής υπό γωνία (46).

Ελεγχος ότι η εγκάρσια διαδρομή είναι κάθετη με τον οδηγό (εικ. G6 - G10)

- Ασφαλίστε τη λεπίδα μπροστά από τον οδηγό (εικ. G6).
- Τοποθετήστε ένα τετράγωνο (45) επάνω σε ένα κομμάτι σανίδας, έτσι ώστε να εφάπτεται με τον οδηγό και μόλις να ακουμπά τη λεπίδα, όπως φαίνεται στην εικόνα.
- Απασφαλίστε την ασφάλεια σκισίματος και τραβήξτε τη λεπίδα προς το μέρος σας για να ελέγξετε αν η λεπίδα προχωρά παράλληλα προς το τετράγωνο.
- Για να ρυθμίσετε, κάντε τα ακόλουθα:
- Με ασφαλισμένο το μοχλό σύρτη λοξότμησης (9) στη θέση 0°, ελευθερώστε το μοχλό σφιγκτήρα λοξότμησης (10) (εικ. G7).
- Χαλαρώστε τα περικόχλια ασφάλισης (48) σε κάθε πλευρά του βραχίονα (εικ. G7 & G8).
- Για να ρυθμίσετε το βραχίονα προς τα αριστερά, χαλαρώστε το μόνιμο κοχλία (49) στη δεξιά πλευρά του βραχίονα και σφίξτε τον αντίθετο μόνιμο κοχλία (εικ. G9).
- Για να ρυθμίσετε το βραχίονα προς τα δεξιά, χαλαρώστε το μόνιμο κοχλία (50) στην αριστερή πλευρά του βραχίονα και σφίξτε τον αντίθετο μόνιμο κοχλία.
- Προχωρήστε με μικρά βήματα και ελέγχετε τη ρύθμιση μετά από κάθε βήμα με τους μοχλούς (9) και (10) ασφαλισμένους.



Μη σφίγγετε υπερβολικά τους μόνιμους κοχλίες.

- Σφίξτε τα περικόχλια ασφάλισης (48) (εικ. G7 & G8).
- Ρυθμίστε το δείκτη (51) στην κλίμακα λοξότμησης (52) ώστε να δείχνει 0° (εικ. G10).

Ελεγχος ότι η λεπίδα είναι κάθετη με τον οδηγό (εικ. G11 - G13)

- Απασφαλίστε το μοχλό σφιγκτήρα (53) και πιέστε το σύρτη σφιγκτήρα (54) (εικ. G11).
- Περιστρέψτε τον κινητήρα κατά 90° όπως φαίνεται στην εικόνα.
- Αν ο κινητήρας “παίζει” κάπως, σφίξτε το περικόχλιο (55) (εικ. G12).
- Τοποθετήστε τη λεπίδα ώστε να εφάπτεται με τον οδηγό και ελέγξτε αν είναι παράλληλη προς τον οδηγό.
- Για να ρυθμίσετε, κάντε τα ακόλουθα:
- Χαλαρώστε τους δύο κοχλίες (56) που είναι εγκατεστημένοι σταυρωτά κάτω από το σφιγκτήρα (εικ. G13).
- Τοποθετήστε το κλειδί Allen μέσα στο μικρό άξονα του κινητήρα.
- Ρυθμίστε τη θέση της λεπίδας και σφίξτε τους κοχλίες (56).

Τοποθέτηση και ρύθμιση του συστήματος προστατευτικών λεπίδας (εικ. H1 - H5)

Τα προστατευτικά λεπίδας (3) είναι ένα πολυλειτουργικό σύστημα και παρέχουν τα ακόλουθα χαρακτηριστικά ασφαλείας (εικ. H1):

- Μπροστινό προστατευτικό (57) (εικ. H1) και πίσω προστατευτικό που συγκρατείται με ελατήριο (58) (εικ. H2) για πλήρη προστασία της λεπίδας.
- Προσαρμογέας αφαίρεσης σκόνης (59) για εγκάρσια κοπή και σκίαση.
- Δάκτυλοι κατά του “κλωσήματος” (60) για χρήση σε λειτουργία σκίαματος.
- Ρυθμιζόμενο προστατευτικό δακτύλων (61) για χρήση κατά την εγκάρσια κοπή.
- Μαχαίρι απόσπασης (62) ώστε να αποφεύγεται το κόλλημα του τεμαχίου εργασίας με τη λεπίδα κατά το σκίαση.

- Ελευθερώστε το μοχλό σφιγκτήρα κοπής υπό γωνία (36) και τραβήξτε προς τα έξω το σύρτη κοπής υπό γωνία (37) (εικ. F2) για να δώσετε κλίση στον κινητήρα όπως φαίνεται στην εικόνα για καλύτερη πρόσβαση (εικ. H3).
- Αφαιρέστε την πεταλούδα που συγκρατεί το προστατευτικό (63) και τη ροδέλα (64).
- Χαλαρώστε τη βίδα ασφάλισης (65) και γυρίστε το βραχίονα συγκράτησης (66) αντίθετα με τη φορά των δεικτών του ρολογιού μέχρι να μπορεί να σηκωθεί από τη βάση του στηρίγματός του (68) το πίσω προστατευτικό που συγκρατείται με ελατήριο (58) (εικ. H3).
- Απαγκιστρώστε τα δύο ελατήρια (67) στην κορυφή μόνον.
- Περιστρέψτε το πίσω προφυλακτικό λεπίδας που δεν έχει απαγκιστρωθεί (58) όπως παρουσιάζεται στην εικόνα H2.
- Χαμηλώστε το σύστημα προστατευτικών επάνω από τη λεπίδα (εικ. H3).
- Ασφαλίστε το σύστημα προστατευτικών χρησιμοποιώντας την πεταλούδα (63) και τη ροδέλα (64).
- Φέρτε το πίσω προστατευτικό λεπίδας που συγκρατείται με ελατήριο (58) και το βραχίονα συγκράτησης (66) στην αρχική τους θέση (εικ. H2).
- Για να αφαιρέσετε το σύστημα προστατευτικών, προχωρήστε με την αντίστροφη σειρά.



Τα δόντια μιας καινούργιας λεπίδας είναι πολύ κοφτερά και μπορεί να αποδειχθούν επικίνδυνα.

Ρύθμιση των χειριστήριων του συστήματος προστατευτικών (εικ. H4 & H5)**Ρύθμιση του μαχαιριού απόσπασης**

- Χαλαρώστε τα δύο κουμπιά (69) και γλιστρήστε το μαχαίρι απόσπασης (62) προς τα κάτω μέχρι να απέχει η μύτη του περίπου 10 mm από το επάνω μέρος τραπέζιου (εικ. H4 & H5).
- Χαλαρώστε τους δύο κοχλίες (70) και ρυθμίστε το μαχαίρι απόσπασης στη σωστή απόσταση από τη λεπίδα (εικ. H4).



Το μαχαίρι απόσπασης θα πρέπει να είναι σωστά ρυθμισμένο, η απόσταση μεταξύ του οδοντωτού χείλους και του μαχαιριού απόσπασης θα πρέπει να είναι 1-3 mm (εικ. H5).

Ρύθμιση των δακτύλων κατά του “κλωσήματος” για σκίαση (με κοπή υπό γωνία) (εικ. H4 & H6)

- Χαλαρώστε το κουμπί (71) και χαμηλώστε το βραχίονα (72) μέχρι το ελατήριο συγκράτησης (73) μόλις να ακουμπήσει την επιφάνεια του τεμαχίου εργασίας (εικ. H4).
- Οι άκρες των δακτύλων κατά του “κλωσήματος” (60) θα πρέπει τώρα να βρίσκονται 3 mm κάτω από την επιφάνεια του τεμαχίου εργασίας και η γωνία θα πρέπει να είναι όπως παρουσιάζεται στην εικόνα H6.
- Για σκίαση υπό γωνία, χαλαρώστε τη βίδα Allen (74) και ρυθμίστε τους δακτύλους κατά του “κλωσήματος” στην επιθυμητή γωνία.

Ρύθμιση του μαχαιριού απόσπασης, του προστατευτικού δακτύλων και των δακτύλων κατά του “κλωσήματος” για εγκάρσια κοπή (εικ. H2)

- Για εγκάρσια κοπή, ρυθμίστε το μαχαίρι απόσπασης και τους δακτύλους κατά του “κλωσήματος” προς τα επάνω, ώστε να μην εμποδίζουν.
- Χαλαρώστε το μοχλό (75) για να τοποθετήσετε το προστατευτικό δακτύλων (61) ακριβώς επάνω από το τεμάχιο εργασίας και ασφαλίστε το μοχλό (75).

Ρυθμίσεις κλίμακας (εικ. I1 - I5)**Κλίμακα απόσπασης**

Η απόσπαση μπορεί να πραγματοποιηθεί ενώ ο κινητήρας βρίσκεται σε δύο θέσεις. Κάθε θέση λειτουργίας απαιτεί διαφορετική φορά τροφοδοσίας:

| Θέση | Φορά τροφοδοσίας |
|-------------------|--------------------------------------|
| -Εσωτερικό σκίαση | από δεξιά προς αριστερά (εικ. I1) |
| -Εξωτερικό σκίαση | από αριστερά προς τα δεξιά (εικ. I2) |

Ο δείκτης (76) που δείχνει το πλάτος σκίαματος στην κλίμακα σκίαματος (77) είναι ρυθμιζόμενος (εικ. I3):

- Τοποθετήστε τον οδηγό στην πιο πίσω θέση.
- Τοποθετήστε μια σανίδα 24 mm ώστε να εφάπτεται στον οδηγό.
- Απασφαλίστε το μοχλό σφιγκτήρα (53), πιέστε το σύρτη σφιγκτήρα (54) (εικ. I1) και τοποθετήστε τον κινητήρα σε θέση εξωτερικού σκίαματος (εικ. I2).
- Μετακινήστε το σύστημα σφιγκτήρα κατά μήκος του ακτινικού βραχίονα μέχρι η λεπίδα μόλις να ακουμπά το άκρο του υλικού.
- Χαλαρώστε τις δύο βίδες (78) και μετακινήστε το δείκτη (76) μέχρι το άκρο του δείκτη εξωτερικού σκίαματος (79) να ευθυγραμμιστεί με το γνωστό πλάτος της σανίδας στη χαμηλότερη κλίμακα (εικ. I3).
- Σφίξτε τις δύο βίδες (78).
- Τοποθετήστε τον κινητήρα σε θέση εσωτερικού σκίαματος.
- Ανασηκώστε το προστατευτικό για να είναι δυνατό στη λεπίδα να ακουμπά επάνω στην όψη του οδηγού.
- Ο δείκτης εσωτερικού σκίαματος (80) θα πρέπει τώρα να ευθυγραμμίζεται με τη θέση μηδέν στην ανώτερη κλίμακα. Ρυθμίστε εφόσον είναι αναγκαίο.

Κλίμακα κοπής υπό γωνία (εικ. I4)

- Ελέγξτε αν η κλίμακα κοπής υπό γωνία (20) έχει ένδειξη 0° όταν τοποθετείται για κατακόρυφη κοπή.
- Αν χρειάζεται, χαλαρώστε τις βίδες (81) και ρυθμίστε το δείκτη στις 0°.

Κλίμακα λοξότμησης (εικ. I5)

- Ελέγξτε αν η κλίμακα λοξότμησης (52) έχει ένδειξη 0° όταν τοποθετείται για κατακόρυφη κοπή.
- Ρυθμίστε το δείκτη (51) για να δείχνει 0° χρησιμοποιώντας τη βίδα (82). Η κλίμακα λοξότμησης έχει προκαθορισμένες θέσεις στις 45° αριστερά και δεξιά και στις 0°.

Στοπ διαδρομής σφικτήρα (εικ. A2, J1 & J2)

Το στοπ διαδρομής σφικτήρα (14) πρέπει να είναι ρυθμισμένο ώστε να αποφεύγεται να χτυπούν τα έδρανα που βρίσκονται στο σύστημα σφικτήρα το πίσω όριο στις ράγες των εδράνων (εικ. A2).

- Σπρώξτε το σύστημα σφικτήρα όσο το δυνατόν περισσότερο, τραβήξτε το προς τα εμπρός περίπου 5 mm και ασφαλίστε το χρησιμοποιώντας την ασφάλεια σκισίματος (15) (εικ. A2).
- Ρυθμίστε το στοπ διαδρομής σφικτήρα (14) χαλαρώνοντας τα περικόχλια (83) στη μπροστινή σχισμή (84) μέχρι το λαστιχένιο στοπ (85) να κτυπήσει το πίσω μέρος του καλύμματος της ασφάλειας σκισίματος.
- Σφίξτε τα περικόχλια (83).



Κατά την εγκάρσια κοπή, σφίξτε ένα περικόχλιο στη μπροστινή σχισμή (84) και ένα στην πίσω σχισμή (86) (εικ. J2).

Τοποθέτηση του ελατηρίου επιστροφής (εικ. A1 & K)

- Τοποθετήστε το ελατήριο επιστροφής (87) πίσω από το στοπ διαδρομής σφικτήρα (14) με τους αντίστοιχους κοχλίες και προσαρμόστε το άκρο του καλωδίου στην ασφάλεια σκισίματος (15) χρησιμοποιώντας τις βίδες.

Συμβουλευθείτε τον προμηθευτή σας για περισσότερες πληροφορίες σχετικά με τα κατάλληλα εξαρτήματα.

Οδηγίες χρήσεως

- Τηρείτε πάντοτε τις οδηγίες ασφάλειας και τους ισχύοντες κανονισμούς.
- Εξασφαλίστε ότι το υλικό που πρόκειται να πριονιστεί είναι ασφαλισμένο στη θέση του.
- Ασκίστε ελαφρά μόνο πίεση στο εργαλείο και μην ασκείτε πλευρική πίεση στη λεπίδα του πριονιού.
- Αποφεύγετε την υπερφόρτιση.
- Εγκαταστήστε την κατάλληλη λεπίδα πριονιού. Μη χρησιμοποιείτε υπερβολικά φθαρμένες λεπίδες. Η μέγιστη ταχύτητα περιστροφής του εργαλείου δεν πρέπει να υπερβαίνει αυτή της λεπίδας πριονιού.
- Μη προσπαθείτε να κόψετε υπερβολικά μικρά κομμάτια.
- Αφήστε τη λεπίδα να κόβει ελεύθερα. Μη την εξαναγκάζετε.
- Αφήστε τον κινητήρα να φτάσει τη πλήρη ταχύτητά του πριν από την κοπή.
- Βεβαιωθείτε ότι όλες οι ασφαλιστικές λαβές και οι λαβές σύσφιξης είναι σφιχτές.
- Μη λειτουργείτε ποτέ το μηχάνημα χωρίς να έχετε τοποθετήσει προστατευτικά.
- Μην ανυψώνετε ποτέ το μηχάνημα κρατώντας το από το επάνω μέρος του τραπεζιού.
- Να βεβαιώνετε πάντα ότι υπάρχει κατάλληλη σχισμή στο επάνω μέρος του τραπεζιού.
- Να ανατρέχετε πάντοτε στην εικόνα L για να ελέγχετε τη θέση και το είδος του οδηγού.

Ξεκίνημα/Σταμάτημα (εικ. A)

Ο διακόπτης on/off της πριονοκορδέλας σας έχει πολλαπλά πλεονεκτήματα:

- λειτουργία αποδέσμευσης χωρίς τάση: σε περίπτωση που διακοπεί η παροχή ηλεκτρικού ρεύματος για κάποιο λόγο, ο διακόπτης πρέπει να ενεργοποιηθεί ξανά επίτηδες.
- συσκευή προστασίας κατά της υπερφόρτωσης του κινητήρα: σε περίπτωση υπερφόρτωσης του κινητήρα, η παροχή ηλεκτρικού ρεύματος στον κινητήρα θα διακοπεί. Αν συμβεί αυτό, αφήστε τον κινητήρα να κρυώσει για 10 λεπτά και μετά πατήστε το κουμπί επαναφοράς (22).

- ηλεκτρονικό σύστημα πέδησης: μετά τον τερματισμό της λειτουργίας, το σύστημα πέδησης προκαλεί ένα μουγκρητό περίπου για οκτώ δευτερόλεπτα, καθώς επανέρχεται. Αν χρειαστεί, το μηχάνημα μπορεί να τεθεί ξανά σε λειτουργία κατά αυτήν την περίοδο.

- I = ON Το εργαλείο λειτουργεί τώρα σε συνεχή λειτουργία.
- O = OFF

Δοκιμαστική κοπή (εικ. A1)

- Με ενεργοποιημένο το μοχλό σύρτη λοξότμησης (9), ασφαλίστε το μοχλό σφικτήρα λοξότμησης (10) έτσι ώστε να τοποθετηθεί η λεπίδα για μια ευθεία εγκάρσια κοπή 0°.
- Απελευθερώστε την ασφάλεια σκισίματος (15) και πιέστε το σύστημα σφικτήρα προς τα πίσω μέχρι να βρεθεί η λεπίδα πίσω από τον οδηγό.
- Χαμηλώστε το βραχίονα μέχρι να αγγίζει σχεδόν η λεπίδα το επάνω μέρος του τραπεζιού.
- Τοποθετήστε το τεμάχιο εργασίας στο μπροστινό μέρος του οδηγού.
- Θέστε σε λειτουργία και χαμηλώστε την κορδέλα ώστε να επιτρέψετε στη λεπίδα να κόψει ένα ρηχό αυλάκι στην επιφάνεια του τραπεζιού.
- Τραβήξτε τη λεπίδα προς εσάς έτσι ώστε να κόψει μια κάθετη σχισμή στον ξύλινο οδηγό και κατά μήκος του τεμαχίου εργασίας.
- Επιστρέψτε τη λεπίδα στην αρχική θέση και θέστε εκτός λειτουργίας.
- Ελέγξτε αν η κοπή είναι όντως 90° σε όλα τα επίπεδα και ρυθμίστε εφόσον είναι αναγκαίο.

Βασικές εργασίες κοπής (εικ. L & M1 - M7)

Τα δόντια μιας καινούργιας λεπίδας είναι πολύ κοφτερά και μπορεί να αποδειχθούν επικίνδυνα.

Εγκάρσια κοπή (εικ. L & M1 - M7)

- Ρυθμίστε τον ακτινικό βραχίονα σε ορθές γωνίες ως προς τον οδηγό.
- Τοποθετήστε το μοχλό σύρτη λοξότμησης (9) στη θέση 0° και σφίξτε το μοχλό σφικτήρα λοξότμησης (10) (εικ. M1).
- Χαμηλώστε τη λεπίδα.
- Ρυθμίστε το προστατευτικό δακτύλου (61) έτσι ώστε να έχει ελάχιστη απόσταση από το τεμάχιο εργασίας.
- Εάν δεν υπάρχει σχισμή στο επάνω μέρος του τραπεζιού, κάντε εσείς μία όπως περιγράφεται ανωτέρω.
- Κρατήστε το τεμάχιο εργασίας σε επαφή με τον οδηγό, φροντίζοντας ώστε τα δάκτυλά σας να απέχουν πολύ από τη διαδρομή της λεπίδας.
- Θέστε σε λειτουργία και τραβήξτε αργά τη λεπίδα παράλληλα με τον οδηγό και μέσα από το τεμάχιο εργασίας.
- Επιστρέψτε τη λεπίδα στην αρχική της θέση και θέστε εκτός λειτουργίας.

Λοξοκοπή (εικ. L, M2 & M3)

- Απελευθερώστε το μοχλό σύρτη λοξότμησης (9) και το μοχλό σφικτήρα λοξότμησης (10) (εικ. M2).
- Στρέψτε το βραχίονα στην επιθυμητή γωνία στην κλίμακα λοξότμησης.
- Για 45° αριστερά ή δεξιά, χρησιμοποιήστε το μοχλό σύρτη λοξότμησης (9) και ασφαλίστε με το μοχλό σφικτήρα λοξότμησης (10).
- Για ενδιάμεσες γωνίες, χρησιμοποιήστε μόνο τον μοχλό σφικτήρα λοξότμησης.
- Προχωρήστε όπως και για την εγκάρσια κοπή.



Σε περίπτωση αριστερής λοξότμησης, ίσως χρειαστεί να ολισθήσετε τον οδηγό και τις σανίδες προς τα αριστερά (εικ. M3).

Φαλτσογωνιά (εικ. L, M1 & M4)

- Ρυθμίστε το βραχίονα όπως για εγκάρσια κοπή 0° (εικ. M1).
- Ανασηκώστε τη λεπίδα αρκετά ψηλότερα από την επιφάνεια του τραπέζιού.
- Απελευθερώστε το μοχλό σφικκτήρα κοπής υπό γωνία (36) και τραβήξτε προς τα έξω το σύρτη κοπής υπό γωνία (37) (εικ. M4).
- Στρέψτε τον κινητήρα στην επιθυμητή γωνία στην κλίμακα κοπής υπό γωνία (20).
- Για 90° ή 45° δεξιά, ρυθμίστε το σύρτη κοπής υπό γωνία (37) και ασφαλίστε με το μοχλό σφικκτήρα κοπής υπό γωνία (36).
- Για ενδιάμεσες γωνίες, χρησιμοποιήστε το μοχλό σφικκτήρα κοπής υπό γωνία μόνον.
- Προχωρήστε όπως και για κατακόρυφη εγκάρσια κοπή.

Παράλληλη κοπή (εικ. L, H1, I1, I2 & M5)

Ο κινητήρας είναι δυνατό να ασφαλίσει σε θέση εσωτερικού ή εξωτερικού σκισίματος όπως φαίνεται στις εικόνες I1 & I2 ώστε να ρυθμιστεί το μηχάνημα για στενά και πλατιά τεμάχια εργασίας αντίστοιχα.

- Ασφαλίστε το σφικκτήρα σε θέση προς τα έξω με χρήση της ασφάλειας σκισίματος.
- Ελευθερώστε το μοχλό σφικκτήρα (53) και πιέστε το σύρτη σφικκτήρα (54) για να περιστρέψετε τον κινητήρα στην κατάλληλη θέση μέχρι να ασφαλίσει στη θέση του (εικ. I1).
- Σφίξτε το μοχλό σφικκτήρα (53) και τοποθετήστε ανάλογα τον οδηγό.
- Τοποθετήστε το σφικκτήρα κατά μήκος του βραχίονα για το επιθυμητό πλάτος κοπής, χρησιμοποιώντας την κλίμακα σκισίματος (77) και ασφαλίστε τον στη θέση αυτή χρησιμοποιώντας την ασφάλεια σκισίματος.
- Ρυθμίστε το προστατευτικό λεπίδας όπως περιγράφεται παραπάνω και περιστρέψτε τον προσαρμογέα εξαγωγής σκόνης (59) στην αντίθετη κατεύθυνση από το πρόσωπό σας. Θυμηθείτε ότι το σκίσιμο απαιτεί τη χρήση του μαχαιριού απόσπασης (62) και των δακτύλων κατά του “κλωστήματος” (60) (εικ. H1).
- Με το λεβιέ ώθησης (88), τροφοδοτήστε αργά το τεμάχιο στη λεπίδα, διατηρώντας το καλά πιεσμένο στο τραπέζι και σε επαφή με τον οδηγό (εικ. M5). Αφήνετε τα δόντια να κόβουν και μην πιέζετε το τεμάχιο εργασίας στη λεπίδα. Η ταχύτητα λεπίδας θα πρέπει να διατηρείται σταθερή.



Χρησιμοποιείτε πάντα ωστήρια ράβδο.

Σκίσιμο υπό γωνία (εικ. L & M6)

- Ρυθμίστε το μηχάνημα στη θέση εγκάρσιας κοπής υπό γωνία.
- Περιστρέψτε το σφικκτήρα στη θέση σκισίματος.
- Τοποθετήστε το σφικκτήρα για το σωστό πλάτος σκισίματος.
- Κάντε γωνία στους δακτύλους κατά του “κλωστήματος” (60) έτσι ώστε να εφάπτονται παράλληλα με το τεμάχιο εργασίας και χαμηλώστε το μαχαίρι απόσπασης (62).
- Προχωρήστε όπως και με το σκίσιμο.

Σύνθετη λοξοκοπή (εικ. L & M7)

Η κοπή αυτή είναι ένας συνδυασμός λοξότμησης και κοπής υπό γωνία.

- Ρυθμίστε την απαιτούμενη γωνία κοπής υπό γωνία.
- Περιστρέψτε το βραχίονα στην επιθυμητή θέση λοξότμησης.
- Προχωρήστε όπως και για τη λοξότμηση.

Η λειτουργία του εργαλείου πρέπει πάντοτε να διακόπτεται μετά την ολοκλήρωση της εργασίας και πριν τραβήξετε το καλώδιο από την πρίζα.

Αυξημένη ικανότητα κοπής (εικ. N1 & N2)

Στη λειτουργία σκισίματος και τη λειτουργία κατακόρυφης εγκάρσιας κοπής, το βάθος κοπής μπορεί να αυξηθεί αν το τεμάχιο εργασίας κοπεί δύο φορές από τις δύο αντίθετες παράλληλες πλευρές.

Η ακρίβεια που επιτυγχάνεται εξαρτάται από τη σωστή ρύθμιση του μηχανήματος και την ευθυγράμμιση της λεπίδας.

- Ρυθμίστε το μηχάνημα στην απαραίτητη θέση.
- Τοποθετήστε το τεμάχιο εργασίας ώστε να ακουμπά στον οδηγό.
- Κόψτε τουλάχιστον στο μισό μήκος του υλικού για να ολοκληρώσετε την πρώτη τομή (εικ. N1).
- Αναποδογυρίστε το τεμάχιο εργασίας και τοποθετήστε το σε επαφή με τον οδηγό με την ανάποδη όψη προς τα επάνω.
- Ακολουθώντας την ίδια γραμμή κοπής, κόψτε το υλικό μέχρι η δεύτερη τομή να συναντήσει την πρώτη (εικ. N2).

Εξελιγμένες εφαρμογές κοπής

Η πρινκορδέλα σας μπορεί να χρησιμοποιηθεί για μια ευρεία γκάμα εξελιγμένων εφαρμογών, όπως η βάθυνση και η δημιουργία καμπυλών.

Βάθυνση/δημιουργία καμπυλών (εικ. O)

- Στρέψτε τη λεπίδα προς την επιθυμητή γωνία, περιστρέψτε το σφικκτήρα κάτω από το βραχίονα και τοποθετήστε τη λεπίδα πάνω από το τεμάχιο εργασίας, όπου επιθυμείτε. Απομακρύνετε το τεμάχιο εργασίας και χαμηλώστε τη λεπίδα για να κάνετε μια ρηχή κοπή. Χαμηλώστε τους δακτύλους κατά του “κλωστήματος” όπως και για το σκίσιμο υπό γωνία. Κρατώντας το τεμάχιο εργασίας επάνω στον οδηγό, προχωρήστε όπως και με το σκίσιμο.



Κάντε μόνο μικρού βάθους κοπές!

Εξαγωγή σκόνης (εικ. H1)

Το μηχάνημα διαθέτει έναν προσαρμογέα εξαγωγής σκόνης (59).

- Οπου είναι δυνατό, χρησιμοποιείτε πάντα συσκευή κενού σχεδιασμένη σύμφωνα με τις ισχύουσες Οδηγίες σχετικά με εκπομπές σκόνης.
- Κατά τις εγκάρσιες κοπές, τοποθετήστε μια έξοδο εξαγωγής σκόνης (προαιρετική) πίσω από τη γραμμή κοπής.

Προαιρετικά εξαρτήματα

Πριν από τη συναρμολόγηση οποιωνδήποτε εξαρτημάτων πάντοτε να διακόπτετε την παροχή ηλεκτρικού ρεύματος και να αποσυνδέετε το μηχάνημα.

Το πλαίσιο διαμορφωτή (εικ. F1, Q1 - Q6)

Το πλαίσιο διαμορφωτή (103) σας επιτρέπει να προσαρμόσετε ένα διαμορφωτή της DeWALT στο μηχάνημά σας, εκτεινώντας έτσι την ευελιξία του σε ξυλουργικές, διακοσμητικές εργασίες ακριβείας (εικ. Q1).

Τοποθέτηση του πλαισίου διαμορφωτή

- Απομακρύνετε το σύστημα προστατευτικών λεπίδας και τη λεπίδα.
- Τοποθετήστε το πλαίσιο διαμορφωτή (103) πάνω από το άκρο του μικρού άξονα όπως φαίνεται στην εικόνα Q1 και ασφαλίστε το με την πεταλούδα (63).
- Αντικαταστήστε τις ράβδους οδηγούς του παράλληλου οδηγού του διαμορφωτή σας με τις ράβδους στήριξης (104) που παρέχονται μαζί με το εξάρτημα:
 - Χρησιμοποιήστε τις ράβδους μικρής διαμέτρου για τα DW609/DW613/DW615 (εικ. Q2)
 - Χρησιμοποιήστε τις ράβδους μεγάλης διαμέτρου για τα DW620/DW621/DW624/DW625/DW629 (εικ. Q3).
- Τοποθετήστε τους κοχλίες ασφάλισης (105) (εικ. Q4).



Πάντοτε να βεβαιώνετε ότι ο διαμορφωτής σας είναι κατάλληλα κεντραρισμένος στις ράβδους και ασφαλισμένος στο πλαίσιο.

Εργασία με διαμορφωτή

Ο διαμορφωτής μπορεί να ρυθμιστεί στην επιθυμητή γωνία και να τραβηχτεί κατά μήκος του τεμαχίου εργασίας με τη λαβή (2) (εικ. Q5) ή να οδηγηθεί κατά μήκος του στατικού κόπτη (εικ. Q6).

- Ελέγξτε αν το πλαίσιο του διαμορφωτή είναι τοποθετημένο σταθερά.
- Εάν απαιτείται, τοποθετήστε την εξωτερική φλάντζα (43) στην εικόνα G1 στο μικρό άξονα και σφίξτε το πλαίσιο διαμορφωτή επάνω στον κινητήρα χρησιμοποιώντας το περικόχλιο του μικρού άξονα (41) στην εικόνα G1. Μη σφίγγετε υπερβολικά το περικόχλιο του μικρού άξονα.



Πάντοτε τροφοδοτείτε το τεμάχιο εργασίας προς τον περιστρεφόμενο κόπτη.



Επίσης ανατρέξτε στο εγχειρίδιο οδηγιών του ηλεκτρικού σας εργαλείου.

Οδηγοί λοξότμησης (εικ. S1 & S2)

Οι οδηγοί λοξότμησης (108) διατίθενται για την προέκταση και επιτάχυνση της δυνατότητας κοπής γωνιών (εικ. S1).

- Αντικαταστήστε τον κλασικό οδηγό με τον οδηγό λοξότμησης (108).
- Οδηγήστε τη λεπίδα πριονιού μεταξύ των δύο τμημάτων οδηγού (εικ. S2).

Χειριστήριο τραβέρσας (εικ. T1 - T7)

Το χειριστήριο τραβέρσας (109) εγγυάται τα καλύτερα δυνατά αποτελέσματα σε εφαρμογές όπου είναι σημαντικός ο συνεχής, ομοιόμορφος ρυθμός τροφοδοσίας.

Τοποθέτηση του χειριστηρίου τραβέρσας

- Αφαιρέστε το ελατήριο επαναφοράς (87) στην εικόνα K.
- Αφαιρέστε το στοπ διαδρομής σφικτήρα (14) στην εικόνα A1.
- Τοποθετήστε τον πίσω επίπεδο βραχίονα (110) και το στοπ διαδρομής σφικτήρα όπως παρουσιάζεται στην εικόνα T2.
- Χαλαρώστε τη βίδα με τη χαραγή (111) στο κομβίο με χαραγή (112) με ένα κλειδί Allen και ξεβιδώστε το κομβίο με χαραγή (εικ. T3).
- Χαλαρώστε τη βίδα με χαραγή (113) στο πίσω στήριγμα (114) και τραβήξτε το στήριγμα εκτός της ράβδου.
- Περάστε τον κύλινδρο (115) μέσα από το σφικτήρα κυλίνδρου (116) (εικ. S4).
- Τοποθετήστε το σφικτήρα κυλίνδρου (116) πάνω από την ασφάλεια σκισίματος (15) και σφίξτε τις βίδες με χαραγή σε κάθε πλευρά της σύνδεσης (117) (εικ. T5).
- Επανασυναρμολογήστε το πίσω στήριγμα (114) και το κομβίο με χαραγή (112) και σφίξτε τις βίδες (111 & 113) (εικ. T6).
- Τοποθετήστε το πίσω στήριγμα (114) όπως φαίνεται και σφίξτε τη βίδα με χαραγή (118).
- Σπρώξτε την κεφαλή κύλισης προς τα πίσω και τοποθετήστε τον κύλινδρο στο σφικτήρα του (116) όσο το δυνατόν πιο πίσω. Το άκρο της ράβδου δεν θα πρέπει να αγγίζει τον κοχλία διαρροής στη λαστιχένια φυσούνα (119), όταν αυτή είναι συμπιεσμένη. Ελέγξτε τη θέση πιέζοντας τον κοχλία διαρροής (εικ. T1).
- Περάστε τον κοχλία (120) μέσα από το σφικτήρα κυλίνδρου (116) (εικ. T7).
- Ρυθμίστε την ταχύτητα της τραβέρσας χρησιμοποιώντας το κομβίο με χαραγές (108) (εικ. S1).

Διαρροή του χειριστηρίου τραβέρσας

Μετά την επαναπλήρωση ή την αντικατάσταση του ελαίου στο χειριστήριο τραβέρσας, ο αέρας θα πρέπει να εξαχθεί από το σύστημα.

- Απομακρύνετε τη μονάδα από το μηχάνημα και έχοντας επεκτείνει πλήρως το πιστόνι και κρατώντας το προς τα κάτω, σφίξτε τη μονάδα σε κατακόρυφη θέση.
- Απομακρύνετε την τάπα από το πίσω μέρος της φυσούνας (119). Κρατήστε τη φυσούνα για να αποφύγετε τη διαρροή λαδιού.

- Επαναπληρώστε τη φυσούνα πλήρως με υδραυλικό έλαιο Castrol 210 NRL25 ή παρόμοιο χρησιμοποιώντας ένα χωνί ή μια σύριγγα ελαίου.
- Τοποθετήστε και πάλι την τάπα πλήρωσης και σφίξτε τη μία στροφή.
- Πιέστε ελαφρά τη φυσούνα μέχρι να βγει μικρή ποσότητα ελαίου από την τάπα πλήρωσης.
- Σφίξτε την τάπα πλήρωσης με ένα κλειδί και επανεγκαταστήστε τη μονάδα.

Συντήρηση

Το ηλεκτρικό εργαλείο σας DEWALT έχει σχεδιαστεί για μακρόχρονη λειτουργία με ελάχιστη συντήρηση. Για τη συνεχή και ικανοποιητική λειτουργία του χρειάζεται κατάλληλη συντήρηση και τακτικό καθάρισμα.

- Αντικαταστήστε το σταθερό επάνω μέρος του τραπεζιού και τον οδηγό όταν φθαρούν.

Ρύθμιση των φορέων του βραχίονα εδράνων της κεφαλής κύλισης (εικ. A1 & U1 - U6)

Εάν παρατηρείτε πλευρική κίνηση του συστήματος κεφαλής κύλισης, χρειάζονται ρύθμιση τα έδρανα:

- Τραβήξτε το σύστημα του σφικτήρα προς τα εμπρός ως το άκρο των φορέων του βραχίονα και ασφαλίστε το στη θέση του με την ασφάλεια σκισίματος (15) (εικ. A1).
- Αφαιρέστε το δείκτη της κλίμακας σκισίματος (76) στο δεξιό τμήμα του συστήματος σφικτήρα αφαιρώντας τις σταυρόβιδες (εικ. U1).
- Χαλαρώστε τους κοχλίες ασφάλισης (121) (εικ. U2 & U3) και ελευθερώστε την ασφάλεια σκισίματος (15).
- Με ένα κλειδί Allen, περιστρέψτε ελαφρά τα έδρανα (122) μέχρι να εξουδετερωθεί η πλευρική κίνηση (εικ. U4).
- Σφίξτε ξανά τους κοχλίες σύσφιξης (121) και τοποθετήστε και πάλι το δείκτη της κλίμακας σκισίματος (76).

**Λίπανση**

Η πριονοκορδέλα σας δεν απαιτεί πρόσθετη λίπανση.



Ποτέ μη λιπαίνετε τις ράγες ή τα έδρανα του βραχίονα.

**Καθαρισμός**

- Καθαρίζετε τακτικά τις τροχιές της κορδέλας. Αφαιρέστε την καλύπτρα άκρου και το σφικτήρα για καθαρισμό. Επίσης απομακρύνετε τη σκόνη από τα έδρανα.
- Διατηρείτε το επάνω μέρος του τραπεζιού καθαρό πάντοτε. Ποτέ μη χρησιμοποιείτε τα χέρια σας για να σκουπίσετε τη σκόνη.

**Διάθεση εργαλείων και περιβάλλον**

Παραδώστε το εργαλείο σας σε ένα εξουσιοδοτημένο σταθμό συντήρησης.

Οι τεχνικοί του θα μεριμνήσουν για την διάθεσή του κατά τρόπο που δεν βλάπτει το περιβάλλον.

ΕΓΓΥΗΣΗ

• 30 ΗΜΕΡΩΝ ΕΓΓΥΗΣΗ ΙΚΑΝΟΠΟΙΗΤΙΚΗΣ ΑΠΟΔΟΣΗΣ •

Εάν δεν είστε πλήρως ικανοποιημένοι από την απόδοση του εργαλείου σας DeWALT, απλώς επιστρέψτε το εντός 30 ημερών, πλήρες όπως το αγοράσατε, από το εξουσιοδοτημένο Κατάστημα DeWALT, για πλήρη επιστροφή χρημάτων. Πρέπει να προσκομιστεί απόδειξη αγοράς.

• ΕΝΟΣ ΕΤΟΥΣ ΣΥΜΒΟΛΑΙΟ ΓΙΑ ΠΛΗΡΗΣ ΣΕΡΒΙΣ •

Εάν χρειάζεστε συντήρηση ή σέρβις για το εργαλείο σας DeWALT, εντός 12 μηνών από την αγορά, αυτό μπορεί να γίνει δωρεάν σε εξουσιοδοτημένο Κατάστημα Service. Πρέπει να προσκομιστεί απόδειξη αγοράς.

Η συντήρηση/service περιλαμβάνει εργασία και ανταλλακτικά για τα ηλεκτρικά εργαλεία DeWALT.

• ΕΝΟΣ ΕΤΟΥΣ ΠΛΗΡΗΣ ΕΓΓΥΗΣΗ •

Εάν το προϊόν σας της DeWALT παρουσιάζει ανωμαλία οφειλόμενη σε ελάττωμα των υλικών ή της κατασκευής εντός 12 μηνών από την ημερομηνία της αγοράς, εγγυώμαστε τη δωρεάν αντικατάσταση όλων των ελαττωματικών μερών, ή κατά την κρίση μας, τη δωρεάν αντικατάσταση ολόκληρης της μονάδας υπό την προϋπόθεση ότι:

- Δεν έχει γίνει κακή μεταχείριση του προϊόντος.
- Δεν έχει επιχειρηθεί επισκευή από μη εξουσιοδοτημένο άτομο.
- Θα προσκομιστεί απόδειξη της ημερομηνίας αγοράς.

Για να εντοπίσετε το πλησιέστερο εξουσιοδοτημένο Κατάστημα Service, παρακαλείσθε να τηλεφωνήσετε στο πλησιέστερο Κατάστημα Service της εταιρίας μας (βλέπε παρακάτω).

Εναλλακτικά, μια λίστα εξουσιοδοτημένων Καταστημάτων Service DeWALT και πολλές λεπτομέρειες σχετικά με την υπηρεσία after-sales είναι διαθέσιμες στο Internet στη διεύθυνση

www.2helpU.com.

| | | |
|---|--|---|
| Belgique et Luxembourg België en Luxemburg | DEWALT Weihoek 1, Nossegem 1930 Zaventem-Zuid | Tel: 02 719 07 12 Fax: 02 721 40 45 Service fax: 02 719 08 10 |
| Danmark | DEWALT Hejrevang 26 B 3450 Allerød | Tlf: 70 20 15 10 Fax: 48 14 13 99 |
| Deutschland | DEWALT Richard-Klinger-Straße 65510 Idstein | Tel: 06 12 62 16 Fax: 061 26 21 24 40 |
| Ελλάς | DEWALT Λεωφ Συγγρού 154 176 71 Καλλιθέα, Αθήνα | Τηλ: 019 24 28 70 Fax: 019 24 28 69 Service: 019 24 28 76-7 |
| España | DEWALT Ctra de Acceso a Roda de Barà, km 0,7, 43883 Roda de Barà, Tarragona | Tel: 977 29 71 00 Fax: 977 29 71 38 Fax: 977 29 71 19 |
| France | DEWALT Le Paisy BP 21, 69571 Dardilly Cedex | Tel: 472 20 39 20 Tlx: 30 62 24F Fax: 472 20 39 00 |
| Helvetia Schweiz | DEWALT/Rofo AG Warpel 3186 Dürdingen | Tel: 037 43 40 60 Fax: 037 43 40 61 |
| Ireland | DEWALT Calpe House Rock Hill Black Rock, Co. Dublin | Tel: 012 78 18 00 Fax: 012 78 18 11 |
| Italia | DEWALT Viale Elvezia 2 20052 Monza (Mi) | Tel: 03 92 38 72 04 Fax: 03 92 38 75 93 |
| Nederland | DEWALT Florijnstraat 10 4879 AH Etten-Leur | Tel: 07 65 08 22 01 Fax: 07 65 03 81 84 |
| Norge | DEWALT Strømsveien 344 1081 Oslo | Tel: 22 90 99 00 Fax: 22 90 99 01 |
| Österreich | DEWALT Werkzeugevertriebs GmbH Erlaaerstraße 165, Postfach 320, 1231 Wien | Tel: 022 26 61 16 Tlx: 13228 Black A Fax: 022 26 61 16 14 |
| Portugal | DEWALT Rua Egas Moniz 173 Apartado 19, S. João do Estoril, 2768 Estoril, Codex | Tel: 468 7513/7613 Tlx: 16607 Bladec P Fax: 466 38 41 |
| Suomi | DEWALT Palotie 3 01610 Vantaa | Puh: 98 25 45 40 Fax: 98 25 45 444 |
| | Brandvägen 3 01610 Vanda | Tel: 98 25 45 40 Fax: 98 25 45 444 |
| Sverige | DEWALT Box 603 421 26 Västra Frölunda, Besöksadr. Ekonomivägen 11 | Tel: 031 68 61 00 Fax: 031 68 60 08 |
| Türkiye | DEWALT Merkez Mahallesi, Köyaltı Mevkii, Şahnur Sokak (OTTO Binası) 34530 Yenibosna/İstanbul (PBX) | Tel: 021 26 39 06 26 Faks: 021 26 39 06 35 |
| United Kingdom | DEWALT 210 Bath Road Slough Berks SL1 3YD | Tel: 017 53 57 42 77 Fax: 017 53 52 13 12 |