

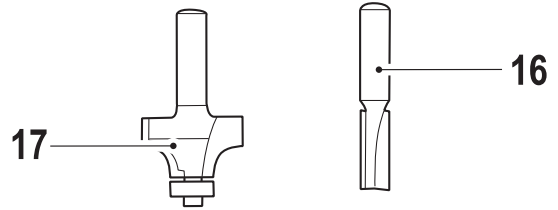
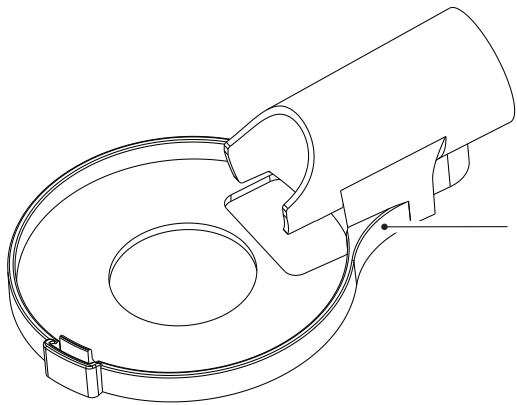
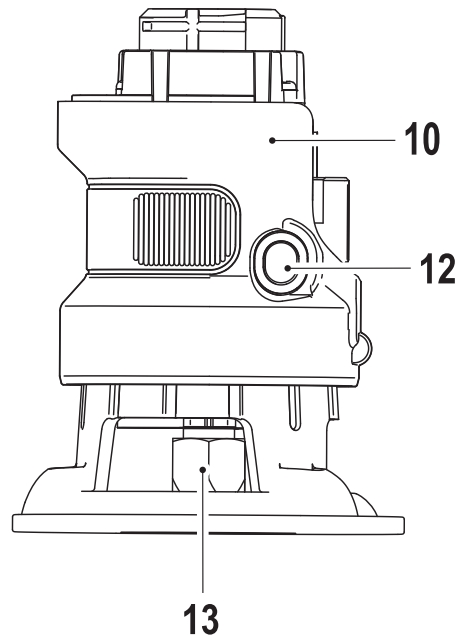
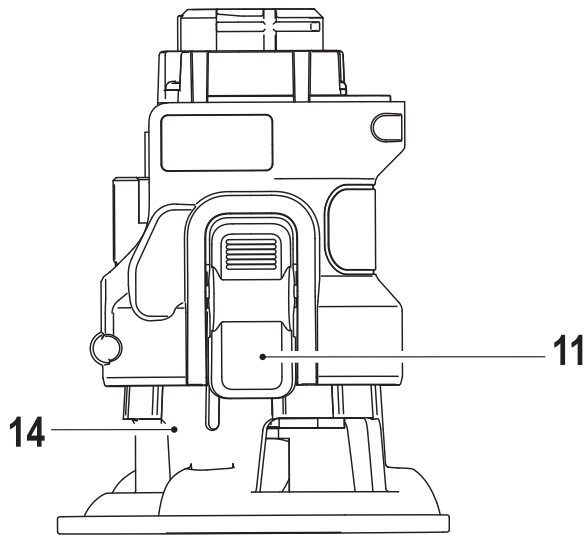
*A kéziszerszám
iparszerű használatra
nem ajánlott.*

533223-37 H

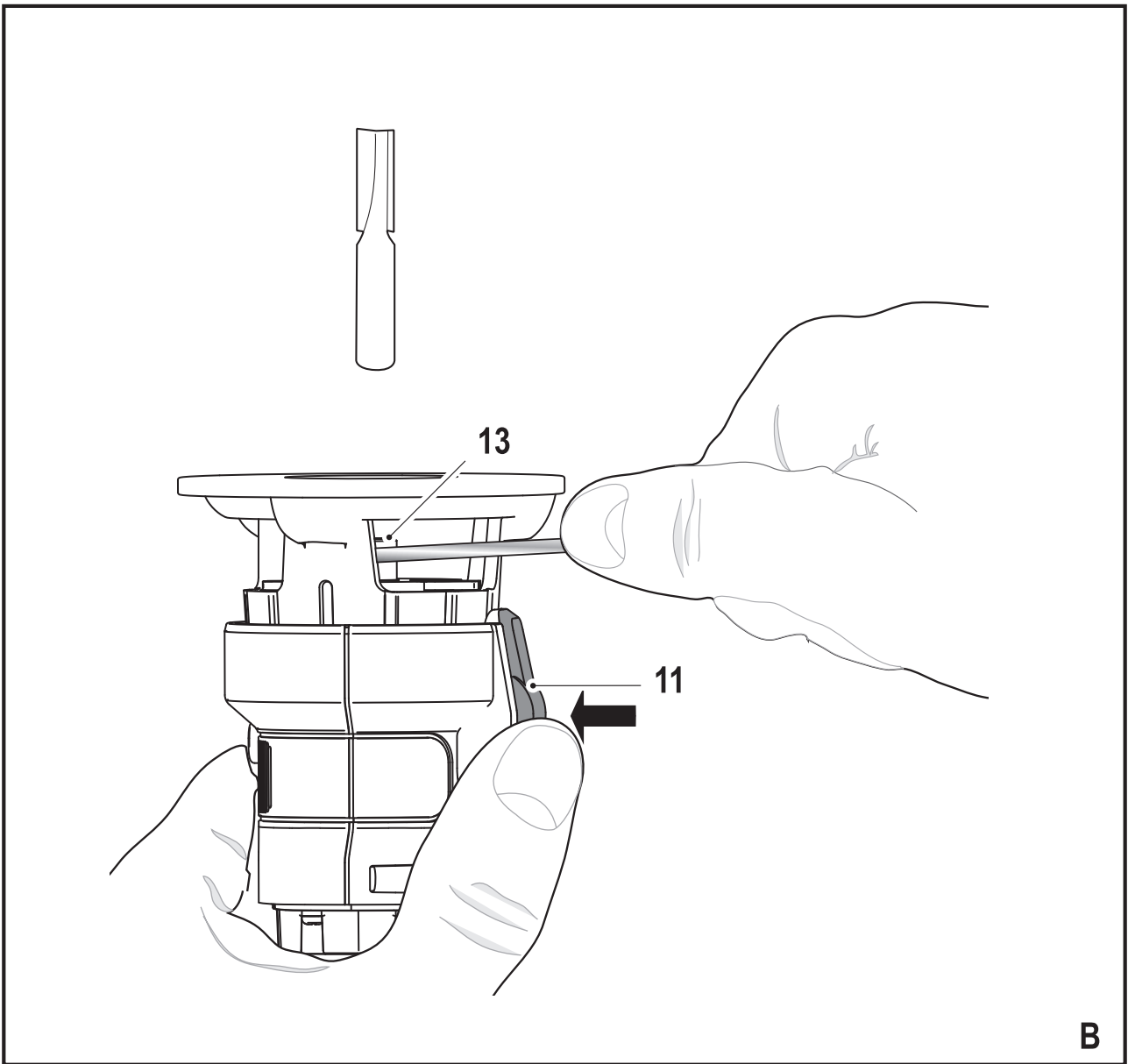
Fordítás az eredeti kezelési utasítás alapján készült

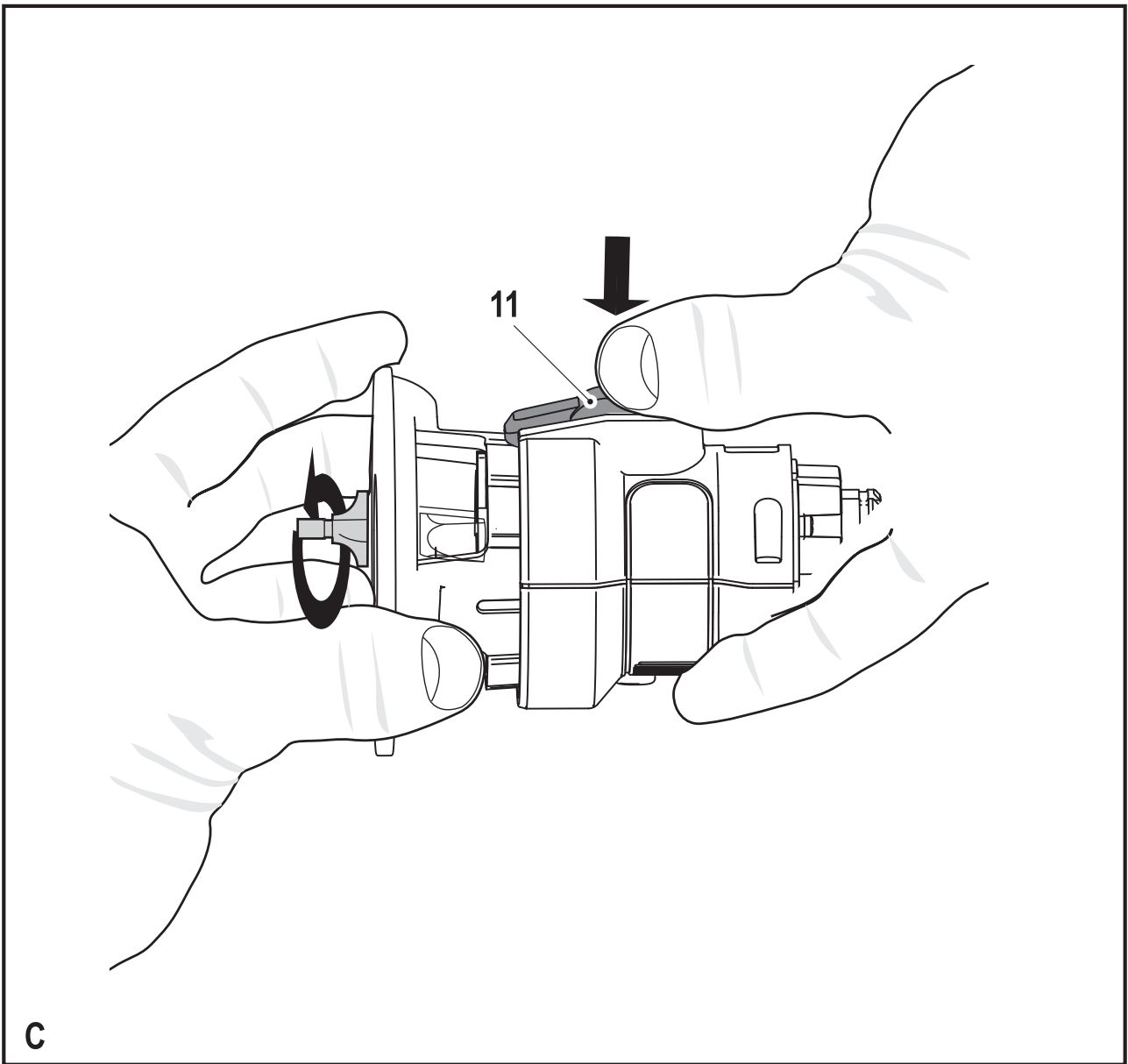
www.blackanddecker.eu

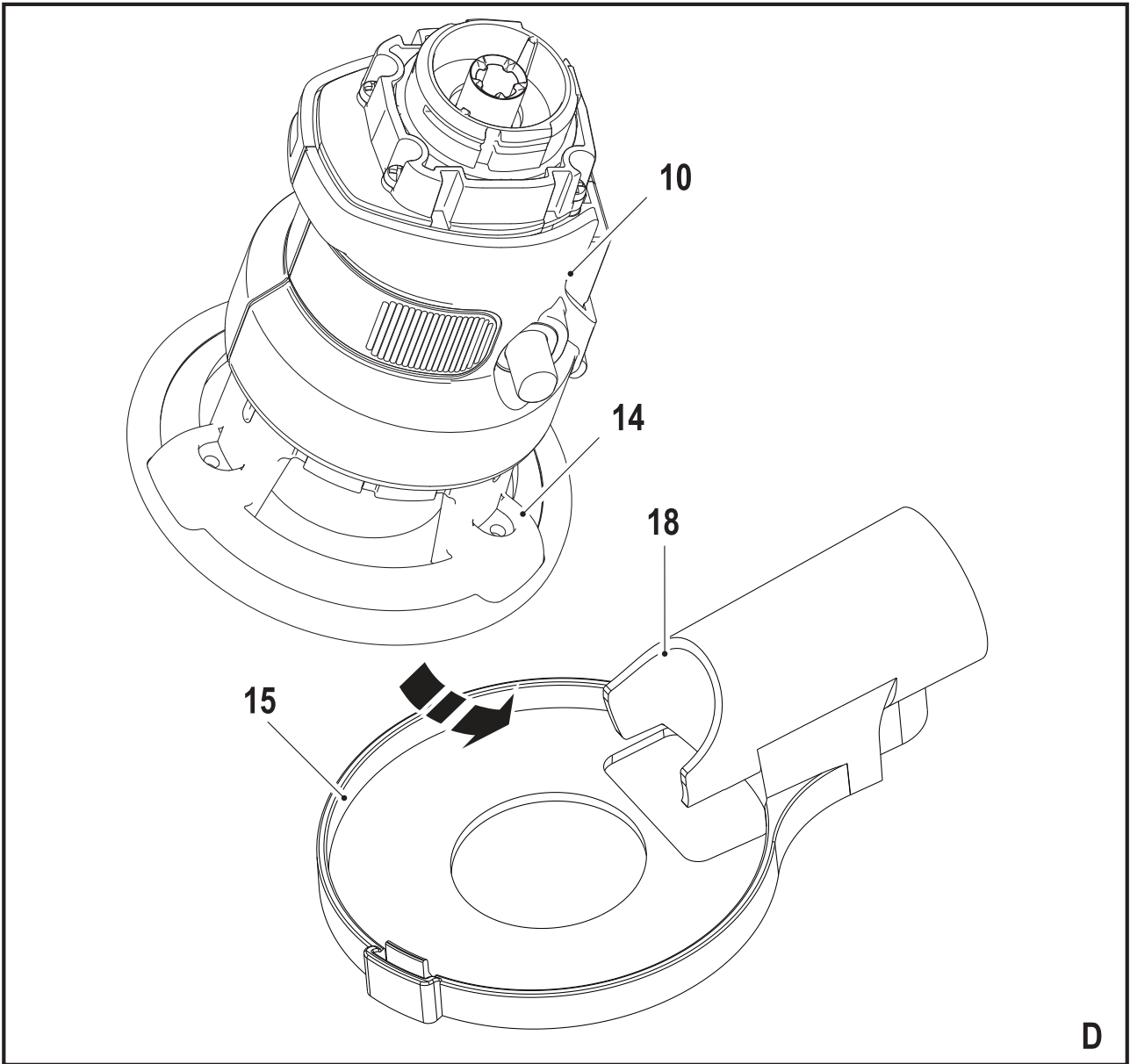
MTRT8

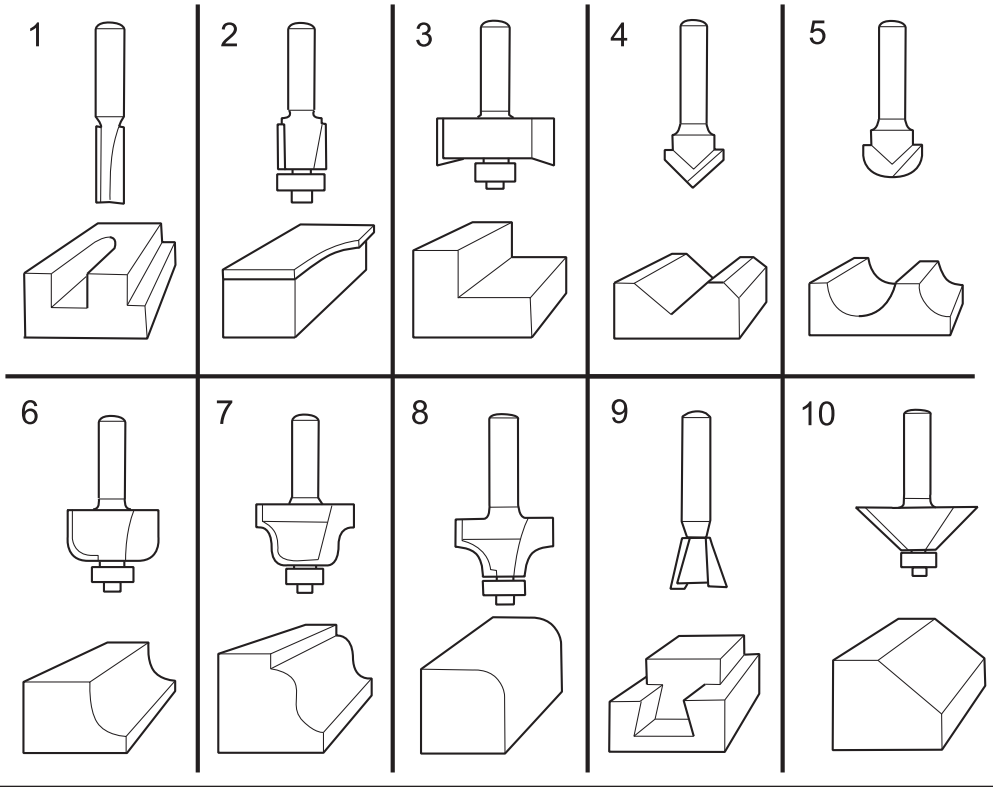
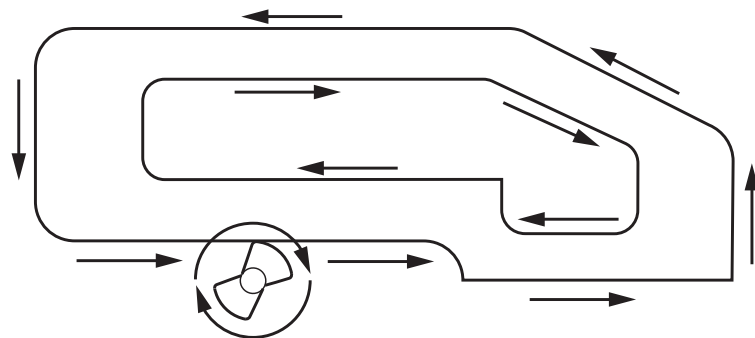


A









E

Rendeltetésszerű használat

Az Ön BLACK+DECKER többcélú szerszámát sokféle barkácsolási munkához terveztük. A marófejet (MTRT8) használva ezzel a szerszámmal fát és faipari termékeket munkálhat meg. Ez a szerszám iparszerű felhasználásra nem alkalmas.

Biztonságtechnikai előírások

Elektromos szerszámokra vonatkozó általános biztonságtechnikai figyelmeztetések



Figyelmeztetés! Olvasson el minden biztonsági figyelmeztetést és útmutatást. Az alábbi figyelmeztetések és útmutatások be nem tartása áramütést, tüzet és/vagy súlyos sérülést okozhat.



Figyelmeztetés! Az Ön elektromos szerszámahoz (MT143, MT350, MT108 vagy MT18) mellékelt összes figyelmeztetést és útmutatást olvassa át, mielőtt ezt a tartozékot használná. A biztonsági figyelmeztetések és útmutatások be nem tartása áramütést, tüzet és/vagy súlyos sérülést okozhat.

Őrizze meg a figyelmeztetéseket és a használati útmutatót, hogy a későbbiekben is bármikor utánanézhessen a géppel kapcsolatos összes információnak. Az „elektromos szerszám” kifejezés a figyelmeztetésekből az Ön által használt, hálózatról (vezetékes) vagy akkumulátorral üzemeltetett (vezeték nélküli) elektromos szerszámot jelenti.



Figyelmeztetés! Kiegészítő biztonságtechnikai előírások marókhhoz

- ◆ **Az elektromos szerszámot a szigetelt markolatánál fogja, amikor olyan helyen végez munkát, ahol a vágószerszám rejtett vezetékkel, vagy a szerszám saját tápkábelével kerülhet érintkezésbe.** Ha a szerszám áram alatt lévő vezetékkel ér, az elektromos szerszám fém alkatrészei is áram alá kerülhetnek, és a kezelő áramütést szenvedhet.
- ◆ **Leszorítókkal vagy más praktikus módon stabil felületre rögzítse és támassza meg a munkadarabot.** Ha a munkadarabot a kezében tartja vagy a testéhez szorítja, az instabillá válik, Ön pedig elveszítheti a szerszám feletti uralmát.
- ◆ **Kezét tartsa távol a vágási területtől.** Soha, semmilyen okból ne nyúljon a munkadarab alá. Ne tegye ujjait vagy hüvelykujját a forgó penge közelébe. Ne próbálja a fűrész a talp megmarkolásával stabilizálni.
- ◆ **Tartsa élesen a marószárakat.** A tompa vagy sérült marószár nyomás alatt elhajolhat vagy megszorulhat. Mindig a munkadarab anyagának és a vágás típusának megfelelő típusú marószárakat használjon.
- ◆ Közvetlenül a szerszám használata után ne érjen a munkadarabhoz vagy a marószárhoz. Mindkettő nagyon felforrósodhat.

- ◆ Legyen tudatában a rejtett veszélyeknek: tájékozódjon az elektromos- és csővezetékek elhelyezkedéséről, mielőtt belevágna falba, padlóba vagy mennyezetbe.
- ◆ A marószár a kapcsoló felengedése után még egy ideig tovább forog. Mindig kapcsolja ki a szerszámot, és várja meg a marószár teljes leállítását, mielőtt leteszi a szerszámot.



Figyelmeztetés! A vágás során keletkező por belégzése és a vele való érintkezés veszélyes lehet a kezelő és az arra járók egészségére. Hordjon a por és gőzök belégzésének megakadályozására készült pormaszkot, és ügyeljen arra, hogy a munkaterületre belépők is viseljenek megfelelő védőeszközöket.

- ◆ Marás után alaposan távolítson el minden port.
- ◆ Mindig csak a szerszámra szerelt szárbefogó méretével megegyező átmérőjű marószárakat használjon.
- ◆ Csak a szerszám üresjárat fordulatszámának megfelelő marószárakat használjon.
- ◆ Soha ne használjon olyan marószárakat, amelyek átmérője meghaladja a műszaki adatoknál megadott maximális átmérőt.
- ◆ Ne használja a szerszámot felfordított helyzetben.
- ◆ Ne próbálja a szerszámot helyhez kötött üzemmódban használni.
- ◆ Legyen különösen elővigyázatos, ha olyan festéket mar, amely ólmot tartalmazhat, illetve amikor olyan faanyagot és fémet mar, amely mérgező por keletkezésével járhat:
 - ◆ Gyermekeket és várandós nőket ne engedjen be a munkaterületre.
 - ◆ A munkaterületen ne egyen, ne igyon és ne dohányozzon.
 - ◆ A porszemcséket és az egyéb törmeléket biztonságosan távolítsa el.
- ◆ A szerszám rendeltetésszerű használatát ebben a kézikönyvben ismertetjük. A kézikönyvben nem ajánlott tartozék vagy kiegészítő használata, illetve itt fel nem sorolt műveletek végzése személyi sérülés és/vagy dologi kár veszélyével jár.

Részegységek (A ábra)

A szerszám az alábbi részegységek némelyikét vagy mindegyikét tartalmazza:

10. Marófej
11. Tengelyzár gombja
12. Reteszelő gomb
13. Befogópatron
14. Forgácsterelő
15. Porelszívó adapter
16. Egyenes marószár
17. Kerekítő marószár

Összeszerelés

Figyelmeztetés! Összeszerelés előtt vegye ki az akkumulátort a szerszámból.

Marószár felhelyezése (B ábra)

Figyelmeztetés! A marószárak élesek, óvatosan bánjon velük.

Tartsa szem előtt: Ezt a marót nem ajánlatos domború panel marószárral használni.

A marón tengelyzár van, amely megkönnyíti a marószárak cseréjét. A tengelyzár gombját (11) lenyomva reteszelve a tengelyt a B ábrán bemutatott módon, majd a mellékelt kulccsal lazítsa ki (az óramutató járásával ellentétes irányban) a befogópatron anyát (13).

- ◆ Tartsa lenyomva a tengelyzár gombját (11), és addig forgassa a tengelyt, amíg a tengelyzár teljesen be nem akad.
- ◆ Tegye a marót fejtetőre állítva egyenletes és lapos felületre.
- ◆ A mellékelt kulccsal lazítsa meg a befogópatron anyát (13). Illessze be a marószárat a szárbefogóba (13).
- ◆ Marószár befogásánál ügyeljen arra, hogy azt ütközésig nyomja be a befogóba, majd húzza kijebb kb. 1,5 mm-rel.
- ◆ Tartsa lenyomva a tengelyzár gombját (11), és a mellékelt kulccsal az óramutató járásának irányában húzza meg (de ne húzza túl) a befogópatron anyát (13).

Tartsa szem előtt: Ha a maró talpa a maximális mélységre van állítva, a befogópatron anyja nem húzható meg rendesen. Mindig gondoljon arra, hogy ha a maró talpa maximális mélységre van állítva, a marószár meghúzása vagy kilazítása előtt mindig utána kell engedni néhány fordulattal (az óramutató járásával ellentétes irányban). A maró talpának állítását lásd lejjebb, „A marási mélység beállítása” cím alatt.

Figyelmeztetés! Soha ne húzza meg a befogópatron anyát, amikor nincs benne marószár. Ellenkező esetben megrongálódhat a szárbefogó.

A marási mélység beállítása (C ábra)

- ◆ Tartsa lenyomva a tengelyzár gombját (11), és forgassa el a maró talpát.
 - ◆ Az óramutató járásának irányában forgatva növeli a marási mélységet.
 - ◆ Az óramutató járásával ellentétes irányban forgatva csökkenti a marási mélységet.
 - ◆ A talp két teljes fordulata kb. 2 mm-rel változtatja a marási mélységet.
- ◆ A kívánt marási mélység beállítása után engedje el a tengelyzárat (11).
- ◆ Forgassa tovább a talpat, amíg a tengelyzár gombja alatti rovátká a legközelebbi részhez nem igazodik.

Porelszívó adapter felszerelése (D ábra)

A porelszívó adapter segítségével porszívót vagy porelszívót lehet a szerszámhoz csatlakoztatni. Fa marásánál szükség van porelszívásra.

- ◆ A marófejet (10) kis szögben a porelszívó adapterhez (15) tartva kapcsolja a marófejet (10) a porelszívó adapterbe (15). Ügyeljen arra, hogy a porelszívó adapter (15) belső oldala (18) a forgácsterelő (14) két lába közé kerüljön.

- ◆ Csatlakoztasson porszívó tömlőt a porelszívó kimenetre.

A szerszám használata

Figyelmeztetés! Hagyja a szerszámot saját tempójában működni. Ne terhelje túl.

Figyelmeztetés! Közvetlenül a szerszám használata után ne nyúljon a munkadarabhoz és a marószárhoz. Mindkettő nagyon felforrósodhat. Óvatosan bánjon velük. Hagyja a tartozékot és a munkadarabot kihűlni, mielőtt bármit tenne velük.

Tartsa szem előtt! Ezt a marót fémmunkákhoz nem ajánljuk.

Tartsa szem előtt! Ezt a marót beszűrő maráshoz nem ajánljuk.

Be- és kikapcsolás

Tartsa szem előtt: Győződjön meg arról, hogy a forgásirányváltó kapcsoló (2) nincs reteszelt helyzetben.

- ◆ A szerszám bekapcsolásához nyomja meg a reteszelő gombot (12), majd nyomja meg a fordulatszám-szabályozós üzemi kapcsolót (1). A szerszámot mindig teljes fordulatszámra kell járattani.
- ◆ Engedje el a reteszelő gombot.
- ◆ A szerszám kikapcsolásához engedje el a fordulatszám-szabályozós üzemi kapcsolót.

Marás (E ábra)

- ◆ Bizonyosodjon meg arról, hogy a marni kívánt anyag le van szorítva, és elég stabil ahhoz, hogy munka közben elbírja a marót.
- ◆ A marót mindkét kezével irányítsa, és mindig teljes fordulatszámra járassa.
- ◆ Külső élek marásánál az óramutató járásával ellentétes irányba mozgassa a marót. Belső élek marásánál pedig az óramutató járásának irányába mozgassa.

Tanácsok a szerszám optimális használatához

- ◆ Amikor külső éleken dolgozik, a szerszámot az óramutató járásával ellentétes irányban mozgassa (E ábra). Amikor belső éleken dolgozik, a szerszámot az óramutató járásának irányában mozgassa.
- ◆ Élprofilozáshoz (golyóscsapágyas) vezető marószárat használjon.
- ◆ Puhafához HSS marószárat használjon.
- ◆ Keményfához TCT (keményfémlapkás) marószárat használjon.
- ◆ Beszűrő maráshoz nem ajánljuk.
- ◆ Az alábbi táblázatban találja a leggyakoribb típusú marószárakat.

Marószárak (E ábra)

Megnevezés	Felhasználás
Egyenes maró (1)	Hornyolás és falcolás
Kontúrmaró (2)	Laminált- vagy keményfa körülmarására, precíz profilmarásra sablon után
Falc maró (3)	Falcok készítése egyenes vagy ívelt munkadarabokon
V-horonymaró (4)	Hornyolás, gravírozás és élek letörése
Félgömbmaró (5)	Hornyolás, gravírozás és dekoratív élformák készítésére
Holkehl maró (6)	Dekoratív élformák készítésére
Profil maró (7)	Dekoratív élformák készítésére
Lekerekítő maró (8)	Él lekerekítésre
Fecskefark-maró (9)	Fecskefark-kötések készítésére
Élező maró (10)	Élek letörésére

Tartozékok

A szerszám teljesítménye függ a felhasznált tartozéktól. A BLACK+DECKER és Piranha tartozékok magas minőségi követelményeknek megfelelően készültek, és tervezésükkor a szerszám teljesítményének optimalizálása volt a fő cél. A fenti tartozékok felhasználásával a lehető legjobb teljesítményt érheti el.

Műszaki adatok

		MTRT8 (14,4 V) (H1)	MTRT8 (Max) (H1)
Üresjárat fordulatszám	min ⁻¹	0 - 9 000	0 - 9 000
Súly	kg	1,3	1,5
Befogópatron méret	Hüvelyk	1/4	1/4
Befogópatron méret	mm	6,35	6,35
Marószár maximális átmérője	mm	25,4	25,4
Maximális maróloket	mm	25,4	25,4

Hangnyomásszint az EN 60745 szabvány szerint:

Hangnyomásszint (L_{pA}) 78,3 dB(A), toleranciafaktor (K) 3 dB(A),
Hangteljesítményszint (L_{WA}) 89 dB(A), toleranciafaktor (K) 3 dB(A)

Súlyozott effektív rezgésyorsulás (triax vektorösszeg) az EN 60745 szabvány szerint:

Súlyozott effektív rezgésyorsulás (a_{hv}) 2,5 m/s², toleranciafaktor (K) 1,5 m/s²

Az Önhöz legközelebbi márkaszerviz címét a Magyarországi Képviselettől vagy ebből a kézikönyvből tudhatja meg. A szervizzel kapcsolatosan a következő Internet oldalon is felvilágosítást kaphat:
www.2helpU.com.

Kérjük, látogasson el honlapunkra (www.blackanddecker.hu), és regisztrálja új BLACK+DECKER termékét, hogy új termékeinkről és különleges ajánlatainkról naprakész információkkal láthassuk el. A BLACK+DECKER márkával és termékkínálatunkkal kapcsolatos információkat ezen a honlapon tekintheti meg:
www.blackanddecker.hu.

CE megfelelőségi nyilatkozat GÉPEKRE VONATKOZÓ IRÁNYELV



MTRT8

Black & Decker kinyilvánítja, hogy a „Műszaki adatok” cím alatt ismertetett termékek megfelelnek a következő irányelveknek és szabványoknak: 2006/42/EK, EN60745-1, EN60745-2-17.

Ezek a termékek a 2014/30/EU és a 2011/65/EU irányelveknek is megfelelnek. További tájékoztatásért forduljon a Stanley Europe vállalathoz a következőkben megadott vagy a kézikönyv végén megtalálható elérhetőségeken.

Az aláírás tulajdonosa a műszaki adatok összeállításáért felelős személy; nyilatkozatát a Black & Decker vállalat nevében adja.

R. Laverick
Engineering Manager
Black & Decker Europe
210 Bath Road, Slough
Berkshire, SL1 3YD
United Kingdom
17/09/2014

BLACK & DECKER JÓTÁLLÁSI JEGY ÉS JÓTÁLLÁSI FELTÉTELEK

Gratulálunk Önnek ennek az értékes Black & Decker készülék megvásárlásához.

Azon termékeinkre, amelyet fogyasztói szerződés keretében háztartási, hobby célra vásárolnak **24 hónap jótállást vállalunk.**

A termék iparszerű használatra nem alkalmas!

A jótállás a fogyasztó jogszabályból eredő jogait nem érinti.

1) A Stanley Black & Decker Hungary Kft. a jótállás, kellék- és termékszavatosság keretében végzett javításokat vagy a termék kicserélését 19/2014. (IV.29.) NGM rendelet és a 151/2003. (IX.22.) Kormányrendelet szerint végzi a jótállási idő, illetve a kellék- és termékszavatossági jogok érvényesíthetőségének teljes időtartama alatt.

- A fogyasztó jótállási igényét a jótállási jeggyel érvényesítheti, ezért kérjük azt őrizze meg.
- Vásárláskor a forgalmazónak (kereskedőnek) a jótállási jegyben fel kell tüntetnie a fogyasztási cikk azonosításra alkalmas megnevezését, típusát, gyártási számát, továbbá – amennyiben van ilyen – azonosításra alkalmas részeinek meghatározását, illetve a fogyasztó részére történő átadásának időpontját. A jótállási jegyet a forgalmazó (kereskedő) nevében eljáró személynek alá kell írnia és a kereskedés azonosítására alkalmas tartalmú (minimum cégnév, üzlet címe) bélyegzővel olvashatóan le kell bélyegezni. Kérjük, kísérelje figyelemmel a jótállási jegy megfelelő érvényesítését, mivel a kijelölt szervizeknél a jótállási igény csak érvényes jótállási jeggyel érvényesíthető. Amennyiben a jótállási jegy szabálytalanul került kiállításra, jótállási igényével kérjük forduljon a terméket az Ön részére értékesítő partnerünkhöz (kereskedőhöz). A jótállási jegy szabálytalan kiállítása vagy a fogyasztó rendelkezésére bocsátás elmaradása nem érinti a jótállási érvényességét. Kérjük, hogy a jótállási jegyben kívül a nyugtát vagy számlát is szíveskedjen megőrizni a gyorsabb és hatékonyabb ügyintézés érdekében, mert a szerződés megkötése az ellenérték megfizetését igazoló bizonylattal is bizonyítható.

c) Elvesztett jótállási jegyet csak a fogyasztói szerződés létrejöttét igazoló nyugta vagy számla ellenében tudunk pótolni!

2) **Nem terjed ki a jótállás:**

- amennyiben a hiba oka rendeltetésellenes, illetve a mellékelt magyar nyelvű használati kezelési útmutatóban foglaltaktól eltérő használat, átalakítás, szakszerűtlen kezelés, helytelen tárolás, elemi kár vagy egyéb a vásárlás után a fogyasztó érdekkörében keletkezett ok miatt következik be;
- amennyiben a terméket iparszerű (professzionális) célokra használták, kölcsönzési szolgáltatás nyújtásához használták fel (nem fogyasztói szerződés);
- azon alkatrészekre, amelyek esetében a meghibásodás a jótállási időn belüli rendeltetészerű használat mellett az alkatrészek természetes elhasználódása, kopása miatt következett be (így különösen: fűrészléc, fűrészlap, gyalukés, meghatószíj, csapágyak, szénkefe, csillagkerék);
- a készülék túlterhelése miatt jelentkező hibákra, amelyek a hajtómű meghibásodásához, vagy egyéb ebből adódó károkhoz vezetnek;
- a termék nem hivatalos szervizben történt javításából eredő hibákra;
- az olyan károsodásokra, amelyek nem eredeti Black & Decker kiegészítő készülékek és tartozékok használatából adódnak **amennyiben a szakszerviz bizonyítja, hogy a hiba a fenti okok valamelyikére vezethető vissza.**

3) A fogyasztó a kijavítás vagy csere iránti igényét a jótállási időn belül a kereskedőnél, illetve kijavítás iránti igényét a jótállási jegyben feltüntetett javítószolgálatnál is érvényesítheti.

Termékszavatossági igényét kérjük a jótállási jegyben feltüntetett gyártónak vagy forgalmazónak szíveskedjen bejelenteni.

- Nem számít bele a jótállási időbe a kijavítási időnek az a része, amely alatt a fogyasztó a terméket nem tudta rendeltetészerűen használni.
 - A terméknek a kicseréléssel vagy kijavítással érintett részére a jótállási idő újból kezdődik.
 - Ha a fogyasztási cikk a vásárlástól (üzembe helyezéstől) számított három munkanapon belül meghibásodik, a fogyasztó ezen időtartamon belül kérheti annak kicserélését feltéve, hogy a meghibásodás a rendeltetészerű használatot akadályozza. A hiba fennállásának, vagy a rendeltetészerű használatot akadályozó mérték megállapításához a kereskedő kérheti a szakszerviz közreműködését.
 - Amennyiben a jótállási igény bejelentését követően a kereskedő az igény teljesíthetőségéről azonnal nem tud nyilatkozni, úgy öt munkanapon belül kell értesítenie a fogyasztót az álláspontjáról.
 - Ha a kijavítás vagy a csere nem lehetséges, a fogyasztó választása szerint műszakilag és értékében hasonló készülék kerül felajánlásra, vagy a vételár arányos leszállítására kerül sor, avagy visszafizetésre kerül a vételár.
 - A termék hibája miatt a fogyasztó a forgalmazótól is követelheti a hiba kijavítását vagy a termék kicserélését a forgalomba hozattalól számított két év elteltéig (termékszavatosság).
- 4) A jótállás alapján történő javítás során a forgalmazónak, illetve a javítószolgálatnak (kereskedőnek) törekednie kell arra, hogy a kijavítást legfeljebb 15 napon belül megfelelő minőségben elvégezze, elvégeztesse.

A jótállás keretében tartozó kijavítás vagy csere esetén a forgalmazó, illetve a javítószolgálat a jótállási jegyben köteles feltüntetni:

- a kijavítás iránti igény bejelentésének és a kijavításra történő átvétel időpontját,
- a hiba okát és a kijavítás módját;
- a termékfogyasztó részére történő visszaadásának időpontját,
- a kicserélés tényét és időpontját.

A termék meghibásodása esetén a fogyasztót az alábbi jogok illetik meg:

Elsősorban - választása szerint - kijavítást vagy kicserélést követelhet. A csereigény akkor megalapozott, ha a termék a fogyasztónak okozott jelentős kényelmetlenség nélkül, megfelelő minőségben és ésszerű határidőn belül, értékcsökkenés nélkül nem javítható ki, vagy nem kerül kijavításra.

Ha az előírt módon történő kijavításra, illetve kicserélésre vonatkozó kötelezettségének a forgalmazó nem tud eleget tenni, a fogyasztó – választása szerint – a vételár arányos leszállítását igényelheti, a hibát a forgalmazó költségére maga kijavíttathatja, vagy elállhat a szerződéstől (a hibás áru visszaszolgáltatásával egyidejűleg kérheti a nyugtán vagy számlán feltüntetett bruttó vételár visszatérítését). Jelentéktelen hiba miatt elállásnak nincs helye!

Kérjük, hogy a hiba felfedezését követő legrövidebb időn belül szíveskedjen azt a szervizben vagy a forgalmazónál bejelenteni. A kijavítást vagy kicserélést - a dolog tulajdonságaira és a fogyasztó által elvárható rendeltetésére figyelemmel - megfelelő határidőn belül, a fogyasztó érdekeit kímélve kell elvégezni.

Gyártó:	Forgalmazó:
Black & Decker Europe,	Stanley Black & Decker Hungary Kft
210 Bath Road, Slough,	1016. Budapest,
Berkshire, SL13YD,	Mészáros u. 58/B
Egyesült Királyság	

Fogyasztói jogvita esetén a fogyasztó a megyei (fővárosi) kereskedelmi és iparkamarák mellett működő békéltető testület eljárását is kezdeményezheti!

Kereskedő által a vásárlással egyidejűleg kitöltendő

Kereskedő neve és címe:

.....

A fogyasztási cikk megnevezése:.....

Típusa:

Gyártási száma:

Szerződéskötés és a termék fogyasztó részére történő átadásának dátuma:

..... P.H.
aláírás

Kereskedő által kitöltendő kicserélés esetén

A fogyasztó a hibás terméket valamennyi tartozékával átadta.

A kicserélés időpontja: P.H.
aláírás

A hibátlan terméket átvettem.

A kicserélt új termék átvételének időpontja:

.....
fogyasztó aláírása

Kijavítás esetén a szerviz tölti ki:

1. javítás

A kijavítás iránti igény bejelentésének és a kijavításra átvétel időpontja:

.....

A bejelentett hiba oka és a kijavítás módja:
.....

A fogyasztó részére történő visszaadás időpontja:
.....

Amennyiben a termék nem javítható, a csereigény alapos:
igen / nem (aláhúzással jelölendő)
..... P.H.
aláírás

3. javítás

A kijavítás iránti igény bejelentésének és a kijavításra átvétel időpontja:

.....

A bejelentett hiba oka és a kijavítás módja:
.....

A fogyasztó részére történő visszaadás időpontja:
.....

Amennyiben a termék nem javítható, a csereigény alapos:
igen / nem (aláhúzással jelölendő)
..... P.H.
aláírás

2. javítás

A kijavítás iránti igény bejelentésének és a kijavításra átvétel időpontja:

.....

A bejelentett hiba oka és a kijavítás módja:
.....

A fogyasztó részére történő visszaadás időpontja:
.....

Amennyiben a termék nem javítható, a csereigény alapos:
igen / nem (aláhúzással jelölendő)
..... P.H.
aláírás

4. javítás

A kijavítás iránti igény bejelentésének és a kijavításra átvétel időpontja:

.....

A bejelentett hiba oka és a kijavítás módja:
.....

A fogyasztó részére történő visszaadás időpontja:
.....

Amennyiben a termék nem javítható, a csereigény alapos:
igen / nem (aláhúzással jelölendő)
..... P.H.
aláírás

Stanley Black & Decker Hungary Kft

Iroda	1016 Bp. Mészáros u 58/b.	Tel. 214-05-61	Fax. 214-69-35
--------------	----------------------------------	---------------------------------	---------------------------------

Központi Márkaszerviz

Elérhetőség		Tel/fax	
ROTEL Kft. Márkaszerviz	1163 Bp. (Sashalom) Thököly út 17.	403-22-60, 404-00-14, 403-65-33	service@rotelkft.hu www.rotelkft.hu
INOX Kereskedelmi és Szolgáltató Kft.	Szolnoki út 27-29. 6000 Kecskemét	+36 30 370 7033	szerviz@inox.hu www.inox.hu/

CZ ZÁRUČNÍ LIST

PL KARTA GWARANCYJNA

H JÓTÁLLÁSI JEGY

SK ZÁRUČNÝ LIST



CZ měsíců
H hónap

24

PL miesiące
SK mesiacov

CZ	Výrobní kód	Datum prodeje	Razítko prodejny Podpis
H	Gyári szám	A vásárlás napja	Pecset helye Aláírás
PL	Numer seryjny	Data sprzedaży	Stempel Podpis
SK	Číslo série	Dátum predaja	Pečiatka predajne Podpis

(CZ)

Adresy servisu
Band Servis
Klásterského 2
CZ-140 00 Praha 4
Tel.: 00420 244 403 247
Fax: 00420 241 770 167

Band Servis
K Pasekám 4440
CZ-76001 Zlín
Tel.: 00420 577 008 550,1
Fax: 00420 577 008 559
http://www.bandservis.cz

(H)

Black & Decker Központi
Garanciális-és Márkaszerviz
1163 Budapest
(Sashalom) Thököly út 17.
Tel.: 403-2260
Fax: 404-0014
www.rotelkft.hu

INOX Trading and
Manufacturing LLC
Szolnoki út 27-29.
6000 Kecskemét
Tel.: +36 30 370 7033
e-mail: szerviz@inox.hu
www.inox.hu/

(PL)

Adres serwisu centralnego
ERPATECH
ul. Bakaliowa 26
05-080 Mościska
Tel.: 022-8620808
Fax: 022-8620809

(SK)

Adresa servisu
Band Servis
Paulínska ul. 22
SK-91701 Trnava
Tel.: 00421 335 511 063
Fax: 00421 335 512 624

(CZ)	Dokumentace záruční opravy			(PL)	Przebieg napraw gwarancyjnych	
(H)	A garanciális javítás dokumentálása			(SK)	Záznamy o záručných opravách	
CZ	Číslo	Datum příjmu	Datum zakázky	Číslo zakázky	Závada	Razítko Podpis
H	Sorszám	Bejelentés időpontja	Javítási időpont	Javítási munkalapszám	Hiba jelleg oka	Pecset Aláírás
	Jótállás új határideje					
PL	Nr.	Data zgłoszenia	Data naprawy	Nr. zlecenia	Przebieg naprawy	Stempel Podpis
SK	Číslo dodávky	Dátum nahlásenia	Dátum opravy	Číslo objednávky	Popis poruchy	Pečiatka Podpis