

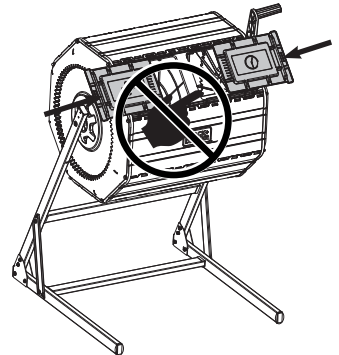
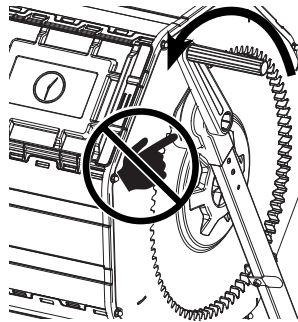
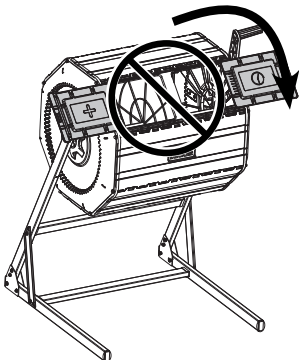
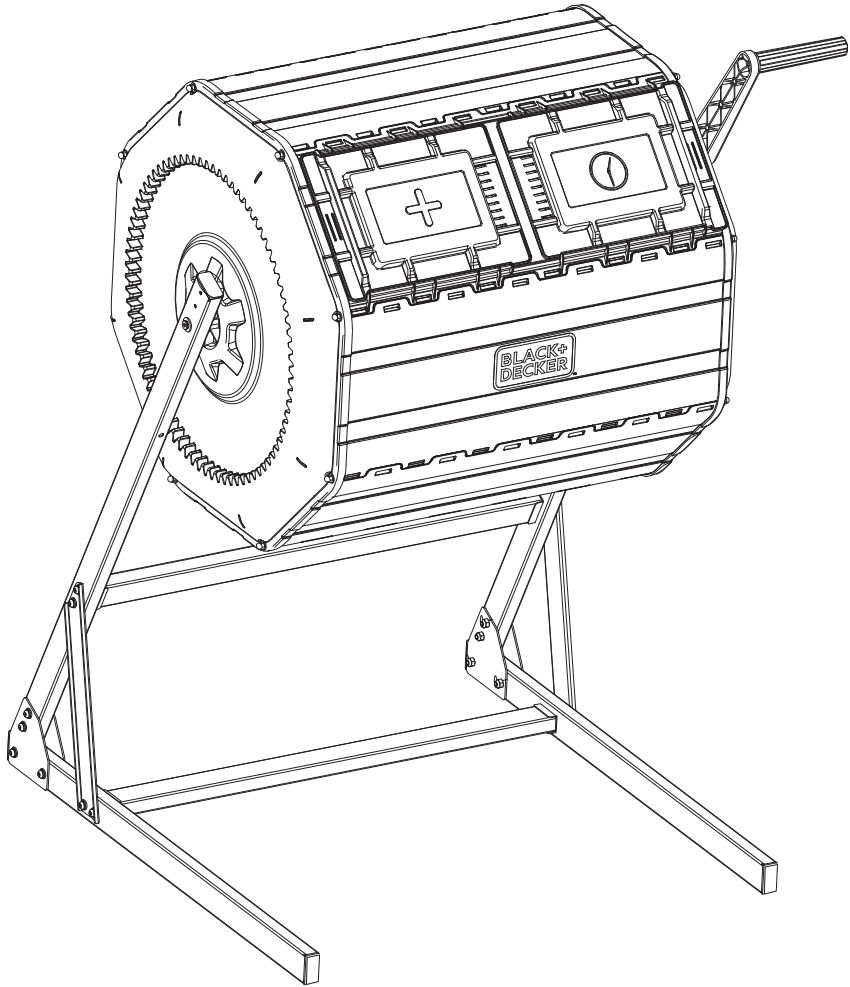


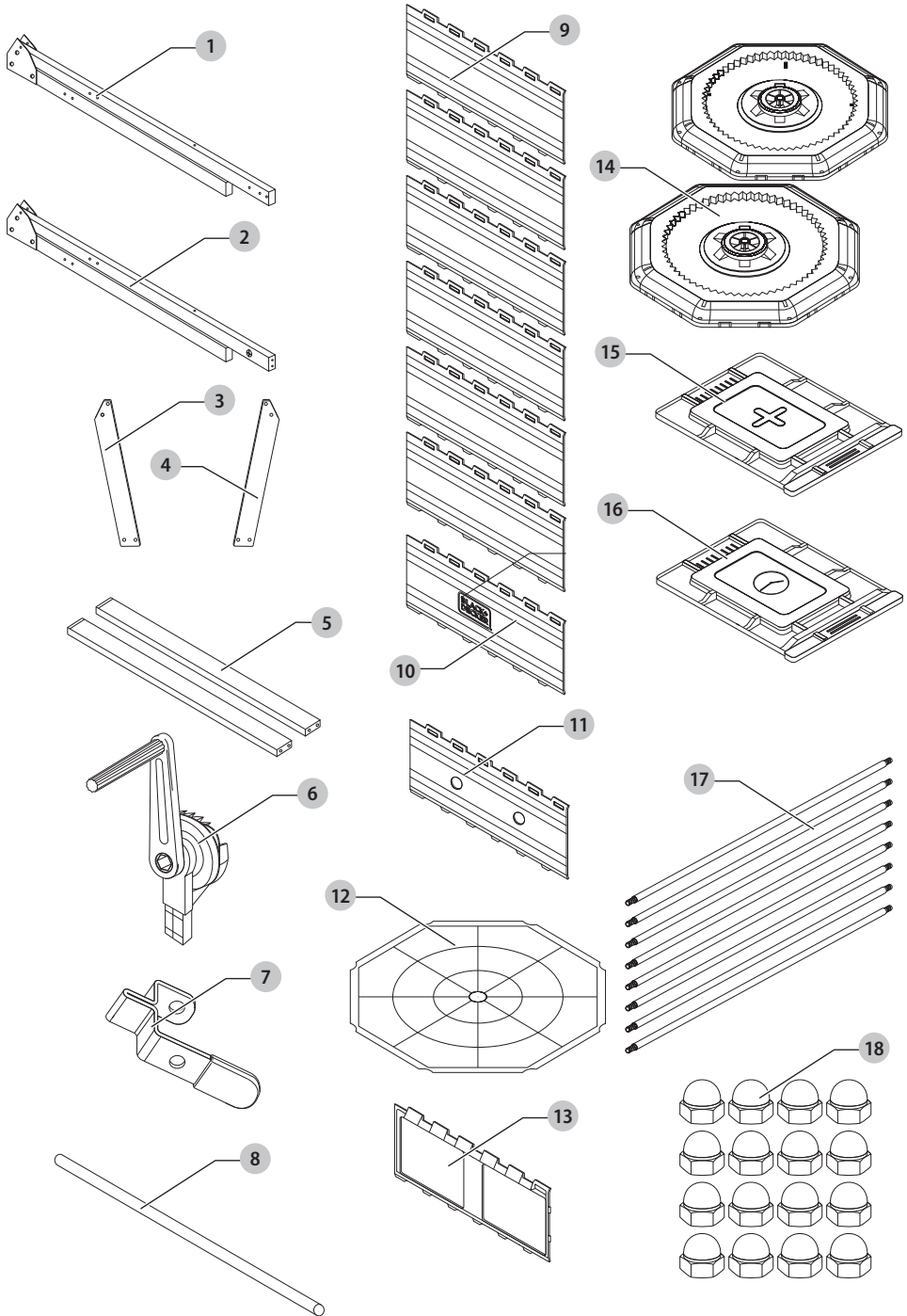
382021 - 12 BAL

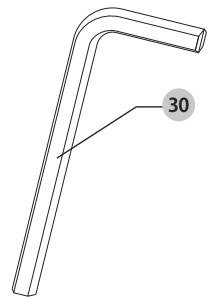
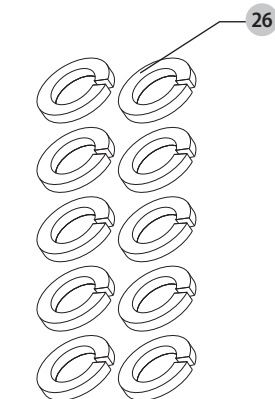
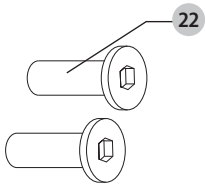
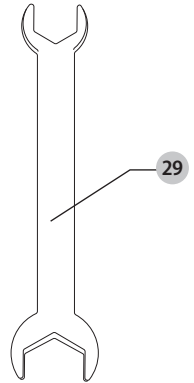
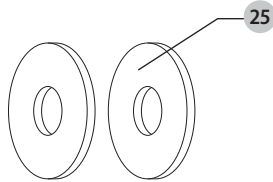
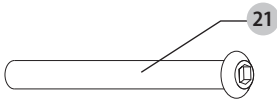
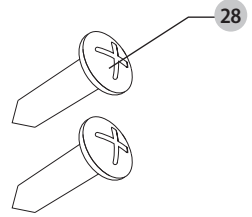
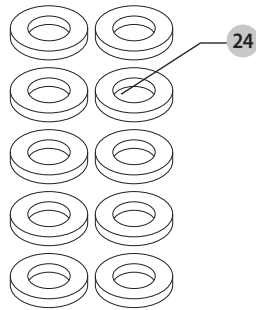
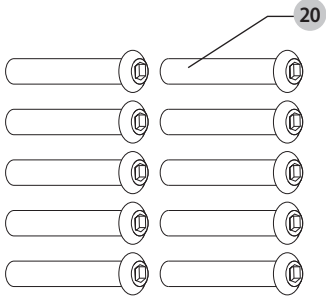
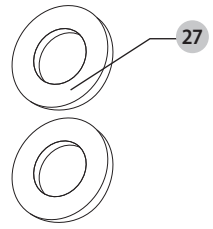
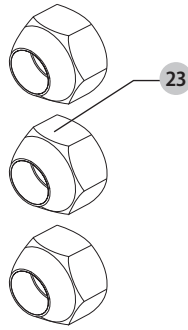
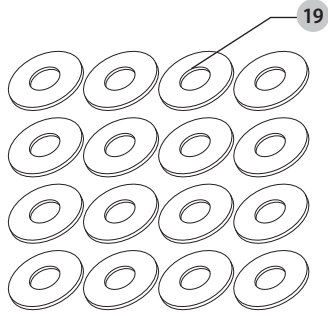
www.blackanddecker.eu

BDTCOM01

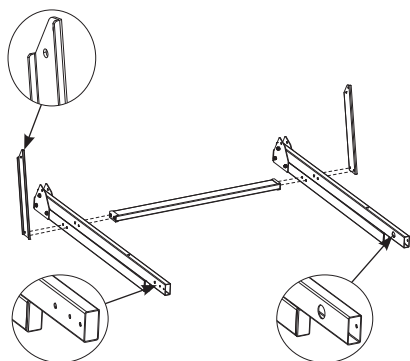
Slovenščina	(Prevod izvirnih navodil)	11
Hrvatski	(Prijevod izvornih uputa)	16
Srpski	(Prevod originalnog uputstva)	23
Македонски	(Превод на оригиналните упатства)	28



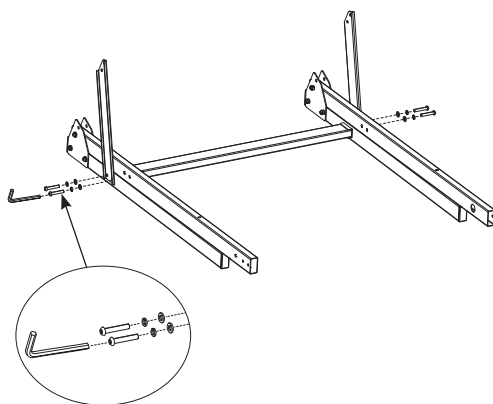




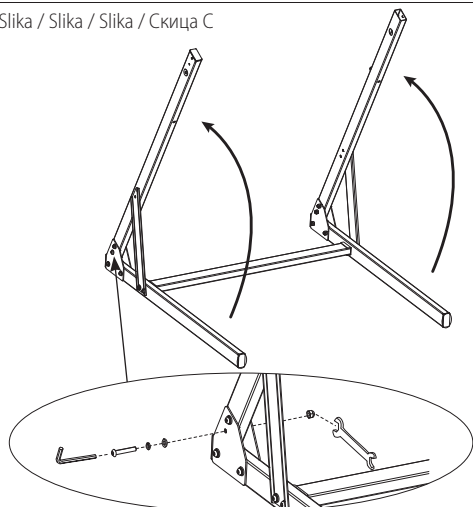
Slika / Slika / Slika / Скица A



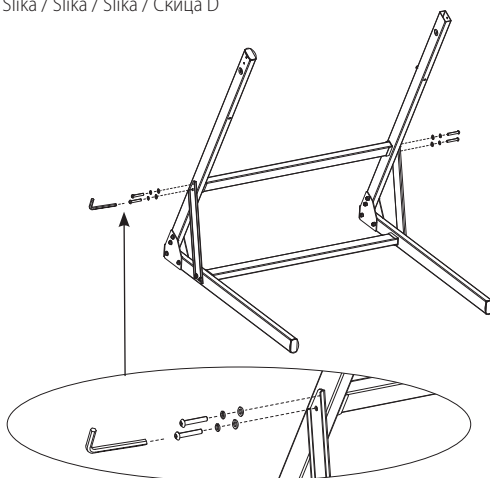
Slika / Slika / Slika / Скица B



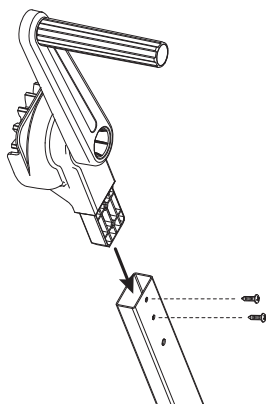
Slika / Slika / Slika / Скица C



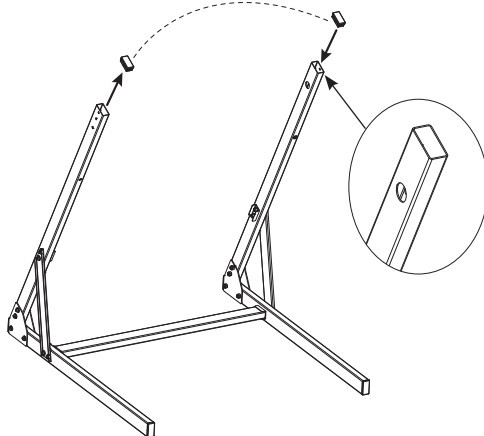
Slika / Slika / Slika / Скица D



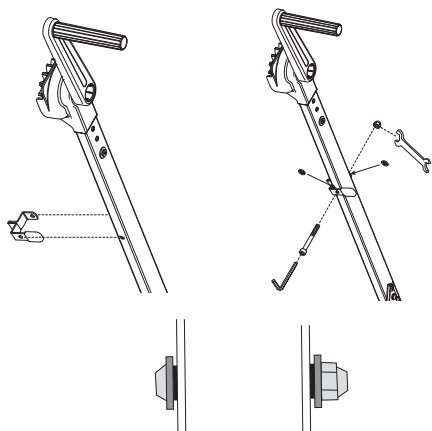
Slika / Slika / Slika / Скица E



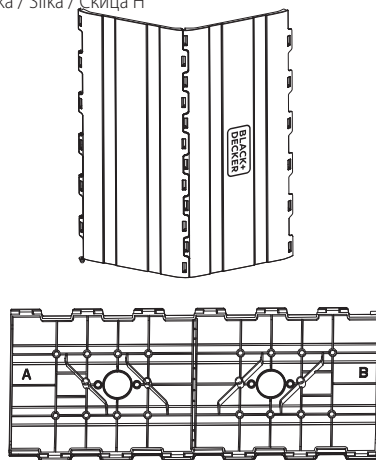
Slika / Slika / Slika / Скица F



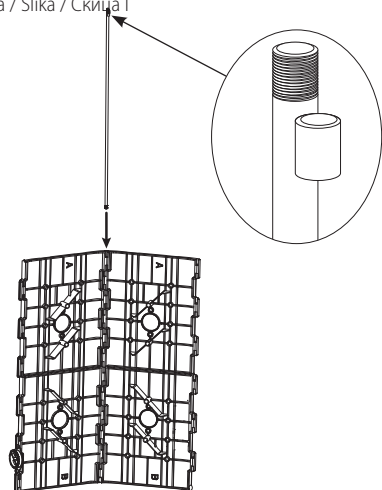
Slika / Slika / Slika / Скица G



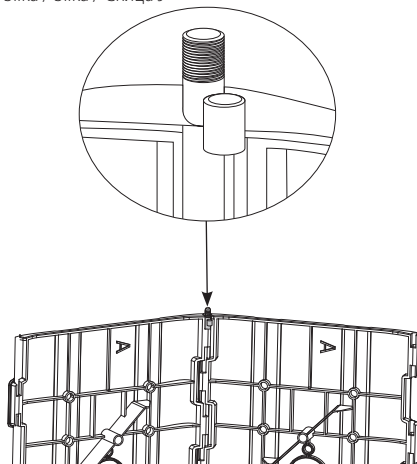
Slika / Slika / Slika / Скица H



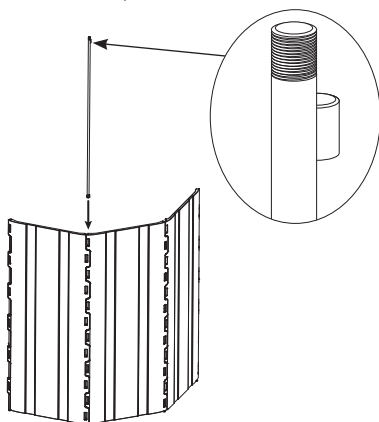
Slika / Slika / Slika / Скица I



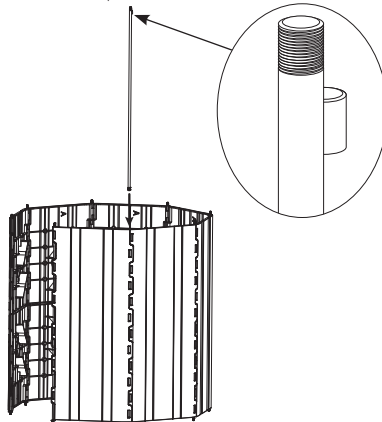
Slika / Slika / Slika / Скица J



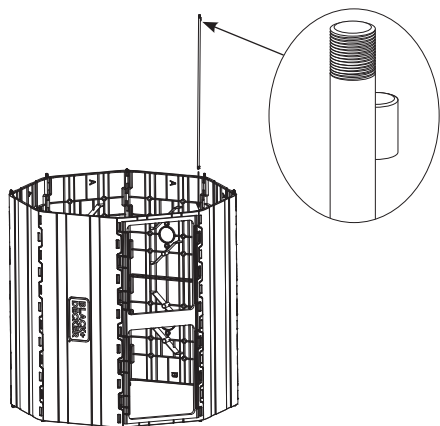
Slika / Slika / Slika / Скица K



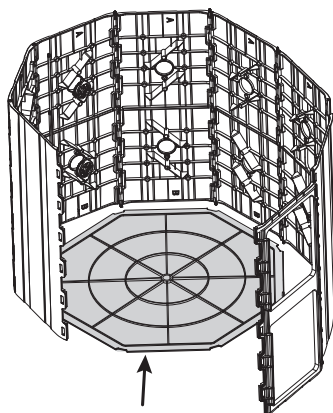
Slika / Slika / Slika / Скица L



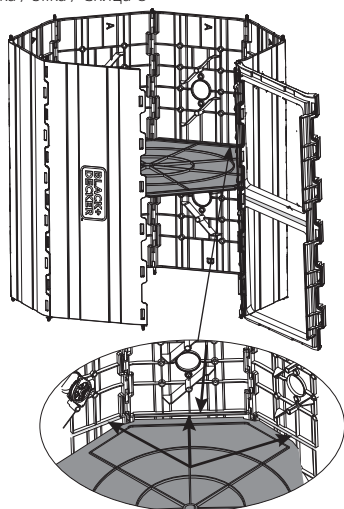
Slika / Slika / Slika / Скица M



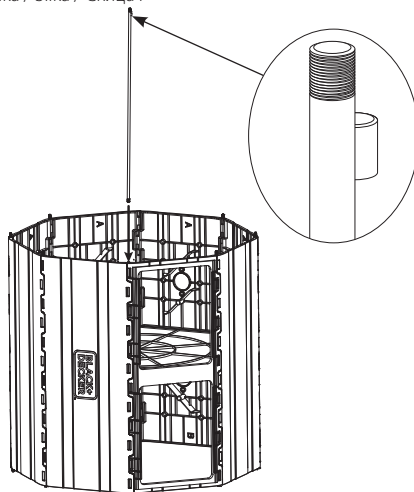
Slika / Slika / Slika / Скица N



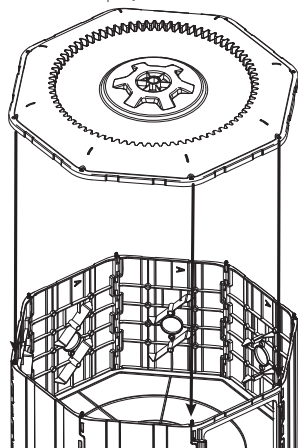
Slika / Slika / Slika / Скица O



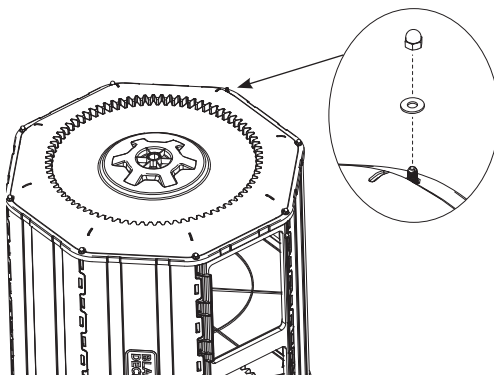
Slika / Slika / Slika / Скица P



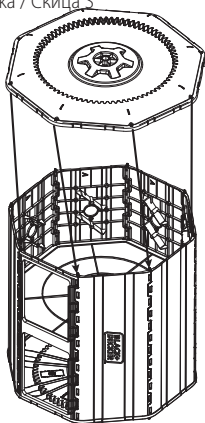
Slika / Slika / Slika / Скица Q



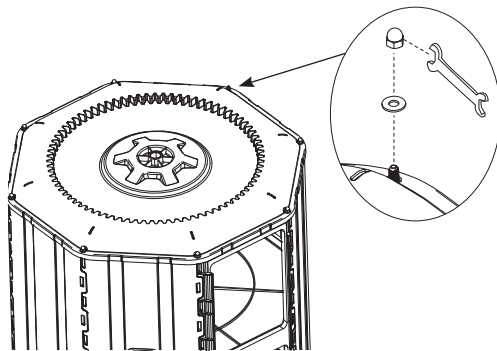
Slika / Slika / Slika / Скица R



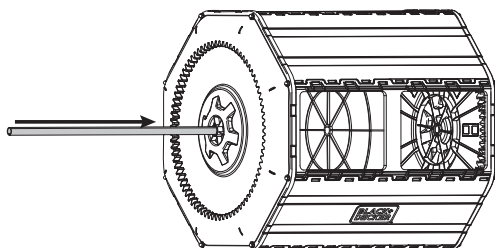
Slika / Slika / Slika / Скица S



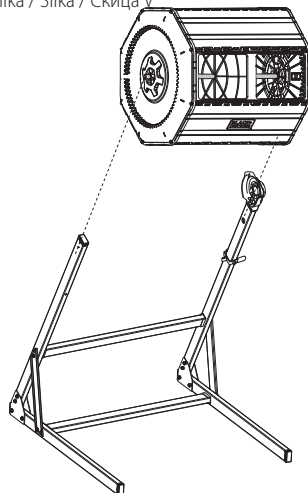
Slika / Slika / Slika / Скица T



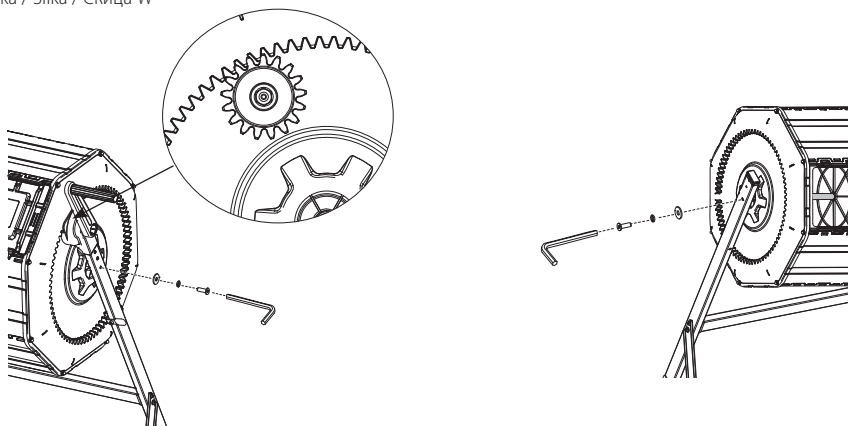
Slika / Slika / Slika / Скица U

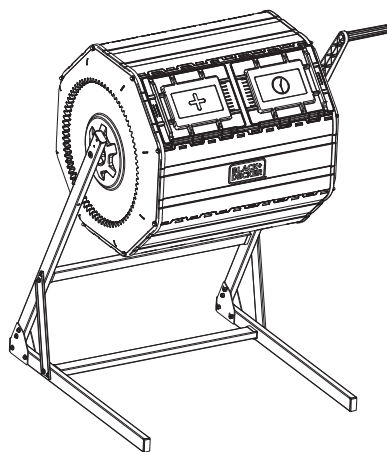
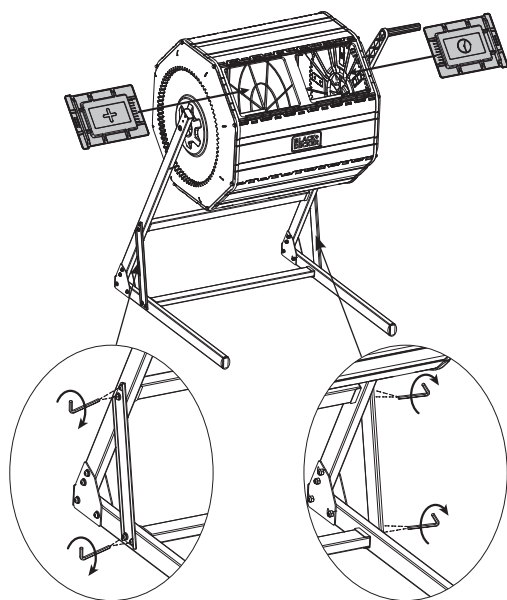


Slika / Slika / Slika / Скица V



Slika / Slika / Slika / Скица W





DVOKOMORNI VRTLJIVI KOMPOSTNIK

BDTCOM01

Čestitamo!

Izbrali ste orodje BLACK+DECKER. Po zaslugi večletnih izkušenj, inovacij in temeljitega razvoja izdelkov je BLACK+DECKER eden od najzanesljivejših partnerjev uporabnikov zunanjih izdelkov.

Tehnični podatki

BDTCOM01		
Tip		1
Prostornina rezervoarja	L	150
Teža	kg	18



OPOZORILO: Za zmanjšanje nevarnosti telesnih poškodb preberite navodila za uporabo.

Definicije: Varnostne smernice za uporabo orodja

Spodnje definicije opisujejo stopnjo resnosti posamezne opozorilne besede. Preberite navodila in bodite pozorni na te simbole.



NEVARNOST: Pomeni neposredno nevarno situacijo, ki bo povzročila **smrt ali hude poškodbe**, če je ne preprečite.



OPOZORILO: Označuje morebitno nevarno situacijo, ki lahko povzroči **smrt ali hude poškodbe**, če je ne preprečite.



PREVIDNOST: Prikazuje potencialno nevarno situacijo, ki lahko povzroči **manjše ali zmerne telesne poškodbe**.

OPOMBA: Označuje situacijo, ki ni povezana s **telesnimi poškodbami**, vendar lahko povzroči **glatno škodo**, če je ne preprečite.



Pomeni nevarnost električnega udara.



Pomeni nevarnost požara.

Varnostna opozorila za kompostnik



OPOZORILO: Neupoštevanje teh opozoril lahko privede do resnih telesnih poškodb ali materialne škode.



PREVIDNOST: Vrtljivi zobniki lahko povzročijo ukleščenje prstov.



PREVIDNOST: Odpiranje ali zapiranje vrat lahko povzroči ukleščenje prstov.

- Pri uporabi ostrih predmetov za odstranjevanje komposta bodite previdni, da preprečite poškodbe kompostnega sode.
- Kompostnega sode ne vrtite, če so vrata odprta.
- Ne približujte se ročaju, saj se lahko hitro vrti.
- Sestavljajte na gladki, ravni površini.

- Pri uporabi in sestavljanju kompostnika nosite ustrezne rokavice in zaščito za oči.
- Med vrtenjem ohranajte roki in ohlapna oblačila proč od kompostnega sode.
- Kompostnik mora biti izven dosega otrok.
- Kompostni sod odstranite iz ogrodja, preden enoto premaknete ali premestite.
- Vrata kompostnega sode odstranite pri odstranjevanju komposta.
- Zavedajte se, da se lahko plastični paneli poškodujejo na podlagi čezmernega zategovanja spojev.
- Kompostnega sode ne preobremenite. Največja obremenitev kompostnega sode je 27 kg.
- Kompostnega sode ne vrtite, če je kompostni material zamrznjen.
- Na kompostnik ne plezajte, ne vstopajte vanj in ne plezajte okrog njega.
- V bližini plastičnega kompostnika ne uporabljajte ali hranite vročih predmetov.

Ostala tveganja

Kljub upoštevanju ustreznih varnostnih predpisov in uporabi varnostnih naprav se določenim nevarnostim ni mogoče izogniti. Mednje spadajo:

- poškodbe sluha,
- nevarnost telesnih poškodb zaradi odletavajočih odkruškov,
- nevarnost opeklin zaradi segrevanja opreme med delom,
- nevarnost telesnih poškodb zaradi dolgotrajne uporabe.

SHRANITE TA NAVODILA

Vsebina kompleta

Komplet vsebuje:

- 1 kompostni sod
- 1 stojalo sode
- 1 različna oprema
- 1 imbusni ključ 4 mm
- 1 ključ 10 mm in 8 mm
- 1 navodila za uporabo

- Prepričajte se, da se orodje, sestavni deli in oprema niso poškodovali med prevozom.
- Vzemite si čas in skrbno preberite ta navodila za uporabo pred začetkom dela in jih razumite.

Oznake na orodju

Na orodju so nameščene naslednje slikovne oznake:



Preberite navodila za uporabo pred začetkom dela.



Uporabljajte zaščito sluha.



Obvezna uporaba zaščitnih očal

Mesto datumske kode (sl. A)

Datumska koda **14**, ki vsebuje tudi podatek o letu izdelave, je odtisnjena na ohišju.

Primer:

2022 XX XX

Leto in teden izdelave

Opis (sl. A)



OPOZORILO: Nikoli ne spreminjajte izdelka ali njegovih delov.

To lahko povzroči škodo ali telesne poškodbe.

- 1 Levi ročni sklop
- 2 Desni ročni sklop
- 3 Leva opora
- 4 Desna opora
- 5 Vodoravni stabilizacijski drog
- 6 Ročaj
- 7 Vrtljivi zaklep
- 8 Tulec
- 9 Navadna plošča
- 10 Plošča z logotipom
- 11 Plošča s prezačevalnima režama
- 12 Komorni delilnik
- 13 Osnovna plošča vrat
- 14 Stranski pokrov
- 15 Vrata polnilne komore
- 16 Vrata mirovalne komore
- 17 Navojna palica M5
- 18 5 pokravnih matic
- 19 Ploska podložka M5
- 20 Vijak z okroglo glavo M6×35
- 21 Vijak z okroglo glavo M6×55
- 22 Vijak s plosko glavo M6×18
- 23 Protimatica M6
- 24 Ploska podložka M6
- 25 Ploska podložka M6 plus
- 26 Varovalna podložka M6
- 27 Najlonska podložka M6
- 28 Samovrezni vijak M4×15
- 29 Dvostranska ključa 10 mm in 8 mm
- 30 Imbusni ključ 4 mm

Predvidena uporaba

Vaš BLACK+DECKER, BDTCOM01 je zasnovan le za gospodinjstvo uporabo s strani potrošnikov. Ta kompostni sod je zasnovan za mešanje tipičnega zelenega in rjavega kompostnega materiala.

Otrokom **NE DOVOLITE** stika z orodjem. Neizkušeni uporabniki naj to orodje uporabljajo pod nadzorom.

- **Majhni otroci in osebe s posebnimi potrebami.** Naprava ni namenjena uporabi s strani otrok ali neizkušenih oseb brez primerne nadzora.
- Izdelka ne smejo uporabljati osebe (vključno z otroki) z zmanjšanimi fizičnimi, čutnimi ali umskimi sposobnostmi in osebe s pomanjkanjem izkušenj, znanja ali spretnosti, če jih ne nadzoruje oseba, ki je odgovorna za njihovo varnost. Otroci ne smejo biti nikoli brez nadzora in sami z orodjem.

SESTAVLJANJE IN NASTAVITVE



OPOZORILO: Za zmanjšanje nevarnosti hudih telesnih poškodb si pred sestavljanjem, kakršnim koli prilagajanjem ali odstranjevanjem/namščanjem dodatkov ali opreme nadenite rokavice in namestite zaščito za oči. Neupoštevanje teh opozoril lahko privede do resnih telesnih poškodb ali materialne škode.

Sestavljanje stojala (sl. A–D)

1. Razporedite naslednje komponente, ki so potrebne za sestavljanje stojala. **1**, **2**, **3**, **4** in **5**.
2. Pri levem ročičnem sklopu **1** zagotovite, da so tri manjše luknje **31** usmerjene navzven na obeh ročičnih sklopih **1** in **2**, kot je prikazano na sl. A.
3. Pri desnem ročičnem sklopu **2** zagotovite, da je velika luknja **32** usmerjena navznoter na obeh ročičnih sklopih **1** in **2**, kot je prikazano na sl. A.
4. Zagotovite, da je rob **33** stranskih opor **3** in **4** usmerjen navzven, kot je prikazano na sl. A.
5. Poiščite vodoravni stabilizacijski drog **5** med levim in desnim ročičnim sklopom **1** in **2**, kot je prikazano na sl. B.
6. Vzemite naslednje komponente opreme: štiri vijake z okroglo glavo M6×35 **20**, štiri ploske podložke M6 **24** in štiri varovalne podložke M6 **26**.
7. V tem vrstnem redu namestite varovalno podložko M6 **26** in plosko podložko M6 **24** na vsakega od vijakov z okroglo glavo M6×35 **20**.
8. Štiri vijake z okroglo glavo M6×35 **20** vstavite skozi stranske opore **3** in **4** in vijačne luknje **34**, ki so na straneh ročičnih sklopov **1** in **2**, ter jih uvijte v vodoravni stabilizacijski drog **5**, kot je prikazano na sl. B.
9. Uporabite priloženi imbusni ključ 4 mm **30** in ohlapno zategnite vsakega od vijakov z okroglo glavo M6×35 **20**.
OPOMBA: Teh vijakov ne privijte premočno. Ohraniti jih je treba nekoliko ohlapne za poznejšo namestitev kompostnega sode.
10. Vzemite naslednje komponente opreme: dva vijaka z okroglo glavo M6×35 **20**, dve ploski podložki M6 **24** in dve protimatici M6 **23**.
11. Dve stranski oporni ročici **35** in **36** zavrtite navzgor in namestite plosko podložko M6 **24** na vijak z okroglo glavo

- M6x35 **20** ter ga namestite na vijačno luknjo nosilca **37** na kotnem nosilcu **38** za levo in desno stran, kot je prikazano na sl. C.
- Na levi in desni strani navijte najlonsko podložko M6 **27** na vijak z okroglo glavo M6x35 **20** in jih nato zategnite s priloženim imbusnim ključem 4 mm **30** in ključem 10 mm **29**. Poleg tega zategnite vijake **39**, ki so tovarniško nameščeni na levi in desni strani ter na kotnih nosilcih nad predhodno nameščenimi vijaki, pri čemer uporabite imbusni ključ 4 mm **30** in ključ 10 mm **29**.
 - Vzemite naslednje komponente opreme: štiri vijake z okroglo glavo M6x35 **20**, štiri ploske podložke M6 **24** in štiri protimatice M6 **23**. Poleg tega boste potrebovali en vodoravni stabilizacijski drog **5**.
 - V tem vrstnem redu namestite varovalno podložko M6 **26** in plosko podložko M6 **24** na vsakega od vijakov z okroglo glavo M6x35 **20**.
 - Vodoravni stabilizacijski drog **5** postavite med stranski oporni ročici **35** in **36**.
 - Poravnajte vijačni luknji **40** na stranskih oporah **3** in **4**, stranskih opornih ročicah **35** in **36** ter vodoravnem stabilizacijskem drogu **5**.
 - Namestite dva vijaka za vsako stran v vijačne luknje **40** in jih uvijte v vodoravni stabilizacijski drog **5**, kot je prikazano na sl. D.
 - Uporabite priloženi imbusni ključ 4 mm **30** in ohlapno zategnite vsakega od vijakov z okroglo glavo M6x35 **20**.
OPOMBA: Teh vijakov ne privijte premočno. Ohraniti jih je treba nekoliko ohlapne za poznejšo namestitvev kompostnega soda.

Namestitev ročaja in vrtljivega zaklepa (sl. E–G)

OPOMBA: Ročaj **6** je mogoče namestiti na levo oporno ročico za levostransko delovanje.

- Vzemite naslednje komponente: **6**, **7**, **21**, **23**, dva kosa **28** in dva kosa **27**.
- Ročaj **6** namestite v desni oporni krak **35**, tako da je ročaj gonilke **41** usmerjen navzven, zobnik **42** pa je usmerjen navznoter, kot je prikazano na sl. E.
- Poiščite dve vijačni luknji **43** na opornem kraku **35** in pritrдите ročaj z dvema samovreznima vijakoma M4x15 **28**, kot je prikazano na sl. E.
- Samovrezne vijake M4x15 **28** zategnite s križnim izvijačem (ni priložen).
- Za namestitev ročaja na levi oporni krak **36** odstranite končni pokrovček **43** na vrhu levega opornega kraka **36** in ga namestite na desni oporni krak **35**, kot je prikazano na sl. F. Nato upoštevajte zgornje korake za namestitev ročaja na levi strani, pri čemer zagotovite, da je ročajna gonilka **41** usmerjena navzven, zobnik **42** pa navznoter.
- Vrtljivi zaklep **7** namestite na oporni krak na isti strani, na kateri je ročaj **6**, kot je prikazano na sl. G.
- Vijačno luknjo **44** poiščite na opornem kraku **35** ali **36**.
- Vrtljivi zaklep **7** postavite na oporni krak, kot je prikazano na sl. G.
- Najlonsko podložko M6 **27** postavite med vrtljivi zaklep **7** in oporni krak, kot je prikazano na sl. G.
- Vijak z okroglo glavo M6x55 **21** vstavite skozi sklop in vijačno luknjo **44**.
- Navijte protimatice M6 **23** na vijak z okroglo glavo M6x55 **21**, kot je prikazano na sl. G, in privijajte elemente s priloženim imbusnim ključem 4 mm **30** ter ključem 10 mm **29**, dokler vrtljivi zaklep ne ostane trdno na mestu, ko je zasukan navzgor ali navzdol, vendar ne tako tesno, da bi preprečeval vrtenje. NE ZATEGNITE PREMOČNO.

Sestavljanje kompostnega soda (sl. H–U)

- Razporedite naslednje komponente, ki so potrebne za sestavljanje stojala: **9**, **10**, **3**, **4** in **5**.
- Vzemite naslednje komponente: **9**, **10** in **17**.
- Na spodnji strani posamezne plošče soda sta črki »A« in »B«. Uporabljeni bosta za zagotavljanje pravilne poravnave plošč.
- Ploščo z logotipom **10** postavite, kot je prikazano, navadno ploščo **9** pa postavite na kratko stran, tako da se črki A ujemata, kot je prikazano na sl. H.
- Poravnajte ploščo z logotipom **10** in navadno ploščo **9** tako, da se zavihki plošč **45** spojijo in tvorijo tečaj **46**, kot je prikazano na sl. I. Začnite na strani »A« plošč in skozi tečaj vstavite eno navojno palico M5 **17**.
- Zagotovite, da je jeziček palice **47** ugnezden v tečajni kanal **48**, kot je prikazano na sl. J.
OPOMBE: Navojno palico M5 **17** vstavite z jezičkom palice **47** v tej smeri za vse plošče.
- Vzemite naslednje komponente: **11** in **17**.
- Stran »A« plošče s prezačevalnimi režami **11** poravnajte s stranjo »A« navadne plošče **9** tako, da so jezički plošč **45** spojeni in tvorijo tečaj **46**. Začnite na strani »A« plošč in skozi tečaj vstavite eno navojno palico M5 **17**. Zagotovite, da je jeziček palice **47** ugnezden v tečajni kanal **48**, kot je prikazano na sl. K.
- Vzemite preostale navadne plošče **9** in jih sestavite, kot je navedeno zgoraj. Začnite na strani »A« plošč in vstavite eno navojno palico M5 **17** skozi tečaj, kot je prikazano na sl. L. Zagotovite, da je jeziček palice **47** ugnezden v tečajni kanal **48**.
- Vzemite naslednje komponente: **13** in **17**.
- Eno stran osnovne plošče vrat **13** namestite na navadno ploščo **9**. Začnite na strani »A« plošč in eno navojno palico M5 **17** vstavite skozi tečaj, kot je prikazano na sl. M. Zagotovite, da je jeziček palice **47** ugnezden v tečajni kanal **48**.
- Vzemite naslednje komponente: **12** in **17**.
- Komorni delilnik **12** vstavite v središče kompostnega soda **50** ter komorni delilnik **12** poravnajte z utorom delilnika **49**, kot je prikazano na sl. N.
OPOMBA: Zagotovite, da je komorni delilnik **12** popolnoma nameščen v utor delilnika **49**, kot je prikazano na sl. O.
- Začnite na strani »A« osnovne plošče vrat **13**, vstavite zadnjo navojno palico M5 **17** skozi tečaj, kot je prikazano na

- sl. P. Zagotovite, da je jeziček palice **47** ugnezden v tečajni kanal **48**.
- Vzemite naslednje komponente: dva kosa **14**, osem kosov **18** in osem kosov **19**.
 - Stranski pokrov (14) namestite na stran »A« kompostnega soda (50). Osem lukenj stranskega pokrova **51** poravnajte z osmimi navojnimi palicami M5 **17** v ploščah, kot je prikazano na sl. Q.
 - Postavite plosko podložko M5 **19** na vsako od osmih navojnih palic M5 **17** v ploščah. Nato navijte pokrivne matice M5 **18** na vsako od osmih navojnih palic M5 **17**, kot je prikazano na sl. R, in jih začasno zategnite ročno.
 - Kompostni sod **50** zavrtite na stran »B«.
 - Stranski pokrov **14** namestite na stran »B« kompostnega soda **50**, kot je prikazano na sl. S. Osem lukenj stranskega pokrova **51** poravnajte z osmimi navojnimi palicami M5 **17** na ploščah.
 - Postavite plosko podložko M5 **19** na vsako od osmih navojnih palic M5 **17** v ploščah. Nato navijte pokrivne matice M5 **18** na vsako od osmih navojnih palic M5 **17**, kot je prikazano na sl. R, in jih začasno zategnite ročno.
 - Popolnoma zategnite šestnajst pokravnih matic M5 **18** z uporabo priloženega ključa 8 mm **29**, kot je prikazano na sl. T.
OPOMBA: NE ZATEGNITE PREMOČNO.
 - Vzemite naslednjo komponento: **8**.
 - Tulec **8** vstavite skozi luknjo na sredini stranskih pokrovov **14**, kot je prikazano na sl. U.
 - Odprite vrata polnilne komore **15** in vrata mirovalne komore **16**, da omogočite dostop z namenom seganja v odprtine in vodilni tulec skozi komorni delilnik **12**. Zagotovite, da sta na vsakem stranskem pokrovu izpostavljeni enaki dolžini tulca.

Namestitev kompostnega soda na stojalo (sl. V–Y)


 **PREVIDNOST:** Za to fazo sestavljanja sta potrebni dve osebi.

Prepričajte se, da je kompostni sod **50** usmerjen tako, da je osnovna plošča vrat **13** levo od plošče z logotipom **10**, kot je prikazano na sl. V.


- Vrtljivi zaklep **7** obrnite navzdol in zagotovite, da je osem vijakov z okroglo glavo M6×35 **20**, ki držijo stranski opori **3** in **4** na levem ročičnem sklopu **1**, desnem ročičnem sklopu **2** ter stranskih opornih ročicah **35** in **36**, še vedno ohlapnih za omogočanje premikanja.
- Za ta korak mora ena oseba držati kompostni sod **50**, druga oseba pa mora pomagati pri vstavljanju stranskih opornih ročic **35** in **36**.
- Kompostni sod **50** postavite na stojalo ter speljite tulec **8** v luknji za tulec **52** na notranji strani stranskih opornih ročic **35** in **36**, kot je prikazano na sl. V.
- Nežno povlecite stranski oporni ročici **35** in **36** navzven, da omogočite zdrst tulca **8** v luknji za tulec **52**. Zagotovite, da se zobnik **42** na ročaju **6** prilaga zobem **53** na stranskem pokrovu **14**.
- Vzemite naslednje komponente: dva kosa **22** dva kosa **25** in dva kosa **26**.

- V tem vrstnem redu namestite varovalno podložko M6 **26** in plosko podložko M6 plus **25** na vsakega od vijakov s plosko glavo M6×18 **22**.
- Levo in desno stran tulca pritrdite na mesto skozi stojalo, pri čemer uporabite vijak s plosko glavo M6×18 **22**, kot je prikazano na sl. W. Vijak s plosko glavo M6×18 **22** zategnite s priloženim ključem 10 mm **29**.
- S priloženim imbusnim ključem 4 mm **30** in ključem 10 mm **29** zategnite osem vijakov z okroglo glavo M6×35 **20**, ki držijo stranski opori **3** in **4** na levem ročičnem sklopu **1**, desnem ročičnem sklopu **2** ter stranskih opornih ročicah **35** in **36**, kot je prikazano na sl. X.
- Kompostnik je nato povsem sestavljen in bi moral biti videti, kot je prikazano na sl. Y.

UPORABA

 **OPOZORILO:** Za zmanjšanje nevarnosti hudih telesnih poškodb si pred sestavljanjem, kakršnim koli prilagajanjem ali odstranjevanjem/nameščanjem dodatkov ali opreme nadenite rokavice in namestite zaščito za oči. Neupoštevanje teh opozoril lahko privede do resnih telesnih poškodb ali materialne škode.


Funkcije

 **PREVIDNOST:** Vrtljivi zobniki lahko povzročijo ukleščenje prstov.

 **PREVIDNOST:** Odpiranje ali zapiranje vrat lahko povzroči ukleščenje prstov.

- Dvoja vrata soda, vrata polnilne komore **15** in vrata mirovalne komore **16** se lahko preprosto odstrani in zamenja od ene strani do druge na osnovni plošči vrat **13**.
 - Ko je polnilna stran soda polna, izberite druga vrata soda.
 - Novo materiale dodajte na polnilni strani soda in omogočite mirovalni strani kompostnega soda več časa za kompostiranje.
- Ročno vrtite prezračevalni režni na plošči s prezračevalnima režama **11** v odprti in zaprti položaj za pomoč pri regulaciji kompostne vlage.
- Vrtljivi zaklep **7** uporabite za pritrditev kompostnega soda **50** na mesto.
 - Ko je vrtljivi zaklep **7** sproščen, se lahko kompostni sod **50** vrti.
 - Ko je vrtljivi zaklep **7** aktiviran, se kompostni sod **50** ne more vrteti.

Kompostiranje

 **OPOMBA:** Kompostna vsebina lahko obarva nekatere površine, kot je beton ali zid. Pokrijte oz. zaščitite območja, preden nanje postavite kompostno enoto.

Trajanje kompostiranja je odvisno od vlage, prezračevanja in temperature mešanice.

1. Izberite lokacijo za svoj kompostnik, na kateri je zmerna sončna svetloba, pri čemer mora biti okrog kompostnika dovolj prostora za varno vrtenje sode.
2. Izberite pravilna razmerja med zelenim (dušik) in rjavim materialom (ogljik) – približno en del zelenega na dva dela rjavega materiala.
3. Vlaga vsebine je pomembna. Mešanica mora biti na otip podobna vlažni gobi. Na vsake dva do tri dni preverite kompost, da zagotovite pravilne ravni vlage. Za preverjanje ravni vlage vzemite eno pest komposta iz kompostnega sode in kompost stisnite.
 - Če pri stiskanju izteka voda, je kompost prevlažen.
 - Če iz komposta ne izteka voda, temveč se ta razdrobi, je kompost presuh. Dodajte malo vode in nekajkrat zavrtite sod, da premešate kompost.
 - Če iz komposta na izteka voda, temveč ostane kompakten, je raven vlage pravilna.
4. Kompostni sod obračajte na vsake dva do tri dni, ko se količina segreje, da zagotovite prezračevanje mešanice in spodbudite hitrejšo razgradnjo materialov.

Kaj dodati v kompostnik

Postopek kompostiranja deluje najbolje, če mešate zeleni in rjavi material v razmerju, ki znaša približno en del zelenih (obogatenih z dušikom) proti dvema deloma rjavega materiala (obogatenega z ogljikom).

1. Začnite z merico navadne vrtno prsti, da dodate potrebne mikrobe za uspešno kompostiranje.

RJAVI MATERIAL/ OGLJIK	ZELENI MATERIAL/DUŠIK	NE UPORABLJAJTE
Seno in slama	Ostanki sadja in zelenjave	Človeški iztrebki ali iztrebki ljubljencev
Mrtvo listje, vejice in borovi storži	Kavne usedline	Meso in mlečni izdelki
Neobdelana žagovina	Pokošena trava	Maščobe, mast, tolstča ali olja
Razrezani črno-beli časopisni papir	Jajčne lupine	Plastika
Dlake in krzna (brez kemikalij ali barvil)	Čajni listi in vrečke	Oglje ali pepel oglja
Nesijoči papir in ovojnice	Star kruh	Kemično obdelani materiali
Lepenka	Kuhane testenine in riž	Odmrle ali invazivne rastline

Razrezani 100-% bombaž	Vrtno rastline	Kosti
Kosmi vlakni iz sušilnika	Kokošji ali zajčji iztrebki	Listje ali vejice črnega oreha
Neobdelan les	Sveže odrezane veje z listi	Dvoriščni obrezki, obdelani s kemičnimi pesticidi

VZDRŽEVANJE



OPOZORILO: Za zmanjšanje nevarnosti hudih telesnih poškodb si pred sestavljanjem, kakršnim koli prilagajanjem ali odstranjevanjem/namščanjem dodatkov ali opreme nadenite rokavice in namestite zaščito za oči. Neupoštevanje teh opozoril lahko privede do resnih telesnih poškodb ali materialne škode. Izdelek BLACK+DECKER je zasnovan tako, da deluje dolgo z minimalnim vzdrževanjem. Dolgoročno zadovoljivo delovanje je odvisno od pravilne nege in rednega čiščenja orodja.

Čiščenje kompostnika

1. Po odstranitvi komposta iz kompostnega sode temeljito sperite notranjost z vrtno cevjo.
2. Ne uporabljajte abrazivnih čistilnih sredstev. Na plastiki lahko ustvarijo raze in niso priporočljiva. Večino madežev se lahko odstrani z blagim detergentom za posodo in mehko krtačo.
3. Plastične plošče očistite z vodo, blagim detergentom za posodo in mehko krtačo.
4. Na začetku vsake sezone pregledajte ogrodje in vse plastične dele ter jih zategnite.

Dodatna oprema



OPOZORILO: Ker dodatna oprema, ki je ni izdelalo podjetje BLACK+DECKER, ni bila preizkušena s tem izdelkom, je njena uporaba lahko nevarna. Za zmanjšanje tveganja poškodb s tem izdelkom uporabljajte le originalno opremo BLACK+DECKER.

Če potrebujete več informacij glede ustreznosti pribora, se obrnite na svojega prodajalca.

Varovanje okolja



Ločujte odpadke. Izdelkov označenih s tem simbolom, ne odlagajte skupaj z drugimi gospodinjskimi odpadki. Izdelki vsebujejo materiale, ki jih je mogoče znova uporabiti ali reciklirati, kar zmanjšuje povpraševanje po surovinah. Električne izdelke in akumulatorje reciklirajte v skladu s krajevnimi predpisi. Dodatne informacije so na voljo na spletni strani www.2helpU.com.

KOMPOSTER S DVIJE KOMORE I PREVRTANJEM

BDTCOM01

Čestitamo!

Odabrali ste alat tvrtke BLACK+DECKER. Godine iskustva i neprekidnih poboljšanja čine BLACK+DECKER jednim od najpouzdanijih partnera za korisnike proizvoda namijenjenih upotrebi na otvorenom.

Tehnički podaci

		BDTCOM01
Tip		1
Volumen spremnika	L	150
Težina	kg	18



UPOZORENJE: Pročitajte priručnik s uputama kako biste smanjili rizik od ozljeda.

Definicije: Sigurnosne smjernice

Definicije navedene u nastavku opisuju razinu ozbiljnosti svih upozorenja. Pročitajte priručnik i obratite pažnju na ove simbole.



OPASNOST: Označava neposrednu rizičnu okolnost koja će, ako se ne izbjegne, **rezultirati ozbiljnim ozljedama ili smrću.**



UPOZORENJE: Označava potencijalno rizičnu okolnost koja, ako se ne izbjegne, **može rezultirati ozbiljnim ozljedama ili smrću.**



OPREZ: Označava potencijalno rizičnu okolnost koja, ako se ne izbjegne, **može rezultirati manjim ili srednjim ozljedama.**

NAPOMENA: Označava praksu **koja nije vezana uz osobne ozljede**, a koja, ako se ne izbjegne, **može rezultirati oštećenjem imovine.**



Označava rizik od strujnog udara.



Označava rizik od požara.

Dotatna upozorenja o kompostiranju



UPOZORENJE: Nepoštivanje ovih upozorenja može dovesti do ozbiljnih ozljeda ili oštećivanja imovine.



OPREZ: Rotirajući zupčanci mogu prignječiti prste.



OPREZ: Otvaranje ili zatvaranje vrata može prignječiti prste.

- Budite oprezni kada koristite oštre predmete za uklanjanje komposta kako biste izbjegli oštećivanje bačve za kompostiranje.
- Nemojte okretati bačvu za kompostiranje dok su vrata otvorena.
- Držite se podalje od ručice jer se ona može brzo okretati.
- Sklopite na glatkoj i ravnoj površini.

- Nosite odgovarajuće rukavice i zaštitu za oči kada koristite ili sklapate komposter.
- Ruke i labavu odjeću držite podalje od bačve za kompostiranje kada se okreće.
- Djecu držite podalje od kompostera.
- Uklonite bačvu za kompostiranje s okvira prije uklanjanja ili premještanja kompostera.
- Uklonite vrata bačve za kompostiranje kada praznite kompost.
- Imajte na umu da se plastične ploče mogu oštetiti prejakim zatezanje spojeva.
- Nemojte preopterećivati bačvu za kompostiranje. Maksimalni kapacitet bačve za kompostiranje je 27 kg.
- Nemojte okretati bačvu za kompostiranje kada je materijal komposta smrznut.
- Nemojte se penjati na, unutar ili oko kompostera.
- Nemojte u blizini plastičnog spremnika koristiti ili čuvati vruće predmete.

Stalno prisutni rizici

Usprkos primjenjivanju važećih sigurnosnih propisa i sigurnosnih uređaja, određene stalno prisutne rizike nije moguće izbjeći.

To su:

- Oštećenje sluha.
- Rizik od tjelesnih ozljeda uslijed letećih čestica.
- Rizik od opekotina uslijed zagrijavanja pribora tijekom rada.
- Rizik od tjelesnih ozljeda uslijed dulje upotrebe.

SACUVAJTE OVE UPUTE

Sadržaj paketa

U paketu se nalazi:

- 1 Bačva za kompostiranje
- 1 Postolje bačve
- 1 Razni sklopovi
- 1 Imbus ključ od 4 mm
- 1 Ključ od 10 mm i od 8 mm
- 1 Priručnik s uputama
- Alat, dijelove i pribor provjerite radi eventualnih oštećenja nastalih tijekom transporta.
- Temeljito proučite ovaj priručnik i upoznajte se s njime prije same upotrebe alata.

Oznake na alatu

Na alatu su prikazani sljedeći simboli:



Prije upotrebe pročitajte priručnik s uputama.



Koristite zaštitu za sluh.



Koristite zaštitu za oči.

Položaj datumske oznake (sl. A)

Datumska oznaka **14** koja sadrži godinu proizvodnje ispisana je na kućištu.

Primjer:

2022 XX XX

Godina i tjedan proizvodnje

Opis (sl. A)



UPOZORENJE: Nikad ne modificirajte proizvod ili bilo koji njegov dio.

Može doći do ozljeda i materijalne štete.

- 1 Sklop lijevog kraka
- 2 Sklop desnog kraka
- 3 Lijevi bočni podupirač
- 4 Desni bočni podupirač
- 5 Vodoravna stabilizacijska šipka
- 6 Rukohvat
- 7 Blokada rotiranja
- 8 Osovina
- 9 Obična ploča
- 10 Ploča s logotipom
- 11 Ploča za prozračivanje
- 12 Razdjelnik komore
- 13 Ploča osnovice vrata
- 14 Bočni pokrov
- 15 Vrata za dodavanje
- 16 Vrata s vremenskim mjerачem
- 17 M5 navojna šipka
- 18 5 matica s kapom
- 19 M5 ravna podloška
- 20 M6×35 vijak s okruglom glavom
- 21 M6×55 vijak s okruglom glavom
- 22 M6×18 vijak s ravnom glavom
- 23 M6 protumatica
- 24 M6 ravna podloška
- 25 M6 ravna podloška, velika
- 26 M6 osiguravajuća podloška
- 27 M6 najlonska podloška
- 28 M4×15 samourezni vijak
- 29 Dvostrani ključ 10 mm i 8 mm
- 30 Šesterokutni ključ 4 mm

Namjena

Vaš BLACK+DECKER, BDTCOM01 projektiran je samo za potrošačku, kućnu upotrebu. Ovaj komposter s bačvom je projektiran za miješanje uobičajenih zelenih i smeđih materijala za kompostiranje.

NE dopustite djeci da dođu u kontakt s alatom. Neiskusni korisnici ovog alata moraju biti pod nadzorom.

- **Malena djeca i nemoćne osobe.** Ovaj uređaj nije namijenjen upotrebi od strane djece ili nemoćnih nadzora.
- Ovaj proizvod nije namijenjen upotrebi od strane osoba sa smanjenim fizičkim, osjetilnim ili mentalnim sposobnostima (uključujući i djecu) ili osoba s nedostatkom iskustva ili znanja, osim ako ih osoba zadužena za njihovu sigurnost nadzire. Djecu se nikad ne smije ostaviti samu uz ovaj proizvod.

SASTAVLJANJE I PRILAGODAVANJE



UPOZORENJE: Da biste smanjili opasnost od ozbiljnih osobnih ozljeda, koristite rukavice i zaštitu za oči prije sklapanja, izvođenja podešavanja ili uklanjanja/postavljanja dodatka ili pribora.

Nepoštivanje ovih upozorenja može dovesti do ozbiljnih ozljeda ili oštećivanja imovine.

Sastavljanje osnovice (sl. A-D)

1. Rasporedite na plohu sljedeće komponente koju su potrebne za sklapanje osnovice: **1**, **2**, **3**, **4** i **5**.
2. Na sklopu lijevog kraka **1** pobrinite se da su tri manja otvora **31** okrenuta prema van na oba sklopa kraka **1** i **2**, kako je prikazano na slici A.
3. Na sklopu desnog kraka **2** pobrinite se da je jedan veliki otvor **32** okrenut prema unutra na oba sklopa kraka **1** i **2**, kako je prikazano na slici A.
4. Pobrinite se da je rub **33** bočnog podupirača **3** i 4 okrenut prema van, kako je prikazano na slici A.
5. Namjestite vodoravnu stabilizacijsku šipku **5** između sklopova lijevog i desnog kraka **1** i **2**, kako je prikazano na slici A.
6. Prikupite sljedeće komponente: četiri M6×35 vijka s okruglom glavom **20**, četiri M6 ravne podloške **24** i četiri M6 osiguravajuće podloške **26**.
7. Redom postavite M6 osiguravajuću podlošku **26** i M6 ravnu podlošku **24** na svaki M6×35 vijak s okruglom glavom **20**.
8. Umetnite četiri M6×35 vijka s okruglom glavom **20** kroz bočne podupirače **3** i **4** te u otvore vijaka **34** smještene na bočnim stranama sklopova krakova **1** i **2** te ih uvijte u vodoravnu stabilizacijsku šipku **5**, kako je prikazano na slici B.
9. Upotrebom isporučenog imbus ključa 4 mm **30** labavo zategnite svaki M6×35 vijak s okruglom glavom **20**.
NAPOMENA: Ove vijke ne pritežite prejako. Moraju biti donekle popušteni kako biste kasnije mogli ugraditi bačvu za kompostiranje.
10. Prikupite sljedeće komponente: dva M6×35 vijka s okruglom glavom **20**, dvije M6 ravne podloške **24** i dvije M6 protumatice **23**.
11. Zakrenite dva bočna potporna kraka **35** i **36** prema gore i ugradite M6 ravnu podlošku **24** na M6×35 vijak s okruglom glavom **20** i postavite u otvor vijka držača **37** u kutnom držaču **38** za lijevu i desnu stranu, kako je prikazano na slici C.

12. Na lijevoj i desnoj strani navijte M6 najlonsku podlošku **27** na M6x35 vijak s okruglom glavom **20** i pritegnite korištenjem isporučene imbus ključa od 4 mm **30** i ključa od 10 mm **29**. Također pritegnite lijeve i desne tvornički ugrađene vijke **39**, smještene na kutnim držačima, iznad prethodno ugrađenih vijaka korištenjem imbus ključa od 4 mm **30** i ključa od 10 mm **29**.
13. Prikupite sljedeće komponente: četiri M6x35 vijka s okruglom glavom **20**, četiri M6 ravne podloške **24** i četiri M6 osiguravajuće podloške **23**. Također će vam trebati i jedna vodoravna stabilizacijska šipka **5**.
14. Redom postavite M6 osiguravajuću podlošku **26** i M6 ravnu podlošku **24** na svaki M6x35 vijak s okruglom glavom **20**.
15. Postavite vodoravnu stabilizacijsku šipku **5** između bočnih potpornih krakova **35** i **36**.
16. Poravnajte otvore vijaka **40** u bočnim podupiračima **3** i **4**, krakovima bočnih podupirača **35** i **36**, te vodoravne stabilizacijske šipke **5**.
17. Ugradite dva vijka za svaku stranu u otvore vijaka **40** i uvijte ih u vodoravnu stabilizacijsku šipku **5**, kako je prikazano na slici D.
18. Upotrebom isporučene imbus ključa 4 mm **30** labavo zategnite svaki M6x35 vijak s okruglom glavom **20**.
NAPOMENA: Ove vijke ne pritežite prejako. Moraju biti donekle popušteni kako biste kasnije mogli ugraditi bačvu za kompostiranje.

Ugradnja ručke i blokade rotiranja (sl. E–G)

NAPOMENA: Ručka **6** se može ugraditi na lijevi bočni podupirač za potrebe rada lijevom rukom.

1. Prikupite sljedeće komponente: **6**, **7**, **21**, **23**, dva **28** i dva **27**.
 2. Ugradite ručku **6** u desnu potpornu nogu **35** tako da je ručka za okretanje **41** usmjerena prema van i da je zupčanik **42** usmjerena prema unutra, kako je prikazano na slici E.
 3. Locirajte dva otvora vijaka **43** na potpornoj nozi **35** i učvrstite ručku korištenjem dva M4x15 samourezna vijka **28**, kako je prikazano na slici E.
 4. Pritegnite M4x15 samourezni vijak **28** pomoću križnog odvijača (nije isporučeno).
 5. Da biste ugradili ručku na lijevog bočnog potpornoj nozi **36**, uklonite završni poklopac **43** na vrhu lijeve bočne potporne noge **36** i ugradite na desnu bočnu potpornu nogu **35**, kako je prikazano na slici F. Zatim slijedite gornje korake da biste ugradili ručku na lijevoj strani, pazite da je ručka za okretanje **41** usmjerena prema van i da su zupčanici **42** usmjereni prema unutra.
 6. Ugradite blokadu rotiranja **7** na istoj potpornoj nozi kao i ručku **6**, kako je prikazano na slici G.
 7. Locirajte otvor vijka **44** na potpornoj nozi **35** ili **36**.
 8. Namjestite blokadu rotiranja **7** na potpornu nogu, kako je prikazano na slici G.
 9. Namjestite M6 najlonsku podlošku **27** između blokade rotiranja **7** i potporne noge, kako je prikazano na slici G.
 10. Umetnite M6x55 vijak s okruglom glavom **21** kroz sklop i otvor vijka **44**.
11. Navijte M6 protumaticu **23** na M6x55 vijak s okruglom glavom **21**, kako je prikazano na slici G i pritegnite korištenjem isporučene imbus ključa od 4 mm **30** i ključa od 10 mm **29** dok blokada rotiranja ne bude čvrsto stajala u mjestu kada se rotira prema gore ili dolje, ali ne i tako čvrsto da sprječava rotirajuće kretanje. **NEMOJTE PREVIŠE ZATEZATI.**

Sklapanje bačve kompostera (sl. H–U)

1. Rasporedite na plohu sljedeće komponente koju su potrebne za sklapanje osnovice: **9**, **10**, **3**, **4** i **5**.
2. Prikupite sljedeće komponente: **9**, **10** i **17**.
3. S donje strane sva ploče bačve su oznake "A" i "B". One će se koristiti da se osigura pravilno poravnavanje ploča.
4. Postavite ploču s logotipom **10** kako je prikazano i običnu ploču **9** na njihove kraće strane tako da se oznake "A" poklapaju, kako je prikazano na slici H.
5. Poravnajte ploču s logotipom **10** i običnu ploču **9** tako da jezičci ploča **45** međusobno zahvaćaju i oblikuju šarku **46**, kako je prikazano na slici I.
Počevši od "A" strane ploča, umetnite jednu M5 navojnu šipku **17** kroz šarku.
6. Pobrinite se da je jezičak šipke **47** namješten u kanalu šarke **48**, kako je prikazano na slici J.
NAPOMENA: Umetnite M5 navojnu šipku **17** s jezičkom šipke **47** u ovoj orijentaciji za sve ploče.
7. Prikupite sljedeće komponente: **11** i **17**.
8. Uskladite "A" stranu ploče za prozračivanje **11** s "A" stranom obične ploče **9** tako da jezičci ploče **45** međusobno zahvaćaju i oblikuju šarku **46**. Počevši od "A" strane ploča, umetnite jednu M5 navojnu šipku **17** kroz šarku. Pobrinite se da je jezičak šipke **47** namješten u kanalu šarke **48**, kako je prikazano na slici K.
9. Prikupite i sklopite preostale obične ploče **9**, kako je iznad opisano. Ploča, umetnite jednu M5 navojnu šipku **17** kroz šarku, kako je prikazano na slici L. Pobrinite se da je jezičak šipke **47** namješten u kanalu šarke **48**.
10. Prikupite sljedeće komponente: **13** i **17**.
11. Ugradite jednu stranu ploče osnovice vrata **13** na običnu ploču **9**. Počevši od "A" strane ploča, umetnite jednu M5 navojnu šipku **17** kroz šarku, kako je prikazano na slici M. Pobrinite se da je jezičak šipke **47** namješten u kanalu šarke **48**.
12. Prikupite sljedeće komponente: **12** i **17**.
13. Ugradite razdjelnik komore **12** u središte bačve kompostera **50** i poravnajte razdjelnik komore **12** s utor razdjelnika **49**, kako je prikazano na slici N.
NAPOMENA: Pobrinite se da je razdjelnik komore **12** u potpunosti dosjeo u utor razdjelnika **49**, kako je prikazano na slici O.
14. Počevši od "A" strane ploča osnovice vrata **13**, umetnite posljednju M5 navojnu šipku **17** kroz šarku, kako je prikazano na slici P. Pobrinite se da je jezičak šipke **47** namješten u kanalu šarke **48**.
15. Prikupite sljedeće komponente: dva komada **14**, osam komada **18** i osam komada **19**.

16. Ugradite bočni pokrov **14** na "A" stranu bačve kompostera **50**. Poravnajte osam otvora bočnog pokrova **51** s osam M5 navojnih šipki **17** u pločama, kako je prikazano na slici Q.
17. Postavite M5 ravnu podlošku **19** na svaku od osam M5 navojnih šipki **17** u pločama. Zatim navijte M5 maticu poklopcem **18** na svaku od osam M5 navojnih šipki **17**, kako je prikazano na slici R, te ih privremeno pritegnite rukom.
18. Okrenite bačvu kompostera **50** na "B" stranu.
19. Ugradite bočni pokrov **14** na "B" stranu bačve kompostera **50**, kako je prikazano na slici S. Poravnajte osam otvora bočnog pokrova **51** s osam M5 navojnih šipki **17** u pločama.
20. Postavite M5 ravnu podlošku **19** na svaku od osam M5 navojnih šipki **17** u pločama. Zatim navijte M5 maticu poklopcem **18** na svaku od osam M5 navojnih šipki **17**, kako je prikazano na slici R, te ih privremeno pritegnite rukom.
21. U potpunosti pritegnite šesnaest M5 matica s kapom **18** korištenjem isporučenog ključa od 8 mm **29**, kako je prikazano na slici T.
NAPOMENA: NEMOJTE PREVIŠE ZATEZATI.
22. Prikupite sljedeću komponentu: **8**.
23. Umetnite osovinu **8** kroz otvor u središtu bočnih pokrova **14**, kako je prikazano na slici U.
24. Otvorite vrata za dodavanje **15** i vrta s vremenskim mjeracem **16** kako biste omogućili pristup da dosegnete unutar otvora i vodili osovinu kroz razdjelnik komore **12**. Pobrinite se da jednake duljine osovine strše sa svake strane pokrova.

Ugradnja bačve kompostera na osnovicu (sl. V–Y)

⚠ OPREZ: Dvije su osobe potrebne za ovaj korak u postupku sklanjanja.

Pobrinite se da je bačva kompostera **50** orijentirana s pločom osnovice vrata **13** ulijevo od ploče s logotipom **10**, kako je prikazano na slici V.

1. Prebacite blokadu rotiranja **7** prema dolje i pobrinite se da su osam M6x35 vijaka s okruglom glavom **20** koji pridržavaju bočne podupirače **3** i **4** na sklopu lijevog kraka **1**, sklopu desnog kraka **2** i na krakovima bočnih podupirača **35** i **36** još uvijek popušteni, kako bi omogućili slobodno pomicanje.
2. Za potrebe ovog koraka, jedna bi osoba trebala pridržavati bačvu kompostera **50**, a druga bi osoba treba pomoći u vođenju krakova bočnih podupirača **35** i **36**.
3. Postavite bačvu kompostera **50** na osnovicu, uvodeći osovinu **8** u otvore osovine **52** na unutarnjoj strani krakova bočnih podupirača **35** i **36**, kako je prikazano na slici V.
4. Lagano razmaknite krakove bočnih podupirača **35** i **36** prema van kako bi ste omogućili da osovina **8** klizne u otvore osovine **52**. Pobrinite se da je zupčanik **42** na ručki **6** namješten na zupcima **53** na bočnom pokrovu **14**.
5. Prikupite sljedeće komponente: dva komada **22**, dva komada **25** i dva komada **26**.

6. Redom postavite M6 osiguravajuću podlošku **26** i M6 veliku ravnu podlošku **25** na svaki M6x18 vijak s ravnom glavom **22**.
7. Učvrstite u mjestu lijevi i desni dio osovine, kroz osnovicu, korištenjem M6x18 vijka s ravnom glavom **22**, kako je prikazano na slici W. Pritegnite M6x18 vijak s ravnom glavom **22** korištenjem isporučenog ključa od 10 mm **29**.
8. Korištenjem isporučenog imbus ključa od 4 mm **30** i ključa od 10 mm **29** pritegnite osam M6x35 vijaka s okruglom glavom **20** koji pridržavaju bočne podupirače **3** i **4** na sklopu lijevog kraka **1**, sklopu desnog kraka **2** krakovima bočnih podupirača **35** i **36**, kako je prikazano na slici X.
9. Komposter je sada potpuno sklopljen i trebao bi izgledati kako je prikazano na slici Y.

RAD



UPOZORENJE: Da biste smanjili opasnost od ozbiljnih osobnih ozljeda, koristite rukavice i zaštitu za oči prije sklanjanja, izvođenja podešavanja ili uklanjanja/postavljanja dodatka ili pribora.

Nepoštivanje ovih upozorenja može dovesti do ozbiljnih ozljeda ili oštećivanja imovine.

Značajke



OPREZ: Rotirajući zupčanici mogu prignječiti prste.



OPREZ: Otvaranje ili zatvaranje vrata može prignječiti prste.

- Dvoja vrata bačve i vrata **15** i vrata s vremenskim mjeracem **16** mogu se jednostavno ukloniti i prebaciti s jedne na drugu stranu ploče osnovice vrata **13**.
 - Kada je strana za dodavanje u bačvu puna, zamijenite vrata bačve.
 - Stavite nove materijale u stranu za dodavanje u bačvu i omogućite da strana s vremenskim mjeracem na bačvi ima više vremena za kompostiranje.
- Ručno okrećite otvore za prozračivanje na ploči za prozračivanje **11** u otvoreni i zatvoreni položaj kako biste pomogli u reguliranju vlažnosti komposta.
- Upotrijebite blokadu rotiranja **7** da biste učvrstili bačvu kompostera **50** u mjestu.
 - Kada je blokada rotiranja **7** oslobođena, bačva kompostera **50** se može okretati.
 - Kada je blokada rotiranja **7** zahvaćena, bačva kompostera **50** se ne može okretati.

Kompostiranje



NAPOMENA: Sadržaj kompostiranja može stvoriti mrlje na nekim površinama, kao što su beton ili zidovi. Prekrijte ili zaštitite područja prije smještanja kompostera na njih.

Vrijeme kompostiranja ovisi o vlazi, prozračivanju i temperaturi mješavine.

1. Za komposter odaberite lokaciju koja prima umjereno sunčevo svjetlo s dovoljno prostora oko njega za sigurno rotiranje bačve.

- Upotrijebite pravilne omjere Zelenog (dušici) i Smeđeg (ugljici) - približno jedna udio Zelenog na dva udjela Smeđeg.
- Vlažnost sadržaja je važna. Mješavina treba davati osjećaj vlažne spužve. Provjerite svih dva do tri dana da biste osigurali pravilne razine vlažnosti. Da biste provjerili razine vlažnosti, zagrabite šaku komposta u bačvi i stisnite ga.
 - Ako možete iscijediti vodu, kompost je previše vlažan.
 - Ako kompost ne ispušta vodu, ali se mrvi, kompost je previše suh. Dodajte malo vode i okrenite bačvu nekoliko puta da biste je umiješali.
 - Ako kompost ne ispušta vodu, ali ostaje kompaktn, razina vlažnosti je pravilna.
- Okrenite bačvu kompostera svakih dva do tri dana nakon što se mješavina zagrije, kako biste pripomogli aeraciji mješavine i potaknuli brže razlaganje materijala.

Što stavljati u komposter

Proces kompostiranja najbolje će raditi kada pomiješate vlažno Zeleno sa suhim Smeđim u omjeru od približno jedan dio Zelenog (bogatog dušikom) s dva dijela Smeđeg (bogatog ugljicima).

- Započnite s lopatom obične vrtne zemlje da biste uveli potrebne mikrobe za uspješno kompostiranje.

SMEĐE/UGLJICI	ZELENO/DUŠICI	NE UPOTREBLJAVAJTE
Slamu ili sijeno	Ostatke voća i povrća	Ljudski ili životinjski izmet
Suho lišće, grančice i šišarke	Mljevenu kavu	Meso i mliječne proizvode
Neobrađenu piljevinu	Odrezanu travu	Masnoće, masti, salo ili ulje
Usitnjene crno-bijele novine	Ljuske od jaja	Plastika
Kosa i dlake (bez kemikalija ili boja)	Čajne listove ili vrećice	Ugljen ili ugljeni pepeo
Mat papir i omotnice	Ustajali kruh	Kemijski obrađene materijale
Karton	Kuhana tjestenina i riža	Oboljelo ili invazivno bilje
Usitnjene materijala od 100% pamuka	Vrtno bilje	Kosti

Vlakna iz sušilice	Pileće ili zečje gnojivo	Lišće ili grančice crnog oraha
Neobrađeno drvo	Svježe obrezane grane s lišćem	Porezana trava s kemijskim pesticidima

ODRŽAVANJE



UPOZORENJE: Da biste smanjili opasnost od ozbiljnih osobnih ozljeda, koristite rukavice i zaštitu za oči prije sklapanja, izvođenja podešavanja ili uklanjanja/postavljanja dodatka ili pribora.

Nepoštivanje ovih upozorenja može dovesti do ozbiljnih ozljeda ili oštećivanja imovine. Vaš BLACK+DECKER proizvod projektiran je za dugotrajnu upotrebu uz minimalno održavanje. Nprekinuta i zadovoljavajuća upotreba ovisi o pravilnoj brzi i redovnom čišćenju.

Čišćenje kompostera

- Nakon pražnjenja komposta iz bačve kompostera, temeljito isperite unutrašnjost s vrtlarskim crijevom.
- Nemojte upotrebljavati abrazivne materijale za čišćenje. Oni mogu izgrepti plastiku i ne preporučuju se. Većina mrlja može se ukloniti korištenjem blagog deterdženta za posuđe i meke četke.
- Plastične ploče operite korištenjem vode, blagog deterdženta za posuđe i meke četke.
- Na početku svake sezone pregledajte iategnite okvir i sve plastične dijelove.

Dodatni pribor



UPOZORENJE: Budući da pribor koji nije u ponudi tvrtke BLACK+DECKER nije ispitao s ovim proizvodom, uporaba takvog pribora uz ovaj alat može biti opasna. Da biste smanjili opasnost od ozljeda, uz ovaj proizvod upotrebljavajte isključivo pribor koji preporučuje BLACK+DECKER.

Od dobavljača zatražite informacije o odgovarajućim dodacima.

Zaštita okoliša



Odlazite za zasebnim otpadom. Proizvodi označeni ovim simbolom ne smiju se odlagati s komunalnim otpadom. Proizvodi sadrže materijale koji se mogu reciklirati radi smanjenja potrošnje sirovina i očuvanja prirodnih resursa. Električne proizvode reciklirajte sukladno lokalnim propisima. Više informacija dostupno je na adresi www.2helpU.com.

JAMSTVENA IZJAVA

- ◆ Jamčimo da navedeni proizvod koji smo isporučili nema nedostataka ili grešaka u konstrukciji ili tvorničkoj montaži.
- ◆ Jamstveni rok je 24 mjeseci od dana kupnje. Jamčimo da će navedeni proizvod koji smo isporučili u jamstvenom roku ispravno funkcionirati kod normalne upotrebe ukoliko će se korisnik pridržavati priloženih uputa o uporabi.
- ◆ Jamčimo da je za isporučeni proizvod osigurano servisno održavanje i potrebni rezervni dijelovi u toku 7 godina od datuma kupnje.
- ◆ Obvezujemo se na zahtjev imatelja jamstvenog lista podnesenog u jamstvenom roku, o svom trošku osigurati otklanjanje kvarova i nedostataka proizvoda koji proizlaze iz nepodudarnosti stvarnih sa propisanim, odnosno deklariranim karakteristikama kvalitete proizvoda. Popravak se obvezujemo izvršiti u roku od 45 dana od dana prijave kvara. Ako proizvod ne popravimo u tom roku obvezujemo se zamijeniti ga novim ili vratiti uplaćenu svotu.
- ◆ Jamstvo vrijedi uz predočenje originalnog računa prodavača te pravilno ispunjenog jamstvenog lista ovjerenog pečatom prodavača.
- ◆ Troškove prijevoza odnosno prijenosa proizvoda koji nastaju pri popravku odnosno njegovoj zamjeni u garantnom roku snosi nositelj jamstva. Bez obzira na način dostave ovlaštenom servisu, kupac je obavezan podignuti proizvod po izvršenom servisnom popravku i isto potvrditi svojim potpisom.
- ◆ Nepravilnosti koje su nastale nestručnim rukovanjem, rukovanjem suprotnim navedenim u uputama ili mehaničkim oštećenjem isključene su iz jamstva.
- ◆ Proizvod ne smije biti prethodno otvaran ili popravljan od strane neovlaštenih osoba.
- ◆ Ako popravak traje duže od 14 dana, jamstveni rok se produžuje za trajanje servisa.

RADOVI I DIJELOVI OBUHVAĆENI JAMSTVOM

- ◆ Kvarovi nastali greškom prilikom tvorničkog sklapanja i pakiranja
- ◆ Puknuća lomovi dijelova strojeva i alata prouzročeni nekvalitetnim materijalom tj. tvorničkom greškom
- ◆ Indirektni kvarovi uzrokovani točkom 2
- ◆ Kvarovi nastali odmah po puštanju stroja/ uređaja u rad

RADOVI I DIJELOVI KOJI NISU PREDMET JAMSTVA

1. Oštećena i kvarovi nastali:
 - ◆ Prilikom nepravilnog sastavljanja uređaja od strane kupca
 - ◆ Nepravilnim rukovanjem i nenamjenskim korištenjem
 - ◆ Korištenjem neadekvatnih goriva, maziva, napona, opterećenja
 - ◆ Servisiranjem ili rastavljanjem uređaja od strane neovlaštenih osoba
2. Dijelovi koji spadaju u potrošni materijal:
 - ◆ Kvarovi nastali nedovoljnim održavanjem ili servisiranjem
 - ◆ Kvarovi nastali radi preopterećivanja ili pregrijavanja uređaja ili njihovih sastavnih dijelova

TIP PROIZVODA:

Prodajno mjesto:

Pečat:

Datim prodaje:

Potpis:

Ovlašteni Serviseri:

ALATI MAŠIĆ

Županijska 38, 31000 OSIJEK
T: 00 385 (0) 31 200 888
M: 00 385 (0) 98 506 174

ALATI MILIĆ D.O.O.

Mirka Viriusa 2, 10090 ZAGREB
T: 00 385 (0)1 3734 791
T: 00 385 (0)9 137 33 000
F: 00 385 (0)1 3906 790
info@alatimilic.hr
<http://www.alatimilic.hr/>

ELEKTROMEHANIKA TERLEVIĆ d.o.o.

Ročka 39, 52440 POREČ
T: 00 385 (0) 52 438 297
F: 00 385 (0) 52 438 297
elektroterlevic@inet.hr
<http://elektromehanika-terlevic.hr/index.html>

GEMMA SERVIS

Andrije peruča 38, 51000 Rijeka
T: +38551217118
M: 098211784
F: +38551217118
gemma-servis@ri.t-com.hr
<http://gemmaservis.fullbusiness.com>

GROM d.o.o

Hrvatskih vladara 33, 22 243 MURTER
T: 00 385 95 909 6164
gromelectro@gmail.com

MEĐIMURKA BS SERVIS

Kalnička 6, 40000 ČAKOVEC
T: 00 385 (0) 40 384 660
M: 00 385 (0) 40 500 634
servis@medjimurka-bs.hr
<http://profi-al.hr/zagreb-hrvatska/>

PAVLOV ALATI

Cesta Dr. F. Tuđmana 273, 21213 KAŠTEL
GOMILICA
T: 00 385 (0) 21 220 022
M: 00 385 (0) 21 221 122
F: 00 385 (0) 21 220 022
servis-pavlov@st.t-com.hr

PROFI – AL OBRT

Mikulinci 4a, 10010 ZAGREB
T: 00 385 (0)1 66 22 820
T: 00 385 (0)98 718 108
F: 00 385 (0) 1 66 22 823
info@profi-al.hr
<http://profi-al.hr/zagreb-hrvatska/>

TITAN d.o.o.

Bogoslava Šuleka 19, 47000 KARLOVAC
T: 00 385 (0) 47 63 63 11
F: 00 385 (0) 47 63 63 10
info@titan.com.hr
<http://www.titan.com.hr/>

VERMA d.o.o.

Pere Devčića 23, 10290 ZAPREŠIĆ
T: +385 1 3357 496
servis@verma.hr / verma@verma.hr
www.verma.hr

DVOKOMORNI KOMPOSTER

BDTCOM01

Čestitamo!

Izabrali ste BLACK+DECKER alat. Višegodišnje iskustvo, temeljni razvoj proizvoda i inovacije čine BLACK+DECKER jednim od najpouzdanijih partnera za korisnike proizvoda na otvorenom.

Tehnički podaci

		BDTCOM01
Tip		1
Kapacitet rezervoara	L	150
Težina	kg	18



UPOZORENJE: Radi smanjenja opasnosti od povreda, pročitajte uputstvo za upotrebu.

Definicije: Bezbednosne smernice

Dole navedene definicije opisuju nivo ozbiljnosti za svaku signalnu reč. Molimo da pročitate uputstvo i vodite računa o tim simbolima.



OPASNOST: Ukazuje na neposredno opasnu situaciju koja **će**, ako se ne izbegne, izazvati **smrt ili ozbiljnu povredu**.



UPOZORENJE: Ukazuje na potencijalno opasnu situaciju koja, **bi mogla**, ako se ne izbegne, izazvati **smrt ili ozbiljnu povredu**.



OPREZ: Ukazuje na potencijalno opasnu situaciju koja **može**, ako se ne izbegne izazvati **manju ili umerenu povredu**.

NAPOMENA: Ukazuje na praksu **koja nije povezana sa telesnim povredama** koja, ako se ne izbegne, **može** dovesti do **materijalne štete**.



Označava opasnost od električnog udara.



Označava opasnost od požara.

Upozorenja o bezbednosti pri kompostiranju



UPOZORENJE: Nepoštovanje ovih upozorenja može dovesti do ozbiljnih povreda ili oštećenja imovine.



OPREZ: Rotirajući zupčanci mogu priklještit prste.



OPREZ: Otvaranje ili zatvaranje vrata može priklještit prste.

- Budite pažljivi kada koristite oštre predmete za uklanjanje komposta da ne biste oštetili bure kompostera.
- Ne rotirajte bure kompostera sa otvorenim vratima.
- Držite se dalje od ručke jer se može brzo okretati.
- Sastavite na glatku, ravnu površinu.
- Nosite odgovarajuće rukavice i zaštitu za oči kada koristite i sastavljate komposter.

- Držite ruke i široku odeću dalje od bureta kompostera kada se okreće.
- Držite decu dalje od kompostera.
- Uklonite bure kompostera iz okvira pre pomeranja ili premeštanja jedinice.
- Uklonite vrata bureta kompostera prilikom pražnjenja komposta.
- Imajte na umu da se plastični paneli mogu oštetiti preteranim zatezanjem priključaka.
- Nemojte prepuniti bure kompostera. Maksimalno opterećenje bure kompostera je 27 kg.
- Nemojte rotirati bure komposta kada je kompostni materijal zamrznut.
- Nemojte se penjati na, u ili oko kompostera.
- Nemojte koristiti ili čuvati vruće predmete u blizini plastičnog kompostera.

Preostale opasnosti

I pored primene relevantnih bezbednosnih propisa i implementacije bezbednosnih uređaja, izvesne preostale opasnosti se ne mogu izbeći. To su:

- Slabljenje sluha.
- Opasnost od telesnih povreda zbog letećih opiljaka.
- Opasnost od opekotina zbog zagrevanja pribora u toku rada.
- Opasnost od telesnih povreda zbog duge upotrebe.

SACUVAJTE OVA UPUTSTVA

Sadržaj pakovanja

Ovo pakovanje sadrži:

- 1 Bure za kompostiranje
 - 1 Postolje za bure
 - 1 Različiti hardver
 - 1 4mm imbus ključ
 - 1 10 mm i 8 mm ključ
 - 1 Uputstvo za upotrebu
- Proverite da li postoje transportna oštećenja na alatu, njegovim delovima ili priboru.
 - Pre rada sa ovim alatom treba pažljivo pročitati i razumeti ovo uputstvo.

Oznake na alatu

Na alatu se nalaze sledeći piktogrami:



Pre upotrebe pročitajte uputstvo za upotrebu.



Nosite zaštitu za sluh.



Nosite zaštitu za oči

Pozicija datumske šifre (sl. A)

Datumska šifra **14**, koja sadrži i godinu proizvodnje, odštampana je na kućištu.

Primer:

2022 XX XX

Godina i nedelja proizvodnje

Opis (sl. A)



UPOZORENJE: Nikad ne modifikujte proizvod ili njegove delove.

Može doći do oštećenja ili telesne povrede.

- 1 Sklop levog kraka
- 2 Sklop desnog kraka
- 3 Nosač sa leve strane
- 4 Nosač sa desne strane
- 5 Horizontalna stabilizatorska šipka
- 6 Ručica
- 7 Blokada rotacije
- 8 Osovina
- 9 Običan panel
- 10 Logo panel
- 11 Panel za ventilaciju
- 12 Razdelnik komore
- 13 Osnovna ploča vrata
- 14 Bočni poklopac
- 15 Dodatna vrata
- 16 Vremenska vrata
- 17 M5 navojna šipka
- 18 5 zatvorena navrtka
- 19 M5 ravna podloška
- 20 M6×35 zavrtnanj sa okruglom glavom
- 21 M6×55 zavrtnanj sa okruglom glavom
- 22 M6×18 zavrtnanj sa ravnom glavom
- 23 M6 kontranavrtka
- 24 M6 ravna podloška
- 25 M6 ravna podloška plus
- 26 M6 sigurnosna podloška
- 27 M6 najlonska podloška
- 28 M4×15 samouzećući zavrtnanj
- 29 Dvostrani 10 mm i 8 mm ključ
- 30 4 mm imbus ključ

Namena

Vaš BLACK+DECKER, BDTCOM01 je dizajniran samo za kućnu upotrebu. Ovaj bačvasti komposter je dizajniran za mešanje tipičnih zelenih i smeđih komposta.

NE dozvoljavajte deci da se približavaju alatu. Nadzor je obavezan ako sa ovim alatom radi neiskusno lice.

- **Mala deca i nemoćni.** Ovaj uređaj nije predviđen za korišćenje od strane male dece ili nemoćnih lica bez nadzora.
- Ovaj proizvod nije namenjen da ga koriste lica (uključujući i deca) sa ograničenim fizičkim, senzoričkim ili mentalnim sposobnostima, ili neobučene ili neiskusne osobe, osim ako su pod nadzorom ili su dobile uputstva o upotrebi uređaja od osobe koja je zadužena za njihovu bezbednost. Deca se uvek moraju nadzirati kako ne bi ostala sama sa proizvodom.

MONTAŽA I PODEŠAVANJA



UPOZORENJE: Da biste smanjili rizik od ozbiljnih povreda, nosite rukavice i zaštitne naočare pre sastavljanja, prilagođavanja ili uklanjanja/ugradnje dodatka ili pribora. Nepoštovanje ovih upozorenja može dovesti do ozbiljnih povreda ili oštećenja imovine.

Sklapanje osnove (sl. A–D)

1. Postavite sledeće komponente koje su potrebne za montažu osnove: **1, 2, 3, 4 i 5**.
2. Na sklopu levog kraka **1** obezbedite da tri manje rupe **31** budu okrenute ka spolja na oba sklopa kraka **1** i **2** kao što je prikazano na slici A.
3. Na sklopu desnog kraka **2** uverite se da je velika pojedinačna rupa **32** okrenuta ka unutra na oba sklopa kraka **1** i **2** kao što je prikazano na slici A.
4. Uverite se da je usna **33** bočnog nosača **3** i 4 okrenuta ka spolja kao što je prikazano na slici A.
5. Locirajte horizontalnu stabilizatorsku šipku **5** između sklopa levog i desnog kraka **1** i **2** kao što je prikazano na slici B.
6. Prikupite sledeće hardverske komponente, četiri zavrtnja sa okruglom glavom M6×35 **20**, četiri ravne podloške **24** i četiri M6 sigurnosne podloške **26**.
7. Ovim redosledom, instalirajte M6 sigurnosnu podlošku **26** i M6 ravnu podlošku **24** na svaki M6×35 zavrtnanj sa okruglom glavom **20**.
8. Umetnite četiri M6×35 zavrtnja sa okruglom glavom **20** kroz bočne nosače **3** i **4** i u otvore za zavrtnje **34** koji se nalaze na bočnim stranama sklopova kraka **1** i **2** i navijte ih u horizontalni stabilizator **5** kao što je prikazano na slici B.
9. Koristite isporučeni imbus ključ od 4 mm **30** i lagano zategnite svaki M6×35 zavrtnanj sa okruglom glavom **20**.
NAPOMENA: Nemojte do kraja zatezati ove zavrtnje. Trebaće vam da budu malo labavi za kasnije postavljanje bure kompostera.
10. Prikupite sledeće hardverske komponente, dva zavrtnja sa okruglom glavom M6×35 **20**, dve ravne podloške M6 **24** i dve kontranavrtke M6 **23**.
11. Okrenite dva bočna potporna kraka **35** i **36** nagore i postavite ravnu podlošku M6 **24** na M6×35 zavrtnanj sa okruglom glavom **20** i postavite je u otvor za zavrtnanj nosača **37** u ugaonom držaču **38** za levu i desnu stranu kao što je prikazano na slici C.

12. Na levoj i desnoj strani, navijte M6 najlonsku podlošku **27** na M6x35 zavrtnaj sa okruglom glavom **20** i zatim ga zategnite pomoću priloženog **4** mm imbus ključa **30** i ključa od 10 mm **29**. Takođe zategnite fabrički ugrađene zavrtnje sa leve i desne strane **39** koji se nalaze na ugaonim držačima iznad prethodno postavljenih zavrtnja pomoću imbus ključa od 4 mm **30** i ključa od 10 mm **29**.
13. Prikupite sledeće hardverske komponente, četiri M6x35 zavrtnja sa okruglom glavom **20**, četiri M6 ravne podloške **24** i četiri M6 kontrnavrtke **23**. Trebaće vam i jedna horizontalna stabilizatorska šipka **5**.
14. Ovim redosledom, instalirajte M6 sigurnosnu podlošku **26** i M6 ravnju podlošku **24** na svaki M6x35 zavrtnaj sa okruglom glavom **20**.
15. Postavite horizontalnu stabilizatorsku šipku **5** između bočnih potpornih krakova **35** i **36**.
16. Poravnajte rupe za zavrtnje **40** u bočnim nosačima **3** i **4**, bočnim potpornim krakovima **35** i **36** i horizontalnom stabilizatoru **5**.
17. Ugradite dva zavrtnja za svaku stranu, u otvore za zavrtnje **40** i navijte ih u horizontalnu stabilizatorsku šipku **5** kao što je prikazano na slici D.
18. Koristite isporučeni imbus ključ od 4 mm **30** i lagano zategnite svaki M6x35 zavrtnaj sa okruglom glavom **20**.
NAPOMENA: Nemojte do kraja zatezati ove zavrtnje. Trebaće vam da budu malo labavi za kasnije postavljanje bure kompostera.

Instaliranje ručke i blokade za rotaciju (sl. E–G)

NAPOMENA: Ručka **6** se može postaviti na levu bočnu potpornu ruku za rad levom rukom.

1. Sakupite sledeće komponente: **6**, **7**, **21**, **23**, dva **28**, i dva **27**.
2. Postavite ručicu **6** u desnu bočnu potpornu nogu **35** tako da ručica **41** bude okrenuta ka spolja, a zupčanik **42** prema unutra kao što je prikazano na slici E.
3. Pronađite dve rupe za zavrtnje **43** na potpornoj nozi **35** i pričvrstite ručku pomoću dva M4x15 samourezna zavrtnja **28** kao što je prikazano na sl. E.
4. Zategnite M4x15 samourezna zavrtnje **28** sa krstastim odvijačem (ne isporučuje se).
5. Da biste postavili ručku na levu bočnu potpornu nogu **36**, uklonite slepi poklopac **43** na vrhu leve bočne potporne noge **36** i postavite je na desnu bočnu potpornu nogu **35** kao što je prikazano na sl. F. Zatim sledite gore navedene korake da postavite ručicu na levu stranu, pazeci da ručica **41** bude okrenuta ka spolja, a zupčanik **42** prema unutra.
6. Postavite blokadu za rotaciju **7** na istu bočnu potpornu nogu kao i ručku **6** kao što je prikazano na sl. G.
7. Pronađite otvor za zavrtnj **44** na potpornoj nozi **35** ili **36**.
8. Postavite blokadu za rotaciju **7** na bočnu potpornu nogu kao što je prikazano na sl. G.
9. Postavite M6 najlonsku podlošku **27** između blokade rotacije **7** i potporne noge kao što je prikazano na sl. G.
10. Umetnite M6x55 zavrtnaj sa okruglom glavom **21** kroz sklop i otvor za zavrtnj **44**.

11. Navijte M6 kontrnavrtku **23** na M6x55 zavrtnaj sa okruglom glavom **21** kao što je prikazano na sl. G i zategnite ga pomoću priloženog imbus ključa od 4 mm **30** i ključa od 10 mm **29** sve dok blokada rotacije ne ostane bezbedno na mestu kada se okreće nagore ili nadole, ali ne toliko čvrsto da sprečava rotaciono kretanje. **NEMOJTE PREKOMERNO ZATEGNUTI.**

Sastavljanje bureta kompostera (sl. H–U)

1. Postavite sledeće komponente koje su potrebne za montažu osnove: **9**, **10**, **3**, **4** i **17**.
2. Sakupite sledeće komponente: **9**, **10** i **17**.
3. Na donjoj strani svakog panela bureta je „A“ i „B“. Oni će se koristiti da bi se obezbedilo ispravno poravnanje panela.
4. Postavite panel sa logotipom **10** kao što je prikazano i običan panel **9** na njihove kratke strane tako da se A podudaraju kao što je prikazano na slici H.
5. Poravnajte panel sa logotipom **10** i običan panel **9** tako da se jezičci panela **45** spoje i formiraju šarku **46** kao što je prikazano na slici I. Počevši od „A“ strane panela, umetnite jednu M5 šipku sa navojem **17** kroz šarku.
6. Uverite se da je jezičak šipke **47** postavljen u kanal šarke **48** kao što je prikazano na sl. J.
NAPOMENA: Ubacite M5 navojnu šipku **17** sa jezičkom šipke **47** u ovoj orijentaciji za sve panele.
7. Sakupite sledeće komponente: **11** i **17**.
8. Uskladite "A" stranu panela za ventilaciju **11** sa "A" stranom običnog panela **9** tako da se jezičci panela **45** spoje i formiraju šarku **46**. Počevši od „A“ strane panela, umetnite jednu M5 šipku sa navojem **17** kroz šarku. Uverite se da je jezičak šipke **47** postavljen u kanal šarke **48** kao što je prikazano na sl. K.
9. Sakupite i sastavite preostale obične panele **9** prema gore navedenim uputstvima. Počevši od „A“ strane panela, umetnite jednu M5 šipku sa navojem **17** kroz šarku kao što je prikazano na slici L. Uverite se da je jezičak šipke **47** postavljen u kanal šarke **48**.
10. Sakupite sledeće komponente: **13** i **17**.
11. Postavite jednu stranu osnovnog panela vrata **13** na običan panel **9**. Počevši od „A“ strane panela, umetnite jednu M5 šipku sa navojem **17** kroz šarku kao što je prikazano na slici L. Uverite se da je jezičak šipke **47** postavljen u kanal šarke **48**.
12. Sakupite sledeće komponente: **12** i **17**.
13. Ugradite razdelnik komore **12** u centar bureta kompostera **50** i poravnajte razdelnik komore **12** sa žlebom razdelnika **49** kao što je prikazano na sl. N.
NAPOMENA: Uverite se da je razdelnik komore **12** potpuno postavljena u žleb za razdelnik **49** kao što je prikazano na slici O.
14. Počevši od „A“ strane osnovnog panela vrata **13**, umetnite poslednju šipku sa navojem M5 **17** kroz šarku kao što je prikazano na slici P. Uverite se da je jezičak šipke **47** postavljen u kanal šarke **48**.

15. Sakupite sledeće komponente: dve **14**, osam **18** i osam **19**.
16. Postavite bočni poklopac **14** na „A“ stranu bureta kompostera **50**. Poravnajte osam rupa na bočnim poklopcima **51** sa osam M5 šipki sa navojem **17** u panelima kao što je prikazano na slici.
17. Postavite M5 ravnu podlošku **19** na svaku od osam M5 šipki sa navojem **17** u panelima. Zatim navijte M5 navrtku **18** na svaku od osam M5 šipki sa navojem **17** kao što je prikazano na slici R i privremeno ih zategnite rukom.
18. Okrenite bure kompostera **50** na stranu „B“.
19. Postavite bočni poklopac **14** na „B“ stranu bureta kompostera **50** kao što je prikazano na sl. S. Poravnajte osam otvora bočnog poklopca **51** sa osam M5 šipki sa navojem **17** u panelima.
20. Postavite M5 ravnu podlošku **19** na svaku od osam M5 šipki sa navojem **17** u panelima. Zatim navijte M5 navrtku **18** na svaku od osam M5 šipki sa navojem **17** kao što je prikazano na slici R i privremeno ih zategnite rukom.
21. Do kraja pritegnite šesnaest M5 zatvorene navrtke **18** pomoću priloženog **8** mm ključa **29** kao što je prikazano na slici T. NAPOMENA: NEMOJTE PREKOMERNO ZATEGNUTI.
22. Sakupite sledeću komponentu: **8**.
23. Ubacite osovinu **8** kroz otvor u sredini bočnih poklopaca **14** kao što je prikazano na sl. U.
24. Otvorite vrata za dodavanje **15** i vremenska vrata **16** kako biste omogućili pristup unutar otvora i vodilice kroz razdelnik komore **12**. Uverite se da su iste dužine osovine izložene na svakom bočnom poklopcu.

Instaliranje bureta kompostera na postolje (sl. V–Y)


 **OPREZ:** Za ovu fazu potrebne su dve osobe.

Uverite se da je bure kompostera **50** orijentisano sa osnovnom pločom vrata **13** levo od panela sa logotipom **10** kao što je prikazano na slici V.

1. Okrenite blokadu rotacije **7** nadole i uverite se da osam vijaka sa okruglom glavom M6x35 **20** drže bočne oslonce **3** i **4** za sklop levog kraka **1**, sklop desnog kraka **2** i bočne potporne ruke **35** i **36** su još uvek labavi da bi omogućili kretanje.
2. Za ovaj korak, jedna osoba treba da drži bure kompostera **50**, a druga osoba treba da pomogne u vođenju bočnih potpornih krakova **35** i **36**.
3. Postavite bure kompostera **50** u postolje, vodeći osovinu **8** u otvore osovine **52** na unutrašnjoj strani bočnih potpornih krakova **35** i **36** kao što je prikazano na slici V.
4. Lagano povucite bočne potporne ruke **35** i **36** napolje kako biste omogućili osovini **8** da upadne u otvore osovine **52**. Uverite se da zupčanik **42** na ručki **6** upadne u zupce **53** na bočnom poklopcu **14**.
5. Sakupite sledeće komponente: dve **22**, dve **25** i dve **26**.
6. Ovim redosledom, ugradite M6 sigurnosnu podlošku **26** i M6 ravnu podlošku plus **25** na svaki M6x18 vijak sa ravnom glavom **22**.


7. Pričvrstite levu i desnu stranu osovine na mestu, kroz osnovu, pomoću zavrtanja sa ravnom glavom M6x18 **22** kao što je prikazano na slici V. Zategnite M6x18 zavrtanj sa ravnom glavom **22** koristeći priloženi 10 mm ključ **29**.
8. Pomoću isporučenog imbus ključa od 4 mm **30** i ključa od 10 mm **29** zategnite osam zavrtanja sa okruglom glavom M6x35 **20** koji drže bočne nosače **3** i **4** za sklop levog kraka **1**, sklop desnog kraka **2** i bočne potporne ruke **35** i **36** kao što je prikazano na slici X.
9. Komposter je sada potpuno sastavljen i trebalo bi da izgleda kao što je prikazano na slici Y.

RAD

 **UPOZORENJE:** Da biste smanjili rizik od ozbiljnih povreda, nosite rukavice i zaštitne naočare pre sastavljanja, prilagođavanja ili uklanjanja/ugradnje dodatka ili pribora. Nepoštovanje ovih upozorenja može dovesti do ozbiljnih povreda ili oštećenja imovine.


Karakteristike

 **OPREZ:** Rotirajući zupčanici mogu priklještit prste.

 **OPREZ:** Otvaranje ili zatvaranje vrata može priklještit prste.

- Dvoja bačvasta vrata, vrata za dodavanje **15** i vremenska vrata **16** mogu se lako ukloniti i mogu se prebacivati sa jedne na drugu stranu na osnovnom panelu vrata **13**.
 - Kada je strana za dodavanje puna, promenite vrata bureta.
 - Stavite nove materijale na stranu bureta za dodavanje i ostavite vremenskoj strani bureta komposta više vremena za kompost.
- Ručno rotirajte otvore za ventilaciju na ploči za ventilaciju **11** otvorene i zatvorene kako biste pomogli u regulisanju vlažnosti komposta.
- Koristite bravu za rotaciju **7** da učvrstite bure kompostera **50** na mestu.
 - Kada je blokada rotacije **7** isključena, bure kompostera **50** može da se okreće.
 - Sa uključenom blokadom rotacije **7** bure kompostera **50** ne može da se okreće.

Kompostiranje

 **NAPOMENA:** Sadržaj kompostiranja može zaprljati neke površine kao što su beton ili zid. Pokrijte ili zaštitite područja pre postavljanja jedinice za kompostiranje na njih.

Dužina vremena kompostiranja zavisi od vlage, ventilacije i temperature mešavine.

1. Izaberite lokaciju za svoj komposter koja prima umerenu sunčevu svetlost sa dovoljno prostora oko njega da se bezbedno okreće bure.
2. Koristite odgovarajući odnos zelenila (azota) prema smeđim (ugljenicima) - otprilike, jedan dio zelenog prema dva dela smeđe boje.

3. Sadržaj vlage je važan. Mešavina treba da se oseća kao vlažan sunder. Proveravajte svaka dva ili tri dana da biste obezbedili odgovarajući nivo vlage. Da biste proverili nivo vlage, uzmite šaku komposta iz bureta komposta i iscedite ga.

- Ako možete da istisnete vodu, kompost je previše vlažan.
- Ako kompost ne ispušta vodu već se raspada, kompost je previše suv. Dodajte malo vode i okrenite bure nekoliko puta da se umeša.
- Ako kompost ne ispušta vodu, ali ostaje zbijen, nivo vlage je ispravan.

4. Okrenite bure kompostera svaka dva ili tri dana nakon što se serija zagreje da biste pomogli da se mešavina prozrač i podstakne brže razlaganje materijala.

Šta da stavite u svoj komposter

Proces kompostiranja će najbolje funkcionisati kada pomešate vlažno zelenilo sa suvim smeđim u odnosu od približno jednog dela zelenila (obogaćenog azotom) prema dva dela smeđeg (obogaćenog ugljenikom).

1. Počnite sa mericom obične baštenske zemlje da unesete potrebne mikrobe za uspešno kompostiranje.

SMEDE/ UGLJENICI	ZELENE/AZOT	NE KORISTITE
Seno i slama	Ostaci voća i povrća	Ljudski otpad ili otpad kućnih ljubimaca
Mrtvo lišće, grančice i šišarke	Kafa mlevena	Meso i mlečni proizvodi
Netretirana piljevina	Pokošena trava	Masti ili ulja
Iscepane crno-bele novine	Ljuske od jaja	Plastike
Kosa i krzno (bez hemikalija ili boja)	Listovi čaja i kesice čaja	Ugalj ili pepeo od uglja
Nesjajni papir i koverte	Bajat hleba	Hemijski tretirani materijali
Karton	Kuvana testenina i pirinač	Bolesne ili invazivne biljke
Usitnjeni, 100% pamučni materijali	Baštenske biljke	Koske

Vlakna za sušenje	Pileće ili zečje đubrivo	Listovi ili grančice crnog oraha
Neobrađeno drvo	Sveže lisnate rezidbe	Podrezivanje tretirano hemijskim pesticidima

ODRŽAVANJE



UPOZORENJE: Da biste smanjili rizik od ozbiljnih povreda, nosite rukavice i zaštitne naočare pre sastavljanja, prilagođavanja ili uklanjanja/ugradnje dodatka ili pribora. Nepoštovanje ovih upozorenja može dovesti do ozbiljnih povreda ili oštećenja imovine. Vaša BLACK+DECKER proizvod je dizajniran za rad u dužem vremenskom periodu sa minimalnim zahtevima u pogledu održavanja. Kontinuirani zadovoljavajući rad zavisi od pravilnog održavanja i redovnog čišćenja.

Čišćenje kompostera

1. Nakon što ispraznite kompost iz bureta kompostera, dobro isperite unutrašnjost baštenskim crevom.
2. Nemojte koristiti abrazivne materijale za čišćenje. Oni mogu izgubiti plastiku i ne preporučuju se. Većina mrlja se može ukloniti blagim sapunom za suđe i mekom četkom.
3. Operite plastične panele vodom, blagim sapunom za suđe i mekom četkom.
4. Na početku svake sezone pregledajte i zategnite okvir i sve plastične delove.

Opciona dodatna oprema i pribor



UPOZORENJE: S obzirom da dodatna oprema, osim one koju nudi BLACK+DECKER, nije testirana sa ovim proizvodom, upotreba takve opreme sa ovim alatom može biti opasna. Da bi se smanjila opasnost od povreda, sa ovim proizvodom treba koristiti samo pribor i dodatnu opremu koje je preporučio BLACK+DECKER.

Za više informacija o prikladnim priborima obratite se vašem distributeru.

Zaštita životne sredine



Odvojeno sakupljanje. Proizvodi označeni ovim simbolom ne smeju da budu odloženi sa otpadom iz domaćinstva.

Proizvodi sadrže materijale koji se mogu reciklirati smanjujući potražnju za sirovinama. Reciklirajte električne proizvode u skladu sa lokalnim propisima. Više informacija možete naći na www.2helpU.com.

РАЧЕН ДВОКОМОРЕН КОМПСТЕР BDTCOM01

Ви честитаме!

Избравте алатка од BLACK+DECKER. Годишните на искуство, темелниот развој на производи и иновативноста го прават BLACK+DECKER еден од најдоверливите партнери на корисниците на надворешни производи.

Технички податоци

BDTCOM01		
Тип		1
Волумен на резервоарот	L	150
Тежина	kg	18



ПРЕДУПРЕДУВАЊЕ: За да го намалите ризикот од пожар, прочитајте го упатството за употреба.

Дефиниции: Насоки за безбедна употреба

Долунаведените дефиниции го опишуваат нивото на сериозност на секој сигнален збор. Ве молиме да го прочитате упатството и да обрнете внимание на овие симболи.



ОПАСНОСТ: Означува ситуација на непосредна опасност која, доколку не се избегне, **ќе предизвика смрт или сериозна повреда.**



ПРЕДУПРЕДУВАЊЕ: Означува ситуација на потенцијална опасност која, доколку не се избегне, **би можела да предизвика смрт или сериозна повреда.**



ПРЕТПАЗЛИВОСТ: Означува ситуација на потенцијална опасност која, доколку не се избегне, **може да предизвика помала или средна повреда.**
ИЗВЕСТУВАЊЕ: Означува начин на работење **кој не е поврзан со лична повреда** и кој, доколку не се избегне, **може да предизвика оштетување на имот.**



Означува ризик од електричен удар.



Означува ризик од пожар.

Безбедносни предупредувања за компостирање



ПРЕДУПРЕДУВАЊЕ: Непочитувањето на овие предупредувања може да предизвика сериозни лични повреди или материјална штета.



ПРЕТПАЗЛИВОСТ: Ротирачките запченици можат да ги прикleshтат прстите.



ПРЕТПАЗЛИВОСТ: Отворањето или затворањето на вратите може да ги прикleshти прстите.

- Внимавајте кога користите остри предмети при отстранување на компостот за да избегнете оштетување на барабанот на компостерот.
- Не вртете го барабанот на компостерот со отворени врати.
- Стојте подалеку од рачката бидејќи може брзо да се врти.
- Склопувајте на рамна и мазна површина.
- Носете соодветни ракавици и заштита за очи кога го користите и склопувате компостерот.
- Држете ги рацете и широката облека подалеку од барабанот на компостерот кога ротира.
- Чувајте ги децата подалеку од компостерот.
- Отстранете го барабанот на компостерот од рамката пред да ја придвижувате или преместувате единицата.
- Отстранете ги вратите на барабанот на компостерот кога го празните компостот.
- Имајте предвид дека пластичните плочи можат да се оштетат со прекумерно затегнување на поврзувањата.
- Не полнете го прекумерно барабанот на компостерот. Максималното полнење на барабанот на компостерот е 27 kg.
- Не вртете го барабанот на компостерот кога материјалот за компост е замрзнат.
- Не качувајте се на компостерот или околу него, и не влегувајте во него.
- Не користете или чувајте жешки предмети во близина на пластичниот компостер.

Останати ризици

Дури и ако се применат соодветните правила за безбедност и се користи безбедносна опрема, одредени останати ризици не можат да се избегнат. Тоа се:

- Оштетување на слухот.
- Ризик од повреда на ракувачот поради излетани парчиња.
- Ризик од изгореници поради загревање на додаточите за време на работата.
- Ризик од повреда на ракувачот поради долготрајна употреба.

СОЧУВАЈТЕ ГИ ОВИЕ УПАТСТВА

Содржина на кутијата

Кутијата содржи:

- 1 Барабан за компостирање
- 1 Статив на барабанот
- 1 Избрани делови
- 1 Хексагонален клуч од 4 mm

- 1 Клуч од 10 mm и 8 mm
- 1 Упатство за употреба
- Проверете за оштетување на алатката, деловите или додатоците, кое може да настанало при транспортот.
- Прочитајте го и разберете го ова упатство пред да започнете со работа.

Ознаки на алатката

Следните слики се наоѓаат на алатката:



Прочитајте го упатството за употреба пред употреба.



Носете штитници за ушите.



Носете заштита за очите

Место за шифрата на датумот (Скица А)

Шифрата на датумот **14**, која ја содржи и годината на производството, е отпечатена на куќиштето.

На пример:

2022 XX XX

Година и недела на производство

Опис (Скица А)



ПРЕДУПРЕДУВАЊЕ: *Никогаш немојте да го преправате производот или кој било негов дел. Тоа може да доведе до оштетување или повреда.*

- 1 Склоп на левиот статив
- 2 Склоп на десниот статив
- 3 Држач на левата страна
- 4 Држач на десната страна
- 5 Хоризонтална шипка за стабилизирање
- 6 Рачка
- 7 Блокада за ротирање
- 8 Вратило
- 9 Обична плоча
- 10 Плоча со лого
- 11 Плоча за вентилација
- 12 Разделник за комората
- 13 Плоча за основа на вратата
- 14 Страничен капак
- 15 Врата за додавање
- 16 Врата со време
- 17 М5 прачка со навој
- 18 5 навртка со тркалезна глава
- 19 М5 рамна подлошка
- 20 М6×35 завртка со тркалезна глава
- 21 М6×55 завртка со тркалезна глава
- 22 М6×18 завртка со рамна глава

- 23 М6 шестаголна навртка
- 24 М6 рамна подлошка
- 25 М6 рамна подлошка плоч
- 26 М6 подлошка со отвор
- 27 М6 најлонска подлошка
- 28 М4×15 завртка со крст
- 29 Двостран клуч од 10 mm и 8 mm
- 30 Хексагонален клуч од 4 mm

Наменета употреба

Вашиот BLACK+DECKER, BDTCOM01 е дизајниран за домаќинството, употреба само од потрошувачите. Овој компостер со барабан е направен за мешање типични зелени и кафеави материјали за компост.

НЕ им дозволувајте на деца да дојдат во допир со алатката. Потребен е надзор кога неискусни ракувачи ја употребуваат оваа алатка.

- **Мали деца и физички слаби лица.** Овој уред не е наменет за употреба од страна на мали деца или физички слаби лица без надзор.
- Овој производ не е наменет за употреба од страна на лица (вклучувајќи и деца) кои што имаат намалени физички, сетилни или психички можности или од лица со недоволно искуство и/или со желба да научат освен ако не се под надзор на лицето кое е одговорно за нивната безбедност. Деца никогаш не треба да се оставаат сами со овој производ.

СКЛОПУВАЊЕ И ПРИЛАГОДУВАЊЕ



ПРЕДУПРЕДУВАЊЕ: *За да го намалите ризикот од сериозни лични повреди, носете ракавици и заштита за очи пред да составувате, правите какви било прилагодувања или да отстранувате/монтирате приклучоци или додатоци. Непочитувањето на овие предупредувања може да предизвика сериозни лични повреди или материјална штета.*

Составување на основата (Скица А–D)

1. Поставете ги пред вас следниве компоненти кои се потребни за составување на основата: **1**, **2**, **3**, **4** и **5**.
2. При составување на склопот на левиот статив **1**, осигурите се дека трите помали дупки **31** се свртени нанадвор на двата склопа на стативот **1** и **2**, како што е прикажано на Скица А.
3. При составување на склопот на десниот статив **2**, осигурите се дека поголемата единечна дупка **32** е свртена кон внатре на двата склопа на стативот **1** и **2**, како што е прикажано на Скица А.
4. Осигурите се дека јазичето **33** на страничните држачи **3** и **4** е свртено нанадвор како што е прикажано на Скица А.
5. Поставете ја хоризонталната шипка за стабилизирање **5** помеѓу склоповите на левиот и десниот статив **1** и **2**, како што е прикажано на Скица В.

6. Соберете ги следниве хардверски компоненти, четири М6х35 завртки со тркалезна глава **20**, четири М6 рамни подлошки **24** и четири М6 подлошки со отвор **26**.
7. По овој редослед, монтирајте М6 подлошка со отвор **26** и М6 рамна подлошка **24** на секоја М6х35 завртка со тркалезна глава **20**.
8. Вметнете ги четирите М6х35 завртки со тркалезна глава **20** низ страничните држачи **3** и **4** и во дупките за завртки **34** кои се наоѓаат на страните на склоповите на стативот **1** и **2** и навртете ги во хоризонталната шипка за стабилизирање **5**, како што е прикажано на Скица В.
9. Користете го испорачаниот хексагонален клуч од 4 mm **30** и лабаво затегнете ги сите М6х35 завртки со тркалезна глава **20**.
НАПОМЕНА: Не затегнувајте ги целосно овие завртки. *Ќе треба да бидат малку лабави за монтажа на барабанот на компостерот подоцна.*
10. Соберете ги следниве хардверски компоненти, две М6х35 завртки со тркалезна глава **20**, две М6 рамни подлошки **24** и две М6 шестаголни навртки **23**.
11. Свртете ги двата странични потпорни краци **35** и **36** нагоре и монтирајте М6 рамна подлошка **24** на М6х35 завртка со тркалезна глава **20** и ставете ја во дупката за завртката на држачот **37** во аголниот држач **38** за левата и десната страна, како што е прикажано на Скица В.
12. На левата и десната страна, навртете М6 најлонска подлошка **27** на М6х35 завртка со тркалезна глава **20** и потоа затегнете ја со помош на испорачаниот хексагонален клуч **30** од 4 mm и клучот од 10 mm **29**. Исто така, затегнете ги фабрички поставените завртки од левата и десната страна **39** што се наоѓаат на аголните држачи над претходно поставените завртки со помош на хексагоналниот клуч од 4 mm **30** и клучот од 10 mm **29**.
13. Соберете ги следниве хардверски компоненти, четири М6х35 завртки со тркалезна глава **20**, четири М6 рамни подлошки **24** и четири М6 шестаголни навртки **23**. Ќе ви треба и една хоризонтална шипка за стабилизација **5**.
14. По овој редослед, монтирајте М6 подлошка со отвор **26** и М6 рамна подлошка **24** на секоја М6х35 завртка со тркалезна глава **20**.
15. Поставете хоризонтална шипка за стабилизирање **5** помеѓу страничните потпорни краци **35** и **36**.
16. Порамнете ги дупките за завртките **40** во страничните држачи **3** и **4**, страничните потпорни краци **35** и **36** и хоризонталната шипка за стабилизирање **5**.
17. Поставете по две завртки за секоја страна, во дупките за завртки **40** и навртете ги во хоризонталната шипка за стабилизирање **5**, како што е прикажано на Скица Д.
18. Користете го испорачаниот хексагонален клуч од 4 mm **30** и лабаво затегнете ги сите М6х35 завртки со тркалезна глава **20**.
НАПОМЕНА: Не затегнувајте ги целосно овие завртки. *Ќе треба да бидат малку лабави за монтажа на барабанот на компостерот подоцна.*

Монтирање на рачката и блокадата за ротирање (Скица Е–Г)

НАПОМЕНА: Рачката **6** може да се монтира на левиот страничен потпорен крак за ракување со левата рака.

1. Соберете ги следните компоненти: **6**, **7**, **21**, **23**, две **28** и две **27**.
2. Монтирајте ја рачката **6** во десната странична потпорна ногарка **35** така што рачката-курбла **41** е свртена нанадвор, а запченикот **42** е свртен навнатре, како што е прикажано на Скица Е.
3. Пронајдете ги двете дупки за завртки **43** на потпорната ногарката **35** и прицврстете ја рачката користејќи ги двете М4х15 завртки со крст **28**, како што е прикажано на Скица Е.
4. Затегнете ги М4х15 завртките со крст **28** со крстач (не е доставен).
5. За да ја монтирате рачката на левата странична потпорна ногарка **36**, извадете го крајното капаче **43** на врвот на левата странична потпорна ногарка **36** и монтирајте ја на десната странична потпорна ногарка **35**, како што е прикажано на Скица Ф. Потоа следете ги горенаведените чекори за да ја монтирате рачката на левата страна, осигурувајќи се дека рачката-курбла **41** е свртена нанадвор, а запченикот **42** навнатре.
6. Монтирајте ја блокадата за ротирање **7** на истата странична потпорна ногарка како и рачката **6**, како што е прикажано на Скица Г.
7. Пронајдете ја дупката за завртката **44** на потпорната ногарка **35** или **36**.
8. Ставете ја блокадата за ротирање **7** на потпорната ногарка како што е прикажано на Скица Г.
9. Поставете М6 најлонска подлошка (**27**) помеѓу блокадата за ротирање **7** и потпорната ногарка, како што е прикажано на Скица Г.
10. Вметнете М6х55 завртка со тркалезна глава **21** низ склопот и дупката за завртката **44**.
11. Навртете ја М6 шестаголната навртка **23** на М6х55 завртката со тркалезна глава **21**, како што е прикажано на Скица Г, и затегнувајте со помош на испорачаниот хексагонален клуч од 4 mm **30** и клучот од 10 mm **29** додека блокадата за ротирање не стои зацврстена безбедно на место кога се ротира нагоре или надолу, но не толку цврсто за да го спречува ротационото движење.
НЕМОЈТЕ ПРЕКУМЕРНО ДА ЗАТЕГНУВАТЕ.

Составување на барабанот на компостерот (Скици Н–У)

1. Поставете ги пред вас следниве компоненти кои се потребни за составување на основата: **9**, **10**, **3**, **4** и **5**.
2. Соберете ги следните компоненти: **9**, **10** и **17**.
3. На долната страна на секоја плоча на барабанот има ознаки „А“ и „В“. Тие ќе се користат за да се обезбеди правилно порамнување на плочите.
4. Поставете ја плочата со лого **10** како што е прикажано и една обична плоча **9** со нивните пократки страни со


ознаките А да се совпаѓаат, како што е прикажано на Скица Н.

5. Порамнете ги плочата со лого **10** и обичната плоча **9** така што машките делови на плочите **45** да се спојуваат и да формираат шарка **46**, како што е прикажано на Скица I. Почнувајќи од страната „А“ на плочите, вметнете една прачка со навој М5 **17** низ шарката.
6. Осигурите се дека машиот дел на прачката **47** е вгнезден во каналот на шарката **48**, како што е прикажано на Скица Ј.
НАПОМЕНА: Вметнете М5 прачка со навој **17** со машиот дел на прачката **47** со оваа ориентација за сите плочи.
7. Соберете ги следните компоненти: **11** и **17**.
8. Совпаднете ја страната „А“ на плочата за вентилација **11** со страната „А“ на обична плоча **9**, така што машките делови на плочата **45** се спојуваат и формираат шарка **46**. Почнувајќи од страната „А“ на плочите, вметнете една М5 прачка со навој **17** низ шарката. Осигурите се дека машиот дел на прачката **47** е вгнезден во каналот на шарката **48**, како што е прикажано на Скица К.
9. Соберете ги и составете ги преостанатите обични плочи **9** според упатствата погоре. Почнувајќи од страната „А“ на плочите, вметнете една М5 прачка со навој **17** низ шарката, како што е прикажано на Скица L. Осигурите се машиот дел на прачката **47** да е вгнезден во каналот на шарката **48**.
10. Соберете ги следните компоненти: **13** и **17**.
11. Монтирајте ја едната страна од плочата за основа на вратата **13**, на обична плоча 9 Почнувајќи од страната „А“ на плочите, вметнете една М5 прачка со навој **17** низ шарката, како што е прикажано на Скица L. Осигурите се машиот дел на прачката **47** да е вгнезден во каналот на шарката **48**.
12. Соберете ги следните компоненти: **12** и **17**.
13. Монтирајте го разделникот за комората **12** во центарот на барабанот на компостерот **50** и порамнете го разделникот за комората **12** со жлебот за разделникот **49**, како што е прикажано на Скица N.
НАПОМЕНА: Осигурите се дека разделникот на комората **12** е целосно поставен во жлебот за разделникот **49**, како што е прикажано на Скица O.
14. Почнувајќи од страната „А“ на плочата за основата на вратата **13**, вметнете ја последната М5 прачка со навој **17** низ шарката како што е прикажано на Скица P. Осигурите се машиот дел на прачката **47** е вгнезден во каналот на шарката **48**.
15. Соберете ги следните компоненти: два **14**, осум **18** и осум **19**.
16. Монтирајте страничен капак **14** на страната „А“ на барабанот на компостерот **50**. Порамнете ги осумте дупки за страничниот капак **51** со осумте М5 прачки со навој **17** во плочите, како што е прикажано на Скица Q.
17. Поставете М5 рамна подлошка **19** на секоја од осумте М5 прачки со навој **17** во плочите. Потоа навртете М5 навртка со тркалезна глава **18** на секоја од осумте

прачки со навој **17**, како што е прикажано на Скица R и привремено затегнете ги со рака.

18. Ротирајте го барабанот за компостирање **50** на страната „B“.
19. Монтирајте страничен капак **14** на страната „B“ на барабанот на компостерот **50** како што е прикажано на Скица S. Порамнете ги осумте дупки за страничниот капак **51** со осумте М5 прачки со навој **17** во плочите.
20. Поставете М5 рамна подлошка **19** на секоја од осумте М5 прачки со навој **17** во плочите. Потоа навртете М5 навртка со тркалезна глава **18** на секоја од осумте М5 прачки со навој **17**, како што е прикажано на Скица R и привремено затегнете ги со рака.
21. Целосно затегнете ги шеснаесетте М5 навртки со тркалезна глава **18** со помош на испорачаниот клуч од **8 mm 29**, како што е прикажано на Скица T.
НАПОМЕНА: НЕМОЈТЕ ПРЕКУМЕРНО ДА ЗАТЕГНУВАТЕ.
22. Земете ја следнава компонента: **8**.
23. Вметнете го вратилото **8** низ дупката во центарот на страничните капаци **14**, како што е прикажано на Скица U.
24. Отворете ја вратата за додавање **15** и вратата со време **16** за да овозможите пристап до внатрешноста на отворите и насочете го вратилото низ разделникот на комората **12**. Осигурите се дека еднакви должини на вратилото се изложени од секој страничен капак.

Монтирање на барабанот на компостерот на основата (Скици V–Y)

 **ПРЕТПАЗЛИВОСТ:** За оваа фаза на *монтажата* се потребни две лица.

Осигурите се дека барабанот на компостерот **50** е ориентиран со плочата на основата на вратата **13** лево од плочата со логото **10** како што е прикажано на Скица V.

1. Завртете ја блокадата за ротирање **7** надолу и осигурете ги осумте М6x35 завртки со тркалезна глава **20** што ги држат страничните држачи **3** и **4** на склопот на левиот статив **1**, склопот на десниот статив **2**, а страничните потпорните краци **35** и **36** сè уште се лабави за да овозможат движење.
2. За овој чекор, едно лице треба да го држи барабанот на компостерот **50**, а второто лице треба да помогне во водењето на страничните потпорни краци **35** и **36**.
3. Ставете го барабанот на компостерот **50** во основата, водејќи го вратилото **8** во дупките за вратилото **52** од внатрешната страна на страничните потпорни краци **35** и **36**, како што е прикажано на Скица V.
4. Нежно повлечете ги страничните потпорни краци **35** и **36** на надвор за да дозволите вратилото **8** да се лизне во дупките за вратилото **52**. Осигурите се дека запченикот **42** на рачката **6** се вклопува во запците **53** на страничниот капак **14**.
5. Соберете ги следните компоненти: две **22**, две **25** и две **26**.

6. По овој редослед, монтирајте М6 подлошка со отвор **26** и М6 рамна подлошка плус **25** на секоја М6x18 завртка со рамна глава **22**.
7. Прицврстете ја левата и десната страна на вратилото на место, низ основата, со помош на М6x18 завртката со рамна глава **22**, како што е прикажано на Скица W. Затегнете ја М6x18 завртката со рамна глава **22** со помош на испорачаниот клуч од 10 mm **29**.
8. Со помош на испорачаниот хексагоналан клуч од 4 mm **30** и клучот од 10 mm **29** затегнете ги осумте М6x35 завртки со тркалезна глава **20** што ги држат страничните потпори **3** и **4** на склопот на левиот ставив **1**, склопот на десниот ставив **2** и страничните потпорни краци **35** и **36**, како што е прикажано на Скица X.
9. Компостерот сега е целосно склопен и треба да изгледа како што е прикажано на Скица Y.

УПОТРЕБА



ПРЕДУПРЕДУВАЊЕ: *За да го намалите ризикот од сериозни лични повреди, носете ракавици и заштита за очи пред да составувате, правите какви било прилагодувања или да отстранувате/монтирате приклучоци или додатоци. Непочитувањето на овие предупредувања може да предизвика сериозни лични повреди или материјална штета.*

Карактеристики



ПРЕТПАЗЛИВОСТ: *Ротирачките запченици можат да ги прикleshтат прстите.*



ПРЕТПАЗЛИВОСТ: *Отворањето или затворањето на вратите може да ги прикleshти прстите.*

- Двете врати на барабанот, вратата за додавање **15** и вратата со време **16** може лесно да се отстранат и да се префрлаат од страна на страна на плочата за основа на вратата **13**.
 - Кога страната за додавање на барабанот е полна, сменете ги вратите на барабанот.
 - Ставете нови материјали во страната за додавање на барабанот и овозможете и на страната со време на барабанот на компостерот повеќе време за компостирање.
- Рачно ротирајте ги отворите за воздух на плочата за вентилација **11** да ги отворите и затворите за да помогнете во регулирањето на влагата на компостот.
- Користете ја блокадата за ротирање **7** за да го осигурите барабанот на компостерот **50** на место.
 - Со отключена блокада за ротирање **7**, барабанот на компостерот **50** може да се врти.
 - Со заклучена блокада за ротирање **7**, барабанот на компостерот **50** не може да се врти.

Компостирање



ИЗВЕСТУВАЊЕ: *Содржината за компостирање може да обох некои површини како бетон или судани површини. Покријте или заштитете ги областите пред да поставите единици за компостирање на нив.*

Должината на времето на компостирање зависи од влагата, вентилацијата и температурата на смесата.

1. Изберете локација за вашиот компостер што прима умерена сончева светлина со доволно простор околу него за безбедно да го ротираете барабанот.
2. Користете правилен сооднос на зелени (азот) и кафеави (јаглеродните) материјали - приближно, еден дел зелени на два дела кафеави.
3. Содржината на влага е важна. Смесата треба да изгледа како влажен сунѓер. Проверувајте на секои два или три дена за да се обезбеди соодветно ниво на влага. За да ги проверите нивоата на влага, земете грст компост од барабанот за компостирање и стиснете го.
 - Ако можете да исцедите вода, компостот е премногу влажен.
 - Ако компостот не испушта вода, туку се распаѓа, компостот е премногу сув. Додадете малку вода и завртете го барабанот неколку пати за да се измеша.
 - Ако компостот не испушта вода, туку останува компактен, нивото на влага е соодветно.
4. Вртете го барабанот на компостерот на секои два или три дена откако смесата ќе се загрее за да помогне во проветрувањето на смесата и да се поттикне побрзо распаѓање на материјалите.

Што да ставите во вашиот компостер

Процесот на компостирање најдобро ќе функционира кога ќе се измешаат влажните зелени со суви кафеави материјали во сооднос од приближно еден дел зелени (збогатени со азот) со два дела кафеави (збогатени со јаглерод) материјали.

1. Започнете со една лопата обична градинарска почва за да ги воведете потребните микроби за успешно компостирање.

КАФЕАВИ МАТЕРИЈАЛИ/ ЈАГЛЕРОД	ЗЕЛЕНИ МАТЕРИЈАЛИ/ АЗОТ	НЕ КОРИСТЕТЕ
Сено и слама	Остатоци од овошје и зеленчук	Измет од луѓе или домашни миленици
Мртви лисја, гранчиња и шишарки	Остатоци од мелење кафе	Месо и млечни производи
Необработени струготини	Исечена трева	Масти, маснотии, свинска маст или масла
Искинат црно-бел весник	Лушли од јајца	Пластике
Коса и крзно (без хемикалии или бои)	Листови од чај и кесички чај	Јаглен или пепел
Несјајна хартија и пликови	Бајат леб	Хемиски обработени материјали
Картон	Варени тестенини и ориз	Заболени или инвазивни растенија
Искинати, 100 % памучни материјали	Градинарски растенија	Коски
Остатоци од машина за сушење	Ѓубриво од кокошки или зајаци	Лисја или гранчиња од црн орев
Необработено дрво	Свежи ластегарки со лисја	Дворни гарнитурите третирани со хемиски пестициди

предупредувања може да предизвика сериозни лични повреди или материјална штета. Вашиот BLACK+DECKER производ е направен да работи долго време со минимално одржување. Постојаното работење на задоволително ниво зависи од правилната грижа и редовното чистење.

Чистење на компостерот

1. Откако ќе го испразните компостот од барабанот за компостирање, темелно исплакнете ја внатрешноста со градинарско црево.
2. Не користете абразивни материјали за чистење. Можат да ја изгребат пластиката и затоа не се препорачуваат. Повеќето дамкат може да се отстранат со благ сапун за садови и мека четка.
3. Измијте ги пластичните плочи со вода, благ сапун за садови и мека четка.
4. На почетокот на секоја сезона, проверете ја и затегнете ја рамката и сите пластични делови.

Изборни додатоци



ПРЕДУПРЕДУВАЊЕ: Бидејќи додатоци освен оние кои се во понудата на BLACK+DECKER не се тестирани со овој производ, употребата на таквите додатоци со оваа алатка може да биде опасно. За да го намалите ризикот од повреди, со овој производ употребувајте само додатоци препорачани од страна на BLACK+DECKER.

Прашајте го продавачот за дополнителни информации во врска со употребата на соодветните додатоци.

Заштита на животната средина



Одвоено собирање. Производите означени со овој симбол не смеат да се исфрлаат со обичниот домашен отпад.

Производите содржат материјали кои можат да се обноват или рециклираат, со што се намалува побарувачката за суровини. Ве молиме рециклирајте ги електричните производи според локалните одредби. Повеќе информации се достапни на www.2helpU.com.

ОДРЖУВАЊЕ



ПРЕДУПРЕДУВАЊЕ: За да го намалите ризикот од сериозни лични повреди, носете ракавици и заштита за очи пред да составувате, правите какви било прилагодувања или да отстранувате/монтирате приклучоци или додатоци. Непочитувањето на овие

