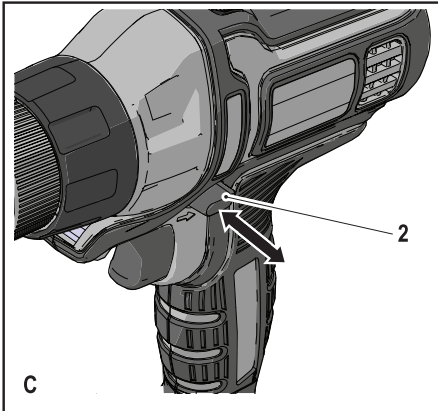
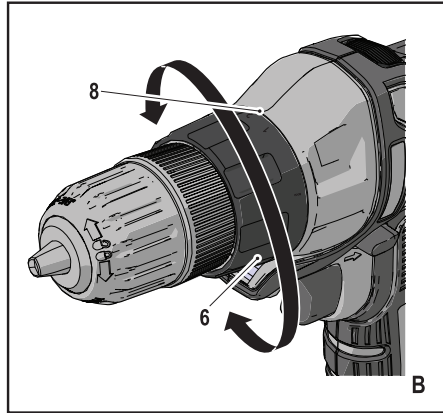
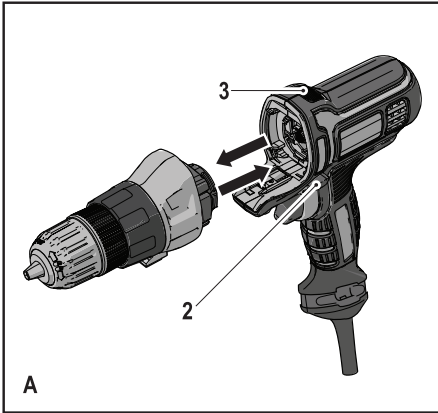


359203-50 BG

Превод на оригиналните инструкции

www.blackanddecker.eu

MT350



Предназначение

Вашият многофункционален инструмент на BLACK+DECKER е създаден за широк обхват от DIY (Направи си сам) приложения.

Използването на главата на бормашината/винтоверт е с цел завинтване и пробиване в дърво, метал и пластмаси.

Този инструмент е предназначен за употреба само от потребителя. Зарядното устройство на BLACK+DECKER е направено за зареждане на батериите на BLACK+DECKER от типа на получените с инструмента.

Инструкции за безопасност

Общи предупреждения за безопасна работа с електроинструменти



Предупреждение! Прочетете всички предупреждения и инструкции за безопасност. Неспазването на предупрежденията и указанията, изброени по-долу, може да доведе до токов удар, пожар и/или тежки травми.

Запазете всички предупреждения и инструкции за бъдещи справки. Терминът "електроинструмент" в предупрежденията, се отнася до захранвани (със захранващ кабел) или работещи на батерии (без захранващ кабел) електрически инструменти и машини.

1. Безопасност на работното пространство

- a. **Пазете работното пространство чисто и добре осветено.** Безпорядъкът и недостатъчното осветление могат да доведат до трудова злополука.
- b. **Не използвайте електроинструменти в експлозивна среда, като например наличието на запалителни течности, газове или прах.** Електроинструментите произвеждат искри, които могат да възпламят праха или изпаренията.
- v. **Да се държат децата и околните настрана по време на работа с електрически инструмент.** Разсейванията могат да ви принудят да загубите контрол.

2. Електрическа безопасност

- a. **Щепселите на електроинструмента трябва да са подходящи за използвания контакт. Никога, по никакъв начин не променяйте щепсела. Не използвайте адаптери за щепсела със заземени електрически инструменти.** Непроменените щепсели и контакти намаляват риска от токов удар.
- b. **Избягвайте контакт на тялото със заземени повърхности, като например тръби, радиатори, готварски печки и хладилници.** Съществува повишен риск от токов удар, ако тялото ви е заземено.
- v. **Не излагайте електроинструментите на дъжд и мокри условия.** Проникването на вода в електроинструмента повишава опасността от токов удар.

- г. **Не злоупотребявайте с кабела. Никога не използвайте кабела за носене, дърпане или изключване на електроинструмента.** Пазете кабела далече от горещина, масло, остри ръбове или движещи се части. Повредените или оплетени кабели увеличават риска от токов удар.
- д. **При работа с електрически инструменти на открито да се използва удължителен кабел, подходящ за употреба на открито.** Използването на кабел, подходящ за употреба на открито, намалява риска от токов удар.
- e. **Ако не може да се избегне работата с електрически инструмент във влажно място, да се използва защитено от устройство за остатъчен ток (УОТ) захранване.** Използването на ДТЗ намалява риска от токов удар.

3. Лична безопасност

- a. **Бъдете нащрек, гледайте какво правите и влагайте разум при работа с електрически инструмент. Не използвайте електроинструмента, когато сте изморени или сте под влияние на наркотици, алкохол или лекарства.** Един миг разсеяност при работа с електроинструмент може да доведе до сериозни наранявания.
- б. **Използвайте лични предпазни средства. Винаги носете защита за очите.** Защитни средства като дихателна маска, неплъзгащи се обувки за безопасност, каска или защита на слуха, използвани при подходящи условия, ще намали трудовете злополуки.
- v. **Предотвратявайте случайното задействане на уреда. Уверете се, че превключвателят е в позиция изключен преди да го свържете към източника на захранване и/или към батерийното устройство, преди да повдигнете или носите инструмента.** Носенето на електроинструмент с пръст на превключвателя или стартирането на електроинструменти, когато превключвателят е в позиция "включен", може да доведе до трудова злополука.
- г. **Махнете всички регулиращи или гаечни ключове преди да включите електроинструмента.** Прикрепени към въртящи се части на електроинструмента гаечни или регулиращи ключове могат да доведат до наранявания.
- д. **Не се присягайте прекалено. Стойте стабилно на краката си през цялото време.** Това позволява по-добър контрол над електроинструмента в непредвидими ситуации.
- e. **Обличайте се подходящо. Не носете висящи дрехи или бижута.** Пазете косата си, дрехите си и ръкавиците далече от движещите се части. Висящи дрехи, бижута или дълга коса могат да бъдат захванати в движещите се части.
- ж. **Ако са предоставени устройства за свързване на изпусканите пращинки или приспособления за събиране, уверете се, че са свързани и използвани правилно.** Използването на тези средства може да намали опасностите, свързани с праха.

4. Използване и грижа за електроинструментите
 - а. Не използвайте сила електроинструментите. Ползвайте подходящ електроинструмент за съответната работа. Подходящият електроинструмент ще свърши по-добре и по-безопасно работата, при темпото, за което е създаден.
 - б. Не използвайте електроинструмента, ако превключателя не го включва и изключва. Всеки електроинструмент, който не може да се контролира с превключателя е опасен и трябва да се поправи.
 - в. Изключете щепсела от захранването и/или батерията на електроинструмента преди извършването на каквото и да е регулиране, смяна на аксесоари или съхраняване на уреда. Такива предварителни мерки за безопасност намаляват риска от нежелателно задействане на електроинструмента.
 - г. Съхранявайте преносимите електроинструменти извън досега на деца и не позволявайте на непознати с електроинструмента и тези инструкции други хора да работят с електроинструмента. Електроинструментите са опасни в ръцете на необучени потребители.
 - д. Поддържайте електроинструментите. Проверявайте за размествания в свързванията на подвижните звена, за счупване на части и всички други условия, които могат да повлияят на експлоатацията на електроинструментите. При повреда на електроинструмента, задължително го поправете преди да го използвате отново. Много трудови злополуки са причинени от лошо поддържани електроинструменти.
 - е. Поддържайте режещите инструменти винаги добре заточени и чисти. Правилно поддържаните режещи инструменти с добре заточени остриета по-трудно могат да се огънат и по-лесно се контролират.
 - ж. Използвайте електроинструментите, аксесоарите и допълнителните части към тях в съответствие с инструкциите, като взимате предвид работните условия и характера на работата. Използването на електроинструмента за работи, различни от тези, за които е предназначен, може да доведе до опасни ситуации.
 5. Сервизиране
 - а. Нека вашият електрически инструмент се обслужва от квалифицирано лице по ремонта само с помощта на равностойни резервни части. Това ще гарантира безопасната употреба на уреда.
- ♦ Носете защита за ушите при работа с ударни бормашины. Излагането на шум може да причини загуба на слуха.
 - ♦ Използвайте предоставените с инструмента допълнителни дръжки. Загубата на контрол може да доведе до наранявания.
 - ♦ Дръжте електроинструмента за изолираните повърхности при извършване на операция, при която представката за рязане може да засегне скрито окабеляване или собствения си кабел. Прерязването на "жив" кабел може да зареди с ток металните части на електроинструмента, в резултат на което оператора може да получи токов удар.
 - ♦ Дръжте електроинструмента за изолираните повърхности при извършване на операция, при която затягането може да засегне скрито окабеляване или собствения си кабел. Крепежни елементи, допиращи проводник под напрежение, може да го прехвърлят към оголените метални части на електрическия инструмент и да предизвикат удар на работника.
 - ♦ Използвайте скоби или друг практически начин да застопорите и укрепите обработвания детайл към стабилна платформа. Ако държите детайла с една ръка или е опрян в тялото ви, го прави нестабилно и може да доведе до загуба на контрол.
 - ♦ Преди да пробивате в стени, подове и тавани, проверете за наличието на кабели и тръби.
 - ♦ Избягвайте докосването на върха на бургията след пробиване, защото може да е горещ.
 - ♦ Предназначението е описано в това ръководство. Употребата на принадлежност или приставка, или извършването на всякаква друга операция с този инструмент, различни от препоръчаните в това ръководство с инструкции, може да представлява риск от лично нараняване и/или щета на собственост.

Безопасност на другите

- ♦ Този уред не е предназначен за употреба от лица (включително деца) с намалени физически, сетивни или умствени възможности, с недостатъчен опит и познания, освен ако са под наблюдение и са им дадени инструкции за употребата на уреда от лице, отговорно за тяхната безопасност.
- ♦ Децата трябва да се наблюдават постоянно, за да не си играят с уреда.

Допълнителни рискове.

Допълнителни рискове има, когато използвате инструмент, който не е включен в предупрежденията за безопасност. Тези рискове могат да бъдат причинени от неправилна употреба, продължителна употреба и др.

Дори и с прилагането на съответните разпоредби за безопасност и използването на предпазни средства, съществуват допълнителни рискове, които не могат да бъдат избегнати. Те включват:

Допълнителни предупреждения относно безопасността при работа с електроинструменти



Предупреждение! Допълнителни предупреждения за безопасност за бормашины и ударни бормашины

- ♦ Наранявания, причинени от докосване до въртящи се/движещи се части.
- ♦ Наранявания, причинени от смяна на части, остриета или аксесоари.
- ♦ Наранявания, причинени от продължително използване на един инструмент. Когато използвате някой инструмент за по-продължително време, трябва да правите редовни паузи.
- ♦ Увреждане на слуха.
- ♦ Опасности за здравето, причинявани от вдишване на отделен при използването на вашия инструмент прах (например - при работа с дървесина, особено дъб, бук и ПДЧ.)

Вибрация

Декларираните стойности за емисии на вибрации, посочени в техническите данни и декларацията за съответствие, са измерени в съответствие със стандартния метод за изпитване, осигурен от EN 60745 и могат да се използват за сравняване на един инструмент с друг. Декларираната стойност за емисии на вибрации може да се използва също така и за предварителна оценка на излагане на въздействието им.

Предупреждение! Стойностите на излъчваните вибрации по време на активна употреба на електроинструмента могат да бъдат различни от декларираната стойност, в зависимост от начина на използване на инструмента. Нивото на вибрации може да се увеличи над обявените стойности.

При оценяване на вибрациите на излагане за определяне на мерките за безопасност, изисквани от 2002/44/ЕО за защита на лица, които редовно използват електрически инструменти като наемни работници, трябва да се направи оценка на излагането на вибрации, действителните условия на употреба и начина, по който се използва инструмента, включително като се вземат предвид всички части на работния цикъл, като например време, когато инструмента е изключен и когато се работи на празен ход, в допълнение към времето за задействане.

Етикети по инструмента

На инструмента са показани следните пиктограми:



Предупреждение! За да намали риска от нараняване, потребителят трябва да прочете ръководството с инструкции.

Електрическа безопасност



Този инструмент е двойно изолиран, следователно не му трябва заземителен кабел. винаги проверявайте дали захранващият кабел е в съответствие с напрежението на табелката.

- ♦ Ако захранващият кабел е повреден, той трябва да се смени от производителя, или упълномощен сервизен център на BLACK+DECKER, за да се избегне опасност.

Характеристики

Вашият инструмент има всички или някои от следните характеристики.

1. Превключвател за променлива скорост
2. Плъзгач за напред/назад
3. Бутон за освобождаване на главата
4. Държач за накрайник
5. Глава на бормашина/винтоверт (MTDD6)
6. Лагер за регулиране на въртящия момент
7. Патронник

Монтаж

Предупреждение! Преди монтаж се уверете, че инструментът е изключен и от електрическата мрежа.

Монтиране и сваляне на главите на инструмента (фиг. А)

Предупреждение! Трябва да се внимава при монтирането и свалянето на главите. Движещите се части могат да се нагорещат по време на употреба.

- ♦ За да свалите глава на инструмента, натиснете бутона (3) за освобождаване на главата и я свалете от инструмента.
- ♦ За да поставите главата на инструмента, изравнете я с инструмента, както е показано и я натиснете в инструмента, докато не щракне на място.

Поставяне и сваляне на бургия или отверка

Главата на тази бургия/отверка е снабдена с безключов патронник за по-лесна смяна на накрайниците.

- ♦ Отворете патронника (7), като завъртите предната част с една ръка по посока на часовниковата стрелка, докато държите задната част с другата.
- ♦ Вкарайте дръжката на накрайника в патронника (7).
- ♦ Отворете патронника (7), като завъртите предната част с една ръка по посока обратна на часовниковата стрелка, докато държите задната част с другата.
- ♦ Повдигнете бургията от вдлъбнатината, за да я извадите от поставката.
- ♦ Натиснете здраво бургията в поставката, за да я съхраните.

Употреба

Предупреждение! Оставете инструмента да работи със собствената си скорост. Не претоварвайте.

Предупреждение! Преди да пробивате в стени, подовете и тавани, проверете за наличието на кабели и тръби.

Избор на въртене или позиция за пробиване (фиг. В)

Този инструмент идва с монтиран лагер, за настройка на момента на въртене за завинтване и затягане.

- ♦ За пробиване, настройте лагера (6) на позиция за пробиване, като подравните символа с маркировката (8).
- ♦ Поставете лагера в желаната настройка за завинтване с отверка.
- ♦ Ако все още не знаете кои са подходящите настройки, направете следното:
 - ♦ Настройте лагера (6) на позиция 1.
 - ♦ Затегнете първият винт.
 - ♦ Ако клемата задържа преди да е постигнат желания резултат, увеличете настройките на лагера и продължете със затягането на винта. Повторете, докато не постигнете правилните настройки.
- ♦ Ако винтовете се затягат трудно, опитайте се да приложите малко количество препарат за миене на чинии или сапун, за да смажете.
- ♦ Винаги дръжте инструмента и отверката в права линия с винта.

Допълнителни приспособления

Работата на вашия инструмент зависи от използваните допълнителни приспособления. Приспособленията на BLACK+DECKER и Piranha са създадени по стандарти за високо качество с цел да повишат ефективността на работа на вашия инструмент. Чрез използването на тези допълнителни приспособления вие ще получите най-доброто от работата с вашия инструмент.

Избор на посоката на въртене (фиг. С)

За пробиване и за завинтване с отверка, използвайте въртене напред (по часовниковата стрелка). За разхлабване на винтове или сваляне на заседнали бургии, използвайте въртене назад (обратно на часовниковата стрелка).

- ♦ За да изберете въртене напред, натиснете плъзгача за напред/назад (2) наляво.
- ♦ За да изберете въртене назад, натиснете плъзгача за напред/назад надясно.

Пробиване/завинтване

- ♦ За да изберете въртене напред или назад, използвайте плъзгача за напред/назад (2).
- ♦ За да включите инструмента, натиснете променливия превключвател на скоростта (1). Скоростта на инструмента зависи от това, докъде натискате превключвателя.
- ♦ За изключване на инструмента, освободете превключвателя за променливи скорости.

Съвети за оптимална употреба

Пробиване

- ♦ Винаги прилагайте леко налягане с приставката на бормашината в права линия.
- ♦ Точно преди върха на бургията да се покаже от другата страна на детайла, намалете налягането на инструмента.
- ♦ Използвайте дървено блокче за подпора на детайл, който може да се разцепи.
- ♦ Използвайте перести свредла, когато пробивате в дърво дупки с широк диаметър.
- ♦ Използвайте HSS бургии, когато пробивате в метал.
- ♦ Използвайте бургии за зидария, когато пробивате в мека зидария.
- ♦ Използвайте лубрикант при пробиване метали, различни от ковано желязо и месинг.
- ♦ Направете ударно вдлъбнатина в центъра на дупката за пробиване, за да подобрите точността.

Завинтване

- ♦ Винаги използвайте правилен тип и размер отверка.

Поддръжка

Вашият инструмент на BLACK+DECKER е създаден за продължителна и дългосрочна работа с минимална поддръжка. Продължителната и задоволителна работа зависи от правилната грижа за инструмента и от редовното му почистване.

Предупреждение! Преди извършването на каквато и да е поддръжка на жичен или безжичен електроинструмент:

- ♦ Изключете уреда/инструмента от захранващата мрежа.
- ♦ Или изключете и свалете батерията от уреда/инструмента, ако уреда/инструмента има отделен пакет с батерия.
- ♦ Или източете батериите докрай, ако са интегрални и след това изключете.
- ♦ Редовно почиствайте вентилационните отвори на вашия уред/инструмент/зарядно устройство, като използвате мека четка или сухо парче плат.
- ♦ Редовно почиствайте корпуса на двигателя с помощта на чиста мокра кърпа. Не използвайте абразивен препарат или такъв на разтворителна основа.
- ♦ Редовно отваряйте патронника и го потупвайте, за да премахнете прахта отвътре (когато е монтиран).

Замяна на щепсела (само Великобритания и Ирландия)

Ако трябва да се сложи нов щепсел:

- ♦ Изхвърлете безопасно стария щепсел.
- ♦ Свържете кафявата жица към живия терминал в новия щепсел.
- ♦ Свържете синята жица към неутралния терминал.

Предупреждение! Не трябва да се прави свързване към заземяния терминал. Следвайте инструкциите за монтаж, които се предоставят с доброкачествените щепсели. Препоръчителен предпазител: 5 А.

Защита на околната среда



Разделно събиране. Продуктът не трябва да се изхвърля с обикновените битови отпадъци.

Ако някога решите, че вашият BLACK+DECKER продукт има нужда от замяна, или ако вече не ви е необходим, не го изхвърляйте с битовите отпадъци. Занесете този продукт в съответния пункт.



Разделното събиране на използваните продукти и опаковки позволява рециклирането на материалите и нановото им използване. Повторното използване на рециклираните материали помага за предпазване на околната среда от замърсяване и намалява необходимостта от сурови суровини.

Местното законодателство може да предвижда разделно събиране на електрическите продукти от домакинството, в общинските сметища за отпадъчни продукти или от търговците на дребно при покупка на нов продукт.

BLACK+DECKER предоставя възможност за събиране и рециклиране на продуктите на BLACK+DECKER след като вече не могат да бъдат в експлоатация. За да се възползвате от тази услуга, моля, върнете вашия продукт на всеки авторизиран агент за сервиз, който ще го приеме от наше име.

Можете да проверите местонахождението на вашия най-близък оторизиран ремонтен агент като се обърнете към офиса на BLACK+DECKER на адреса, посочен в това ръководство. Алтернативно, на разположение е списък на оторизирани ремонтни агенти на BLACK+DECKER и пълни подробности за нашата след продажбена услуга и адреси за контакт на адрес в Интернет: www.2helpU.com.

Технически данни

		MT350 (Тип 1)
Волтаж	V_{AC}	230
Входяща мощност	W	300

Бормашина/Винтоверт		MTDD6 (H1)
Скорост при ненатовареност	мин ⁻¹	0-700
Максимален момент на въртене	Nm	20,5
Капацитет на патронника	мм	10
Тегло	кг	1,6
Максимален обхват на пробиване		
Стомана	мм	10
Дърво	мм	25

Ниво на звуково налягане в съответствие с EN 60745:

Звуково налягане (L_{WA}) 77,1 dB(A), колебание (K) 3 dB(A),
Звукова мощност (L_{WA}) 88,1 dB(A), колебание (K) 3 dB(A)

Общи стойности на вибрациите (триаксална векторна сума) според EN 60745:

Пробиване в метал ($a_{h,D}$) < 2,5 m/s^2 , колебание (K) 1,5 m/s^2 ,
Завинтване без удар (a_v) < 2,5 m/s^2 , колебание (K) 1,5 m/s^2

Декларация за съответствие с изискванията на ЕС МАШИННА ДИРЕКТИВА



MT350, MTDD6

BLACK+DECKER декларира, че тези продукти, описани в „техническите данни“, са в съответствие с: 2006/42/EC, EN60745-1, EN60745-2-1, EN60745-2-2.

BLACK+DECKER декларира, че продукта включва глава за алтернативните аксесоари, както е описано по-долу, са в съгласие с:

Тези продукти, също така, са съобразени с Директива 2014/30/EU и 2011/65/EU. За повече информация се обърнете към BLACK+DECKER на адреса по-долу, или вижте гърба на това ръководство. Долуподписаният е отговорен за съставянето на техническия файл и прави тази декларация от името на BLACK+DECKER.

R. Laverick
Engineering Manager
BLACK+DECKER Europe
210 Bath Road, Slough
Berkshire, SL1 3YD
United Kingdom
26/08/2014

Гаранция

BLACK+DECKER е уверена в качеството на изделията си и предлага изключителна гаранция. Тази гаранция е само допълнение към вашите законови права, а не ги определя. Гаранцията е валидна на територията на страните членки на ЕС и на европейската свободна търговска зона.

Ако изделие на BLACK+DECKER дефектира поради погрешни материали, изработка или недостиг на съответствие в рамките на 24 месеца от датата на закупуване, BLACK+DECKER гарантира, че ще смени дефектните части, ремонтира изделията, подложени на износване и амортизация, или замени такива изделия, за да осигури минимално неудобство на клиентите, освен ако:

- ◆ Продуктът е бил използван за търговски, професионални цели или под наем;
- ◆ Изделието е подложено на неправилна употреба или небрежност;
- ◆ Изделието е понесло повреда от чужди предмети, вещества или злополуки;
- ◆ Правени са опити за ремонт от лица, различни от упълномощени агенти по ремонта или сервизния персонал на BLACK+DECKER.

За да се възползвате от своята гаранция, вие трябва да имате доказателство за покупката, която да представите на търговеца или сервизния агент. Можете да проверите местонахождението

на вашия най-близък оторизиран ремонтен агент като се обърнете към офиса на BLACK+DECKER на адреса, посочен в това ръководство. Алтернативно, на разположение е списък на оторизирани ремонтни агенти на BLACK+DECKER и пълни подробности за нашата следпродажбена услуга и адреси за контакт на адрес в Интернет: **www.2helpU.com**.

Моля, посетете нашия уеб сайт **www.blackanddecker.co.uk**, за да регистрирате вашето ново изделие на BLACK+DECKER и да сте в течение на нови изделия и специални оферти. Повече информация за марката BLACK+DECKER и нашите продукти е на разположение на **www.blackanddecker.co.uk**.

Stanley Black & Decker
Phoenicia Business Center
Strada Turturelelor, nr 11A, Etaj 6, Modul 15,
Sector 3 Bucuresti
Telefon: +4021.320.61.04/05

