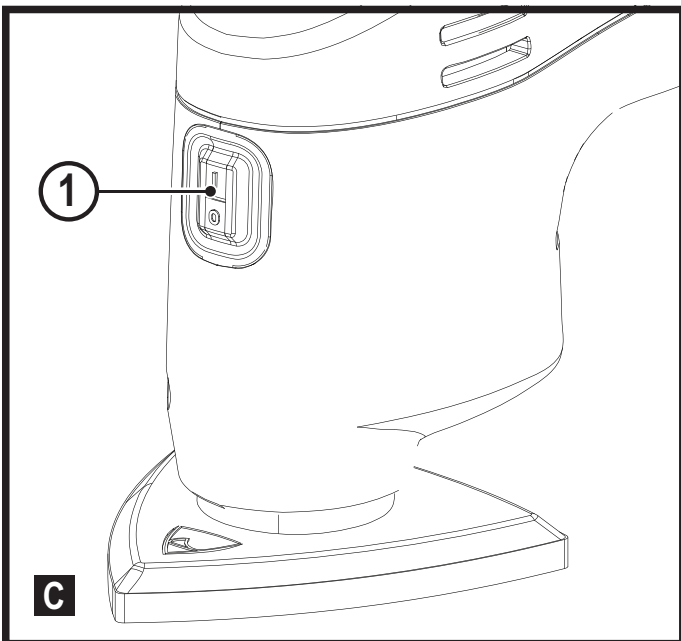
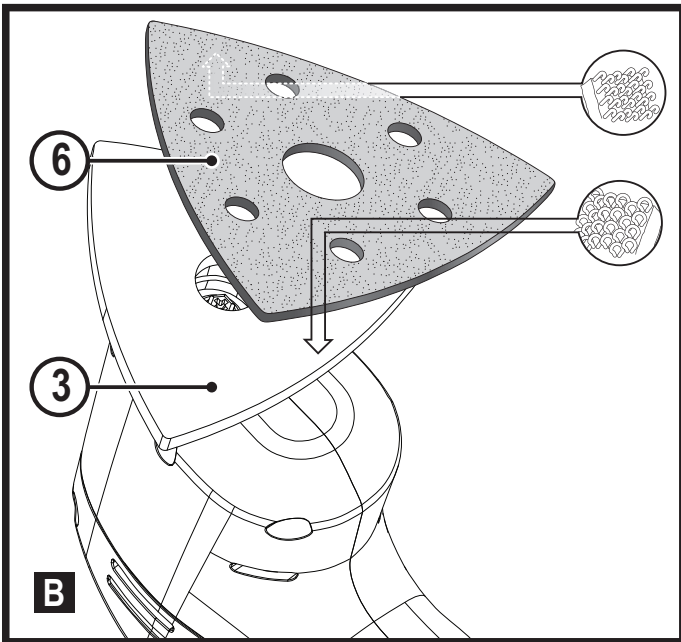
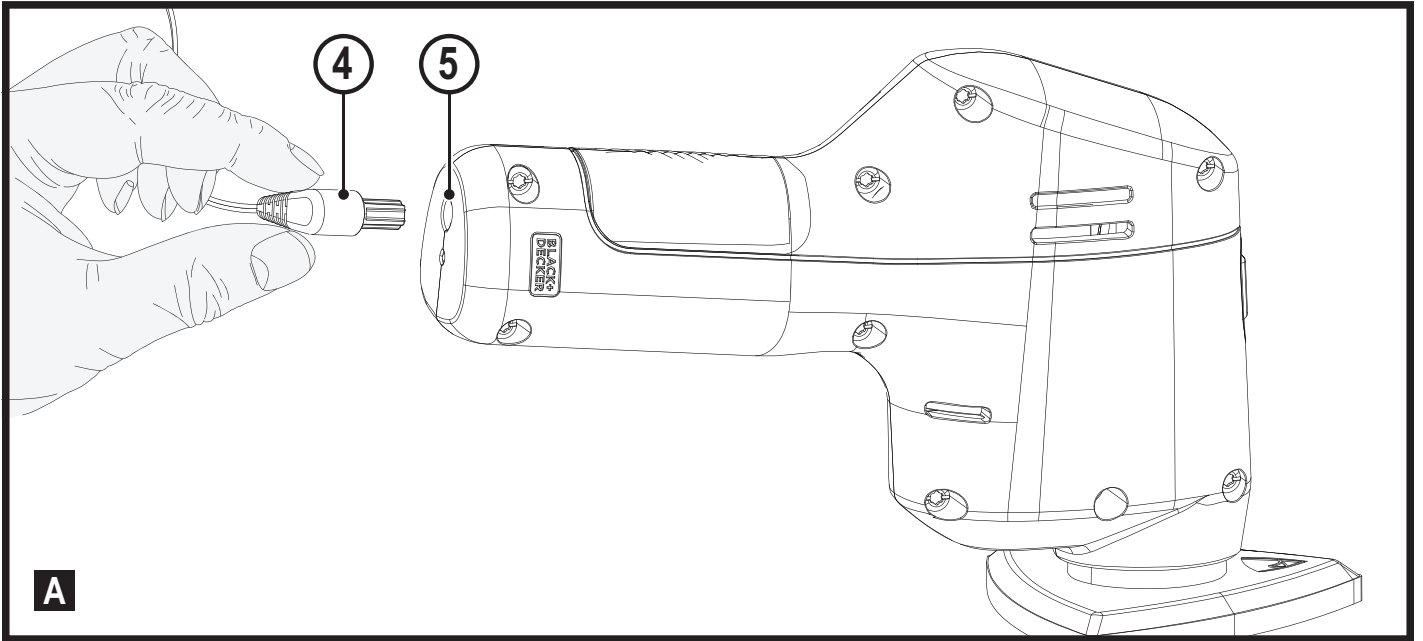


359209 - 20 BG

Превод на оригиналните инструкции

[www.blackanddecker.eu](http://www.blackanddecker.eu)

**REVDS12C**



## Предназначение

Вашият шлайф BLACK + DECKER REVDS12C е проектиран за шлифование на дърво, метал, пластмаси и боядисани повърхности.

Този инструмент е предназначен само за употреба от потребителя.

## Инструкции за безопасност

### Общи предупреждения за безопасна работа с електроинструменти



**Предупреждение! Прочетете всички предупреждения, инструкции, илюстрации и технически характеристики, предоставени с този електроинструмент.** Неспазването на всички изброени по-долу инструкции може да доведе до токов удар, пожар и/или тежки травми.

### Запазете всички предупреждения и инструкции за бъдещи справки.

Терминът „електронен инструмент“ в предупрежденията се отнася до захранван от мрежата (с кабел) електроинструмент или захранван от батерия (безжичен) електроинструмент.

#### 1. Безопасност на работното място

- a. **Пазете работното място чисто и добре осветено.** Безпорядъкът и недостатъчното осветление могат да доведат до трудова злополука.
- b. **Не използвайте електроинструменти в експлозивна среда, като например наличието на запалителни течности, газове или прах.** Електроинструментите произвеждат искри, които могат да възпламенят праха или изпаренията.
- c. **Дръжте деца и странични лица надалече, докато работите с електроинструмента.** Всяко отклоняване на вниманието може да ви накара да загубите контрол.

#### 2. Електрическа безопасност

- a. **Щепселите на електроинструмента трябва да са подходящи за използвания контакт. Никога, по никакъв начин не променяйте щепсела. Не използвайте адаптери за щепсела със заземени (замасени) електрически инструменти.** Непроменените щепсели и контакти намаляват риска от токов удар.
- b. **Да се избягва контакт на тялото със заземени или замасени повърхности като тръби, радиатори, кухненски печки и хладилници.** Съществува повишен риск от токов удар, ако тялото ви е заземено.
- c. **Не излагайте електроинструментите на дъжд и мокри условия.**

Проникването на вода в електроинструмента повишава опасността от токов удар.

- d. **Не насилвайте електроинструментите. Никога не използвайте кабела за носене, дърпане или изключване на електроинструмента. Пазете кабела далече от топлина, масло, остри ръбове или движещи се части.** Повредените или оплетени кабели увеличават риска от токов удар.
  - e. **При работа с електрически инструменти на открито да се използва удължителен кабел, подходящ за употреба на открито.** Използването на кабел, подходящ за употреба на открито, намалява риска от токов удар.
  - f. **Ако не можете да избегнете работата с електроинструмент на влажно място, използвайте захранване с дефекнтоковата защита (ДТЗ), което на английски е Residual Current Device (RCD).** Употребата на RCD намалява риска от токов удар.
- ### 3. Лична безопасност
- a. **Бъдете нащрек, внимавайте какво правите и бъдете разумни, когато работите с електроинструмента. Не използвайте електроинструмента, когато сте изморени или сте под влияние на наркотици, алкохол или лекарства.** Един миг невнимание при работа с електроинструмент може да доведе до сериозни наранявания.
  - b. **Използвайте лични предпазни средства. Винаги носете защита за очите.** Предпазни средства, като противопрахова маска, предпазни обувки, каска или слухова защита, използвани за съответните условия, намаляват личните наранявания.
  - c. **Предотвратяване на случайно задействане.** Уверете се, че превключвателят е на позиция изключен, преди да го свържете към източника на захранване и/или към батерийното устройство, преди да вземете или носите инструмента. Носенето на електроинструмент с пръста на прекъсвача или стартирането на електроинструменти, когато прекъсвачът е на позиция "включен", може да доведе до трудова злополука.
  - d. **Махнете всички регулиращи или гаечни ключове преди да включите електроинструмента.** Прикрепени към въртящи се части на електроинструмента гаечни или регулиращи ключове могат да доведат до наранявания.
  - e. **Не се протягайте прекалено. Стойте стабилно на краката си през цялото време.** Това позволява по-добър контрол над електроинструмента в непредвидими ситуации.
  - f. **Обличайте се подходящо. Не носете висящи дрехи или бижута. Пазете косата си и дрехите си далече**

от движещите се части. Висящите дрехи, бижута или дълги коси могат да бъдат захванати от движещи се части.

- g. Ако са предоставени устройства за прахоулавяне или приспособления за събиране, уверете се, че са свързани и използвани правилно. Използването на тези средства може да намали опасностите свързани с праха.
  - h. Не допускайте поради навика от честото използване на инструмента да пренебрегвате принципите за безопасност при работа с него. Едно невнимателно действие може да доведе до тежки наранявания в рамките на части от секундата.
4. Използване и грижа за електроинструментите
- a. Не насилвайте електроинструментите. Използвайте правилния инструмент за вашето приложение. Подходящият електроинструмент ще свърши по-добре и по-безопасно работата, при темпото, за което е създаден.
  - b. Не използвайте електроинструмента, ако превключвачът не го включва и изключва. Всеки електроинструмент, който не може да се контролира с превключвателя е опасен и трябва да се поправи.
  - c. Изключете щепсела от захранването и/или свалете батерийния комплект на електроинструмента, ако е свалям, преди извършването на каквото и да е регулиране, смяна на аксесоари или съхраняване на уреда. Такива предварителни мерки за безопасност намаляват риска от нежелателно задействане на електроинструмента.
  - d. Съхранявайте преносимите електроинструменти извън досега на деца и не позволявайте на непознати с електроинструмента и тези инструкции други хора да работят с електроинструмента. Електроинструментите са опасни в ръцете на необучени потребители.
  - e. Поддръжка на електроинструменти и аксесоари. Проверявайте за размествания в свързванията на подвижните звена, за счупване на части и всички други условия, които могат да повлияят на експлоатацията на електроинструментите. При повреда на електроинструмента, задължително го поправете преди да го използвате отново. Много злополуки се причиняват от лошо поддържани електрически инструменти.
  - f. Поддържайте режещите инструменти винаги добре заточени и чисти. Правилно поддържаните режещи инструменти с остри остриета по-трудно могат да се огънат и по-лесно се контролират.
  - g. Използвайте електроинструментите, аксесоарите и допълнителните части към тях в съответствие с инструкциите, като взимате предвид работните условия и характера на работата. Използването

на електроинструмента за работи, различни от тези, за които е предназначен, може да доведе до опасни ситуации.

- h. Пазете дръжките и повърхностите за захващане сухи, чисти от масло и грес. Хлъзгавите дръжки и захващащи повърхности не позволяват безопасно боравене и контрол на инструмента в неочаквани ситуации.
5. Употреба и грижа за акумулаторен инструмент
- a. Зареждайте само със зарядното устройство, определено от производителя. Зарядно, което е подходящо за един тип батерии може да създаде риск от пожар, когато се използват с друг тип батерии.
  - b. Използвайте електроинструмента само с определените за него батерии. Използването на друг вид батерии може да предизвика нараняване или пожар.
  - c. Когато батерията не се използва, дръжте я далеч от други метални предмети, като кламери, монети, ключове, пирони, винтове или други малки метални предмети, които могат да направят връзка от един терминал към друг. Последствията от късото съединение могат да бъдат изгаряния или пожар.
  - d. При извънредни обстоятелства от батерията може да изтече течност; избягвайте контакт. Ако случайно попадне на кожата, изплакнете с вода. Ако течността попадне на очите ви, потърсете медицинска помощ. Изтеклата от батерията течност може да причини дразнене и изгаряния.
  - e. Не използвайте батериен пакет или инструмент, които са повредени или изменени. Повредената или модифицирана батерия, може да има непредсказуемо действие, което да доведе до пожар, експлозия или риск от нараняване.
  - f. Не излагайте батерията или инструмента на огън или на прекомерна температура. Излагането на огън или температура над 130 °C може да предизвика експлозия.
  - g. Следвайте всички инструкции за зареждане и не зареждайте батерията или инструмента извън температурния диапазон, посочен в инструкциите. Неправилното зареждане или при температури извън определения диапазон може да повреди батерията и да увеличи риска от пожар.
6. Сервизиране
- a. Сервизирането на вашия електроинструмент трябва да се извършва само от квалифицирано лице, като се използват само оригинални резервни части. Това ще гарантира безопасната употреба на уреда.

- b. Никога не поправяйте повредена БАТЕРИЯ. Обслужването на БАТЕРИИТЕ трябва да се извършва само от производителя или упълномощените сервизни агенти.**

**Допълнителни предупреждения относно безопасността при работа с електроинструменти**



**Предупреждение!** Допълнителни предупреждения за безопасност за шлайф машини



**Предупреждение!** Контактът или вдишването на прах, в резултат на работата на шлайфа, могат да застрашат здравето на оператора и на трети лица в близост. Носете защитна маска срещу прах, специално създадена за предпазване от прах и изпарения, и внимавайте лицата в или влизаци в работната зона също да са защитени.

- ◆ **Дръжте електроинструментите за изолираните повърхности при извършване на работа, при която приспособлението за шлифоване може да засегне скрито окабеляване.** Аксесоар, който контактува с проводник под напрежение, може да направи откритите метални части на електроинструмента „заредени“ и да причини токов удар.
- ◆ **Използвайте скоби или друг практически начин да застопорите и укрепите обработвания детайл към стабилна платформа.** Ако държите детайла с една ръка или е опрян в тялото ви, го прави нестабилен и може да доведе до загуба на контрол.



**Предупреждение!** Обърнете специално внимание при шлайфането на дървесина (например бук, дъб) и метал, които могат да причинят токсичен прах. Носете защитна маска срещу прах, специално създадена за предпазване от токсичен прах и изпарения, и внимавайте лицата в или влизаци в работната зона също да са защитени.



**Предупреждение!** Използвайте този инструмент на добре проветриво място, когато шлайфате черни метали. Не работете с инструмента близо до запалими течности, газове или прах. Искри или горещи частици от шлифовъчни или дъгови четки на двигателя могат да възпламенят запалими материали.



**Предупреждение! Не шлифовайте магнезий!** Съществува риск от пожар или експлозии.

- ◆ Отстранете изцяло праха след работа с шлайф машината.

- ◆ Предназначението е описано в това ръководство. Използването на аксесоар, приспособление или изпълнението на каквато и да е операция с този инструмент, различна от препоръчаните в това ръководство, представлява риск от нараняване и/или повреда на имущество.

**Безопасност при сваляне на боя**



**Предупреждение!** Спазвайте приложимите разпоредби за шлайфане на боя. Обърнете специално внимание на следното:

- ◆ Когато е възможно, използвайте вакуумен екстрактор за събиране на прах.
- ◆ Обърнете специално внимание при шлифоване на бои с евентуална оловна основа, може да се образува токсичен прах:
  - ◆ Не позволявайте на деца или бременни жени да влизат в работната зона.
  - ◆ Всички лица, които влизат в работната зона, трябва да използват маска, специално разработена за защита срещу прах от оловна боя и изпарения.
  - ◆ Не яжте, не пийте и не пушете в работната зона.
- ◆ Изхвърлете праховите частици и други отпадъчни материали безопасно.

**Безопасност на хората около вас**

- ◆ Този уред не е предназначен за употреба от хора (включително деца) с намалени физически, сензорни или умствени възможности, или с липса на знания, освен ако не са под наблюдение или не са били инструктирани относно употребата на устройството от човек, отговорен за тяхната безопасност.
- ◆ На децата не трябва да се позволява да играят с уреда.

**Допълнителни рискове**

Допълнителни остатъчни рискове могат да възникнат при използването на инструмента, и не могат да бъдат включени в приложените предупреждения за безопасност. Тези рискове могат да бъдат причинени от неправилна употреба, продължителна употреба и др.

Въпреки прилагането на съответните правила за безопасност и използването на уреди за безопасност, някои допълнителни рискове не могат да бъдат избегнати. Те включват:

- ◆ Наранявания, причинени от докосване до въртящи се/движещи се части.
- ◆ Наранявания, причинени от смяна на части, остриета или аксесоари.
- ◆ Наранявания, причинени от продължителна употреба на инструмента. Когато използвате някой инструмент



за продължителни периоди от време, е необходимо да си взимате редовни почивки.

- ◆ Увреждане на слуха.
- ◆ Опасност за здравето причинена от дишане на прах, образуван при работа с вашия инструмент (пример: работа с дърво, особено с дъб, бук и MDF.)

### Вибрация

Стойностите на декларираното ниво на излъчвани вибрации, които са обявени в техническите данни и в декларацията за съответствие, са измерени в съответствие със стандартен метод за тестване, предоставен от EN62841 и може да се използват за сравнение на един инструмент с друг. Декларираните стойности на излъчваните вибрации могат, също така да бъдат използвани при предварителната оценка за излагането.

**Предупреждение!** Стойността на генерираните вибрации по време на действителното използване на електроинструмента може да се различава от обявената стойност, в зависимост от начина, по който се използва инструментът. Нивото на вибрации може да се увеличи над обявените стойности.

При оценяване на вибрациите на излагане за определяне на мерките за безопасност, изисквани от 2002/44/ЕО за защита на лица, които редовно използват електрически инструменти при работа, трябва да се направи оценка на излагането на вибрации, действителните условия на употреба и начина, по който се използва инструментът, включително като се вземат предвид всички части на работния цикъл, като например време, когато инструментът е изключен и когато се работи на празен ход, в допълнение към времето за задействане.

### Допълнителни инструкции за безопасност за батерии и зарядни устройства

#### Батерии

- ◆ Никога и по никаква причина не се опитвайте да ги отваряте.
- ◆ Не излагайте батерията на вода.
- ◆ Не съхранявайте на места, където температурата може да превиши 40 °С.
- ◆ Зареждайте само при температура на околната среда между 10 °С и 40 °С.
- ◆ Зареждайте само, като използвате предоставеното с инструмента зарядно устройство.
- ◆ Когато изхвърляте батерии, следвайте инструкциите от раздела "Защита на околната среда".



Да не се опитва зареждане на повредени батерии.

### Зарядни устройства

- ◆ Зарядното устройство на BLACK+DECKER да се използва само за зареждане на батерията в инструмента, с която е доставен. Други батерии може да избухнат и да причинят наранявания и щети.
- ◆ Никога да не се опитва зареждане на сухи батерии.
- ◆ Веднага сменяйте повредените кабели.
- ◆ Не излагайте инструмента на вода.
- ◆ Не отваряйте зарядното устройство.
- ◆ Не експериментирайте със зарядното устройство.



Зарядното устройство е предназначено само за работа на закрито.



Прочетете инструкциите преди употреба.

### Етикети по инструмента

Следните пиктограми, заедно с кода за дата, са показани на инструмента:



**Предупреждение!** За да намалите риска от наранявания, прочетете ръководството с инструкции.



Носете маска срещу прах.

### Електрическа безопасност



Вашето зарядно устройство е двойно изолирано; затова не се изисква заземяване. Винаги проверявайте дали захранващото напрежение отговаря на напрежението на табелката. Никога не се опитвайте да заменят зарядното устройство с обикновен захранващ кабел.

- ◆ Ако захранващият кабел е повреден, трябва да се смени от производителя или от оторизиран сервизен център на BLACK+DECKER, за да се предотврати злополука.

### Характеристики

Вашият инструмент има всички или някои от следните характеристики.

1. Превключвател вкл./изкл.
2. Дръжка
3. Шлифовъчна основа
4. Зарядно устройство

### Зареждане на батерията (Фиг. А)

Интегралната батерия трябва да се зареди преди първата употреба и всеки път, когато не може да произведе достатъчно мощност при извършване на работа, която

е била лесно изпълнима преди това. Батерията може да се загрее по време на зареждането; това е нормално и не представлява проблем.

**Предупреждение!** Не зареждайте батерията при околни температури под 10 °C или над 40 °C. Препоръчвана температура за зареждане: припл. 24 °C.

**Забележка:** Зарядното устройство няма да зареди батерията, ако температурата на гнездото за батерии е по ниска от 10 °C или е над 40 °C.

Интегралната батерия трябва да бъде свързана към зарядното устройство и зареждането ще започне автоматично, когато температурата в клетката се затопли или охлади.

- ◆ Поставете конектора за зареждане (4) в порта за зареждане (5).
- ◆ Включете конектора за зареждане (4).
- ◆ Оставете инструмента включен към зарядното устройство за около 4 часа.
- ◆ Индикаторът за зареждане ще свети по време на зареждане.

## Сглобяване

**Предупреждение!** Преди сглобяване се уверете, че инструментът е изключен.

## Поставяне на шлифовъчни листове (Фиг. С)

- ◆ Прикрепете шлифовъчен лист (6), като натиснете „закачената“ страна с велкро към долната страна на велкро „примка“ на основата за шлифование (3).

## Употреба

**Предупреждение!** Оставете инструмента да работи със собствената си скорост. Не претоварвайте.

## Включване и изключване

- ◆ За да включите инструмента, натиснете ключа за включване/изключване (1) в позиция I.
- ◆ За да изключите инструмента, натиснете ключа за включване/изключване (1) в позиция O.

## Поддръжка

Вашият инструмент е създаден за продължителна и дългосрочна работа с минимална поддръжка. Продължителната и задоволителна работа зависи от правилната грижа за инструмента и от редовното почистване.

**Предупреждение!** Преди извършване на каквато и да е поддръжка, изключете.

- ◆ Редовно да се почистват вентилационните слотове на инструмента с помощта на мека суха четка или суха кърпа.

- ◆ Редовно почиствайте корпуса на двигателя с помощта на чиста мокра кърпа. Не използвайте абразивен препарат или такъв на разтворна основа.

## Защита на околната среда



Разделно събиране. Продуктите и батериите, отбелязани с този символ не трябва да се изхвърлят с битовите отпадъци.

Продуктите и батериите съдържат материали, които могат да бъдат възстановени или рециклирани, което намаляване търсенето на суровини.

Моля, рециклирайте електрически продукти и батериите в съответствие с местните разпоредби. Повече информация можете да намерите на [www.2helpU.com](http://www.2helpU.com)

## Технически данни

		REVDS12C
Входящо напрежение	V <sub>dc</sub>	12
Скорост на празен ход	OPM	11000
Осцилиращ ъгъл	°	2,8
Шлифование на повърхността на основа	мм <sup>2</sup>	5078
Тегло	кг	0,862

Интегрална батерия		
Вид на батерията		Литиево-йонни
Ah номинална мощност		1,5

Зарядно устройство		S010**1400040
Входящо напрежение	V <sub>AC</sub>	230
Изходно напрежение	V <sub>DC</sub>	10,8
Ток	mA	400mA
Приблизително време за зареждане	h	4

Ниво на звуковото налягане според EN62841:	
L <sub>ра</sub> (звуково напрежение) 68,5 dB(A), Колебание (K) 3 dB(A)	
L <sub>WA</sub> (звукова мощност) 79,5 dB(A), Колебание (K) 3 dB(A)	
Общи стойности на вибрациите (триаксална векторна сума) според EN 62841:	
Стойност на излъчване на вибрации (дръжка) (a <sub>n</sub> ) 3,5 м/сек. <sup>2</sup> , колебание (K) 1,5 м/сек. <sup>2</sup>	

**Декларация за съответствие****Доставка на машини (безопасност) Правилник****2008г**

Орбитална шлайфмашина - REVDS12C

BLACK+DECKER декларира, че тези продукти, описани в „технически данни“, са в съответствие с:

Наредби за доставка на машини (безопасност), 2008 г., S.I. 2008/1597 (с измененията).

EN62841-1:2015, EN62841-2-4:2014.

Тези продукти отговарят на следните разпоредби на Обединеното кралство:

Регламенти за електромагнитна съвместимост, 2016, S.I.2016/1091 (с измененията).

Ограничението за използване на някои опасни вещества в наредбите за електрическо и електронно оборудване 2012, S.I. 2012/3032 (с измененията).

За повече информация, моля, свържете се с BLACK+DECKER на следния адрес или вижте задната част на ръководството.

Долуподписаният е отговорен за съставянето на техническия файл и прави тази декларация от името на BLACK+DECKER.

Ед Хигинс

Директор - Потребителски електроинструменти  
Black & Decker UK, 270 Bath Road, Slough  
Berkshire, SL1 4DX  
Великобритания  
26.11.2021 г.**ЕО декларация за съответствие**

ДИРЕКТИВА ЗА МАШИНИТЕ



REVDS12C Орбитална шлайфмашина

BLACK+DECKER декларира, че тези продукти, описани в „технически данни“, са в съответствие с:

2006/42/ЕС, EN62841-1:2015, EN62841-2-4:2014.

Тези продукти отговарят и на директиви 2014/30/ЕС и 2011/65/ЕС.

За повече информация, моля, свържете се с BLACK+DECKER на следния адрес или вижте задната част на ръководството.

Долуподписаният е отговорен за съставянето на техническия файл и прави тази декларация от името на BLACK+DECKER.

Патрик Дипенбах

Генерален мениджър, Бенелюкс  
BLACK+DECKER,  
Egide Walschaertsstraat 14-18  
2800 Mechelen, Белгия  
26.11.2021 г.**Гаранция**

От Black &amp; Decker сме уверени в качеството на изделията си и предлагаме изключителна потребителска гаранция от 24 месеца от датата на закупуването. Тази гаранция е само допълнение към вашите законови права, а не ги определя. Гаранцията е валидна на територията на страните членки на ЕС и на европейската свободна търговска зона.

За да изискате гаранция, искът трябва да е в съответствие с Правилата и условията на Black &amp; Decker и трябва да предоставите доказателство за покупка на продавача или на оторизирания сервизен агент.

Правилата и условията на 2 годишната гаранция на Black & Decker и адреса на най-близкия упълномощен сервизен агент можете да намерите на [www.2helpU.com](http://www.2helpU.com), или като се свържете с най-близкия офис на Black & Decker на адреса, указан в това ръководство.Моля, посетете нашия уеб сайт [www.blackanddecker.co.uk](http://www.blackanddecker.co.uk), за да регистрирате вашето ново изделие на Black & Decker и да сте в течение на нови изделия и специални оферти.Stanley Black & Decker  
Phoenicia Business Center  
Strada Turturelelor, nr 11A, Etaj 6, Modul 15,  
Sector 3 Bucuresti  
Telefon: +4021.320. 61. 04/05