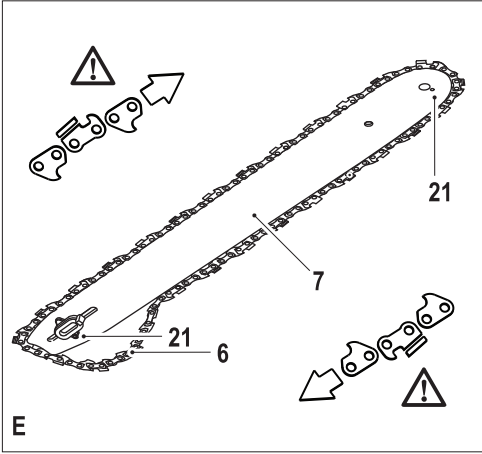
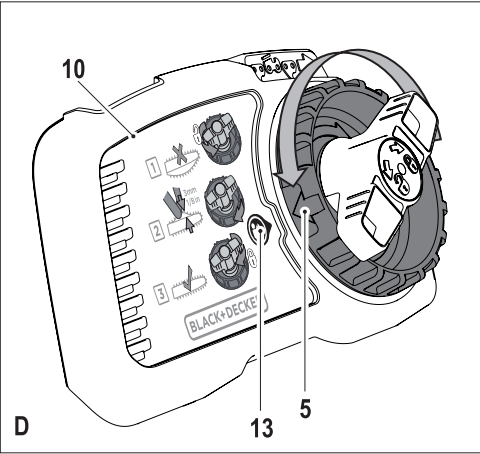
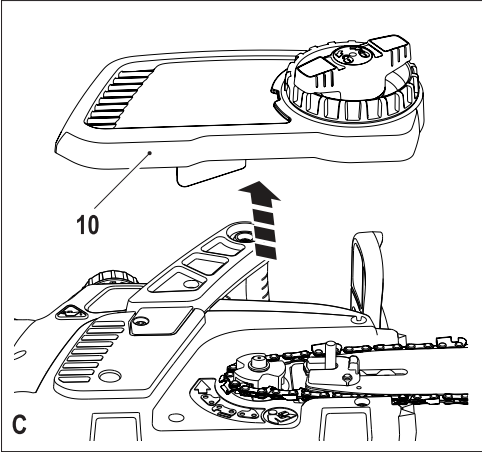
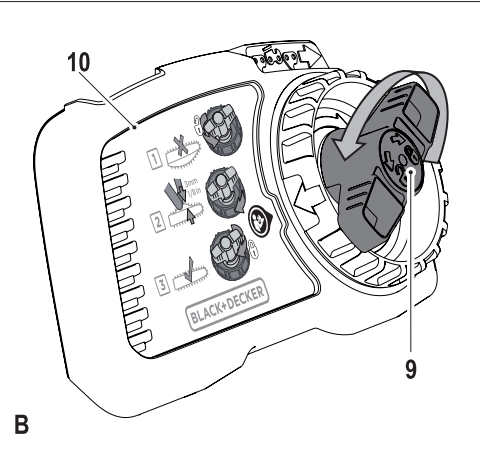
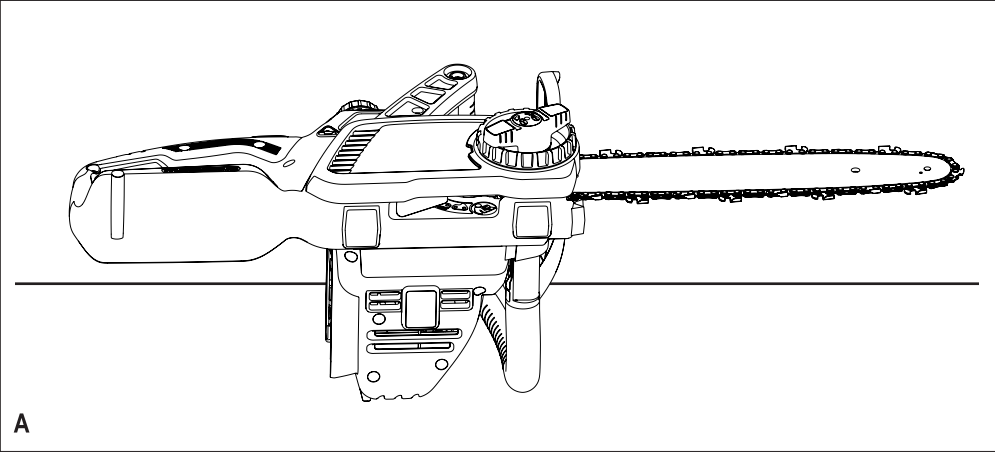


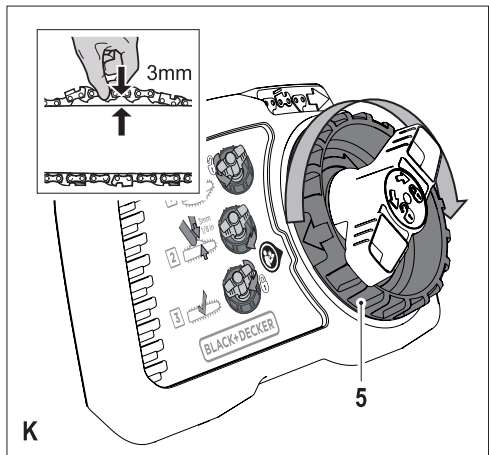
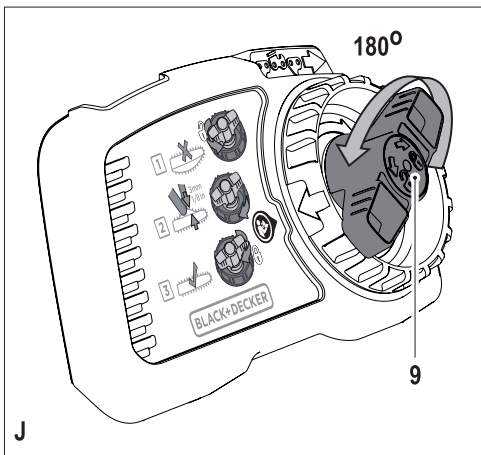
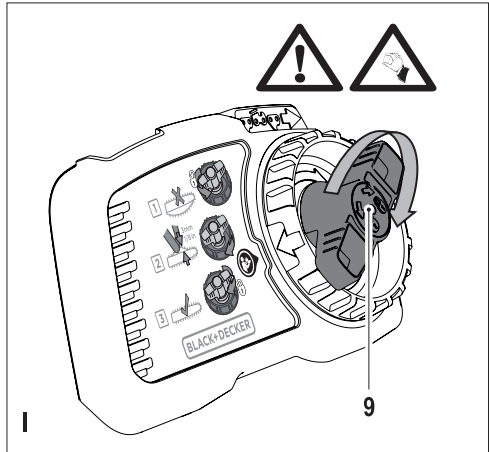
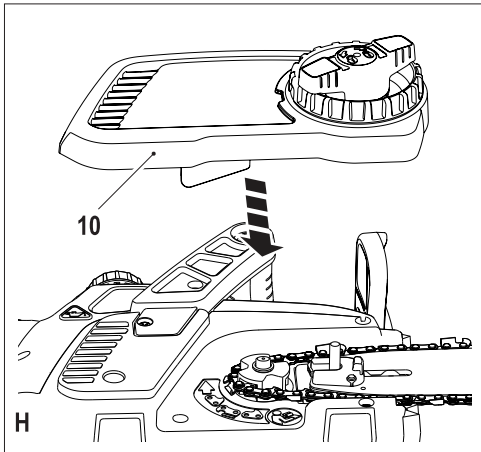
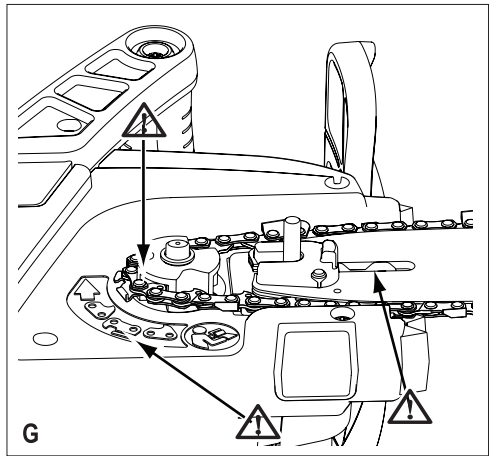
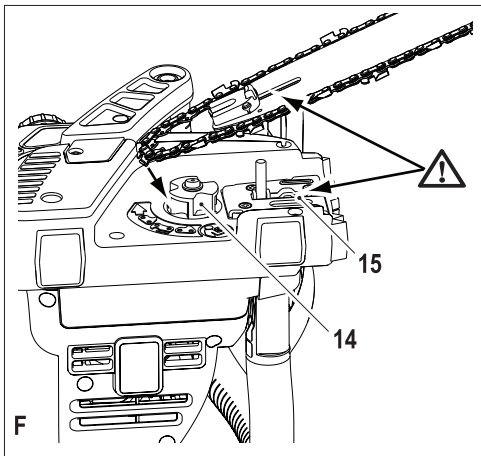
370717-24 BLT

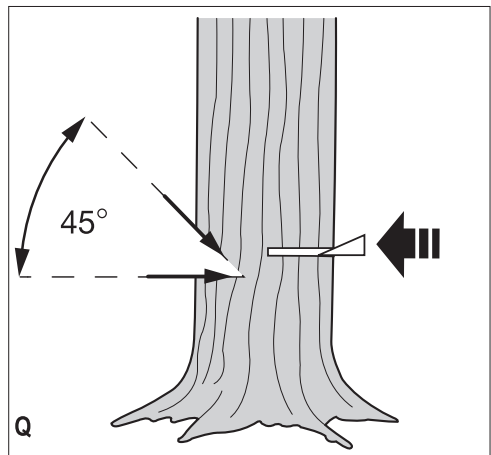
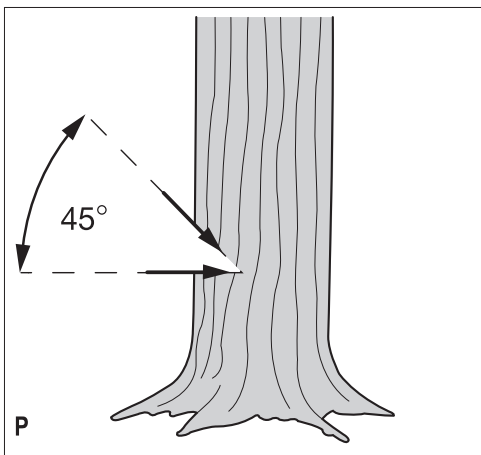
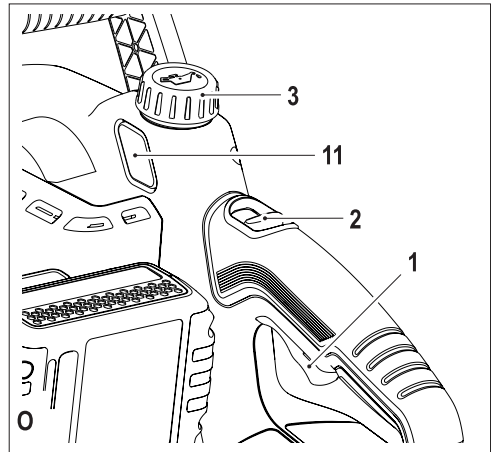
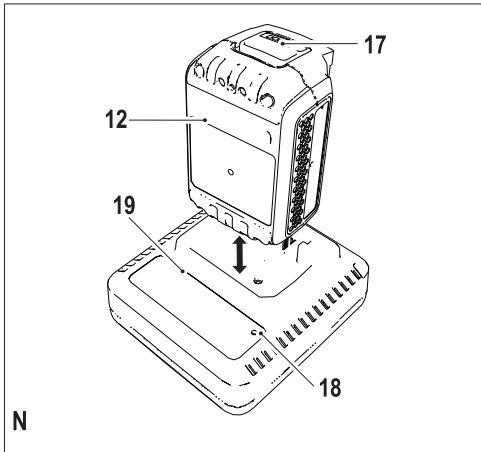
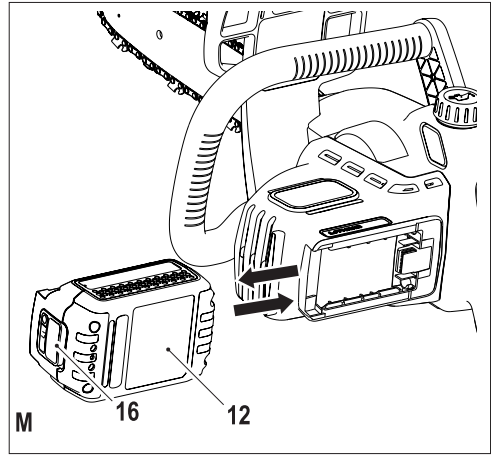
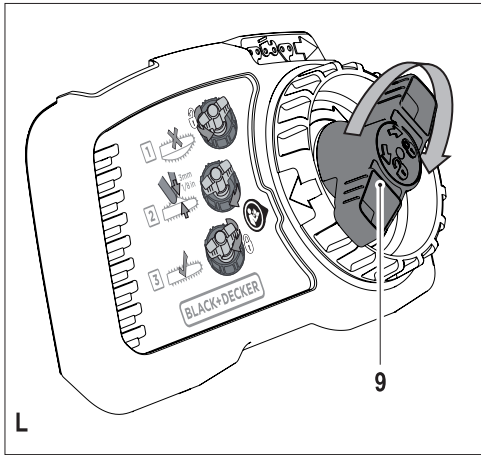
www.blackanddecker.eu

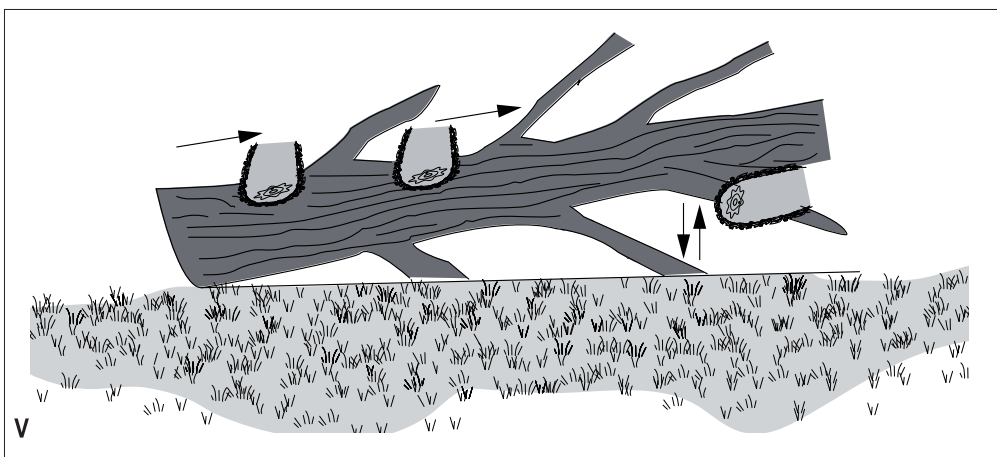
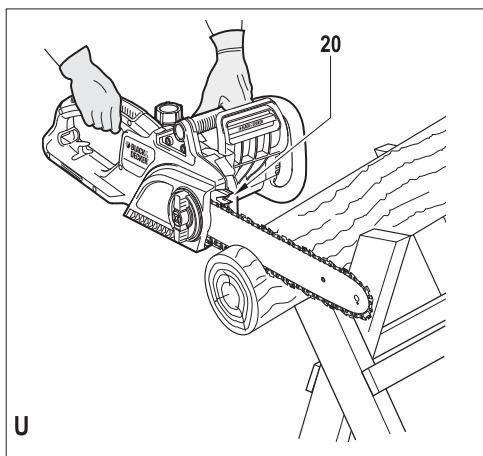
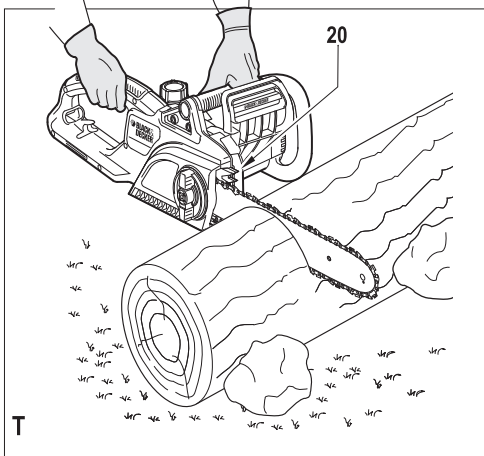
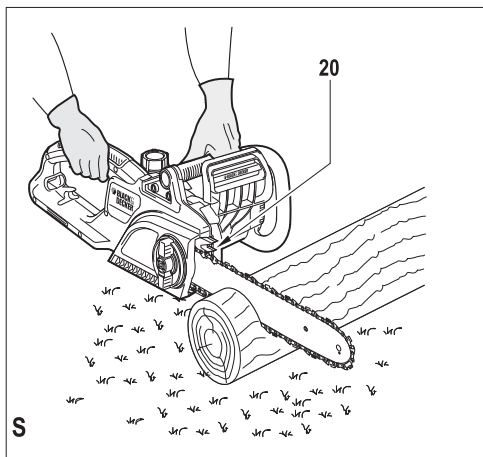
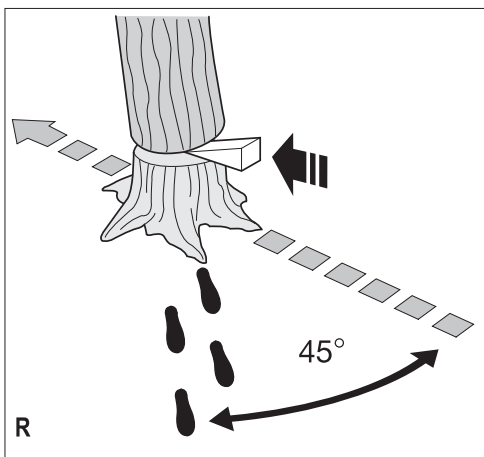
GKC3630L20

Eesti keel	(Originaaljuhend)	7
Lietuvių	(Originalios instrukcijos vertimas)	17
Latviešu	(Tulkojums no rokasgrāmatas oriģinālvalodas)	28
Русский язык	(Перевод с оригинала инструкции)	39









Ettenähtud otstarve

Kettsaag BLACK+DECKER™ on mõeldud okste kärpimiseks, puude langetamiseks ja palkide tükeldamiseks. See tööriist on mõeldud ainult laiatarbekasutuseks.

Ohutuseeskirjad

Elektritööriistadega seotud üldised hoiatused



Hoiatus! Lugege kõik hoiatused ja juhised läbi. Kõigi hoiatuste ja juhiste täpne järgimine aitab vältida elektrilöögi, tulekahju ja/või raske kehavigastuse ohtu.

Hoidke kõik hoiatused ja juhised tuleviku tarvis alles. Hoiatuses kasutatud termin „elektritööriist“ viitab võrgutoitel töötavatele (juhtmega) ja akutoitel töötavatele (juhtmeta) elektritööriistadele.

1. Tööpiirkonna ohutus

- a. **Tööpiirkond peab olema puhas ja hästi valgustatud.** Korralageduse ja puuduliku valgustuse korral võivad kergesti juhtuda õnnetused.
- b. **Ärge kasutage elektritööriistu plahvatusohtlikus keskkonnas, kus leidub tuleohtlikke vedelikke, gaase või tolmu.** Elektritööriistad tekitavad sademeid, mis võivad tolmu või aurd süüdata.
- c. **Hoidke lapsed ja kõrvalised isikud elektritööriista kasutamise ajal eemal.** Tähelepanu hajumisel võite kaotada tööriista üle kontrolli.

2. Elektriohutus

- a. **Elektritööriista pistik peab sobima pistikupesaga.** Ärge kunagi muutke pistikut mis tahes moel. Ärge kasutage maandatud elektritööriistade puhul adapterpistikut. Originaalpistikud ja nendega sobivad pistikupesad vähendavad elektrilöögi ohtu.
- b. **Vältige kokkupuudet maandatud pindadega, nagu torud, radiaatorid, pliivid ja külmkapid.** Kui teie keha on maandatud, suureneb elektrilöögi oht.
- c. **Vältige elektritööriistade sattumist vihma või niiskuse kätte.** Elektritööriista sattunud vesi suurendab elektrilöögi ohtu.
- d. **Käsitsege toitejuhet õigesti.** Ärge kunagi kasutage elektritööriista juhet selle kandmiseks, tõmbamiseks ega pistiku eemaldamiseks vooluvõrgust. Kaitske

juhet kuumuse, õli, teravate servade ja liikuvate osade eest. Kahjustatud või sassis juhtmed suurendavad elektrilöögi ohtu.

- e. **Kui töötate seadmega väljas, kasutage kindlasti välitingimustesse sobivat pikendusjuhet.** Välitingimustesse sobiva pikendusjuhtme kasutamine vähendab elektrilöögi ohtu.
 - f. **Kui elektritööriistaga töötamine niisketes tingimustes on vältimatu, kasutage rikkevoolukatset.** Rikkevoolukaitsme kasutamine vähendab elektrilöögi ohtu.
- ### 3. Isiklik ohutus
- a. **Säilitage valvsus, jälgige, mida teete, ja kasutage elektritööriista mõistlikult.** Ärge kasutage elektritööriista väsinuna ega alkoholi, narkootikumide või arstimate mõju all olles. Kui elektritööriistaga töötamise ajal tähelepanu kas või hetkeks hajub, võite saada raskeid kehavigastusi.
 - b. **Kasutage isikukaitsevahendeid. Kandke alati kaitseprille.** Isikukaitsevahendid, nagu tolmu mask, mittelibisevad jalanõud, kiiver ja kõrvaklapid, vähendavad vastavates tingimustes kasutamisel tervisekahjustusi.
 - c. **Vältige seadme ootamatut käivitumist.** Enne tööriista ühendamist vooluvõrku ja/või aku paigaldamist veenduge, et lüliti on väljalülitatud asendis. Kandes tööriista, sõrm lüliti, või ühendades toiteallikaga tööriista, mille lüliti on tööasendis, võib juhtuda õnnetus.
 - d. **Enne elektritööriista sisselülitamist eemaldage kõik reguleerimis- ja mutrivõtmed.** Tööriista pöörleva osa külge jäetud reguleerimis- või mutrivõti võib tekitada kehavigastusi.
 - e. **Ärge küünitage. Seiske alati kindlalt jalgel ja hoidke tasakaalu.** Siis on võimalik ettearvamatutes olukordades tööriista paremini valitseda.
 - f. **Kandke nõuetekohast riietust.** Ärge kandke lehvivaid rõivaid ega ehteid. Hoidke juuksed, riided ja kindad liikuvatest osadest eemal. Lehvivad riided, ehted ja pikad juuksed võivad jääda liikuvate osade vahele.
 - g. **Kui tööriistal on tolmuemaldusliidesed, siis veenduge, et need on ühendatud ja õigesti kasutatavad.** Tolmukogumisseadme kasutamine võib vähendada tolmuuga seotud ohte.

4. **Elektritööriistade kasutamine ja hooldamine**
 - a. **Ärge koormake elektritööriista üle. Kasutage konkreetseks otstarbeks sobivat elektritööriista.** Elektritööriist tuleb töoga paremini ja ohutumalt toime ettenähtud koormusel.
 - b. **Ärge kasutage elektritööriista, kui seda ei saa lülitist sisse ja välja lülitada.** Elektritööriist, mida ei saa juhtida lülitist, on ohtlik ja vajab remonti.
 - c. **Enne reguleerimist, tarvikute vahetamist ja hoiulepanemist lahutage tööriist vooluvõrgust ja/või eemaldage aku.** Nende ettevaatusabinõude rakendamine vähendab seadme ootamatu käivitumise ohtu.
 - d. **Kui elektritööriista ei kasutata, hoidke seda lastele kättesaamatus kohas ning ärge lubage tööriista kasutada inimestel, kes seda ei tunne või pole lugenud käesolevat kasutusjuhendit.** Oskamatu kasutaja käes võivad elektriseadmed olla väga ohtlikud.
 - e. **Elektritööriistu tuleb hooldada. Veenduge, et liikuvad osad on õiges asendis ega ole kinni kiilunud, detailid on terved ja puuduvad muud asjaolud, mis võivad mõjutada tööriista tööd.** Kahjustuste korral laske tööriista enne edasist kasutamist remontida. Paljude õnnetuste põhjuseks on halvasti hooldatud elektriseadmed.
 - f. **Hoidke lõiketarvikud terava ja puhtana.** Õigesti hooldatud ja teravate servadega lõikeriistad kiiluvad väiksema tõenäosusega kinni ning neid on lihtsam juhtida.
 - g. **Kasutage elektritööriista, tarvikuid, otsikuid jms vastavalt juhendile, võttes arvesse nii tööpiirkonda kui ka tehtava töö iseloomu.** Tööriista kasutamine mittesihetstarbeliselt võib põhjustada ohtlikke olukordi.
5. **Akutööriista kasutamine ja hooldamine**
 - a. **Kasutage laadimiseks ainult tootja määratud laadijat.** Ühele akule sobiv laadija võib teise aku laadimisel põhjustada tuleohtu.
 - b. **Kasutage elektritööriistu ainult ettenähtud akudega.** Teist tüüpi akude kasutamine võib põhjustada vigastus- ja tuleohtu.
 - c. **Kui aku ei ole kasutusel, hoidke seda eemal kirjaklambritest, müntidest, võtmetest, naeltest, kruvidest ja muudest väikestest metall-esemetest, mis võivad klemmid lühistada.** Aku klemmide

lühistamine võib põhjustada põletusi ja tulekahju.

- d. **Ebasobivates tingimustes võib akust eralduda vedelikku. Vältige sellega kokkupuutumist. Juhusliku kokkupuute korral loputage veega. Kui vedelikku satub silma, pöörduge lisaks arsti poole.** Akust eraldunud vedelik võib põhjustada ärritust ja põletusi.
6. **Teenindus**
 - a. **Laske tööriista korrapäraselt hooldada kvalifitseeritud remonditöökojas ja kasutage ainult originaalvaruosi.** Nii tagate elektriseadme ohutuse.

Täiendavad hoiatused elektritööriistade kohta



Hoiatus! Täiendavad hoiatused kettsaagide kohta

- ♦ **Saeketi liikumise ajal hoidke kõik kehaosad saeketist eemal. Enne kettsae käivitamist veenduge, et saekett ei ole millegagi kokkupuutes.** Kui kettsaaga töötamise ajal tähelepanu kas või hetkeks hajub, võib kett takerduda riiete või kehaosade külge.
- ♦ **Hoidke kettsaagi alati parema käega tagumisest käepidemest ja vasaku käega eesmisest käepidemest.** Käte asend sae käepidemetel ei tohi kunagi olla teistpidine, sest midu suureneb kehavigastuste oht.
- ♦ **Hoidke elektritööriista ainult isoleeritud käepidemetest, kuna saekett võib riivata varjatud juhtmeid.** Kui saekett riivab voolu all olevat juhet, satuvad voolu alla ka kettsae lahtised metallosad, mis võivad anda kasutajale elektrilöögi.
- ♦ **Kandke kaitseprille ja kõrvaklappe. Soovitatav on kasutada ka täiendavat kaitsevarustust pea, käte, jalgade ja jalalabade kaitseks.** Piisavalt turvalised kaitserõivad vähendavad kehavigastusi, mis võivad tekkida õhkupaiskuga saepuru tõttu või ootamatult vastu ketti puutumise tagajärjel.
- ♦ **Ärge kasutage kettsaagi puu otsas.** Kettsae kasutamine puu otsas võib lõppeda kehavigastusega.
- ♦ **Seiske alati korralikult jalgel ja kasutage kettsaagi ainult kindlal, stabiilsel ja ühetasasel pinnal seistes.** Libedal või ebastabiilsel alusel (nt redelil) töötades võite kaotada tasakaalu, ega suuda kettsaagi enam valitseda.

- ◆ **Pinge all oleva oksa lõikamisel arvestage tagasilöögi võimalusega.** Oksa kinni hoidvate puidukiudude läbistamisel võib vedruna vinnastunud oks paiskuda vastu sae kasutajat ja/või põhjustada kontrolli kadumise sae üle.
- ◆ **Pöösaste ja võsa lõikamisel tuleb olla eriti ettevaatlik.** Peenikesed oksad võivad takerduda saeketi taha ja paiskuda teie suunas või paisata teid tasakaalust välja.
- ◆ **Kettsaagi kandes hoidke seda eesmisest käepidemest ja suunake saag kehast eemale. Samuti peab saag olema välja lülitatud. Enne kettsae transportimist või hoiulepanemist paigaldage alati juhtplaadi kate.** Ketsae õige käsitsemine vähendab liikuva saeketiga kokkupuutumise tõenäosust.
- ◆ **Õlitamisel, keti pingutamisel ja tarvikute vahetamisel järgige vastavaid juhiseid.** Valesti pingutatud või määritud kett võib puruneda või suurendada tagasilöögi ohtu.
- ◆ **Hoidke käepidemed kuivad, puhtad ning vabad õlist ja määretest.** Määrdesed või õlised käepidemed on libedad ning seetõttu võite kaotata sae üle kontrolli.
- ◆ **Saagige ainult puitu. Ärge kasutage kettsaagi mittesihipäraselt. Näiteks: ärge kasutage kettsaagi plasti, müüritise ja muude kui puidust ehitusmaterjalide lõikamiseks.** Ketsae mittesihipärane kasutamine võib põhjustada ohtlikke olukordi.

Tagasilöögi põhjused ja seadme kasutaja tegevus tagasilöögi vältimiseks

Tagasilöök võib tekkida siis, kui juhtplaadi ots puutub vastu mõnda eset või kui kett jääb sisselõikesse kinni.

Mõnel juhul võib juhtplaadi ots millegi vastu puutudes põhjustada äkilise tagasilöögi, mille tagajärjel paiskub juhtplaat üles ja sae kasutaja suunas.

Saeketi pitsumisel juhtplaadi ülaservas võib juhtplaat pörkuda järsult sae kasutaja suunas. Mõlema reaktsiooni tagajärjel võite kaotada kettsae üle kontrolli ning saada raskeid kehavigastusi.

Ärge lootke ainult kettsae turvasüsteemidele. Ketsae kasutajana peaksite saagimisel rakendama mitmeid abinõusid, et vältida õnnetusi ja vigastusi.

Tagasilöök on tööriista valesti kasutamise ja/või ebaõigete töövõtete tagajärg ja seda saab vältida alltoodud ettevaatusabinõude rakendamisega.

- ◆ **Hoidke põialde ja sõrmedega tugevasti kettsae käepidemetest kinni. Hoidke**

kettsaagi mõlema käega ning valige keha ja käte asend, mis võimaldab tagasilöögi jõuga toime tulla. Tagasilöögiõude saab kasutaja poolt kontrollida, kui kasutusele võtta õiged ettevaatusabinõud. Ärge laske kettsaagi lahti.

- ◆ **Ärge küünitage ette ega saagige kõrgemalt kui õlgade kõrguselt.** Siis on väiksem oht, et juhtplaadi ots kogemata millegi vastu puutub, ning ootamatutes olukordades suudetakse saagi paremini valitseda.
- ◆ **Juhtplaadi vahetamisel kasutage ainult tootja soovitatud juhtplaate.** Vale juhtplaadi või keti kasutamisega kaasneb keti purunemise ja/või tagasilöögi oht.
- ◆ **Saeketi teritamisel ja hooldamisel järgige tootja vastavaid juhiseid.** Sügavuse piiraja kõrguse vähendamine võib suurendada tagasilööki.
- ◆ Puidus või selle läheduses oleva metalli, betooni või muu kõva materjali riivamisel võib tekkida tagasilöök.
- ◆ Nüri või lõdvalt kinnitatud keti tõttu võib tekkida tagasilöök.
- ◆ Ärge üritage seda suruda eelmisse sätku. See võib põhjustada tagasilöögi. Tehke iga kord uus lõige.

Kettsae ohutuse tagamine

- ◆ Kui inimene ei ole kettsaagi varem kasutanud, peaks kogenud kasutaja talle töövõtteid õpetama ja soovitama sobivat turvavarustust. Esiialgu tuleb harjutamise mõttes saagida saepukile asetatud palke.
- ◆ Enne kettsae kandmist tuleb eemaldada selle aku ning veenduda, et saekett on suunatud tahapoole.
- ◆ Enne hoiulepanekut tuleb kettsaagi hooldada. Enne kui kettsae pikemaks ajaks hoiule panete, tuleb eemaldada saekett ja juhtplaat, mida tuleb hoida õli sees. Hoidke kettsae kõiki osi kuivas ja ohutus lastele kättesaamatus kohas.
- ◆ Soovitame õlipaagi enne tööriista hoiulepanemist tühjaks lasta.
- ◆ Seiske kindlalt jalgel ja vaadake valmis, kuidas langevast puust või oksast ohutult eemalduda.
- ◆ Kasutage kiile, et hõlbustada puu langetamist ning vältida juhtplaadi ja saeketi kinnikiilumist.
- ◆ Saketi hooldus. Hoolitsege, et saekett oleks terav ja asetseks tihedalt ümber juhtplaadi. Hoolitsege, et kett ja juhtplaat oleksid puhtad ja korralikult õlitatud. Hoidke käepidemed kuivad, puhtad ning vabad õlist ja määretest.

Saagimisel tuleb hoiduda järgmistest materjalidest

- ◆ Töödeldud saematerjal.
- ◆ Maapind.
- ◆ Traataed, naelad vms.

Täiendavad ohutusjuhised

- ◆ Hoolitsege, et keegi oleks läheduses (kuid ohutus kauguses), juhuks kui peaks juhtuma õnnetus.
- ◆ Kui mingil põhjusel on vaja puudutada saeketti, veenduge, et kettsaag ei ole vooluvõrgus.
- ◆ Seadme müratase võib ületada 85 dB(A). Seetõttu soovitame rakendada asjakohaseid abinõusid kuulmise kaitseks.
- ◆ **Käsitsege saagi ettevaatlikult, sest juhtplaat võib töö käigus kuumeneda.**

Juuresviibijate ohutus

- ◆ Seade ei sobi kasutamiseks isikute (sealhulgas laste) poolt, kelle füüsilised, tajumis- või vaimsed võimed on piiratud või kellel puuduvad kogemused ja teadmised seadme kasutamise kohta, välja arvatud juhul, kui neid jälgib või juhendab nende ohutuse eest vastutav isik.
- ◆ Lapsi tuleb valvata, et nad ei mängiks seadmega.

Muud ohud

Kui kasutate tööriista, mida pole hoiatustes märgitud, võivad tekkida täiendavad ohud. Need ohud võivad tekkida vales või pikaajalisest kasutamisest jne.

Ka asjakohaste ohutusnõuete järgimisel ja turvaseadeldiste kasutamisel ei saa teatud ohte vältida. Need on järgmised.

- ◆ Liikuvate osade puudutamisest põhjustatud vigastused.
- ◆ Detailide, terade või tarvikute vahetamisel tekkivad vigastused.
- ◆ Tööriista pikaajalisest kasutamisest põhjustatud vigastused. Tööriista pikemaajalisel kasutamisel tehke korrapäraselt puhkepause.
- ◆ Kuulmiskahjustused.
- ◆ Tervisekahjustused, mille põhjuseks on tööriista kasutamise käigus sisse hingatud tolm (näiteks puiduga töötamisel, eriti tamme, põõgi ja MDF-plaatide puhul).

Vibratsioon

Tehnilistes andmetes ja vastavusdeklaratsioonis sisalduvad deklareeritud vibratsioonitasemed on

mõõdetud vastavalt standardis EN 60745 kirjeldatud standardsele katsemeetodile ning neid võib kasutada tööriistade võrdlemiseks. Deklareeritud vibratsioonitaset võib kasutada ka kokkupuute esmaseks hindamiseks.

Hoiatus! Tööriista tegeliku kasutamise ajal tekkiva vibratsiooni väärtused võivad selle kasutamiskiisist sõltuvalt deklareeritud väärtustest erineda. Vibratsioonitase võib tõusta üle deklareeritud taseme.

Palgatöö käigus regulaarselt elektritööriistu kasutavate isikute kaitsemeetmeid reguleerivas direktiivis 2002/44/EÜ esitatud nõuete raames vibratsiooniväärtuseid hinnates tuleks vibratsioonitaseme hindamisel arvesse võtta tegelikke kasutamistingimusi ja tööriista kasutamiskiisi, arvestades seejuures töötähtsuse kõiki osi (lisaks päästiku allhoidmise ajale ka neid aegu, mil tööriist on välja lülitatud või töötab tühikäigul).

Tööriistal olevad sildid

Tööriistal on kasutatud järgmisi sümboleid.



Hoiatus! Vigastusohu vähendamiseks tuleb lugeda kasutusjuhendit.



Kandke tööriista kasutamisel kaitseprille.



Kandke tööriista kasutamisel kõrvaklappe.



Ärge hoidke seadet vihma ega suure niiskuse käes.



Direktiivile 2000/14/EÜ vastav garanteeritud helivõimsus.



Ettevaatust! Ärge pingutage seda liiga tugevalt. Ärge kasutage kinnitamiseks abivahendeid. Kinnitage ainult sõrmede jõul.

Täiendavad ohutusnõuded: akud ja laadidajad

Akud

- ◆ Ärge üritage neid kunagi avada.
- ◆ Vältige aku kokkupuudet veega.
- ◆ Ärge hoidke akut kohas, mille temperatuur võib kerkida üle 40 °C.
- ◆ Laadimisel peab ümbritseva keskkonna temperatuur olema vahemikus 10 °C kuni 40 °C.
- ◆ Laadimiseks kasutage ainult tööriistaga kaasas olevat laadijat.

- ◆ Akude kõrvaldamisel järgige jaotise „Keskkonnakaitse“ juhiseid.



Ärge üritage laadida kahjustatud akusid.

Akulaadijad

- ◆ Kasutage oma BLACK+DECKERi laadijat ainult selle tööriista aku laadimiseks, millega koos laadija tarniti. Teised akud võivad plahvatada ning põhjustada kehavigastusi ja kahjusid.
- ◆ Ärge üritage laadida mitteleatavaid patareisisid.
- ◆ Laske vigased juhtmed viivitamata välja vahetada.
- ◆ Vältige akulaadija kokkupuudet veega.
- ◆ Ärge avage akulaadijat.
- ◆ Ärge torgake akulaadijasse võõrkehi.



Akulaadija on mõeldud kasutamiseks ainult siseruumides.



Enne kasutamist lugege kasutusjuhendit.

Elektriohutus



Akulaadija on topeltisolatsiooniga ega vaja seega lisamaandust. Veenduge alati, et toitepinge vastab andmesildile märgitud väärtusele. Ärge kunagi proovige asendada laadijat tavalise toitepistikuga.

- ◆ Kui toitejuhe on kahjustunud, tuleb lasta see ohutuse tagamiseks tootjal või Black & Deckeri volitatud teeninduskeskusel välja vahetada.

Osad

1. Toitelüliti
2. Lukustusnupp
3. Õlipaagi kork
4. Eesmine kaitsekate
5. Keti pingsuse reguleerimisvõru
6. Kett
7. Juhtplaat
8. Ketiümbris
9. Keti seadistuse lukustusnupp
10. Ketikate
11. Õlitaseme näidik
12. Aku

Kokkupanemine



Hoiatus! Kandke kettsaega töötamisel alati töökindaid.



Hoiatus! Enne elektritööriista kokkupanemist või hooldustööde tegemist lülitage tööriist välja ja eemaldage aku.



Hoiatus! Enne kokkupanemist eemaldage juhtmekõdis, mis hoiab ketti juhtplaadi küljes.

Juhtplaadi ja keti paigaldamine (joonised A–L)

- ◆ Asetage kettsaag stabiilsele pinnale (joonis A).
- ◆ Keerake lahti keti seadistuse lukustusnupp (joonis B).
- ◆ Eemaldage ketikate (10) (joonis C).
- ◆ Keerake pingsuse reguleerimise võru (5) lõpuni vastupäeva, nii et pingsuse reguleerimise võrul (5) olev nool oleks kohakuti ketikattel (13) oleva tähisega (joonis D).
- ◆ Asetage saekett (6) juhtplaadi (7) ümber ja veenduge, et keti hambad on juhtplaadi (7) ülasaos suunatud ettepoole (joonis E).
- ◆ Paigaldage kett (6) ümber juhtplaadi (7) ja tõmmake seda, et juhtplaadi (7) tagumises otsas tekiks ühele küljele aas.
- ◆ Paigaldage kett (6) ümber veotähiku (14). Asetage juhtplaat (7) seda paigal hoidvate tihvtide (15) otsa (joonised F ja G).
- ◆ Asetage ketikate (10) kettsae külge (joonis H) ja veenduge, et nooled asetsevad kohakuti (joonis I).
- ◆ Ketikatte (10) paigaldamiseks keerake keti seadistuse lukustusnuppu (9) päripäeva ja pingutage kergelt (joonis J).
- ◆ Lõdvendamiseks keerake keti seadistuse lukustusnuppu (9) 180 kraadi vastupäeva (joonis K).
- ◆ Keerake keti pingsuse reguleerimise võru (5) päripäeva, kuni kett (6) on pingul. Veenduge, et kett (6) asetseb tihedalt ümber juhtplaadi (7) (joonis K).
- ◆ Kontrollige pingsust vastavalt alltoodud kirjeldusele. Ärge pingutage liiga tugevalt.
- ◆ Pingutage keti seadistuse lukustusnuppu (9) (L).

Keti pingsuse kontrollimine ja reguleerimine (joonis K)

Enne kasutamist ja iga 10 minuti tagant tuleb kontrollida keti pingsust.

- ◆ Eemaldage aku (12).
- ◆ Tõmmake ketti (6) õrnalt, nagu joonisel näidatud (suurendus joonisel K). Saeketi (6) pingsus on õige, kui see juhtplaadist (7) 3 mm

eemale tõmmates tagasi vetrub. Juhtplaadi (7) alumise serva ja keti (6) vahel ei tohi olla tühimikku.

Märkus! Ärge pingutage ketti liiga tugevalt, kuna see põhjustab liigset kulumist ning lühendab juhtplaadi ja keti eluiga.

Märkus! Uue keti kasutamisel kontrollige pingsust esimese 2 töötunni jooksul pidevalt (pärast sae eemaldamist vooluvõrgust), kuna uus kett venib veidi.

Keti pingutamine (joonised J, K ja L)

- ◆ Lõdvendamiseks keerake keti seadistuse lukustusnuppu (9) 180 kraadi vastupäeva (joonis J).
- ◆ Pingutage ketti keti pingsuse reguleerimisvõruga (5), pingutamiseks keerake seda päripäeva (joonis K).
- ◆ Pingutage keti seadistuse lukustusnuppu (9) (joonis L).

Aku paigaldamine ja eemaldamine (joonis M)

- ◆ Aku (12) paigaldamiseks asetage see kohakuti tööriistal oleva pesaga. Lükake aku pessa ja suruge, kuni see klõpsatusega kohale asetub.
- ◆ Aku eemaldamiseks vajutage vabastusnuppu (16) ja tõmmake aku pesast välja.

Kasutamine

Hoiatus! Laske tööriistal töötada omas tempos. Ärge koormake seda üle.

Aku laadimine (joonis N)

Akut tuleb laadida enne esmakordset kasutamist ja alati, kui see ei anna enam piisavalt voolu töödel, mis varem käisid kergelt. Aku võib laadimisel soojeneda; see on normaalne ega viita tõrkele.

Hoiatus! Ärge laadige akut, kui ümbritsev temperatuur on alla 10 °C või üle 40 °C. Soovitatav laadimistemperatuur on umbes 24 °C.

Märkus! Laadija ei lae akut, kui aku temperatuur on madalam kui 10 °C või kõrgem kui 40 °C. Aku võib jätta laadijasse, mis alustab automaatselt laadimist, kui aku on piisavalt soojenenud või jahtunud.

- ◆ Aku (12) laadimiseks asetage see laadijasse (19). Akut saab laadijasse paigaldada ainult ühes asendis. Ärge kasutage jõudu. Veenduge, et aku on korralikult laadijas.
- ◆ Ühendage laadija vooluvõrku ja lülitage vool sisse.

Laadimishäidik (18) hakkab vilkuma.

Kui laadimishäidik (18) jääb püsivalt põlema, siis on laadimine lõppenud. Laadija ja aku võib määramata ajaks ühendatuks jätta. Kui laadija aeg-ajalt akut täiendavalt laeb, süttib laadimise märgutuli.

- ◆ Laadige tühjaks saanud akusid 1 nädala jooksul. Tühjana seisma jäänud aku kasutusaeq lüheneb märkimisväärselt.

Aku jätmine laadijasse

Kui laadimise märgutuli põleb püsivalt, võib aku jätta laadijasse. Laadija hoiab aku laetuna ja kasutusvalmina.

Akulaadija diagnostika

Kui laadija tuvastab, et aku on nõrk või kahjustatud, hakkab punane märgutuli (18) kiirelt vilkuma. Toimige järgmiselt.

- ◆ Paigaldage uuesti aku (12).
- ◆ Kui punane märgutuli jätkab kiirelt vilkumist, kontrollige teise aku abil, kas laadija toimib nõuetekohaselt.
- ◆ Kui vahetusaku laadimine toimub tõrgeteta, siis on algne aku defektne ja tuleb tagastada teeninduskeskusesse ümbertöötlemiseks.
- ◆ Kui uus aku käitub samamoodi nagu originaalaku, viige laadija volitatud teeninduskeskusesse testimisele.

Märkus! Umbes 30 minuti jooksul on võimalik aru saada, kas aku on defektne. Kui aku on liiga kuum või külm, vilgub laadija punane märgutuli vaheldumisi üks kord kiiresti ja üks kord aeglaselt.

Laetuse näidik (joonis N)

Aku on varustatud laetuse näidikuga. Seda saab kasutada aku laetuse taseme kuvamiseks kasutamise ja laadimise ajal.

- ◆ Vajutage laetuse näidiku nuppu (17).

Õlipaagi täitmine (joonis O)

◆ Eemaldage õlipaagi kork (3) ja täitke paak soovitatud tüüpi ketiõliga. Õlitaset saate vaadata õlitaseme näidikult (11). Sulgege õlipaagi kork (3).

- ◆ Lülitage kettsaag aeg-ajalt välja ja kontrollige õlitaseme näidikut (11); kui õli on alla veerandi, eemaldage aku ja lisage õiget tüüpi õli.

Keti õlitamine

Soovitame kettsae puhul alati kasutada ainult Black & Deckeri õli, sest erinevate õlide segude puhul võib õli kvaliteet halveneda, mis võib saeketi eluiga oluliselt lühendada ja põhjustada muid ohte.

Ärge kunagi kasutage juba kasutatud õli, paksu õli või väga vedelat õmblusmasinaõli.

Need võivad kettsaagi kahjustada. **Kasutage ainult õiget sorti õli (kat. nr A6023-QZ).**

- ♦ Töö ajal määratakse saeketti automaatselt õliga.

Sisselülitamine (joonis O)

- ♦ Hoidke kettsaagi kindlalt kahe käega. Tõmma-ke pöidlaga lukustusnuppu (2) ja seejärel vajutage sae käivitamiseks toitelülitit (1).
- ♦ Mootori käivitumisel eemaldage põial lukustusnupult (2) ja hoidke kindlalt käepidemest.

Ärge forsseerige tööriista, vaid laske sellel rahulikult töötada. See tuleb tööga paremini ja ohutumalt toime ettenähtud kiirusel.

Liigse jõu mõjul venib saekett (6) välja.

Kui saekett (6) või juhtplaat (7) kinni kiilub

- ♦ Lülitage tööriist välja.
- ♦ Eemaldage aku (12).
- ♦ Avage lõige kiiludega, et vähendada survet juhtplaadile (7). Ärge üritage kettsaagi vabastada mutrivõtmeaga.
- ♦ Alustage uut lõiget.

Puude langetamine (joonised P, Q ja R)

Kogemusteta kasutajad ei tohi puud langetada. Kui puu langeb vales suunas, võivad tagajärjeks olla kehavigastused ja varaline kahju, samuti võivad alla pudeneda kuivanud oksad ja puu võib lõheneda.

Kõrvalseisjate, hoonete ja muude objektide ohutu kaugus langetatavast puust on vähemalt 2 1/2 puu kõrgusest. Langev puu võib tabada kõrvalseisjaid, hoonet või selle alla jäävaid esemeid.

Enne puu langetamist

Veenduge, et puude langetamine ei ole kohalike määruste või eeskirjadega keelatud ega piiratud.

- ♦ Arvestage kõiki asjaolusid, mis võivad mõjutada oksa langemissuunda.
 - ♦ Eeldatav langemissuund.
 - ♦ Puu looduslik kalle.
 - ♦ Ülejäänud oksast erineva struktuuriga kõvad või pehkinud kohad.
 - ♦ Lähikonnas olevad puud jm takistused, sealhulgas elektriõhuliinid ja maa-alused kanalisatsioonitorud.
 - ♦ Tuule kiirus ja suund.

Vaadake valmis, kuidas langevast puust või oksast ohutult eemalduda. Veenduge, et

taganemisteele ei ole eemaldumist takistavaid objekte. Pidage meeles, et märg rohi ja värskelt lõigatud puukoor on libe.

- ♦ Ärge langetage puud, mille läbimõõt on suurem kui kettsae lõikepikkus.
- ♦ Tehke juhtsalk, millest sõltub puu langemissuund.
- ♦ Tehke tüve alumises osas oleva juhtsälguiga ühel joonel horisontaalne lõige sügavusega 1/5 kuni 1/3 tüve läbimõõdust (joonis P).
- ♦ Tehke ülevalt teine lõige, mis ristub esimese lõikega, nii et tekib umbes 45° salk.
- ♦ Tehke teiselt poolt, juhtsälgu keskmeist 25–50 mm kõrgemal üks horisontaalne langetuslõige (joonis Q). Lõige ei tohi ulatuda juhtsälguni, kuna muidu võib puu langeda vales suunas.
- ♦ Puu langetamiseks laiendage langetussälku kiilu(de)ga (joonis R).

Okste kärpimine

Veenduge, et puuokste kärpimine ei ole kohalike määruste või eeskirjadega keelatud ega piiratud. Kuna okste kärpimisel on suurem oht, et saekett võib pitsuda ja anda tagasilöögi, võivad oksti kärpida ainult kogenud kasutajad.

Enne okste kärpimist tuleb arvestada kõiki asjaolusid, mis mõjutavad oksa langemissuunda.

- ♦ Lõigatava oksa pikkus ja raskus.
- ♦ Ülejäänud oksast erineva struktuuriga kõvad või pehkinud kohad.
- ♦ Lähikonnas olevad puud jm (sealhulgas pea kohal paiknevad) takistused.
- ♦ Tuule kiirus ja suund.
- ♦ Oksa põimumine teiste okstega.

Arvestage puuoksa juurdepääsetavust ja langemissuunda. Enamasti langevad puuoksad tüve suunas. Lisaks tööriista kasutajale võivad ohtu sattuda ka kõrvalseisjad, hooned või muud objektid.

- ♦ Et vältida pindude teket, tehke esimene lõige suunaga üles, sügavusega kuni kolmandik oksa läbimõõdust.
- ♦ Tehke suunaga allapoole teine lõige, mis ristub lõpp-punktis esimese lõikega.

Palkide tükeldamine (joonised S, T ja U)

Lõikamise viis sõltub sellest, kuidas on palk toetatud. Kui vähegi võimalik, kasutage saepukki. Lõike alustamisel peab kettsaag alati töötama ja ogaline pörkeraud (19) peab toetuma vastu puud (joonis S). Lõike lõpetamiseks nõksutage tüve vastas ogalist pörkerauda.

Kui palk on toetatud täies pikkuses

- ♦ Saagige suunaga ülevalt alla, kuid jälgige, et saag ei lõikaks maapinda, kuna selle tagajärjel läheb saekett kiiresti nüriks.

Kui palk on toetatud mõlemast otsast

- ♦ Kõigepealt tuleb suunaga ülevalt alla saagida läbi üks kolmandik ja seejärel teha lõige suunaga alt üles esimese sisselõikeni.

Kui palk on toetatud ühest otsast

- ♦ Et vältida pindude teket, tuleb kõigepealt suunaga alt üles saagida läbi üks kolmandik ja seejärel saagida ülevalt alla.

Kallakul:

- ♦ Seiske alati ülesmäge.

Kui üritate palki tükeldada maapinnal (joonis T):

- ♦ Fikseerige palk klotside või kiuludega. Tööriista kasutaja ega juuresviibija ei tohi palgi stabiliseerimiseks selle peal istuda ega seista. Jälgige, et saekett ei riivaks maapinda.

Kui kasutate saepukki (joonis U):

Kui vähegi võimalik, tuleks seda teha.

- ♦ Paigutage palk stabiilsesse asendisse. Kui kasutate saepukki, saagige alati saepuki välimisel küljel. Fikseerige puu pitskrude või rihmadega paigale.

Okste laasimine (joonis V)

Okste eemaldamine mahalangenud puu küljest laasimisel jätke suuremad alumised oksad eemaldamata, et palk püsiks maapinnast kõrgemal.

Väiksemad oksad eemaldage ühe lõikega. Pinge all olevaid oksa tuleb saagida suunaga alt üles, et kettsaag kinni ei kiiluks.

Kärpige oksa puu teiselt küljelt, nii et puutüvi jääks teie ja sae vahele. Ärge hoidke saagi lõikamise ajal jalgade vahel ega istuge kaksiratsi saetava oksa peal.

Probleemide lahendamine

Probleem	Võimalik põhjus	Võimalik lahendus
Tööriist ei käivitu.	Lukustusnuppu pole vajutatud.	Vajutage lukustusnuppu.
	Aku pole paigaldatud.	Paigaldage aku.
	Aku pole laetud.	Laadige akut.
	Aku pole õigesti paigaldatud.	Eemaldage aku ja seejärel paigaldage uuesti.

Probleem	Võimalik põhjus	Võimalik lahendus
Kett ei peatu pärast tööriista väljalülitamist 2 sekundi jooksul.	Kett on liiga lõtv.	Kontrollige keti pingsust.
Juhtplaat ja kett on tulised ja/või suitsevad.	Õlipaak on tühi.	Kontrollige õlitaset.
	Juhtplaadi õliava on ummistunud.	Puhastage õliavad (21 – joonis E) ja juhtplaadi servas olev soon.
	Kett on liiga pingul.	Kontrollige keti pingsust.
Kettsaag ei lõika korralikult.	Juhtplaadi otsatähik vajab õlitamist.	Õlitage juhtplaadi otsatähikut.
	Kett on paigaldatud tagurpidi.	Kontrollige/muutke keti suunda.
Kettsaag ei tarbi õli.		Teritage.
	Paagis on prügi.	Tühjendage paak õlist ja täitke uue õliga.
	Korgi õliava ummistunud.	Puhastage ava prahist.
	Juhtplaat on prahine.	Eemaldage prahit ja puhastage juhtplaat.
Kettsaag peatub töö käigus ootamatult.	Õli väljalaskeava on prahine.	Eemaldage prahit.
	Aku on tühi.	Kontrollige aku laetust, vajutades laetuse näidikut. Vajadusel laadige akut.
	Aku on liiga tuline.	Laske akul enne jätkamist või laadimist vähemalt 30 minutit jahtuda.
	Ülevoolukaitse.	Käivitage uuesti saag. Laske tööriistal töötada omas tempos. Ärge koormake seda üle.

Hooldus

Korrapärane hooldus võimaldab tööriista pikka aega kasutada.

Soovitame kontrollida korrapäraselt järgmisi punkte.

Hoiatus! Enne elektritööriista hooldamist toimingi järgmiselt.

- ♦ Lülitage tööriist välja ja eemaldage see vooluvõrgust.

Õlitase

Õlitase ei tohi kunagi langeda alla veerandi paagi mahust.

Saekett ja juhtplaat

- ♦ Pärast mõnetunnist kasutamist ja enne hoiulepanekut eemaldage juhtplaat (7) ja saekett (6) ning puhastage need hoolikalt.

- ◆ Veenduge, et kaitsekate on puhas ja prahivaba.
- ◆ Õlitage otsatähikut ja juhtplaati määrimisavade (21) kaudu (joonis E). See tagab juhtplaadi soonte ümbruse ühtlase kulumise.

Saeketi teritamine

Et saag töötaks võimalikult tõhusalt, peavad ketihambad olema alati teravad. Teritamise juhised leiata terituskomplektist.

Kulunud saeketi väljavahetamine

Saekette saab edasimüüjatel ja Black & Deckeri hooldusesindustest. Kasutage alati originaalvaruosi.

Saeketi teravus

Riivates saagimise ajal maapinda või naela, lähevad saeketi hambad kohe nüriks.

Saeketi pingsus

Kontrollige korrapäraselt saeketi pingsust.

Mida teha, kui saekett vajab remonti

Teie kettsaag vastab asjakohastele ohutusnõuetele. Remonttöid võib teha ainult selleks volitatud isik, kes kasutab originaalvaruosi; vastasel juhul võib tekkida tõsine oht kasutajale. Soovitame hoida seda kasutusjuhendit kindlas kohas.

Keskonnakaitse



Jäätmete sortimine. Seda toodet ei tohi kõrvaldada koos olmejäätmetega.

Kui kunagi peaks selguma, et teie Black & Deckeri toode on muutunud kasutuks või vajab väljavahetamist, ärge visake seda olmejäätmete hulka. Viige toode vastavasse kogumispunkti.



Kasutatud toodete ja pakendite eraldi kogumine võimaldab materjale taaskasutada. Materjalide taaskasutamine aitab vältida keskkonna saastamist ja vähendab toorainepuudust.

Kohalikud eeskirjad võivad nõuda elektroonikajäätmete eraldamist olmejäätmetest ning nende viimist prügilasse või jaemüüjale, kellelt ostate uue toote.

Black & Decker pakub võimalust Black & Deckeri toodete tagasivõtmiseks ja taaskasutamiseks pärast kasutusea lõppu. Selle teenuse kasutamiseks viige toode volitatud

remonditöökotta, kus see meie nimel tagasi võetakse.

Lähima volitatud remonditöökoja leidmiseks võite pöörduda Black & Deckeri kohaliku esindusse, mille aadressi leiata sellest kasutusjuhendist. Black & Deckeri volitatud remonditöökodade nimekirja ja müügiärgse teeninduse üksikasjad ning kontaktandmed võite leida ka järgmiselt internetiaadressilt: www.2helpU.com.

Tehnilised andmed

GKC3630L20 (H1)		
Pinge	V _{DC}	36
Juhtplaadi pikkus	mm	300
Juhtplaadi max pikkus	mm	300
Keti kiirus (tühikäigul)	m/s	5
Max löikepikkus	mm	300
Õlikogus	ml	115
Kaal	kg	3,8

Aku BL2036		
Pinge	V _{DC}	36
Mahtuvus	Ah	2,0
Tüüp		Li-Ion

Laadija 905673** (tüüp 1)		
Sisendpinge	V _{AC}	230
Väljundpinge	V _{DC}	36
Voolutugevus	mA	1300
Ligikaudne laadimisaeg	min	90

Helirõhu tase vastavalt standardile EN 60745:

L_{PA} (helirõhk) 72,8 dB(A), määramatus (K) 1,2 dB(A),
L_{WA} (helivõimsus) 92,8 dB(A), määramatus (K) 1,2 dB(A)

Vibratsiooni koguväärtused (kolme telje vektorsumma) vastavalt standardile EN 60745:

Vibratsioonitugevus (a_v) 5,5 m/s², määramatus (K) 1,5 m/s²

**EÜ vastavusdeklaratsioon
MASINADIREKTIIV
VÄLITINGIMUSTES KASUTATAVATE
SEADMETE MÜRA DIREKTIIV**



GKC3630L20

Black & Decker kinnitab, et jaotises „Tehnilised andmed“ kirjeldatud tooted vastavad järgmistele nõuetele: 2006/42/EÜ, EN 60745-1, EN 60745-2-13.

2006/42/EÜ, kettsaag, IV lisa
DEKRA Certification B.V., Utrechtseweg 310,
6802 ED Arnhem, Holland
Teavitatud asutuse nr: 0344

Helivõimsuse tase vastavalt direktiivile
2000/14/EÜ (artikkel 13, III lisa):
L_{WA} (mõõdetud helivõimsus) 92,8 dB(A)
Määramatus (K) 1,2 dB(A)
L_{WA} (garanteeritud helivõimsus) 94 dB(A)

Need seadmed vastavad ka direktiividele
2014/30/EL ja 2011/65/EL. Lisateabe saamiseks
võtke ühendust Black & Deckeriga alltoodud
aadressil või vaadake kasutusjuhendi tagaküljel
olevat infot.

Allakirjutanu vastutab tehnilise toimiku koostamise
eest ja on vormistanud deklaratsiooni
Black & Deckeri nimel.

R. Laverick
Tehnikadirektor
Black & Decker Europe
210 Bath Road, Slough
Berkshire, SL1 3YD
Ühendkuningriik
30.06.2014

Garantii

Black & Decker on oma toodete kvaliteedis kindel ja pakub erilist garantiid. See garantii täiendab teie seaduslikke õigusi ega piira neid kuidagi. Garantii kehtib Euroopa Liidu liikmesriikide territooriumil ja Euroopa vabakaubanduspiirkonnas.

Kui 24 kuu jooksul alates ostukuupäevast ilmneb Black & Deckeri tootel materjali- või tootmisdefekte või selgub, et toode ei vasta nõuetele, garanteerib Black & Decker, et asendab katkised osad, parandab või asendab mõistlikus ulatuses kulunud tooted, põhjustades kliendile

võimalikult vähe ebamugavust, kui tegemist pole järgmisega.

- ◆ Toode on kasutatud ametialaselt, välja üüritud või edasi müüdüd.
- ◆ Toode on kasutatud valesti või hooletult.
- ◆ Toode on võõrkehade, ainete või õnnetuste tõttu kahjustada saanud.
- ◆ Toode on üritanud remontida kolmandad isikud peale Black & Deckeri volitatud remonditöökodade ja Black & Deckeri hooldustöötajate.

Koos garantiinõudega tuleb müüjale või volitatud remonditöökodale esitada ostudokument. Lähima volitatud remonditöokoja leidmiseks võite pöörduda Black & Deckeri kohalikku esindusse, mille aadressi leiata sellest kasutusjuhendist. Black & Deckeri volitatud remonditöökodade nimekirja ja müügijärgse teeninduse üksikasjad ning kontaktandmed võite leida ka järgmiselt internetiaadressilt: **www.2helpU.com**.

Külastage meie veebilehte **www.blackanddecker.co.uk**, et registreerida oma uus Black & Deckeri toode ning olla kursis uudistoodete ja eripakkumistega. Lisateavet Black & Deckeri firmamärgi ja tootevaliku kohta leiata veebilehelt **www.blackanddecker.co.uk**.

Naudojimo paskirtis

Jūsų BLACK+DECKER™ grandininis pjūklas suprojektuotas genėti ir pjauti medžius bei rąstus. Šis įrankis skirtas naudoti tik butyje.

Saugos instrukcijos

Bendrieji elektrinių įrankių saugos įspėjimai



Įspėjimas! Perskaitykite visus saugos įspėjimus ir nurodymus. Jei bus nesilaikoma toliau pateiktų įspėjimų ir nurodymų, gali kilti elektros smūgio, gaisro ir (arba) sunkaus sužeidimo pavojus.

Išsaugokite visus įspėjimus ir nurodymus ateičiai. Sąvoka „elektrinis įrankis“ visuose toliau pateiktuose nurodymuose reiškia į elektros tinklą jungiamą (laidinį) arba akumuliatorinį (belaidį) elektrinį įrankį.

1. Darbo vietos sauga

- Darbo vieta turi būti švari ir gerai apšviesta.** Užgriozdintos ir tamsios vietos dažnai tampa nelaimingų atsitikimų priežastimi.
- Nenaudokite elektrinių įrankių sprogiuose aplinkoje, pvz., kur yra liepsnių skysčių, dujų arba dulkių.** Elektriniai įrankiai sukelia kibirkštis, nuo kurių gali užsidegti dulkės arba garai.
- Dirbdami elektriniu įrankiu, neleiskite artyn vaikų ir pašalinių asmenų.** Jie gali blaškyti dėmesį ir dėl to galite nesuvaldyti įrankio.

2. Elektros sauga

- Elektrinių įrankių kištukai privalo atitikti elektros lizdus. Niekada niekaip nemodifikuokite kištuko. Su įžemintais elektriniais įrankiais niekada nenaudokite jokių kištukų adapterių.** Nemodifikuoti, originalūs kištukai ir juos atitinkantys elektros lizdai sumažins elektros smūgio pavojų.
- Venkite sąlyčio su įžemintais paviršiais, pvz., vamzdžiais, radiatoriais, viryklėmis ir šaldytuvais.** Kai kūnas įžemintas, didėja elektros smūgio pavojus.
- Nedirbkite šiuo įrankiu lietuje arba esant drėgnoms oro sąlygoms.** Į elektrinį įrankį patekus vandens, didėja elektros smūgio pavojus.
- Atsargiai elkitės su maitinimo kabeliu. Niekada neneškite elektrinio įrankio už kabelio, taip pat netraukite už kabelio kištuko iš lizdo. Saugokite kabelį nuo**

karščio, alyvos, aštrių kraštų arba judančių dalių. Pažeisti arba susinarpioję kabeliai didina elektros smūgio pavojų.

- Naudodami elektrinius įrankius lauke, naudokite tam pritaikytą ilginimo laidą.** Naudojant darbui lauke tinkamą kabelį, sumažėja elektros smūgio pavojus.
 - Jeigu elektrinį įrankį neišvengiamai reikia naudoti drėgnoje aplinkoje, naudokite maitinimo šaltinį, apsaugotą liekamosios elektros srovės įtaisu (RCD).** Naudojant RCD, mažėja elektros smūgio pavojus.
- ### 3. Asmens sauga
- Dirbdami elektriniu įrankiu, būkite budrūs, žiūrėkite, ką darote ir vadovaukitės sveika nuovoka. Nenaudokite elektrinio įrankio būdami pavargę arba veikiami narkotikų, alkoholio ar vaistų.** Akimirka nukreipus dėmesį, dirbant su elektriniais įrankiais galima sunkiai susižaloti.
 - Dėvėkite asmenines apsaugos priemones. Visada naudokite akių apsaugos priemones.** Apsauginės priemonės, pvz., dulkių kaukė, apsauginiai batai neslidžiais padais, šalmas ar ausų apsaugos, naudojamos atitinkamomis sąlygomis, mažina susižeidimo pavojų.
 - Būkite atsargūs, kad netyčia nepaleistumėte įrenginio. Prieš prijungdami įrankį prie maitinimo tinklo ir (arba) įdėdami akumuliatorių, prieš paimdami ar nešdami įrankį, visuomet patikrinkite, ar išjungtas jo jungiklis.** Nešant elektrinius įrankius uždėjus pirštą ant jų jungiklio arba įjungiant įrankius į elektros tinklą, kai jų jungikliai yra įjungti, gali nutikti nelaimingų atsitikimų.
 - Prieš įjungdami elektrinį įrankį, pašalinkite nuo jo visus reguliavimo raktus ar veržliarakčius.** Neištraukę veržliarakčio iš besisukančios elektros įrankio dalies, rizikuojate susižeisti.
 - Nesiekite per toli. Visuomet stovėkite tvirtai ir išlaikykite pusiausvyrą.** Taip galėsite lengviau suvaldyti elektrinį įrankį netikėtose situacijose.
 - Dėvėkite tinkamą aprangą. Nedėvėkite laisvų drabužių arba papuošalų. Plaukus, drabužius ir pirštines laikykite atokiau nuo judančių dalių.** Judančios dalys gali įtraukti laisvus drabužius, papuošalus ar ilgus plaukus.
 - Jeigu yra įrenginių, skirtų prijungti dulkių trauktuvus ir dulkių surinkimo prietaisus,**

būtinai juos prijunkite ir tinkamai naudokite. Naudojant dulkių surinkimo įrenginius, galima sumažinti su dulėmis susijusius pavojus.

4. **Elektrinių įrankių naudojimas ir priežiūra**
 - a. **Per daug neapkraukite elektrinio įrankio. Darbui atlikti naudokite tinkamą elektrinį įrankį.** Tinkamu elektriniu įrankiu geriau ir saugiau atliksite darbą tokiu greičiu, kuriam jis yra numatytas.
 - b. **Nenaudokite elektrinio įrankio, jei jungiklis jo neįjungia arba neišjungia.** Bet kuris elektrinis įrankis, kurio negalima valdyti jungikliu, yra pavojingas – jį privaloma pataisyti.
 - c. **Prieš atlikdami bet kokius reguliavimo, priedų keitimo arba paruošimo sandėliuoti darbus, atjunkite šį elektrinį įrankį nuo energijos šaltinio ir (arba) ištraukite akumuliatorių.** Tokios apsauginės priemonės sumažina pavojų netyčia įjungti elektrinį įrankį.
 - d. **Nenaudojamus elektrinius įrankius laikykite vaikams nepasiekiamoje vietoje ir neleiskite jo naudoti su šiuo elektriniu įrankiu arba šiomis instrukcijomis nesusipažinusiems asmenims.** Neparengtų naudotojų rankose elektriniai įrankiai kelia pavojų.
 - e. **Rūpestingai prižiūrėkite elektrinius įrankius.** Patikrinkite, ar tinkamai sulgyjuotos ir nestringa judančios dalys, ar nėra sulūžusių dalių ir kitų gedimų, kurie galėtų turėti įtakos elektrinių įrankių veikimui. Jei elektrinis įrankis apgadintas, prieš naudojant jį reikia sutaisyti. Dėl netinkamai prižiūrimų elektrinių įrankių įvyksta daug nelaimingų atsitikimų.
 - f. **Pjovimo įrankiai turi būti aštrūs ir švarūs.** Tinkamai prižiūrimi pjovimo įrankiai aštriomis pjovimo briaunomis mažiau strigs, juos bus lengviau valdyti.
 - g. **Naudokite elektrinius įrankius, papildomus įtaisus ir smulkius įrankių dalis vadovaudamiesi šia naudojimo instrukcija, atsižvelgdami į darbo sąlygas bei darbą, kurį reikia atlikti.** Jei elektrinį įrankį naudosite ne pagal paskirtį, gali susidaryti pavojinga situacija.
5. **Akumuliatorinių įrankių naudojimas ir priežiūra**
 - a. **Įkraukite naudodami tik gamintojo nurodytą įkroviklį.** Vieno tipo akumuliatoriui

tinkantis įkroviklis, naudojamas kitam akumuliatoriui įkrauti, gali sukelti gaisro pavojų.

- b. **Elektrinius įrankius naudokite tik su specialiai jiems skirtais akumuliatoriais.** Naudojant kitus akumuliatorius, galima susižeisti arba sukelti gaisrą.
 - c. **Kai akumuliatorius nenaudojamas, laikykite jį atokiai nuo kitų metalinių daiktų, pvz., sąvaržėlių, monetų, raktų, vinių, sraigčių ir kitų mažų metalinių daiktų, dėl kurių gali kilti trumpasis jungimas tarp kontaktų.** Sulietę akumuliatoriaus kontaktus galite nusideginti arba sukelti gaisrą.
 - d. **Netinkamai naudojant, iš akumuliatoriaus gali ištekėti skysčio; venkite sąlyčio su juo. Jei sąlytis atsitiktinai įvyko, gausiai nuplaukite vandeniu. Jei skysčio pateko į akis, papildomai kreipkitės į gydytoją.** Iš akumuliatoriaus ištekėjęs skystis gali sudirginti arba nudeginti.
6. **Priežiūra**
 - a. **Šį elektrinį įrankį privalo prižiūrėti kvalifikuotas remonto specialistas, naudodamas originalias atsargines dalis.** Taip užtikrinsite saugų elektrinio įrankio veikimą.

Papildomi elektrinių įrankių saugos įspėjimai



Įspėjimas! Papildomi grandinių pjūklų saugos įspėjimai

- ♦ **Laikykite visas kūno dalis atokiai nuo veikiančio grandininio pjūklo. Prieš įjungdami grandininį pjūklą, įsitikinkite, kad jis nieko neliečia.** Vos akimirks nedėmesingumo dirbant grandininio pjūklu pakanka, kad jis įtrauktų jūsų drabužius arba jus sužalotų.
- ♦ **Visada laikykite grandininį pjūklą dešiniąja ranka paėmę už galinės rankenos, o kairiąja – už priekinės rankenos.** Jei laikysite grandininį pjūklą sukeitę rankas vietomis, padidės susižalojimo pavojus. To niekada nedarykite!
- ♦ **Laikykite elektrinį įrankį tik už izoliuotų, suimti skirtų paviršių, nes pjovimo grandinė gali užkabinti paslėptus laidus.** Pjovimo grandinei prisilietus prie laido, kuriuo teka elektros srovė, neizoliuotos metalinės elektrinio įrankio dalys gali nutrenkti operatorių.
- ♦ **Dėvėkite apsauginius akinius ir klausos apsaugos priemones. Rekomenduojama**

naudoti papildomas galvas, rankų, kojų ir pėdų apsaugos priemonės. Dėvėdami tinkamus apsauginius drabužius, sumažinsite susižalojimo skriejančiomis nuolaužomis arba dėl atsitiktinio sąlyčio su pjūklo grandine pavojų.

- ◆ **Nedirbkite grandininio pjūklu būdami medyje.** Dirbant grandininio pjūklu medyje, galima susižaloti.
- ◆ **Stovėkite užtikrintai ir dirbkite grandininio pjūklu tik ant tvirto, saugaus ir lygaus pagrindo.** Dirbant ant slidaus ar nestabiliaus pagrindo, pvz., kopėčių, galima prarasti pusiausvyrą arba grandininio pjūklo kontrolę.
- ◆ **Pjaudami įtemptą šaką, atminkite, kad ji gali atšokti.** Atleidus medienos pluošto įtempį, atšokanti šaka gali suduoti operatoriui ir (arba) galima netikėtai prarasti grandininio pjūklo kontrolę.
- ◆ **Pjaudami krūmokšnius ir sodinukus, būkite itin atidūs.** Grandininis pjūklas gali įtraukti liaunas šakas ir kamienus bei pliaukštelėti jomis per jūsų kūną arba jūs galite prarasti pusiausvyrą.
- ◆ **Neškite grandininį pjūklą paėmę už priekinės rankenos. Prietaisas turi būti išjungtas ir nusuktas nuo jūsų kūno. Prieš vežant, nešant arba padedant grandininį pjūklą sandėliuoti, būtina sumontuoti kreipiamosios juostos dangtį.** Tinkamai tvarkant grandininį pjūklą, sumažės atsitiktinio sąlyčio su judančia pjūklo grandine pavojus.
- ◆ **Vadovaukitės instrukcijomis, kaip tepti, įtempti grandinę ir keisti priedus.** Netinkamai įtempta arba sutepta grandinė gali trūkti arba gali padidėti atatranks pavojus.
- ◆ **Rankenos turi būti sausos, švarios ir netepaluotos.** Tepaluotos rankenos bus slidžios ir kils pavojus prarasti kontrolę.
- ◆ **Pjaukite tik medieną. Nenaudokite grandininio pjūklo kitais tikslais nei numatyta. Pavyzdžiui, nenaudokite grandininio pjūklo plastikui, mūruir ir nemedinėms statybinėms konstrukcijoms pjauti.** Jei grandininį pjūklą naudosite ne pagal paskirtį, gali susidaryti pavojinga situacija.

Atatranks priežastys ir operatoriaus prevencinės priemonės

Atatranka gali įvykti, kai kreipiamosios juostos priekinė dalis ar galiukas paliečia objektą arba pjaunamas medinis ruošinys užsidaro ir suspaudžia įpjovoje pjūklo grandinę. Galiuko sąlyčio metu atskirais atvejais gali įvykti

staigi atvirkštinė reakcija ir kreipiamoji juosta gali būti atmesta aukštyn ir atgal link operatoriaus. Suspaudus pjūklo grandinę išilgai kreipiamosios juostos viršutinės dalies, kreipiamoji juosta gali būti staigiai pastumta atgal link operatoriaus. Įvykus bet kuriai iš šių reakcijų, galite prarasti grandininio pjūklo kontrolę ir rimtai susižaloti. Pernelyg nepasikliaukite grandininio pjūklo įtaisytaisiais saugos įtaisais. Naudodami grandininį pjūklą, turite imtis iniciatyvos užtikrinti, kad pjaunant nepasitaikytų nelaimingų atsitikimų ir susižalojimų.

Atatranka – netinkamo įrankio naudojimo ir (arba) netinkamų darbo tvarkos ar sąlygų padarinys. Jos galima išvengti imantis tinkamų toliau nurodytų atsargumo priemonių:

- ◆ **Laikykite įrenginį tvirtai, nykščiais ir pirštais apimdami grandininio pjūklo rankenas. Paėmę grandininį pjūklą abiem rankomis, atsistokite taip, kad jūsų kūnas bei ranka netrukdytų priešintis atatranks jėgoms.** Operatorius gali suvaldyti atatranks jėgas, jei imsis tinkamų atsargumo priemonių. Nepaleiskite grandininio pjūklo.
- ◆ **Nesiekite per toli ir nepjaukite didesniame nei pečių aukštyje.** Taip išvengsite nepageidaujamo galiuko sąlyčio ir galėsite geriau kontroliuoti grandininį pjūklą netikėtose situacijose.
- ◆ **Naudokite tik gamintojo nurodytas atsargines kreipiamąsias juostas ir grandines.** Sumontavus netinkamą atsarginę kreipiamąją juostą arba grandinę, ši gali trūkti ir (arba) sukelti atatranką.
- ◆ **Vykdykite pjūklo grandinės gamintojo galandimo ir techninės priežiūros instrukcijas.** Sumažinus gylio matuoklio aukštį, gali padidėti atatranka.
- ◆ **Atsitrenkus į metalą, cementą ar kokią nors kitą kietą medžiagą, esančią šalia medienos arba giliai joje, gali įvykti atatranka.**
- ◆ **Be to atatranka gali įvykti ir dėl atšipusios arba laisvos grandinės.**
- ◆ **Nebandykite kišti į ankstesnę įpjovą.** Kitaip gali įvykti atatranka. Kaskart darykite naują pjūvį.

Grandininio pjūklo saugos rekomendacijos

- ◆ **Primygtinai rekomenduojame pirmą kartą naudojančioms įrenginį išklausti patyrusio naudotojo grandininio pjūklo ir apsauginės įrangos praktinio naudojimo instrukcijų. Pradinę praktiką reikia atlikti pjaunant rąstus ant ožio arba lopšio.**

- ♦ Rekomenduojame prieš nešant grandininį pjūklą ištraukti akumuliatorių ir pasirūpinti, kad grandininis pjūklas būtų nukreiptas atgal.
- ♦ Tinkamai prižiūrėkite nenaudojamą grandininį pjūklą. Nesandėliuokite grandininio pjūklo nenuėmę pjūklo grandinės ir kreipiamosios juostos. Šias dalis reikia laikyti panardintas alyvoje. Sandėliuokite visas grandininio pjūklo dalis sausoje, saugioje ir vaikams nepasiekiamoje vietoje.
- ♦ Rekomenduojame prieš sandėliuojant ištuštinti alyvos bakelį.
- ♦ Tvirtai stovėkite ant kojų ir iš anksto sugalvokite, kur saugiai pasitrauksite nuo krentančio medžio arba šakų.
- ♦ Naudokite pleištus, kad galėtumėte kontroliuoti, kur kris medžiai, ir kreipiamoji juosta bei pjūklo grandinė neįstrigtų pjūvyje.
- ♦ Tinkamai prižiūrėkite pjūklo grandinę. Pasirūpinkite, kad pjūklo grandinė būtų aštri ir gerai priglundusi prie kreipiamosios juostos. Užtikrinkite, kad pjūklo grandinė ir kreipiamoji juosta būtų švarios ir gerai suteptos. Rankenos turi būti sausos, švarios, nealyvuotos ir netepaluotos.

Venkite pjauti:

- ♦ paruoštą medieną;
- ♦ žemę;
- ♦ vielinę tvorą, vinis ir pan.

Papildomi nurodymai dėl saugos

- ♦ Pasirūpinkite, kad kas nors būtų šalia (saugiu atstumu) ir galėtų pagelbėti nelaimingo atsitikimo atveju.
- ♦ Jei dėl bet kokios priežasties turite paliesti pjūklo grandinę, pasirūpinkite, kad grandininis pjūklas būtų atjungtas nuo elektros tinklo.
- ♦ Šio gaminio skleidžiamas triukšmas gali viršyti 85 dB(A). Taigi, rekomenduojame imtis tinkamų priemonių klausai apsaugoti.
- ♦ **Dirbant gaminiu, grandinės juosta gali įkaisti, todėl būkite atsargūs.**

Kitų asmenų sauga

- ♦ Šis prietaisas neskirtas naudoti asmenims (įskaitant vaikus) su ribotais fiziniais, jutimais arba psichiniais gebėjimais, taip pat – patirties arba žinių stokojantiems asmenims, nebent juos prižiūri ir išmokė naudotis prietaisu asmuo, atsakingas už jų saugą.
- ♦ Prižiūrėkite vaikus, kad jie nežaistų su šiuo prietaisu.

Liekamieji pavojai

Naudojant šį įrankį, gali kilti liekamųjų pavojų, kurie gali būti nenurodyti pateiktuose saugos įspėjimuose. Šie pavojai gali kilti naudojant įrankį ne pagal paskirtį, ilgai naudojant įrankį ir pan.

Nepaisant atitinkamų saugos nurodymų pritaikymo ir saugos įtaisų naudojimo, tam tikrų kitų pavojų išvengti neįmanoma. Galimi pavojai:

- ♦ Sužalojimai prisilietus prie bet kurių besisukančių / judančių dalių.
- ♦ Sužalojimai keičiant bet kokias dalis, peilius ar priedus.
- ♦ Žala, patiriama įrankį naudojant ilgą laiką. Jei įrankį reikia naudoti ilgą laiką, būtinai reguliariai darykite pertraukas.
- ♦ Klausos pablogėjimas.
- ♦ Sveikatai kylantys pavojai įkvėpus dulkių, susidariusių naudojant įrankį (pavyzdžiui, apdirbant medieną, ypač ažuolą, beržą ir MDF).

Vibracija

Techninių duomenų skyriuje ir atitiktis deklaracijoje pateiktos deklaruotosios vibracijos emisijos vertės išmatuotos standartiniu bandymų būdu, pagal standartą EN 60745; jos gali būti naudojamos siekiant palyginti vienus įrankius su kitais. Deklaruojama vibracijos emisijos vertė taip pat gali būti naudojama preliminariam poveikiui įvertinti.

Įspėjimas! Elektrinio įrankio faktinio veikimo vibracijos emisija gali skirtis nuo nurodytojo dydžio, atsižvelgiant į tai, kokiais būdais naudojamas šis įrankis. Vibracijos lygis gali viršyti nurodytąjį lygį.

Vertinant vibracijos poveikį ir siekiant nustatyti apsaugos priemones, reikalaujamas pagal 2002/44/EB žmonių, darbe reguliariai naudojančių elektrinius įrankius, apsaugai, reikia atsižvelgti į vibracijos poveikio įvertinimą, faktines įrankio naudojimo sąlygas ir naudojimo būdus, taip pat reikia atsižvelgti į visą darbinio ciklo dalis, pvz., ne tik į įrankio naudojimo laiką, bet ir protarpus, kai įrankis būna išjungtas ir kai jis veikia laisvosiomis apskomis.

Ant įrankio pateikiamos etiketės

Ant įrankio rasite pavaizduotas šias piktogramas:



Įspėjimas! Norėdami sumažinti susižeidimo pavojų, perskaitykite šį vadovą.



Naudodami įrankį, dėvėkite apsauginius arba darbinius akinius.



Naudodami šį įrankį, visuomet dėvėkite ausų apsaugas.



Saugokite įrankį nuo lietaus arba didelės drėgmės.



Garantuotoji garso galia pagal direktyvą 2000/14/EB.



Atsargiai! Nepriveržkite per daug. Priveržkite ranka. Priveržkite tik pirštais.

Papildomi nurodymai dėl akumuliatorių ir įkroviklių saugos

Akumulatoriai

- ♦ Niekada jokiais būdais nebandykite jų atidaryti.
- ♦ Saugokite akumuliatorių nuo vandens.
- ♦ Nelaikykite tose vietose, kur temperatūra galėtų viršyti 40 °C.
- ♦ Įkraukite tik esant 10–40 °C aplinkos oro temperatūrai.
- ♦ Įkraukite tik su įrankiu pateiktu įkrovikliu.
- ♦ Išmesdami akumuliatorių, vadovaukitės nurodymais, pateiktais skyriuje „Aplinkosauga“.



Nebandykite įkrauti apgadintų akumuliatorių.

Įkrovikliai

- ♦ Įrankio akumuliatoriui įkrauti naudokite tik su juo pateiktą BLACK+DECKER įkroviklį. Kiti akumulatoriai gali sprogti ir sužeisti jus bei padaryti žalos turtui.
- ♦ Niekada nebandykite įkrauti vienkartinį akumuliatorių.
- ♦ Defektinius kabelius nedelsdami pakeiskite naujais.
- ♦ Saugokite įkroviklį nuo vandens.
- ♦ Neatidarykite įkroviklio.
- ♦ Neardykite įkroviklio.



Šis įkroviklis skirtas naudoti tik patalpose.



Prieš naudojimą perskaitykite šį naudotojo vadovą.

Elektros sauga



Šis įkroviklis turi dvigubą izoliaciją, todėl įžeminimo laido nereikia. Visada patikrinkite, ar elektros tinklo įtampa atitinka rodiklių plokštelėje nurodytą įtampą. Niekada nebandykite keisti įkroviklio įprastu maitinimo kištuku.

- ♦ Jei maitinimo laidas būtų pažeistas, siekiant išvengti pavojaus, jį nedelsiant privalo pakeisti įgaliotasis „Black & Decker“ serviso centro darbuotojas.

Funkcijos

1. Įjungiklis / išjungiklis
2. Atrakinimo mygtukas
3. Alyvos pildymo angos dangtelis
4. Priekinis apsaugas
5. Grandinės įtempio reguliavimo žiedas
6. Grandinė
7. Kreipiamoji juosta
8. Grandinės dėklas
9. Grandinės reguliavimo fiksavimo rankenėlė
10. Grandinės dangčio mazgas
11. Alyvos lygio indikatorius
12. Akumuliatorius

Surinkimas



Įspėjimas! Dirbdami grandininio pjūklų, būtinai mūvėkite apsaugines pirštines.



Įspėjimas! Prieš pradėdami bet kokius elektrinių įrankių surinkimo arba techninės priežiūros darbus, išjunkite ir išimkite akumuliatorių.



Įspėjimas! Prieš surinkdami nuimkite kabelio dirželį, jungiantį grandinę su grandinės juosta.

Kaip sumontuoti kreipiamąją juostą ir grandinę (A–L pav.)

- ♦ Padėkite grandininį pjūklą ant stabilaus pagrindo (A pav.).
- ♦ Visiškai atlaisvinkite grandinės reguliavimo fiksavimo rankenėlę (9) (B pav.).
- ♦ Nuimkite grandinės dangčio mazgą (10) (C pav.).
- ♦ Sukite įtempio reguliavimo žiedą (5) prieš laikrodžio rodyklę iki galo, kol ant jo (5) esanti rodyklė susilygins su žyma ant grandinės dangčio mazgo (13) (D pav.).
- ♦ Sumontuokite grandinę (6) ant kreipiamosios juostos (7). Pasirūpinkite, kad pjūklą grandinės pjūvikiiai, esantys kreipiamosios juostos (7) viršutinėje dalyje, būtų nukreipti link priekio (E pav.).
- ♦ Sumontuokite grandinę (6) ant kreipiamosios juostos (7) ir patraukite ją, kad suformuotumėte kilpą vienoje pusėje, kreipiamosios juostos (7) galinėje dalyje.
- ♦ Nukreipkite grandinę (6) per pavaros žvaigždutę (14). Uždėkite kreipiamąją juostą

- (7) ant juostos tvirtinimo kaiščių (15) (F ir G pav.).
- ◆ Uždėkite grandinės dangčio mazgą (10) ant grandininio pjūklo (H pav.), rodyklės turi būti sulygintos (I pav.).
 - ◆ Sukite grandinės reguliavimo fiksavimo rankenėlę (9) pagal laikrodžio rodyklę, kad būtų pritvirtintas grandinės dangčio mazgas (10), tada šiek tiek suveržkite (I pav.).
 - ◆ Sukite grandinės reguliavimo fiksavimo rankenėlę (9) 180 laipsnių prieš laikrodžio rodyklę, kad sumažintumėte įtempį (J pav.).
 - ◆ Sukite grandinės įtempio reguliavimo žiedą (5) pagal laikrodžio rodyklę, kol grandinė (6) bus įtempta. Įsitikinkite, kad grandinė (6) yra glaudžiai prigludę prie kreipiamosios juostos (7) (K pav.).
 - ◆ Patikrinkite įtempį kaip aprašyta toliau. Nepriveržkite per daug.
 - ◆ Priveržkite grandinės reguliavimo fiksavimo rankenėlę (9) (L).

Grandinės įtempio patikra ir reguliavimas (K pav.)

Grandinės įtempį reikia tikrinti prieš pradėdant naudoti ir kas 10 naudojimo minučių.

- ◆ Išimkite akumuliatorių (12).
- ◆ Lengvai patraukite grandinę (6), kaip parodyta (K pav. intarpas). Įtempis tinkamas, kai grandinė (6) atšoka atgal, patempta 3 mm nuo kreipiamosios juostos (7). Tarp kreipiamosios juostos (7) ir grandinės (6) neturi būti tarpo (apačioje).

Pastaba. Nepriveržkite grandinės per daug, kadangi taip ji ims pernelyg intensyviai dėvėtis ir sutrumpės kreipiamosios juostos bei grandinės eksploatacija.

Pastaba. Kai grandinė nauja, dažnai tikrinkite jos įtempį (atjungę nuo elektros tinklo) per pirmąsias 2 naudojimo valandas, kadangi nauja grandinė šiek tiek išįsta.

Kaip padidinti įtempį (J, K ir L pav.)

- ◆ Sukite grandinės reguliavimo fiksavimo rankenėlę (9) 180 laipsnių prieš laikrodžio rodyklę, kad sumažintumėte įtempį (J pav.).
- ◆ Grandinės įtempio reguliavimo žiedu (5) įtempkite grandinę (sukite pagal laikrodžio rodyklę, kad įtemptumėte).
- ◆ Priveržkite grandinės reguliavimo fiksavimo rankenėlę (9) (L pav.).

Kaip įdėti ir išimti akumuliatorių (M pav.)

- ◆ Norėdami įstatyti akumuliatorių (12), sulyguokite jį su įrankyje esančiu lizdu.

Įkiškite akumuliatorių į lizdą ir stumkite, kol jis užsifiksuos (išgirsite spragtelėjimą).

- ◆ Norėdami išimti akumuliatorių, paspauskite jį atlaisvinančią mygtuką (16), tuo pat metu traukdami akumuliatorių iš lizdo.

Naudojimas

Įspėjimas! Leiskite įrankiui veikti savo greičiu. Neperkraukite jo.

Akumulatoriaus įkrovimas (N pav.)

Akumuliatorių privaloma įkrauti prieš pirmą kartą naudojant įrankį ir kaskart, kai jame nepakanka energijos darbui, kurį pirmiau atlikti buvo lengva. Įkraunamas akumulatorius gali įšilti; tai normalu ir nereiškia gedimo.

Įspėjimas! Akumulatoriaus negalima įkrauti, kai aplinkos temperatūra yra žemesnė nei 10 °C arba aukštesnė nei 40 °C. Rekomenduojama įkrauti esant maždaug 24 °C temperatūrai.

Pastaba. Įkroviklis neįkraus akumulatoriaus, jei skyrių temperatūra bus žemesnė nei 10 °C arba aukštesnė nei 40 °C. Akumuliatorių reikia palikti įkroviklyje: šis automatiškai pradės įkrauti, kai skyrių temperatūra pakils arba nukris iki reikiamos ribos.

- ◆ Norėdami akumuliatorių (12) įkrauti, įkiškite jį į kroviklį (19). Akumuliatorių į įkroviklį pavyks įdėti tik vienu būdu. Per daug nespauskite. Pasirūpinkite, kad akumulatorius būtų iki galo įkištas į įkroviklį.
- ◆ Prijunkite įkroviklį prie elektros tinklo ir įjunkite jį.

Pradės mirksėti įkrovimo indikatorius (18). Įkrovimas būna baigtas, kai įkrovimo indikatorius (18) ima šviesti nepertraukiamai. Įkroviklį ir akumuliatorių galima palikti sujungtus neribotam laikui. Retsykiais, kai įkroviklis vis papildomai įkrauna akumuliatorių, užsidega įkrovimo indikatorius.

- ◆ Išsekusius akumulatorius įkraukite per 1 savaitę. Akumulatoriaus eksploatacijos trukmė ženkliai sumažės, jei jis bus laikomas iškrautas.

Akumulatoriaus palikimas įkroviklyje

Kai nuolat šviečia įkrovimo indikatorius, akumuliatorių galima palikti prijungtą prie įkroviklio. Įkroviklis nuolat palaikys maksimalų akumulatoriaus įkrovos lygį.

Įkroviklio diagnostika

Jei įkroviklis aptiks, kad akumuliatorių nusilpęs arba sugadintas, įkrovimo indikatorius (18) ims

greitai mirksėti raudona spalva. Atlikite šiuos veiksmus:

- ♦ Iš naujo įdėkite akumuliatorių (12).
- ♦ Jei įkrovimo indikatorius ir toliau greitai mirksės raudona spalva, paimekite kitą akumuliatorių, kad nustatytumėte, ar tinkamai vyksta įkrovimo procesas.
- ♦ Jei pakeistas akumuliatorius įkraunamas tinkamai, vadinasi, originalus akumuliatorius yra defektinis ir jį reikia pristatyti į serviso centrą perdirbimui.
- ♦ Jei naujas akumuliatorius rodo tą pačią indikaciją kaip originalus, atiduokite įkroviklį į įgaliotąjį serviso centrą patikrai.

Pastaba. Akumuliatoriaus defekto nustatymas gali užtrukti iki 30 minučių. Jeigu akumuliatorius yra per šaltas, raudonas kroviklio indikatorius pakaitomis žybcios tai greitai, tai lėtai, po vieną kartą kiekvienu greičiu, vėliau ciklą kartojant.

Įkrovimo būsenos indikatorius (N pav.)

Šiame akumuliatoriuje įrengtas įkrovos būsenos indikatorius. Jis gali būti naudojamas esamam akumuliatoriaus įkrovos lygiui sužinoti, kai įrankis naudojamas arba įkraunamas.

- ♦ Paspauskite įkrovos būsenos indikatoriaus mygtuką (17).

Pripildykite alyvos bakelį (O pav.)

- ♦ Nuimkite alyvos pildymo angos dangtelį (3) ir pripildykite bakelį rekomenduojamos grandinės alyvos. Alyvos lygis matosi alyvos lygio indikatoriuje (11). Sumontuokite alyvos pildymo angos dangtelį (3) atgal.
- ♦ Periodiškai išjunkite ir tikrinkite alyvos lygio indikatorių (11). Jei jis pripildytas iki mažiau nei ketvirtadalio, išimkite akumuliatorių iš grandininio pjūklo ir pripilkite tinkamos alyvos.

Grandinės sutepimas

Visos grandininio pjūklo eksploatacijos metu rekomenduojame naudoti tik „Black & Decker“ alyvą, kadangi maišant skirtingas alyvas gali suprastėti jų kokybė, o tai gali gerokai sutrumpinti pjūklo grandinės eksploataciją ir sukelti papildomų pavojų.

Niekada nenaudokite panaudotos alyvos, tirštos alyvos arba itin skystos, siuvimo mašinoms skirtos alyvos.

Jos gali apgadinti jūsų pjūklo grandinę.

Naudokite tik tinkamos rūšies alyvą (kat. Nr. A6023-QZ).

- ♦ Grandininis pjūklas naudojimo metu automatiškai tiekia alyvą grandinei.

Įjungimas (O pav.)

- ♦ Tvirtai paimekite savo grandininį pjūklą abiem rankomis. Nykščiu patraukite atrakinimo mygtuką (2) ir tada paspauskite įjungiklį / išjungiklį (1), kad įjungtumėte.
- ♦ Kai bus užvestas variklis, nukelkite nykštį nuo užrakinimo mygtuko (2) ir gerai suimkite rankeną.

Nespauskite įrankio per jėgą: leiskite jam pačiam veikti sava eiga. Jis veiks geriau ir saugiau tokia sparta, kokiai buvo suprojektuotas.

Dėl per didelės jėgos bus ištempta pjūklo grandinė (6).

Jei pjūklo grandinė (6) arba kreipiamoji juosta (7) įstringa

- ♦ Išjunkite įrankį.
- ♦ Išimkite akumuliatorių (12).
- ♦ Atidarykite įpjovą pleištais, kad pašalintumėte kreipiamosios juostos (7) spaudimą. Nebandykite jėga išlaisvinti grandininio pjūklo.
- ♦ Pradėkite naują pjūvį.

Medžių pjovimas (P, Q ir R pav.)

Nepatyrusiems naudotojams medžių pjauti nerekomenduojama. Naudotojas gali susižaloti arba apgadinti turtą, nesugebėdamas tinkamai sukontroliuoti medžio kritimo krypties, pjaunant medis gali lūžti arba gali imti kristi pažeistos / sausos šakos.

Saugus atstumas nuo pjaunamo medžio iki pašalinių asmenų, pastatų ir kitų objektų turi būti bent 2,5 karto didesnis nei medžio aukštis. Medis gali užkristi ant bet kokio pašalinio asmens, pastato arba objekto, patenkančio į šią zoną.

Prieš pjaudami medį:

- ♦ Patikrinkite, ar nėra jokių vietinių potvarkių bei reglamentų, draudžiančių arba kontroliuojančių medžių kirtimo procesus.
- ♦ Atsižvelkite į visas sąlygas, galinčias turėti įtakos kritimui:
 - ♦ kokia apytikslė kritimo kryptis;
 - ♦ koks natūralus medžio pokrypis;
 - ♦ ar nėra jokių neįprastai sunkių ar pažeistų šakų;
 - ♦ ar aplink yra medžių ir kliūčių, įskaitant antžemines linijas ir požeminius drenažo vamzdžius;
 - ♦ koks vėjo greitis ir kryptis.

Pasiruoškite saugiai pasitraukti nuo krentančių medžių bei šakų. Įsitikinkite, kad pasitraukimo kelyje nėra kliūčių, kurios neleistų ar trukdytų laisvai judėti. Atminkite: drėgna žolė ir ką tik nupjauto medžio žievė būna slidžios.

- ◆ Nebandykite pjauti medžių, kurių skersmuo viršija grandininio pjūklo pjovimo ilgį.
- ◆ Padarykite kryptinę įrantą, kuri lemtų kritimo kryptį.
- ◆ Medžio pagrindu padarykite horizontalią įpjavą, kurios gylis siektų nuo penktadalio iki trečdaliao medžio skersmens, statmenai su kritimo linija (P pav.).
- ◆ Padarykite antrąją įpjavą iš viršaus, kuri kirstų pirmąją, ir išpjaukite maždaug 45° įrantą.
- ◆ Padarykite vieną horizontalią kirtimo įpjavą iš kitos pusės, 25–50 mm aukščiau kryptinės įrantos centro (Q pav). Nepjaukite per kryptinę įrantą, nes taip galite prarasti kritimo krypties kontrolę.
- ◆ Įkalkite pleištą arba pleištus į kirtimo įpjavą, kad atidarytumėte ją ir nuverstumėte medį (R pav.).

Medžių genėjimas

Patikrinkite, ar nėra jokių vietinių potvarkių bei reglamentų, draudžiančių arba kontroliuojančių medžių šakų genėjimo procesus. Genėti leidžiama tik patyrusiems naudotojams, nes kyla padidintas pavojus, kad pjūklo grandinė bus suspausta ir įvyks atatranka.

Prieš pradėdami genėti, atsižvelkite į sąlygas lemiančias kritimo kryptį:

- ◆ koks pjaunamos šakos ilgis ir svoris;
 - ◆ ar nėra jokių neįprastai sunkių ar pažeistų šakų;
 - ◆ ar yra aplinkinių medžių ir kliūčių, įskaitant aukščiau esančias kliūtis;
 - ◆ koks vėjo greitis ir kryptis;
 - ◆ ar šaka susipynusi su kitomis šakomis.
- Operatorius turi įvertinti prielgą prie medžio šakos ir kritimo kryptį. Medžių šakos paprastai linksta į medžio kamieną. Pavojus kyla ne tik naudotojui, bet ir apačioje esantiems pašaliniais, objektams bei turtui.
- ◆ Siekdami išvengti pleišėjimo, pirmąją įpjavą atlikite aukštyn, iki trečdaliao šakos skersmens.
 - ◆ Antrąją įpjavą atlikite žemyn, iki pat pirmosios.

Rąstų pjovimas (S, T ir U pav.)

Pjovimo pobūdis priklauso nuo to, kaip rąstas atremtas. Jei įmanoma, naudokite ožį. Visada pradėkite pjauti grandininiam pjūklui veikiant ir kaištiniam buferiui (19) liečiant medieną (S pav.). Norėdami užbaigti pjūvį, pasukite kaištinį buferį į medieną.

Atremtas per visą ilgį:

- ◆ Pjaukite žemyn, tačiau nepjaukite į žemę, nes taip pjūklo grandinė greitai atšips.

Atremtas abiejuose galuose:

- ◆ Pirmiausia įpjaukite trečdalį žemyn, kad išvengtumėte pleišėjimo. Tada pjaukite aukštyn iki pirmosios įpjavos.

Atremtas viename gale:

- ◆ Pirmiausia įpjaukite trečdalį aukštyn, kad išvengtumėte pleišėjimo. Tada pjaukite žemyn.

Nuolydyje:

- ◆ Visada stovėkite įkalnės kryptimi.

Kai pjaunate ant žemės gulintį rąstą (T pav.):

- ◆ Užfiksuokite ruošinį kaladėmis arba pleištais. Naudotojas arba pašalinis asmuo neturi fiksuoti rąsto sėdėdamas arba stovėdamas ant jo. Pasirūpinkite, kad pjūklo grandinė nepaliestų žemės.

Naudojant ožį (U pav.):

Taip daryti primygtinai rekomenduojama, kai tik įmanoma.

- ◆ Stabiliai paguldyskite rąstą. Visada pjaukite už ožio svirčių ribų. Ruošiniui įtvirtinti naudokite spaustuvus arba veržiklius.

Šakų genėjimas (V pav.)

Pašalinkite šakas nuo nukirsto medžio. Pjaudami šakas, palikite didesnes apatines, kad jos fiksuotų rąstą ant žemės. Nupjaukite mažesnes šakas vienu kartu. Įtemptas šakas reikia pjauti iš apačios aukštyn, kad neįstrigtų grandininis pjūklas. Pjaukite šakas iš kitos pusės, kad tarp šakos ir pjūklo būtų kamienas. Niekada nepjaukite tarp kojų, apžergę pjaunamą šaką.

Trikčių šalinimas

Problema	Galima priežastis	Galimas sprendimas
Įrankis neįsijungia	Nepaspaustas užrakinimo mygtukas.	Paspauskite užrakinimo mygtuką.
	Akumuliatorius neįdėtas	Įdėkite akumuliatorių
	Neįkrautas akumuliatorius	Įkraukite akumuliatorių
Grandinė nesustoja praėjus 2 sekundėms nuo įrankio išjungimo	Akumuliatorius įdėtas netinkamai	Išimkite akumuliatorių, tada įdėkite iš naujo
	Grandinė per laisva	Patikrinkite grandinės įtempį

Problema	Galima priežastis	Galimas sprendimas
Juosta / grandinė karšto / rūkšta	Tuščias alyvos bakelis	Patikrinkite alyvos lygį bakelyje
	Užsikimšo grandinės juostoje įrengta alyvos anga	Išvalykite alyvos angas (21 – E pav.) ir griovelį aplink grandinės juostos kraštą.
	Grandinė per daug įtempta	Patikrinkite grandinės įtempį
	Reikia sutepti kreipiamosios juostos žvaigždutės priekinę dalį	Sutepkite kreipiamosios juostos žvaigždutės priekinę dalį
Grandinis pjūklas gerai nepjauna	Grandinė sumontuota atvirkščiai	Patikrinkite / modifikuokite grandinės kryptį
		Pagaląškite
Grandininis pjūklas nenaudoja alyvos	Bake yra šiukšlių	Išleiskite alyvą iš bakelio ir įpilkite naujos
	Užsikimšo dangtelyje įrengta alyvos anga	Pašalinkite šiukšles iš angos
	Šiukšlės grandinės juostoje	Pašalinkite šiukšles ir nuvalykite grandinės juostą
	Šiukšlės alyvos išvade	Pašalinkite šiukšles
Naudojant grandininis pjūklas staiga sustoja	Akumuliatorius išsekęs	Patikrinkite akumuliatoriaus įkrovą spausdami įkrovos būsenos indikatorius. Jei reikia, įkraukite akumuliatorių iš naujo
	Akumuliatorius įkaito per daug	Prieš tęsdami darbą arba vėl įkraudami palikite akumuliatorių atvėsti bent 30 minučių
	Srovės limito apsauga	Paleiskite grandininį pjūklą iš naujo. Leiskite įrankiui veikti savo greičiu. Neperkraukite jo

Techninė priežiūra

Reguliariai prižiūrint užtikrinama ilga ir veiksminga įrankio eksploatacija. Rekomenduojame reguliariai vykdyti toliau nurodytas patikras.

Įspėjimas! Prieš imdamiesi bet kokių elektrinių įrankių techninės priežiūros darbų:

- ♦ Išjunkite ir atjunkite įrankį nuo elektros tinklo.

Alyvos lygis

Negalima leisti lygiui bakelyje nukristi žemiau ketvirčio.

Pjūklo grandinė ir kreipiamoji juosta

- ♦ Kas kelias naudojimo valandas ir prieš padėdami sandėliuoti nuimkite kreipiamąją juostą (7) bei pjūklo grandinę (6) ir gerai jas išvalykite.
- ♦ Pasirūpinkite, kad apsaugas būtų švarus, be šiukšlelių.
- ♦ Patepkite alyva žvaigždutės priekinę dalį ir grandinės juostą per žvaigždutės tepimo angas (21) (E pav.). Taip kreipiamosios juostos bėgeliai dėvėsis tolygiai.

Pjūklo grandinės galandimas

Siekiant, kad įrankis veiktų maksimaliai efektyviai, svarbu užtikrinti, kad pjūklo grandinės dantys būtų aštrūs.

Šios procedūros vykdymo rekomendacijas rasite galąstuvo pakete.

Susidėvėjusių pjūklo grandinių keitimas

Atsarginių pjūklo grandinių galima įsigyti iš mažmenininkų arba „Black & Decker“ serviso agentų. Visada naudokite originalias atsargines dalis.

Pjūklo grandinės aštrumas

Jei pjaunant pjūklo grandinės pjovikliai perbrauks per žemę arba vinį, iškart atšips.

Pjūklo grandinės įtempis

Reguliariai tikrinkite pjūklo grandinės įtempį.

Ką daryti prireikus remontuoti grandininį pjūklą.

Jūsų grandininis pjūklas pagamintas laikantis atitinkamų saugos reikalavimų. Remonto darbus turėtų atlikti tik kvalifikuotas asmuo, naudodamas originalias atsargines dalis, nes priešingu atveju tai gali kelti didelį pavojų naudotojui. Rekomenduojame saugiai laikyti šį naudotojo vadovą.

Aplinkosauga



Atskiras surinkimas. Šio gaminio negalima išmesti kartu su įprastomis buitinėmis atliekomis.

Jeigu vieną dieną nutartumėte, kad norite pakeisti šį „Black & Decker“ gaminį nauju arba jeigu jis jums daugiau nereikalingas, neišmeskite jo su kitomis buitinėmis atliekomis. Atiduokite šį gaminį į atskirą surinkimo punktą.

LIETUVIŲ



Atskirai surenkant panaudotus gaminius ir pakuotes, sudaroma galimybė juos perdirbti ir panaudoti iš naujo. Tokiu būdu padėsite sumažinti aplinkos taršą ir naujų žaliavų poreikį.

Vietiniuose reglamentuose gali būti numatytas atskiras elektrinių gaminių surinkimas iš namų ūkių – savivaldybių atliekų surinkimo vietose arba juos, perkant naują gaminį, gali paimti mažmenininkai.

„Black & Decker“ surenka senus naudotus „Black & Decker“ prietaisus ir rūpinasi ekologišku jų utilizavimu. Norėdami pasinaudoti šia paslauga, grąžinkite savo gaminį bet kuriam įgaliotajam remonto agentui, kuris paims jį mūsų vardu.

Artimiausio remonto agento adresą sužinosite susisiekę su vietine „Black & Decker“ atstovybe, šiame vadove nurodytu adresu. Be to, internete rasite įgaliotųjų „Black & Decker“ įrangos remonto agentų sąrašą bei tikslios informacijos apie mūsų gaminių serviso centrus, įskaitant jų kontaktinę informaciją: www.2helpU.com.

Techniniai duomenys

GKC3630L20 (H1)	
Įtampa	V_{NS} 36
Juostos ilgis	mm 300
Maks. juostos ilgis	mm 300
Grandinės greitis (be apkrovos)	m/s 5
Maks. pjovimo ilgis	mm 300
Alyvos talpa	ml 115
Svoris	kg 3,8

Akumulatorius BL2036	
Įtampa	V_{NS} 36
Talpa	Ah 2.0
Tipas	Ličio jonų

Kroviklis 905673** (1 tip.)	
Įvesties įtampa	V_{KS} 230
Išvesties įtampa	V_{NS} 36
Stovės stipris	mA 1300
Apyt. įkrovimo laikas	min 90

Garso slėgio lygis pagal standartą EN 60745:

L_{PA} (garso slėgis) 72,8 dB(A), paklaida (K) 1,2 dB(A),
 L_{WA} (garso galia) 92,8 dB(A), paklaida (K) 1,2 dB(A)

Bendros vibracijos vertės (triaušo vektorius suma) pagal EN 60745:

Vibracijos skleidimo vertė (a_w) 5,5 m/s², paklaida (K) 1,5 m/s²

EB atitikties deklaracija MAŠINŲ DIREKTYVA APLINKOS TRIUKŠMO DIREKTYVA



GKC3630L20

„Black & Decker“ deklaruoja, kad šie gaminiai, aprašyti „Techninių duomenų“ skyriuje, atitinka toliau nurodytus standartus: 2006/42/EB, EN 60745-1, EN 60745-2-13.

2006/42/EB, grandininis pjūklas, IV priedas
DEKRA Certification B.V., Utrechtseweg 310,
6802 ED Arnhem, The Netherlands (Nyderlandai)
Paskelbtosios įstaigos Nr.: 0344

Garso galios lygis pagal direktyvą
2000/14/EB (13 straipsnis, III priedas):
 L_{WA} (išmatuotasis garso galios lygis) 92,8 dB(A)
Paklaida (K) 1,2 dB(A)
 L_{WA} (garantuotasis garso galios lygis) 94 dB(A)

Šie gaminiai taip pat atitinka direktyvas 2014/30/ES ir 2011/65/ES. Dėl papildomos informacijos prašome kreiptis į „Black & Decker“ įgaliotąjį atstovą toliau nurodytu adresu arba žr. vadovo pabaigoje pateiktą informaciją.

Toliau pasirašęs asmuo yra atsakingas už techninės bylos sukūrimą ir pateikia šią deklaraciją „Black & Decker“ vardu.

R. Laverick
Technikos direktorius
Black & Decker Europe
210 Bath Road, Slough
Berkshire, SL1 3YD
United Kingdom (Jungtinė Karalystė)
2014-06-30

Garantija

„Black & Decker“ garantuoja savo gaminių kokybę ir teikia jiems išskirtinę garantiją. Ši garantija papildo, bet jokiais būdais nepanaikina jūsų įstatymais nustatytų teisių. Ši garantija galioja Europos Sąjungos valstybių narių ir Europos laisvosios prekybos zonos teritorijose.

Jei „Black & Decker“ gaminyje per 24 mėnesius nuo jo pirkimo datos suges dėl medžiaginių ar gamybinų defektų arba neatitiks deklaruojamų normų, „Black & Decker“ pakeis sugedusias dalis, suremontuos susidėvėjusius gaminius arba pakeis tokius gaminius naujais, kad klientams kiltų kuo mažiau nepatogumų, nebent:

- ◆ gaminys buvo naudojamas verslo, profesiniais arba nuomos tikslais;
- ◆ gaminys buvo netinkamai naudojamas arba neprižiūrimas;
- ◆ gaminys buvo sugadintas kitais daiktais, medžiagomis arba įvykus nelaimingam atsitikimui;
- ◆ gaminį bandė remontuoti ne įgaliotieji remonto agentai arba ne „Black & Decker“ serviso darbuotojai.

Norėdami pasinaudoti šia garantija, pardavėjui arba įgaliotajam remonto agentui turite pateikti pirkimą įrodantį dokumentą. Artimiausio remonto agento adresą sužinosite susisiekę su vietine „Black & Decker“ atstovybe, šiame vadove nurodytu adresu. Be to, interneto svetainėje pateiktas įgaliotųjų „Black & Decker“ remonto agentų sąrašas bei tiksli informacija apie mūsų aptarnavimo po pardavimo centrus su jų kontaktine informacija: **www.2helpU.com**.

Apsilankykite mūsų interneto svetainėje **www.blackanddecker.co.uk** ir užregistruokite savo naują „Black & Decker“ gaminį bei gaukite naujausios informacijos apie naujus gaminius bei specialius pasiūlymus. Papildomos informacijos apie „Black & Decker“ firmos ženklą ir mūsų gaminių asortimentą rasite tinklalapyje **www.blackanddecker.co.uk**.

Paredzētā lietošana

Šis BLACK+DECKER™ motorzāģis ir paredzēts koku atzarošanai un gāšanai, kā arī baļķu zāģēšanai. Šis instruments ir paredzēts tikai personīgai lietošanai.

Drošības norādījumi

Vispārīgi elektroinstrumenta drošības brīdinājumi



Brīdinājums! Izlasiet visus drošības brīdinājumus un norādījumus. Ja netiek ievēroti turpmāk redzami brīdinājumi un norādījumi, var gūt elektriskās strāvas triecienu, izraisīt ugunsgrēku un/vai gūt smagus ievainojumus.

Saglabājiet visus brīdinājumus un norādījumus turpmākām uzziņām. Termins "elektroinstruments" visos turpmākajos brīdinājumos attiecas uz šo elektroinstrumentu (ar vadu), ko darbina ar elektrības palīdzību, vai ar akumulatoru darbināmu elektroinstrumentu (bez vada).

1. Darba zonas drošība

- a. **Rūpējieties, lai darba zona būtu tīra un labi apgaismota.** Nesakārtotā un vāji apgaismotā darba zonā var rasties negadījumi.
- b. **Elektroinstrumentus nedrīkst darbināt sprādzienbīstamā vidē, piemēram, viegli uzliesmojošu šķidrums, gāzu vai putekļu tuvumā.** Elektroinstrumenti rada dzirksteles, kas var aizdedzināt putekļus vai izgarojumu tvaikus.
- c. **Strādājot ar elektroinstrumentu, neļaujiet tuvumā atrasties bērniem un nepiederošām personām.** Novēršot uzmanību, jūs varat zaudēt kontroli pār instrumentu.

2. Elektrodrošība

- a. **Elektroinstrumenta kontaktdakšai jāatbilst kontaktlīgzdai. Kontaktdakšu nekādā gadījumā nedrīkst pārveidot. Iezemētiem elektroinstrumentiem nedrīkst izmantot pārejas kontaktdakšas.** Nepārveidotas kontaktdakšas un piemērotas kontaktlīgzdas rada mazāku elektriskās strāvas triecienu risku.
- b. **Nepieskarieties iezemētām virsmām, piemēram, caurulēm, radiatoriem, plītim un ledusskapjiem.** Ja jūsu ķermenis ir iezemēts, pastāv lielāks elektriskās strāvas triecienu risks.
- c. **Elektroinstrumentus nedrīkst pakļaut lietus vai mitru laika apstākļu iedarbībai.**

Ja elektroinstrumentā iekļūst ūdens, palielinās elektriskās strāvas triecienu risks.

- d. **Lietojiet vadu pareizi. Nekad nepārnēsājiet, nevelciet vai neatvienojiet elektroinstrumentu no kontaktlīgzdas, turot to aiz vada. Netuviniet vadu karstuma avotiem, eļļai, asām šķautnēm vai kustīgām detaļām.** Ja vads ir bojāts vai sapinies, pastāv lielāks elektriskās strāvas triecienu risks.
- e. **Strādājot ar elektroinstrumentu ārpus telpām, izmantojiet tādu pagarinājuma vadu, kas paredzēts lietošanai ārpus telpām, pastāv mazāks elektriskās strāvas triecienu risks.**
- f. **Ja elektroinstrumentu nākas ekspluatēt mitrā vidē, ierīkojiet elektrobarošanu ar noplūdstrāvas aizsargierīci.** Lietojot noplūdstrāvas aizsargierīci, mazinās elektriskās strāvas triecienu risks.

3. Personīgā drošība

- a. **Elektroinstrumenta lietošanas laikā esat uzmanīgs, skatieties, ko jūs darāt, rīkojieties saprātīgi. Nelietojiet elektroinstrumentu, ja esat noguris vai atrodaties narkotiku, alkohola vai medikamentu ietekmē.** Pat viens mirklis neuzmanības elektroinstrumentu ekspluatācijas laikā var izraisīt smagus ievainojumus.
- b. **Lietojiet personīgo aizsargaprīkojumu. Vienmēr valkājiet acu aizsargus.** Attiecīgos apstākļos lietojot aizsargaprīkojumu, piemēram, putekļu masku, aizsargapavus ar neslīdošu zoli, aizsargķiveri vai ausu aizsargus, samazinās risks gūt ievainojumus.
- c. **Nepieļaujiet nejausu iedarbināšanu. Pirms instrumenta pievienošanas kontaktlīgzdai un/vai akumulatora pievienošanas, instrumenta pacelšanas vai pārnēsāšanas pārbaudiet, vai slēdzis ir izslēgtā pozīcijā.** Ja elektroinstrumentu pārnēsājat, turot pirkstu uz slēdža, vai ja kontaktlīgzdai pievienojat elektroinstrumentu ar ieslēgtu slēdzi, var rasties negadījumi.
- d. **Pirms elektroinstrumenta ieslēgšanas noņemiet no tā visas regulēšanas atslēgas vai uzgriežņu atslēgas.** Ja elektroinstrumenta rotējošajai daļai ir piestiprināta uzgriežņu atslēga vai regulēšanas atslēga, var gūt ievainojumus.
- e. **Nesniedzieties pārāk tālu. Vienmēr cieši stāviet uz piemērota atbalsta un**

- saglabājiet līdzsvaru.** Tādējādi neparedzētās situācijās daudz labāk varat saglabāt kontroli pār elektroinstrumentu.
- f. Valkājiet piemērotu apģērbu. Nevalkājiet pārāk brīvu apģērbu vai rotaslietas. Netuviniet matus, apģērbu un cimdus kustīgām detaļām.** Brīvs apģērbs, rotaslietas vai gari mati var ieķerties kustīgajās detaļās.
- g. Ja instrumentam ir paredzēts pievienot putekļu atsūkšanas un savākšanas ierīces, tās jāpievieno un jālieto pareizi.** Lietojot putekļu savākšanas ierīci, var mazināt putekļu kaitīgo ietekmi.
- 4. Elektroinstrumenta ekspluatācija un apkope**
- a. Nelietojiet elektroinstrumentu ar spēku. Izmantojiet konkrētam gadījumam piemērotu elektroinstrumentu.** Ar pareizi izvēlētu elektroinstrumentu tā efektivitātes robežās paveiksiet darbu daudz labāk un drošāk.
- b. Neekspluatējiet elektroinstrumentu, ja to ar slēdzi nevar ne ieslēgt, ne izslēgt.** Ja elektroinstrumentu nav iespējams kontrolēt ar slēdža palīdzību, tas ir bīstams un ir jāsalabo.
- c. Pirms elektroinstrumentu regulēšanas, piederumu nomainīšanas vai novietošanas glabāšanā atvienojiet kontaktdakšu no barošanas avota un/vai no elektroinstrumenta izņemiet akumulatoru.** Šādu profilaktisku drošības pasākumu rezultātā mazinās nejaūšas elektroinstrumenta iedarbināšanas risks.
- d. Glabājiet elektroinstrumentus, kas netiek darbināti, bērniem nepieejamā vietā un neatļaujiet tos ekspluatēt personām, kas nav apmācītas to lietošanā vai nepazīna šos norādījumus.** Elektroinstrumenti ir bīstami, ja tos ekspluatē neapmācītas personas.
- e. Veiciet elektroinstrumentu apkopi. Pārbaudiet, vai kustīgās detaļas ir pareizi savienotas un nostiprinātas, vai detaļas nav bojātas, kā arī vai nav kāds cits apstāklis, kas varētu ietekmēt elektroinstrumenta darbību. Ja instruments ir bojāts, pirms ekspluatācijas tas ir jāsalabo.** Daudzu negadījumu cēlonis ir tādi elektroinstrumenti, kam nav veikta pienācīga apkope.
- f. Regulāri uzasiniet un tīriet griežņus.** Ja griežņiem ir veikta pienācīga apkope un tie ir uzasināti, pastāv mazāks to iestrēgšanas risks, un tos ir vieglāk vadīt.
- g. Elektroinstrumentu, tā piederumus, detaļas u. c. ekspluatējiet saskaņā ar šiem norādījumiem, ņemot vērā darba apstākļus un veicamā darba specifiku.** Lietojot elektroinstrumentu tam neparedzētiem mērķiem, var rasties bīstama situācija.
- 5. Akumulatora ekspluatācija un apkope**
- a. Uzlādējiet tikai ar ražotāja noteikto lādētāju.** Ja ar lādētāju, kas paredzēts vienam akumulatora veidam, tiek lādēts cita veida akumulators, var izcelties ugunsgrēks.
- b. Lietojiet elektroinstrumentus tikai ar paredzētajiem akumulatoriem.** Ja izmantojat citus akumulatorus, var rasties ievainojuma un ugunsgrēka risks.
- c. Kamēr akumulators netiek izmantots, glabājiet to drošā atālumā no metāla priekšmetiem, piemēram, papīra saspraudēm, monētām, atslēgām, naglām, skrūvēm vai līdzīgiem maziem metāla priekšmetiem, kuri var savienot abas spaiļes.** Saskaroties akumulatora spailēm, rodas īssavienojums, kas var izraisīt apdegumus vai ugunsgrēku.
- d. Nepareizas lietošanas gadījumā šķidrums var iztecēt no akumulatora, — nepieskarieties tam. Ja jūs nejauši pieskārties šķidrumam, noskalojiet saskarsmes vietu ar ūdeni. Ja šķidrums nonāk acīs, meklējiet arī medicīnisku palīdzību. Šķidrums, kas iztecējis no akumulatora, var izraisīt kairinājumu vai apdegumus.**
- 6. Apkalpošana**
- a. Elektroinstrumentam apkopi drīkst veikt tikai kvalificēts remonta speciālists, izmantojot tikai oriģinālās rezerves daļas.** Tādējādi tiek saglabāta elektroinstrumenta drošība.

Elektroinstrumenta papildu drošības brīdinājumi



Brīdinājums! Papildu drošības brīdinājumi motorzāģiem

- ♦ **Netuviniet ķermeņa daļas motorzāģa ķēdei, kad tā motors darbojas. Pirms motorzāģa iedarbināšanas pārliecinieties, vai tā ķēde nekam nepieskaras.** Pat viens mirklis neuzmanības, strādājot ar motorzāģi, var būt par iemeslu tam, ka motorzāģī ieķeras apģērbs vai kāda ķermeņa daļa.
- ♦ **Ar labo roku satveriet motorzāģa aizmugures rokturi, bet ar kreiso roku —**

priekšējo rokturi. Samainot rokas vietām un šādi turot zāga rokturus, palielinās ievainojumu risks — šādi nekad neturiet motorzāgi.

- ◆ **Turiet elektroinstrumentu tikai aiz izolētajām satveršanas virsmām, jo motorzāga asmens var saskarties ar apslēptu elektroinstalāciju.** Ja motorzāga ķēde saskaras ar vadiem, kuros ir strāva, visas instrumenta ārējās metāla virsmas vada strāvu un rada elektriskās strāvas triecienu risku.
- ◆ **Valkājiet aizsargbrilles un ausu aizsargus. Ieteicams lietot arī citu aizsargaprīkojumu galvas, roku, kāju un pēdu aizsardzībai.** Piemērots aizsargapģērbs mazina ievainojumu risku, ko rada gaisā izsviesti priekšmeti vai nejauša saskare ar motorzāga ķēdi.
- ◆ **Nestrādājiet ar motorzāgi, atrodoties kokā.** Ja atrodaties kokā un zāgējat ar motorzāgi, varat gūt ievainojumus.
- ◆ **Vienmēr saglabājiet stabilu stāju un strādājiet ar motorzāgi tikai uz nekustīgas, drošas un līdzenas virsmas.** Uz slidenas vai nestabilas virsmas, piemēram, trepēm, jūs varat zaudēt līdzsvaru vai kontroli pār motorzāgi.
- ◆ **Zāgējot nospriegotu koka zaru, ņemiet vērā, ka notiks atlēciens.** Tiklīdz koksnes šķiedras vairs nav nospriegotas, zars var atsisties pret operatoru un/vai trāpīt motorzāgim tā, ka to nevar savaldīt.
- ◆ **Ievērojiet ārkārtīgu piesardzību, zāgējot krūmājus un jaunus kokus.** Elastīgā koksne var ieķerties motorzāga ķēdē un tikt sviesta jūsu virzienā vai izsist jūs no līdzsvara.
- ◆ **Pārnēsājot motorzāgi, turiet to aiz priekšējā roktura pretējā virzienā no sava ķermeņa; motorzāgim jābūt izslēgtam.** Pārvadājot vai uzglabājot motorzāgi, ķēdes sliede jānosedz ar pārvalku. Pareizi rīkojoties ar motorzāgi, nepastāv tikpat kā nekāds risks nejauši pieskarties rotējošai motorzāga ķēdei.
- ◆ **Ievērojiet norādījumus par eļļošanu, ķēdes spriegošanu un piederumu nomaiņu.** Ja ķēde nav pareizi nospriegota vai ieeļļota, tā var pārtrūkt vai radīt ārkārtīgi lielu atsitienu risku.
- ◆ **Rūpējieties, lai instrumenta rokturi vienmēr būtu sausi, tīri un uz tiem nebūtu smērvielu.** Eļļaini rokturi ir slideni un to dēļ var zaudēt kontroli pār instrumentu.
- ◆ **Zāgējiet tikai koksni. Neizmantojiet motorzāgi nolūkiem, kam tas nav**

paredzēts. Piemēram, nelietojiet motorzāgi plastmasas, mūra vai celtniecībai neparedzētu materiālu zāgēšanai. Lietojot motorzāgi tam neparedzētiem mērķiem, var rasties bīstama situācija.

Atsitienu cēloņi un operatora aizsardzība pret tiem

Atsitiens var rasties tad, kad ķēdes sliedes gals vai uzgalis pieskaras objektam vai kad koks sakļaujas un iespiež motorzāga ķēdi zāgējuma vietā.

Galam saskaroties ar objektu, dažos gadījumos var tikt izraisīta pēkšņa pretēja reakcija, ātri pasitot ķēdes sliedi uz augšu un atpakaļ operatora virzienā.

Iespiežot motorzāga ķēdi kopā ar ķēdes sliedes augšpusi, ķēdes sliede var tikt ātri atbīdīta atpakaļ operatora virzienā.

Katra no šīm reakcijām var izraisīt to, ka zaudējat kontroli pār motorzāgi, kas var radīt nopietnu savainojumu.

Nepaļaujieties tikai uz drošības ierīcēm, kas iestrādātas motorzāgī. Strādājot ar motorzāgi, jums jāveic daži pasākumi, lai zāgējot izvairītos no negadījumiem un ievainojumiem.

Atsitiens rodas instrumenta nepareizas lietošanas un/vai nepareizu darba paņēmienu vai apstākļu rezultātā un to var novērst, veicot atbilstošus piesardzības pasākumus, kā norādīts turpmāk.

- ◆ **Cieši turiet motorzāga rokturus, apvijot ap tiem īkšķus un pārējos rokas pirkstus.** Turot motorzāgi ar abām rokām, novietojiet ķermeni un rokas tā, lai pretotos atsitienu spēkiem. Operators var kontrolēt atsitienu spēku, ja tiek veikti pienācīgi piesardzības pasākumi. Neatļaidiet motorzāga rokturus.
- ◆ **Nesniedzieties pārāk tālu un nezāgējiet augstāk par plecu līniju.** Tādējādi negaidītās situācijās sliedes gals nejauši nepieskaras objektam un jūs varat labāk vadīt motorzāgi.
- ◆ **Lietojiet tikai tādas rezerves ķēdes sliedes un ķēdes, kuras ir norādījis ražotājs.** Uzstādot nepiemērotas rezerves sliedes un ķēdes, var rasties atsitiens un/vai ķēde var pārtrūkt.
- ◆ **Lai uzasinātu motorzāga ķēdi, ievērojiet ražotāja norādījumus par ķēdes asināšanu un apkopi.** Samazinot dziļummēra augstumu, rodas lielāks atsitienu risks.
- ◆ **Atduroties pret metālu, cementu vai kādu citu cietu materiālu, kas atrodas koka tuvumā vai ir paslēpts kokā, var rasties atsitiens.**

- ◆ Neasa vai vaļīga ķēde var izraisīt atsitienu.
- ◆ Neatsāciet zāgēt tajā pašā iezāgējuma vietā, citādi var rasties atsitiens. Ikreiz zāģējiet citā vietā.

Ieteikumi par drošību motorzāģiem

- ◆ Pieredzējušam operatoram stingri ieteicams sniegt lietotājam, kas sāk darbu pirmo reizi, praktiskas norādes motorzāģa un aizsargaprīkojuma lietošanā. Sākotnējās iemaņas jāapgūst, zāģējot baļķus uz zāģēšanas steķiem vai sastatnēm.
- ◆ Pārnēsājot motorzāģi, ieteicams izņemt akumulatoru un turēt motorzāģa ķēdi virzienā uz aizmuguri.
- ◆ Ja motorzāģis netiek ekspluatēts, veiciet tam apkopi. Pirms motorzāģa novietošanas glabāšanā uz tsāku vai garāku laiku vispirms jānoņem motorzāģa ķēde un ķēdes sliede, kam jābūt iegremdētai eļļā. Glabājiet visas motorzāģa detaļas sausā, drošā un bērniem nepieejamā vietā.
- ◆ Pirms novietošanas glabāšanā ieteicams iztukšot eļļas tvertni.
- ◆ Saglabājiet stabilu stāju un jau iepriekš izplānojiet, kur patverties no krītoša koka vai zariem.
- ◆ Ar ķīļu palīdzību novirziet krītošu koku vēlamajā virzienā, kā arī lietojiet ķīļus, lai motorzāģa ķēde un tās sliede neieestrētu zāģējuma vietā.
- ◆ Motorzāģa ķēdes apkope. Regulāri uzasiniet motorzāģa ķēdi un nospriegojiet uz ķēdes sliedes. Motorzāģa ķēdei un tās slidei jābūt tīrām un labi ieeļļotām. Rūpējieties, lai instrumenta rokturi vienmēr būtu sausi, tīri un uz tiem nebūtu smērvielu.

Nezāģējiet

- ◆ sagatavotus kokmateriālus;
- ◆ zemē;
- ◆ stieplu žogus, naglas u. c.

Papildu drošības norādījumi

- ◆ Līdzās (tomēr drošā attālumā) vienmēr jāatrodas citai personai, kas varētu palīdzēt, ja notiek negadījums.
- ◆ Ja kāda iemesla dēļ jums nākas pieskarties motorzāģa ķēdei, pārliecinieties, vai motorzāģis ir atvienots no barošanas avota.
- ◆ Šis instruments var radīt troksni, kas pārsniedz 85 dB(A). Tāpēc ieteicams lietotiet piemērotus dzirdes aizsarglīdzekļus.
- ◆ **Strādājot ar motorzāģi, ķēdes sliede var kļūt karsta. Rīkojieties uzmanīgi.**

Citu personu drošība

- ◆ Šo instrumentu nav paredzēts ekspluatēt personām (tostarp bērniem), kam ir ierobežotas fiziskās, sensorās vai psihiskās spējas vai trūkst pieredzes un zināšanu, ja vien tās neuzrauga vai neapmāca persona, kas atbild par viņu drošību.
- ◆ Bērni ir jāuzrauga, lai viņi nespēlētos ar instrumentu.

Atlikušie riski

Lietojot instrumentu, var rasties papildu atlikušie riski, kuri var nebūt minēti šeit iekļautajos drošības brīdinājumos. Šie riski var rasties nepareizas lietošanas, pārāk ilgās lietošanas u. c. gadījumos.

Lai arī tiek ievēroti attiecīgie drošības noteikumi un tiek uzstādītas drošības ierīces, dažus atlikušos riskus nav iespējams novērst. Tie ir šādi:

- ◆ ievainojumi, kas radušies, pieskaroties rotējošām vai kustīgām detaļām;
- ◆ ievainojumi, kas radušies, mainot detaļas, ripas vai citus piederumus;
- ◆ ievainojumi, kas radušies instrumenta ilgstošas lietošanas rezultātā. Ilgstoši strādājot ar instrumentu, regulāri jāpārtrauc darbs un jāatpūšas;
- ◆ dzirdes pasliktināšanās;
- ◆ kaitējums veselībai, kas rodas, ieelpojot putekļus, kuri rodas, strādājot ar instrumentu (piemēram, apstrādājot koksnī, it īpaši ozolu, dižskābardi un MDF paneļus).

Vibrācija

Deklarētās vibrāciju emisijas vērtības, kas minētas tehniskajos datos un atbilstības deklarācijā, ir izmērītas saskaņā ar standarta pārbaudes metodi, kas noteikta ar standartu EN 60745, un vērtības var izmantot viena instrumenta salīdzināšanai ar citu. Tāpat deklarēto vibrāciju emisijas vērtību var izmantot, lai iepriekš novērtētu iedarbību.

Brīdinājums! Vibrāciju emisijas vērtība elektroinstrumenta faktiskās lietošanas laikā var atšķirties no deklarētās vērtības atkarībā no instrumenta izmantošanas apstākļiem. Vibrāciju līmenis var pārsniegt norādīto līmeni.

Novērtējot vibrāciju iedarbību, lai definētu Direktīvā 2002/44/EK minētos drošības pasākumus, lai aizsargātu personas, kuras darba pienākumu veikšanai regulāri lieto elektroinstrumentus, vibrāciju iedarbības novērtējumā jāņem vērā instrumenta lietošanas

veids un faktiskie apstākļi, tostarp visas darba cikla fāzes, t. i., ne tikai instrumenta ekspluatācijas laiks, bet arī laiks, kad instruments ir izslēgts un darbojas tukšgaitā.

Marķējumi uz instrumenta

Uz instrumenta ir attēlotas šādas piktogrammas:



Brīdinājums! Lai mazinātu ievainojuma risku, jums jāizlasa lietošanas rokasgrāmata.



Strādājot ar instrumentu, valkājiet aizsargbrilles.



Strādājot ar instrumentu, valkājiet ausu aizsargus.



Nepakļaujiet instrumentu lietus vai liela mitruma iedarbībai.



Direktīvā 2000/14/EK garantētā skaņas jauda.



Uzmanību! Nepievelciet pārāk stingri. Pievelciet ar roku. Pievelciet tikai ar pirkstiem.

Papildu drošības noteikumi akumulatoriem un lādētājiem

Akumulatori

- ♦ Nekādā gadījumā neatveriet akumulatoru.
- ♦ Nepakļaujiet akumulatoru ūdens iedarbībai.
- ♦ Neglabājiet vietās, kur temperatūra var pārsniegt 40 °C.
- ♦ Uzlādējiet tikai tad, ja apkārtējā temperatūra ir robežās no 10 līdz 40 °C.
- ♦ Uzlādējiet tikai ar komplektācijā iekļauto lādētāju.
- ♦ Izmetot nolietotos akumulatorus, ievērojiet sadaļā "Vides aizsardzība" sniegtos norādījumus.



Nedrīkst uzlādēt bojātus akumulatorus.

Lādētāji

- ♦ Lietojiet šo BLACK+DECKER lādētāju tikai tā akumulatora uzlādēšanai, kas iekļauts šī instrumenta komplektācijā. Cita veida akumulatori var eksplodēt, izraisot ievainojumus un bojājumus.
- ♦ Nedrīkst atkārtoti uzlādēt vienreiz lietojamus akumulatorus.
- ♦ Bojāti vadi ir nekavējoties jānomaina.
- ♦ Nepakļaujiet lādētāju ūdens iedarbībai.
- ♦ Neatveriet lādētāju.
- ♦ Nedurstiet lādētāju.



Šis lādētājs ir paredzēts tikai lietošanai telpās.



Pirms ekspluatācijas izlasiet lietošanas rokasgrāmatu.

Elektrodrošība



Šim lādētājam ir dubulta izolācija, tāpēc nav jālieto iezemēts vads. Pārbaudiet, vai barošanas avota spriegums atbilst kategorijas plāksnītē norādītajam spriegumam. Nekādā gadījumā neaizstājiet lādētāju ar parastu kontaktdakšu.

- ♦ Ja barošanas vads ir bojāts, to drīkst nomainīt tikai ražotājs vai Black & Decker pilnvarots apkopes centrs, lai novērstu bīstamību.

Funkcijas

1. Ieslēgšanas/izslēgšanas slēdzis
2. Bloķēšanas poga
3. Eļļas tvertnes vāciņš
4. Priekšējais aizsargs
5. Ķēdes spriegojuma regulēšanas ripa
6. Ķēde
7. Ķēdes sliede
8. Ķēdes apvalks
9. Ķēdes regulēšanas fiksators
10. Ķēdes aizsargs
11. Eļļas līmeņa indikators
12. Akumulators

Salikšana



Brīdinājums! Strādājot ar motorzāģi, jāvalkā aizsargcimdi.



Brīdinājums! Pirms salikšanas vai apkopes veikšanas elektroinstruments ir jāizslēdz un no tā jāizņem akumulators.



Brīdinājums! Pirms salikšanas noņemiet kabeļu savilcēju, ar ko ķēde piestiprināta pie ķēdes sliedes.

Ķēdes sliedes un motorzāģa ķēdes uzstādīšana (A.–L. att.)

- ♦ Novietojiet motorzāģi uz stabilas virsmas (A. att.).
- ♦ Pilnībā atskrūvējiet ķēdes regulēšanas fiksatoru (9) (B. att.).
- ♦ Noņemiet ķēdes aizsargu (10) (C. att.).
- ♦ Grieziet ķēdes spriegojuma regulēšanas ripu (5) pretēji pulksteņrādītāja virzienam līdz galam, lai šīs ripas (5) bultiņa būtu savietota ar atzīmi uz ķēdes aizsarga (13) (D. att.)

- ◆ Novietojiet motorzāga ķēdi (6) uz ķēdes sliedes (7) tā, lai ķēdes zobi, kas atrodas ķēdes sliedes (7) augšdaļā, būtu vērsti virzienā uz priekšu (E. att.).
- ◆ Aplieciet ķēdi (6) visapkārt ķēdes slidei (7) un pavelciet to ķēdes sliedes (7) aizmugurē uz leju, lai veidotos cilpa.
- ◆ Aplieciet ķēdi (6) ap piedziņas zobratu (14). Uzlieciet ķēdes sliedi (7) uz tai paredzēto tapskrūvi (15) (F., G. att.).
- ◆ Uzstādiet uz motorzāga ķēdes aizsargu (10) (H. att.) tā, lai bulītnas būtu savietotas (I. att.).
- ◆ Grieziet ķēdes regulēšanas fiksatoru (9) pulkstenrādītāja virzienā, lai nostiprinātu ķēdes aizsargu (10), un viegli pievelciet (I. att.).
- ◆ Grieziet ķēdes regulēšanas fiksatoru (9) par 180 grādiem pretēji pulkstenrādītāja virzienam, lai atbrīvotu spriegojumu (J. att.).
- ◆ Grieziet ķēdes spriegojuma regulēšanas ripu (5) pulkstenrādītāja virzienā, līdz ķēde (6) ir cieši nospriegota. Ķēdei (6) jābūt stingri savilkta ap ķēdes sliedi (7) (K. att.).
- ◆ Pārbaudiet spriegojumu, kā aprakstīts turpmāk. Nepievelciet pārāk cieši.
- ◆ Pievelciet ķēdes regulēšanas fiksatoru (9) (L. att.).

Ķēdes spriegojuma pārbaude un regulēšana (K. att.)

Pirms ekspluatācijas un ik pēc 10 darba minūtēm jāpārbauda ķēdes spriegojums.

- ◆ Noņemiet akumulatoru (12).
- ◆ Viegli pavelciet ķēdi (6), kā norādīts (K. att. mazais papildattēls). Spriegojums ir pareizs, ja ķēdi (6) paceļ 3 mm no ķēdes sliedes (7) un tā savelkas atpakaļ. Ķēde (6) nedrīkst nokarāties ķēdes sliedes (7) apakšpusē.

Piezīme. Pārlietu nenospriegojiet ķēdi, citādi tā pārāk ātri nodilst, kā arī saīsinaš gan ķēdes, gan ķēdes sliedes kalpošanas laiks.

Piezīme. Ja motorzāga ķēde ir jauna, pirmajās 2 darba stundās biežāk pārbaudiet tās nospriegojumu (atvienojot instrumentu no barošanas avota), jo jauna ķēde mēdz mazliet izstiepties.

Nospriegošana (J., K., L. att.)

- ◆ Grieziet ķēdes regulēšanas fiksatoru (9) par 180 grādiem pretēji pulkstenrādītāja virzienam, lai atbrīvotu spriegojumu (J. att.).
- ◆ Nospriegojiet ķēdi, griežot ķēdes spriegojuma regulēšanas ripu (5) pulkstenrādītāja virzienā (K. att.).
- ◆ Pievelciet ķēdes regulēšanas fiksatoru (9) (L. att.).

Akumulatora uzstādīšana un noņemšana (M. att.)

- ◆ Lai uzstādītu akumulatoru (12), savietojiet to ar instrumenta spraudlīgzdu. Bīdīet akumulatoru spraudlīgzdā un piespiediet akumulatoru, līdz tas nofiksējas.
- ◆ Lai noņemtu akumulatoru, nospiediet atlaišanas pogas (16) un vienlaicīgi velciet akumulatoru ārā no spraudlīgzdas.

Lietošana

Brīdinājums! Ļaujiet instrumentam darboties savā gaitā. Nepārslogojiet to.

Akumulatora uzlādēšana (N. att.)

Akumulators ir jāuzlādē pirms lietošanas pirmo reizi un ikreiz, kad tas nenodrošina pietiekami lielu jaudu, veicot darbus, kas agrāk bija vieglāk paveicami. Uzlādes laikā akumulators sakarst; tā ir normāla parādība un neliecina par problēmām.

Brīdinājums! Ja apkārtējā temperatūra ir zemāka par 10 °C vai augstāka par 40 °C, akumulatoru nedrīkst lādēt. Ieteicamā uzlādēšanas temperatūra: aptuveni 24 °C.

Piezīme. Lādētājs neuzlādē akumulatoru, ja elementu temperatūra zemāka par aptuveni 10 °C vai augstāka par 40 °C. Akumulatoru vēlams atstāt lādētājā, lai lādētājs automātiski sāktu uzlādēt akumulatoru, tiklīdz elementi ir sasīluši vai atdzisuši.

- ◆ Lai uzlādētu akumulatoru (12), ievietojiet to lādētājā (19). Akumulatoru var ievietot lādētājā tikai vienā veidā. Nespiediet pārāk spēcīgi. Pārbaudiet, vai akumulators ir ievietots lādētājā līdz galam.
- ◆ Pievienojiet lādētāju elektrotīklam un ieslēdziet.

Mirgos uzlādes indikators (18).

Kad uzlādes indikators (18) vairs nemirgo un vienmērīgi deg, uzlāde ir pabeigta. Akumulatoru var neierobežotu laikposmu atstāt elektrotīklam pievienotā lādētājā. Lādētājs ik pa laikam atjauno akumulatora uzlādes līmeni, šajā laikā iedegoties uzlādes indikatoram.

- ◆ Uzlādējiet tukšu akumulatoru 1 nedēļas laikā. Ja uzglabā tukšu akumulatoru, ievērojami saīsinaš tā kalpošanas ilgums.

Akumulatora atstāšana lādētājā

Akumulatoru var neierobežotu laikposmu atstāt elektrotīklam pievienotā lādētājā ar iedegtu gaismas diodi. Lādētājs uztur akumulatora maksimālo uzlādes līmeni.

Lādētāja diagnostika

Ja lādētājs konstatē, ka akumulators ir vājš vai bojāts, uzlādes indikators (18) ātri mirgo sarkanā krāsā. Rīkojieties šādi:

- ◆ no jauna ievietojiet akumulatoru (12);
- ◆ ja uzlādes indikators joprojām ātri mirgo sarkanā krāsā, ievietojiet citu akumulatoru, lai pārbaudītu, vai uzlādes process notiek pareizi;
- ◆ ja rezerves akumulators tiek pareizi uzlādēts, sākotnējais akumulators ir bojāts un jānogādā apkopes centrā otrreizējai pārstrādei;
- ◆ ja, ievietojot rezerves akumulatoru, indikators mirgo tāpat kā sākumā, nogādājiet lādētāju pilnvarotā apkopes centrā, lai to pārbaudītu.

Piezīme. Process var ilgt pat 30 minūtes, lai konstatētu, vai akumulators ir bojāts. Ja akumulators ir pārāk karsts vai auksts, uzlādes indikators mirgo sarkanā krāsā — pārmaiņus pa vienam signālam ātri un pa vienam signālam lēni.

Uzlādes statusa indikators (N. att.)

Akumulators ir aprīkots ar uzlādes statusa indikatoru. Tas paredzēts akumulatora pašreizējā uzlādes līmeņa attēlošanai akumulatora lietošanas un uzlādes laikā.

- ◆ Nospiediet uzlādes statusa indikatora pogu (17).

Eļļas tvertnes uzpildīšana (O. att.)

- ◆ Noņemiet eļļas tvertnes vāciņu (3) un uzpildiet tvertni ar ieteicamo ķēdes eļļu. Eļļas līmeņa indikators (11) norāda eļļas līmeni. No jauna uzstādiat eļļas tvertnes vāciņu (3).
- ◆ Laiku pa laikam izslēdziet motorzāģi un pārbaudiet eļļas līmeņa indikatoru (11); ja eļļas līmenis ir mazāks par vienu ceturtdaļu, noņemiet akumulatoru no motorzāģa un uzpildiet tvertni ar piemērotu eļļu.

Ķēdes eļļošana

Visā motorzāģa kalpošanas laikā ieteicams lietot tikai Black & Decker eļļu, jo dažādu eļļu maisījumi var mazināt eļļas kvalitāti, tādējādi ievērojami saīsinot motorzāģa kalpošanas laiku un radot papildu riskus.

Nekādā gadījumā nelietojiet eļļas atkritumus, biezu eļļu vai šķidru šujmašīnas eļļu, jo tas var sabojāt motorzāģi. **Izmantojiet tikai pareizas kategorijas eļļu (kat. Nr. A6023-QZ).**

- ◆ Darba laikā motorzāģis nodrošina automātisku eļļas pavedi ķēdei.

Ieslēgšana (O. att.)

- ◆ Cieši ar abām rokām satveriet motorzāģi. Lai iedarbinātu, ar īkšķi velciet bloķēšanas pogu (2) un tad nospiediet ieslēgšanas/izslēgšanas slēdzi (1).
- ◆ Kad motors ir iedarbināts, noņemiet īkšķi no bloķēšanas pogas (2) un cieši satveriet rokturi. Nelietojiet instrumentu ar spēku; ļaujiet tam pašam virzīties. Darbinot instrumentu ar ātrumu, kāds tam paredzēts, tas paveic darbu daudz labāk un drošāk. Iedarbojoties ar pārāk lielu spēku, tiek izstiepta motorzāģa ķēde (6).

Ja iestrēgst motorzāģa ķēde (6) vai ķēdes sliede (7)

- ◆ Izslēdziet instrumentu.
- ◆ Noņemiet akumulatoru (12).
- ◆ Izmantojot ķīļus, paveriet plašāk zāģējuma vietu, lai atbrīvotu iestrēgušo ķēdes sliedi (7). Nacentieties atbrīvot motorzāģi, to raujot ārā no zāģējuma vietas.
- ◆ Sāciet zāģēt citā vietā.

Koku gāšana (P., Q., R. att.)

Koku gāšanas darbus nevajadzētu veikt personām, kam trūkst pieredzes šādā darbā. Šīs personas var gūt ievainojumus vai radīt materiālos zaudējumus, jo neprot novirzīt krītošu koku pareizajā virzienā; koks var sašķelties vai zāģēšanas laikā no tā var krist bojāti vai satrunējuši zari.

Drošs attālums starp koku un tuvām esošām personām, ēkām un citiem objektiem ir vismaz 2,5 reizes lielāks par koka augstumu. Ja citas personas, ēkas vai objekti atrodas tuvāk par šo attālumu, krītošais koks tos var sadragāt.

Kas jāievēro pirms koka gāšanas

- ◆ Pārbaudiet, vai vietējos normatīvajos aktos nav noteikts aizliegums vai ierobežojumi attiecībā uz koku gāšanu.
- ◆ Apsveriet visus apstākļus, kas varētu ietekmēt krišanas virzienu, tostarp šādus:
 - ◆ paredzētais krišanas virziens;
 - ◆ dabīgais koka noliekums;
 - ◆ neparasti smagi vai satrunējuši zari;
 - ◆ tuvumā esošie koki un šķēršļi, tostarp gaisa elektrolīnijas un pazemes notekas;
 - ◆ vēja ātrums un virziens.

Jau iepriekš izplānojiat, kur patverties no krītošiem kokiem vai zariem. Pārbaudiet, vai patveršanās ceļā nav nekādu šķēršļu, kas varētu kavēt vai neļaut patverties. Ņemiet vērā, ka tikko plauta zāle un svaigi zāģēta koka miza ir slidena.

- ◆ Negāziet tādus kokus, kuru diametrs pārsniedz motorzāģa zāģēšanas garumu.
- ◆ Veiciet iezāģējumu, lai noteiktu krišanas virzienu.
- ◆ Iezāģējiet koka pamatnē horizontāli ne dziļāk kā 1/5–1/3 no koka diametra, perpendikulāri krišanas līnijai (P. att.).
- ◆ Virs šīs līnijas veiciet vēl vienu iezāģējumu aptuveni 45° leņķī tā, lai tas šķērsotu pirmo līniju.
- ◆ Koka otrā pusē iezāģējiet vertikālu līniju, kas būs paredzēta koka gāšanai, un tai ir jābūt 25–50 mm augstāk par virziena iezāģējumu (Q. att.). Neturpiniet zāģēt virziena iezāģējumā, citādi nevarēsiet novirzīt koku vajadzīgajā krišanas virzienā.
- ◆ Gāšanai paredzētajā iezāģējumā iedzeniet vienu vai vairākus ķīļus un nogāziet koku (R. att.).

Koku apzāģēšana

Pārbaudiet, vai vietējos normatīvajos aktos nav noteikts aizliegums vai ierobežojumi attiecībā uz koku apzāģēšanu. Apzāģēšana būtu jāveic tikai pieredzējušām personām, jo pastāv lielāks motorzāģa ķēdes iestrēgšanas un atsietna risks.

Pirms apzāģēšanas apsveriet visus apstākļus, kas varētu ietekmēt krišanas virzienu, tostarp šādus:

- ◆ apzāģējamo zaru garums un svars;
- ◆ neparasti smagi vai satrunējuši zari;
- ◆ tuvumā esošie koki un šķēršļi, tostarp gaisa elektroliņijas;
- ◆ vēja ātrums un virziens;
- ◆ iespējamība, ka zari var iepīties citos zaros. Operatoram jāapsver piekļuves iespējas koka zariem un to krišanas virziens. Koka zars mēdz sagriezties koka stumbra virzienā. Turklāt riskam ir pakļauts ne tikai operators, bet arī personas, objekti un īpašums, kas atrodas zem zariem.
- ◆ Lai zars neielūztu, pirmo iezāģējumu veiciet virzienā uz augšu, nepārsniedzot vienu trešdaļu zara diametra.
- ◆ Otrā iezāģējumu veiciet virzienā uz leju — pret pirmo iezāģējumu.

Baļķu zāģēšana (S., T., U. att.)

Zāģēšanas metode atkarīga no tā, kā baļķis tiek atbalstīts. Ja iespējams, lietojiet zāģēšanas steķi. Sākot zāģēt, motorzāģa ķēdei ir jādarbojas un smailajam atdurim (19) jābūt atspiestam pret baļķi (S. att.). Zāģējot groziet smailo atduri ap baļķi un nozāģējiet baļķa gabalu.

Ja baļķis atbalstīts visā garumā

- ◆ Zāģējiet virzienā uz leju, taču raugieties, lai neiezāģētu zemē, citādi motorzāģa ķēde ātri vien kļūs neasa.

Ja baļķis atbalstīts abos galos

- ◆ Vīspirms iezāģējiet līdž vienai trešdaļai virzienā uz leju, lai baļķis nesalūztu, pēc tam zāģējiet virzienā uz augšu — pret pirmo iezāģējumu.

Ja baļķis atbalstīts vienā galā

- ◆ Vīspirms iezāģējiet līdž vienai trešdaļai virzienā uz augšu, lai baļķis nesalūztu, pēc tam zāģējiet virzienā uz leju — pret pirmo iezāģējumu.

Strādājot uz nogāzes

- ◆ Vienmēr stāviet ar skatu pret kalnu.

Ja zāģēšanai paredzētais baļķis atrodas uz zemes (T. att.)

- ◆ Atbalstiet baļķi uz klučiem vai ķīļiem. Baļķi nedrīkst nostiprināt, operatoram vai citai personai stāvot vai sēžot uz tā. Raugieties, lai motorzāģa ķēde nesaskartos ar zemi.

Ja lietojat zāģēšanas steķi (U. att.)

Stingri ieteicams lietot zāģēšanas steķi, ja vien iespējams.

- ◆ Novietojiet baļķi stabili uz steķa. Zāģējiet tikai to baļķa daļu, kas atrodas aiz zāģēšanas steķa malām. Nostipriniet baļķi ar spilēm vai siksnām.

Atzarošana (V. att.)

Funkcija paredzēta krituša koka zaru nozāģēšanai. Atzarojot nenozāģējiet lielos apakšējos zarus, lai tie varētu atbalstīt baļķi. Nozāģējiet mazos zarus ar vienu piegājienu. Nospriegoti zari jāzāģē virzienā no zara apakšas uz augšu, lai motorzāģis neiestrēgtu. Aplīdziniet zarus no pretējās puses, lai koka stumbrs atrastos starp jums un motorzāģi. Nekad neizāģējiet zaru, turot to starp kājām vai sēžot uz zara.

Problēmu novēršana

Problēma	Iespējamais cēlonis	Iespējamais risinājums
Instrumentu nevar iedarbināt	Nav nospiesta bloķēšanas poga	Nospiediet bloķēšanas pogu
	Akumulators nav piestiprināts	Piestipriniet akumulatoru
	Akumulators nav uzlādēts	Uzlādējiet akumulatoru
	Akumulators nav pareizi piestiprināts	Noņemiet akumulatoru un no jauna to piestipriniet
Izslēdzot instrumentu, ķēde pēc 2 sekundēm nepārstāj darboties	Ķēde ir pārāk vaļīga	Pārbaudiet ķēdes nosprigojumu
Ķēde vai sliede sakarst vai dūmo	Eļļas tvertne ir tukša	Pārbaudiet eļļas līmeni
	Ķēdes sliedes eļļas atvere ir nosprostota	Iztīriet eļļas atveres (E. att., 21) un iztīriet gropi ap ķēdes sliedes malu
	Ķēde ir pārāk cieša	Pārbaudiet ķēdes nosprigojumu
	Jāieļļo ķēdes sliedes zobrata gals	Ieeļļojiet ķēdes sliedes zobrata galu
Motorzāģis nezāģē pietiekami labi	Ķēde uzlikta otrādi	Pārbaudiet ķēdes griešanās virzienu un apvēršiet to otrādi
		Uzasiniet ķēdi
Motorzāģim nav eļļas padeves	Tvertne ir aizsērējusi	Iztukšojiet eļļas tvertni un uzpildiet ar jaunu eļļu
	Eļļas atvere vāciņā ir nosprostota	Iztīriet netīrumus no atveres
	Ķēdes sliede ir netīra	Iztīriet netīrumus un notīriet ķēdes sliedi
	Eļļas izvade ir aizsērējusi	Iztīriet netīrumus
Darba laikā motorzāģis pēkšņi pārstāj darboties	Tukšs akumulators	Pārbaudiet akumulatora uzlādes līmeni, nospiežot uzlādes statusa indikatoru. Vajadzības gadījumā uzlādējiet akumulatoru.
	Akumulators ir pārāk karsts	Pirms darba sākšanas vai akumulatora uzlādes nogaidiet vismaz 30 minūtes, līdz akumulators ir atdzisis
	Ierobežotas strāvas aizsardzība	No jauna iedarbiniet motorzāģi. Ļaujiet instrumentam darboties savā gaitā. Nepārslogojiet to

Apkope

Regulāra apkope nodrošina instrumenta ilgu un efektīvu kalpošanas laiku. Ieteicams regulāri veikt šeit minētās pārbaudes.

Brīdinājums! Pirms apkopes veikšanas elektroinstrumentiem:

- ♦ izslēdziet instrumentu un atvienojiet no barošanas avota.

Eļļas līmenis

Eļļas līmenim jābūt vismaz vienai ceturtdaļai no tvertnes tilpuma.

Motorzāģa ķēde un ķēdes sliede

- ♦ Ik pēc dažām darba stundām un pirms novietošanas glabāšanā noņemiet ķēdes sliedi (7) un motorzāģa ķēdi (6), lai tās rūpīgi notīrītu.
- ♦ Pārbaudiet, vai sliede ir tīra un uz tās nav netīrumu.
- ♦ Ieeļļojiet zobrata galu caur zobrata eļļošanas atverēm (21) (E. att.). Tādējādi tiek nodrošināts vienmērīgs nodilums visapkārt sliedes malām.

Motorzāģa ķēdes asināšana

Lai saglabātu instrumenta vislabāko darba efektivitāti, svarīgi ir regulāri asināt ķēdes zobus. Norādījumi par to, kā tas jādarā, sniegti uz asināšanas piederumu iepakojuma.

Nolietotas motorzāģa ķēdes nomaiņa

Rezerves motorzāģa ķēdes ir pieejamas pie mazumtirgotājiem vai Black & Decker servisa pārstāvjiem. Vienmēr lietojiet oriģinālās rezerves daļas.

Motorzāģa ķēdes asums

Darba laikā saskaroties ar zemi vai naglām, motorzāģa ķēdes zobi uzreiz kļūst neasi.

Motorzāģa ķēdes nosprigojums

Regulāri pārbaudiet motorzāģa ķēdes nosprigojumu.

Kā jārikojas, ja motorzāģim vajadzīgs remonts

Šis motorzāģis ir ražots saskaņā ar attiecīgām drošības prasībām. Remontu drīkst veikt tikai kvalificēti darbinieki, lietojot oriģinālās rezerves daļas, jo lietotājam to veikt ir ārkārtīgi bīstami. Šo rokasgrāmatu ieteicams glabāt drošā vietā.

Vides aizsardzība



Dalīta atkritumu savākšana. Šo izstrādājumu nedrīkst izmest kopā ar parastiem sadzīves atkritumiem.

Ja konstatējat, ka šis Black & Decker instruments ir jānomaina pret jaunu vai tas jums vairāk nav vajadzīgs, neizmetiet to kopā ar sadzīves atkritumiem. Nododiet šo izstrādājumu dalītai savākšanai un šķirošanai.



Lietotu izstrādājumu un iepakojuma dalīta savākšana ļauj materiālus pārstrādāt un izmantot atkārtoti. Izmantojot pārstrādātus materiālus, tiek novērsta dabas piesārņošana un samazināts pieprasījums pēc izejmateriāliem.

Vietējos noteikumos var būt noteikts, ka, iegādājoties jaunu izstrādājumu, komunālo atkritumu savākšanas punktiem vai izplatītājam ir dalīti jāsavāc sadzīves elektriskie izstrādājumi.

Black & Decker nodrošina Black & Decker izstrādājumu savākšanu un otrreizēju pārstrādi, ja tiem ir beidzies ekspluatācijas laiks. Lai izmantotu šī pakalpojuma priekšrocības, lūdzu, nogādājat savu izstrādājumu kādā no remonta darbnīcām, kas to savāks jūsu vietā.

Jūs varat noskaidrot tuvāko pilnvaroto remonta darbnīcu, sazinoties ar vietējo Black & Decker biroju, kura adrese norādīta šajā rokasgrāmatā. Black & Decker remonta darbnīcu saraksts, pilnīga informācija par mūsu pēcpārdošanas pakalpojumiem un kontaktinformāciju ir pieejama tīmekļa vietnē: www.2helpU.com.

Tehniskie dati

GKC3630L20 (H1)	
Spriegums	V_{DC} 36
Slīdes garums	mm 300
Maks. slīdes garums	mm 300
Kēdes ātrums (tukšgaitā)	m/s 5
Maks. zāģēšanas garums	mm 300
Eļļas tvertnes tilpums	ml 115
Svars	kg 3,8

Akumulators BL2036	
Spriegums	V_{DC} 36
Jauda	Ah 2,0
Veids	Litija jonu

Lādētājs 905673** (1. veids)	
Ieejas spriegums	V_{AC} 230
Izejas spriegums	V_{DC} 36
Strāva	mA 1300
Āptuvenais uzlādes laiks	min 90

Skaņas spiediena līmenis saskaņā ar EN 60745:

L_{PA} (skaņas spiediens) 72,8 dB(A), neprecizitāte (K) 1,2 dB(A),
 L_{WA} (skaņas jauda) 92,8 dB(A), neprecizitāte (K) 1,2 dB(A)

Vibrāciju kopējā vērtība (trīs asu vektoru summa) saskaņā ar EN 60745:

vibrāciju emisijas vērtība (a_w) 5,5 m/s², neprecizitāte (K) 1,5 m/s²

EK atbilstības deklarācija MAŠĪNU DIREKTĪVA ĀRPUSTELPU TROKŠŅA DIREKTĪVA



GKC3630L20

Black & Decker apliecina, ka šie izstrādājumi, kas aprakstīti tehniskajos datos, atbilst šādiem dokumentiem: 2006/42/EK, EN 60745-1, EN 60745-2-13.

2006/42/EK: motorzāģis, IV pielikums
 DEKRA Certification B.V., Utrechtseweg 310,
 6802 ED Arnhem, Nīderlande
 Pilnvarotās iestādes ID Nr.: 0344

Skaņas jaudas līmenis saskaņā ar
 2000/14/EK (13. pants, III pielikums):
 L_{WA} (izmērītā skaņas jauda) 92,8 dB(A)
 Neprecizitāte (K) 1,2 dB(A)
 L_{WA} (garantētā skaņas jauda) 94 dB(A)

Šie izstrādājumi atbilst arī Direktīvām 2014/30/ES un 2011/65/ES. Lai iegūtu sīkāku informāciju, lūdzu, sazinieties ar Black & Decker turpmāk minētajā adresē vai skatiet rokasgrāmatas pēdējo vāku.

Persona, kas šeit parakstījusies, atbild par tehnisko datu sagatavošanu un Black & Decker vārdā izstrādā šo apliecinājumu.

R. Laverick
 inženiertehniskās
 nodaļas vadītājs
 Black & Decker Europe
 210 Bath Road, Slough
 Berkshire, SL1 3YD
 Apvienotā Karaliste
 30.06.2014.

Garantija

Black & Decker rūpējas par savu izstrādājumu kvalitāti un sniedz nevainojamu garantiju. Šis garantijas paziņojums papildina jūsu līgumiskās tiesības un nekādā gadījumā tās nekavē. Šī garantija ir spēkā Eiropas Savienības dalībvalstīs un Eiropas brīvās tirdzniecības zonā.

Ja 24 mēnešu laikā kopš iegādes brīža Black & Decker izstrādājums sabojājas materiālu vai darba kvalitātes defektu dēļ vai arī kvalitātes neatbilstības dēļ, Black & Decker garantē visu bojāto detaļu nomaiņu, tādu izstrādājumu remontu, kas pakļauti dabīgam nodilumam vai nolietojumam, vai šādu izstrādājumu nomaiņu, lai patērētājam neradītu liekas neērtības, ja vien:

- ♦ izstrādājums nav lietots tirdzniecības, profesionāliem vai nomas nolūkiem;
- ♦ izstrādājums nav pakļauts nepareizai lietošanai vai nolaidībai;
- ♦ izstrādājums nav bojāts svešķermeņu, vielu vai negadījumu ietekmē;
- ♦ remontu nav veikušas nepilnvarotas personas, kas nav ne pilnvarotas remonta darbnīcu, ne Black & Decker apkopes centru speciālisti.

Lai iesniegtu garantijas prasību, jums jāuzrāda pārdevējam vai pilnvarotam remonta darbnīcas speciālistam pirkuma čeks. Jūs varat noskaidrot tuvāko pilnvaroto remonta darbnīcu, sazinoties ar vietējo Black & Decker biroju, kura adrese norādīta šajā rokasgrāmatā. Black & Decker remonta darbnīcu saraksts, pilnīga informācija par mūsu pēcpārdošanas pakalpojumiem un kontaktinformācija ir pieejama tīmekļa vietnē **www.2helpU.com**.

Lūdzu, apmeklējiet mūsu tīmekļa vietni **www.blackanddecker.co.uk** un reģistrējiet savu Black & Decker izstrādājumu, lai uzzinātu par jaunākajiem izstrādājumiem un īpašajiem piedāvājumiem. Sīkāku informāciju par Black & Decker zīmolu un mūsu izstrādājumu klāstu skatiet vietnē **www.blackanddecker.co.uk**.

Назначение

Ваша цепная пила BLACK+DECKER™ предназначена для спиливания ветвей, валки деревьев и распиливания брёвен. Данный инструмент предназначен только для бытового использования.

Инструкции по технике безопасности

Общие правила безопасности при работе с электроинструментами



Внимание! Внимательно прочтите все инструкции по безопасности и руководство по эксплуатации. Несоблюдение всех перечисленных ниже правил безопасности и инструкций может привести к поражению электрическим током, возникновению пожара и/или получению тяжёлой травмы.

Сохраните все инструкции по безопасности и руководство по эксплуатации для их дальнейшего использования. Термин «Электроинструмент» во всех приведённых ниже указаниях относится к Вашему сетевому (с кабелем) или аккумуляторному (беспроводному) электроинструменту.

1. **Безопасность рабочего места**
 - a. **Содержите рабочее место в чистоте и обеспечьте хорошее освещение.** Плохое освещение или беспорядок на рабочем месте может привести к несчастному случаю.
 - b. **Не используйте электроинструменты, если есть опасность возгорания или взрыва, например, вблизи легко воспламеняющихся жидкостей, газов или пыли.** В процессе работы электроинструменты создают искровые разряды, которые могут воспалить пыль или горючие пары.
 - c. **Во время работы с электроинструментом не подпускайте близко детей или посторонних лиц.** Отвлечение внимания может вызвать у Вас потерю контроля над рабочим процессом.
2. **Электробезопасность**
 - a. **Вилка кабеля электроинструмента должна соответствовать штепсельной розетке. Ни в коем случае не**

видоизменяйте вилку электрического кабеля. Не используйте соединительные штепсели-переходники, если в силовом кабеле электроинструмента есть провод заземления. Использование оригинальной вилки кабеля и соответствующей ей штепсельной розетки уменьшает риск поражения электрическим током.

- b. **Во время работы с электроинструментом избегайте физического контакта с заземлёнными объектами, такими как трубопроводы, радиаторы отопления, электроплиты и холодильники.** Риск поражения электрическим током увеличивается, если Ваше тело заземлено.
 - c. **Не используйте электроинструмент под дождём или во влажной среде.** Попадание воды в электроинструмент увеличивает риск поражения электрическим током.
 - d. **Бережно обращайтесь с электрическим кабелем. Ни в коем случае не используйте кабель для переноски электроинструмента или для вытягивания его вилки из штепсельной розетки. Не подвергайте электрический кабель воздействию высоких температур и смазочных веществ; держите его в стороне от острых кромок и движущихся частей инструмента.** Повреждённый или запутанный кабель увеличивает риск поражения электрическим током.
 - e. **При работе с электроинструментом на открытом воздухе используйте удлинительный кабель, предназначенный для наружных работ.** Использование кабеля, пригодного для работы на открытом воздухе, снижает риск поражения электрическим током.
 - f. **При необходимости работы с электроинструментом во влажной среде используйте источник питания, оборудованный устройством защитного отключения (УЗО).** Использование УЗО снижает риск поражения электрическим током.
3. **Личная безопасность**
 - a. **При работе с электроинструментами будьте внимательны, следите за тем, что Вы делаете, и руководствуйтесь**

здравым смыслом. Не используйте электроинструмент, если Вы устали, а также находясь под действием алкоголя или понижающих реакцию лекарственных препаратов и других средств. Малейшая неосторожность при работе с электроинструментами может привести к серьёзной травме.

- b. **При работе используйте средства индивидуальной защиты. Всегда надевайте защитные очки.** Своевременное использование защитного снаряжения, а именно: пылезащитной маски, ботинок на нескользящей подошве, защитного шлема или противошумовых наушников, значительно снизит риск получения травмы.
- c. **Не допускайте непреднамеренного запуска. Перед тем, как подключить электроинструмент к сети и/или аккумулятору, поднять или перенести его, убедитесь, что выключатель находится в положении «выключено».** Не переносите электроинструмент с нажатой клавишей пускового выключателя и не подключайте к сетевой розетке электроинструмент, выключатель которого установлен в положение «включено», это может привести к несчастному случаю.
- d. **Перед включением электроинструмента снимите с него все регулировочные или гаечные ключи.** Регулировочный или гаечный ключ, оставленный закреплённым на вращающейся части электроинструмента, может стать причиной тяжёлой травмы.
- e. **Не перенапрягайтесь. Всегда сохраняйте равновесие и устойчивую позу.** Это позволит Вам не потерять контроль при работе с электроинструментом в непредвиденной ситуации.
- f. **Одевайтесь соответствующим образом. Во время работы не надевайте свободную одежду или украшения. Следите за тем, чтобы Ваши волосы, одежда или перчатки находились в постоянном отдалении от движущихся частей инструмента.** Свободная одежда, украшения или длинные волосы могут попасть в движущиеся части инструмента.
- g. **Если электроинструмент снабжён устройством сбора и удаления пыли,**

убедитесь, что данное устройство подключено и используется надлежащим образом. Использование устройства пылеудаления значительно снижает риск возникновения несчастного случая, связанного с запылённостью рабочего пространства.

4. **Использование электроинструментов и технический уход**
 - a. **Не перегружайте электроинструмент. Используйте Ваш инструмент по назначению.** Электроинструмент работает надёжно и безопасно только при соблюдении параметров, указанных в его технических характеристиках.
 - b. **Не используйте электроинструмент, если его выключатель не устанавливается в положение включения или выключения.** Электроинструмент с неисправным выключателем представляет опасность и подлежит ремонту.
 - c. **Отключайте электроинструмент от сетевой розетки и/или извлекайте аккумулятор перед регулированием, заменой принадлежностей или при хранении электроинструмента.** Такие меры предосторожности снижают риск случайного включения электроинструмента.
 - d. **Храните неиспользуемые электроинструменты в недоступном для детей месте и не позволяйте лицам, не знакомым с электроинструментом или данными инструкциями, работать с электроинструментом.** Электроинструменты представляют опасность в руках неопытных пользователей.
 - e. **Регулярно проверяйте исправность электроинструмента. Проверяйте точность совмещения и лёгкость перемещения подвижных частей, целостность деталей и любых других элементов электроинструмента, воздействующих на его работу. Не используйте неисправный электроинструмент, пока он не будет полностью отремонтирован.** Большинство несчастных случаев являются следствием недостаточного технического ухода за электроинструментом.

- f. Следите за остротой заточки и чистотой режущих принадлежностей.

Принадлежности с острыми кромками позволяют избежать заклинивания и делают работу менее утомительной.

- g. **Используйте электроинструмент, аксессуары и насадки в соответствии с данным Руководством и с учетом рабочих условий и характера будущей работы.** Использование электроинструмента не по назначению может создать опасную ситуацию.
5. **Использование аккумуляторных инструментов и технический уход**
- a. **Заряжайте аккумулятор зарядным устройством указанной производителем марки.** Зарядное устройство, которое подходит к одному типу аккумуляторов, может создать риск возгорания в случае его использования с аккумуляторами другого типа.
- b. **Используйте электроинструменты только с предназначенными для них аккумуляторами.** Использование аккумулятора какой-либо другой марки может привести к возникновению пожара и получению травмы.
- c. **Держите не используемый аккумулятор подальше от металлических предметов, таких как скрепки, монеты, ключи, гвозди, шурупы, и других мелких металлических предметов, которые могут замкнуть контакты аккумулятора.** Короткое замыкание контактов аккумулятора может привести к получению ожогов или возникновению пожара.
- d. **В критических ситуациях из аккумулятора может вытечь жидкость (электролит); избегайте контакта с кожей. Если жидкость попала на кожу, смойте её водой. Если жидкость попала в глаза, обратитесь за медицинской помощью.** Жидкость, вытекающая из аккумулятора, может вызвать раздражение или ожоги.
6. **Сервисное обслуживание**
- a. **Ремонт Вашего электроинструмента должен производиться только квалифицированными специалистами с использованием идентичных запасных частей.** Это обеспечит безопасность Вашего электроинструмента в дальнейшей эксплуатации.

Дополнительные меры безопасности при работе с электроинструментами



Внимание! Дополнительные меры безопасности при работе цепными пилами

- ◆ **При работе цепной пилы следите за тем, чтобы все части Вашего тела находились на безопасном расстоянии от пильной цепи. Перед запуском цепной пилы убедитесь, что пильная цепь не касается никаких предметов.** В процессе работы, всего один миг неосторожности может привести к контакту пильной цепи с частью тела или одеждой.
- ◆ **Всегда держите цепную пилу правой рукой за заднюю и левой рукой за переднюю рукоятку.** При других способах удержания цепной пилы существует повышенная опасность получения травмы.
- ◆ **Держите электроинструмент только за изолированные рукоятки, поскольку пильная цепь может задеть скрытую проводку.** Контакт пильной цепи с находящимся под напряжением проводом делает не покрытые изоляцией металлические части электроинструмента «живыми», что создает опасность поражения оператора электрическим током.
- ◆ **Работайте в защитных очках и используйте средства защиты слуха.** Кроме этого, рекомендуется использовать дополнительные средства защиты для головы, рук, ног и стоп. Подходящие средства защиты уменьшают риск получения травмы от разлетающихся в разные стороны отходов пиления или от непреднамеренного контакта с пильной цепью.
- ◆ **Не работайте цепной пилой, находясь на дереве.** Работа цепной пилой на дереве может привести к получению тяжелой травмы.
- ◆ **Выберите удобное и устойчивое положение и работайте цепной пилой стоя только на закреплённом, неподвижном и ровном основании.** Скользкие или неустойчивые поверхности, такие как стремянки, могут стать причиной потери равновесия и контроля над цепной пилой.
- ◆ **При отпиливании ветви, находящейся под нагрузкой, ветвь может быть**

отброшена назад. При внезапном отскакивании тугой ветви существует риск получения травмы оператором и/или потери контроля над цепной пилой.

- ◆ **Соблюдайте особую осторожность при пилении кустарников и молодых деревьев.** Гибкий материал может запутаться в пильной цепи, ударить или вывести оператора из положения равновесия.
- ◆ **Переносите цепную пилу за переднюю рукоятку, в выключенном состоянии и держа её на расстоянии от себя. При переносе или хранении цепной пилы всегда устанавливайте на неё защитный кожух.** При правильном обращении с цепной пилой предотвращается непреднамеренный контакт с движущейся пильной цепью.
- ◆ **Соблюдайте инструкции по смазке, натяжению пильной цепи и замене дополнительных принадлежностей.** В случае недостаточно натянутой или недостаточно смазанной маслом пильной цепи, существует опасность образования трещин, а также увеличивается опасность возникновения обратного удара.
- ◆ **Поверхность рукоятки должна быть сухой, чистой и не содержать следов масла и консистентной смазки.** Покрытые масляной плёнкой рукоятки могут выскользнуть из рук, что повлечёт за собой потерю контроля над инструментом.
- ◆ **Данная цепная пила предназначена только для пиления древесины. Используйте цепную пилу только по назначению. Например: не используйте цепную пилу для пиления пластика, стеновых материалов или стройматериалов, не являющихся древесными.** Использование цепной пилы не по назначению может создать опасную ситуацию.

Причины обратного удара и действия оператора по его предупреждению

Обратный удар возникает, когда концевая часть пильной шины случайно соприкасается с объектом, а также в случае, если древесина перекашивается и зажимает пильную цепь в распиле.

Контакт концевой части пильной шины с объектом в некоторых случаях может вызвать внезапное действие отдачи, отбросив

пильную шину вверх и назад в направлении оператора.

При заклинивании верхней части пильной цепи также может произойти отбрасывание пильной шины с большой скоростью в направлении оператора.

Любая из этих реакций может привести к потере контроля над управлением цепной пилой и, как следствие, к тяжёлой травме. Не полагайтесь только на устройства безопасности Вашей цепной пилы. Будучи оператором цепной пилы, Вы должны принимать все возможные меры, чтобы производить пиление без несчастных случаев и травм.

Обратный удар является результатом использования инструмента не по назначению и/или неправильных действий оператора и условий работы, и его можно избежать, соблюдая следующие меры безопасности:

- ◆ **Крепко держите цепную пилу за рукоятки, плотно обхватив их пальцами. Держите цепную пилу обеими руками и следите за положением тела и рук, чтобы эффективно противостоять воздействию обратного удара.** При соблюдении соответствующих мер предосторожности оператор может контролировать силу обратного удара. Не выпускайте цепную пилу из рук.
- ◆ **Работайте в устойчивой позе и не пилите на высоте выше уровня плеч.** Это поможет предотвратить непреднамеренный контакт концевой части режущего механизма с объектом и позволит лучше контролировать цепную пилу в неожиданных ситуациях.
- ◆ **В качестве запасных частей можно использовать только указанные изготовителем оборудования пильные шины и пильные цепи.** При использовании не оригинальных запасных частей, существует опасность разрыва пильной цепи, а также увеличивается опасность возникновения обратного удара.
- ◆ **Затачивание пильной цепи и все работы по её техническому обслуживанию должны производиться в соответствии инструкциями её изготовителя.** Уменьшение глубины шаблона может привести к повышенному обратному удару.

- ◆ Непреднамеренный контакт с металлом, цементом или другими твердыми материалами вблизи или внутри древесины может стать причиной возникновения обратного удара.
- ◆ Затупившаяся или провисающая пильная цепь может стать причиной возникновения обратного удара.
- ◆ Не направляйте цепную пилу повторно в существующий распил. Это может стать причиной возникновения обратного удара. Каждый раз начинайте пиление в новой точке.

Рекомендации по технике безопасности при работе цепными пилами

- ◆ Если Вы не имеете навыков в работе с цепными пилами, настоятельно рекомендуется, в дополнение к изучению данного руководства по эксплуатации, получить практические консультации в использовании цепной пилы и средств защиты у специалиста или опытного пользователя. Рекомендуется потренироваться, производя пиление сначала на лотке или козлах.
- ◆ При переноске цепной пилы настоятельно рекомендуется извлекать аккумулятор и убедиться, что пильная цепь расположена назад.
- ◆ Если пила не используется, она должна содержаться в безупречном состоянии. Прежде чем убрать цепную пилу на длительное хранение, снимите с неё пильную цепь и пильную шину и погрузите их в смазку. Храните все детали цепной пилы в сухом, чистом и недоступном для детей месте.
- ◆ Перед продолжительным хранением цепной пилы, рекомендуется слить смазку из резервуара.
- ◆ Заблаговременно намечайте безопасный отход от падающих ветвей или деревьев.
- ◆ При необходимости используйте клинья, чтобы контролировать направление падения дерева и препятствовать заклиниванию пильной шины в распиле.
- ◆ Следите за состоянием пильной цепи. Следите, чтобы пильная цепь была остро заточенной и правильно натянутой. Следите за чистотой и достаточной смазкой пильной цепи и пильной шины. Поверхность рукояток должна оставаться сухой, чистой и не содержать следов масла и консистентной смазки.

Избегайте пиления

- ◆ Древесины, прошедшей предварительную обработку.
- ◆ Вблизи поверхности грунта.
- ◆ Проволочных ограждений, гвоздей и пр.

Дополнительные инструкции по безопасности

- ◆ Необходимо, чтобы поблизости (но на безопасном расстоянии) находился человек, который сможет оказать помощь при несчастном случае.
- ◆ Если по какой-либо причине Вам необходимо дотронуться до пильной цепи, предварительно убедитесь, что цепная пила отключена от источника питания.
- ◆ Уровень шума, производимого данным инструментом, может превысить 85 дБ(А). Поэтому настоятельно рекомендуется принимать соответствующие меры для защиты органов слуха.
- ◆ **Пильная цепь во время работы может сильно нагреться, помните об этом и будьте осторожны.**

Безопасность посторонних лиц

- ◆ Данный инструмент не может использоваться людьми (включая детей) со сниженными физическими, сенсорными и умственными способностями или при отсутствии необходимого опыта или навыка, за исключением, если они выполняют работу под присмотром или получили инструкции относительно работы с этим инструментом от лица, отвечающего за их безопасность.
- ◆ Не позволяйте детям играть с инструментом.

Остаточные риски

При работе с данным инструментом возможно возникновение дополнительных остаточных рисков, которые не вошли в описанные здесь правила техники безопасности. Эти риски могут возникнуть при неправильном или продолжительном использовании изделия и т.п.

Несмотря на соблюдение соответствующих инструкций по технике безопасности и использование предохранительных устройств, некоторые остаточные риски невозможно полностью исключить. К ним относятся:

- ◆ Травмы в результате касания вращающихся/двигающихся частей инструмента.

- ♦ Риск получения травмы во время смены деталей инструмента, ножей или насадок.
- ♦ Риск получения травмы, связанный с продолжительным использованием инструмента. При использовании инструмента в течение продолжительного периода времени делайте регулярные перерывы в работе.
- ♦ Ухудшение слуха.
- ♦ Ущерб здоровью в результате вдыхания пыли в процессе работы с инструментом (например, при обработке древесины, в особенности, дуба, бука и ДВП).

Вибрация

Значения уровня вибрации, указанные в технических характеристиках инструмента и декларации соответствия, были измерены в соответствии со стандартным методом определения вибрационного воздействия согласно EN 60745 и могут использоваться при сравнении характеристик различных инструментов. Приведённые значения уровня вибрации могут также использоваться для предварительной оценки величины вибрационного воздействия.

Внимание! Значения вибрационного воздействия при работе с электроинструментом зависят от вида работ, выполняемых данным инструментом, и могут отличаться от заявленных значений. Уровень вибрации может превышать заявленное значение.

При оценке степени вибрационного воздействия для определения необходимых защитных мер (2002/44/ЕС) для людей, использующих в процессе работы электроинструменты, необходимо принимать во внимание действительные условия использования электроинструмента, учитывая все составляющие рабочего цикла, в том числе, время, когда инструмент находится в выключенном состоянии, время, когда он работает без нагрузки, а также время его запуска и отключения.

Маркировка инструмента

На инструменте имеются следующие знаки:



Внимание! Полное ознакомление с руководством по эксплуатации снизит риск получения травмы.



При работе с данным инструментом наденьте защитные очки или маску.



При работе с инструментом используйте средства защиты органов слуха.



Не используйте инструмент под дождем или во влажной среде.



Гарантированная акустическая мощность в соответствии с Директивой 2000/14/ЕС.



Предупреждение: Не затягивайте туго. Затянуто вручную. Затягивайте только от руки.

Дополнительные меры безопасности при работе с аккумуляторами и зарядными устройствами

Аккумуляторы

- ♦ Ни в коем случае не пытайтесь разобрать аккумулятор.
- ♦ Не погружайте аккумулятор в воду.
- ♦ Не храните в местах, где температура может превысить 40 °С.
- ♦ Заряжайте аккумулятор только при температуре окружающей среды в пределах 10 °С – 40 °С.
- ♦ Заряжайте только зарядными устройствами, входящими в комплект поставки инструмента.
- ♦ Утилизируйте отработанные аккумуляторы, следуя инструкциям раздела «Защита окружающей среды».



Ни в коем случае не пытайтесь заряжать повреждённый аккумулятор!

Зарядные устройства

- ♦ Используйте Ваше зарядное устройство BLACK+DECKER только для зарядки аккумулятора электроинструмента, в комплект поставки которого он входит. Аккумуляторы других марок могут взорваться, что приведёт к получению травмы или повреждению электроинструмента.
- ♦ Ни в коем случае не пытайтесь зарядить неперезаряжаемые аккумуляторы.
- ♦ Немедленно заменяйте повреждённый сетевой кабель.
- ♦ Не погружайте зарядное устройство в воду.
- ♦ Не разбирайте зарядное устройство.
- ♦ Не используйте зарядное устройство в качестве объекта для проведения испытаний.



Зарядное устройство предназначено только для использования внутри помещений.



Перед началом работы внимательно прочтите руководство по эксплуатации.

Электробезопасность



Ваше зарядное устройство защищено двойной изоляцией, что исключает потребность в заземляющем проводе. Всегда проверяйте, соответствует ли напряжение, указанное на табличке с техническими параметрами, напряжению электросети. Ни в коем случае не пытайтесь заменить зарядный блок стандартным сетевым штепселем.

- ◆ Во избежание несчастного случая, замена повреждённого кабеля питания должна производиться только на заводе-изготовителе или в авторизованном сервисном центре Black & Decker.

Составные части

1. Клавиша пускового выключателя
2. Кнопка защиты от непреднамеренного пуска
3. Крышка резервуара для масла
4. Верхний защитный кожух
5. Диск регулировки натяжения пильной цепи
6. Пильная цепь
7. Пильная шина
8. Защитный чехол пильной цепи
9. Фиксатор механизма натяжения пильной цепи
10. Крышка механизма натяжения пильной цепи
11. Указатель уровня масла
12. Аккумулятор

Сборка



Внимание! При работе цепной пилой всегда надевайте защитные перчатки.



Внимание! Перед проведением сборки или технического обслуживания электроинструмента выключите инструмент и извлеките из него аккумулятор.



Внимание! Перед сборкой инструмента удалите кабельную стяжку, прикрепляющую пильную цепь к пильной шине.

Установка пильной шины и пильной цепи (Рис. А - L)

- ◆ Положите цепную пилу на устойчивую поверхность (Рис. А).
- ◆ Полностью открутите фиксатор механизма натяжения пильной цепи (9) (Рис. В).
- ◆ Снимите крышку механизма натяжения пильной цепи (10) (Рис. С).
- ◆ Поверните диск регулировки натяжения пильной цепи (5) против часовой стрелки до упора, чтобы стрелка на диске регулировки (5) указывала на символ (13), изображённый на крышке механизма натяжения пильной цепи (Рис. D).
- ◆ Поместите пильную цепь (6) на пильную шину (7) таким образом, чтобы режущие зубья цепной пилы, расположенные на верхней части шины (7), были направлены в сторону движения пильной цепи (Рис. E).
- ◆ Направьте пильную цепь (6) вокруг пильной шины (7) так, чтобы в задней концевой части шины (7) образовалась петля.
- ◆ Наденьте пильную цепь (6) на приводную звёздочку (14). Установите пильную шину (7) на фиксирующие штифты (15) (Рис. F и G).
- ◆ Установите крышку механизма натяжения (10) на пильную цепь (Рис. H), выровняв стрелки (Рис. I).
- ◆ Поверните фиксатор механизма натяжения пильной цепи (9) по часовой стрелке, чтобы закрепить крышку (10), и слегка затяните (Рис. I).
- ◆ Поверните фиксатор механизма натяжения пильной цепи (9) на 180° против часовой стрелки, чтобы ослабить натяжение (Рис. J).
- ◆ Поворачивайте диск регулировки натяжения цепи (5) по часовой стрелке, пока пильная цепь (6) не будет натянута. Убедитесь, что пильная цепь (6) плотно прилегает к пильной шине (7) (Рис. K).
- ◆ Проверьте натяжение пильной цепи, как описано ниже. Не натягивайте пильную цепь слишком туго.
- ◆ Затяните с усилием фиксатор механизма натяжения пильной цепи (9) (Рис. L).

Проверка и регулировка натяжения пильной цепи (Рис. К)

Натяжение пильной цепи необходимо проверять каждый раз перед использованием цепной пилы и через каждые 10 минут работы.

- ◆ Извлеките аккумулятор (12).
- ◆ Слегка оттяните пильную цепь (6), как показано (вставка на Рис. К). Натяжение правильное, если пильная цепь (6) отскакивает назад, после её оттягивания с небольшим усилием на 3 мм от пильной шины (7). Между нижней поверхностью пильной шины (7) и пильной цепью (6) не должно быть провисания.

Примечание: Не натягивайте пильную цепь слишком туго, т.к. это может привести к её преждевременному износу и сократит срок службы пильной шины и пильной цепи.

Примечание: Если пильная цепь новая, в течение первых 2 часов работы проверьте натяжение чаще (не забыв отсоединить цепную пилу от электросети), поскольку новая пильная цепь немного растягивается.

Чтобы увеличить натяжение пильной цепи (Рис. J, K и L)

- ◆ Поверните фиксатор механизма натяжения пильной цепи (9) на 180° против часовой стрелки, чтобы ослабить натяжение (Рис. J).
- ◆ Натяните пильную цепь, поворачивая диск регулировки натяжения цепи (5) по часовой стрелке (Рис. K).
- ◆ Затяните с усилием фиксатор механизма натяжения пильной цепи (9) (Рис. L).

Установка и извлечение аккумулятора (Рис. M)

- ◆ Чтобы вставить аккумулятор (12), совместите его с приёмным гнездом на инструменте. Вдвиньте аккумулятор в приёмное гнездо и нажимайте на него, пока он не зафиксируется на месте.
- ◆ Для извлечения аккумулятора нажмите на отпирательные кнопки (16), одновременно вынимая аккумулятор из приёмного гнезда.

Эксплуатация

Внимание! Не форсируйте рабочий процесс. Избегайте перегрузки инструмента.

Зарядка аккумулятора (Рис. N)

Аккумулятор нуждается в зарядке перед

первым использованием и если он не обеспечивает достаточную мощность для работ, которые ранее выполнялись легко и быстро. В процессе зарядки аккумулятор может слегка нагреться. Это нормально, и не указывает на наличие какой-либо проблемы.

Внимание! Не заряжайте аккумулятор при температуре окружающей среды ниже 10°C или выше 40°C. Рекомендуемая температура зарядки: приблизительно 24°C.

Примечание: Зарядное устройство не будет заряжать аккумулятор, если температура его элемента ниже 10°C или выше 40°C. Оставьте аккумулятор в зарядном устройстве, и по мере того, как температура элемента приблизится к оптимальной, зарядка аккумулятора начнется автоматически.

- ◆ Чтобы зарядить аккумулятор (12), вставьте его в зарядное устройство (19). Аккумулятор можно вставить в зарядное устройство только в одном-единственном положении. Не прилагайте чрезмерные усилия. Убедитесь, что аккумулятор полностью вставлен в зарядное устройство.
- ◆ Подсоедините зарядное устройство к сетевой розетке и включите его. Начнет мигать индикатор зарядки (18). По завершении зарядки индикатор (18) перейдет в режим непрерывного свечения. Аккумулятор может оставаться подсоединённым к зарядному устройству в течение неограниченного периода времени. Загорится индикатор зарядки, означая завершение зарядки аккумулятора.
- ◆ Разряженные аккумуляторы заряжайте в течение 1 недели. Срок службы аккумулятора, содержащегося в разряженном состоянии, значительно уменьшается.

Оставление аккумулятора в зарядном устройстве

Аккумулятор может оставаться в зарядном устройстве при горящем индикаторе зарядки в течение неограниченного периода времени. Зарядное устройство сохранит аккумулятор полностью заряженным и готовым к работе.

Выявление неисправностей зарядным устройством

При фиксировании неисправности самого зарядного устройства или аккумулятора,

индикатор зарядки (18) начнёт мигать красным светом в ускоренном режиме. Выполните следующие действия:

- ◆ Извлеките и повторно вставьте аккумулятор (12) в зарядное устройство.
- ◆ Если индикатор продолжает часто мигать красным светом, вставьте другой аккумулятор, чтобы убедиться, что процесс зарядки проходит в правильном режиме.
- ◆ Если сменный аккумулятор заряжается правильно, это означает, что первоначальный аккумулятор повреждён и должен быть сдан в сервисный центр на утилизацию.
- ◆ Если при установке сменного аккумулятора наблюдается то же частое мигание, что и при установке первоначального аккумулятора, отнесите зарядное устройство в сервисный центр для тестирования.

Примечание: На определение неисправности аккумулятора может понадобиться приблизительно 30 минут. Если аккумулятор слишком охлаждён или слишком перегрет, индикатор зарядки будет чередовать короткие и длинные мигания красным светом.

Индикатор состояния заряда (Рис. N)

Аккумулятор оснащен индикатором состояния заряда. Индикатор используется для отображения текущего уровня заряда аккумулятора во время работы или в процессе зарядки.

- ◆ Нажмите на кнопку индикатора состояние заряда (17).

Заправка резервуара для масла (Рис. O)

- ◆ Снимите крышку (3) и заполните резервуар рекомендуемым маслом для цепи. Уровень масла можно наблюдать через указатель (11). Установите на место крышку резервуара (3).
- ◆ Регулярно выключайте инструмент и проверяйте уровень масла по указателю (11). Как только уровень масла понизится до одной четверти заправочного объёма, извлеките из цепной пилы аккумулятор, и долейте рекомендованное в данном руководстве по эксплуатации масло для цепи.

Смазка пильной цепи

Рекомендуется использовать мало только марки Black & Decker в течение всего срока службы пильной цепи, т.к. смешение различных масел снижает их качество, что в дальнейшем может привести к значительному сокращению срока службы пильной цепи и возникновению дополнительных рисков.

Ни в коем случае не используйте бывшее в употреблении, густое или очень жидкое смазочное масло, а также масло для швейных машин. Это может повредить цепную пилу.

Используйте только рекомендованный тип масла (номер по каталогу A6023-QZ).

- ◆ Во время работы цепь пилы будет смазываться автоматически.

Включение (Рис. O)

- ◆ Крепко держите цепную пилу обеими руками. Для включения инструмента, большим пальцем руки передвиньте назад кнопку защиты от непреднамеренного пуска (2), затем нажмите на клавишу пускового выключателя (1).
- ◆ Сразу же после пуска электродвигателя, снимите большой палец с кнопки защиты от непреднамеренного пуска (2), продолжая крепко держать рукоятку.

Избегайте чрезмерной нагрузки инструмента и не форсируйте рабочий процесс. Использование инструмента на предусмотренной для него скорости сделает работу более лёгкой и безопасной. Чрезмерное форсирование процесса приведет к растяжению пильной цепи (6).

При заклинивании пильной цепи (6) или пильной шины (7):

- ◆ Выключите инструмент.
- ◆ Извлеките аккумулятор (12).
- ◆ Расширьте распил при помощи клина, уменьшая нагрузку на пильную шину (7). Не используйте пильную шину в качестве рычага.
- ◆ Начните новый распил.

Валка деревьев (Рис. P, Q и R)

Валка деревьев должна проводиться только опытными пользователями. При падении дерева в не заданном направлении или распадении дерева на части, а также при обламывании и падении засохших ветвей

резко увеличивается возможность получения травмы и повреждения цепной пилы.

Безопасное расстояние между спиливаемым деревом и людьми, зданиями или другими объектами должно быть не менее 2½ высоты дерева. Люди, здания или объекты, находящиеся в пределах этого расстояния, могут быть травмированы или задеты падающим деревом.

Перед валкой деревьев:

- ◆ Убедитесь, что валка (вырубка) деревьев не ограничена и не запрещена местным законодательством.
- ◆ Учитывайте все условия, которые могли бы повлиять на направление падения, например:
 - ◆ Необходимое направление падения.
 - ◆ Естественный наклон спиливаемого дерева.
 - ◆ Нестандартная крепкая структура ветви или наличие гниения.
 - ◆ Наличие поблизости деревьев или других объектов, например, линий электропроводов или подземных трубопроводов.
 - ◆ Скорость и направление ветра.

Наметьте безопасный отход от падающего дерева или ветвей. Убедитесь, что путь безопасного отхода свободен от препятствий, способных помешать движению назад. Помните, что на сырой траве и свежесрезанной древесной коре можно поскользнуться.

- ◆ Не пытайтесь спиливать дерево, диаметр которого превышает максимальную длину пиления цепной пилы.
- ◆ Сделайте предварительный вырез на стволе со стороны падения дерева.
- ◆ Для этого, сначала сделайте горизонтальный надрез у подножия ствола, глубиной от 1/5 до 1/3 диаметра ствола, перпендикулярно линии падения дерева (Рис. P).
- ◆ Затем сделайте второй надрез под углом приблизительно 45°, вплоть до горизонтального надреза.
- ◆ Сделайте на противоположной стороне дерева основной (валочный) горизонтальный распил, примерно на 25-50 мм выше горизонтальной линии выреза. (Рис. Q). Пилите, не доходя до выреза, в противном случае существует опасность падения дерева в непредсказуемом направлении.

- ◆ Вгоните один или несколько клиньев в основной распил, чтобы расширить его, и поддержать направленное падение дерева (Рис. R).

Спиливание ветвей

Убедитесь, что спиливание ветвей не ограничено и не запрещено местным законодательством. Спиливание ветвей должно проводиться только опытными пользователями, так как при этом существует большой риск возникновения обратного удара или заклинивания пильной цепи.

До начала работы учитывайте все факторы, которые могут повлиять на направление падения ветвей. Среди них:

- ◆ Длина и вес спиливаемой ветви.
 - ◆ Нестандартная крепкая структура ветви или наличие гниения.
 - ◆ Наличие поблизости деревьев или других объектов, например, линий электропроводов.
 - ◆ Скорость и направление ветра.
 - ◆ Переплетение ветви с другими ветвями.
- Обращайте внимание на хороший доступ к ветви, также учитывайте направление падения. Ветви имеют тенденцию качаться на стволе. Кроме оператора цепной пилы, подвергаются опасности люди и другие объекты, находящиеся ниже ветви.
- ◆ Для предотвращения расщепления, необходимо сначала надпилить ветвь снизу, на одну треть её диаметра.
 - ◆ Затем произведите распил сверху, до полного отделения ветви от дерева.

Распиливание брёвен (Рис. S, T и U)

Пиление без заклинивания возможно только при правильной опоре бревна. По возможности, используйте козлы. Всегда начинайте пиление с движущейся пильной цепью и вошедшими в древесину опорными зубьями (19) (Рис. S). Затем продолжайте пиление, делая покачивающие движения относительно бревна, при этом опираясь на опорные зубья.

Если бревно имеет опору по всей длине:

- ◆ Производите распил сверху вниз, избегая контакта пильной цепи с грунтом, т. к. она при этом быстро затупится.

Если бревно имеет опору по обе стороны распила:

- ♦ Чтобы предотвратить расщепление, сначала сделайте надрез по направлению сверху вниз на одну треть диаметра, затем пилите снизу вверх в направлении надреза.

Если бревно имеет опору с одной стороны распила:

- ♦ Чтобы предотвратить расщепление, сначала сделайте надрез по направлению снизу вверх на одну треть диаметра, затем пилите сверху вниз в направлении надреза.

При пилении на склоне:

- ♦ Всегда стойте на верхней стороне склона.

При распиливании бревна, лежащего на земле (Рис. Т):

- ♦ Надёжно фиксируйте бревно с помощью чурбаков или клиньев. Запрещается оператору или любому другому лицу фиксировать распиливаемое бревно, стоя или сидя на нем. Следите, чтобы пильная цепь не входила в контакт с грунтом.

При использовании козел (Рис. U):

Использование козел настоятельно рекомендуется.

- ♦ Установите распиливаемое бревно в устойчивое положение. Всегда пилите за пределами габаритов (снаружи) козел. Для фиксации бревна используйте зажимные устройства или ремни.

Обрубка сучьев (Рис. V)

Удалите ветви с поваленного дерева. При обрубке сучьев оставляйте крупные нижние сучья для поддержки бревна на земле. Мелкие сучья удаляйте за один рез. Во избежание заклинивания цепной пилы ветви под напряжением должны спиливаться в направлении снизу вверх.

При обрубке сучьев с противоположной стороны располагайте ствол дерева между собой и цепной пилой. Никогда не пилите, держа пилу между ног или расположив между ног отпиливаемый сук.

Возможные неисправности и способы их устранения

Проблема	Возможная причина	Возможное решение
Инструмент не включается	Не нажата кнопка блокировки	Нажмите кнопку блокировки
	Не вставлен аккумулятор	Вставьте аккумулятор
	Аккумулятор не заряжен	Зарядите аккумулятор
	Неправильно вставлен аккумулятор	Извлеките и снова вставьте аккумулятор
Пильная цепь мгновенно не останавливается в течение 2 секунд при выключении инструмента	Пильная цепь слабо натянута	Проверьте натяжение пильной цепи
Пильная цепь/шина слишком горячая/дымится	Пустой резервуар для масла	Проверьте уровень масла
	Отверстие для масла на пильной шине заблокировано	Прочистите смазочные отверстия (21 – Рис. E) и бороздку по краю пильной шины
	Пильная цепь натянута слишком туго	Проверьте натяжение пильной цепи
	Концевая звёздочка пильной шины нуждается в смазке	Смажьте концевую звёздочку пильной шины
Цепная пила не производит качественного распила	Пильная цепь установлена в обратном направлении	Проверьте/измените направление пильной цепи
		Заточите пильную цепь
Пилой не используется масло из резервуара	Мусор в резервуаре	Вылейте масло из резервуара и залейте его заново
	Заблокировано отверстие для масла в крышке	Удалите мусор из отверстия
	Мусор в пильной шине	Удалите мусор и очистите пильную шину
	Мусор в выпускном отверстии для масла	Удалите мусор

Проблема	Возможная причина	Возможное решение
Во время работы цепная пила внезапно останавливается	Разряжен аккумулятор	Проверьте уровень заряда аккумулятора, нажав на индикатор состояния заряда. Зарядите аккумулятор, если требуется
	Аккумулятор слишком горячий	Прежде чем продолжить работу или перед зарядкой аккумулятора оставьте его охладиться в течение минимум 30 минут.
	Защита от перенапряжения	Перезапустите цепную пилу. Не форсируйте рабочий процесс. Избегайте перегрузки инструмента

Техническое обслуживание

Регулярное техническое обслуживание обеспечивает продолжительный срок службы инструмента. Рекомендуется постоянно проводить следующие проверки:

Внимание! Перед проведением технического обслуживания электрического инструмента:

- ♦ Выключите инструмент и отсоедините его от источника питания.

Уровень масла

Резервуар для масла должен быть заполнен не менее, чем на четверть.

Пильная цепь и пильная шина

- ♦ После нескольких часов работы, а также перед тем, как убрать инструмент на хранение, снимайте пильную шину (7) и пильную цепь (6) с цепной пилы и тщательно их очищайте.
- ♦ Убедитесь, что на защитных кожухах нет никакого мусора и грязи.
- ♦ Смажьте через смазочные отверстия (21) концевую звёздочку и пильную шину (Рис. Е). Это обеспечит равномерный износ направляющих пильной шины.

Заточка пильной цепи

Для обеспечения наилучшей производительности инструмента необходимо, чтобы зубья пильной цепи оставались всегда остро заточенными.

Инструкции по заточке Вы найдете на упаковке заточника.

Замена изношенных пильных цепей

Цепи для замены можно приобрести у дилеров или в сервисных центрах Black & Decker. Всегда используйте только оригинальные запасные части.

Острота пильной цепи

Зубья пильной цепи немедленно затупятся, если цепная пила войдет в контакт с грунтом или металлическими предметами.

Натяжение пильной цепи

Регулярно проверяйте натяжение пильной цепи.

Что делать, если ваша цепная пила нуждается в ремонте

Ваша цепная пила изготовлена в полном соответствии с действующими правилами техники безопасности. Ремонт инструмента должен выполняться только квалифицированным персоналом с использованием оригинальных запасных частей; несоблюдение данного указания может стать причиной серьезной травмы пользователя. Мы рекомендуем хранить данное руководство по эксплуатации в надёжном месте.

Защита окружающей среды



Раздельный сбор. Данное изделие нельзя утилизировать вместе с обычными бытовыми отходами.

Если однажды Вы захотите заменить Ваше изделие Black & Decker или Вы больше в нем не нуждаетесь, не выбрасывайте его вместе с бытовыми отходами. Отнесите изделие в специальный приёмный пункт.



Раздельный сбор изделий с истекшим сроком службы и их упаковок позволяет пускать их в переработку и повторно использовать. Использование переработанных материалов помогает защищать окружающую среду от загрязнения и снижает расход сырьевых материалов.

Местное законодательство может обеспечить сбор старых электрических продуктов отдельно от бытового мусора на

муниципальных свалках отходов, или Вы можете сдавать их в торговом предприятии при покупке нового изделия.

Фирма Black & Decker обеспечивает приём и переработку отслуживших свой срок изделий Black & Decker. Чтобы воспользоваться этой услугой, Вы можете сдать Ваше изделие в любой авторизованный сервисный центр, который собирает их по нашему поручению.

Вы можете узнать место нахождения Вашего ближайшего авторизованного сервисного центра, обратившись в Ваш местный офис Black & Decker по адресу, указанному в данном руководстве по эксплуатации. Кроме того, список авторизованных сервисных центров Black & Decker и полную информацию о нашем послепродажном обслуживании и контактах Вы можете найти в интернете по адресу: www.2helpU.com.

Технические характеристики

		GKC3630L20 (H1)
Напряжение питания	$V_{\text{пост. тока}}$	36
Длина шины	мм	300
Макс. длина шины	мм	300
Скорость цепи (без нагрузки)	м/с	5
Макс. длина пиления	мм	300
Заправочный объем масла	мл	115
Вес	кг	3,8

Аккумулятор		BL2036
Напряжение питания	$V_{\text{пост. тока}}$	36
Ёмкость	Ач	2,0
Тип аккумулятора		Li-Ion

Зарядное устройство		905673** (тип 1)
Напряжение питания	$V_{\text{перем. тока}}$	230
Выходное напряжение	$V_{\text{пост. тока}}$	36
Выходной ток	мА	1300
Приблизительное время зарядки	мин.	90

Уровень звукового давления в соответствии с EN 60745:

L_{pA} (звуковое давление) 72,8 дБ(А), Погрешность (K) 1,2 дБ(А), L_{WA} (акустическая мощность) 92,8 дБ(А), Погрешность (K) 1,2 дБ(А)

Сумма величин вибрации (сумма векторов по трем осям), измеренных в соответствии со стандартом EN 60745:

Вибрационное воздействие (a_{H}) 5,5 м/с², погрешность (K) 1,5 м/с²

Декларация соответствия ЕС

ДИРЕКТИВА ПО МЕХАНИЧЕСКОМУ ОБОРУДОВАНИЮ
ДИРЕКТИВА ПО ШУМАМ, ПРОИЗВОДИМЫМ ВНЕ ПОМЕЩЕНИЙ



GKC3630L20

Black & Decker заявляет, что продукты, обозначенные в разделе «Технические характеристики», полностью соответствуют стандартам: 2006/42/ЕС, EN 60745-1, EN 60745-2-13.

2006/42/ЕС, Цепная пила, Приложение IV DEKRA Certification B.V., Utrechtseweg 310, 6802 ED Arnhem, Голландия, Идентификационный Номер Уполномоченного Органа: 0344

Уровень акустической мощности, измеренный в соответствии с 2000/14/ЕС (Статья 13, Приложение III):

L_{WA} (акустическая мощность) 92,8 дБ(А);

Погрешность (K) 1,2 дБ(А);

L_{WA} (гарантированная акустическая мощность) 94 дБ(А)

Данные продукты также соответствуют Директивам 2014/30/EU и 2011/65/EU. За дополнительной информацией обращайтесь в Black & Decker по указанному ниже адресу или по адресу, указанному на последней странице руководства.

Нижеподписавшееся лицо полностью отвечает за соответствие технических данных и делает это заявление от имени фирмы Black & Decker.

R. Laverick
Руководитель отдела
технических разработок
Black & Decker Europe
210 Bath Road, Slough
Berkshire, SL1 3YD
United Kingdom
30/06/2014

EST	Tallmac Tehnika OÜ Liimi 4/2 10621 Tallinn	(+372) 6563683 remont@tallmac.ee www.tallmac.ee
	Tallmac Tehnika OÜ Riia 130 B/1 TARTU 50411	(+372) 6668510 tartu@tallmac.ee www.tallmac.ee
	Stokker AS Peterburi tee 44 11415 Tallinn	(+372) 6201111 stokker@stokker.com www.stokker.com
LV	LIC GOTUS SIA Ulbrokas Str. 1021 Rīga	(+371) 67556949 info@licgotus.lv www.licgotus.lv
	Stokker SIA Krasta iela 42 LV1003 Rīga	(+371) 27354354 krasta.riga@stokker.com www.stokker.com
	Visico Fastening Systems SIA Mazā Rāmavas iela 2 1076 Valdlauci, Rīga	(+371) 67 452 453 (+371) 67 452 454 info@visico.eu www.visico.eu
LT	ELREMTA MASTERMANN UAB NAGLIO STR 4C 52367 Kaunas	(+370) 69840004 servisas@elmast.lt www.elremta.lt
	Stokker UAB Islandijos pl.5 LT-49179 Kaunas	(+370) 650 05730 kaunas@stokker.com www.stokker.com

Rohkem infot lähima hoolduspartneri kohta leiate siit:
www.2helpu.com

Informāciju par tuvāko servisa pārstāvi skatiet tīmekļa vietnē:
www.2helpu.com

Informāciju apie artimiausias remonto dirbtuves rasite tinklalapyje:
www.2helpu.com

BLACK+ DECKER

LIETUVŠKAI

Garantija

„Black & Decker“ užtikrina, kad gaminio, kuris pristatomas vartotojui, medžiagos ir (arba) jo surinkimas yra kokybiškas. Garantija yra prielaidas prie vartotojo teisių ir jų nekeičia. Garantija galioja visose Europos Bendrijos valstybėse narėse ir Europos laisvosios prekybos zonoje.

Jei „Black & Decker“ gaminys sulūžta dėl nekokybiškų medžiagų ir (arba) surinkimo, arba, jei jis neatitinka techninių reikalavimų, 24 mėnesių laikotarpiu nuo jo įsigijimo „Black & Decker“ suteisys arba pateiks gamini.

Garantija netaikoma, jei gedimas atsiranda dėl:

- normalaus susidėvėjimo
- netinkamo įrankio eksploatavimo ar techninės priežiūros
- jei variklis buvo perkrautas
- jei gaminys sugedo dėl neįprastų dalelių, medžiagų ar nelaimingo atsitikimo
- netinkamo montavimo

Garantija netaikoma, jei įrankis naudojamas komerciniams darbam atlikti, kai jis yra skirtas namų ūkio darbams.

Garantija netaikoma, jei gaminį remontavo arba išmontavo „Black & Decker“ neįgalotės technikas.

Garantijai pasinaudoję gaminį, užpildyta garantinė kortelė ir pirkimo įrodymą (čekį) reikia pristatyti pardavėjui arba tiesiogiai įgalotoms remonto dirbtuvėms ne vėliau kaip per du mėnesius nuo gedimo nustatymo.

Informaciją apie artimiausias „Black & Decker“ remonto dirbtuves rasite tinklalapyje www.2helpu.com.

Garantinis talonas:

Įrankio modelis/katalogo numeris

Serijinis numeris/datos kodas

Vartotojas

Pardavėjas

Data

BLACK+ DECKER

EESTI

Garantii

Black & Decker garanteerib, et toode on klientile tarnimisel vaba materjal ja/või koostamise vigadest. Garantii lisanudub klienti seaduslikele digustele ning ei mõjuta neid. Garantii kehtib kõigi Euroopa Ühenduse liikmesriikide territooriumil ja Euroopa vabakaubanduspiirkonnas.

Kui 24 kuu jooksul ostmisest esineb mõnel Black & Decker tonel rike materjalil ja/või koostamise vea tõttu või see on spetsifikatsiooni suhtes defektne, parandab või vahetab Black & Decker toote klienti jaoks minimaalse vaeveaga.

Garantii ei kehti, kui vea põhjuseks on:

- Normaalse kulumine
- Tööriista väärkohtlemine või halb hooldamine
- Mootori ülekoormamine
- Kui toodet on kahjustanud võõrosakesed, materjal või õrnatus
- Vale toitepinge

Garantii ei kehti professionaalsel kasutamisel, kuna tööriist on loodud ainult koduseks kasutamiseks.

Garantii ei kehti, kui toodet on remontitud või demonteerinud Black & Decker volituseta isik.

Garantii kasutamiseks tuleb toode, täidetud garantiikaart ja ostutšend (t ekk) viia müüjale või otse volitatud teenindajale hiljemalt kaks kuud peale vea avastamist.

Teavet lähima Black & Decker teenindaja kohta leiate veebisaidilt: www.2helpu.com.

Garantiitalong:

Tööriista mudel/kataloogi number

Seriaanumber/Kuupäeva kood

Klient

Müüja

Kuupäev



™

РУССКИЙ

Гарантия

Black & Decker гарантирует, что данное изделие в момент поставки потребителю не содержит каких-либо дефектов материалов или сборки. Данная гарантия дополняет законные права потребителя и не затрагивает их каким-либо образом. Настоящая гарантия действует на территории стран-членов Европейского Союза и в Европейской зоне свободной торговли.

Если в течение 24 месяцев с даты приобретения произошла поломка изделия Black & Decker из-за некачественных материалов и/или сборки, либо изделие является дефектным в соответствии с техническими требованиями, то Black & Decker отремонтирует или заменит изделие с минимальным беспокойством для потребителя.

Гарантия не действительна, если поломка произошла вследствие:

- Нормального износа
- Неправильного использования или плохого обслуживания
- Перегрузки двигателя
- Если изделие повреждено посторонними частями, материалом или вследствие аварии
- Использования ненадлежащего источника питания

Гарантия не действительна, если инструмент используется в профессиональной деятельности, поскольку этот инструмент предназначен только для бытового применения. Гарантия не действительна, если изделие подвергалось ремонту или разборке лицом, не уполномоченным Black & Decker.

Для того, чтобы воспользоваться гарантией, необходимо предоставить, изделие, заполненную Гарантийную карту и доказательство покупки (приемки) дилеру или непосредственно уполномоченному агенту по обслуживанию не позднее двух месяцев с момента обнаружения поломки.

Информацию о ближайшем агенте по обслуживанию Black & Decker можно найти на странице в Интернете: www.zheirp.com.

Гарантийный талон:

Модель инструмента / Номер по каталогу

Серийный номер / Код даты

Потребитель

Дилер

Дата



™

LATVIŠU

Garantija

Black & Decker garantē, ka produktam, to piegādājot Klientam, nav materiālu un/vai montāžas defektu. Garantija ir derīga klienta juridiskajam iestām un tas neietekmē. Garantija ir spēkā visās Eiropas Kopienas dalībvalstīs un Eiropas Brīvās tirdzniecības zonā.

Ja Black & Decker produkts saūsti materiālu un/vai montāžas trūkumu dēļ vai ja tam ir trūkumi saekārā ar tehnisko specifikāciju, Black & Decker 24 mēnešu laikā no pirkšanas datuma veiks remontu vai produkta nomaiņu ceļšoties Klientam radīti iespējami mazāk grūtību.

Garantija nav spēkā, ja bojājums ir radies šāda iemesla dēļ:

- Normāls nodilums
- Ierīces nepareiza lietošana vai slikta uzturēšana
- Ja motors darbināts ar pārsīdzi
- Ja produkta bojājumi radījuši svešķermeņi, cits materiāls vai tas bojāts avarijas rezultātā
- Nepareiza strāvas padeve

Garantija nav spēkā, ja ierīce ir izmantota profesionālā pielikojumā, jo tā ir paredzēta lietošanai tikai sadzīves vajadzībām.

Garantija nav spēkā, ja produktam remontu vai apkopi veikusi persona, kam šādam nolīkam nav Black & Decker atļaujas.

Lai izmantotu garantijas tiesības, produktā ar aizpildītu garantijas talonu un pirkuma apliecinājumu (čeki) ir jānodrošina patērētājam vai tiesī pilnvarotajam apkopes pārstāvim vajadzīgs divus mēnešus pēc trūkuma konstatēšanas.

Informāciju par tuvāko Black & Decker servisa pārstāvi meklējiet mājas lapā: www.zheirp.com.

Garantijas talons:

Ierīces modeļis/Kataloga numurs

Sērijas numurs/Datuma kods

Klients

Pārdotājs

Datums