

55555-77 PL

Tłumaczenie oryginalnej instrukcji

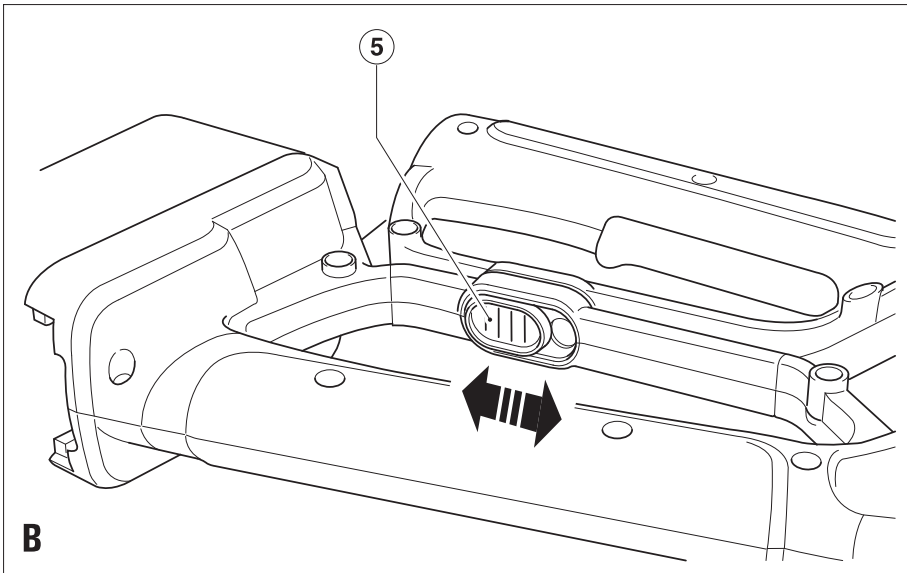
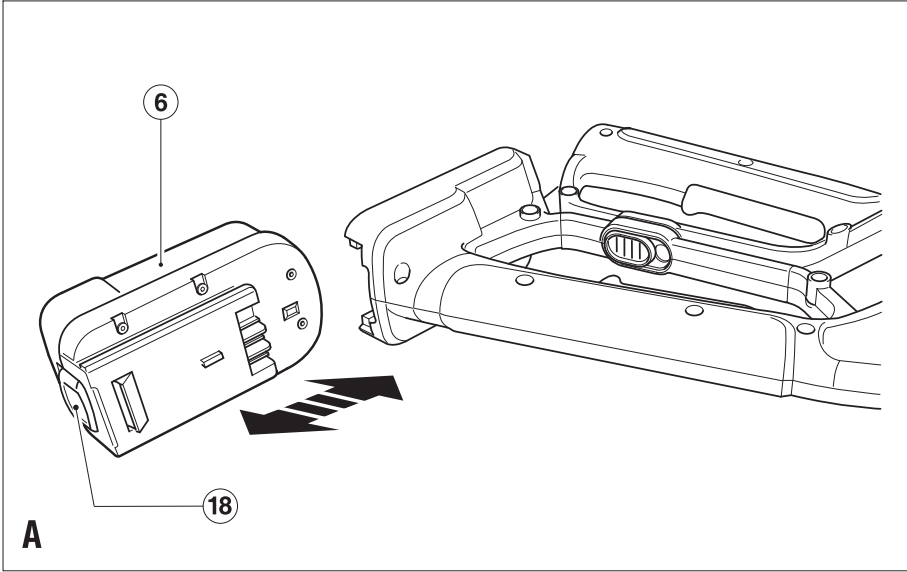
www.blackanddecker.eu

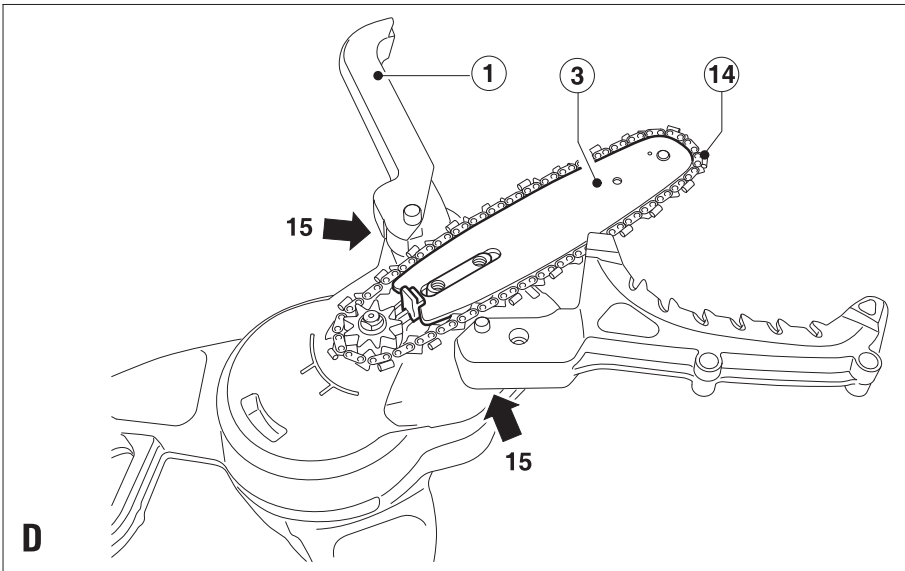
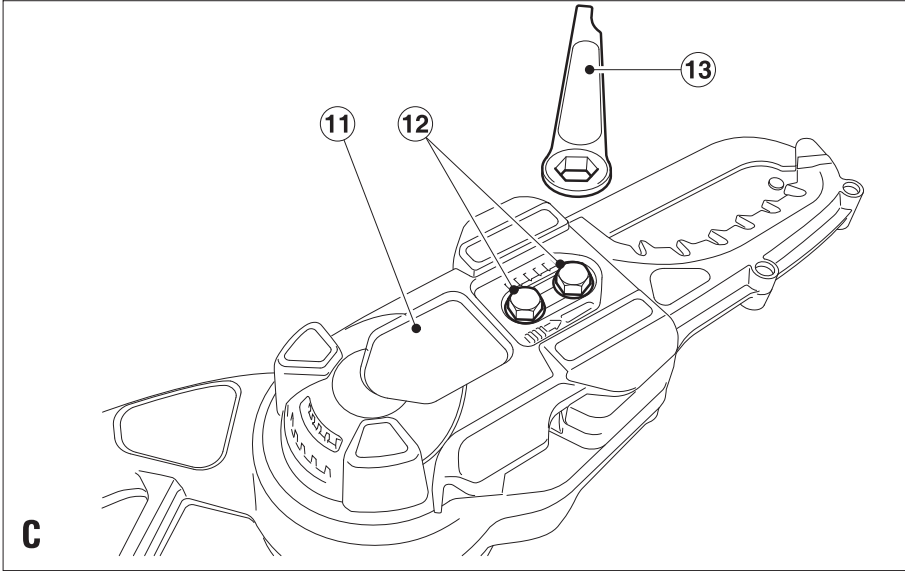
INSTRUKCJA OBSŁUGI

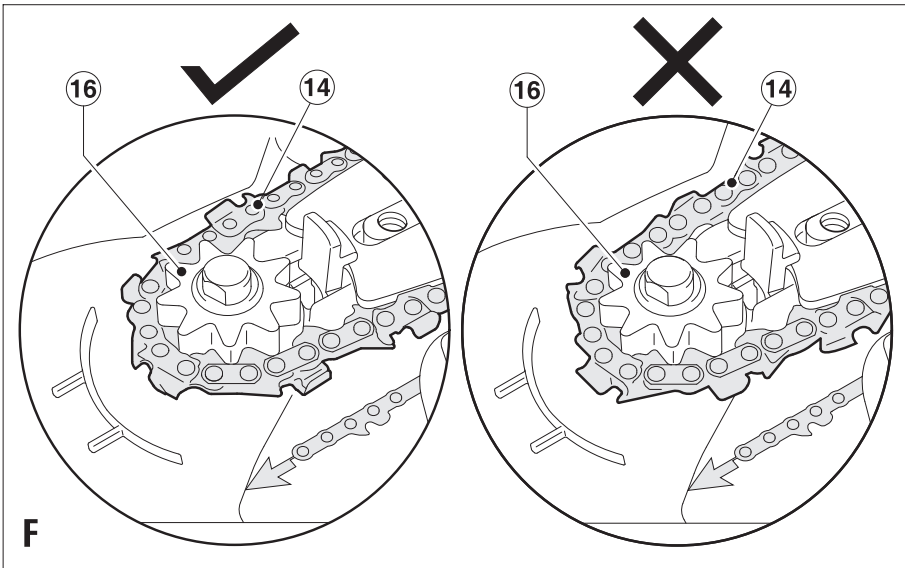
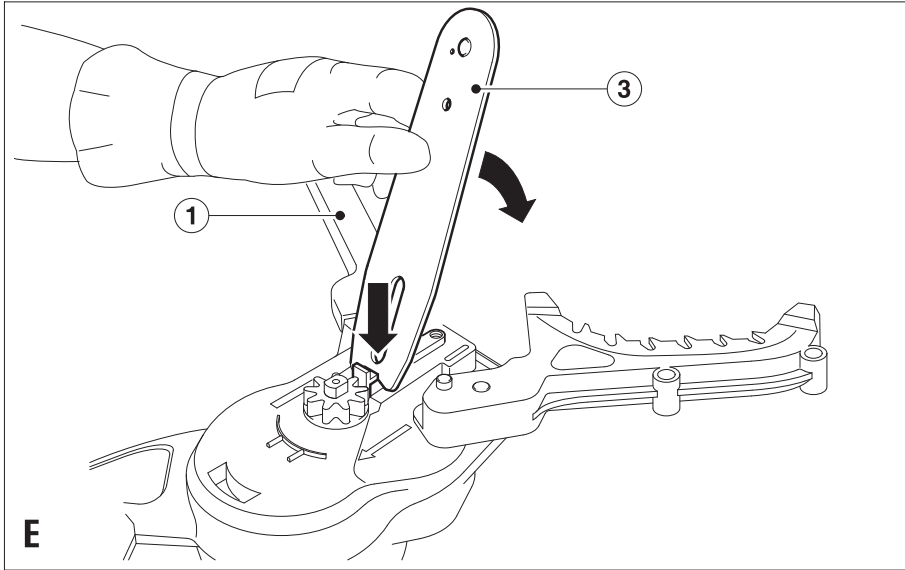
MODEL GKC1000

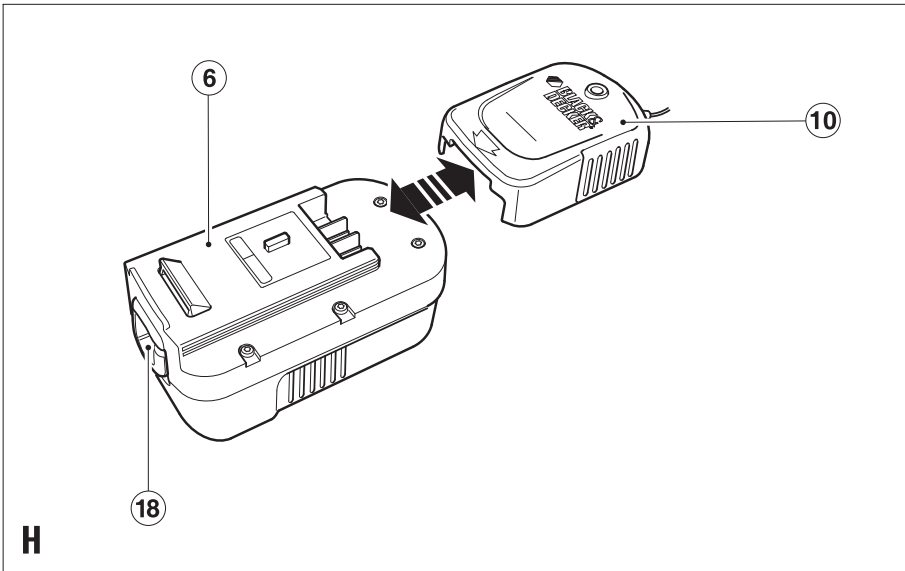
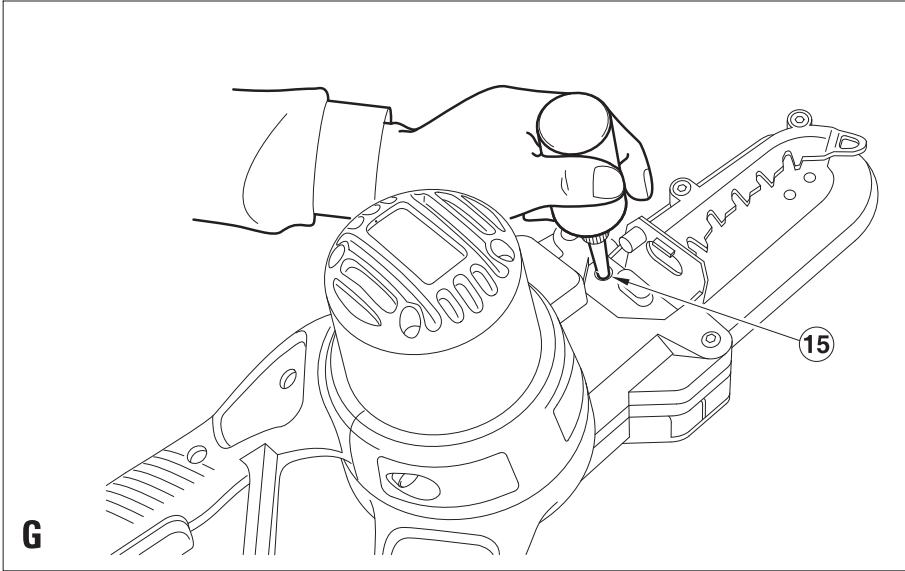
GKC1000P

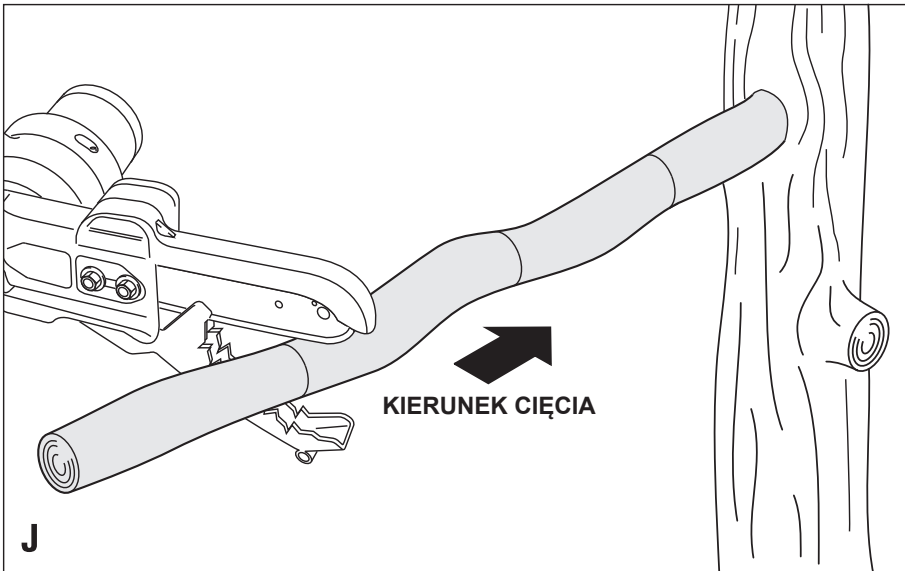
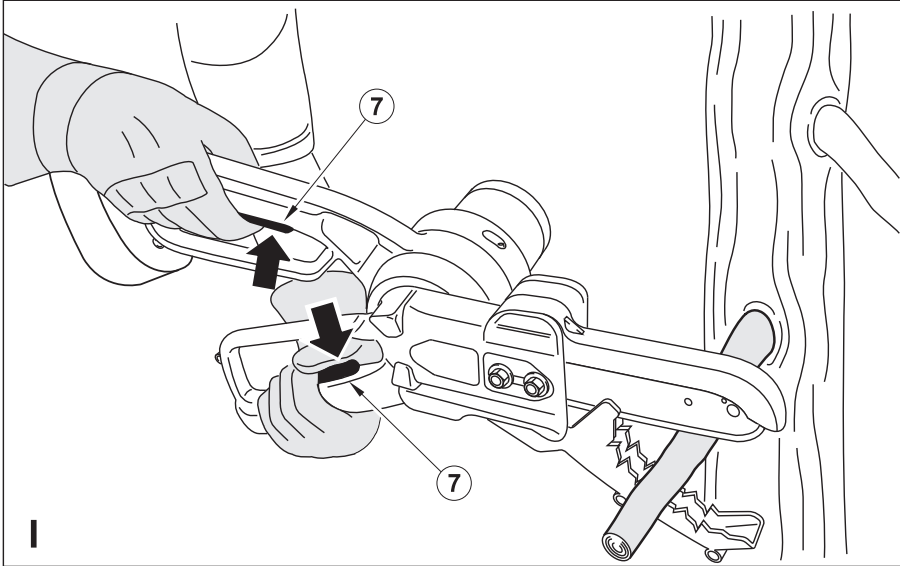
GKC1000NM

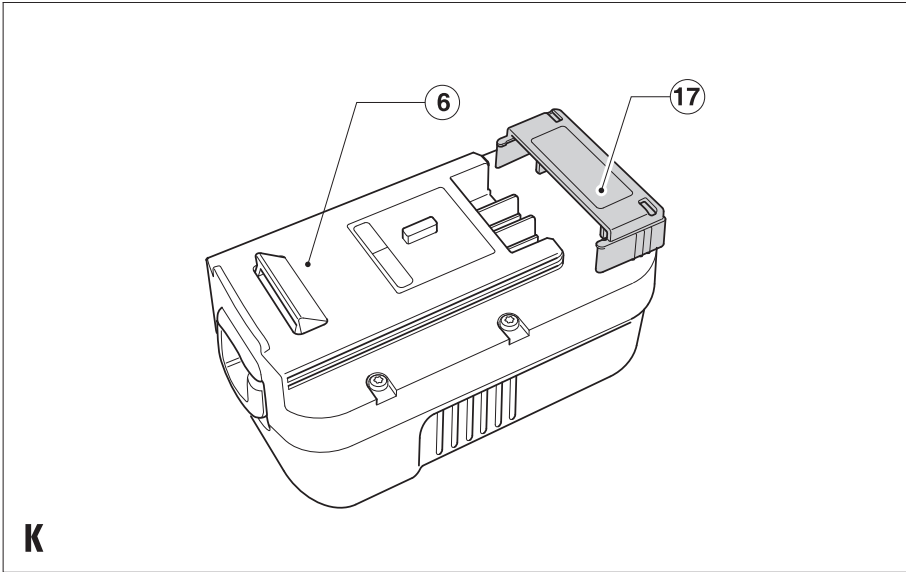












Zastosowanie zgodne z przeznaczeniem

Pilarka łańcuchowa do gałęzi Alligator™ firmy Black & Decker jest przeznaczona do przycinania gałęzi drzew oraz cięcia spadłych gałęzi i cienkich okrągłaków o średnicy od 25 mm do 100 mm, przy czym osoba wykonująca te czynności powinna stać na ziemi. Elektronarzędzie to nie nadaje się do celów przemysłowych.

Ogólne przepisy bezpieczeństwa

Ogólne wskazówki bezpieczeństwa pracy elektronarzędzi



Uwaga! Przeczytaj wszystkie zamieszczone tutaj wskazówki bezpieczeństwa. Nieprzestrzeżenie ich może doprowadzić do porażenia prądem elektrycznym, pożaru, a nawet ciężkiego urazu ciała.

Przechowuj niniejszą instrukcję, by w razie potrzeby móc z niej ponownie skorzystać.

Używane tutaj określenie „elektonarzędzie” oznacza zarówno urządzenie sieciowe (z kablem sieciowym) jak i akumulatorowe (bez kabla sieciowego).

1. Bezpieczeństwo w obszarze pracy

a. Utrzymuj porządek w miejscu pracy i dobrze je oświetlaj.

Bałagan i niewystarczające oświetlenie grożą wypadkiem.

b. Nie używaj elektronarzędzi w otoczeniu zagrożonym wybuchem, gdzie występują palne pary, gazy lub pyły.

Elektonarzędzia wytwarzają iskry, które mogą spowodować zapalenie się tych substancji.

c. Nie dopuszczaj dzieci ani innych osób do miejsca pracy.

Mogą one odwrócić uwagę od wykonywanych czynności, co grozi wypadkiem.

2. Bezpieczeństwo elektryczne

a. Wtyczka kabla elektronarzędzia musi pasować do gniazda sieciowego i w żadnym wypadku nie wolno jej przeobrazić. Gdy elektronarzędzia zawierają uziemienie ochronne, nie używaj żadnych wtyczek adaptacyjnych. Oryginalne wtyczki i pasujące do nich gniazda

sieciowe zmniejszają ryzyko porażenia prądem elektrycznym.

- b. **Unikaj dotykania uziemionych elementów, jak na przykład rury, grzejniki, piece i chłodziarki.** Gdy ciało jest uziemione, porażenie prądem elektrycznym jest o wiele niebezpieczniejsze.
- c. **Nie wystawiaj elektronarzędzi na działanie deszczu ani wilgoci.** Przedostanie się wody do wnętrza obudowy grozi porażeniem prądem elektrycznym.
- d. **Ostrożnie obchodź się z kablem. Nigdy nie używaj go do przenoszenia elektronarzędzia ani do wyjmowania wtyczki z gniazda sieciowego. Chroń kabel przed wysoką temperaturą, olejem, ostrymi krawędziami i ruchomymi elementami.** Uszkodzony lub zaplątany kabel może doprowadzić do porażenia prądem elektrycznym.
- e. **Przy pracy na wolnym powietrzu stosuj tylko przeznaczone do tego celu przedłużacze.** Posługiwanie się odpowiednimi przedłużaczami zmniejsza ryzyko porażenia prądem elektrycznym.
- f. **W razie konieczności użycia elektronarzędzia w wilgotnym otoczeniu zabezpiecz obwód zasilania wyłącznikiem ochronnym różnicowo-prądowym.** Zastosowanie takiego wyłącznika zmniejsza ryzyko porażenia prądem elektrycznym.

3. Bezpieczeństwo osobiste

- a. **Zawsze zachowuj uwagę, koncentruj się na swojej pracy i rozsądnie postępuj z elektronarzędziem. Nie używaj go, gdy jesteś zmęczony lub znajdujesz się pod wpływem narkotyków, alkoholu czy też leków.** Chwila nieuwagi w czasie pracy grozi bardzo poważnymi konsekwencjami.
- b. **Stosuj wyposażenie ochronne. Zawsze zakładaj okulary ochronne.** Odpowiednie wyposażenie ochronne, jak maska przeciwpyłowa, obuwie na szorstkiej podszewie, kask ochronny lub nauszники ochronne, zależnie od rodzaju i zastosowania elektronarzędzia zmniejszają ryzyko doznania urazu.
- c. **Unikaj niezamierzonego załączenia. Przed przyłączeniem elektronarzędzia do sieci lub akumulatora, przed uziemieniem go lub transportem sprawdź,**

- czy jest wyłączony wyłącznik. Przeniesienie elektronarzędzia z palcem opartym na wyłączniku lub przyłączenie go do sieci przy włączonym wyłączniku zwiększa ryzyko wypadku.
- d. **Przed załączeniem elektronarzędzia sprawdź, czy zostały wyjęte klucze i przyrządy nastawcze.** Klucz pozostawiony w obracającej się części może doprowadzić do urazu ciała.
 - e. **Nie pochylaj się za bardzo do przodu! Utrzymuj stabilną postawę, by nie stracić równowagi w jakiejś pozycji roboczej.** Takie postępowanie umożliwia zachowanie lepszej kontroli nad elektronarzędziem w nieoczekiwanych sytuacjach.
 - f. **Zakładaj odpowiednią odzież ochronną. Nie noś luźnej odzieży ani biżuterii. Włosy, odzież i rękawice trzymaj z dala od ruchomych elementów.** Luźna odzież, biżuteria lub długie włosy mogą zostać pochwycone przez obracające się części narzędzia.
 - g. **Gdy producent przewidział urządzenia do odsysania lub gromadzenia pyłu, sprawdź, czy są one przyłączone i prawidłowo zamocowane.** Stosowanie tych urządzeń zmniejsza zagrożenie zdrowia pyłem.
4. **Obsługa i konserwacja elektronarzędzi**
 - a. **Nie przeciążaj elektronarzędzia. Używaj narzędzi odpowiednich do danego przypadku zastosowania.** Najlepszą jakość i osobiste bezpieczeństwo osiągniesz, tylko stosując właściwe narzędzia.
 - b. **Nie używaj elektronarzędzia z uszkodzonym wyłącznikiem.** Urządzenie, które nie daje się normalnie załączać lub wyłączać, jest niebezpieczne i trzeba je naprawić.
 - c. **Przed rozpoczęciem jakichkolwiek prac nastawczych, przed wymianą akcesoriów lub odłożeniem elektronarzędzia zawsze wyjmij wtyczkę kabla z gniazda sieciowego.** Ten środek ostrożności zmniejsza ryzyko niezamierzonego uruchomienia elektronarzędzia.
 - d. **Niepotrzebne w danej chwili elektronarzędzia przechowuj w miejscu niedostępnym dla dzieci. Nie pozwalaj używać elektronarzędzi osobom, które nie są z nimi obeznane lub nie przeczytały**
 - niniejszej instrukcji. Narzędzia w rękach niedoświadczonych osób są niebezpieczne.
 - e. **Utrzymuj elektronarzędzia w nienagannym stanie technicznym. Sprawdzaj, czy ruchome elementy obracają się w odpowiednim kierunku, nie są zakleszczone, pęknięte ani tak uszkodzone, że nie zapewniają prawidłowego funkcjonowania urządzenia. Uszkodzone elektronarzędzia przed użyciem należy naprawić.** Powodem wielu wypadków jest niewłaściwa konserwacja elektronarzędzi.
 - f. **Ostrz i utrzymuj w czystości swoje narzędzia robocze.** Starannie konserwowane, ostre narzędzia robocze rzadziej się zakleszczają i łatwiej nimi pracować.
 - g. **Elektronarzędzi, akcesoriów, końcówek itp. używaj zgodnie z przeznaczeniem. Przestrzegaj przy tym obowiązujących przepisów bhp.** Wykorzystywanie elektronarzędzi wbrew przeznaczeniu jest niebezpieczne.
5. **Serwis**
 - a. **Naprawy elektronarzędzi mogą być wykonywane tylko przez uprawnionych specjalistów przy użyciu oryginalnych części zamiennych.** Jest to istotnym warunkiem zapewnienia bezpieczeństwa pracy.
 6. **Obsługa i konserwacja elektronarzędzi akumulatorowych**
 - a. **Akumulatory ładuj tylko w ładowarkach przewidzianych do tego celu przez producenta.** Włożenie do ładowarki innego rodzaju akumulatora, niż przewidziany przez producenta, grozi pożarem grozi pożarem.
 - b. **Stosuj tylko akumulatory przeznaczone do danego rodzaju elektronarzędzi.** Stosowanie innych akumulatorów stwarza ryzyko doznania urazu ciała i pożaru.
 - c. **Wyjęte akumulatory trzymaj z dala od spinaczy biurowych, monet, kluczy, gwoździ, śrub i innych małych przedmiotów metalowych, które mogą spowodować zwarcie biegunów.** Zwarcie zacisków akumulatora może spowodować oparzenia lub pożar.
 - d. **Z powodu niewłaściwego zastosowania z akumulatora może wyciekać**

elektrolit. Nie dotykaj go. W razie niezamierzonego kontaktu natychmiast splucz wodą narażone miejsce. Gdyby elektrolit przysnął w oczy, niezwłocznie zgłoś się do lekarza. Wyciekły elektrolit może spowodować podrażnienie oczu lub oparzenia.

Dodatkowe wskazówki bezpieczeństwa pracy elektronarzędzi



Uwaga! Dodatkowe wskazówki bezpieczeństwa pracy pilarek łańcuchowych do gałęzi Alligator™.

Uwaga! Nigdy nie trzymaj pilarki powyżej ramion. Zawsze przyjmuj taką pozycję, by wykluczyć ryzyko doznania urazu przez spadające gałęzie lub kawałki drewna.

Uwaga! Pilarka ta nie nadaje się do ścinania pni drzew.

- ◆ Gdy pilarka jest załączona, nie zbliżaj żadnej części ciała do łańcucha i uważaj, by nie pochwycił on jakiejś części odzieży. Trzymaj pilarkę przed sobą i zwracaj uwagę na pozycję łańcucha, zwłaszcza przy przycinaniu gałęzi w pobliżu ziemi. Przed załączeniem upewnij się, czy łańcuch nie dotyka jakichś przedmiotów.
- ◆ Zaplanuj bezpieczną drogę ucieczki przed spadającymi gałęziami i kawałkami drewna. Sprawdź, czy na drodze tej nie ma jakichś przeszkód, które mogłyby utrudnić odwrót. Pamiętaj, że wilgotna trawa i świeża kora są śliskie.
- ◆ Miej świadomość kierunku, w którym może spaść gałąź. Uwzględnij wszystkie okoliczności, które mogłyby wpłynąć na zmianę kierunku upadku, jak na przykład:
 - zamierzony kierunek upadku
 - nachylenie gałęzi
 - zgnilizna lub nietypowy kształt gałęzi
 - drzewa i inne przeszkody w najbliższym otoczeniu (jak np. napowietrzne przewody elektryczne)
 - prędkość i kierunek wiatru.
- ◆ Odległość bezpieczeństwa między ścianą gałęzią a osobami, budynkami lub innymi przedmiotami powinna wynosić przynajmniej 2,5-krotność długości gałęzi. Osoby, budynki lub inne przedmioty znajdujące się w tym obszarze są narażone na trafienie spadającą gałęzią.
- ◆ Pamiętaj, że naprężona gałąź może w czasie cięcia odskoczyć. Uważaj, by nie uderzyła Ciebie ani też samej pilarki, nad którą mógłbyś utracić kontrolę.
- ◆ Na czas pracy zawsze zakładaj odpowiednią odzież ochronną. Należy do niej solidne obuwie na szorstkiej podeszwie, kask ochronny, okulary ochronne, nauszники ochronne i rękawice.
- ◆ Na wszelki wypadek zapewnij sobie towarzystwo jakiejś innej osoby (ale w bezpiecznej odległości).
- ◆ Nie używaj pilarki, stojąc na drzewie, drabinie lub innej niestabilnej powierzchni.
- ◆ Zachowuj stabilną postawę, by nie stracić równowagi w jakiejś pozycji roboczej.
- ◆ Gdy silnik pracuje, mocno trzymaj pilarkę obiema rękami.
- ◆ Dbaj o to, by rękojeści były suche, czyste i niezabrudzone olejem ani smarem. Brudne, wysmarowane rękojeści są śliskie i mogą być przyczyną utraty panowania nad pilarką.
- ◆ Uważaj, by nie dotknąć jakiegoś przedmiotu końcem miecza z poruszającym się łańcuchem.
- ◆ Łańcuch zawsze musi być prawidłowo napięty. Regularnie sprawdzaj napięcie łańcucha przy zatrzymanym silniku i wyjętej wtyczce kabla z gniazda sieciowego.
- ◆ Przy rozpoczynaniu i podczas cięcia łańcuch zawsze musi przesuwać się z maksymalną prędkością.
- ◆ Przy przycinaniu gałęzi uważaj, by łańcuch nie zakleszczył się w rzazie i nie spadł na niego jakiś kawałek drewna.
- ◆ Szczególną ostrożność zachowuj przy wprowadzaniu łańcucha w istniejący rzaz. Przyłóż zęby dolnej szczęki do drewna i przed kontynuowaniem cięcia odczekaj, aż łańcuch osiągnie swoją maksymalną prędkość przesuwu.
- ◆ Pilarka służy tylko do cięcia drewna. Używanie jej do celów niezgodnych z przeznaczeniem może być niebezpieczne. Przykładowo nie przecinaj pilarką tworzywa sztucznych, muru ani materiałów niedrewnianych.
- ◆ W razie zapchania się łańcucha, osłony koła łańcuchowego lub innych elementów pilarki wyjmij akumulator i usuń trociny.
- ◆ Zużyte łańcuchy i miecz niezwłocznie wymień na nowe.

- ♦ Jako części zamienne stosuj tylko miecze i łańcuchy przewidziane w tym celu przez producenta.

Bezpieczeństwo innych osób

- ♦ Zabrania się używania tego elektronarzędzia przez dzieci i osoby o ograniczonej sprawności fizycznej, czuciowej lub umysłowej. To samo dotyczy osób niedoświadczonych, chyba że znajdują się pod nadzorem odpowiedzialnego za bezpieczeństwo fachowca.
- ♦ Pilnuj dzieci, by nie bawiły się tym urządzeniem.

Wibracje

Ważone częstotliwościowo wartości skuteczne przyspieszenia drgań na rękojeści podane w danych technicznych i deklaracji zgodności zostały zmierzone standardową metodą opisaną w normie EN 60745, dzięki czemu można je wykorzystywać do porównań z innymi narzędziami i do tymczasowej oceny ekspozycji drganiowej.

Uwaga! Ważona wartość skuteczna przyspieszenia drgań w praktyce może się różnić od podanej wartości zależnie od sposobu wykorzystania narzędzia i nie da się wykluczyć jej przekroczenia.

Przy szacowaniu ekspozycji drganiowej w celu ustalenia wymaganych przez normę 2002/44/EG środków bezpieczeństwa dla ochrony osób zawodowo, regularnie używających narzędzi trzeba też uwzględnić rzeczywiste warunki pracy, a także jak długo w danym czasie narzędzie pozostawało wyłączone i jak długo pracowało na biegu jałowym.

Oznaczenia na elektronarzędziu

Na elektronarzędziu umieszczono następujące piktogramy:



Uwaga! By nie narażać się na doznanie urazu, przed użyciem dokładnie przeczytaj instrukcję obsługi.



Nie używaj pilarki w wilgotnym otoczeniu i chroń ją przed deszczem.



Zakładaj kask, naszniki i okulary ochronne.



Uważaj na spadające przedmioty.



Nie dopuszczaj osób postronnych do niebezpiecznego obszaru.



Nie używaj pilarki, stojąc na drabini.



Podczas pracy sprawdzaj napięcie łańcucha co 10 minut. Ewentualnie wyreguluj luz na 3 mm.



Oliw łańcuch co 10 minut pracy.



Uwaga! Nie dotykaj łańcucha przez wyrzutnik trocin.



Kierunek przesuwu łańcucha.

Pozostałe zagrożenia

Pomimo przestrzegania obowiązujących przepisów bhp i stosowania środków bezpieczeństwa przy korzystaniu z pilarek do drewna nie da się uniknąć pewnych zagrożeń. Należą do nich:

- ♦ Ryzyko doznania urazu przez dotknięcie ruchomych, ostrych lub gorących elementów, przez gałęzie lub kawałki drewna, które mogą spaść na użytkownika, przyglądające się osoby bądź budynek, i przez odpadki wyrzucane przez łańcuch.
- ♦ Ryzyko doznania urazu na skutek zastosowania niezgodnego z przeznaczeniem, spadnięcia z drabiny lub drzewa, wykorzystywania pilarki w wilgotnych lub niebezpiecznych miejscach, używania jej przez dzieci lub osoby niemające doświadczenia, a także na skutek braku lub zastosowania niewłaściwych środków ochronnych bądź odzieży roboczej oraz wdychania pyłu powstającego przy pilowaniu drewna.

Na wspomniane wyżej zagrożenia zwracając uwagę ostrzeżenia zamieszczone w instrukcji obsługi i/lub odpowiednie symbole na obudowie elektronarzędzia.

Dodatkowe przepisy bezpieczeństwa pracy akumulatorów i ładowarek

Akumulatory

- ♦ W żadnym wypadku nie próbuj otwierać akumulatora.

- ◆ Nie wystawiaj akumulatora na działanie wilgoci.
- ◆ Chroń akumulator przed działaniem wysokiej temperatury.
- ◆ Nie składuj akumulatora w miejscu, w którym temperatura może przekroczyć 40 °C.
- ◆ Akumulator ładuj tylko w temperaturze otoczenia między 10 °C i 40 °C.
- ◆ Akumulator ładuj tylko za pomocą dostarczonej ładowarki. Użycie niewłaściwej ładowarki grozi porażeniem prądem elektrycznym lub przegrzaniem akumulatora.
- ◆ Przy utylizacji akumulatorów przestrzegaj wskazówek zamieszczonych w punkcie „Ochrona środowiska”.
- ◆ Uważaj, by wskutek przekłucia lub uderzenia nie uszkodzić ani nie zdeformować akumulatora, co grozi doznaniem urazu i pożarem.
- ◆ Nie ładuj uszkodzonych akumulatorów.
- ◆ W ekstremalnych warunkach zastosowania z akumulatora może wyciekać elektrolit. W razie zauważenia cieczy na obudowie akumulatora ostrożnie zetrzyj ją szmatą. Uważaj, by ciecz nie zanieczyściła skóry.
- ◆ Gdyby jednak elektrolit przysnął na skórę lub w oczy, zastosuj się do następującej porady.

Uwaga! Elektrolit jest żrący i grozi oparzeniem lub wyrządzeniem szkód rzeczowych. W razie zanieczyszczenia skóry natychmiast obficie spłucz ją wodą. Przy zaczerwienieniach, bólach lub podrażnieniach zgłoś się do lekarza. Gdyby roztwór przysnął w oczy, natychmiast przepłucz je dużą ilością czystej wody i skorzystaj z pomocy lekarskiej.

Ładowarki

Ładowarka może być zasilana prądem o jednym określonym napięciu. Zawsze sprawdzaj, czy napięcie sieciowe zgadza się z wartością podaną na tabliczce znamionowej ładowarki.

Uwaga! Nigdy nie przyłączaj pilarki łańcuchowej bezpośrednio do sieci.

- ◆ Ładowarek Black & Decker używaj tylko do ładowania akumulatorów dostarczonych wraz z elektronarzędziem. Inne akumulatory mogą pęknąć, co grozi wyrządzeniem szkód rzeczowych i osobowych.
- ◆ Nigdy nie próbuj ładować baterii.
- ◆ W razie uszkodzenia kabla sieciowego zleć wymianę producentowi lub autory-

zowanemu warsztatowi serwisowemu Black & Decker. Postępowanie wbrew temu nakazowi naraża użytkownika na niebezpieczeństwo.

- ◆ Nie wystawiaj ładowarki na działanie wilgoci.
- ◆ Nie otwieraj ładowarki.
- ◆ Nie wkładaj palców ani żadnych przedmiotów do ładowarki.
- ◆ W czasie ładowania ładowarka/elektronarzędzie/akumulator muszą się znajdować w dobrze wentylowanym miejscu.



Ładowarka nie jest dopuszczona do pracy na wolnym powietrzu!

Bezpieczeństwo elektryczne



Ładowarka jest podwójnie zaizolowana i dlatego żyła uziemiająca nie jest potrzebna. Zawsze sprawdzaj, czy lokalne napięcie sieciowe odpowiada wartości podanej na tabliczce znamionowej.

Uwaga! Nigdy nie przyłączaj pilarki łańcuchowej bezpośrednio do sieci.

- ◆ W razie uszkodzenia kabla sieciowego zleć wymianę producentowi lub autoryzowanemu warsztatowi serwisowemu Black & Decker, by nie narażać się na niebezpieczeństwo porażenia prądem elektrycznym.

Zastosowanie przedłużacza

Używaj tylko takiego przedłużacza, który został dopuszczony do eksploatacji i wytrzymałe pobór mocy przez elektronarzędzie (patrz: Dane techniczne). Musi on nadawać się do pracy na wolnym powietrzu i być odpowiednio oznakowany. Kabel HO5VV-F o przekroju 1,5 mm² i długości 30 m nie powoduje zauważalnego spadku mocy. Przed zastosowaniem sprawdź przedłużacz, czy nie jest uszkodzony, zużyty i nie wykazuje objawów starzenia. Wadliwy przedłużacz wymień na nowy. Gdy korzystasz z bębna, zawsze całkowicie odwijaj z niego kabel.

Elementy pilarki

1. Górna osłona
2. Dolna szczeka
3. Miecz prowadzący
4. Korek wlewu oleju

5. Blokada
6. Akumulator
7. Wylącznik
8. Wyrzutnik trocin
9. Ładowarka
10. Nasadka do ładowania akumulatora

Montaż

Uwaga! Przed rozpoczęciem montażu wyjmij akumulator (6) z pilarki.

Wkładanie i wyjmowanie akumulatora

(rys. A)

- ◆ By włożyć akumulator (6), odpowiednio ustaw go względem podstawy, a następnie wsuń w nią aż do zatrzasknięcia.
- ◆ By wyjąć akumulator (6), naciśnij przycisk zwalnający (18) i jednocześnie wyciągnij akumulator z podstawy.

Zakładanie osłony na bieguny akumulatora

(rys. K)

Uwaga! W celu transportu i przechowania akumulatora (6) załóż na jego bieguny osłonę (17).

Otwieranie rękojeści (rys. B)

- ◆ By otworzyć rękojeści, przesun blokadę (5) do tyłu i rozchyl rękojeści.
- ◆ Po każdym użyciu zamykaj rękojeści i przesuwasz blokadę (5) do przodu aż do zablokowania. W czasie transportu i przechowywania rękojeści powinny być zablokowane.

Regulacja naprężenia łańcucha (rys. C)

Uwaga! Przed rozpoczęciem regulacji naprężenia łańcucha lub innych prac nastawczych sprawdź, czy pilarka jest wyłączona, a akumulator wyjęty.

Uwaga! Miecz i łańcuch po użyciu pilarki mogą być gorące. Zanim rozpoczniesz regulację, odczekaj, aż się ochłodzą.

Pilarka jest dostarczana w stanie gotowym do użycia. Jednak przed pierwszym zastosowaniem zaleca się sprawdzić (i ewentualnie skorygować) naprężenie łańcucha (14) i czy śruby mocujące osłonę koła łańcuchowego są dobrze dokręcone.

Kontrola i regulacja naprężenia łańcucha (rys. C)

By naprężyć łańcuch (14), kluczem maszynowym płaskim (13) poluzuj obydwie śruby usta-

lające (12) na osłonie koła łańcuchowego. Naprężacz łańcucha powoduje wysunięcie miecza na zewnątrz, automatycznie zapewniając prawidłowe naprężenie. Ponownie mocno dokręć obydwie śruby ustalające (12).

Sprawdź naprężenie przed odciągnięciem (z niewielką siłą) łańcucha (14) od miecza. Jest ono prawidłowe, gdy łańcuch odciągnięty na 3 mm od miecza po puszczeniu sprężyste powraca do swojej pozycji. Na spodzie miecza (3) łańcuch (14) nie powinien zwiisać.

Wskazówka: Nie napinaj zbyt mocno łańcucha, gdyż powoduje to nadmierne zużycie oraz zmniejszenie trwałości użytkowej samego łańcucha i miecza. Ponadto spada także wydajność pracy pilarki.

Wskazówka: Naprężenie nowego łańcucha sprawdzaj częściej, ponieważ nowe łańcuchy na początku nieco się wydłużają.

Wymiana łańcucha i miecza

Po dłuższym użytkowaniu łańcuch (14) i/lub miecz (3) trzeba ewentualnie wymienić. Stosuj wyłącznie oryginalne części zamienne firmy Black & Decker.

Zdejmowanie łańcucha i miecza (rys. rys. C i D)



Przy zakładaniu i zdejmowaniu łańcucha (14) zawsze zakładaj rękawice ochronne. Łańcuch jest ostry i można się o niego skaleczyć nawet wtedy, gdy się nie porusza.

Uwaga! Po użyciu miecz i łańcuch mogą być gorące. Odczekaj, aż się ochłodzą.

- ◆ Połóż pilarkę na stabilnym podłożu.
- ◆ Dostarczonym kluczem płaskim (13) odkręć obydwie śruby ustalające (12).
- ◆ Zdejmij osłonę koła łańcuchowego (11).
- ◆ Przesun blokadę (5) do pozycji odblokowania, otwórz rękojeści i odchyl górną osłonę (1).
- ◆ Przesun miecz (3) do tyłu i zdejmij łańcuch (14) z rowka prowadzącego w mieczu. Teraz łańcuch można zdjąć z pilarki.
- ◆ W razie potrzeby odchyl do góry i zdejmij miecz (3).

Montaż miecza i łańcucha (rys. rys. E i F)

Uwaga! Przy montażu i demontażu łańcucha zawsze zakładaj rękawice ochronne. Łańcuch jest ostry i można się o niego skaleczyć nawet wtedy, gdy się nie porusza.

- ◆ Połóż pilarkę na stabilnym podłożu.
- ◆ Przesuń blokadę (5) do pozycji odblokowania, otwórz rękojeści i odchyl górną osłonę (1).
- ◆ Przyłóż miecz (3) do naprężacza (od góry pod kątem), ustaw odpowiednio względem elementu prowadzącego i przechyl do dołu, aż znajdzie się we właściwej pozycji.
- ◆ Załóż łańcuch (14) na wierzchołek miecza (3).
- ◆ Przesuń łańcuch (14) i miecz (3) do tyłu i załóż łańcuch na koło łańcuchowe (16). Sprawdź, czy zęby są zwrócone we właściwym kierunku.
- ◆ Ponownie załóż osłonę koła łańcuchowego (11) i mocno dokręć śruby ustalające (12).
- ◆ Upewnij się, czy łańcuch (14) został prawidłowo założony zgodnie z oznaczeniami na pilarcie.

Olejenie (rys. G)

- ◆ Przed użyciem pilarki po raz pierwszy trzeba naoliwić łańcuch odpowiednim olejem (nr katalogowy A6027). To samo należy robić co 10 minut pracy. Zdejmij korek wlewu oleju (4) i włóż końcówkę butelki do otworu (15). Naciśnij jeden raz butelkę, by wlać porcję oleju.
- ◆ Zależnie od szybkości cięcia i gatunku drewna ilość ta wystarcza na ok. 10 minut.

Olej przez otwór ścieka na łańcuch i miecz (3). W razie wiania zbyt dużej ilości oleju wycieknie on w obszarze szczęki. Jest to normalne zjawisko i nie wymaga przedsięwzięcia żadnych innych środków.

Zastosowanie

Ładowanie akumulatora (rys. H)

Akumulator (6) należy naładować przed pierwszym użyciem narzędzia i gdy jego moc zaczyna wyraźnie spadać. Gdy akumulator (6) jest ładowany po raz pierwszy lub po dłuższym okresie składowania, jego ładunek osiąga tylko 80% pojemności znamionowej.

Akumulator daje się naładować do pełna dopiero po kilku cyklach ładowania i rozładowania. Podczas ładowania akumulator (6) może się nagrzewać, ale jest to normalne zjawisko.

Uwaga! Nie ładuj akumulatora w temperaturze otoczenia poniżej 4 °C ani powyżej 40 °C. Zalecana temperatura ładowania wynosi około 24 °C.

Ładowarka (rys. H)

- ◆ By naładować akumulator (6), wyjmij go z pilarki i nasuń na niego nasadkę do ładowania (10).
- ◆ Przyłącz ładowarkę (9) do gniazda sieciowego.

Akumulator (6) zostaje całkowicie naładowany w ciągu około 8 godzin. W każdej chwili można go wyjąć lub pozostawić w ładowarce na nieograniczony okres czasu.

Przygotowanie

- ◆ Regularnie czyść pilarkę zgodnie z opisem w punkcie „Konserwacja”. Nie zapomnij zwłaszcza o czyszczeniu od wewnątrz osłony koła łańcuchowego (11).
- ◆ Po zwolnieniu rękojeści lub całkowitym przecięciu gałęzi dolna szczeka (2) i górna osłona (1) zamykają się automatycznie. Gdyby górna osłona i szczeka nie zamknęły się, natychmiast wyłącz elektronarzędzie i wyjmij z niego akumulator.
- ◆ Sprawdź, czy jakieś obce ciała nie blokują ruchu. W tym celu może zaistnieć konieczność zdjęcia osłony koła łańcuchowego (11). Gdyby po ponownym założeniu osłony koła łańcuchowego usterka ta nadal występowała, oddaj elektronarzędzie do warsztatu serwisowego celem przeprowadzenia kontroli.

Załączanie i wyłączanie

Uwaga! Nigdy nie próbuj blokować wyłącznika w pozycji załączenia.

Dla bezpieczeństwa pilarkę wyposażono w dwa wyłączniki, by w ten sposób zapobiegać niezamierzonemu załączeniu.

Załączanie (rys. I)

Mocno chwyc pilarkę obiema rękami za rękojeści. By załączyć pilarkę, naciśnij obydwa wyłączniki (7).

Wyłączanie (rys. I)

Zwolnij jeden z dwóch wyłączników.

Wskazówka: Pilarka działa tylko wtedy, gdy są naciśnięte obydwa wyłączniki., Nie przyspieszaj pracy

na siłę. Pilarka działa najwydajniej i najbezpieczniej z szybkością, do jakiej jest przystosowana fabrycznie. Przykładanie zbyt dużej siły powoduje rozciąganie łańcucha. W razie zakleszczenia się łańcucha (14) lub miecza (3):

- ♦ Wyłącz pilarkę.
- ♦ Wyjmij akumulator.

Rozewrzyj rzaz klinami, by zlikwidować nacisk wywierany na miecz. Nie próbuj uwalniania pilarki przez jej podważanie lub obracanie. Rozpocznij cięcie w innym miejscu.

Przycinanie gałęzi (rys. J)

Przed rozpoczęciem cięcia drzew i gałęzi upewnij się, czy jakieś lokalne rozporządzenia lub przepisy nie ograniczają ani nie zabraniają tego typu działań.

- ♦ Odczekaj, aż łańcuch osiągnie maksymalną prędkość przesuwu.
- ♦ Mocno trzymaj pilarkę, by nie odskoczyła ani nie ześlizgnęła się na bok.
- ♦ Wywieraj tylko lekki nacisk na pilarkę.
- ♦ Zawsze tnij od góry do dołu. W ten sposób unika się zakleszczenia łańcucha (14).
- ♦ Przycinaj gałęzie tak, jak to pokazano na rysunku K. Rozpocznij przycinanie od wierzchołka gałęzi, a następnie odcinaj ją po kawałku.
- ♦ Wyjmij pilarkę z rzazu, gdy jeszcze łańcuch przesuwu się z maksymalną prędkością.

Konserwacja

Elektronarzędzia sieciowe i akumulatorowe firmy Black & Decker odznaczają się dużą trwałością użytkową i prawie nie wymagają konserwacji. Jednak w celu zapewnienia ciągłej, bezawaryjnej pracy niezbędne jest ich regularne czyszczenie.

Uwaga! Przed rozpoczęciem konserwacji elektronarzędzi sieciowych lub akumulatorowych wykonaj następujące czynności:

- ♦ Wyłącz elektronarzędzie i wyjmij wtyczkę kabla z gniazda sieciowego.
- ♦ Jeżeli jest to elektronarzędzie akumulatorowe, wyłącz je i wyjmij z niego akumulator.
- ♦ Gdy akumulatora nie da się wyjąć, całkowicie go rozładuj i wyłącz elektronarzędzie.
- ♦ Zanim zaczniesz czyścić ładowarkę, wyjmij wtyczkę kabla z gniazda sieciowego. Ładowarka nie wymaga konserwacji

z wyjątkiem regularnego czyszczenia. Systematycznie za pomocą miękkiej szczoteczki lub suchej szmaty czyść szczeliny wentylacyjne w elektronarzędziu i ładowarce.

Regularnie przecieraj obudowę silnika wilgotną szmatą. Nie używaj do tego celu żadnych ściernych środków czyszczących ani takich, które zawierają rozpuszczalniki.

Czyszczenie

- ♦ Regularnie zdejmuj osłonę koła łańcuchowego (11) i usuwaj wszelkie osady, które tam się zgromadziły.
- ♦ Regularnie czyść szczeliny wentylacyjne czystym, suchym pędzlem.
- ♦ Czyść pilarkę wyłącznie szmatą zwilżoną łagodnym roztworem mydła. Uważaj, by do obudowy nie przedostała się ciecz. Żadnej części pilarki nie zanurzaj w wodzie.

Olejenie

- ♦ Regularnie oliw pilarkę w punktach (15) pokazanych na rysunku D.

Transport

- ♦ Pilarkę transportuj wyłącznie z zamkniętymi rękojeściami i z blokadą (5) w pozycji zablokowania.

Ostrzenie łańcucha

Najlepsze wyniki cięcia uzyskuje się, gdy łańcuch jest ostry. Instrukcja ostrzenia zawsze jest podana na opakowaniu ostrzarki narzędziowej. Zalecamy zakupienie ostrzarki do łańcuchów A6039 firmy Black & Decker (można ją nabyć w przedstawicielstwie i u dilerów zajmujących się sprzedażą narzędzi Black & Decker).

Wymiana zużytego łańcucha

Zamienny łańcuch można nabyć u dilerów lub w przedstawicielstwie firmy Black & Decker. Stosuj wyłącznie oryginalne części zamienne.

Ostrość łańcucha

Zawadzenie o ziemię lub gwóźdź powoduje natychmiastowe stępienie zębów łańcucha.

Napężenie łańcucha

Regularnie kontroluj napężenie łańcucha.

Co robić, gdy pilarka wymaga naprawy?

Pilarka spełnia wszystkie odnośne przepisy bezpieczeństwa. Naprawy mogą być wykonywane tylko przez autoryzowane warsztaty serwisowe przy użyciu oryginalnych części zamiennych. W przeciwnym razie użytkownik naraża się na niebezpieczeństwo wypadku i doznania urazu. Przechowuj tę instrukcję w bezpiecznym miejscu.

Przechowywanie

Gdy pilarka ma nie być używana przez kilka miesięcy, wszystkie metalowe elementy natrij olejem. Zaleca się, by akumulator (6) pozostał w przyłączonej ładowarce.

W tym celu:

- ◆ Całkowicie naładuj akumulator (6).
- ◆ Wyjmij akumulator (6) z pilarki.
- ◆ Pilarkę i akumulator (6) schowaj w bezpiecznym i suchym miejscu. Temperatura w miejscu składowania zawsze powinna się zawierać w zakresie od +5 °C do +40 °C. Umieść akumulator na równym podłożu.
- ◆ W celu ponownego użycia pilarki po dłuższym przechowywaniu znów całkowicie naładuj akumulator (6).

Ochrona środowiska



Selektywna zbiórka odpadów. Wyrobu tego nie wolno wyrzucać do normalnych śmieci z gospodarstw domowych.

Gdy pewnego dnia poczujesz się zmuszony zastąpić wyrób Black & Decker nowym sprzętem lub nie będziesz go już potrzebować, nie wyrzucaj go do śmieci z gospodarstw domowych, a jedynie oddaj do specjalistycznego zakładu utylizacji odpadów.



Dzięki selektywnej zbiórce zużytych wyrobów i opakowań niektóre materiały mogą być odzyskane i ponownie wykorzystane. W ten sposób chroni się środowisko naturalne i zmniejsza popyt na surowce.

Stosuj się do lokalnych przepisów, jeżeli wymagają one oddawania zużytych elektrycznych urządzeń powszechnego użytku do specjalnych punktów zbiorczych lub zobowiązują sprzedawców do przyjmowania ich przy zakupie nowego wyrobu.

Firma Black & Decker chętnie przyjmuje stare, wyprodukowane przez siebie urządzenia i utylizuje je zgodnie z obowiązującymi przepisami. By skorzystać z tej usługi, oddaj zużyty sprzęt do autoryzowanego warsztatu naprawczego, który prowadzi zbiórkę w naszym imieniu.

W instrukcji tej zamieszczono adresy przedstawicielstw handlowych firmy Black & Decker, które udzielają informacji o warsztatach serwisowych. Ich listę znajdziesz także w Internecie pod adresem: www.2helpU.com.

Akumulatory



Przy utylizacji zużytych akumulatorów i baterii pomyśl o ochronie środowiska:

- ◆ Uważaj, by nie zewrzeć biegunów akumulatora.
- ◆ Nie wrzucaj akumulatora do ognia. Grozi to eksplozją i doznaniem urazu.
- ◆ Całkowicie rozładuj akumulator i wyjmij go z elektronarzędzia.
- ◆ Akumulatory nadają się do recyklingu. Włóż je do odpowiedniego opakowania, by nie ryzykować zwarcia biegunów. Ostatecznie oddaj akumulatory do warsztatu serwisowego lub do komunalnego zakładu utylizacji odpadów.

Dane techniczne

		GKC1000 H1	GKC1000P H1	GKC1000NM H1
Napięcie	V _{DC}	18	18	18
Prędkość przesuwu łańcucha na biegu jałowym	m/min	1,9	1,9	1,9
Maksymalna średnica cięcia	mm	100	100	100
Masa	kg	3,5	3,5	3,5

Akumulator		A18	A1718	A18NH
Napięcie wejściowe	V _{DC}	18	18	18
Natężenie prądu	A	1,2	1,2	1,2
Pojemność	Ah	1,5	1,7	1,5
Akumulator	Rodzaj	NiCd	NiCd	NiCd
Masa	kg	0,8	0,8	0,8

Ładowarka		31190X-XX
Napięcie wejściowe	V_{AC}	230
Napięcie wyjściowe	V_{AD}	21,75
Natężenie prądu	mA	210
Przybliżony czas ładowania:		
akumulator 1,5 Ah	h	10
akumulator 1,7 Ah	h	12
Masa	kg	0,4

Ładowarka		TPCA-180021*1
Napięcie wejściowe	V_{AC}	230-240
Napięcie wyjściowe	V_{AD}	21,75
Natężenie prądu	mA	200-240
Przybliżony czas ładowania:		
akumulator 1,5 Ah	h	10
akumulator 1,7 Ah	h	12
Masa	kg	0,4

Gwarantowany poziom ciśnienia akustycznego zmierzony według normy 2000/14/EG:

L_{pA} (ciśnienie akustyczne)
85 dB(A), niepewność (K): 3 dB(A)
 L_{WA} (moc akustyczna):
96 dB(A), niepewność (K): 3 dB(A)
 L_{WA} (gwarantowany): 97 dB(A)

Ważone częstotliwościowo przyśpieszenie drgań na rękojeści (suma wektorowa trzech składowych kierunkowych) według EN 60745: przy cięciu świeżo spadłych, miękkich gałęzi (a_r) = 3,8 m/s², niepewność (K) = 1,5 m/s²

Deklaracja zgodności WE
DYREKTYWA MASZYNOWA
DYREKTYWA HAŁASOWA ZEWNĘTRZNA



Black & Decker deklaruje niniejszym, że wyroby nr kat.

GKC1000, GKC1000P, GKC1000NM opisane w „Danych technicznych” zostały wykonane zgodnie z następującymi dyrektywami i normami:
2006/42/WE, EN 60745-1
2000/14/WE, pilarka łańcuchowa, Aneks VII

L_{WA} (zmierzona moc akustyczna): dB 85
 L_{WA} (gwarantowana moc akustyczna): dB 97

Wyrób ten jest zgodny także z dyrektywą 2004/108/WE. By uzyskać więcej informacji, zwróć się do jednego z naszych przedstawicielstw handlowych Black & Decker wyszczególnionych na końcu tej instrukcji obsługi.

Niżej podpisany ponosi odpowiedzialność za zgodność danych technicznych i składa to oświadczenie w imieniu Black & Decker.

Kevin Hewitt
Wiceprezes Global Engineering
Black & Decker Europe, 210 Bath Road,
Slough
Berkshire, SL1 3YD
Wielka Brytania
07-04-2010

Pilarka łańcuchowa do gałęzi Alligator™ została opatentowana i zarejestrowana jako wzór użytkowy w Europie, Stanach Zjednoczonych i innych krajach na całym świecie. ALLIGATOR jest to zarejestrowany znak towarowy korporacji Black & Decker.

Black & Decker

WARUNKI GWARANCJI:

Produkty marki Black & Decker reprezentują bardzo wysoką jakość, dlatego oferujemy dla nich korzystne warunki gwarancyjne. Niniejsze warunki gwarancji nie pomniejszają praw klienta wynikających z polskich regulacji ustawowych lecz są ich uzupełnieniem. Gwarancja jest ważna na terenie Rzeczypospolitej Polskiej.

Black & Decker gwarantuje sprawne działanie produktu w przypadku postępowania zgodnego z warunkami techniczno-eksploatacyjnymi opisanymi w instrukcji obsługi.

Niniejszą gwarancją nie jest objęte dodatkowe wyposażenie, jeżeli nie została do niego dołączona oddzielna karta gwarancyjna oraz elementy wyrobu podlegające naturalnemu zużyciu.

1. Niniejszą gwarancją objęte są usterki produktu spowodowane wadami produkcyjnymi i wadami materiałowymi.
2. Niniejsza gwarancja jest ważna po przedstawieniu przez Klienta w Centralnym Serwisie Gwarancyjnym reklamowanego produktu oraz łącznie:
 - a) poprawnie wypełnionej karty gwarancyjnej;
 - b) ważnego paragonu zakupu z datą sprzedaży taką, jak w karcie gwarancyjnej lub kopii faktury.
3. Gwarancja obejmuje bezpłatną naprawę urządzenia (wraz z bezpłatną wymianą uszkodzonych części) w okresie 24 miesięcy od daty zakupu.
4. Produkt reklamowany musi być:
 - a) dostarczony bezpośrednio do Centralnego Serwisu Gwarancyjnego wraz z poprawnie wypełnioną Kartą Gwarancyjną i ważnym paragonem zakupu (lub kopią faktury) oraz szczegółowym opisem uszkodzenia, lub
 - b) przesłany do Centralnego Serwisu Gwarancyjnego za pośrednictwem punktu sprzedaży wraz z dokumentami wymienionymi powyżej.
5. Koszty wysyłki do Centralnego Serwisu Gwarancyjnego ponosi Serwis. Wszelkie koszty związane z zapewnieniem bezpiecznego opakowania, ubezpieczeniem i innym ryzykiem ponosi Klient. W przypadku odrzucenia roszczenia gwarancyjnego, produkt jest odesłany do miejsca nadania na koszt adresata.
6. Usterki ujawnione w okresie gwarancji będą usunięte przez Centralny Serwis Gwarancyjny w terminie:
 - a) 14 dni roboczych od daty przyjęcia produktu przez Centralny Serwis Gwarancyjny;
 - b) termin usunięcia wady (punkt 6a) może być wydłużony o czas niezbędny do importu niezbędnych części zamiennych.
7. Klient otrzyma nowy sprzęt, jeżeli:
 - a) Centralny Serwis Gwarancyjny stwierdzi na piśmie, że usunięcie wady jest niemożliwe;
 - b) produkt nie podlega naprawie, tylko wymianie bez dokonywania naprawy.
8. O ile taki sam produkt jest nieosiągalny, może być wydany nowy produkt o nie gorszych parametrach.
9. Decyzja Centralnego Serwisu Gwarancyjnego odnośnie zasadności zgłaszanych usterek jest decyzją ostateczną.
10. Gwarancją nie są objęte:
 - a) wadliwe działanie lub uszkodzenia spowodowane niewłaściwym użytkowaniem lub użytkowaniem produktu niezgodnie z przeznaczeniem, instrukcją obsługi lub przepisami bezpieczeństwa. W szczególności profesjonalne użytkowanie amatorskich narzędzi Black & Decker powoduje utratę gwarancji;
 - b) wadliwe działanie lub uszkodzenia spowodowane przeciążaniem narzędzia, które prowadzi do uszkodzeń silnika, przekładni lub innych elementów a także stosowaniem osprzętu innego niż zalecany przez Black & Decker;
 - c) mechaniczne uszkodzenia produktu i wywołane nimi wady;
 - d) wadliwe działanie lub uszkodzenia na skutek działania pożaru, powodzi, czy też innych klęsk żywiołowych, nieprzewidzianych wypadków, korozji, normalnego zużycia w eksploatacji czy też innych czynników zewnętrznych;
 - e) produkty, w których naruszone zostały plomby gwarancyjne lub, które były naprawiane poza Centralnym Serwisem Gwarancyjnym lub były przerabiane w jakikolwiek sposób;
 - f) osprzęt eksploatacyjny dołączony do urządzenia oraz elementy ulegające naturalnemu zużyciu.
11. Centralny Serwis Gwarancyjny, firmy handlowe, które sprzedały produkt, nie udzielają upoważnień ani gwarancji innych niż określone w karcie gwarancyjnej. W szczególności nie obejmują prawa klienta do domagania się zwrotu utraconych zysków w związku z uszkodzeniem produktu.
12. Gwarancja nie wyłącza, nie ogranicza ani nie zawiesza uprawnień kupującego wynikających z niezgodności towaru z umową.

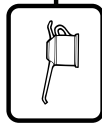
Centralny Serwis Gwarancyjny ERPATECH
ul. Bakaliowa 26, 05-080 Mościska
tel.: (22) 862-08-08, (22) 431-05-05
faks: (22) 862-08-09



GKC1000

TYP:
H1

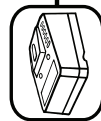
Tylko zaznaczone części są osiągalne



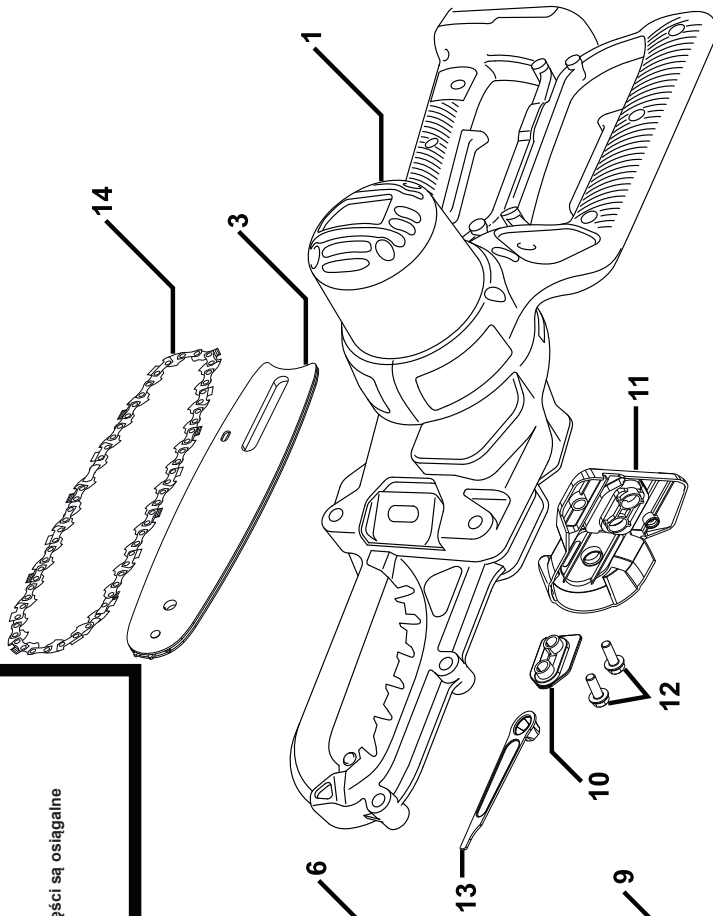
806



6



9



E15144

www.2helpU.com

24 - 08 - 09

©

CZ ZÁRUČNÍ LIST

PL KARTA GWARANCYJNA

H JÓTÁLLÁSI JEGY

SK ZÁRUČNÝ LIST



CZ měsíců
H hónap

24

PL miesiące
SK mesiacov

CZ	Výrobní kód	Datum prodeje	Razítko prodejny Podpis
H	Gyári szám	A vásárlás napja	Pecset helye Aláírás
PL	Numer seryjny	Data sprzedaży	Stempel Podpis
SK	Číslo série	Dátum predaja	Pečiatka predajne Podpis

(CZ)

Adresy servisu
Band Servis
Klásterského 2
CZ-140 00 Praha 4
Tel.: 00420 244 403 247
Fax: 00420 241 770 167

Band Servis
K Pasekám 4440
CZ-76001 Zlín
Tel.: 00420 577 008 550,1
Fax: 00420 577 008 559
http://www.bandservis.cz

(H)

Black & Decker Központi
Garanciális-és Márkaszerviz
1163 Budapest
(Sashalom) Thököly út 17.
Tel.: 403-2260
Fax: 404-0014
www.rotelkft.hu

(PL)

Adres serwisu centralnego
ERPATECH
ul. Bakaliowa 26
05-080 Mościska
Tel.: 022-8620808
Fax: 022-8620809

(SK)

Adresa servisu
Band Servis
Paulínska ul. 22
SK-91701 Trnava
Tel.: 00421 335 511 063
Fax: 00421 335 512 624

(CZ) Dokumentace záruční opravy

(PL) Przebieg napraw gwarancyjnych

(H) A garanciális javítás dokumentálása

(SK) Záznamy o záručných opravách

CZ	Číslo	Datum příjmu	Datum zakázky	Číslo zakázky	Závada	Razítko Podpis
H	Sorszám	Bejelentés időpontja	Javítási időpont	Javítási munkalapszám	Hiba jelleg oka	Pecsét Aláírás
	Jótállás új határideje					
PL	Nr.	Data zgłoszenia	Data naprawy	Nr. zlecenia	Przebieg naprawy	Stempel Podpis
SK	Číslo dodávky	Dátum nahlásenia	Dátum opravy	Číslo objednávky	Popis poruchy	Pečiatka Podpis