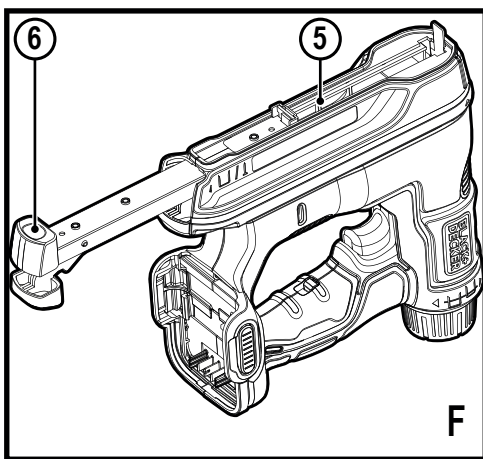
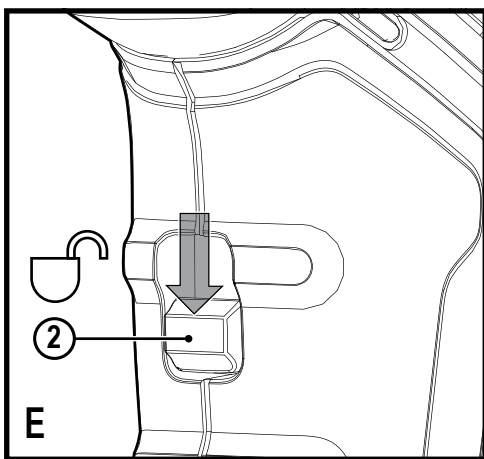
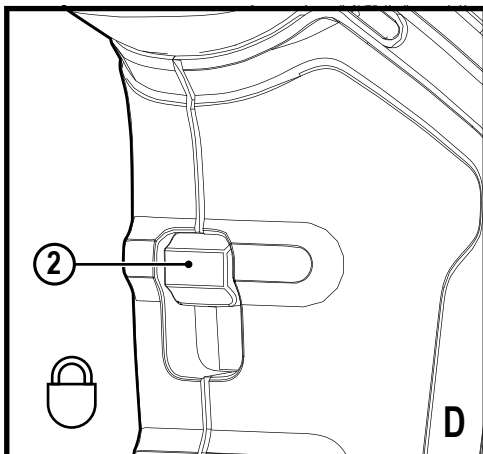
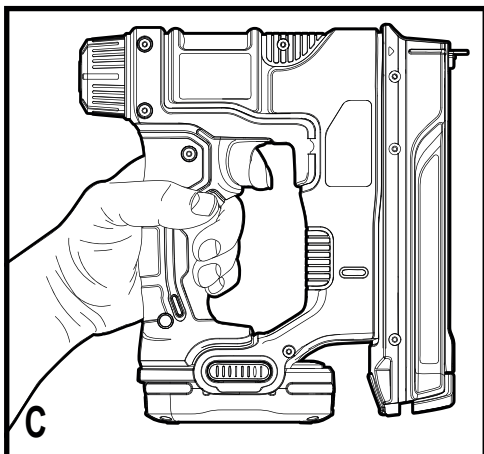
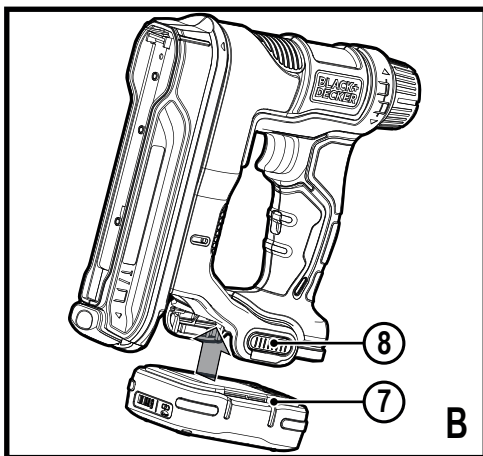
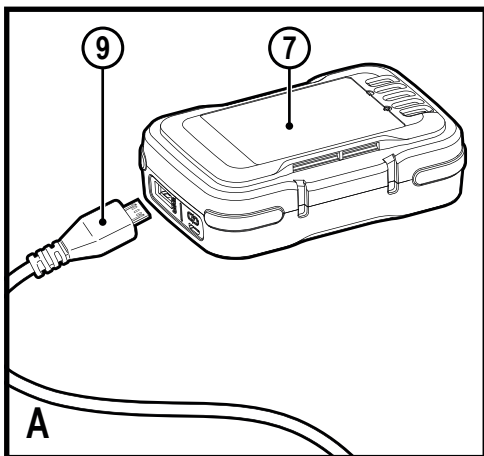


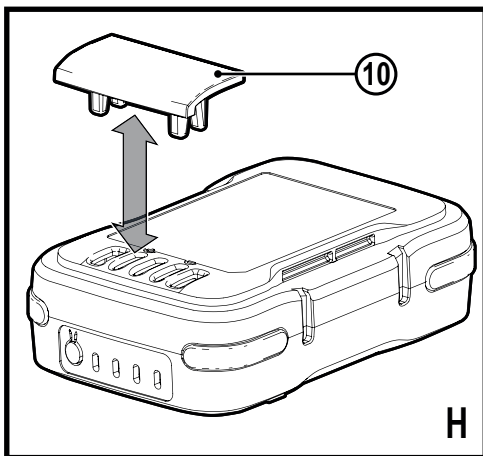
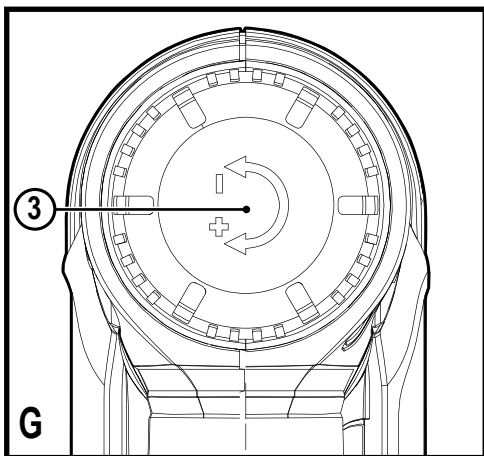
370122 - 17 BLT

www.blackanddecker.eu

BDCT12N

Eesti keel	(Originaaljuhend)	5
Lietuvių	(originalių instrukcijų vertimas)	12
Latviešu	(Tulkojums no rokasgrāmatas oriģinālvalodas)	19
Русский язык	(Перевод с оригинала инструкции)	26





Ettenähtud otstarve

BLACK+DECKERi naelapüstol BDCT12N on mõeldud materjalide ühendamiseks naelte või klambritega. See tööriist on mõeldud ainult laiatarbekasutuseks.

Ohutuseeskirjad

Elektritööriistadega seotud üldised hoiatused



Hoiatus! Lugege kõik hoiatused ja juhised läbi. Kõigi alltoodud hoiatuste ja juhiste täpne järgimine aitab vältida elektrilöögi, tulekahju ja/või raske kehavigastuse ohtu.

Hoidke kõik hoiatused ja juhised tuleviku tarvis alles.

Hoiatuses kasutatud termin „elektritööriist“ viitab võrgutoitel töötavatele (juhtmega) ja akutoitel töötavatele (juhtmeta) elektritööriistadele.

1. Tööpiirkonna ohutus

- Tööpiirkond peab olema puhas ja hästi valgustatud.** Korralageduse ja puuduliku valgustuse korral võivad kergesti juhtuda õnnetused.
- Ärge kasutage elektritööriistu plahvatusohtlikus keskkonnas, kus leidub tuleohtlikke vedelikke, gaase või tolmu.** Elektritööriistad tekitavad sädemeid, mis võivad tolmu või aurud süüdata.
- Hoidke lapsed ja kõrvalised isikud elektritööriista kasutamise ajal eemal.** Tähelepanu hajumisel võite kaotada tööriista üle kontrolli.

2. Elektriohutus

- Elektritööriista pistik peab sobima pistikupesaga.** Ärge muutke pistikut mis tahes moel. Ärge kasutage maandatud elektritööriistade puhul adapterpistikut. Originaalpistikud ja nendega sobivad pistikupesad vähendavad elektrilöögi ohtu.
- Vältige kokkupuudet maandatud pindadega, nagu torud, radiaatorid, pliivid ja külmikud.** Elektrilöögi saamise oht suureneb, kui teie keha on maandatud.
- Vältige elektritööriistade sattumist vihma või niiskuse kätte.** Elektritööriista sattunud vesi suurendab elektrilöögi ohtu.
- Käsitsege toitejuhet õigesti.** Ärge kunagi kasutage elektritööriista juhetele selle kandmiseks, tõmbamiseks ega pistiku eemaldamiseks vooluvõrgust. Kaitske juhetele kuumuse, õli, teravate servade ja liikuvate osade eest. Kahjustatud või sassis juhtmed suurendavad elektrilöögi ohtu.
- Kui töötate seadmega väljas, kasutage kindlasti välitingimustesse sobivat pikendusjuhet.** Välitingimustesse sobiva pikendusjuhtme kasutamine vähendab elektrilöögi ohtu.

- Kui elektritööriistaga töötamine niisketes tingimustes on vältimatu, kasutage rikkevoolukatset.** Rikkevoolukaitsme kasutamine vähendab elektrilöögi ohtu.

3. Isiklik ohutus

- Säilitage valvsus, jälgige, mida teete, ja kasutage elektritööriista mõistlikult.** Ärge kasutage elektritööriista väsinuna ega alkoholi, narkootikumide või arstimate mõju all olles. Kui elektritööriistaga töötamise ajal tähelepanu kas või hetkeks hajub, võite saada raskeid kehavigastusi.
 - Kasutage isikukaitsevahendeid.** Kandke alati külekatetega silmade kaitset. Isikukaitsevahendid, nagu tolmu mask, mittelibisevad jalanõud, kiiver ja kõrvaklapid, vähendavad vastavates tingimustes kasutamisel tervisekahjustusi.
 - Vältige seadme ootamatut käivitumist.** Enne tööriista ühendamist vooluvõrku ja/või aku paigaldamist veenduge, et lüliti on väljalülitatud asendis. Kandes tööriista, sõrm lüliti, või ühendades toiteallikaga tööriista, mille lüliti on toomasendis, võib juhtuda õnnetus.
 - Enne elektritööriista sisselülitamist eemaldage kõik reguleerimis- ja mutrivõtmed.** Tööriista pöörleva osa külge jäetud reguleerimis- või mutrivõti võib tekitada kehavigastusi.
 - Ärge küünitage.** Seiske alati kindlalt jalgel ja hoidke tasakaalu. Siis on võimalik ettearvamatus olukorras tööriista paremini valitseda.
 - Riietuge sobival.** Ärge kandke lehvivaid rõivaid ega ehteid. Hoidke juuksed, riided ja kindad liikuvatest osadest eemal. Lehvivad riided, ehted ja pikad juuksed võivad jääda liikuvate osade vahele.
 - Kui tööriistal on tolmueemaldusliidesed, siis veenduge, et need on ühendatud ja õigesti kasutatavad.** Tolmukogumisseadme kasutamine võib vähendada tolmuga seotud ohte.
 - Hoolimata tööriistade sagedasel kasutamisel omandatud vilumusest ei tohi muutuda lohakaks ja eirata tööohutusnõudeid.** Isegi hetkeline hooletus võib lõppeda raskete vigastustega.
- #### 4. Elektritööriistade kasutamine ja hooldamine
- Ärge koormake elektritööriista üle.** Kasutage konkreetseks otstarbeks sobivat elektritööriista. Elektritööriist tuleb tööga paremini ja ohutumalt toime ettenähtud koormusel.
 - Ärge kasutage elektritööriista, kui seda ei saa lülitist sisse ja välja lülitada.** Elektritööriist, mida ei saa juhtida lülitist, on ohtlik ja vajab remonti.
 - Enne reguleerimist, tarvikute vahetamist ja hoiulepanemist lahutage tööriist vooluvõrgust ja/või eemaldage aku.** Nende ettevaatusabinõude rakendamine vähendab elektritööriista ootamatu käivitumise ohtu.

- d. Kui elektritööriista ei kasutata, hoidke seda lastele kättesaamatus kohas ning ärge lubage tööriista kasutada inimestel, kes seda ei tunne või pole lugenud käesolevat kasutusjuhendit. Oskamatutes kätes on elektritööriistad ohtlikud.
 - e. Elektritööriistu tuleb hooldada. Veenduge, et liikuvad osad on õiges asendis ega ole kinni kiilunud, detailid on terved ja puuduvad muud asjaolud, mis võivad mõjutada tööriista tööd. Kahjustuste korral laske tööriista enne edasist kasutamist remontida. Paljude õnnetuste põhjuseks on halvasti hooldatud elektriseadmed.
 - f. Hoidke löiketarvikud terava ja puhtana. Õigesti hooldatud ja teravate servadega löikeriistad kiiluvad väiksema töönaosusega kinni ning neid on lihtsam juhtida.
 - g. Kasutage elektritööriista, tarvikuid, otsikuid jms vastavalt juhendile, võttes arvesse nii tööpiirkonda kui ka tehtava töö iseloomu. Tööriista kasutamine mittesihotstarbelisel võib põhjustada ohtlikke olukordi.
 - h. Hoidke käepidemed ja haardepinnad kuivad, puhtad ning vabad õlist ja määretest. Libedad käepidemed ja haardepinnad ei võimalda tööriista ohutut käsitlemist ja juhtimist ootamatutes olukordades.
5. Akutööriista kasutamine ja hooldamine
 - a. Kasutage laadimiseks ainult tootja määratud laadijat. Ühele akule sobiv laadija võib teise aku laadimisel põhjustada tuleohtu.
 - b. Kasutage elektritööriistu ainult ettenähtud akudega. Teist tüüpi akude kasutamine võib põhjustada vigastus- ja tuleohtu.
 - c. Kui aku ei ole kasutusel, hoidke seda eemal kirjaklambritest, müntidest, võtmetest, naeltest, kruvidest ja muudest väikestest metallesemetest, mis võivad klemmid lühistada. Aku klemmid lühistamine võib põhjustada põletusi ja tulekahju.
 - d. Valedes tingimustes võib akust eralduda vedelikku. Vältige sellega kokkupuutumist. Juhusliku kokkupuute korral loputage veega. Kui vedelikku satub silma, pöörduge lisaks arsti poole. Akust eraldunud vedelik võib põhjustada ärritust ja põletusi.
 - e. Ärge kasutage akupatareid või tööriista, mis on kahjustunud või ümber ehitatud. Kahjustunud või muudetud konstruktsiooniga akude kasutamisel võib esineda kõrvalekaldeid, mis võivad lõppeda tulekahju, plahvatuse või vigastustega.
 - f. Kaitske akupatareid ja tööriista tule ja kõrge temperatuuri eest. Kokkupuutel leekidega või temperatuuriga üle 130 °C võib tagajärjeks olla plahvatus.
 - g. Järgige kõiki laadimisjuhiseid ja ärge laadige akupatareid ega tööriista väljaspool juhistes märgitud temperatuurivahemikku. Valesti või väljaspool ettenähtud temperatuurivahemikku laadimine võib kahjustada akut ja suurendada tulekahju ohtu.

6. Teenindus

- a. Laske tööriista korrapäraselt hooldada kvalifitseeritud remonditöökojas ja kasutage ainult originaalvaruosid. Nii tagate elektriseadme ohutuse.
- a. Ärge hooldage kahjustunud akupatareid. Akupatareid tuleb lasta hooldada ainult tootjal või volitatud teenusepakkujatel.

Täiendavad hoiatused elektritööriistade kohta



Hoiatus! Täiendavad hoiatused naelapüstolite kohta.

- ◆ Eeldage alati, et tööriist sisaldab kinnitusvahendeid. Naelapüstoliga hooletu ümberkäimine võib lõppeda kinnitusvahendi ootamatu tulistamise ja kehavigastusega.
- ◆ Ärge suunake tööriista enda või ühegi läheduses viibiva inimese poole. Ootamatu aktiveerumise tagajärjel võib vabaneda kinnitusvahend, põhjustades vigastuse.
- ◆ Ärge aktiveerige tööriista, kui see pole tugevalt detaili vastu asetatud. Kui tööriist pole detaili vastas, võib kinnitusvahend sihtkohast kõrvale kalduda.
- ◆ Kui kinnitusvahend seadmes kinni kiilub, tuleb eemaldada aku. Kui eemaldate takerdunud kinnitusvahendit, võib naelapüstol ootamatult aktiveeruda, kui aku on ühendatud.
- ◆ Kinnikiilunud kinnitusvahendi eemaldamisel tuleb olla ettevaatlik. Kui üritate vabastada kinnikiilunud kinnitusvahendit, tuleb arvestada, et mehhanism võib olla surve all ja kinnitusvahend võib hooga välja paiskuda.
- ◆ Ärge kasutage seda naelapüstolit elektrikaablite kinnitamiseks. See pole mõeldud elektrikaablite paigaldamiseks ning võib kahjustada elektrikaablite isolatsiooni, põhjustades elektrilöögi- või tuleohtu.
- ◆ Kui on oht, et löiketarvik võib riivata varjatud juhtmeid või seadme enda juhet, hoidke elektritööriista isoleeritud käepidemetest. Kui kruvi riivab voolu all olevat juhet, võivad voolu alla sattuda ka elektritööriista lahtised metallosalad, andes kasutajale elektrilöögi.
- ◆ Toestage detail ja kinnitage see pitskruvidega või muul praktilisel viisil stabiilse aluse külge. Kui hoiate töödetalli käes või keha vastas, on see ebastabiilne ja võib põhjustada tööriista üle kontrolli kaotamist.
- ◆ Kandke alati külgkatetega kaitseprille.
- ◆ Selles kasutusjuhendis kirjeldatakse ettenähtud otstarvet. Mis tahes tarvikute või lisaseadmete kasutamine või tööriista kasutamine viisil, mida selles kasutusjuhendis ei soovitata, võib põhjustada kehavigastuse või varalise kahju ohtu.
- ◆ Ärge sööge, jooge ega suitsetage tööpiirkonnas.

Muud ohud

Tööriista kasutamisel võivad tekkida täiendavad ohud, mida pole hoiatuses märgitud. Need ohud võivad tekkida valest või pikaajalisest kasutamisest jne.

Ka asjakohaste ohutusnõuete järgimisel ja turvaseadeldiste kasutamisel ei saa teatud ohte vältida. Need on järgmised.

- ◆ Pöörlevate või liikuvate osade puudutamisest põhjustatud vigastused.
- ◆ Detailide, terade või tarvikute vahetamisel tekkinud vigastused.
- ◆ Tööriista pikaajalisest kasutamisest põhjustatud vigastused. Tööriista pikemaajalisel kasutamisel tehke korrapäraselt puhkepause.
- ◆ Kuulmiskahjustused.
- ◆ Tervisekahjustused, mille põhjuseks on tööriista kasutamise käigus sisse hingatud tolm (näiteks puiduga töötamisel, eriti tamme, pöõgi ja MDF-plaatide puhul).

Vibratsioon

Tehnilistes andmetes ja vastavusdeklaratsioonis esitatud vibratsiooni mõju väärtused on mõõdetud vastavalt standardis EN62841 kirjeldatud standardsele katsemeetodile ning neid võib kasutada tööriistade omavaheliseks võrdlemiseks.

Deklareeritud vibratsioonitaset võib kasutada ka kokkupuute esmaseks hindamiseks.

Hoiatus! Elektritööriista tegeliku kasutamise ajal tekkiva vibratsiooni väärtused võivad selle kasutamiseviisist sõltuvalt deklareeritud väärtustest erineda. Vibratsioonitugevus võib tõusta üle deklareeritud taseme.

Palgatöö käigus regulaarselt elektritööriistu kasutavate isikute kaitsemeetmeid reguleerivas direktiivis 2002/44/ EÜ esitatud nõuete raames vibratsiooniväärtuste hinnates tuleks vibratsioonitaseme hindamisel arvesse võtta tegelikke kasutamistingimusi ja tööriista kasutamiseviisi, arvestades seejuures töötajate kõiki osi (lisaks päästiku allhoidmise ajale ka neid aegu, mil tööriist on välja lülitatud või töötab tühikäigul).

Tööriistal olevad sildid

Tööriistal on järgmised sümbolid koos kuupäevakoodiga:



Hoiatus! Vigastusohu vähendamiseks tuleb lugeda kasutusjuhendit.

Täiendavad ohutusnõuded: akud ja laadijad (ei kuulu komplekti)

Akud (ei kuulu komplekti)

- ◆ Kasutage ainult BLACK+DECKERi toodetud akusid, et vältida kehavigastusi ja varalist kahju.
- ◆ Ärge üritage neid kunagi avada.
- ◆ Vältige aku kokkupuudet veega.

- ◆ Ärge hoidke akut kohas, mille temperatuur võib kerkida üle 40 °C.
- ◆ Laadimisel peab ümbritseva keskkonna temperatuur olema vahemikus 10 °C kuni 40 °C.
- ◆ Laadimiseks kasutage ainult tööriista jaoks soovitatud laadijat.
- ◆ Akude kõrvaldamisel järgige jaotise „Keskkonnakaitse“ juhiseid.



Ärge üritage laadida kahjustatud akusid.

Akulaadijad (ei kuulu komplekti)

- ◆ Kasutage BLACK+DECKERi laadijat ainult tööriista jaoks soovitatud aku laadimiseks. Teised akud võivad plahvatada ning põhjustada kehavigastusi ja kahju.
- ◆ Ärge üritage laadida mittelaetavaid patareisid.
- ◆ Laske defektsed juhtmed kohe välja vahetada.
- ◆ Vältige akulaadija kokkupuudet veega.
- ◆ Ärge avage akulaadijat.
- ◆ Ärge torgake akulaadijasse võõrkehi.



Akulaadija on mõeldud kasutamiseks ainult siseruumides.



Enne kasutamist lugege kasutusjuhendit.

Elektriohutus



Akulaadija on topeltisolatsiooniga ega vaja seega lisamaandust. Veenduge alati, et võrgupinge vastab andmesildile märgitud väärtusele. Ärge kunagi üritage asendada laadijat tavalise toitepistikuga.

- ◆ Kui toitejuhe on kahjustunud, tuleb lasta see ohutuse tagamiseks tootjal või BLACK+DECKERi volitatud teeninduses välja vahetada.

Osad

Sellel tööriistal on mõned või kõik järgmised osad.

1. Päästik
2. Päästiku lukustusnupp
3. Sügavuse reguleerimisketas
4. Kontaktvabasti
5. Liugsalv
6. Salve riiv
7. Aku (ei kuulu komplekti)
8. Aku vabastusnupp

Kokkupanemine

Hoiatus! Enne kokkupanemist veenduge, et tööriist on välja lülitatud, ja eemaldage aku.

Aku laadimine (joonis A) (ei kuulu komplekti)

Akut tuleb laadida enne esmakordset kasutamist ja alati, kui see ei anna enam piisavalt voolu töödel, mis varem käisid kergelt. Aku võib laadimise ajal soojeneda, mis on tavaline ega tähenda, et aku oleks rikkis.

Hoiatus! Ärge laadige akut, kui ümbritsev temperatuur on alla 10 °C või üle 40 °C. Soovitatav laadimistemperatuur on umbes 24 °C.

Märkus! Laadija ei lae akut, kui selle temperatuur on alla 10 °C või üle 40 °C.

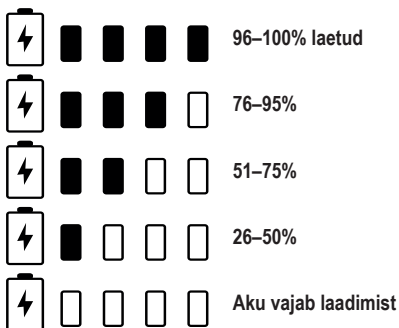
Aku tuleb jätta laadijasse ning laadija hakkab seda automaatselt laadima, kui aku temperatuur vastavalt kas tõuseb või langeb.

- ◆ Aku (7) (ei kuulu komplekti) laadimiseks ühendage see USB-laadijaga (9) (ei kuulu komplekti).
- ◆ Ühendage USB-laadija (9) vooluallikaga.
- ◆ Laadimisnäidik hakkab vilkuma. Aku laadimisel süttivad laadimisoleku märgutuled. Põlevad märgutuled (või märgutuli) näitavad aku laetuse taset. Vilkuv märgutuli näitab järgmise taseme laadimist. Laadimisoleku nupp on ainult laadimise ajal keelatud.
- ◆ Kui laadimine on lõppenud, lülituvad kõik neli märgutuld välja. Laadimisoleku näidiku nupu vajutamisel süttivad kõik neli märgutuld. See tähendab, et aku on täis laetud ning seda võib kasutada või ka laadijasse jätta.
- ◆ Laadija ja aku võib määramata ajaks ühendatuks jätta.
- ◆ Laadige tühjaks saanud akusid 1 nädala jooksul. Tühjana seisma jäänud aku mahtuvus väheneb oluliselt.

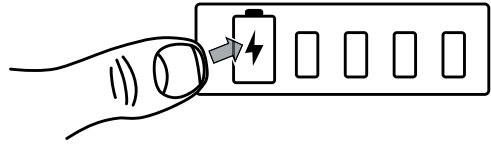
Laetuse näidik

BLACK+DECKERi akul on laadimisoleku nupp nelja märgutulega.

Laetuse näidik näitab umbkaudselt aku järelejäänud laetuse taset vastavalt järgmistele indikaatoritele:



Märkus! Laadimisoleku märgutuli süttib ainult siis, kui vajutatakse laadimisoleku nuppu.



Aku paigaldamine ja eemaldamine (joonis B) (ei kuulu komplekti)

- ◆ Enne aku eemaldamist või paigaldamist tuleb veenduda, et päästiku lukustus (2) on rakendatud.
- ◆ Joondage tööriista jalamil paiknevad klemmid aku (7) klemmpiludega, nagu näidatud joonisel B.

Märkus! Laadimisoleku näidik on suunatud tööriista tagaosa poole ja USB-pesad on suunatud ettepoole, nagu näidatud joonisel B.

- ◆ Asetage BLACK+DECKERi aku klõpsatusega tööriista jalaosasse. Enne kasutamist veenduge, et akupatarei on täielikult paigas ja kindlalt kohale fikseeritud.
- ◆ BLACK+DECKERi aku eemaldamiseks tööriistast vajutage kahte aku vabastusnuppu (8) ja tõmmake BLACK+DECKERi aku tööriista küljest lahti.

Märkus! Aku USB-pesad on päästiku vajutamisel välja lülitatud.

Käte õige asend (joonis C)

Hoiatus! Et vähendada raskete kehavigastuste ohtu, hoidke käsi ALATI õiges asendis, nagu näidatud joonisel C.

Tööriista ettevalmistamine

Hoiatus! Hoidke tööriista endast ja teistest eemal.

Tagajärjeks võib olla raske vigastus.

Hoiatus! Et vähendada raskete kehavigastuste ohtu, blokeerige enne seadistamist päästik, eemaldage aku ja võtke klambrid salvest välja.

Hoiatus! ÄRGE puhustage ega kandke muul viisil määreid või puhastuslahuseid tööriista sisse. See võib mõjutada märkimisväärselt tööriista eluiga ja tööd.

- ◆ Lugege juhendis toodud ohutusnõudeid.
- ◆ Kandke silmade ja kõrvade kaitset.
- ◆ Veenduge, et kõik kinnitusvahendid on salvest eemaldatud.
- ◆ Asetage kontaktvabasti tööpinna ja kontrollige, et see töötaks sujuvalt ja nõuetekohaselt. Ärge kasutage tööriista, kui see ei tööta nõuetekohaselt. ÄRGE kasutage tööriista, kui selle kontaktvabasti on fikseeritud käivitusasendisse.
- ◆ Hoidke tööriista endast ja teistest eemal.
- ◆ Sisestage täielikult täis laetud akupatarei.

Päästiku lukustuse kasutamine (joonised D ja E)

Hoiatus! Et vähendada raskete kehavigastuste ohtu, ärge vajutage päästikut ega kontaktvabastit, kui te tööriista ei kasuta.

Kui te tööriista ei kasuta, hoidke päästiku lukustuslülitit LUKUSTATUD asendis (joonis D).

Sellel BLACK+DECKERi klambripüstolil on päästiku lukustus (2), mis joonisel D kujutatud suletud asendis lukustab päästiku ja takistab klambrite tulistamist.

Kui päästiku lukustus (2) on avatud asendis (joonis E), töötab tööriist täisvõimsusel. Päästiku lukustus (2) peab olema alati rakendatud, kui tehakse mis tahes seadistusi või kui tööriist ei ole otseses kasutuses.

Tööriista täitmine (joonis F)

Hoiatus! Hoidke tööriista endast ja teistest eemal. Tagajärjeks võib olla raske vigastus.

Hoiatus! Eemaldage akupatarei alati enne klambrite paigaldamist seadmesse ja eemaldamist. Tagajärjeks võib olla raske vigastus.

Hoiatus! Ärge kunagi paigaldage klambreid/tikknaelu seadmesse, kui kontaktvabastit või päästik on rakendatud. Tagajärjeks võivad olla kehavigastused.

- ◆ Suruge salve riivi (6) ja tõmmake liugsalv (5) välja.
- ◆ Paigaldage kinnitusvahendid. Veenduge, et klambri/ tikknaelad on paigaldatud nii, et klambri ülaosa või tikknaela pea toetub vastu salve (5) sisepinda.

Märkus! Tikknaela pea peab toetuma vastu salve vasakpoolset sisepinda. Paremale küljele paigaldamisel ei lähe salv kinni.

- ◆ Sulgege liugsalv, kuni selle riiv klõpsatusega tihedalt sulgub.

Tööriista tühjendamine

- ◆ Suruge salve riivi (6) ja tõmmake liugsalv (5) välja.
- ◆ Kallutage tööriista küljele, kuni klambri/ tikknaelad salve põhjast vabalt välja libisevad.
- ◆ Veenduge, et salves ei ole lahtisi klambreid/ tikknaelu.
- ◆ Pange liugsalv korralikult kinni.

Päästiku töö

Hoiatus! Kandke tööriista kasutamisel nõuetekohaseid kaitseprille ja kõrvaklappe.

Selle tööriistaga saab klambreid/ tikknaelu tulistada järjestikusel režiimis või ükshaaval pörkrežiimis.

Hoiatus! Hoidke sõrmi päästikust EEMAL, kui te parasjagu klambreid ei sisesta, et vältida juhuslikku tulistamist. ÄRGE KUNAGI kandke tööriista sõrme päästikul hoides.

Üksiklasu režiim pakub maksimaalset võimsust pikimate kinnitusvahendite tulistamiseks.

Tööriista kasutamine üksiklasu režiimis:

- ◆ Suruge kontaktvabastit (4) täielikult tööpinna vastu.

- ◆ Vajutage päästikut (1), mille tulemusena tulistatakse klamber töödeldavasse pinda.

Märkus! Avaldage tööpinna survet, kuni kinnitusvahend on sisse löödud.

- ◆ Vabastage päästik.
- ◆ Tõstke kontaktvabastit tööpinna üles.
- ◆ Korrake sama järgmise lasu tegemiseks.

Märkus! Pärast iga kinnitusvahendi puhul päästiku vajutamist tuleb alla vajutada kontaktvabastit. Seejärel vabastatakse pärast iga kinnitusvahendi tulistamist nii kontaktvabastit kui ka päästik.

Tööriista kasutamine ükshaaval pörkrežiimis:

- ◆ Vajutage päästikut (1).
- ◆ Suruge kontaktvabastit (4) täielikult tööpinna vastu.

Märkus! Avaldage tööpinna survet, kuni kinnitusvahend on sisse löödud.

- ◆ Vabastage päästik.
- ◆ Tõstke kontaktvabastit tööpinna üles.
- ◆ Korrake sama järgmise lasu tegemiseks.

Sügavuse reguleerimine (joonis G)

Kinnitusvahendi sisestamise sügavust saab reguleerida sügavuse reguleerimiskettaga (3), mis asub tööriista tagaküljel.

Hoiatus! Et vähendada sügavuse reguleerimise katse ajal juhuslikust aktiveerimisest tingitud raskete vigastuste ohtu, järgige ALATI alltoodud juhiseid.

- ◆ Eemaldage akupatarei.
- ◆ Rakendage päästiku lukustus.
- ◆ Vältige reguleerimise ajal päästiku puudutamist.
- ◆ Et kinnitusvahend ei tungiks väga sügavale, keerake sügavuse reguleerimisketast (3) vasakule.
- ◆ Et kinnitusvahend tungiks sügavamale, keerake sügavuse reguleerimisketast (3) paremale.

Kinnikiilunud klambri/ tikknaela vabastamine

Kui klamber/ tikknael salves ja lõögitera juures kinni kiilub, suunake tööriist endast eemale ja järgige ummistuse kõrvaldamiseks alltoodud juhiseid.

- ◆ Eemaldage akupatarei tööriistast ja aktiveerige päästiku lukustus.
- ◆ Vajutage salve riivi (6) ja eemaldage salves olevad klambri/ tikknaelad.
- ◆ Vaadake, et salves ei oleks kinnikiilunud klambreid/ tikknaelu.
- ◆ Eemaldage paindunud klamber/ tikknael, kasutades vajadusel tange.
- ◆ Pange klambri/ tikknaelad salve tagasi (vt „Tööriista täitmine“).
- ◆ Paigaldage uuesti akupatarei.

Märkus! Tööriist blokeerub ning ei lähe algasendisse enne, kui akupatarei eemaldatakse ja uuesti tagasi pannakse.

Törkumine (kasutamise ajal)

Kui tööriist pärast klambri/tikknaela löömist äkitselt seisma jääb, tuleb mootor lähtestada, järgides alltoodud juhiseid.

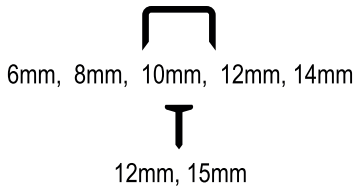
- ◆ Paigaldage uuesti akupatarei.
- ◆ Kui aku on seadmes, asetage kontaktvabasti kindlalt vastu tööpinda. Ärge vajutage päästikut.
- ◆ Suruge kontaktvabasti umbes 3 sekundiks vastu tööpinda.
- ◆ Seejuures on kuulda, kuidas mootor läbib töösükli, lähtestades tööriista.
- ◆ Kui mootor on lähtestatud, jätkake tööriista kasutamist vastavalt soovile.

Soovitusi optimaalseks kasutamiseks

- ◆ Ärge avaldage tööriistale liiga suurt survet.
- ◆ Kontrollige tarvikute seisukorda regulaarselt. Vajadusel vahetage see välja.
- ◆ Kinnitage detail kindlalt.

Akuklemmi kaitsekate (joonis H)

Toiteallika hoiu- ja kandekate (10) on ette nähtud kasutamiseks juhul, kui toiteallikas on seadmest välja võetud. Enne toiteallika paigaldamist tööriista külge eemaldage kate, nagu joonisel näidatud.



Kinnitusvahendi pikkus	
Pehme puit	kuni 15 mm
Kõva puit	kuni 10 mm

Probleemide lahendamine

Probleem	Võimalik põhjus	Võimalik lahendus
Seade ei käivitu.	Aku pole õigesti paigaldatud.	Kontrollige aku paigaldust.
	Aku pole laetud.	Kontrollige aku laadimistingimusi.
	Sisemised osad on liiga tulised.	Laske tööriistal jahtuda.
Aku ei lae.	Juhe ei ole korralikult ühendatud.	Kontrollige aku juhtmeühendusi.
	Aku pole vooluvõrguga ühendatud.	Kontrollige aku, laadimiseks kasutatava seadme ja pistikupesava vahelisi ühendusi.
	Ümbritsev õhk on liiga kuum või liiga külm.	Viige aku kohta, kus õhutemperatuur on üle 4,5 °C või alla +40,5 °C.
Seade lülitub ootamatult välja.	Aku on saavutanud maksimaalse temperatuuri.	Laske akupatareil jahtuda.
	Aku on tühi (et aku võimalikult kaua vastu peaks, lülitub see tühjenemisel kiiresti välja).	Eemaldage aku ja laadige.
Seade tõrgub.	Kontaktvabasti ei olnud korralikult tööpinna vastas.	Mootori lähtestamise juhised leiata jaotisest „Törkumine“.

Hoolitus

Teie BLACK+DECKERi tööriist on mõeldud pikaajaliseks kasutamiseks ja selle hooldustarve on minimaalne.

Et tööriist teid pikka aega korralikult teeniks, tuleb seda nõuetekohaselt hooldada ja korrapäraselt puhastada.

Laadija ei vaja peale regulaarse puhastamise mingit hooldust.

Hoiatus! Enne tööriista hooldamist eemaldage selle küljest aku. Enne puhastamist eemaldage laadija pistikupesast.

- ◆ Puhastage tööriista ja laadija ventilatsiooniavasid regulaarselt pehme harja või kuiva lapiga.
- ◆ Puhastage korrapäraselt mootori korpust niiske lapiga. Ärge kasutage abrasiivseid ega lahustipõhiseid puhastusvahendeid.
- ◆ Padrunit koputades puhastage see korrapäraselt tolmust.

Keskkonnakaitse



Jäätmete sortimine. Selle sümboliga märgistatud tooteid ja akusid ei tohi kõrvaldada koos olmejäätmetega.

Seadmed ja akud sisaldavad aineid, mida saab eemaldada ja taaskasutada, et vähendada toorainepuudust.

Elektriseadmed ja akud tuleb ringlusse võtta vastavalt kohalikele eeskirjadele. Lisateavet leiata aadressilt www.2helpU.com.

Tehnilised andmed

		BDCT12N (H1)
Sisendpinge	V_{DC}	12
Töökiirus	Klambrit-naela/min	20
Võimsustasemed		7
Klambri suurus	mm	6–14
Naela suurus	mm	15
Mahtuvus	Klambriid	80
Mahtuvus	Naelad	80
Kaal	kg	1,5

Aku (ei kuulu komplekti)		BDCB12
Pinge	V_{DC}	12
Mahtuvus	Ah	1,5
Tüüp		Li-ion

Helirõhu tase vastavalt standardile EN 60745:
Helirõhk (L_{pA}) 82,5 dB(A), määramatus (K) 3 dB(A)
Helivõimsus (L_{WA}) 93,5 dB(A), määramatus (K) 3 dB(A)

Vibratsiooni koguväärtused (kolme telje vektorsumma) vastavalt standardile EN 60745:
($a_{h,w}$) 2,1 m/s^2 , määramatus (K) 1,5 m/s^2

EÜ vastavusdeklaratsioon

MASINADIREKTIIV



BDCT12N naelapüstol

Black & Decker kinnitab, et jaotises „Tehnilised andmed“ kirjeldatud tooted vastavad järgmistele nõuetele:

2006/42/EÜ, EN60745-1:2009+A11:2010,
EN60745-2-16:2010.

Need seadmed vastavad ka direktiividele 2014/30/EL ja 2011/65/EL.

Lisateabe saamiseks võtke ühendust Black & Deckeriga alltoodud aadressil või vaadake kasutusjuhendi tagaküljel olevat infot.

Allakirjutanu vastutab tehnilise toimiku koostamise eest ja on vormistanud deklaratsiooni Black & Deckeri nimel.

Ray Laverick

Tehnoloogijaht

Black & Decker Europe, 210 Bath Road, Slough,

Berkshire, SL1 3YD

Ühendkuningriik

12.01.2018

Garantii

Black & Decker on oma toodete kvaliteedis kindel ja pakub tarbijatele 24-kuulist garantiid alates ostukuupäevast. See garantii täiendab teie seaduslikke õigusi ega piira neid kuidagi. Garantii kehtib Euroopa Liidu liikmesriikide territooriumil ja Euroopa vabakaubanduspiirkonnas.

Garantiinõude esitamiseks peab nõue olema kooskõlas Black & Deckeri kasutustingimustega ning müüjale või volitatud remonditöökojale tuleb esitada ostukviitung. Black & Deckeri 2-aastase garantii kasutustingimused ja lähima volitatud remonditöökoja asukohta leiata veebiaadressilt www.2helpU.com või võttes ühendust Black & Deckeri kohaliku esindusega kasutusjuhendis toodud aadressil.

Külastage meie veebilehte www.blackanddecker.co.uk, et registreerida oma uus Black & Deckeri toode ning saada teavet uudistoodete ja eripakkumiste kohta.

Naudojimo paskirtis

Ši BLACK+DECKER BDCT12N kabiakalė suprojektuota medžiagoms tvirtinti, naudojant vinis arba kabes. Šis įrankis skirtas naudoti tik butyje.

Saugos instrukcijos

Bendrieji elektrinių įrankių saugos įspėjimai



Įspėjimas! Perskaitykite visus saugos įspėjimus ir nurodymus. Jei bus nesilaikoma toliau pateiktų įspėjimų ir nurodymų, gali kilti elektros smūgio, gaisro ir (arba) sunkaus sužeidimo pavojus.

Išsaugokite visus įspėjimus ir nurodymus ateičiai. Sąvoka „elektrinis įrankis“ visuose toliau pateiktuose nurodymuose reiškia į elektros tinklą jungiamą (laidinį) arba akumuliatorinį (belaidį) elektrinį įrankį.

1. Darbo vietos sauga

- a. **Darbo vieta turi būti švari ir gerai apšviesta.** Užgriozdintos ir tamsios vietos dažnai tampa nelaimingų atsitikimų priežastimi.
- b. **Nenaudokite elektrinių įrankių sprogiojoje aplinkoje, pvz., kur yra liepsniųjų skysčių, dujų arba dulkių.** Elektriniai įrankiai sukelia kibirkštis, nuo kurių gali užsidegti dulksės arba garai.
- c. **Dirbdami elektriniu įrankiu, neleiskite artyn vaikų ir pašalinių asmenų.** Jie gali blaškyti dėmesį ir dėl to galite nesuvaldyti įrankio.

2. Elektros sauga

- a. **Elektrinių įrankių kištukai privalo atitikti elektros lizdus. Niekada niekaip nemodifikuokite kištuko. Su žemintais elektriniais įrankiais niekada nenaudokite jokių kištukų adapterių.** Nemodifikuoti, originalūs kištukai ir juos atitinkantys elektros lizdai sumažins elektros smūgio pavojų.
- b. **Venkite sąlyčio su žemintais paviršiais, pvz., vamzdžiais, radiatoriais, viryklėmis ir šaldytuvais.** Kai kūnas žemintas, didėja elektros smūgio pavojus.
- c. **Nedirbkite šiuo įrankiu lietuje arba esant drėgnoms oro sąlygoms.** Į elektrinį įrankį patekus vandens, didėja elektros smūgio pavojus.
- d. **Atsargiai elkitės su maitinimo kabeliu.** Niekada neneškite elektrinio įrankio už kabelio, taip pat netraukite už kabelio kištuko iš lizdo. Saugokite kabelį nuo karščio, alyvos, aštrių kraštų arba judančių dalių. Pažeisti arba susinarpioję kabeliai didina elektros smūgio pavojų.
- e. **Dirbdami elektriniais įrankiais lauke, naudokite tam pritaikytą ilginimo kabelį.** Naudojant darbui lauke tinkamą kabelį, sumažėja elektros smūgio pavojus.

- f. **Jei elektrinį įrankį neišvengiamai reikia naudoti drėgnoje aplinkoje, naudokite maitinimo šaltinį, apsaugotą liekamosios elektros srovės įtaisu (RCD).** Naudojant RCD, mažėja elektros smūgio pavojus.

3. Asmens sauga

- a. **Dirbdami elektriniu įrankiu, būkite budrus, žiūrėkite, ką darote ir vadovaukitės sveika nuovoka. Nenaudokite elektrinio įrankio pavargę arba apsaugę nuo narkotikų, alkoholio ar vaistų.** Akimirka nukreipus dėmesį, dirbant su elektriniais įrankiais galima sunkiai susižaloti.
 - b. **Dėvėkite asmenines apsaugos priemones. Visada nešiokite apsauginius akinius su šoniniais skydeliais.** Apsauginės priemonės, pvz., dulkių kaukė, apsauginiai batai neslidžiais padais, šalmas ar ausų apsaugos, naudojamos atitinkamomis sąlygomis, mažina susižeidimo pavojų.
 - c. **Būkite atsargūs, kad netyčia nepaleistumėte įrenginio. Prieš prijungdami įrankį prie maitinimo tinklo ir (arba) įdėdami akumuliatorių, prieš paimdami ar nešdami įrankį, visuomet patikrinkite, ar išjungtas jo jungiklis.** Nešant elektrinius įrankius uždėjus pirštą ant jų jungiklio arba įjungiant įrankius į elektros tinklą, kai jų jungikliai yra įjungti, gali nutikti nelaimingų atsitikimų.
 - d. **Prieš įjungdami elektrinį įrankį, pašalinkite nuo jo visus reguliavimo raktus ar veržliarakčius.** Neištraukę veržliarakčio iš besisukančios elektros įrankio dalies, rizikuojate susižeisti.
 - e. **Nesiekite per toli. Visuomet stovėkite tvirtai ir išlaikykite pusiausvyrą.** Taip galėsite lengviau suvaldyti elektrinį įrankį netikėtose situacijose.
 - f. **Dėvėkite tinkamą aprangą. Nedėvėkite laisvų drabužių arba papuošalų. Plaukus, drabužius ir pirštines laikykite atokiau nuo judančių dalių.** Judančios dalys gali įtraukti laisvus drabužius, papuošalus ar ilgus plaukus.
 - g. **Jei yra įrenginių, skirtų prijungti dulkių trauktuvus ir dulkių surinkimo prietaisus, būtinai juos prijunkite ir tinkamai naudokite.** Naudojant dulkių surinkimo įrenginius, galima sumažinti su dulkmėmis susijusius pavojus.
 - h. **Net jei dažnai naudojate įrankiais, nepraraskite budrumo ir neignorukite saugos principų.** Elgiantis nerūpestingai, galima smarkiai susižaloti per mažą sekundės dalį.
- #### 4. Elektrinių įrankių naudojimas ir priežiūra
- a. **Per daug neapkraukite elektrinio įrankio.** Darbui atlikti naudokite tinkamą elektrinį įrankį. Tinkamu elektriniu įrankiu geriau ir saugiau atliksite darbą tokiu greičiu, kuriam jis yra numatytas.
 - b. **Nenaudokite elektrinio įrankio, jei jungiklis jo neįjungia arba neišjungia.** Bet kuris elektrinis įrankis, kurio negalima valdyti jungikliu, yra pavojingas – jį privaloma pataisyti.

- c. Prieš atlikdami bet kokius reguliavimo, papildomų įtaisų keitimo arba paruošimo sandėliuoti darbus, atjunkite šį elektrinį įrankį nuo energijos šaltinio ir (arba) ištraukite akumuliatorių. Tokios apsauginės priemonės sumažina pavojų netyčia įjungti elektrinį įrankį.
- d. Nenaudojamus elektrinius įrankius laikykite vaikams nepasiekiamoje vietoje ir neleiskite jo naudoti su šiuo elektriniu įrankiu arba šiomis instrukcijomis nesusipažinusiems asmenims. Neparengtų naudotojų rankose elektriniai įrankiai kelia pavojų.
- e. Rūpestingai prižiūrėkite elektrinius įrankius. Patikrinkite, ar tinkamai sulgyjuotos ir nestringa judančios dalys, ar nėra sulūžusių dalių ir kitų gedimų, kurie galėtų turėti įtakos elektrinių įrankių veikimui. Jei elektrinis įrankis apgadintas, prieš naudojant jį reikia sutaisyti. Dėl netinkamai prižiūrimų elektrinių įrankių įvyksta daug nelaimingų atsitikimų.
- f. Pjovimo įrankiai turi būti aštrūs ir švarūs. Tinkamai prižiūrimi pjovimo įrankiai aštriomis pjovimo briaunomis mažiau strigs, juos bus lengviau valdyti.
- g. Elektrinius įrankius, priedus, įrankių antgalius ir pan. naudokite vadovaudamiesi šiomis instrukcijomis ir atsizvelgdami į darbo sąlygas bei darbą, kurį reikia atlikti. Jei elektrinį įrankį naudosite ne pagal paskirtį, gali susidaryti pavojinga situacija.
- h. Rankenos ir paėmimo paviršiai turi būti sausi, švarūs, nealyvuoti ir netepaluoti. Slidžios rankenos ir suėmimo paviršiai netikėtose situacijose trukdys saugiai tvarkyti ir kontroliuoti įrankį.
5. Akumuliatorinių įrankių naudojimas ir priežiūra
- a. Įkraukite naudodami tik gamintojo nurodytą įkroviklį. Vieno tipo akumuliatoriui tinkantis įkroviklis, naudojamas kitam akumuliatoriui įkrauti, gali sukelti gaisro pavojų.
- b. Elektrinius įrankius naudokite tik su specialiai jiems skirtais akumuliatoriais. Naudojant kitus akumuliatorius, galima susižeisti arba sukelti gaisrą.
- c. Kai akumuliatorius nenaudojamas, laikykite jį atokiai nuo kitų metalinių daiktų, pvz., sąvaržėlių, monetų, raktų, vinių, sraigutų ir kitų mažų metalinių daiktų, dėl kurių gali kilti trumpasis jungimas tarp kontaktų. Sulietę akumuliatoriaus kontaktus galite nusideginti arba sukelti gaisrą.
- d. Netinkamai naudojant, iš akumuliatoriaus gali ištekėti skysčio; venkite sąlyčio su juo. Jei sąlytis atsitiktinai įvyko, gausiai nuplaukite vandeniu. Jei skysčio pateko į akis, papildomai kreipkitės į gydytoją. Iš akumuliatoriaus ištekėjęs skystis gali sudirginti arba nudeginti.
- e. Nenaudokite pažeisto arba modifikuoto akumuliatoriaus arba įrankio. Pažeisti arba modifikuoti akumuliatoriai gali veikti neprognozuojamai ir gali kilti gaisras, sprogdimas arba jūs galite susižaloti.
- f. Saugokite akumuliatorių ir įrankį nuo ugnies ir aukštos temperatūros. Patekęs į gaisrą arba įkaitęs iki aukštesnės nei 130 °C temperatūros, gaminyje gali sprogti.
- g. Laikykites visų įkrovimo instrukcijų ir neįkraukite akumuliatoriaus arba įrankio, jei aplinkos temperatūra nepatenka į instrukcijose nurodytą diapazoną. Įkraunant netinkamai arba kitoje nei nurodyta temperatūroje, akumuliatorius gali būti apgadintas, be to, padidės gaisro pavojus.
6. Priežiūra
- a. Šį elektrinį įrankį privalo prižiūrėti kvalifikuotas remontas specialistas, naudodamas originalias atsargines dalis. Taip užtikrinsite saugų elektrinio įrankio veikimą.
- a. Niekada nevykdykite pažeistų akumuliatorių priežiūros procedūrų. Akumuliatorių priežiūros darbus leidžiama vykdyti tik gamintojiui arba įgaliotiems serviso centrams.

Papildomi elektrinių įrankių saugos įspėjimai



Įspėjimas! Papildomi kabiakalių saugos įspėjimai.

- ♦ Visada darykite prielaidą, kad įrankyje yra tvirtinimo detalių. Neapdairiai elgiantis su kabiakale, galima netikėtai iššauti tvirtinimo detalę ir susižaloti.
- ♦ Nenukreipkite įrankio į save arba kitą šalia stovintį asmenį. Netikėtai sužadinus įrankį, galima iššauti tvirtinimo detalę ir ką nors sužaloti.
- ♦ Nejunkite įrankio, kol jis tvirtai neprispaustas prie ruošinio. Jei įrankis nelies ruošinio, tvirtinimo detalė gali nuo jo atsokti.
- ♦ Jei tvirtinimo detalė įstrigtų įrankyje, ištraukite iš jo akumuliatorių. Jei akumuliatorius liks prijungtas, šalinant įstrigusią tvirtinimo detalę kabiakalė gali netyčia iššauti.
- ♦ Šalindami įstrigusią tvirtinimo detalę, būkite atsargūs. Mechanizmas gali būti suspaustas, todėl šalinant strigtį tvirtinimo detalę gali būti išsviesta didelė jėga.
- ♦ Nenaudokite šios kabiakalės elektros kabeliams fiksuoti. Ji nesuprojektuota elektros kabeliams įrengti ir gali apgadinti jų izoliaciją; tokiu atveju galite gauti elektros smūgį arba sukelti gaisrą.
- ♦ Atlikdami darbus, kurių metu pjovimo priedas gali prisiliesti prie paslėptų laidų, laikykite elektrinį įrankį tik už izoliuotų paviršių. Tvirtinimo detalėms prisilietus prie laido, kuriuo teka srovė, ši ima tekėti neizoliuotomis metalinėmis elektrinio įrankio dalimis ir operatorius gali gauti elektros smūgį.
- ♦ Naudokite veržiklį arba kitą praktišką būdą ruošiniui pritvirtinti ir prilaikyti ant stabilios platformos. Laikant ruošinį ranka arba atrėmus į kūną, jis nėra stabilus, todėl galima prarasti kontrolę.

LIETUVIŲ

- ◆ Visada dėvėkite apsauginius arba darbinius akinius su šoniniais skydeliais.
- ◆ Šiame naudotojo vadove pateiktas naudojimo paskirties aprašymas. Naudojant šiame vadove nerekomenduojamus papildomus įtaisus arba priedus arba naudojant įrankį ne pagal naudojimo paskirtį, gali kilti susižalojimo ir (arba) turtinės žalos pavojus.
- ◆ Darbo vietoje nevalgykite, negerkite ir nerūkykite.

Liekamieji pavojai

Naudojant šį įrankį, gali kilti liekamųjų pavojų, kurie gali būti nenurodyti pateiktuose saugos įspėjimuose. Šie pavojai gali kilti naudojant įrankį ne pagal paskirtį, ilgai naudojant įrankį ir pan. Net ir pritaikius atitinkamus saugos nurodymus ir naudojant saugos įtaisus, tam tikrų liekamųjų pavojų išvengti neįmanoma. Galimi pavojai:

- ◆ susižeidimai, prisilietus prie bet kurių besisukančių (judamųjų) dalių;
- ◆ susižalojimai keičiant bet kokias dalis, pjūklelius arba priedus;
- ◆ žala, patiriama įrankį naudojant ilgą laiką. Jei įrankį reikia naudoti ilgą laiką, būtina reguliariai darykite pertraukas;
- ◆ klausos pablogėjimas;
- ◆ sveikatai kylantys pavojai įkvėpus dulkių, susidariusių naudojant įrankį (pavyzdžiui, apdirbant medieną, ypač ąžuolą, beržą ir MDF).

Vibracija

Techninių duomenų skyriuje ir atitiktis deklaracijoje pateiktos deklarotosios vibracijos emisijos vertės išmatuotos standartiniu bandymų būdu pagal standartą EN62841; jos gali būti naudojamos vienu įrankių palyginimui su kitais. Deklaruojama vibracijos emisijos vertė taip pat gali būti naudojama preliminariam poveikiui įvertinti.

Įspėjimas! Elektrinio įrankio faktinio veikimo vibracijos emisija gali skirtis nuo nurodytojo dydžio, atsižvelgiant į tai, kokiais būdais naudojamas šis įrankis. Vibracijos lygis gali viršyti nurodytąjį lygį.

Vertinant vibracijos poveikį ir siekiant nustatyti apsaugos priemones, reikalaujamas pagal 2002/44/EB žmonių, darbe reguliariai naudojančių elektrinius įrankius, apsaugai, reikia atsižvelgti į vibracijos poveikio įvertinimą, faktines įrankio naudojimo sąlygas ir naudojimo būdus, taip pat reikia atsižvelgti į visas darbinio ciklo dalis, pvz., ne tik į įrankio naudojimo laiką, bet ir protarpus, kai įrankis būna išjungtas ir kai jis veikia laisvai.

Ant įrankio pateikiamos etiketės

Ant prietaiso rasite šiuos simbolius kartu su datos kodu:



Įspėjimas! Siekdami sumažinti pavojų susižaloti, perskaitykite šį vadovą.

Papildomi nurodymai dėl akumuliatorių ir įkroviklių (komplekte nėra) saugos

Akumulatoriai (komplekte nėra)

- ◆ Naudokite tik BLACK+DECKER pagamintus akumulatorius, kad nesusižalotumėte ir nesugadintumėte turto.
- ◆ Niekada jokiais būdais nebandykite jų atidaryti.
- ◆ Saugokite akumuliatorių nuo vandens.
- ◆ Nelaikykite tose vietose, kur temperatūra galėtų viršyti 40 °C.
- ◆ Įkraukite tik esant 10–40 °C aplinkos oro temperatūrai.
- ◆ Įkraukite tik naudodami įrankiui rekomenduojamą įkroviklį.
- ◆ Išmesdami akumulatorius, vadovaukitės nurodymais, pateiktais skirsnyje „Aplinkosauga“.



Nebandykite įkrauti apgadintų akumuliatorių.

Įkrovikliai (komplekte nėra)

- ◆ BLACK+DECKER įkroviklį naudokite tik įrankiui rekomenduojamam akumuliatoriui įkrauti. Kiti akumulatoriai gali sprogti ir sužeisti jus bei padaryti žalos turtui.
- ◆ Niekada nebandykite įkrauti vienkartinį maitinimo elementų.
- ◆ Pažeistus kabelius nedelsdami pakeiskite naujais.
- ◆ Saugokite įkroviklį nuo vandens.
- ◆ Neatidarykite įkroviklio.
- ◆ Neardykite įkroviklio.



Šis įkroviklis skirtas naudoti tik patalpose.



Prieš naudojimą perskaitykite šį naudotojo vadovą.

Elektros sauga



Šis įkroviklis turi dvigubą izoliaciją, todėl žemimo laido nereikia. Visada patikrinkite, ar elektros tinklo įtampa atitinka rodiklių plokštelėje nurodytą įtampą. Niekada nebandykite keisti įkroviklio įprastu maitinimo kištuku.

- ◆ Jei maitinimo kabelis būtų pažeistas, siekiant išvengti pavojaus, jį nedelsiant privalo pakeisti įgaliojoto BLACK+DECKER serviso centro darbuotojas.

Funkcijos

Šis įrankis turi kai kurias arba visas toliau nurodytas funkcijas.

1. Gaidukas
2. Gaiduko atrakinimo mygtukas
3. Gylio reguliavimo ratukas

4. Kontaktinis spragtukas
5. Slankioji dėtuė
6. Dėtuvės sklāstis
7. Akumulatorius (komplekte nėra)
8. Akumulatoriaus atleidimo mygtukas

Surinkimas

Įspėjimas! Prieš surenkant įrankis turi būti išjungtas ir be akumulatoriaus.

Akumulatoriaus įkrovimas (A pav.) (komplekte nėra)

Akumuliatorių privaloma įkrauti prieš pirmą kartą naudojant įrankį ir kaskart, kai jame nepakanka energijos darbui, kurį pirmiau atlikti buvo lengva. Įkraunamas akumulatorius gali išilti; tai normalu ir nereikia gedimo.

Įspėjimas! Akumulatoriaus negalima įkrauti, kai aplinkos temperatūra yra žemesnė nei 10 °C arba aukštesnė nei 40 °C. Rekomenduojama įkrauti esant maždaug 24 °C temperatūrai.

Pastaba. Įkroviklis neįkraus akumulatoriaus, jei elementų temperatūra bus žemesnė nei 10 °C arba aukštesnė nei 40 °C.

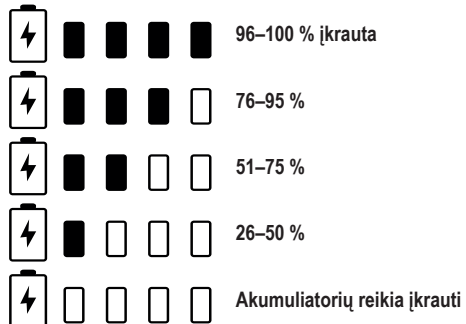
Akumuliatorių reikia palikti įkroviklyje: įkroviklis automatiškai pradės įkrauti, kai elementų temperatūra pakils arba nukris iki reikiamos ribos.

- ◆ Norėdami įkrauti akumuliatorių (7) (į komplektą neįeina), prijunkite USB įkroviklį (9) (į komplektą neįeina).
- ◆ Prijunkite USB įkroviklį (9) prie elektros šaltinio.
- ◆ Pradės mirksėti įkrovimo indikatorius. Įkraunant akumuliatorių, ima šviesti įkrovos lygio šviesos diodai. Šviečiantys šviesos diodai nurodo akumulatoriaus įkrovos būseną. Mirksintys šviesos diodas nurodo, koks įkrovos lygis bus pasiektas netrukus. Įkrovos būsenos mygtukas įkraunant būna išjungtas.
- ◆ Apie įkrovimo pabaigą informuoja visi keturi išsijungę šviesos diodai. Paspaudus įkrovos būsenos indikatoriaus mygtuką, išsijungia visi keturi šviesos diodai. Akumulatorius visiškai įkrautas, jį galima tuoj pat naudoti arba palikti jį įkroviklyje.
- ◆ Įkroviklį ir akumuliatorių galima palikti sujungtus neribotam laikui.
- ◆ Išsekusius akumuliatorius įkraukite per 1 savaitę. Akumulatoriaus eksploatacijos trukmė ženkliai sumažės, jei jis bus laikomas iškrautas.

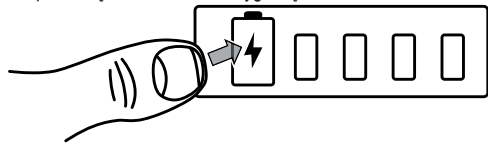
Įkrovimo būsenos indikatorius

BLACK+DECKER akumulatorius turi įkrovos būsenos mygtuką su keturiais šviesos diodais.

Įkrovos lygis – tai rodmuo, kiek apytiksliai energijos liko akumuliatoriuje pagal šiuos indikatorius:



Pastaba. Įkrovos būsenos šviesos diodas išsijungia tik nuspaudus įkrovos būsenos mygtuką.



Kaip įdėti ir išimti akumuliatorių (B pav.) (komplekte nėra)

- ◆ Prieš išimdami arba įdėdami akumuliatorių, pasirūpinkite, kad gaiduko atrakinimo jungiklis (2) būtų užrakinimo padėtyje.
- ◆ Sulygiuokite įrankio kontaktus, įrengtus įrankio kojoje, su akumulatoriaus kontaktais (7), kaip parodyta B pav.

Pastaba. Įkrovos būsenos indikatorius būna nukreiptas į įrankio galinę dalį, o USB prievadai – į priekinę, kaip parodyta B pav.

- ◆ Prijunkite BLACK+DECKER akumuliatorių prie įrankio kojos. Prieš naudodami užtikrinkite, kad akumulatorius būtų iki galo įstatytas ir tinkamai užfiksuotas.
- ◆ Norėdami nuimti BLACK+DECKER akumuliatorių nuo įrankio, nuspauskite du akumulatoriaus atleidimo mygtukus (8), esančius ant įrankio, ir nutraukite BLACK+DECKER akumuliatorių.

Pastaba. Paspaudus gaiduką, akumulatoriaus USB prievadai išsijungia.

Tinkama rankų padėtis (C pav.)

Įspėjimas! Norėdami sumažinti pavojų sunkiai susižaloti, VISUOMET laikykite rankas tinkamoje padėtyje, kaip parodyta C pav.

Įrankio paruošimas

Įspėjimas! Nenukreipkite įrankio į save ar kitus žmones. Galima sunkiai susižeisti.

Įspėjimas! Siekiant sumažinti pavojų sunkiai susižaloti, prieš reguliuojant įrankį reikia užrakinti gaiduką, atjungti akumuliatorių nuo įrankio ir išimti iš dėtuėės kabės.

Įspėjimas! NIEKADA nepurkškite ir kitais būdais nepilkite į įrankio vidų tepimo priemonių ar tirpiklių. Kitaip gali gerokai sutrumpėti įrankio eksploatacija ir suprastėti veikimas.

- ◆ Perskaitykite šio vadovo saugos instrukcijų skirsinį.
- ◆ Dėvėkite akių ir ausų apsaugos priemones.
- ◆ Užtikrinkite, kad dėtuveje nebūtų tvirtinimo detalių.
- ◆ Uždėkite kontaktinį spragtuką ant darbinio paviršiaus, kad patikrintumėte, ar jis sklandžiai ir tinkamai veikia. Nenaudokite įrankio, jei jis neveikia tinkamai. NIEKADA nenaudokite įrankio, kurio kontaktinis spragtukas užfiksuotas sužadinio padėtyje.
- ◆ Nenukreipkite įrankio į save ar kitus žmones.
- ◆ Įdėkite visiškai įkrautą akumuliatorių.

Kaip naudotis gaiduko atrakinimo jungikliu (D, E pav.)

Įspėjimas! Siekdami sumažinti pavojų sunkiai susižaloti, kai įrankio nenaudojate, nelaikykite gaiduko arba kontaktinio spragtuvo nuspausto.

Jei ketinate įrankio nenaudoti, nustatykite gaiduko atrakinimo jungiklį UŽRAKINIMO padėtyje (D pav.).

Ši BLACK+DECKER kabiakalė turi gaiduko atrakinimo jungiklį (2), kurį nustačius į užrakinto padėtį (kaip parodyta D pav.) įrankis nešauda kabių, nes gaidukas būna užrakintas.

Kai gaiduko atrakinimo jungiklis (2) nustatomas į atrakinimo padėtį (E pav.), įrankis paruošiamas naudoti. Gaiduko atrakinimo jungiklį (2) būtina užrakinti prieš bet kokius reguliavimo darbus arba jei įrankio kurį laiką ketinama nenaudoti.

Įrankio pripildymas (F pav.)

Įspėjimas! Nenukreipkite įrankio į save ar kitus žmones. Galima sunkiai susižeisti.

Įspėjimas! Prieš įdėdami ar išimdami kabės, būtina ištraukite akumuliatorių. Galima sunkiai susižeisti.

Įspėjimas! Niekada nedėkite kabių / vinių, kai aktyvintas kontaktinis spragtukas arba gaidukas. Galima susižeisti.

- ◆ Suspauskite dėtuvės skląstį (6) ir ištraukite slankiąją dėtuvę (5).
- ◆ Sudėkite tvirtinimo detales. Užtikrinkite, kad kabės / vynys būtų sudėtos taip, kad kabės karūnėlė arba vinies galvutė būtų nustatyta prie dėtuvės vidinio paviršiaus (5).

Pastaba. Vinies galvutė turi būti nustatyta prie kairiojo vidinio dėtuvės paviršiaus. Jei ji bus prie dešinėsios pusės, dėtuvė neužsidarys.

- ◆ Uždarykite slankiąją dėtuvę, kad gerai užfiksuotų jos skląščio spaustukai.

Įrankio ištuštinimas

- ◆ Suspauskite dėtuvės skląstį (6) ir ištraukite slankiąją dėtuvę (5).
- ◆ Pakreipkite įrankį į šoną, kad kabės / vynys laisvai išslystų iš dėtuvės apačios.

- ◆ Patikrinkite siekdami užtikrinti, kad dėtuveje neliktų laisvų kabių / vinių.
- ◆ Iki galo uždarykite slankiąją dėtuvę.

Gaidukas

Įspėjimas! Dirbdami įrankiu, visada dėvėkite tinkamas akių ir ausų apsaugos priemones.

Šis įrankis gali šaudyti kabės / vynis nuosekliu arba (vieno) stuktelėjimo režimu.

Įspėjimas! Kai nekalate kabių, laikykite pirštus ATOKIAI nuo gaiduko, kad netyčia neiššautumėte tvirtinimo detalės. NIEKADA neneškite įrankio laikydami pirštą ant gaiduko.

Nuosekiojo sužadinio režimu pasiekiami maksimali galia, kad būtų galima įkaloti ilgiausias tvirtinimo detales.

Kaip naudoti nuoseklyjį įrankio režimą:

- ◆ Iki galo prispauskite kontaktinį spragtuką (4) prie darbinio paviršiaus.
- ◆ Paspauskite gaiduką (1): tvirtinimo detalė bus įkalta į darbinį paviršių.

Pastaba. Spauskite įrankį prie darbinio paviršiaus, kol tvirtinimo detalė bus į jį įkalta.

- ◆ Atleiskite gaiduką.
- ◆ Pakelkite kontaktinį spragtuką nuo darbinio paviršiaus.
- ◆ Pakartokite veiksmus kitam ciklui atlikti.

Pastaba. Po kiekvienos tvirtinimo detalės įkalimo reikia prispausti kontaktinį spragtuką, nuspausti gaiduką, tada – atleisti ir kontaktinį spragtuką, ir gaiduką.

Kaip naudoti įrankio pavienio stuktelėjimo režimą:

- ◆ Paspauskite gaiduką (1).
- ◆ Iki galo prispauskite kontaktinį spragtuką (4) prie darbinio paviršiaus.

Pastaba. Spauskite įrankį prie darbinio paviršiaus, kol tvirtinimo detalė bus į jį įkalta.

- ◆ Atleiskite gaiduką.
- ◆ Pakelkite kontaktinį spragtuką nuo darbinio paviršiaus.
- ◆ Pakartokite veiksmus kitam ciklui atlikti.

Gylio reguliavimas (G pav.)

Gylis, iki kurio įkalama tvirtinimo detalė, reguliuojamas gylio reguliavimo ratuku (3), įrengtu įrankio gale.

Įspėjimas! Siekiant išvengti rimtų traumų dėl atsitiktinio iššovimo reguliuojant gylį, BŪTINA:

- ◆ išimti akumuliatorių;
- ◆ užrakinti gaiduko atrakinimo jungiklį;
- ◆ vengti liesti gaiduką reguliavimo metu.
- ◆ Jei norite tvirtinimo detalę įkaloti ne taip giliai, pasukite gylio reguliavimo ratuką (3) kairėn.
- ◆ Jei norite tvirtinimo detalę įkaloti giliau, pasukite gylio reguliavimo ratuką (3) dešinėn.

Ištrigiosios kabės / vinies šalinimas

Jei dėtuvėje ir pavaros geležtėje įstrigo kabė / vinis, norėdami ją pašalinti, nukreipkite įrankį nuo savęs ir vykdykite toliau pateiktas instrukcijas.

- ◆ Išimkite akumuliatorių iš įrankio ir perjunkite gaiduko atrakinimo jungiklį į užrakinimo padėtį.
- ◆ Suspauskite dėtuvės skląstį (6) ir išimkite įdėtas kabės / vinis.
- ◆ Pažiūrėkite dėtuvės viduje, ar nėra įstrigusių kabių / vinių.
- ◆ Išimkite sulinkusią kabę / vinį. Jei reikia, panaudokite reple.
- ◆ Sudėkite kabės / vinis atgal į dėtuvę (žr. skirsnį „Įrankio pripildymas“).
- ◆ Įdėkite akumuliatorių atgal.

Pastaba. Įrankis išsijungs ir neveiks, kol neišimsite ir vėl neįdėsite akumuliatoriaus.

Neiššovimas (naudojimo metu)

Jei, įkėlęs kabę / vinį, įrankis staiga nustoja veikti, reikia atlikti toliau pateiktas instrukcijas, kad nustatytumėte variklį iš naujo.

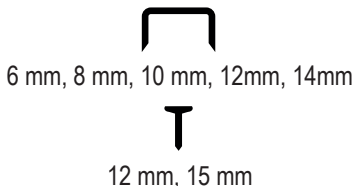
- ◆ Įdėkite akumuliatorių atgal.
- ◆ Įdėjus akumuliatorių, reikia tvirtai sujungti kontaktinį spragtuką, prispaudus prie darbinio paviršiaus. Paspauskite gaiduką.
- ◆ Prispauskite ir palaikykite kontaktinį spragtuką prispausta prie darbinio paviršiaus maždaug 3 sekundes.
- ◆ Išgirsite variklį atliekant ciklą ir nustatant įrankį iš naujo.
- ◆ Kai variklis bus nustatytas iš naujo, tęskite įrankio eksploataciją, kaip įprasta.

Optimalaus naudojimo patarimai

- ◆ Per daug nespauskite įrankio.
- ◆ Reguliariai tikrinkite priedų būklę. Prireikus pakeiskite.
- ◆ Saugiai prispauskite ruošinį.

Akumuliatoriaus šiluminės saugos dangtelis (H pav.)

Maitinimo šaltinio sandėliavimo ir gabenimo dangtelis (10) reikalingas, kai maitinimo šaltinis nuimamas nuo įrankio. Prieš montuodami maitinimo šaltinį ant įrankio, nuimkite dangtelį, kaip parodyta.



Tvirtinimo detalės kalimo gylis	
Minkšta mediena	Iki 15 mm
Kietmedis	Iki 10 mm

Trikčių šalinimas

Problema	Galima priežastis	Galimas sprendimas
Įrenginys neišsijungia.	Netinkamai įdėtas akumuliatorius.	Patikrinkite, ar tinkamai įdėtas akumuliatorius.
	Neįkrautas akumuliatorius.	Patikrinkite akumuliatoriaus įkrovos reikalavimus.
	Perkaito vidiniai komponentai.	Leiskite įrankiui atvėsti.
Neįkraunamas akumuliatorius.	Kabelis tinkamai neprijungtas.	Patikrinkite kabelio jungtis su akumuliatoriumi.
	Akumuliatorius neprijungtas.	Patikrinkite jungtis tarp akumuliatoriaus, įkroviklio ir elektros lizdo.
	Per aukšta arba per žema oro temperatūra.	Perkelkite akumuliatorių ten, kur oro temperatūra aukštesnė nei +4,5 °C ir žemesnė nei +40,5 °C.
Įrenginys netikėtai išsijungia.	Akumuliatorius įkauto iki maksimaliai leistinos ribos.	Palaukite, kol akumuliatorius atvės.
	Akumuliatorius išseko (siekiant maksimaliai pailginti akumuliatoriaus eksploataciją, jis sukurta taip, kad staigiai išsijungtu, kai tik išsenka).	Išimkite akumuliatorių ir įkraukite.
Įrenginys neiššauna.	Kontaktinis spragtukas nesusijungtas su darbinio paviršiumi.	Žr. skirsnį „Neiššovimas“, kur rašoma, kaip nustatyti variklį iš naujo.

Techninė priežiūra

Šis BLACK+DECKER elektrinis įrankis skirtas ilgai eksploatacijai, prireikiant minimalios techninės priežiūros.

Įrankis veiks kokybiškai ir ilgai, jei jį tinkamai prižiūrėsite ir reguliariai valysite.

Įkrovikliui nereikia jokios techninės priežiūros, išskyrus reguliarią valymą.

Įspėjimas! Prieš pradėdami įrankio techninės priežiūros darbus, išimkite iš jo akumuliatorių. Prieš valydami atjunkite įkroviklį elektros tinklo.

- ◆ Reguliariai minkštu šepetėliu arba sausa šluoste išvalykite įrankio ir įkroviklio ventilacijos angas.
- ◆ Reguliariai drėgna šluoste nuvalykite variklio korpusą. Nenaudokite jokių šveičiamųjų arba tirpiklių pagrindu pagamintų valiklių.
- ◆ Reguliariai patapšnokite atngalių laikiklį, kad iš vidaus pašalintumėte dulkes.

Aplinkosauga



Atskiras surinkimas. Šiuo simboliu pažymėtų gaminių ir akumuliatorių negalima išmesti kartu su kitomis buitinėmis atliekomis.

Gaminiuose ir akumuliatoriuose yra medžiagų, kurias galima pakartotinai panaudoti arba perdirbti: taip sumažinsite aplinkos taršą ir naujų žaliavų poreikį.

Atiduokite elektrinius prietaisus ir akumuliatorius perdirbti, laikydamiesi vietinių reglamentų. Daugiau informacijos rasite adresu www.2helpU.com.

Techniniai duomenys

		BDCT12N (H1)
Ivesties įtampa	V (NS)	12
Veikimo sparta	Kabės per minutę	20
Galios lygiai		7
Apkabėlės dydis	mm	6–14
Kabės dydis	mm	15
Talpa	Apkabėlės	80
Talpa	Kabės	80
Svoris	kg	1,5

Akumulatorius (nepridedamas)		BDCB12
Ištampa	V (NS)	12
Talpa	Ah	1,5
Tipas		Ličio jonų

Garso slėgio lygis pagal standartą EN 60745:	
Garso slėgis (L_{pa})	82,5 dB(A), paklaida (K) 3 dB(A)
Garso galia (L_{wa})	93,5 dB(A), paklaida (K) 3 dB(A)

Bendros vibracijos vertės (triatiesio vektoriaus suma) pagal EN 60745:	
($a_{h,w}$)	2,1 m/s ² , paklaida (K) 1,5 m/s ²

EB atitikties deklaracija

MAŠINŲ DIREKTYVA



BDCT12N kabiakalė

„Black & Decker“ pareiškia, kad šie gaminiai, aprašyti „Techninių duomenų“ skyriuje, atitinka:

2006/42/EB, EN60745-1:2009+A11:2010,
EN60745-2-16:2010.

Šie gaminiai taip pat atitinka direktyvas 2014/30/ES ir 2011/65/ES.

Dėl papildomos informacijos prašome kreiptis į „Black & Decker“ įgaliotąjį atstovą toliau nurodytu adresu arba žr. vadovo pabaigoje pateiktą informaciją.

Toliau pasirašęs asmuo yra atsakingas už techninės bylos sukūrimą ir pateikia šią deklaraciją „Black & Decker“ vardu.

Ray Laverick

Technikos direktorius

Black & Decker Europe, 210 Bath Road, Slough,
Berkshire, SL1 3YD
United Kingdom (Jungtinė Karalystė)
2018-01-12

Garantija

„Black & Decker“ neabejoja aukšta savo gaminių kokybe ir siūlo vartotojams 24 mėnesių trukmės garantiją, skaičiuojant nuo pirkimo datos. Ši garantija papildo, bet jokiais būdais nepanaikina jūsų įstatymais nustatytų teisių. Ši garantija galioja Europos Sąjungos valstybių narių ir Europos laisvosios prekybos zonos teritorijose.

Norint pasinaudoti šia garantija, privaloma laikytis „Black & Decker“ sąlygų ir nuostatų bei pardavėjui arba įgaliotajam remonto agentui pateikti pirkimą įrodantį dokumentą. „Black & Decker“ 2 metų garantijos sąlygas ir nuostatus bei artimiausio įgaliotojo remonto agento adresą rasite interneto svetainėje www.2helpU.com arba gausite susisiekę su „Black & Decker“ vietos atstovybe šiame vadove nurodytu adresu.

Apsilankykite mūsų interneto svetainėje adresu www.blackanddecker.co.uk, užregistruokite savo naują „Black & Decker“ gaminį ir gaukite naujausią informaciją apie naujus gaminius bei specialius pasiūlymus.

Paredzētā lietošana

Šis BLACK+DECKER skavotājs BDCT12N paredzēts materiāla sastiprināšanai, izmantojot naglas vai skavas. Šis instruments paredzēts tikai personīgai lietošanai.

Drošības norādījumi

Vispārīgi elektroinstrumenta drošības brīdinājumi



Brīdinājums! Izlasiet visus drošības brīdinājumus un norādījumus. Ja netiek ievēroti turpmāk redzamie brīdinājumi un norādījumi, var gūt elektriskās strāvas triecienu, izraisīt ugunsgrēku un/vai gūt smagus ievainojumus.

Saglabājiet visus brīdinājumus un norādījumus turpmākām uzziņām. Termins "elektroinstruments" visos turpmākajos brīdinājumos attiecas uz elektroinstrumentu (ar vadu), ko darbina ar elektrības palīdzību, vai ar akumulatoru darbināmu elektroinstrumentu (bez vada).

1. Darba zonas drošība

- a. **Rūpējieties, lai darba zona būtu tīra un labi apgaismota.** Nesakārtotā un vāji apgaismotā darba zonā var izraisīt negadījumus.
- b. **Elektroinstrumentus nedrīkst darbināt sprādzienbīstamā vidē, piemēram, viegli uzliesmojošu šķidrums, gāzu vai putekļu tuvumā.** Elektroinstrumenti rada dzirksteles, kas var aizdedzināt putekļus vai izgarojumu tvaikus.
- c. **Strādājot ar elektroinstrumentu, neļaujiet tuvumā atrasties bērniem un nepiederošām personām.** Novēršot uzmanību, jūs varat zaudēt kontroli pār instrumentu.

2. Elektrodrošība

- a. **Elektroinstrumenta kontaktdakšai jāatbilst kontaktligzdai. Kontaktdakšu nekādā gadījumā nedrīkst pārveidot. Iezemētiem elektroinstrumentiem nedrīkst izmantot pārejas kontaktdakšas.** Nepārveidotas kontaktdakšas un piemērotas kontaktligzdas rada mazāku elektriskās strāvas trieciena risku.
- b. **Nepieskarieties iezemētām virsmām, piemēram, caurulēm, radiatoriem, plītim un ledusskapjiem.** Ja jūsu ķermenis ir iezemēts, pastāv lielāks elektriskās strāvas trieciena risks.
- c. **Elektroinstrumentus nedrīkst pakļaut lietus vai mitru laika apstākļu iedarbībai.** Ja elektroinstrumentā iekļūst ūdens, palielinās elektriskās strāvas trieciena risks.
- d. **Lietojiet vadu pareizi. Nekad nepārnēsājiet, nevelciet vai neatvienojiet elektroinstrumentu no kontaktligzdas, turot to aiz vada. Netuviniet vadu karstuma avotiem, eļļai, asām šķautnēm vai kustīgām detaļām.** Ja vads ir bojāts vai sapinies, pastāv lielāks elektriskās strāvas trieciena risks.

- e. **Strādājot ar elektroinstrumentu ārpus telpām, izmantojiet tādu pagarinājuma vadu, kas paredzēts lietošanai ārpus telpām.** Izmantojot vadu, kas paredzēts lietošanai ārpus telpām, pastāv mazāks elektriskās strāvas trieciena risks.
 - f. **Ja elektroinstrumentu nākas ekspluatēt mitrā vidē, ierīkojiet elektrobarošanu ar noplūdstrāvas aizsargierīci.** Lietojot noplūdstrāvas aizsargierīci, mazinās elektriskās strāvas trieciena risks.
- ### 3. Personīgā drošība
- a. **Elektroinstrumenta lietošanas laikā esat uzmanīgs, skatieties, ko jūs darāt, rīkojieties saprātīgi. Nelietojiet elektroinstrumentu, ja esat noguris vai atrodaties narkotiku, alkohola vai medikamentu ietekmē.** Pat viens mirklis neuzmanības elektroinstrumentu ekspluatācijas laikā var izraisīt smagus ievainojumus.
 - b. **Lietojiet individuālos aizsardzības līdzekļus. Vienmēr valkājiet acu aizsargus ar sānu aizsargiem.** Attiecīgos apstākļos lietojot aizsardzības līdzekļus, piemēram, putekļu masku, aizsargapavus ar neslīdošu zoli, aizsargķiveri vai ausu aizsargus, samazinās risks gūt ievainojumus.
 - c. **Nepieļaujiet nejausu iedarbināšanu. Pirms instrumenta pievienošanas kontaktligzdai un/vai akumulatora pievienošanas, instrumenta pacelšanas vai pārnēsāšanas pārbaudiet, vai slēdzis ir izslēgtā pozīcijā.** Ja elektroinstrumentu pārnēsājat, turot pirkstu uz slēdža, vai ja kontaktligzdai pievienojat elektroinstrumentu ar ieslēgtu slēdzi, var rasties negadījumi.
 - d. **Pirms elektroinstrumenta ieslēgšanas noņemiet no tā visas regulēšanas atslēgas vai uzgriežņu atslēgas.** Ja elektroinstrumenta rotējošajai daļai ir piestiprināta uzgriežņu atslēga vai regulēšanas atslēga, var gūt ievainojumus.
 - e. **Nesniedzieties pārāk tālu. Vienmēr cieši stāviet uz piemērota atbalsta un saglabājiet līdzsvaru.** Tādējādi neparedzētās situācijās daudz labāk varat saglabāt kontroli pār elektroinstrumentu.
 - f. **Valkājiet piemērotu apģērbu. Nevalkājiet pārāk brīvu apģērbu vai rotaslietas. Netuviniet matus, apģērbu un cimdus kustīgām detaļām.** Brīvs apģērbs, rotaslietas vai gari mati var iekļerties kustīgajās detaļās.
 - g. **Ja instrumentam ir paredzēts pievienot putekļu atsūkšanas un savākšanas ierīces, tās jāpievieno un jālieto pareizi.** Lietojot putekļu savākšanas ierīci, var mazināt putekļu kaitīgo ietekmi.
 - h. **Kaut arī jums ir labas iemaņas darbā ar instrumentiem, kas apgūtas, tos bieži lietojot, neaizmirstiet par piesardzību un instrumenta drošības noteikumu ievērošanu.** Bezrūpīgas rīcības sekas var būt smagi ievainojumi, ko var gūt vienā acumirklī.

4. Elektroinstrumenta ekspluatācija un apkope
- a. Nelietojiet elektroinstrumentu ar spēku. Izmantojiet konkrētam gadījumam piemērotu elektroinstrumentu. Ar pareizi izvēlētu elektroinstrumentu tā efektivitātes robežās paveiksiet darbu daudz labāk un drošāk.
- b. Neekspluatējiet elektroinstrumentu, ja to ar slēdzi nevar ne ieslēgt, ne izslēgt. Ja elektroinstrumentu nav iespējams kontrolēt ar slēdža palīdzību, tas ir bīstams un ir jāsalabo.
- c. Pirms elektroinstrumentu regulēšanas, piederumu nomaiņas vai novietošanas glabāšanā atvienojiet kontaktdakšu no barošanas avota un/ vai no elektroinstrumenta izņemiet akumulatoru. Šādu profilaktisku drošības pasākumu rezultātā mazinās nejaušas elektroinstrumenta iedarbināšanas risks.
- d. Glabājiet elektroinstrumentus, kas netiek darbināti, bērniem nepieejamā vietā un neatļaujiet tos ekspluatēt personām, kas nav apmācītas to lietošanā vai nepārzina šos norādījumus. Elektroinstrumenti ir bīstami, ja tos ekspluatē neapmācītas personas.
- e. Veiciet elektroinstrumentu apkopi. Pārbaudiet, vai kustīgās detaļas ir pareizi savienotas un nostiprinātas, vai detaļas nav bojātas, kā arī vai nav kāds cits apstākļi, kas varētu ietekmēt elektroinstrumenta darbību. Ja instruments ir bojāts, pirms ekspluatācijas tas ir jāsalabo. Daudzu negadījumu cēlonis ir tādi elektroinstrumenti, kam nav veikta pienācīga apkope.
- f. Regulāri uzasiniet un tīriet griežņus. Ja griežņiem ir veikta pienācīga apkope un tie ir uzasināti, pastāv mazāks to iestrēgšanas risks, un tos ir vieglāk vadīt.
- g. Elektroinstrumentu, tā piederumus, detaļas u. c. ekspluatējiet saskaņā ar šiem norādījumiem, ņemot vērā darba apstākļus un veicamā darba specifiku. Ja elektroinstrumentu izmanto mērķiem, kam tas nav paredzēts, var rasties bīstama situācija.
- h. Rūpējieties, lai rokturi un satveršanas virsmas vienmēr būtu sausi, tīri un lai uz tiem nebūtu eļļas un smērvielas. Ja rokturi un satveršanas virsmas ir slideni, negaidītās situācijās instrumentu nevar savaldīt.
5. Akumulatora instrumenta lietošana un apkope
- a. Uzlādējiet tikai ar ražotāja noteikto lādētāju. Ja ar lādētāju, kas paredzēts vienam akumulatora veidam, tiek lādēts cita veida akumulators, var izcelties ugunsgrēks.
- b. Lietojiet elektroinstrumentus tikai ar paredzētajiem akumulatoriem. Ja izmantojat citus akumulatorus, var rasties ievainojuma un ugunsgrēka risks.
- c. Kamēr akumulators netiek izmantots, glabājiet to drošā attālumā no metāla priekšmetiem, piemēram, papīra saspurdēm, monētām, atslēgām, naglām, skrūvēm vai līdzīgiem maziem metāla priekšmetiem, kuri var savienot abas spaiļes. Saskaņoties akumulatora spaiļēm, rodas īssavienojums, kas var izraisīt apdegumus vai ugunsgrēku.

- d. Nepareizas lietošanas gadījumā šķidrums var iztecēt no akumulatora, — nepieskarieties tam. Ja nejauši pieskārieties šķidrumam, noskalojiet saskarsmes vietu ar ūdeni. Ja šķidrums nonāk acīs, meklējiet arī medicīnisku palīdzību. Šķidrums, kas iztecējis no akumulatora, var izraisīt kairinājumu vai apdegumus.
- e. Nedrīkst lietot bojātu vai pārveidotu akumulatoru un instrumentu. Ja akumulators ir bojāts vai pārveidots, tam var būt neparedzamas sekas, tādējādi izraisot ugunsgrēku, sprādzienu vai ievainojuma risku.
- f. Nepakļaujiet akumulatoru vai instrumentu uguns vai pārmērīgi augstas temperatūras iedarbībai. Uguns vai vismaz 130 °C augstas temperatūras iedarbībā tie var uzspriest.
- g. Ievērojiet visus norādījumus par uzlādēšanu un uzlādējiet akumulatoru tikai norādījumos minētajā temperatūras diapazonā. Uzlādējot nepareizi vai ārpus minētā temperatūras diapazona, var sabojāt akumulatoru un palielināt ugunsgrēka risku.
6. Apkalpošana
- a. Elektroinstrumentam apkopi drīkst veikt tikai kvalificēts remonta speciālists, izmantojot tikai oriģinālās rezerves daļas. Tādējādi tiek saglabāta elektroinstrumenta drošība.
- a. Bojātiem akumulatoriem nedrīkst veikt apkopi. Akumulatoru apkope jāveic tikai ražotājam vai pilnvarotam apkopes centram.

Elektroinstrumenta papildu drošības brīdinājumi



Brīdinājums! Papildu drošības noteikumi skatotājiem.

- ◆ Vienmēr jāņem vērā, ka instrumentā varētu būt stiprinājumi. Ja ar skavotāju rīkojas neuzmanīgi, var nejauši izšaut stiprinājumus un gūt ievainojumus.
- ◆ Neturiet instrumentu virzienā pret sevi vai kādu citu. Nejauši nospiežot mēlīti, var izšaut stiprinājumu un izraisīt ievainojumu.
- ◆ Nedarbiniet instrumentu, kamēr tas nav stingri piespiests pie apstrādājamā materiāla. Ja instruments nav piespiests pie apstrādājamā materiāla, stiprinājums var tikt iedzīts citā vietā nekā paredzēts.
- ◆ Ja stiprinājums iestrēdzis instrumentā, izņemiet akumulatoru no instrumenta. Ja instrumentam uzstādīts akumulators, tad instruments var negaidīti sākt darboties brīdī, kad tiek atbrīvots iestrēdzis stiprinājums.
- ◆ Ievērojiet piesardzību, kad tiek atbrīvots iestrēdzis stiprinājums. Mehānisms var būt nospriegots, kā rezultātā stiprinājums var tikt spēcīgi izgrūsts ārā, ja to mēģina atbrīvot.
- ◆ Nelietojiet šo instrumentu elektrokabeļu nostiprināšanai. Tas nav paredzēts elektrokabeļu

ievilkšanai un var sabojāt to izolāciju, tādējādi izraisot elektriskās strāvas triecienu vai ugunsgrēku.

- ◆ **Turiet elektroinstrumentu pie izolētā roktura, ja griezējinstrumentus darba laikā var saskarties ar apslēptu elektroinstalāciju vai ar instrumenta vadu.** Ja stiprinājums saskaras ar vadiem, kuros ir strāva, visas elektroinstrumenta ārējās metāla virsmas vada strāvu un rada elektriskās strāvas trieciena risku.
- ◆ **Izmantojiet spaiļus vai kādā citā praktiskā veidā nostipriniet un atbalstiet apstrādājamo materiālu uz stabilas platformas.** Turot materiālu ar roku vai pie sava ķermeņa, t. i., nestabilā stāvoklī, jūs varat zaudēt kontroli pār to.
- ◆ Vienmēr valkājiet aizsargbrilles ar sānu aizsargiem.
- ◆ Šajā lietošanas rokasgrāmatā ir aprakstīta paredzētā lietošana. Lietojot jebkuru citu piederumu vai pierīci, kas nav ieteikta šajā lietošanas rokasgrāmatā, vai veicot darbu, kas nav paredzēts šim instrumentam, var gūt ievainojumus un/vai radīt materiālos zaudējumus.
- ◆ Darba vietā nedrīkst ne ēst, ne dzert, ne smēķēt.

Atlikušie riski

Lietojot instrumentu, var rasties papildu atlikušie riski, kuri var nebūt minēti šeit iekļautajos drošības brīdinājumos. Šie riski var rasties nepareizas lietošanas, pārāk ilgās lietošanas u. c. gadījumos.

Lai arī tiek ievēroti attiecīgie drošības noteikumi un tiek uzstādītas drošības ierīces, dažus riskus nav iespējams novērst. Tie ir šādi:

- ◆ ievainojumi, kas radušies, pieskaroties rotējošām/kustīgām detaļām;
- ◆ ievainojumi, kas radušies, mainot detaļas, asmeņus vai citus piederumus;
- ◆ ievainojumi, kas radušies instrumenta ilgstošas lietošanas rezultātā. Ilgstoši strādājot ar instrumentu, regulāri jāpārtrauc darbs un jāatpūšas;
- ◆ dzirdes pasliktināšanās;
- ◆ kaitējums veselībai, kas rodas, ieelpojot putekļus, kuri rodas, strādājot ar instrumentu (piemēram, apstrādājot koksni, it īpaši ozolu, dižskābardu un MDF paneļus).

Vibrācija

Deklarētās vibrāciju emisijas vērtības, kas minētas tehniskajos datos un atbilstības deklarācijā, ir izmērītas saskaņā ar standarta pārbaudes metodi, kas noteikta ar standartu EN62841, un vērtības var izmantot viena instrumenta salīdzināšanai ar citu. Tāpat deklarēto vibrāciju emisijas vērtību var izmantot, lai iepriekš novērtētu iedarbību.

Brīdinājums! Vibrāciju emisijas vērtība elektroinstrumenta faktiskās lietošanas laikā var atšķirties no deklarētās vērtības atkarībā no instrumenta izmantošanas apstākļiem. Vibrāciju līmenis var pārsniegt norādīto līmeni.

Novērtējot vibrāciju iedarbību, lai definētu Direktīvā 2002/44/EK minētos drošības pasākumus, lai aizsargātu personas, kuras darba pienākumu veikšanai regulāri lieto elektroinstrumentus, vibrāciju iedarbības novērtējumā jāņem vērā instrumenta lietošanas veids un faktiskie apstākļi, tostarp visas darba cikla fāzes, t. i., ne tikai instrumenta ekspluatācijas laiks, bet arī laiks, kad instruments ir izslēgts un darbojas tukšgaitā.

Marķējumi uz instrumenta

Uz instrumenta ir attēloti šādi apzīmējumi kopā ar datuma kodu:



Brīdinājums! Lai mazinātu ievainojuma risku, jāizlasa lietošanas rokasgrāmata.

Papildu drošības noteikumi akumulatoriem un lādētājiem (nav iekļauti komplektācijā)

Akumulators (nav iekļauts komplektācijā)

- ◆ Lai neradītu ievainojumus un materiālos zaudējumus, lietojiet tikai BLACK+DECKER ražotos akumulatorus.
- ◆ Nekādā gadījumā neatveriet akumulatoru.
- ◆ Nepakļaujiet akumulatoru ūdens iedarbībai.
- ◆ Neuzglabājiet vietās, kur temperatūra var pārsniegt 40 °C.
- ◆ Uzlādējiet tikai tad, ja gaisa temperatūra ir robežās no 10 līdz 40 °C.
- ◆ Uzlādējiet tikai ar instrumentam ieteikto lādētāju.
- ◆ Izmetot nolietotos akumulatorus, ievērojiet sadaļā "Vides aizsardzība" sniegtos norādījumus.



Nedrīkst uzlādēt bojākus akumulatorus.

Lādētājs (nav iekļauts komplektācijā)

- ◆ Lietojiet šo BLACK+DECKER lādētāju tikai instrumentam ieteiktā akumulatora uzlādēšanai. Cita veida akumulatori var eksplodēt, izraisot ievainojumus un bojājumus.
- ◆ Nedrīkst uzlādēt vienreiz lietojamus akumulatorus.
- ◆ Bojāti vadi ir nekavējoties jānomaina.
- ◆ Nepakļaujiet akumulatoru ūdens iedarbībai.
- ◆ Neatveriet lādētāju.
- ◆ Nedurstiet lādētāju.



Šis lādētājs paredzēts tikai lietošanai telpās.



Pirms ekspluatācijas izlasiet lietošanas rokasgrāmata.

Elektrodrošība



Šim lādētājam ir dubulta izolācija, tāpēc nav jālieto iezemēts vads. Pārbaudiet, vai barošanas avota spriegums atbilst kategorijas plāksnītē norādītajam spriegumam. Nekādā gadījumā neaizstājiet lādētāju ar parastu kontaktdakšu.

- ♦ Ja barošanas vads ir bojāts, to drīkst nomainīt tikai ražotājs vai BLACK+DECKER pilnvarots apkopes centrs, lai novērstu bīstamību.

Funkcijas

Šim instrumentam ir šādas funkcijas (visas vai tikai dažas no tām):

1. Mēlīte
2. Mēlītes drošības slēdzis
3. Dziļuma regulēšanas ripa
4. Kontaktpiesītājs
5. Bīdāma aptvere
6. Aptveres slēgsvira
7. Akumulators (nav iekļauts komplektācijā)
8. Akumulatora atbrīvošanas poga

Salikšana

Brīdinājums! Pirms salikšanas pārbaudiet, vai instruments ir izslēgts, un izņemiet akumulatoru.

Akumulatora uzlādēšana (A. att.) (nav iekļauts komplektācijā)

Akumulators ir jāuzlādē pirms lietošanas pirmo reizi un ikreiz, kad tas nenodrošina pietiekami lielu jaudu, veicot darbus, kas agrāk bija vieglāk paveicami. Uzlādes laikā akumulators sakarst; tā ir normāla parādība un neliecina par problēmām.

Brīdinājums! Ja gaisa temperatūra ir zemāka par 10 °C vai augstāka par 40 °C, akumulatoru nedrīkst lādēt. Ieteicamā uzlādēšanas temperatūra: aptuveni 24 °C.

Piezīme. Lādētājs neuzlādē akumulatoru, ja elementu temperatūra zemāka par aptuveni 10 °C vai augstāka par 40 °C.

Akumulatoru vēlams atstāt lādētājā, lai lādētājs automātiski sāktu uzlādēt akumulatoru, tiklīdz elementi ir sasīlušī vai atdzisuši.

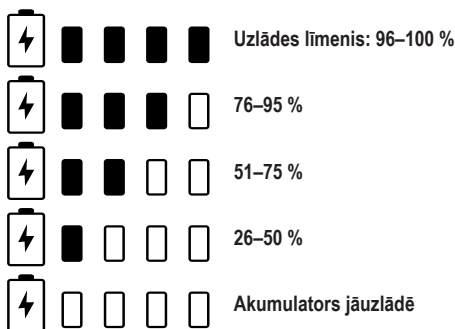
- ♦ Lai uzlādētu akumulatoru (7) (nav iekļauts komplektācijā), pievienojiet USB lādētāju (9) (nav iekļauts komplektācijā).
- ♦ Pievienojiet USB lādētāju (9) barošanas avotam.
- ♦ Mirgo uzlādes indikators. Uzlādējot akumulatoru, deg uzlādes statusa gaismas diodes. Izgaismotās diodes liecina par akumulatora uzlādes pakāpi. Mirgojoša gaismas diode liecina par to, ka notiek nākamā uzlādes pakāpe. Uzlādes statusa poga ir neaktīva tikai uzlādēšanas laikā.

- ♦ Kad visas četras gaismas diodes izdziest, tas liecina, ka uzlādēšana ir pabeigta. Nospiežot uzlādes statusa pogu, iedegas visas četras gaismas diodes. Tagad akumulators ir pilnībā uzlādēts, un to var sākt lietot vai arī atstāt lādētājā.
- ♦ Akumulatoru var neierobežotu laikposmu atstāt elektrotīklam pievienotā lādētājā.
- ♦ Uzlādējiet tukšu akumulatoru 1 nedēļas laikā. Ja uzglabā tukšu akumulatoru, ievērojami saīsinās tā kalpošanas ilgums.

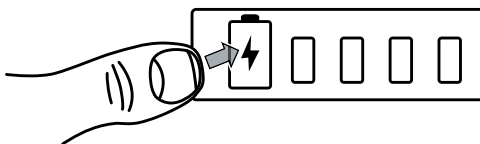
Uzlādes statusa indikators

BLACK+DECKER akumulators ir aprīkots ar uzlādes statusa pogu, kam ir četru gaismas diodu displejs.

Uzlādes statusa indikators norāda aptuvenu akumulatora atlikušo uzlādes līmeni, attēlojot to šādi:



Piezīme. Uzlādes statusa gaismas diodes iedegas tikai tad, ja nospiež uzlādes statusa pogu.



Akumulatora ievietošana un izņemšana (B. att.) (nav iekļauts komplektācijā)

- ♦ Pirms akumulatora ievietošanas vai izņemšanas pārbaudiet, vai mēlītes drošības slēdzis (2) ir bloķētā pozīcijā.
- ♦ Savietojiet instrumenta pamatnē esošās spaiļes ar akumulatora (7) spaiļu slotiem, kā norādīts B. attēlā.

Piezīme. Uzlādes statusa indikators vērsti pret instrumenta aizmuguri, un USB porti vērsti pret tā priekšpusi, kā norādīts B. attēlā.

- ♦ Nofiksējiet BLACK+DECKER akumulatoru instrumenta pamatnē. Pirms darba akumulatoram ir jābūt līdz galam ievietotam un nofiksētam vietā.

- ◆ Lai izņemtu BLACK+DECKER akumulatoru no instrumenta, nospiediet abas akumulatora atbrīvošanas pogas (8), kas atrodas uz instrumenta, un velciet BLACK+DECKER akumulatoru nost no instrumenta.

Piezīme. Nospiežot mēlīti, akumulatora USB porti tiek deaktivizēti.

Pareizs roku novietojums (C. att.)

Bridinājums! Lai mazinātu smaga ievainojuma risku, VIENMĒR turiet rokas pareizi, kā norādīts C. attēlā.

Instrumenta sagatavošana

Bridinājums! Instrumentu nedrīkst vērst ne pret sevi, ne pret citiem.

Tas var izraisīt smagus ievainojumus.

Bridinājums! Lai mazinātu smaga ievainojuma risku, pirms regulēšanas nobloķējiet mēlīti, atvienojiet akumulatoru no instrumenta un izņemiet skavas no aptveres.

Bridinājums! NEDRĪKST instrumentā iesmidzināt vai kādā citā veidā uzklāt smērvielas vai tīrīšanas šķīdumus. Tas var saīsināt instrumenta kalpošanas laiku un samazināt darba efektivitāti.

- ◆ Izlasiet šīs rokasgrāmatas drošības norādījumu sadaļu.
- ◆ Valkājiet acu un ausu aizsargus.
- ◆ Aptverē nedrīkst būt stiprinājumi.
- ◆ Novietojiet kontaktpiesītēju uz darba virsmas, lai pārbaudītu, vai tas darbojas bez aizķeršanās. Nelietojiet instrumentu, ja kontaktpiesītējs nedarbojas pareizi. Strādājot ar instrumentu, kontaktpiesītēju NEDRĪKST nofiksēt aktivizētā pozīcijā.
- ◆ Instrumentu nedrīkst vērst ne pret sevi, ne pret citiem.
- ◆ Uzstādiet pilnībā uzlādētu akumulatoru.

Mēlītes drošības slēdža lietošana (D., E. att.)

Bridinājums! Lai mazinātu smaga ievainojuma risku, nedrīkst turēt nospiestu mēlīti vai kontaktpiesītēju, kamēr nelietojiet instrumentu.

Kad instruments netiek lietots, mēlītes drošības slēdzim jābūt NOBLOKĒTAM (D. att.).

Šis BLACK+DECKER skavotājs aprīkots ar mēlītes drošības slēdzi (2). Ja tas ir bloķētā pozīcijā, kā norādīts D. attēlā, instrumenta skavu iedzišanas funkcija ir neaktīva, jo mēlīte ir nobloķēta.

Atbloķējot mēlītes drošības slēdzi (2) (E. att.), instruments ir pilnā darba kārtībā. Veicot regulēšanu vai turot instrumentu dīkstāvē, mēlītes drošības slēdzim (2) vienmēr jābūt nobloķētam.

Instrumenta pielādēšana (F. att.)

Bridinājums! Instrumentu nedrīkst vērst ne pret sevi, ne pret citiem. Tas var izraisīt smagus ievainojumus.

Bridinājums! Pirms skavu ievietošanas vai izņemšanas vispirms atvienojiet akumulatoru. Tas var izraisīt smagus ievainojumus.

Bridinājums! Skavas vai bezgalvas naglas nedrīkst ielādēt, ja ir aktivizēts kontaktpiesītējs vai mēlīte. Tas var izraisīt ievainojumus.

- ◆ Saspiediet aptveres slēgsviru (6) un izvelciet bīdāmo aptveri (5).
- ◆ Ielādējiet stiprinājumus. Skavām vai bezgalvas naglām jābūt ielādētām tā, lai skavas vai bezgalvas naglas augšgals atrastos pret aptveres (5) iekšējo virsmu.

Piezīme. Bezgalvas naglu augšgalam jāatrodas pret aptveres iekšējās virsma kreiso pusi. Ja tas atrodas pret labo pusi, aptveri nevar aizvērt.

- ◆ Aizveriet bīdāmo aptveri, līdz aptveres slēgsvira ir cieši nofiksēta.

Instrumenta izlādēšana

- ◆ Saspiediet aptveres slēgsviru (6) un izvelciet bīdāmo aptveri (5).
- ◆ Sasveriet instrumentu uz sāna, līdz skavas vai bezgalvas naglas viegli slīd ārā pa aptveres apakšpusi.
- ◆ Pārbaudiet, vai aptverē nav atstātas atvienojušās skavas vai bezgalvas naglas.
- ◆ Pilnībā aizveriet bīdāmo aptveri.

Mēlītes darbība

Bridinājums! Strādājot ar instrumentu, vienmēr valkājiet piemērotus acu un ausu aizsargus.

Šis instruments iedzen skavas vai bezgalvas naglas gan ar secīgās, gan automātiskās iedzišanas režīmu.

Bridinājums! NETURIET pirkstu uz mēlītes laikā, kad netiek iedzītas skavas, lai skavas nejauci neizgrūstu no aptveres. Instrumentu NEDRĪKST pāmēsāt, turot pirkstu uz mēlītes.

Secīgās iedzišanas režīmā tiek nodrošināta maksimālā jauda garu stiprinājumu iedzišanai.

Darbs ar skavotāju secīgās iedzišanas režīmā

- ◆ Pilnībā piespiediet kontaktpiesītēju (4) pie darba virsmas.
- ◆ Pavelciet mēlīti (1): skava tiek iedzīta darba virsmā.

Piezīme. Turiet instrumentu piespiestu pie darba virsmas, kamēr stiprinājums ir iedzīts.

- ◆ Atlaidiet mēlīti.
- ◆ Noceļiet kontaktpiesītēju no darba virsmas.
- ◆ Lai iedzītu nākamo naglu, atkārtojiet šo procesu.

Piezīme. Ikreiz, lai iedzītu stiprinājumu, jānospiež kontaktpiesītējs un jāpavelk mēlīte, pēc tam abi jāatlaiz pēc stiprinājuma iedzišanas.

Darbs ar skavotāju automātiskās iedzišanas režīmā

- ◆ Pavelciet mēlīti (1).
- ◆ Pilnībā piespiediet kontaktpiesītēju (4) pie darba virsmas.

LATVIEŠU

Piezīme. Turiet instrumentu piespiestu pie darba virsmas, kamēr stīprinājums ir iedzīts.

- ◆ Atlaidiet mēlīti.
- ◆ Noceliet kontaktpiesītēju no darba virsmas.
- ◆ Lai iedzītu nākamo naglu, atkārtojiet šo procesu.

Dzījuma regulēšana (G. att.)

Stīprinājuma iedzīšanas dzījumu var iestatīt ar dzījuma regulēšanas ripu (3), kas atrodas instrumenta aizmugurē.

Brīdinājums! Lai regulējot mazinātu smaga ievainojuma risku, kas rastos nejaušas iedarbināšanas rezultātā, VIENMĒR:

- ◆ izņemiet akumulatoru;
- ◆ bloķējiet mēlītes drošības slēdzi;
- ◆ regulēšanas laikā raugieties, lai nepieskartos mēlītei.
- ◆ Lai stīprinājumu iedzītu seklāk, pagrieziet dzījuma regulēšanas ripu (3) pa kreisi.
- ◆ Lai stīprinājumu iedzītu dziļāk, pagrieziet dzījuma regulēšanas ripu (3) pa labi.

Iestrēgušas skavas vai bezgalvas naglas izņemšana

Ja skava vai bezgalvas nagla iestrēgusi aptverē un piedziņas rotora lāpstīņā, pavērsiet instrumentu pretējā virzienā no sevis un izņemiet skavu šādā veidā.

- ◆ Izņemiet akumulatoru no instrumenta un aktivizējiet mēlītes drošības slēdzi.
- ◆ Saspiediet aptveres slēgsviru (6) un izņemiet no aptveres visas skavas vai bezgalvas naglas.
- ◆ Visuāli pārbaudiet aptveres iekšpusi, vai tajā nav iestrēgušu skavu vai bezgalvas naglu.
- ◆ Izņemiet saliekto skavu vai bezgalvas naglu, vajadzības gadījumā lietojiet knaibles.
- ◆ No jauna ievietojiet skavas vai bezgalvas naglas aptverē (sk. sadaļu "Instrumenta pielādēšana").
- ◆ No jauna ievietojiet akumulatoru.

Piezīme. Instruments ir deaktivizēts un nesāk darboties, līdz akumulators tiek izņemts ārā un no jauna ievietots atpakaļ.

Kļūdaina iedzīšana (darba laikā)

Ja instruments pēkšņi kļūst nelietojams pēc tam, kad iedzīta skava vai bezgalvas nagla, jāievēro šādas norādes, lai atiestatītu motoru.

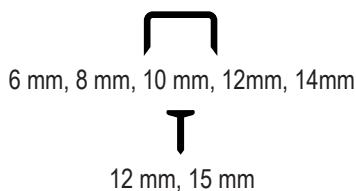
- ◆ No jauna ievietojiet akumulatoru.
- ◆ Kad akumulators ievietots, stingri piespiediet kontaktpiesītēju pie darba virsmas. Nevelciet mēlīti.
- ◆ Aptuveni 3 sekundes turiet kontaktpiesītēju piespiestu pie darba virsmas.
- ◆ Instruments ir atiestatīts, kad atskan motora rotācijas skaņa.
- ◆ Kad motors ir atiestatīts, atsāciet darbu ar instrumentu.

Ieteikumi optimālai darbībai

- ◆ Nespiediet instrumentu pārāk spēcīgi.
- ◆ Regulāri pārbaudiet piederumu stāvokli. Vajadzības gadījumā nomainiet pret jaunu.
- ◆ Cieši nostipriniet apstrādājamo materiālu.

Akumulatora spaiļu drošības vāks (H. att.)

Ja akumulators ir izņemts no instrumenta, uzstādiet akumulatora uzglabāšanas un pārmēsāšanas vāku (10). Pirms akumulatora ievietošanas instrumentā noņemiet vāku, kā norādīts.



Stīprinājuma maksimālais garums	
Miksta koksne	līdz 15 mm
Cietkoksne	līdz 10 mm

Problēmu novēršana

Problēma	Iespējamais cēlonis	Iespējamais risinājums
Instrumentu nevar iedarbināt.	Akumulators nav pareizi ievietots.	Pārbaudiet, vai akumulators ir pareizi ievietots.
	Akumulators nav uzlādēts.	Iepazīstieties ar akumulatora uzlādes prasībām.
	Iekšējās komponentes pārāk karstas.	Nogaidiet, līdz instruments atdziest.
Akumulatoru nevar uzlādēt.	Vads nav pareizi piestiprināts.	Pārbaudiet vada savienojumu ar akumulatoru.
	Akumulators nav pievienots barošanas avotam.	Pārbaudiet savienojumu starp akumulatoru, tā uzlādes ierīci un kontaktilgzdu.
	Apkārtējā gaisa temperatūra ir pārāk augsta vai zema.	Pārvietojiet akumulatoru vietā, kur gaisa temperatūra ir robežās no 4,5 līdz 40,5 °C.
Instruments pēkšņi izslēdzas.	Akumulators ir sasniedzis maksimālo siltuma ierobežojumu.	Nogaidiet, līdz akumulators atdziest.
	Tukšs akumulators (lai akumulatora kalpošanas laiks būtu ilgāks, tam ir paredzēts nekavējoties atslēgties, ja uzlādes līmenis būtiski pazeminās).	Izņemiet akumulatoru un noņemiet lādētāju.
Instruments kļūdaini iedzen stīprinājumus.	Kontaktpiesītējs nav pilnībā piespiests pie darba virsmas.	Norādījumus par motora atiestatīšanu sk. sadaļā "Kļūdaina iedzīšana".

Apkope

Šis BLACK+DECKER instruments ir paredzēts ilglaicīgam darbam ar mazāko iespējamo apkopi.

Nepārtraukti nevainojama darbība ir atkarīga no pareizas instrumenta apkopes un regulāras tīrīšanas.

Šim lādētājam nav jāveic apkope, izņemot regulāru tīrīšanu.

Brīdinājums! Pirms apkopes veikšanas izņemiet no instrumenta akumulatoru. Pirms lādētāja tīrīšanas atvienojiet to no barošanas avota.

- ♦ Ar mīkstu birstīti vai sausu lupatiņu regulāri iztīriet instrumenta un lādētāja ventilācijas atveres.
- ♦ ar mitru lupatiņu regulāri iztīriet motora korpusu. Nelietojiet abrazīvus tīrīšanas līdzekļus vai šķīdinātājus.
- ♦ Regulāri viegli uzstiet pa uzgāja turētāju, lai iztīrītu tajā sakrājušos putekļus.

Vides aizsardzība



Dalīta atkritumu savākšana. Izstrādājumus un akumulatorus ar šo apzīmējumu nedrīkst izmet kopā ar parastiem sadzīves atkritumiem.

Izstrādājumu un akumulatoru sastāvā ir materiāli, ko var atgūt vai atreizēji pārstrādāt, samazinot pieprasījumu pēc izejvielām.

Nododiet atreizējai pārstrādei elektriskos izstrādājumus un akumulatorus saskaņā ar vietējiem noteikumiem. Sīkāka informācija ir pieejama vietnē www.2helpU.com.

Tehniskie dati

		BDCT12N (H1)
Ieejas spriegums	V_{DC}	12
Darba ātrums	Stiprinājumi minūtē	20
Jaudas līmeņi		7
Skavas izmērs	mm	6–14
Naglas izmērs	mm	15
Ietilpība	Skavas	80
Ietilpība	Naglas	80
Svars	kg	1,5

Akumulators (nav iekļauts komplektācijā)		BDCB12
Spriegums	V_{DC}	12
El. ietilpība	Ah	1,5
Veids		Litija jonu

Skaņas spiediena līmenis saskaņā ar EN 60745	
Skaņas spiediens (L_{pA})	82,5 dB(A), neprecizitāte (K) 3 dB(A)
Skaņas jauda (L_{WA})	93,5 dB(A), neprecizitāte (K) 3 dB(A)

Vibrāciju kopējā vērtība (trīs asu vektoru summa) saskaņā ar EN 60745	
(a_{w})	2,1 m/s ² , neprecizitāte (K) 1,5 m/s ²

EK atbilstības deklarācija

MAŠĪNU DIREKTĪVA



Skavotājs BDCT12N

Black & Decker apliecina, ka šie izstrādājumi, kas aprakstīti tehniskajos datos, atbilst šādiem dokumentiem:

2006/42/EK, EN60745-1:2009+A11:2010,
EN60745-2-16:2010.

Šie izstrādājumi atbilst arī Direktīvai 2014/30/ES un 2011/65/ES.

Lai iegūtu sīkāku informāciju, lūdzu, sazinieties ar Black & Decker turpmāk minētajā adresē vai skatiet rokasgrāmatas pēdējo vāku.

Persona, kas šeit parakstījusies, atbild par tehnisko datu sagatavošanu un Black & Decker vārdā izstrādā šo apliecinājumu.

Ray Laverick
inženiertehniskās nodaļas priekšsēdētājs
Black & Decker Europe, 210 Bath Road, Slough,
Berkshire, SL1 3YD
Apvienotā Karaliste
12.01.2018.

Garantija

Black & Decker rūpējas par savu izstrādājumu kvalitāti un sniedz patērētājiem 24 mēnešu garantiju no iegādes brīža. Šī garantija papildina jūsu līgumiskās tiesības un nekādā gadījumā tās nekadē. Šī garantija ir spēkā Eiropas Savienības dalībvalstīs un Eiropas brīvās tirdzniecības zonā.

Lai iesniegtu garantijas prasību, tai ir jābūt saskaņā ar Black & Decker noteikumiem un nosacījumiem, un jums jāuzrāda pārdevējam vai pilnvarotam remontdarbnīcas speciālistam pirkuma čeks. Black & Decker 2 gadu garantijas noteikumus un nosacījumus un tuvākās pilnvarotās remontdarbnīcas adresi skatiet vietnē www.2helpU.com vai uzziņiet vietējā Black & Decker birojā, kura adrese norādīta šajā rokasgrāmatā.

Lūdzu, apmeklējiet mūsu tīmekļa vietni www.blackanddecker.co.uk, lai reģistrētu savu Black & Decker izstrādājumu un uzziņātu par jaunākajiem izstrādājumiem un īpašajiem piedāvājumiem.

Назначение

Скобозабиватель BLACK+DECKER BDCT12N предназначен для скрепления материалов гвоздями и скобами. Данный инструмент не является профессиональным и предназначен для домашнего использования потребителем.

Правила техники безопасности

Общие правила безопасности при работе с электрифицированным инструментом



Осторожно! Полностью прочтите инструкции по технике безопасности и все руководства по эксплуатации. Несоблюдение представленных ниже предупреждений и инструкций может привести к поражению электрическим током, возгоранию и/или тяжелым травмам.

Сохраните все инструкции для последующего обращения к ним. Термин «электроинструмент» во всех приведенных ниже предупреждениях относится к питаемому от электросети (проводному) или от аккумуляторных батарей (беспроводному) электроинструменту.

1. Безопасность на рабочем месте

- a. **Содержите рабочее место в чистоте и обеспечьте его хорошую освещенность.** Захламленное или плохо освещенное рабочее место может стать причиной несчастного случая.
- b. **Не используйте электрифицированный инструмент во взрывоопасной атмосфере, например, при наличии горючих жидкостей, газов или пыли.** Искры, которые появляются при работе электрифицированного инструмента, могут привести к воспламенению пыли или паров.
- c. **Не разрешайте детям и посторонним лицам находиться рядом с вами при работе с электроинструментом.** Отвлекаясь от работы, вы можете потерять контроль над инструментом.

2. Электробезопасность

- a. **Сетевые вилки электрифицированного инструмента должны соответствовать розеткам.** Никогда не меняйте вилку инструмента. **Не используйте переходники к вилкам для электроинструментов с заземлением.** Использование оригинальных штепсельных вилок, соответствующих типу сетевой розетки, снижает риск поражения электрическим током.
- b. **Следует избегать контакта с заземленными поверхностями, такими как трубы, радиаторы, батареи и холодильники.** Если вы будете заземлены, увеличивается риск поражения электрическим током.

- c. **Не допускайте нахождения электрифицированных инструментов под дождем или в условиях повышенной влажности.** Попадание воды в электроинструмент может привести к поражению электрическим током.
- d. **Бережно обращайтесь с кабелем питания.** Никогда не используйте кабель для переноски инструмента, не тяните за него, пытайтесь отключить инструмент от сети. Держите кабель подальше от источников тепла, масла, острых углов или движущихся предметов. Поврежденный или запутанный кабель питания повышает риск поражения электротоком.
- e. **При работе с электроинструментом вне помещения необходимо пользоваться удлинительным кабелем, рассчитанным на эксплуатацию вне помещения.** Использование кабеля, предназначенного для применения на открытом воздухе, снижает риск поражения электрическим током.
- f. **При необходимости эксплуатации электроинструмента в местах с повышенной влажностью используйте устройство защиты от токов замыкания на землю (УЗО).** Использование УЗО сокращает риск поражения электрическим током.

3. Обеспечение индивидуальной безопасности

- a. **При работе с электроинструментом сохраняйте бдительность, следите за своими действиями и пользуйтесь здравым смыслом.** Не работайте с электроинструментом, если вы устали, находитесь в состоянии наркотического, алкогольного опьянения или под воздействием лекарственных препаратов. Минутная невнимательность при работе с электроинструментом может привести к серьезным травмам.
- b. **Используйте средства индивидуальной защиты.** Обязательно надевайте защитные очки с боковой защитой. Средства защиты, такие как противопылевая маска, обувь с нескользящей подошвой, каска и защитные наушники, используемые при работе, уменьшают риск получения травм.
- c. **Примите меры для предотвращения случайного включения.** Перед тем как подключить электроинструмент к сети и/или аккумуляторной батарее, **взять инструмент или перенести его на другое место, убедитесь в том, что выключатель находится в положении Выкл.** Если при переноске электроинструмента он подключен к сети, и при этом ваш палец находится на выключателе, это может стать причиной несчастных случаев.

- d. Уберите все регулировочные или гаечные ключи перед включением электрифицированного инструмента. Ключ, оставленный на вращающейся части электроинструмента, может привести к травме.
- e. Не пытайтесь дотянуться до слишком удаленных поверхностей. Обувь должна быть удобной, чтобы вы всегда могли сохранять равновесие. Это позволит лучше контролировать электрифицированный инструмент в непредвиденных ситуациях.
- f. Надевайте подходящую одежду. Избегайте носить свободную одежду и ювелирные украшения. Следите за тем, чтобы волосы, одежда и перчатки не попадали под движущиеся детали. Возможно наматывание свободной одежды, ювелирных изделий и длинных волос на движущиеся детали.
- g. При наличии устройств для подключения оборудования для удаления и сбора пыли необходимо обеспечить правильность их подключения и эксплуатации. Использование устройства для пылеудаления сокращает риски, связанные с пылью.
- h. Не позволяйте хорошему знанию от частого использования инструментов стать причиной самонадеянности и игнорирования правил техники безопасности. Небрежное действие может повлечь серьезные травмы за долю секунды.
4. Эксплуатация электрифицированного инструмента и уход за ним
- a. Избегайте чрезмерной нагрузки электрифицированного инструмента. Используйте электроинструмент в соответствии с назначением. Правильно подобранный электроинструмент выполнит работу более эффективно и безопасно при стандартной нагрузке.
- b. Не используйте электрифицированный инструмент, если не работает его выключатель. Любой электроинструмент, управляя выключением и включением которого невозможно, опасен, и его необходимо отремонтировать.
- c. Перед выполнением любой регулировки, заменой дополнительных приспособлений или хранением электрифицированного инструмента отключите устройство от сети или извлеките батарею из устройства. Такие превентивные меры безопасности сокращают риск случайного включения электрифицированного инструмента.
- d. Храните электрифицированный инструмент в недоступном для детей месте и не позволяйте работать с инструментом людям, не имеющим соответствующих навыков работы с такого рода инструментами. Электрифицированный инструмент представляет опасность в руках неопытных пользователей.
- e. Обслуживание электрифицированных инструментов. Проверьте движущиеся детали на несоосность или заклинивание, поломку либо какие-либо другие условия, которые могут повлиять на эксплуатацию электрифицированного инструмента. В случае обнаружения повреждений, прежде чем приступить к эксплуатации электрифицированного инструмента, его нужно отремонтировать. Большинство несчастных случаев происходит из-за электрифицированных инструментов, которые не обслуживаются должным образом.
- f. Необходимо содержать режущий инструмент в остро заточенном и чистом состоянии. Вероятность заклинивания инструмента, за которым следят должным образом и который хорошо заточен, значительно меньше, а работать с ним легче.
- g. Используйте данный электрифицированный инструмент, а также дополнительные приспособления и насадки в соответствии с данными инструкциями и с учетом условий и специфики работы. Использование электроинструмента для работ, для которых он не предназначен, может привести к несчастным случаям.
- h. Все рукоятки и поверхности захватывания должны быть сухими и без следов смазки. Скользкие рукоятки и поверхности захватывания не позволяют обеспечить безопасность работы и управления инструментом в непредвиденных ситуациях.
5. Использование аккумуляторных электроинструментов и уход за ними
- a. Используйте для зарядки аккумуляторной батареи только указанное производителем зарядное устройство. Использование зарядного устройства определенного типа для зарядки других батарей может привести к возгоранию.
- b. Используйте для электроинструмента только батареи указанного типа. Использование других аккумуляторных батарей может стать причиной травмы и пожара.
- c. Избегайте попадания внутрь батареи скрепок, монет, ключей, гвоздей, болтов или других мелких металлических предметов, которые могут вызывать замыкание ее контактов. Короткое замыкание контактов аккумуляторной батареи может привести к пожару или получению ожогов.
- d. При повреждении батареи, из нее может вытечь электролит; избегайте контакта с ним. При случайном контакте с электролитом смойте его водой. При попадании электролита в глаза обратитесь за медицинской помощью. Жидкость, находящаяся внутри батареи, может вызвать раздражение или ожоги.

- e. **Не используйте поврежденные или измененные аккумуляторные батареи или инструменты.** Поврежденные или измененные аккумуляторные батареи могут работать непредсказуемо, что может привести к возгоранию, взрыву или риску получения травм.
- f. **Не подвергайте аккумуляторные батареи или инструмент воздействию огня или повышенной температуры.** Открытый огонь или воздействие высокой температуры выше 130 °C может привести к взрыву.
- g. **Следуйте всем инструкциям по зарядке и не заряжайте аккумуляторную батарею или инструмент вне температурного диапазона, указанного в инструкции.** Неправильная зарядка или зарядка вне указанного температурного диапазона может привести к повреждению батареи и увеличить риск возгорания.
- 6. **Техническое обслуживание**
 - a. **Обслуживание электроинструмента должно выполняться только квалифицированным техническим персоналом.** Это позволит обеспечить безопасность обслуживаемого электрифицированного инструмента.
 - a. **Не выполняйте обслуживание поврежденных аккумуляторных батарей.** Обслуживание аккумуляторных батарей должно выполняться только производителем или авторизованными поставщиками услуг.

Дополнительные правила безопасности при работе с электрифицированным инструментом



Осторожно! Дополнительные правила техники безопасности при использовании скобозабивателей.

- ♦ **Обязательно проверяйте наличие крепежных деталей в инструменте.** Неаккуратное обращение с скобозабивателем может привести к неожиданному выстрелу крепежной детали и травме.
- ♦ **Не направляйте инструмент на себя или на кого-то, кто находится рядом.** Случайное нажатие на курок может привести к травме из-за выстрела гвоздя из инструмента.
- ♦ **Не включайте инструмент до тех пор, пока плотно не установите его на месте.** Если инструмент не прижимать к детали, крепежные детали могут не попасть в нужное место.
- ♦ **Извлеките батарею из инструмента, если крепежная деталь застряла в инструменте.** Если на инструмент будет установлена аккумуляторная батарея в время, когда вы вытаскиваете застрявшую крепежную деталь, инструмент может неожиданно сработать.
- ♦ **Соблюдайте осторожность при удалении застрявшего гвоздя.** Механизм может оставаться под напряжением и, в случае попытки освободить крепежную деталь, может с силой высвободиться.
- ♦ **Не используйте скобозабиватель для крепления электрических кабелей.** Инструмент не предназначен для монтажа электрических кабелей, он может повредить изоляцию и тем самым привести к поражению электрическим током или возгоранию.
- ♦ **При выполнении работ, когда есть вероятность того, что режущий инструмент может коснуться скрытой проводки или собственного сетевого кабеля, держите силовой инструмент за изолированные поверхности.** Если вы держите за металлические детали инструмента, в случае соприкосновения с находящимся под напряжением провода возможно поражение оператора электрическим током.
- ♦ **Используйте зажимы или другие уместные средства фиксации заготовки на стабильной опоре.** Держать деталь на весу или в руках перед собой неудобно и это может привести к потере контроля над инструментом.
- ♦ При работе всегда надевайте защитные очки с боковой защитой.
- ♦ Далее в руководстве приводятся виды работ, для которых предназначен данный инструмент. Применение любых принадлежностей и приспособлений, а также выполнение любых операций помимо тех, которые рекомендованы данным руководством, может привести к травме.
- ♦ Запрещается принимать пищу, пить и курить на рабочем месте.

Остаточные риски

- Помимо тех рисков, что указаны в правилах техники безопасности, при использовании устройства могут возникнуть дополнительные остаточные риски. Это может произойти при неправильной эксплуатации или продолжительном использовании устройства и т. п. Несмотря на соблюдение соответствующих инструкций по технике безопасности и использование предохранительных устройств, некоторые остаточные риски невозможно полностью исключить. К ним относятся:
- ♦ Травмы в результате касания вращающихся/движущихся частей.
 - ♦ Травмы, которые могут произойти в результате смены деталей, лезвий или аксессуаров.
 - ♦ Травмы, связанные с продолжительным использованием инструмента. При использовании любого инструмента в течение продолжительного периода времени не забывайте делать перерывы.
 - ♦ Ухудшение слуха.

- ♦ Угроза здоровью, связанная с вдыханием пыли, которая образуется при использовании этого инструмента (например, при работе с деревом, особенно дубом, березой и МДФ).

Вибрация

Заявленные значения вибрации, указанные в технических спецификациях и заявлении о соответствии, были измерены в соответствии со стандартным методом тестирования EN62841 и пригодны для сравнения инструментов. Заявленное значение эмиссии вибрации также может использоваться при предварительной оценке воздействия вибрации.

Осторожно! Значение эмиссии вибрации в каждом конкретном случае применения электроинструмента может отличаться от заявленного в зависимости от того, каким образом используется инструмент. Уровень вибрации может быть выше заявленного.

При оценке уровня вибрации для определения степени безопасности, предусмотренного 2002/44/ЕС для защиты людей, регулярно пользующихся электроинструментом при работе, нужно принимать во внимание уровень вибрации, реальные условия использования и способ использования инструмента, а также учитывать все этапы цикла работы (когда инструмент выключается, когда он работает на холостом ходу, а также время переключения с одного режима на другой).

Условные обозначения на инструменте

На инструмент нанесены следующие обозначения вместе с кодом даты:



Осторожно! Во избежание риска получения травм, прочитайте инструкцию по применению.

Дополнительные меры безопасности при работе с батареями и зарядными устройствами (не входят в комплект поставки)

Батареи (не входят в комплект поставки)

- ♦ В целях предотвращения травм и повреждения собственности используйте только батареи производства BLACK+DECKER.
- ♦ Никогда не пытайтесь разобрать аккумуляторные батареи.
- ♦ Не подвергайте аккумуляторные батареи воздействию воды.
- ♦ Не оставляйте в местах, где температура превышает 40 °С.
- ♦ Заряжайте только при температуре 10–40 °С.
- ♦ Заряжайте аккумуляторные батареи только рекомендованным зарядным устройством.

- ♦ При утилизации батарей следуйте инструкциям, указанным в разделе «Защита окружающей среды».



Не пытайтесь заряжать поврежденные аккумуляторные батареи.

Зарядные устройства (не входят в комплект поставки)

- ♦ Используйте зарядное устройство BLACK+DECKER только для зарядки рекомендованной для инструмента батареи. Использование аккумуляторных батарей другого типа может привести к взрыву, травмам и повреждениям.
- ♦ Не пытайтесь заряжать одноразовые батареи.
- ♦ Немедленно заменяйте поврежденный кабель питания.
- ♦ Не подвергайте зарядное устройство воздействию воды.
- ♦ Не вскрывайте зарядное устройство.
- ♦ Не разбирайте зарядное устройство.



Зарядное устройство можно использовать только в помещении.



Перед началом работы прочтите руководство по эксплуатации.

Электробезопасность



Ваше зарядное устройство имеет двойную изоляцию, поэтому не требует заземления. Необходимо обязательно убедиться в том, что напряжение источника питания соответствует указанному на шильдике. Никогда не пытайтесь заменить зарядное устройство обычной сетевой розеткой.

- ♦ Если поврежден кабель питания, его нужно заменить у производителя или в официальном сервисном центре BLACK+DECKER, чтобы избежать рисков.

Характеристики

Этот инструмент включает в себя следующие особенности или некоторые из них.

1. Пусковой выключатель
2. Кнопка блокировки пускового выключателя
3. Колесико регулировки глубины
4. Контактный упор
5. Скользящий магазин
6. Замок магазина
7. Аккумулятор (не входит в комплект поставки)
8. Кнопка разблокирования аккумуляторного отсека

Сборка

Осторожно! Перед сборкой убедитесь в том, что инструмент выключен, а батарея извлечена.

Зарядка батареи (рис. А) (не входит в комплектацию)

Аккумуляторную батарею нужно заряжать перед первым использованием и каждый раз, когда заряда недостаточно для выполняемых работ. Во время зарядки аккумулятор нагревается. Это нормальная ситуация, которая не указывает на неисправность.

Осторожно! Не заряжайте батарею при температуре окружающей среды ниже 10 °С или выше 40 °С. Рекомендуемая температура при зарядке: около 24 °С.

Примечание. Зарядное устройство не будет заряжать аккумулятор, если температура элемента ниже 10 °С или выше 40 °С.

Аккумуляторную батарею нужно оставить в зарядном устройстве; зарядка начнется автоматически, когда температура элемента аккумуляторной батареи выровняется до нормальных значений.

- ◆ Чтобы зарядить батарею (7) (не входит в комплектацию) подключите зарядное устройство USB (9) (не входит в комплектацию).
- ◆ Подключите зарядное устройство USB (9) к источнику питания.
- ◆ Начнет мигать индикатор зарядки. По мере зарядки состояние светодиодных индикаторов будет изменяться. Горящие светодиодные индикаторы указывают на состояние заряда батареи. Мигающий светодиод указывает на следующий уровень зарядки. Кнопка состояния заряда отключена только во время зарядки.
- ◆ По окончании зарядки все четыре светодиода погаснет. При нажатии на кнопку индикатора зарядки все четыре индикатора загорятся. Теперь батарея полностью заряжена, и ее можно использовать или оставить в зарядном устройстве
- ◆ Зарядное устройство и аккумуляторную батарею можно оставить подключенными на неопределенное время.
- ◆ Заряжайте разряженные батареи 1 раз в неделю. Срок службы аккумуляторной батареи значительно уменьшается, если ее хранить в разряженном состоянии.

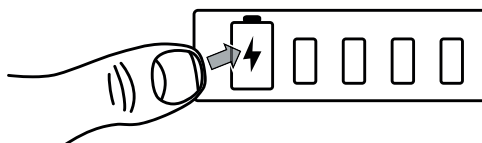
Индикатор заряда

Батарея BLACK+DECKER оборудована кнопкой состояния заряда с четырьмя светодиодами индикации.

Индикация уровня заряда батареи показывает приблизительный уровень заряда в батарее и имеет следующие режимы:



Примечание. Светодиоды индикации состояния заряда отображаются только при нажатии кнопки индикации состояния заряда.



Установка и снятие батареи (рис. В) (не входит в комплектацию)

- ◆ Перед снятием и установкой батареи убедитесь, что блокировка куркового выключателя (2) находится в заблокированном положении.
 - ◆ Совместите контакты инструмента в нижней части инструмента с контактами батареи (7), как показано на рис. В.
- Примечание.** Индикатор заряда будет направлен в сторону задней части инструмента, а порты USB будут направлены вперед, как показано на рис. В.
- ◆ Установите батарею BLACK+DECKER на нижнюю часть инструмента. Перед эксплуатацией убедитесь, что батарея надежно установлена и закреплена на инструменте.
 - ◆ Чтобы снять батарею BLACK+DECKER с инструмента, нажмите на две кнопки фиксатора батареи (8), расположенные на инструменте и извлеките батарею BLACK+DECKER из инструмента.

Примечание. При нажатии на курковый выключатель USB порты отключаются.

Правильное положение рук (рис. С)

Осторожно! Во избежании риска получения серьезных травм ОБЯЗАТЕЛЬНО используйте правильное положение рук, как показано на рис. С.

Подготовка инструмента

Осторожно! Не направляйте инструмент на себя и на других.

Это может привести к серьезной травме.

Осторожно! Во избежание риска травм, перед выполнением регулировки заблокируйте пусковой механизм, отключите аккумуляторную батарею и извлеките скобы из магазина.

Осторожно! ЗАПРЕЩАЕТСЯ распылять или иным образом наносить смазочные материалы или чистящие растворители внутрь устройства. Это может привести к значительному сокращению срока службы и снижению производительности инструмента.

- ◆ Ознакомьтесь с Правилами техники безопасности в данном руководстве.
- ◆ Используйте средства защиты органов слуха и зрения.
- ◆ Убедитесь в том, что в магазине не остались крепежные детали.
- ◆ Прижмите контактный упор к рабочей поверхности и убедитесь, что он работает надлежащим образом. Не используйте инструмент, если какая-либо часть инструмента работает неправильно. ЗАПРЕЩАЕТСЯ использовать инструмент, если контактный упор зафиксирован в активном положении.
- ◆ Не направляйте инструмент на себя и на других.
- ◆ Установите полностью заряженный аккумулятор.

Блокировка куркового выключателя (рис. D, E)

Осторожно! В целях избежания травм не удерживайте спусковой курок или контактный упор, когда инструмент не используется.

Если инструмент не используется, держите блокировку куркового выключателя ЗАДЕЙСТВОВАННОЙ (рис. D).

На каждом строительном степлере D, E предусмотрена блокировка куркового выключателя (2). При установке блокиратора в заблокированное положение, как показано на рис. D, происходит блокировка куркового выключателя и предотвращение срабатывания инструмента.

Если блокиратор (2) установлен в разблокированное положение (рис. E), инструмент полностью готов к работе. При выполнении регулировки или если инструмент не используется пусковой механизм должен быть заблокирован (2).

Зарядка инструмента (рис. F)

Осторожно! Не направляйте инструмент на себя и на других. Это может привести к серьезной травме.

Осторожно! Перед тем, как зарядить инструмент скобы или извлечь их, всегда снимайте аккумуляторную батарею. Это может привести к серьезной травме.

Осторожно! Никогда не заряжайте инструмент скобами/гвоздями без шляпки при нажатом контактном упоре или пусковом механизме. Это может стать причиной травмы.

- ◆ Сожмите замок магазина (6) и вытяните скользящий магазин (5).
- ◆ Загрузите крепежные элементы. Убедитесь, что скобы/гвозди без шляпки расположены таким образом, чтобы верхняя часть скобы или головка гвоздя без шляпки была прижата к внутренней поверхности магазина (5).

Примечание. Головка гвоздя без шляпки должна упираться в левую внутреннюю стенку магазина. При обратной загрузке магазин не закроется.

- ◆ Закройте скользящий магазин, закрепив его в закрытом положении.

Разрядка инструмента

- ◆ Сожмите замок магазина (6) и вытяните скользящий магазин (5).
- ◆ Наклоните инструмент, чтобы скобы/гвозди без шляпки выпали из нижней части магазина.
- ◆ Убедитесь, что в магазине не осталось скоб/гвоздей без шляпки.
- ◆ Полностью закройте скользящий магазин.

Нажатие на курок

Осторожно! Во время эксплуатации данного инструмента обязательно надевайте средства защиты органов слуха и зрения.

Данный инструмент может выпускать скобы/гвозди без шляпки в последовательном режиме и в режиме одиночного срабатывания.

Осторожно! Во избежание непреднамеренного срабатывания инструмента держите пальцы НА РАССТОЯНИИ от пускового механизма в то время, когда не забиваете скобы. ЗАПРЕЩАЕТСЯ удерживать пальцы на пусковом механизме при переноске инструмента. Последовательный режим наиболее эффективен при забивании длинных крепежных элементов.

Для работы со строительным степлером в последовательном режиме:

- ◆ полностью прижмите контактный упор (4) к рабочей поверхности;
- ◆ нажмите на спусковой курок (1). При этом крепежный элемент войдет в рабочую поверхность.

Примечание. Поддерживайте давление вниз на рабочей поверхности, пока крепежный элемент входит в рабочую поверхность.

- ◆ Отпустите спусковой курок.
- ◆ Снимите контактный упор с рабочей поверхности.
- ◆ Повторяйте шаги для следующего применения.

Примечание. Прижмите контактный упор к рабочей поверхности, чтобы забить скобу, нажав на спусковой курок и уберите ее от поверхности, отпустив спусковой курок после того, как крепежный элемент будет забит.

Для работы с инструментом в одиночном режиме:

- ◆ Потяните спусковой курок (1).
- ◆ Полностью прижмите контактный упор (4) к рабочей поверхности.

Примечание. Поддерживайте давление вниз на рабочей поверхности, пока крепежный элемент входит в рабочую поверхность.

- ◆ Отпустите спусковой курок.
- ◆ Снимите контактный упор с рабочей поверхности.
- ◆ Повторяйте шаги для следующего применения.

Регулировка глубины (рис. G)

Глубину забивания крепежных деталей можно регулировать с помощью специального регулятора (3) с задней стороны инструмента.

Осторожно! Во избежание серьезной травмы в результате случайного включения в процессе регулировки глубины, необходимо **ОБЯЗАТЕЛЬНО** делать следующее:

- ◆ снимите аккумуляторную батарею;
- ◆ установите блокиратор спускового курка;
- ◆ избегайте контакта с пусковым механизмом в процессе регулировки.
- ◆ Чтобы уменьшить глубину вбивания крепежных элементов, поворачивайте колесо регулировки глубины (3) влево.
- ◆ Для более глубокого забивания вбивания крепежных элементов, поворачивайте колесо регулировки глубины (3) вправо.

Устранение заклинивших скоб/гвоздей без шляпки

Если в магазине и рабочей части инструмента заклинит скобу/гвоздь без шляпки, направьте инструмент в противоположную от себя сторону и выполните следующие действия для извлечения крепежного элемента.

- ◆ Снимите аккумуляторную батарею с инструмента и задействуйте блокировку пускового выключателя.
- ◆ Сожмите замок магазина (6) и извлеките заряженные скобы/гвозди без шляпки из магазина.
- ◆ Проверьте магазин визуально на предмет наличия заклинивших скоб/гвоздей без шляпки.
- ◆ Извлеките погнутую скобу/гвоздь без шляпки, при необходимости используя плоскогубцы.
- ◆ Вставьте скобы/гвозди без шляпки в магазин (см. раздел Зарядка инструмента)
- ◆ Вставьте аккумуляторную батарею.

Примечание. Инструмент отключится и не вернется в исходное состояние до тех пор, пока аккумуляторная батарея не будет снята и снова установлена.

Пропуск вбивания (в ходе эксплуатации)

Если инструмент перестает работать после вбивания скобы/гвоздя без шляпки, будет необходимо выполнить сброс электродвигателя согласно приведенным инструкциям.

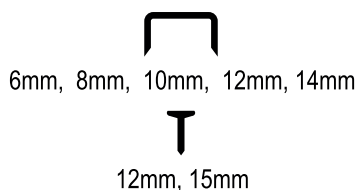
- ◆ Вставьте аккумуляторную батарею.
- ◆ При установленном аккумуляторной батарее надежно прижмите контактный упор к рабочей поверхности. Не нажимайте на спусковой курок.
- ◆ Прижмите контактный упор к рабочей поверхности приблизительно на 3 секунды.
- ◆ Раздастся звук рабочего цикла электродвигателя и инструмент будет сброшен.
- ◆ После сброса электродвигателя продолжайте использовать инструмент в штатном режиме.

Советы по оптимальному использованию

- ◆ Не применяйте к инструменту чрезмерное усилие.
- ◆ Регулярно проверяйте состояние принадлежностей. Заменяйте по необходимости.
- ◆ Надежно закрепите заготовку.

Защитная крышка контактов батареи (рис. H)

Когда источник питания находится вне инструмента, для его хранения и транспортировки предоставлена защитная крышка (10). Перед установкой батареи в инструмент снимите крышку, как показано на изображении.



Доступная длина крепежных элементов	
Мягкие породы древесины	до 15 мм
Твердые породы древесины	до 10 мм

Неисправности и способы их устранения

Неисправность	Возможная причина	Возможное решение
Инструмент не включается.	Аккумуляторная батарея установлена неправильно.	Проверьте правильность установки аккумуляторной батареи.
	Аккумуляторная батарея разряжена.	Проверьте заряд аккумуляторной батареи.
	Внутренние составляющие перегрелись.	Позвольте инструменту остыть.
Аккумуляторная батарея не заряжается.	Кабель не подключен надлежащим образом.	Проверьте подключение кабеля к батарее.
	Батарея не подсоединена.	Проверьте подключение между батареей, зарядным устройством и розеткой питания.
	Температура окружающей среды слишком высокая или слишком низкая.	Переместите батарею в место с температурой выше 4,5 °C или ниже +40,5 °C.
Устройство внезапно выключается.	Аккумуляторная батарея нагрелась по предельной допустимой температуре.	Позвольте аккумуляторной батарее остыть.
	Выполните зарядку. (Чтобы увеличить срок службы аккумуляторной батареи, ее конструкция предусматривает отключение после разрядки.)	Извлеките и зарядите батарею.
Инструмент пропускает цикл вбивания.	Контактный упор не был до конца прижат к рабочей поверхности.	См. инструкции по сбросу электродвигателя в разделе «Пропуск вбивания».

Техническое обслуживание

Электроинструмент BLACK+DECKER имеет длительный срок эксплуатации и требует минимальных затрат на техобслуживание.

Для длительной безотказной работы необходимо обеспечить правильный уход за инструментом и его регулярную очистку.

Зарядное устройство не требует никакого обслуживания кроме регулярной очистки.

Осторожно! Перед выполнением любых работ по обслуживанию инструмента, снимайте аккумуляторную батарею с инструмента. Перед очисткой инструмента отсоедините его от зарядного устройства.

- ♦ Регулярно очищайте вентиляционные отверстия и зарядное устройство с помощью мягкой щетки или сухой тканевой салфетки.

- ♦ Регулярно очищайте корпус двигателя с помощью влажной салфетки. Не используйте никакие абразивные чистящие средства или средства на основе растворителей.

- ♦ Для удаления пыли с внутренней части держателя бит периодически постукивайте по нему.

Защита окружающей среды



Отдельная утилизация. Изделия и аккумуляторные батареи с данным символом на маркировке запрещается утилизировать с обычными бытовыми отходами.

Изделия и аккумуляторные батареи содержат материалы, которые могут быть извлечены или переработаны, снижая потребность в исходном сырье.

Пожалуйста, утилизируйте электрические изделия и аккумуляторные батареи в соответствии с местными нормами. Дополнительная информация доступна по адресу www.2helpU.com

Технические характеристики

		BDCT12N (H1)
Входное напряжение	В пост. тока	12
Скорость работы	Скобы/минуту	20
Уровни мощности		7
Размер скобы	мм	6—14
Размер гвоздя с широкой шляпкой	мм	15
Емкость	Скобы	80
Емкость	Гвозди с широкой шляпкой	80
Вес	кг	1,5

Аккумулятор (не входит в комплект поставки)		VDCB12
Напряжение	В пост. тока	12
Емкость	Ач	1,5
Тип		Ионно-литиевая

Уровень звукового давления согласно EN 60745:	
Акустическое давление (L_{pA})	82,5 дБ(А), погрешность (К) 3 дБ(А)
Акустическая энергия (L_{WA})	93,5 дБ(А), погрешность (К) 3 дБ(А)

Общие значения вибрации (сумма триаксиального вектора), определенные в соответствии со стандартом EN 60745:	
$(a_{h,v})$	2,1 м/с ² , погрешность (К) 1,5 м/с ²

Заявление о соответствии нормам ЕС

ДИРЕКТИВА ПО МЕХАНИЧЕСКОМУ ОБОРУДОВАНИЮ



Скобозабиватель BDCT12N

Black & Decker заявляет, что продукция, описанная в «технических характеристиках» соответствует:

2006/42/ЕС, EN60745-1:2009+A11:2010,
EN60745-2-16:2010.

Эти продукты также соответствуют Директиве 2014/30/EU и 2011/65/EU.

За дополнительной информацией обращайтесь в компанию Black & Decker по адресу, указанному ниже или приведенному на задней стороне обложки руководства.

Нижеподписавшийся несет ответственность за составление технической документации и составил данную декларацию по поручению компании Black & Decker.

Ray Laverick

Директор инженерного отдела
Black & Decker Europe, 210 Bath Road, Slough,
Berkshire, SL1 3YD
Соединенное Королевство
12/01/2018

Гарантия

Компания Black & Decker с уверенностью в качестве своей продукции предлагает клиентам гарантию на 24 месяца с момента покупки. Данная гарантия является дополнительной и ни в коей мере не направлена на ущемление Ваших юридических прав. Гарантия действует на территории стран-участниц ЕС и в Европейской зоне свободной торговли.

Чтобы подать заявку по гарантии, заявка должна соответствовать положениям и условиям Black & Decker; кроме того, Вам потребуется предъявить продавцу или авторизованному специалисту по ремонту подтверждение покупки. Положения и условия 2-летней гарантии Black & Decker и местонахождение ближайшего авторизованного специалиста по ремонту можно узнать через Интернет по адресу www.2helpU.com, или связавшись с местным представительством Black & Decker по адресу, указанному в данном руководстве.

Посетите наш веб-сайт www.blackanddecker.co.uk, чтобы зарегистрировать свое новое изделие Black & Decker и получать информацию о новинках и специальных предложениях.

EST	Tallmac Tehnika OÜ Liimi 4/2 10621 Tallinn	(+372) 6563683 remont@tallmac.ee www.tallmac.ee
	Tallmac Tehnika OÜ Riia 130 B/1 TARTU 50411	(+372) 6668510 tartu@tallmac.ee www.tallmac.ee
	Stokker AS Peterburi tee 44 11415 Tallinn	(+372) 6201111 stokker@stokker.com www.stokker.com
LV	LIC GOTUS SIA Ulbrokas Str. 1021 Riga	(+371) 67556949 info@licgotus.lv www.licgotus.lv
	Stokker SIA Krasta iela 42 LV1003 Riga	(+371) 27354354 krasta.riga@stokker.com www.stokker.com
	Visico Fastening Systems SIA Mazā Rāmavas iela 2 1076 Valdlauci, Riga	(+371) 67 452 453 (+371) 67 452 454 info@visico.eu www.visico.eu
LT	ELREMTA MASTERMANN UAB NAGLIO STR 4C 52367 Kaunas	(+370) 69840004 servisas@elmast.lt www.elremta.lt
	Stokker UAB Islandijos pl.5 LT-49179 Kaunas	(+370) 650 05730 kaunas@stokker.com www.stokker.com

Rohkem infot lähima hoolduspartneri kohta leiate siit:
www.2helpu.com

Informāciju par tuvāko servisa pārstāvi skatiet tīmekļa vietnē:
www.2helpu.com

Informāciju apie artimiausias remonto dirbtuves rasite tinklalapyje:
www.2helpu.com

BLACK+ DECKER

LIETUVŠKAI

Garantija

„Black & Decker“ užtikrina, kad gaminio, kuris pristatomas vartotojui, medžiagos ir (arba) jo surinkimas yra kokybiškas. Garantija yra prielaidas prie vartotojo teisių ir jų nekeičia. Garantija galioja visose Europos Bendrijos valstybėse narėse ir Europos laisvosios prekybos zonoje.

Jei „Black & Decker“ gaminys sulūžta dėl nekokybiškų medžiagų ir (arba) surinkimo, arba, jei jis neatitinka techninių reikalavimų, 24 mėnesių laikotarpiu nuo jo įsigijimo „Black & Decker“ sutaisys arba pateiks gamini.

Garantija netaikoma, jei gedimas atsiranda dėl:

- normalaus susidėvėjimo
- netinkamo įrankio eksploatavimo ar techninės priežiūros
- jei variklis buvo perkrautas
- jei gaminys sugedo dėl neįprastų dalelių, medžiagų ar nelaimingo atsitikimo
- netinkamo montavimo

Garantija netaikoma, jei įrankis naudojamas komerciniams darbams atlikti, kai jis yra skirtas namų ūkio darbams.

Garantija netaikoma, jei gaminį remontavo arba išmontavo „Black & Decker“ neįgalotės technikas.

Garantijai pasinaudoję gamini, užpildyta garantinė kortelė ir pirkimo įrodymą (čekį) reikia pristatyti pardavėjui arba tiesiogiai įgalotoms remonto dirbtuvėms ne vėliau kaip per du mėnesius nuo gedimo nustatymo.

Informaciją apie artimiausias „Black & Decker“ remonto dirbtuves rasite tinklalapyje www.2helpu.com.

Garantinis talonas:

Įrankio modelis/katalogo numeris

Serijsnis numeris/datos kodas

Vartotojas

Pardavėjas

Data

BLACK+ DECKER

EESTI

Garantii

Black & Decker garanteerib, et toode on kliendile tarnimisel vaba materjal ja/või koostamise vigadest. Garantii lisanudub kliendi seaduslikele digustele ning ei mõjuta neid. Garantii kehtib kõigi Euroopa Ühenduse liikmesriikide territooriumil ja Euroopa vabakaubanduspiirkonnas.

Kui 24 kuu jooksul ostmisest esineb mõnel Black & Decker tonel rike materjalil ja/või koostamise vea tõttu või see on spetsifikatsiooni suhtes defektne, parandab või vahetab Black & Decker toote kliendi jaoks minimaalse vaeveaga.

Garantii ei kehti, kui vea põhjuseks on:

- Normaalse kulumine
- Tööriista väärkohtlemine või halb hooldamine
- Mootori ülekoormamine
- Kui toodet on kahjustanud võõrasesed, materjal või õrnatus
- Vale toitepinge

Garantii ei kehti professionaalsel kasutamisel, kuna tööriist on loodud ainult koduseks kasutamiseks.

Garantii ei kehti, kui toodet on remontitud või demonteerinud Black & Decker volituseta isik.

Garantii kasutamiseks tuleb toode, täidetud garantiikaart ja ostutšend (t ekk) viia müüjale või otse volitatud teenindajale hiljemalt kaks kuud peale vea avastamist.

Teavet lähima Black & Decker teenindaja kohta leiate veebisaidilt: www.2helpu.com.

Garantiitalong:

Tööriista mudel/kataloogi number

Seriaanumber/Kuupäeva kood

Klient

Müüja

Kuupäev



™

РУССКИЙ

Гарантия

Black & Decker гарантирует, что данное изделие в момент поставки потребителю не содержит каких-либо дефектов материалов или сборки. Данная гарантия дополняет законные права потребителя и не затрагивает их каким-либо образом. Настоящая гарантия действует на территории стран-членов Европейского Союза и в Европейской зоне свободной торговли.

Если в течение 24 месяцев с даты приобретения произошла поломка изделия Black & Decker из-за некачественных материалов и/или сборки, либо изделие является дефектным в соответствии с техническими требованиями, то Black & Decker отремонтирует или заменит изделие с минимальным беспокойством для потребителя.

Гарантия не действительна, если поломка произошла вследствие:

- Нормального износа
- Неправильного использования или плохого обслуживания
- Перегрузки двигателя
- Если изделие повреждено посторонними частями, материалом или вследствие аварии
- Использования ненадлежащего источника питания

Гарантия не действительна, если инструмент используется в профессиональной деятельности, поскольку этот инструмент предназначен только для бытового применения. Гарантия не действительна, если изделие подвергалось ремонту или разборке лицом, не уполномоченным Black & Decker.

Для того, чтобы воспользоваться гарантией, необходимо предоставить, изделие, заполненную Гарантийную карту и доказательство покупки (приемки) дилеру или непосредственно уполномоченному агенту по обслуживанию не позднее двух месяцев с момента обнаружения поломки.

Информацию о ближайшем агенте по обслуживанию Black & Decker можно найти на странице в Интернете: www.zheirp.com.

Гарантийный талон:

Модель инструмента / Номер по каталогу

Серийный номер / Код даты

Потребитель

Дилер

Дата



™

LATVIŠU

Garantija

Black & Decker garantē, ka produktam, to piegādājot Klientam, nav materiālu un/vai montāžas defektu. Garantija ir derīga Klienta juridiskajam iestām un tas neietekmē. Garantija ir spēkā visās Eiropas Kopienas dalībvalstīs un Eiropas Brīvās tirdzniecības zonā.

Ja Black & Decker produkts saūsti materiālu un/vai montāžas trūkumu dēļ vai ja tam ir trūkumi saekārā ar tehnisko specifikāciju, Black & Decker 24 mēnešu laikā no pirkšanas datuma veiks remontu vai produkta nomaiņu ceļšoties Klientam radīti iespējami mazāk grūtību.

Garantija nav spēkā, ja bojājums ir radies šāda iemesla dēļ:

- Normāls nodilums
- Ierīces nepareiza lietošana vai slikta uzturēšana
- Ja motors darbināts ar parastozi
- Ja produkta bojājumi radījuši svešķermeņi, cits materiāls vai tas bojāts avarijas rezultātā
- Nepareiza strāvas padeve

Garantija nav spēkā, ja ierīce ir zmatpovta profesionāla pielietojumā, jo tā ir paredzēta lietošanai tikai sadzīves vajadzībām.

Garantija nav spēkā, ja produktam remontu vai apkopi veikusi persona, kam šādam nolīkam nav Black & Decker atļaujas.

Lai izmantotu garantijas tiesības, produktā ar aizpildītu garantijas talonu un pirkuma apliecinājumu (čeku) ir jānodrošina patērētājam vai tiesī pilnvarotajam apkopes pārstāvim vajadzīgs divus mēnešus pēc trūkuma konstatēšanas.

Informāciju par tuvāko Black & Decker servisa pārstāvi meklējiet mājas lapā: www.zheirp.com.

Garantijas talons:

Ierīces modeļis/Kataloga numurs

Sērijas numurs/Datuma kods

Klients

Pārdotājs

Datums