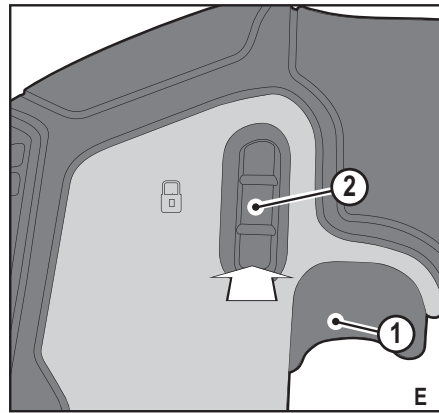
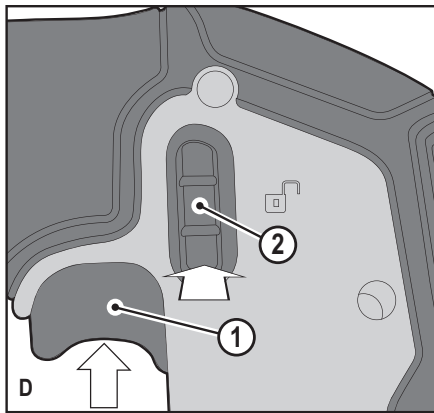
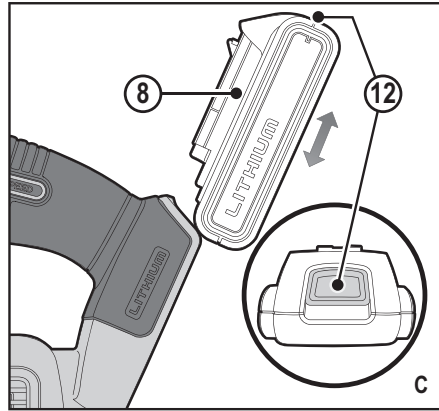
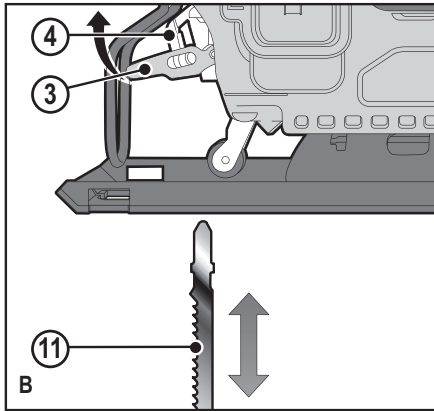
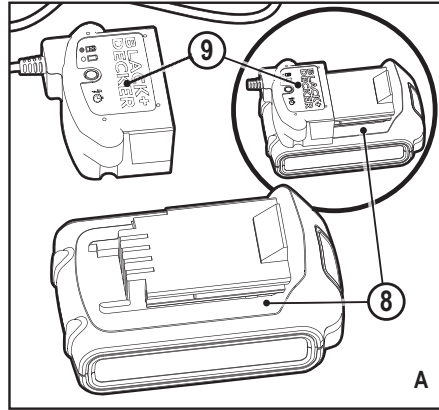
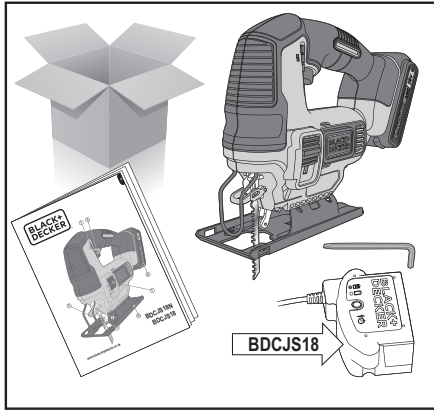


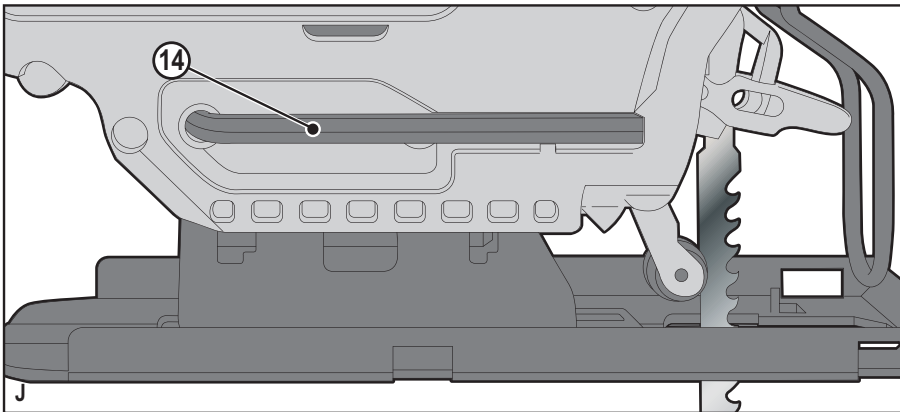
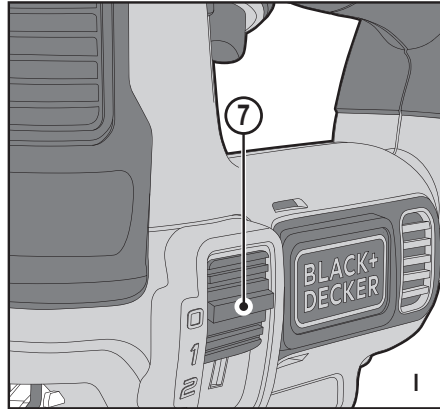
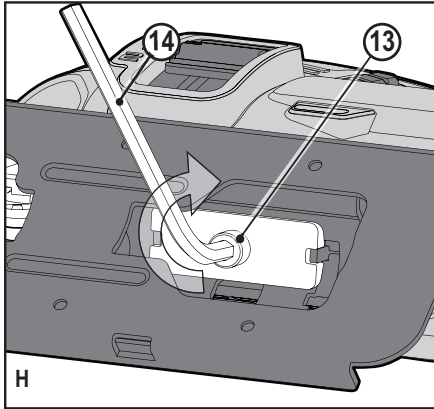
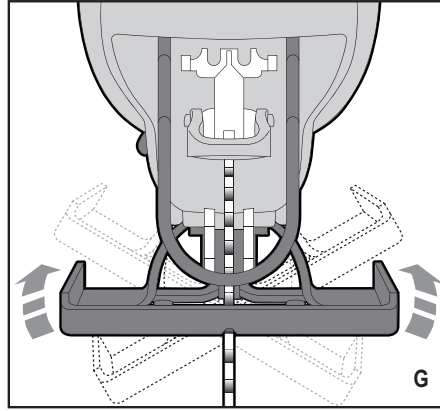
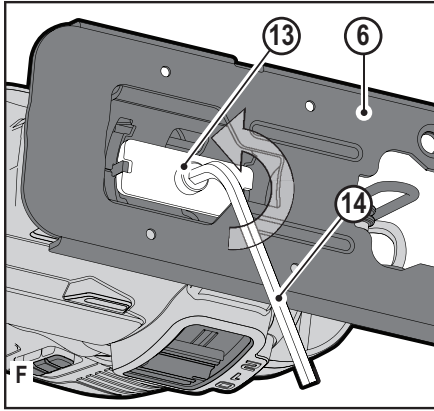
370717-46 BLT

[www.blackanddecker.eu](http://www.blackanddecker.eu)

**BDCJS18N**  
**BDCJS18**

<b>Eesti keel</b>	<b>(Originaaljuhend)</b>	<b>5</b>
<b>Lietuvių</b>	<b>(Originalios instrukcijos vertimas)</b>	<b>12</b>
<b>Latviešu</b>	<b>(Tulkojums no rokasgrāmatas oriģinālvalodas)</b>	<b>20</b>
<b>Русский язык</b>	<b>(Перевод с оригинала инструкции)</b>	<b>28</b>





## Kasutusotstarve

Teie BLACK+DECKER™ BDCJS18N ja BDCJS18 tikksaag on mõeldud puidu, plasti ja lehtmetaili lõikamiseks.

See tööriist on mõeldud ainult tarbijale kasutamiseks.

## Ohutuseeskirjad

### Üldised hoiatused elektritööriistade kasutamise kohta



**Hoiatus! Lugege läbi kõik hoiatused ja juhised.** Kõigi juhiste täpne järgimine aitab vältida elektrilöögi, tulekahju ja/või raske kehavigastuse ohtu.

**Hoidke kõik hoiatused ja juhised tuleviku tarvis alles.** Hoiatustes kasutatud termin „elektritööriist“ viitab võrgutoitel töötavatele (juhtmega) ja akutoitel töötavatele (juhtmeta) elektritööriistadele.

#### 1. Tööala ohutus

- a. **Tööala peab olema puhas ja hästi valgustatud.** Korrast ära ja pimedad tööalad võivad põhjustada õnnetusi.
- b. **Ärge kasutage elektritööriistu plahvatusohtlikus keskkonnas, näiteks tuleohtlike vedelike, gaaside või tolmu läheduses.** Elektritööriistad tekitavad sädemeid, mis võivad süüdata tolmu või auru.
- c. **Hoidke lapsed ja kõrvalised isikud elektritööriista kasutamise ajal eemal.** Tähelepanu hajumisel võite kaotada kontrolli tööriista üle.

#### 2. Elektriohutus

- a. **Elektritööriista pistikud peavad sobima pistikupesaga. Ärge kunagi muutke pistikut mis tahes moel. Ärge kasutage maandatud elektritööriistade puhul adapterpistikut.** Muutmata pistikud ja sobivad pistikupesad vähendavad elektrilöögiohtu.
- b. **Vältige kehalist kontakti selliste maandatud pindadega, nagu torud, radiaatorid, pliidid ja külmkapid.** Kui olete on maandatud, suureneb elektrilöögioht.
- c. **Vältige elektritööriista sattumist vihma kätte või märgadesse tingimustesse.** Elektritööriista sattunud vesi suurendab elektrilöögiohtu.
- d. **Kasutage toitekaablit õigesti. Ärge kunagi kasutage elektritööriista toitekaablit selle kandmiseks, tõmbamiseks ega pistiku**

**eemaldamiseks seinakontaktist. Kaitske kaablit kuumuse, õli, teravate servade ja liukuvate osade eest.** Kahjustatud või sassis kaablid suurendavad elektrilöögiohtu.

- e. **Kui te kasutate tööriista väljas, kasutage kindlasti välitingimustesse sobivat pikenduskaablit.** Välitingimustesse sobiva pikenduskaabli kasutamine vähendab elektrilöögiriski.
  - f. **Kui elektritööriista niisketes tingimustes kasutamine on vältimatu, kasutage rikkevoolukaitsset (RCD).** Rikkevoolukaitsme kasutamine vähendab elektrilöögiohtu.
- #### 3. Isiklik ohutus
- a. **Säilitage valvsus, jälgige, mida te teete, ning kasutage elektritööriista mõistlikult. Ärge kasutage elektritööriista väsinuna ega alkoholi, narkootikumide või arstimite mõju all olles.** Kui elektritööriistaga töötamise ajal tähelepanu kas või hetkeks hajub, võite saada raskeid kehavigastusi.
  - b. **Kasutage isikukaitsevahendeid. Kandke alati kaitseprille.** Isikukaitsevahendid nagu tolmu mask, mittelibisevad jalanõud, kiiver ja kuulmiskaitse vähendavad õigetes tingimustes kasutades kehavigastusi.
  - c. **Vältige soovimatut käivitumist. Veenduge, et enne tööriista vooluvõrku ja/või aku külge ühendamist on käivituslülitil väljalülitatud asendis.** Kandes tööriista, sõrm lülilil, või ühendades vooluvõrguga tööriista, mille lüliti on tööasendis, kutsute esile õnnetuse.
  - d. **Enne elektritööriista sisselülitamist eemaldage kõik reguleerimisvõtmed ja mutrivõtmed.** Tööriista pöörleva osa külge jäetud mutrivõti või mõni muu võti võib tekitada kehavigastusi.
  - e. **Ärge küünitage. Seiske kogu aeg kindlalt ja hoidke tasakaalu.** See tagab tööriista üle ettearvamatutes situatsioonides parema kontrolli.
  - f. **Kandke nõuetekohast riietust. Ärge kandke lotendavaid rõivaid ega ehteid. Hoidke juuksed, riided ja kindad eemal liikuvatest osadest.** Lotendavad rõivad, ehted ja pikad juuksed võivad jääda liikuvate osade külge kinni.
  - g. **Kui seadmetega on kaasas tolmueraldusliidesed ja kogumisseadmed, siis veenduge, et need on ühendatud ja õigesti kasutatavad.** Tolmukogumisseadme kasutamine võib vähendada tolmu seotud ohte.

4. **Elektritööriistade kasutamine ja hooldamine**
- a. **Ärge koormake elektritööriista üle. Kasutage konkreetseks otstarbeks sobivat elektritööriista.** Õige elektritööriist teeb töö paremini ja ohutumalt kiirusel, milleks see on mõeldud.
- b. **Ärge kasutage elektritööriista, kui seda ei saa lülitist sisse ja välja lülitada.** Elektritööriist, mida ei saa lülitist juhtida, on ohtlik ja vajab remonti.
- c. **Enne reguleerimist, tarvikute vahetamist ja tööriista hoiule panemist eemaldage tööriist vooluvõrgust ja/või eemaldage aku.** Nende kaitsemeetmete rakendamine vähendab elektritööriista soovimatu käivitamise ohtu.
- d. **Hoidke kasutusel mitteolevaid elektritööriistu lastele kättesaamatus kohas. Ärge lubage tööriista kasutada inimestel, kes tööriista ei tunne või pole lugenud seda kasutusjuhendit.** Oskamatutes kätes on elektritööriistad ohtlikud.
- e. **Hooldage elektritööriistu. Veenduge, et liikuvad osad on õiges asendis ega ole kinni kiilunud, detailid on terved ja puuduvad muud tingimused, mis võivad mõjutada tööriista tööd.** Kahjustuste korral laske tööriista enne edasist kasutamist remontida. Tööriistade halb hooldamine põhjustab palju õnnetusi.
- f. **Hoidke lõiketarvikud terava ja puhtana.** Õigesti hooldatud, teravate lõikeservadega lõiketarvikud kiiluvad väiksema töönaosusega kinni ja neid on lihtsam juhtida.
- g. **Kasutage elektritööriista, tarvikuid, otsakuid jms vastavalt käesolevas juhendis toodule, võttes arvesse nii tööpiirkonda kui ka tehtava töö iseloomu.** Tööriista kasutamine mittesihotstarbeliselt võib põhjustada ohtliku olukorra.
5. **Akutööriista kasutamine ja hooldamine**
- a. **Kasutage laadimiseks ainult tootja määratud laadijat.** Ühele akule sobiv laadija võib teise aku laadimisel põhjustada tuleohtu.
- b. **Kasutage tööriistu ainult kindlaks määratud akudega.** Teist tüüpi akude kasutamine võib põhjustada vigastus- ja tuleohtu.
- c. **Kui aku ei ole kasutusel, hoidke seda eemal metallesemetest, näiteks kirjaklambritest, müntidest, võtmetest, naeltest, kruvidest ja muudest väikestest metallesemetest, mis võivad klemmid lühistada.**

Aku klemmide lühistamine võib põhjustada põletusi ja tulekahju.

- d. **Valedes tingimustes võib akust eralduda vedelikku. Välitige sellega kokkupuutumist. Kokkupuute korral peske veega. Kui vedelikku satub silma, pöörduge lisaks arsti poole.** Akust lekkinud vedelik võib tekitada ärritust ja põletusi.
6. **Teenindus**
- a. **Laske elektritööriista hooldada kvalifitseeritud remontijal, kes kasutab ainult identseid varuosi.** See tagab tööriista ohutuse säilimise.

### Täiendavad hoiatused elektritööriistade kasutamisel



**Hoiatus!** Täiendavad hoiatused tikksaagide ja sirgliikumisega saagide kasutamisel

- ♦ **Kui te teete tööd, mille käigus võib lõiketarvik puutuda kokku varjatud juhtmetega, hoidke elektritööriista ainult isoleeritud hoidepindadest.** Voolu all oleva juhtmega kokkupuutumisel satuvad voolu alla ka elektritööriista lahtised metallosad ning võivad anda kasutajale elektrilöögi.
- ♦ **Kinnitage detail stabiilse aluse külge pitskruvidega või muul sobival viisil.** Detaili hoidmisel käega või vastu keha on detail ebastabiilne ja nii võib selle üle kaduda kontroll.
- ♦ **Hoidke käed lõikamisalast eemal.** Ärge kunagi pange käsi või jalga materjali alla. Ärge pange oma sõrmi liikuva saetera ja teraklambril lähedale. Ärge üritage saagi paigal hoida, võttes kinni selle tallast.
- ♦ **Hoidke saeterad teravana.** Nüri või kahjustatud saeteraga saagimine võib muuta saagimisjoone kõveraks või sae peatada. Kasutage alati materjalile ja lõikamisviisile vastavat saelehte.
- ♦ **Torude või kanalite lõikamisel veenduge, et neis ei ole vett, elektrijuhtmeid vms.**
- ♦ **Ärge puudutage materjali või saelehte vahetult pärast tööriista kasutamist.** Need võivad olla väga kuumad.
- ♦ **Olge ettevaatlik peidetud uhtude suhtes enne seina, põranda või lae saagimist; kontrollige torustiku ja juhtmete asukohti.**
- ♦ **Pärast lüliti vabastamist jätkab saeleht liikumist.** Kui olete tööriista välja lülitanud, oodake, kuni saeleht seiskub täielikult ja alles siis asetage tööriist maha.

**Hoiatus!** Kokkupuude lõikamisel tekkiva tolmuga või selle sissehingamine võib mõjuda halvasti seadme kasutaja ning võimalike kõrvalseisjate tervisele. Kandke tolmumaski, mis on mõeldud kaitseks tolmu ja aurude eest, ning veenduge, et tööalasse sisenevad isikud oleksid samuti kaitstud.

- ◆ Selles kasutusjuhendis on kirjeldatud ettenähtud otstarvet.
- ◆ Mis tahes tarvikute või lisaseadmete kasutamine või tööriista kasutamine viisil, mida selles kasutusjuhendis ei soovitata, võib põhjustada kehavigastuse või varalise kahju ohtu.

### Kõrvaliste isikute ohutus

- ◆ Käesolev seade ei ole ette nähtud kasutamiseks selliste isikute (sh laste) käes, kelle füüsilised, sensoorsed või vaimsed võimed on vähenenud või kellel puuduvad vajalikud kogemused või teadmised. See on lubatud vaid siis, kui neid valvab või juhendab seadme kasutamisel nende ohutuse eest vastutav isik.
- ◆ Laste üle tuleb pidada järelevalvet, et nad ei mängiks seadmega.

### Muud ohud

Täiendavad jääkriskid võivad tekkida, kui kasutate tööriista, mida pole hoiatustes märgitud. Need ohud võivad tekkida valesti kasutamise, pike-maajalise kasutamise jne tõttu.

Ka asjakohaste ohutusnõuete järgimisel ja turvasaadeldiste kasutamisel ei saa teatud ohte vältida. Need on järgmised:

- ◆ Vigastuste tekkimine pöörlevate/liikuvate osade puudutamisel.
- ◆ Detailide, terade või tarvikute vahetamisel tekkinud vigastused.
- ◆ Tööriista pikaajalisest kasutamisest põhjustatud vigastused. Tööriista pikemaajalisel kasutamisel tehke regulaarselt puhkepause.
- ◆ Kuulmiskahjustus.
- ◆ Tööriista kasutamisel (näiteks puidu, eriti tamme, kase ja MDF-plaatide töötlemisel) tekkiva tolmu sissehingamisest põhjustatud terviseohud.

### Vibratsioon

Tehnilistes andmetes ja vastavusdeklaratsioonis sisalduvad deklareeritud vibratsioonitasemed on mõõdetud vastavalt standardis EN 60745 kirjeldatud standardsele katsemeetodile ning neid võib kasutada tööriistade võrdlemiseks. Deklareeritud vibratsioonitaset võib samuti kasutada kokkupuute esmaseks hindamiseks.

**Hoiatus!** Tööriista tegeliku kasutamise ajal tekki-va vibratsiooni väärtused võivad selle kasutamise viisist sõltuvalt deklareeritud väärtustest erineda. Vibratsioonitaset võib tõusta üle deklareeritud taseme.

Vibratsiooniga kokkupuute hindamisel selleks, et määrata kindlaks direktiiviga 2002/44/EÜ nõutud meetmed töökohal elektritööriista kasutavate isikute kaitsmiseks, tuleb võtta arvesse tegelikke kasutustingimusi ja tööriista kasutamise viisi, sealhulgas töösükli kõiki osi, näiteks lisaks reaalse kasutamise ajale ka neid aegu, mil tööriist on välja lülitatud või töötab tühjooksul.

### Tööriistal olevad sildid

Tööriistal on järgmised piktogrammide koos kuupäevakoodiga:



**Hoiatus!** Vigastusohu vähendamiseks lugege tähelepanelikult kasutusjuhendit.

### Täiendavad ohutusnõuded akude ja laadurite kohta

#### Akud

- ◆ Ärge kunagi proovige neid avada.
- ◆ Vältige aku kokkupuudet veega.
- ◆ Ärge hoidke akut kohas, mille temperatuur võib kerkida üle 40 °C.
- ◆ Laadimisel peab ümbritseva keskkonna temperatuur olema vahemikus 10 °C kuni 40 °C.
- ◆ Laadimiseks kasutage ainult seadme/tööriistaga tarnitud laadurit.
- ◆ Akude kõrvaldamisel järgige jaotise „Keskkonnamakaitse“ juhiseid.



**Ärge üritage laadida mittelaaditavaid patareid.**

#### Laadidajad

- ◆ Kasutage oma BLACK+DECKER laadijat ainult selle /tööriista aku laadimiseks, millega koos laadija tarniti. Teised akud võivad plahvatada ning põhjustada kehavigastusi ja kahjusid.
- ◆ Ärge üritage laadida mittelaaditavaid patareid.
- ◆ Vahetage vigased juhtmed viivitamata välja.
- ◆ Vältige laadija kokkupuudet veega.
- ◆ Ärge avage laadijat.
- ◆ Ärge viige laadijasse mingeid esemeid.



Laadur on mõeldud kasutamiseks ruumis.



Enne kasutamist lugege kasutusjuhendit.

## Elektriohutus



Akulaadija on topeltoasilatsiooniga ega vaja seega lisamaandust. Kontrollige alati, et vooluringet vastab andmesildile märgitud väärtusele. Ärge kunagi proovige vahetada laadijat välja tavalise toitepistikuga vastu.

- ◆ Kui toitejuhe on kahjustunud, tuleb lasta see ohutuse tagamiseks tootjal või BLACK+DECKER volitatud hoolduskeskusel välja vahetada.

## Osad

Tööriistal on järgmised sümbolid koos kuupäevakoodiga:

1. Kiiruse päästiküliti
2. Vabastamisnupp
3. Saetera lukustusgang
4. Teraklamber
5. Ketta tugirullik
6. Tallaplaat
7. Lõikerežiimi nupp

## Joon. A (vaid BDCJS18)

Sellel tööriistal on järgmised osad või mõned neist.

8. Aku
9. Akulaadija

## Kokkupanemine

**Hoiatus!** Enne tööriista kokkupanemist võtke aku seadmest välja ning veenduge, et saetera on peatunud. Kasutatud saeterad võivad olla kuumad.

## Saetera paigaldamine ja eemaldamine (joonis B)

- ◆ Hoidke saetera (11) nii, et selle hambad on suunatud ettepoole.
- ◆ Tõstke saetera lukustusgangi (3) ülespoole.
- ◆ Sisestage tera saba maksimaalses pikkuses teraklambrisse (4).
- ◆ Vabastage kang.
- ◆ Saetera (11) eemaldamiseks tõstke saetera lukustusgangi (3) ülespoole ning tõmmake tera välja.

## Aku paigaldamine ja eemaldamine (joonis C)

- ◆ Aku (8) paigaldamiseks asetage see kohakuti tööriistal oleva pesaga. Viige aku pessa ja lükake seda nii kaua, kuni see fikseerub oma kohal.

- ◆ Aku tööriistast eemaldamiseks vajutage vabastusnupp (12) sisse ning tõmmake aku pesast välja.

## Kasutamine

**Hoiatus!** Laske tööriistal omas tempos töötada. Ärge koormake tööriista üle.

**Hoiatus!** Ärge kunagi kasutage tööriista, kui selle saetald on lahti või eemaldatud.

## Aku laadimine (joonis A)

Akut tuleb laadida enne esmakordset kasutamist ja alati, kui see ei anna piisavalt toidet tööde jaoks, mida enne oli

lihtne teha. Aku võib laadimise ajal soojeneda, mis on tavaline ega tähenda, et aku oleks rikkis.

**Hoiatus!** Ärge laadige akut, kui ümbritsev temperatuur on alla 10 °C või üle 40 °C. Soovitav laadimistemperatuur on ligikaudu 24 °C.

**Märkus: Laadija ei lae akut, kui selle temperatuur on alla umbes 10 °C või üle 40 °C.**

**Aku tuleb jätta laadijasse ning laadija hakkab seda automaatselt laadima, kui aku temperatuur vastavalt kas tõuseb või langeb.**

- ◆ Aku laadimiseks (8) sisestage aku laadurisse (9).  
Aku saab laadurisse sisestada ainult ühes asendis. Ärge kasutage jõudu. Veenduge, et aku on lõpuni laadurisse sisestatud.
- ◆ Ühendage laadur vooluvõrguga.  
Laadimisindikaator hakkab vilkuma. Kui laadimisindikaator hakkab põlema pidevalt, siis on laadimine lõppenud.
- ◆ Laadija ja aku saab määrata ajaga ühendatuks jätta.
- ◆ Laadige tühjaks saanud aku 1 nädala jooksul. Aku laadimata hoidmisel lüheneb selle kasutusaeg märkimisväärselt.

## Aku jätmine laadijasse

Kui leedlamp põleb pidevalt, võib aku jätta laadijasse. Laadija hoiab akut kasutamiskvalmis ja täielikult laetuna.

## Laadija diagnostikafunktsioon

Kui laadija tuvastab nõrga või kahjustunud aku, hakkab laadimisindikaator vilkuma kiiresti punaselt. Toimige järgmiselt:

- ◆ Sisestage aku uuesti laadurisse (8).
- ◆ Kui punane märgutuli jätkab kiirelt vilkumist, kontrollige teise aku abil, kas laadur toimib nõuetekohaselt.
- ◆ Kui vahetatud aku laadimine on korras, siis on teine aku vigane ning tuleb viia hooldekeskuse ümbertöötlemiseks.



- ◆ Kui näit on sama ka teise akuga, viige laadur kontrollimiseks volitatud hoolduskeskusse.

**Märkus:** Aku rikke kindlakstegemine võib kesta isegi kuni 30 minutit. Kui aku on liiga kuum või külm, siis vilgub LED-diood punaselt vaheldumisi kiiresti ja aeglaselt, kummalgi kiirusel toimub üks vilkumine.

### Sisse- ja väljalülitamine (joonis D ja E)

- ◆ Sisselülitamiseks libistage vabastuslüli (2) vasakule ja tõmmake siis kiiruse päästiklülitit (1).
- ◆ Väljalülitamiseks vabastage päästiklülitit (1).

**Hoiatus!** Ärge lülitage koormuse all tööriista sisse ega välja.

**Hoiatus!** Libistage vabastuslüli (2) alati paremale, lukustatud asendisse, kui tööriist pole kasutusel.

### Kiirusevalits

Kiiruse reguleerimise reostaadiga toitelüli võimaldab kasutada lõigatavale materjalile sobivat saagimiskiirust.

- ◆ Kiiruse määrab päästiklülitit (1) tõmbamise kogus.

### Nurklõikamine (joonis F, G ja H)

Tallaplaadi saab vasakule ja paremale küljele 22,5° või 45° kaldenurga alla seadistada.

Kaldenurga seadistamine:

- ◆ Vabastage talla kinnituspolt (13) kuuskantvõtmega (14), mis on mõeldud tallaplaadi (6) vabastamiseks.
- ◆ Libistage tallaplaati (6) edasi, et see 0° arretii-rist vabastada.
- ◆ Pöörake tallaplaat soovitud kaldenurga alla (joonis G).
- ◆ Libistage tallaplaat tagasi, et siduda vasak või parem arretiir.
- ◆ Pingutage talla kinnituspolt (13) kuuskantvõtmega (14), mis on mõeldud tallaplaadi (6) lukustamiseks vajalikku asendisse.

**Märkus:** Talda saab seadistada paremale ja vasakule küljele ning sellel on arretiirid nurgaväärtustel 22,5° ja 45°.

### Lõikerežiimid (joonis I)

Sellel tikksael on kolme lõikerežiimi: kaks orbitaal- ja üks sirglõikamisrežiim. Orbitaalrežiimis liigub tera jõulisemalt ning see režiim on loodud eelkõige pehmete materjalide, nt puidu ja plasti lõikamiseks. Orbitaalrežiimis lõikab saag kiiremini, kuid materjali lõikeservad jäävad ebaühtlasemad. Orbitaalrežiimis liigub tera lõikamise ajal lisaks üles-alla liikumisele ka edasi-tagasi.

**Hoiatus!** Metalli või lehtpuitu ei tohi kunagi orbitaalrežiimis lõigata.

- ◆ Libistage lõikerežiimi nupp (7) kolme lõikeasendi vahel, milleks on: 0, 1 ja 2.
- ◆ Asend 0 on sirglõikamiseks.
- ◆ Asendid 1 ja 2 on orbitaal lõikeks.
- ◆ Lõikamise jõulisus suureneb koos režiimi numbriga ühelt kahele, teine asend tagab kõige jõulisema lõikamise.

### Saagimine

- ◆ Hoidke tööriista alati kahe käega.
- ◆ Enne saagimise alustamist käitage saelehte paar sekundit vabakäigul.
- ◆ Saagimise ajal suruge vaid kergelt tööriistale.
- ◆ Võimaluse korral töötaga nii, et tallaplaat (6) on vastu töödetali surutud. See parandab tööriista juhitavust ja vähendab vibratsiooni, kaitses samas ka saelehte kahjustamise eest.

### Soovitusi optimaalseks kasutamiseks

#### Üldine

- ◆ Kasutage suurt kiirust puidu, keskmist kiirust alumiiniumi ja PVC ning väikest kiirust muude metallide jaoks.

#### Laminaatide saagimine

Kuna saetera lõikab ülesliikumise ajal, võib tallaplaadile lähimal pinnal esineda killustumist.

- ◆ Kasutage peenehambalist saetera.
- ◆ Saagige töödetali tagapinnalt.
- ◆ Minimaalse killustumise tagamiseks kinnitage töödetali mõlemale küljele mõni puidutükk või kõva puitkiudplaat ja saagige läbi kõigi kihtide.

#### Metalli saagimine

Ärge unustage, et metalli saagimine võtab palju kauem aega kui puidu saagimine.

- ◆ Kasutage metallisaelehte. Kasutage raudmetallide saagimiseks peenehambulist ja mitte-raudmetallide puhul suuremate hammastega saetera.
- ◆ Õhukese pleki saagimisel kinnitage saetava koha taha laujupp ning saagige läbi pleki ja puidu.
- ◆ Määrige lõikejoont mööda õlitriip.

#### Lisaseadmed

Seadme tööjõudlus on oleneb kasutatavatest tarvikutest.

BLACK+DECKER lisaseadmete tootmisel on järgitud rangeid kvaliteedistandardeid ja silmas peetud teie tööriista jõudluse suurendamist. Tarvikuid kasutades saate oma tööriista võimalikult tõhusalt rakendada.

## EESTI KEEL

Käesoleva tööriistaga saab kasutada nii U- ja T-kujulise sabaga saeterasid.

### Hooldus

Teie tööriist on loodud pikaajaliseks kasutamiseks minimaalse hooldamise juures. Pideva rahuldava töö tagamiseks tuleb tööriista õigesti hooldada ja regulaarselt puhastada.

**Hoiatus!** Enne mis tahes hooldustööde tegemist lülitage tööriist välja ja eemaldage see vooluvõrgust.

- ♦ Puhastage tööriista ja laaduri ventilatsioonivahendid regulaarselt pehme harja või kuiva lapiga.
- ♦ Puhastage mootori korpust regulaarselt niiske lapiga. Ärge kasutage abrasiivseid ega lahustipõhiseid puhastusvahendeid.
- ♦ Tilgutage tera tugirolliku teljele aeg-ajalt tilga-ke õli (5).

### Toitepistiku vahetamine (ainult Suurbritannia ja Iirimaa)


Kui peab paigaldama uue toitepistiku:

- ♦ Kõrvaldage vana pistik ohutult.
- ♦ Ühendage pruuu juhe uue pingestatud pistiku faasiklemmiga.
- ♦ Ühendage sinine juhe nullklemmiga.


**Hoiatus!** Maandusklemmiga ühendusi ei tehta. Järgige kvaliteetsete pistikutega kaasasolevaid paigaldusjuhiseid.

Soovitav kaitse: 5 A.

### Keskonnakaitse

 Jäätmete sortimine. Seda toodet ei tohi kõrvaldada koos olmejäätmetega.

Kui te ühel päeval leiате, et teie BLACK+DECKER toode on muutunud kasutuks või vajab väljavahetamist, ärge visake seda olmejäätmete hulka. Viige toode vastavasse kogumispunkti.

 Elektroonikajäätmete sorteerimine ja pakkimine aitab meil materjale taaskasutada. Materjalide taaskasutamine aitab vältida keskkonna saastamist ja vähendab vajadust tooraine järele.

Kohalikud määrused võivad nõuda elektroonikajäätmete eraldamist olmejäätmetest ning selle viimist prügilasse või jaemüüjale, kellelt ostate uue toote.

### Akud



BLACK+DECKER akusid saab laadida väga palju kordi. Akude kasutusaja lõppes pidage nende kõrvaldamisel silmas keskkonnakaitset:

- ♦ Laske aku täiesti tühjaks ja eemaldage tööriistast.
- ♦ NiCd-, NiMH- ja Li-Ion-akud on ümbertöödeldavad. Viige need volitatud remondikeskusesse või kohalikku taaskasutuskeskusesse.

### Tehnilised andmed

		<b>BDCJS18N</b>
<b>Pinge</b>	V <sub>dc</sub>	18
<b>Nimikoormuseta kiirus</b>	min <sup>-1</sup>	0 - 2500
<b>Käigupikkus</b>	mm	19
<b>Max löikesügavus:</b>		
<b>Puit</b>	mm	55
<b>Teras</b>	mm	8
<b>Alumiinium</b>	mm	20
<b>Mass</b>	Kg	2,22

		<b>BDCJS18</b>
<b>Pinge</b>	V <sub>DC</sub>	18
<b>Nimikoormuseta kiirus</b>	min <sup>-1</sup>	0 - 2500
<b>Käigupikkus</b>	mm	19
<b>Max löikesügavus:</b>		
<b>Puit</b>	mm	55
<b>Teras</b>	mm	8
<b>Alumiinium</b>	mm	20
<b>Mass</b>	Kg	2,22

<b>Laadija</b>		<b>90590287-01</b>
<b>Sisendpinge</b>	V <sub>AC</sub>	100 - 240
<b>Väljundpinge</b>	V <sub>DC</sub>	8 - 20
<b>Vool</b>	mA	400
<b>Ligikaudne laadimis-aeg</b>	min	300

<b>Aku</b>		<b>BL2018</b>
<b>Pinge</b>	V <sub>DC</sub>	18
<b>Mahutavus</b>	Ah	2,0
<b>Tüüp</b>		Li-Ion

$L_{PA}$  (helirõhk) 84,5 dB(A), määramatus (K) 3 dB(A)

$L_{WA}$  (helivõimsus) 95,5 dB(A), määramatus (K) 3 dB(A)

**Vibratsiooni koguväärtused (kolmeteljelise vektori summa) mõõdetuna vastavalt EN 60745:**

Laudade löikamine ( $a_{h,B}$ ) 6 m/s<sup>2</sup>, määramatus (K) 1,5 m/s<sup>2</sup>

Pleki löikamine ( $a_{h,M}$ ) 4,3 m/s<sup>2</sup>, määramatus (K) 1,5 m/s<sup>2</sup>

## EÜ vastavusavaldus

### MASINADIREKTIIV



Juhtmeta tikksaag - BDCJS18N, BDCJS18

Black & Decker kinnitab, et jaotises „Tehnilised andmed“ kirjeldatud tooted vastavad järgmistele dokumentidele: 2006/42/EÜ, EN 60745-1:2009 + A11:2010, EN 60745-2-11: 2010.

Neid tooted on kooskõlastatud direktiividega 2004/108/EÜ (kuni 19/04/2016), 2014/30/EÜ (alates 20/04/2016) ja 2011/65/EÜ. Lisainfo saamiseks võtke palun ühendust Black & Deckeriga allpool asuval aadressil või vaadake kasutusjuhendi tagaküljel olevat infot.

Allakirjutanu on vastutav tehnilise dokumentatsiooni kokkupanemise eest ja kinnitab seda Black & Deckeri nimel.

R. Laverick  
Ehitusjuht  
Black & Decker Europe, 210 Bath Road, Slough,  
Berkshire, SL1 3YD  
Suurbritannia  
13/07/2015

## Garantii

Black & Decker on oma toodete kvaliteedis kindel ja pakub erilist garantiid. See garantii täiendab teie seaduslikke õigusi ega piira neid kuidagi. Garantii kehtib Euroopa Liidu liikmesriikide territooriumil ja Euroopa vabakaubanduspiirkonnas.

Kui 24 kuu jooksul alates ostukuupäevast ilmneb Black & Deckeri tootel materjali- või tootmisvigu või toote mittevastavus, garanteerib Black & Decker, et asendab katkised osad, parandab või asendab mõistlikus ulatuses kulunud tooted, põhjustades kliendile võimalikult vähe ebamugavust, kui tegemist pole järgmisega:

- ◆ Toodet on edasi müüdnud, kasutatud professionaalsel tasandil või välja üüritud;
- ◆ Toodet on valesti või hooletult kasutatud;
- ◆ Toode on võõrkehade, ainete või õnnetuste tõttu kahjustunud;
- ◆ Toodet on üritanud remontida kolmandad isikud peale Black & Deckeri volitatud remonditöökodade ja Black & Deckeri hooldustöötajate.

Koos garantiinõudega tuleb müüjale või volitatud remonditöökojale esitada ostudokument. Lähima volitatud remonditöokoja leidmiseks võite pööruda Black & Deckeri kohaliku esindusse, mille aadressi leiате sellest kasutusjuhendist. Samuti on Black & Deckeri volitatud remonditöökodade nimekiri ja müügiärgse teeninduse üksikasjad ning kontaktandmed leitavad internetis aadressil [www.2helpU.com](http://www.2helpU.com).

Külastage meie veebilehte

[www.blackanddecker.co.uk](http://www.blackanddecker.co.uk), et registreerida oma uus BLACK+DECKERi toode ning olla kursis viimaste uute toodete ja eripakkumistega. Lisateavet BLACK+DECKERi firmamärgi ja tootevaliku kohta leiате veebilehelt [www.blackanddecker.co.uk](http://www.blackanddecker.co.uk).

## Naudojimo paskirtis

Šis BLACK+DECKER™ siaurapjūklis BDCJS18N ir BDCJS18 skirtas medienai, plastikui ir lakštiniam metalui pjauti.

Šis įrankis skirtas naudoti tik buityje.

## Saugos informacija

### Bendrieji įspėjimai darbui su elektriniais įrankiais



**Atsargiai! Perskaitykite visus saugos įspėjimus ir visus nurodymus.** Jei bus nesilaikoma toliau pateiktų įspėjimų ir nurodymų, gali kilti elektros smūgio, gaisro ir (arba) sunkaus sužeidimo pavojus.

**Išsaugokite visus įspėjimus ir nurodymus ateičiai.** Sąvoka „elektrinis įrankis“ visuose toliau pateiktuose nurodymuose reiškia pagrindinį, jungiamą į elektros lizdą (su laidu) arba akumuliacijai (belaidį) elektrinį įrankį.

#### 1. Darbo vietos sauga

- a. **Darbo vieta turi būti švari ir gerai apšviesta.** Užgriozdintos ir tamsios vietos dažnai yra nelaimingų atsitikimų priežastimi.
- b. **Nenaudokite elektrinių įrankių aplinkose, kur gali kilti sprogdimas, pavyzdžiui, ten, kur yra degiųjų skysčių, dujų arba dulkių.** Elektriniai įrankiai sukelia kibirkštis, nuo kurių gali užsidegti dulkės arba garai.
- c. **Dirbdami su elektriniu įrankiu neleiskite artyn vaikų ir pašalinių asmenų.** Jie gali blaškyti dėmesį ir dėl to galite nesuvaldyti įrankio.

#### 2. Elektros sauga

- a. **Elektrinių įrankių kištukai privalo atitikti elektros lizdus.** Niekada niekaip nemodifikuokite kištuko. Su įžemintais elektriniais įrankiais niekada nenaudokite jokių adapterių. Nepakeisti, originalūs kištukai ir juos atitinkantys elektros lizdai sumažins elektros smūgio pavojų.
- b. **Venkite kontakto su įžemintais paviršiais, pavyzdžiui, vamzdžiais, radiatoriais, viryklėmis ir šaldytuvais.** Jei jūsų kūnas būtų įžemintas, elektros smūgio pavojus padidėtų.
- c. **Nedirbkite su šiuo įrankiu lietuje arba esant drėgnoms oro sąlygoms.** Į elektrinį įrankį patekęs vanduo padidina elektros smūgio pavojų.
- d. **Atsargiai elkitės su elektros laidu.** Niekada nenaudokite laido elektriniam įrankiui nešėti, jam ar kištukui traukti. Saugokite laidą

nuo karščio, tepalo, aštrių kraštų arba judančių dalių. Pažeisti arba susinarpioję laidai padidina elektros smūgio pavojų.

- e. **Dirbdami su elektriniais įrankiais lauke, naudokite tam pritaikytą ilginimo laidą.** Naudojant darbui lauke tinkamą laidą, sumažėja elektros smūgio pavojus.
  - f. **Jeigu elektrinį įrankį neišvengiamai reikia naudoti drėgnoje aplinkoje, naudokite energijos šaltinį, apsaugotą liekamosios elektros srovės prietaisu (RCD).** Naudojant RCD, sumažėja elektros smūgio pavojus.
3. **Asmens sauga**
    - a. **Būkite budrūs, žiūrėkite ką darote ir vadovaukitės sveika nuovoka, kai dirbate su elektriniu įrankiu.** Nenaudokite elektrinio įrankio būdami pavargę arba veikiami narkotikų, alkoholio arba vaistų. Dėl momentinio nedėmesingumo dirbant su elektriniais įrankiais galite sunkiai susižaloti.
    - b. **Dėvėkite asmenines apsaugines priemones.** Visada naudokite akių apsaugos priemones. Apsauginės priemonės, pavyzdžiui, respiratoriai, apsauginiai batai neslidžiais padais, šalmas ar ausų apsaugos, naudojamos atitinkamomis sąlygomis, sumažina susižeidimo pavojų.
    - c. **Būkite atsargūs, kad netyčia neįjungtumėte įrankio.** Prieš įjungdami įrankį į elektros tinklą ir (arba) įdėdami akumuliatorių bloką, prieš paimdami ar nešdami įrankį, visuomet patikrinkite, ar išjungtas jo jungiklis. Nešant elektrinius įrankius uždėjus pirštą ant jų jungiklio arba įjungiant įrankius į elektros tinklą, kai jų jungikliai yra įjungti, įvyksta nelaimingų atsitikimų.
    - d. **Prieš įjungdami elektrinį įrankį, pašalinkite nuo jo visus reguliavimo raktus ar veržliarakčius.** Neištraukę veržliarakčio iš besisukančios elektros įrankio dalies rizikuojate susižeisti.
    - e. **Nepersitempkite.** Visuomet tvirtai stovėkite ant žemės, išlaikykite pusiausvyrą. Taip galėsite geriau valdyti elektrinį įrankį netikėtose situacijose.
    - f. **Dėvėkite tinkamą aprangą.** Nedėvėkite laisvų rūbų arba laisvai kabančių papuošalų. Plaukus, aprangą ir pirštines laikykite atokiau nuo judančių dalių. Judamosios dalys gali įtraukti laisvus drabužius, papuošalus ar ilgus plaukus.
    - g. **Jei yra įrenginių, skirtų prijungti dulkių trauktuvus ir dulkių surinkimo prietaisus, būtinai juos prijunkite ir tinkamai naudokite.**

te. Naudojant dulkių surinkimo įrenginius, galima sumažinti su dulkėmis susijusius pavojus.

4. **Elektrinių įrankių naudojimas ir priežiūra**
  - a. **Elektrinio įrankio negalima apkrauti per dideliu darbo krūviu. Darbui atlikti naudokite tinkamą įrankį.** Tinkamu elektriniu įrankiu geriau ir saugiau atliksite darbą tokiu greičiu, kuriam jis yra numatytas.
  - b. **Nenaudokite elektrinio įrankio, jeigu jo jungiklis jo neįjungia arba neišjungia.** Bet kuris elektrinis įrankis, kurio negalima valdyti jungikliu, yra pavojingas – jį privaloma sutaisyti.
  - c. **Prieš atlikdami bet kokius reguliavimo, priedų pakeitimo arba paruošimo saugojimui darbus, atjunkite šį elektrinį įrankį nuo energijos šaltinio ir (arba) ištraukite akumuliatoriaus kasetę.** Tokios apsauginės priemonės sumažina pavojų netyčia įjungti elektrinį įrankį.
  - d. **Tuščiąja eiga veikiančią elektrinį įrankį laikykite vaikams nepasiekiamoje vietoje, ir neleiskite jo naudoti su šiuo elektriniu įrankiu arba šiomis instrukcijomis nesusipažinusiems asmenims.** Naudojami ne kvalifikuotų vartotojų, elektriniai įrankiai yra pavojingi.
  - e. **Rūpestingai prižiūrėkite elektrinius įrankius.** Patikrinkite, ar sutampa ir nestringa judamosios dalys, ar nėra sulūžusių dalių ir kitų gedimų, kurie galėtų turėti įtakos elektrinių įrankių veikimui. Jeigu elektrinis įrankis sugadintas, prieš naudojant jį reikia sutaisyti. Daugelis nelaimingų atsitikimų nutinka dėl prastai prižiūrimų elektrinių įrankių.
  - f. **Pjovimo įrankiai turi būti aštrūs ir švarūs.** Tinkamai techniškai prižiūrimi pjovimo įrankiai aštriais pjovimo galais mažiau strigs, juos bus lengviau valdyti.
  - g. **Elektrinius įrankius, papildomus įtaisus ir smulkias įrankių dalis (peilius, grąžtus ir kt.) naudokite vadovaudamiesi šia instrukcija ir konkrečios rūšies elektriniams įrankiams numatytu būdu, atsižvelgdami į darbo sąlygas bei darbą, kurį reikia atlikti.** Naudojant elektrinį įrankį kitiems darbams nei numatytieji atlikti, gali susidaryti pavojingų situacijų.
5. **Akumuliatoriaus maitinamų įrankių naudojimas ir priežiūra**
  - a. **Įkraukite naudodami tik gamintojo nurodytą kroviklį.** Vieno tipo akumuliatoriui tinkantis

kroviklis, naudojamas kitai akumuliatoriaus kasetei krauti, gali kelti gaisro pavojų.

- b. **Elektrinius įrankius naudokite tik su specialiai jiems skirtais akumuliatoriais.** Naudojant kitos rūšies akumuliatorių kasetes, galima susižeisti arba sukelti gaisrą.
  - c. **Kai akumuliatorius nėra naudojamas, laikykite jį toliau nuo kitų metalinių daiktų, pavyzdžiui, popieriaus sąvaržėlių, monetų, raktų, vinių, varžtų ir kitų mažų metalinių daiktų, dėl kurių gali kilti trumpasis jungimas tarp kontaktų.** Sulietę akumuliatoriaus gnybtus galite nusidenginti arba patirti gaisrą.
  - d. **Netinkamai naudojant, iš akumuliatoriaus gali ištekėti skysčio; venkite sąlyčio su juo.** Jei sąlytis atsitiktinai įvyko, gausiai nuplaukite vandeniu. Jei skysčio pateko į akis, kreipkitės į gydytoją. Iš akumuliatoriaus ištekėjęs skystis gali sudirginti arba nudeginti odą.
6. **Techninė priežiūra**
    - a. **Šį elektrinį įrankį privalo techniškai prižiūrėti kvalifikuotas specialistas, naudodamas originalias keičiamąsias dalis.** Taip užtikrinsite saugų elektros įrankio darbą.

## Papildomi įspėjimai darbui su elektriniais įrankiais



**Atsargiai!** Papildomi saugos įspėjimai dėl siaurapjūklių ir tiesinių siaurapjūklių naudojimo

- ♦ **Atlikdami darbus, kurių metu pjovimo dalys gali paliesti paslėptus laidus, laikykite elektrinį įrankį tik už izoliuotų, laikymui skirtų paviršių.** Pjovimo daliai prisilietus prie „gyvo“ laido, neizoliuotos metalinės elektrinio įrankio dalys gali sukelti elektros smūgį ir nutrenkti operatorių.
- ♦ **Naudokite spautuvus arba kitą praktišką būdą ruošiniui pritvirtinti ir prilaikyti ant stabilios platformos.** Laikant ruošinį ranka arba atrėmus į kūną, jis nėra stabilus, todėl galima prarasti kontrolę.
- ♦ **Rankas laikykite atokiai nuo pjovimo vietos.** Niekada jokiais būdais neikiškite rankų po ruošiniu. Pirštus ir nykščius laikykite atokiai nuo slankiojančio pjūklelio ir pjūklelio spautuvų. Nebandykite stabilizuoti pjūklelio, suimdami už pado.
- ♦ **Diskai privalo būti aštrūs.** Dėl atbukusių arba pažeistų diskų pjovimo įrankis gali nukrypti arba, veikiamas slėgio, užstrigti. Visada naudokite ruošinio medžiagai ir pjovimo tipui tinkamą pjūklelio tipą.

- ♦ **Pjaudami vamzdį arba vamzdyną, būtinai įsitikinkite, ar jame nėra vandens, elektros laidų ir pan.**
- ♦ **Nelieskite ruošinio arba pjūklo tuoj pat po įrankio naudojimo.** Jie gali būti labai įkaitę.
- ♦ **Prieš gręždami sienas, grindis arba lubas, patikrinkite, ar tose vietose nėra nematomų pavojų.**
- ♦ **Atleidus jungiklį, pjūklas dar tebejudės.** Prieš padėdami įrankį į vietą, visada jį išjunkite ir palaukite, kol pjūklelis visiškai sustos.

**Atsargiai!** Palietus arba įkvėpus pjaunant kylančių dulkių, gali kilti pavojus naudotojo ir šalia esančiųjų sveikatai. Dėvėkite specialias, nuo dulkių bei dūmų apsaugančias kaukes ir užtikrinkite, kad taip pat būtų apsaugoti ir darbo vietoje esantys arba į ją įeinantys žmonės.

- ♦ Numatytoji paskirtis aprašyta šioje naudojimo instrukcijoje.
- ♦ Naudojant šią vadovę nerekomenduojamus papildomus įtaisus arba priedus, arba naudojant įrankį ne pagal numatytąją paskirtį, gali kilti asmeninio susižeidimo ir (arba) turtinės žalos pavojus.

### Kitų asmenų sauga

- ♦ Vaikams ir asmenims, nesugebantiems saugiai naudotis šiuo įrankiu dėl savo psichikos, jutiminės arba protinės negalios arba patirties bei žinių trūkumo, negalima naudotis šiuo prietaisu be už šių asmenų saugumą atsakingų asmenų priežiūros ir nurodymų.
- ♦ Prižiūrėkite vaikus, kad jie nežaistų su šiuo prietaisu.

### Kiti pavojai

- Naudojant šį įrankį, gali kilti papildomų kitų pavojų, kurie gali būti nenurodyti pateiktuose įspėjimuose dėl saugos. Šie pavojai gali kilti naudojant įrankį ne pagal paskirtį, ilgai naudojant įrankį ir pan. Nepaisant atitinkamų saugos nurodymų pritaikymo ir saugos priemonių naudojimo, tam tikrų kitų pavojų išvengti neįmanoma. Galimi pavojai:
- ♦ Susižeidimai, prisilietus prie bet kurių besisukančių (judamųjų) dalių.
  - ♦ Susižalojimai keičiant bet kokias dalis, pjūklelius arba priedus.
  - ♦ Žala, patiriama įrankį naudojant ilgą laiką. Jeigu įrankį reikia naudoti ilgą laiką, būtinai reguliariai darykite pertraukas.
  - ♦ Klausos pablogėjimas.
  - ♦ Sveikatai kylantys pavojai įkvėpus dulkių, susidariusių naudojant įrankį (pavyzdžiui apdirbant medieną, ypač ažuolą, beržą ir MDF).

### Vibracija

Techninių duomenų skyriuje ir atitikties deklaracijoje pateiktos deklaruotosios vibracijos emisijos vertės išmatuotos standartiniu bandymų būdu pagal standartą EN 60745; jos gali būti naudojamos vienų įrankių palyginimui su kitais. Nurodyta keliama vibracija taip pat gali būti naudojama preliminariam vibracijos poveikiui įvertinti.

**Atsargiai!** Faktinio elektrinio įrankio darbo metu keliama vibracija gali skirtis nuo nurodyto dydžio, priklausomai nuo to, kokiais būdais naudojamas šis įrankis. Vibracijos lygis gali viršyti nurodytąjį lygį.

Vertinant vibracijos poveikį, norint nustatyti apsaugos priemones, reikalaujamas pagal 2002/44/EB žmonių, darbe reguliariai naudojančių elektrinius įrankius, apsaugai, reikia atsižvelgti į vibracijos poveikio įvertinimą, faktines įrankio naudojimo sąlygas ir kaip tas įrankis yra naudojamas, o taip pat atsižvelgti į visas darbo ciklo dalis, pavyzdžiui, ne tik į įrankio naudojimo laiką, bet ir pertrapius, kai įrankis būna išjungtas ir kai jis veikia tuščiąja eiga.

### Ant įrankio esantys ženklai

Ant prietaiso rasite šias piktogramas kartu su datos kodu:



**Atsargiai!** Norėdamas sumažinti susižeidimo pavojų, vartotojas privalo perskaityti šią naudojimo instrukciją.

### Papildomi nurodymai dėl akumuliatorių ir kroviklių saugos

#### Akumulatoriai

- ♦ Niekada jokiais būdais nebandykite jų atidaryti.
- ♦ Saugokite akumuliatorių nuo vandens.
- ♦ Nelaikykite tose vietose, kur temperatūra galėtų viršyti 40 °C.
- ♦ Kraukite tik esant 10–40 °C aplinkos oro temperatūrai.
- ♦ Kraukite tik su įrankiu pateiktu krovikliu.
- ♦ Išmesdami akumuliatorių, vadovaukitės nurodymais, pateiktais skyriuje „Aplinkosauga“.



**Nebandykite krauti apgadintų akumuliatorių.**

#### Krovikliai

- ♦ Įrankio akumuliatoriui krauti naudokite tik su juo pateiktą „BLACK+DECKER“ kroviklį. Kitų rūšių akumulatoriai gali sprogti ir sužeisti jus bei padaryti žalos turtui.



- ♦ Niekada nebandykite krauti vienkartiniam naudojimui skirtų akumuliatorių.
- ♦ Pažeistus laidus nedelsiant pakeiskite naujais.
- ♦ Saugokite kroviklį nuo vandens.
- ♦ Neatidarykite kroviklio.
- ♦ Neardykite kroviklio.



Šis kroviklis skirtas naudoti tik patalpoje.



Prieš naudojimą perskaitykite šią naudojimo instrukciją.

### Elektros sauga



Šis kroviklis turi dvigubą izoliaciją, todėl jo nereikia įžeminti. Visuomet patikrinkite, ar elektros tinklo įtampa atitinka duomenų lentelėje nurodytą įtampą. Niekada nebandykite keisti kroviklio bloko kištuko įprastu elektros kištuku.

- ♦ Jeigu maitinimo laidas būtų pažeistas, siekiant išvengti pavojaus, jį nedelsiant privalo pakeisti įgaliotasis „BLACK+DECKER“ techninės priežiūros centro darbuotojas.

### Funkcijos

Ant prietaiso rasite šiuos simbolius kartu su datos kodu:

1. Greičio reguliavimo jungiklis
2. Atlaisvinimo mygtukas
3. Pjūklelio fiksavimo svirtis
4. Pjūklelio veržtuvus
5. Pjūklelio atraminis velenėlis
6. Pado pagrindas
7. Pjovimo paleidimo svirtis

### A pav. (tik BDCJS18)

Šis įrankis turi kai kurias arba visas šias funkcijas.

8. Akumuliatorius
9. Akumuliatoriaus kroviklis

### Montavimas

**Atsargiai!** Prieš montuodami, išimkite iš įrankio akumuliatorių ir įsitinkinkite, ar pjūklelis nejuda. Naudoti pjūkleliai gali būti įkaitę.

### Pjūklelio įdėjimas ir išėmimas (B pav.)

- ♦ Laikykite pjūklelį (11) dantukais į priekį.
- ♦ Pakelkite pjūklelio fiksavimo svirtį (3).
- ♦ Iki galo įkiškite pjūklelio jungiamąjį galą į pjūklelio veržtuvą (4).
- ♦ Atleiskite svirtį.
- ♦ Norėdami pjūklelį ištraukti (11), pakelkite pjūklelio fiksavimo svirtį (3) ir ištraukite pjūklelį.

### Dulkių surinkimo maišelio uždėjimas ir nuėmimas (C pav.)

- ♦ Norėdami įtaisyti akumuliatorių (8), laikykite jį ties įrankyje esančiu lizdu. Įkiškite akumuliatorių į lizdą, stumkite jį tol, kol jis užsifiksuos (išgirsite spragtelėjimą).
- ♦ Norėdami išimti akumuliatorių, paspauskite jį atlaisvinantį mygtuką (12), tuo pat metu traukdami akumuliatorių iš lizdo.

### Naudojimas

**Atsargiai!** Įrankis darbą privalo atlikti pats, savaiminiu greičiu. Nenaudokite jo jėga, norėdami darbą atlikti greičiau.

**Atsargiai!** Niekada nenaudokite įrankio, kurio pado gaubtas yra atsilaisvinęs arba nuimtas.

### Akumuliatoriaus krovimas (A pav.)

Akumuliatorių privaloma įkrauti prieš pirmą kartą naudojant įrankį ir kaskart, kai jame nepakanka energijos darbui, kurį pirmiau atlikti buvo lengva. Kraunamas akumuliatorius gali įšilti; tai normalu ir nėra joks gedimas.

**Atsargiai!** Akumuliatoriaus negalima krauti, kai aplinkos temperatūra yra žemesnė nei 10 °C arba aukštesnė nei 40 °C. Rekomenduojama krauti esant maždaug 24 °C temperatūrai.

**Pastaba. Kroviklis nekraus akumuliatoriaus, jeigu elementų temperatūra bus žemesnė nei 10 °C arba aukštesnė nei 40 °C.**

**Akumuliatorių reikia palikti kroviklyje; kroviklis automatiškai pradės krauti, kai elementų temperatūra pakils arba nukris iki reikiamos ribos.**

- ♦ Norėdami akumuliatorių (8) įkrauti, įkiškite jį į kroviklį (9). Akumuliatorių į kroviklį pavyks įdėti tik vienu būdu. Per daug nespauskite. Pasirūpinkite, kad akumuliatorius būtų iki galo įkištas į kroviklį.
- ♦ Prijunkite kroviklį prie elektros tinklo ir įjunkite jį. Pradės žybcioti kontrolinė krovimo lemputė. Krovimas yra baigtas, kai kontrolinė krovimo lemputė nepertraukiamai šviečia žalia spalva.
- ♦ Kroviklį ir akumuliatorių galima palikti sujungtus neribotam laikui.
- ♦ Kraukite išsikrovusį akumuliatorių 1 savaitę. Akumuliatoriaus tarnavimo laikas ženkliai sutrumpės, jeigu jis bus laikomas iškrautas.

### Akumuliatoriaus palikimas kroviklyje

Kai šviesos diodas šviečia, kroviklį ir akumuliatorių galima palikti sujungtus neribotam laikui.

Kroviklis nuolat palaikys maksimalų akumuliatoriaus įkrovimo lygį.

### Kroviklio diagnostika

Jeigu kroviklis aptinkas, kad akumuliatorius yra nusilpęs arba sugadintas, krovimo indikatorius ims greitai žybcioti raudonai. Atlikite šiuos veiksmus:

- ◆ Iš naujo įdėkite akumuliatorių (8).
- ◆ Jeigu krovimo indikatorius ir toliau greitai žybcios raudonai, paimkite kitą akumuliatorių, kad nustatytumėte, ar tinkamai vyksta krovimo procesas.
- ◆ Jeigu pakeistas akumuliatorius įkraunamas tinkamai, reiškia originalus akumuliatorius yra sugedęs ir jį reikia pristatyti į techninės priežiūros centrą perdirbimui.
- ◆ Jeigu naujas akumuliatorius rodo tokią pat indikaciją kaip ir originalus akumuliatorius, atiduokite kroviklį į įgaliotąjį techninės priežiūros centrą, kad jį patikrintų.

**Pastaba. Akumuliatoriaus gedimo nustatymas gali užtrukti iki 30 minučių. Jeigu akumuliatorius yra per šaltas, raudonas šviesos diodas pakaitomis žybcios tai greitai, tai lėtai, po viena kartą kiekvienu greičiu, vėliau ciklą kartojant.**

### Įjungimas ir išjungimas (D ir E pav.)

- ◆ Norėdami įjungti, pastumkite atlaisvinimo jungiklį (2) į kairę, tada patraukite ir laikykite greičio reguliavimo jungiklį (1).
- ◆ Jeigu norite išjungti, atleiskite greičio keitimo jungiklį (1).

**Atsargiai!** Neįjunkite ir neišjunkite įrankio, kol jis veikia esant apkrovai.

**Atsargiai!** Kai įrankio nenaudojate, visada pastumkite atlaisvinimo jungiklį (2) į dešinę, fiksavimo padėtį.

### Greičio reguliavimo valdiklis

Reguliuojamo greičio įjungimo/išjungimo jungiklis leidžia pasirinkti įvairų greitį, nustatant kiekvienai medžiagai žymiai tinkamesnį pjovimo tempą.

- ◆ Kuo smarkiau spausite svirtinį jungiklį (1), tuo didesnis bus greitis.

### Įstrižasis pjovimas (F, G ir H pav.)

Pado pagrindą galima nustatyti 22,5° arba 45° įstrižumo kampų kairėn arba dešinėn.

Norėdami nustatyti įstrižą kampą:

- ◆ Pateiktu šešiakampiu veržliarakčiu (14) atlaisvinkite padą laikantį varžtą (13), kad atlaisvintumėte pado pagrindą (6).
- ◆ Pastumkite pado pagrindą (6) pirmyn, kad atlaisvintumėte nuo iš 0° kampo stabdiklio.

- ◆ Sukite pado pagrindą ir nustatykite jį norimu įstrižu kampu (G pav.).
- ◆ Pastumkite pado pagrindą atgal, kad jį užfiksuotų kairysis arba dešinysis stabdiklis.
- ◆ Pateiktu šešiakampiu veržliarakčiu (14) atveržkite padą laikantį varžtą (13), kad pado pagrindas (6) būtų užfiksuotas norimoje padėtyje.

**Pastaba.** Pagrindą gali pakreipti įstrižai į kairę arba dešinę 22,5° ir 45° kampu.

### Pjovimas (I pav.)

Šis siaurapjūklis turi tris pjovimo režimus: du orbitinius ir vieną tiesiaieįj. Orbitinio pjovimo metu pjūklelis juda veržliau; jis skirtas minkštomis medžiagoms, pavyzdžiui, medienai arba plastikui, pjauti. Orbitinis pjovimo būdas leidžia pjauti greičiau, bet medžiaga pjaunama nelabai lygiai. Naudojant orbitinio pjovimo režimą, pjūklelis pjovimo eigos metu juda pirmyn, o taip pat aukštyn ir žemyn.

**Atsargiai!** Orbitinio pjovimo niekada negalima naudoti metalui arba kietmedžiui pjauti.

- ◆ Pastumkite pjovimo paleidimo mygtuką (7) į vieną iš trijų pjovimo padėčių: 0, 1 ir 2.
- ◆ 0 padėtis reiškia tiesiaieįjį pjovimą.
- ◆ 1 ir 2 yra orbitinio pjovimo padėties.
- ◆ Pjovimo veržlumas didėja svirtį traukiant iš pirmos į antrą padėtį, ir antroji padėtis užtikrina veržliausią pjovimą.

### Pjovimas

- ◆ Įrankį visuomet laikykite abejomis rankomis.
- ◆ Prieš pradėdami pjauti, leiskite įrankiui kelias sekundes laisvai paveikti.
- ◆ Pjaudami, įrankį spauskite nesmarkiai.
- ◆ Jeigu įmanoma, dirbkite atrėmę pado pagrindą (6) į ruošinį. Tuomet įrankį bus lengviau valdyti ir jis mažiau vibruos, o pjūklelis bus apsaugotas nuo sugadinimo.

### Patarimai, kaip optimaliai naudoti įrankį

#### Bendroji informacija

- ◆ Pjaudami medieną, naudokite didelio greičio nuostatą, pjaudami aliuminį ir PVC – vidutinio, o metalus (išskyrus aliuminį) – mažo greičio nuostatą.

#### Sluoksnuotų medžiagų pjovimas

Kadangi pjūklelis pjauna judėdamas aukštyn, ruošinio paviršius arčiausiai pado plokštės gali pleišėti.

- ◆ Naudokite pjūklelius smulkiais dantukais.
- ◆ Pjaukite iš atbulosios ruošinio pusės.



- ♦ Iš abiejų ruošinio pusių pritvirtinkite po medienos arba kartono atraižą ir pjaukite visą šį „sumuštinį“, kad ruošinys mažiau skilintų.

### Metalo pjovimas

Atminkite, kad pjaunant metalą, laiko sugaištama žymiai daugiau nei pjaunant medieną.

- ♦ Naudokite metalui pjauti tinkamą pjūklėlį. Naudokite smulkiadantį pjūklėlį juodiesiems metalams, o stambiadantį – spalvotiesiems metalams pjauti.
- ♦ Pjaudami ploną metalo lakštą, iš atbulosios ruošinio pusės pritvirtinkite medienos atraižą ir pjaukite visą šį „sumuštinį“.
- ♦ Pjovimo liniją patepkite alyva.

### Priedai

Įrankio veikimas priklauso nuo naudojamo priedo. „BLACK+DECKER“ priedai yra pagaminti laikantis aukštos kokybės standartų ir skirti pagerinti įrankio eksploatacines savybes. Naudojant šiuos priedus, įrankis veiks geriausiai.

Šiame įrankyje galima naudoti pjūklelius ir su „U“, ir su „T“ formos jungiamaisiais galais.

### Techninė priežiūra

Šis elektrinis įrankis skirtas ilgalaikiam darbui, prireikiant minimalios techninės priežiūros. Įrankis tarnaus kokybiškai ir ilgai, jei jį tinkamai prižiūresite ir reguliariai valysite.

**Atsargiai!** Prieš atlikdami bet kokius techninės priežiūros darbus, išjunkite įrankį ir atjunkite jį nuo elektros tinklo.

- ♦ Reguliariai minkštu šepetėliu arba sausu skudurėliu išvalykite įrankio ir kroviklio ventiliacijos angas.
- ♦ Reguliariai drėgna šluoste nuvalykite variklio korpusą. Nenaudokite jokių šveičiamųjų arba tirpiklių pagrindu pagamintų valiklių.
- ♦ Retkarčiais patepkite pjūklelio atraminio velenėlio (5) ašį lašeliu alyvos.

### Elektros kištuko keitimas (tik Jungtinės Karalystės ir Airijos vartotojams)

Jeigu reikia sumontuoti naują elektros kištuką:

- ♦ Saugiai išmeskite seną elektros kištuką.
- ♦ Rudą laidąjunkite prie naujo elektros kištuko gnybto, turinčio įtampą.
- ♦ Mėlyną laidąjunkite prie elektros kištuko neutralaus gnybto.

**Atsargiai!** Prie įžeminimo įvado nieko jungti nereikia.

Vadovaukitės montavimo instrukcija, pateikiama su aukštos kokybės kištukais.

Rekomenduojamas saugiklis: 5 A.

### Aplinkosauga



Atskiras atliekų surinkimas. Šio gaminio negalima išmesti kartu su kitomis namų ūkio atliekomis.

Jeigu vieną dieną nutartumėte, kad norite pakeisti šį „BLACK+DECKER“ gaminį nauju arba jeigu jis jums daugiau nereikalingas, neišmeskite jo su kitomis namų ūkio atliekomis. Atiduokite šį gaminį į atskirą surinkimo punktą.



Rūšiuojant panaudotus produktus ir pakuočes, sudaroma galimybė juos perdirbti ir panaudoti iš naujo. Tokiu būdu padėsite sumažinti aplinkos taršą ir naujų žaliavų poreikį.

Vietiniuose reglamentuose gali būti numatytas atskiras elektrinių gaminių surinkimas iš namų ūkių, iš savivaldybių atliekų surinkimo vietų, arba juos, perkant naują gaminį, gali paimti prekybos agentai.

### Akumulatorius



„BLACK+DECKER“ akumulatoriai yra įkraunami. Fiziškai nusidėvėjusius akumulatorius privaloma išmesti taip, kad nebūtų daroma žala gamtai:

- ♦ Visiškai iškraukite akumulatorių, o tada ištraukite jį iš įrankio.
- ♦ NiCd, NiMH ir ličio jonų akumulatorius galima perdirbti ir pakartotinai panaudoti. Gražinkite juos įgiotajam remonto atstovui arba atiduokite į vietos surinkimo punktą.

### Techniniai duomenys

		BDCJS18N
Įtampa	$V_{dc}$	18
Greitis be apkrovos	$min^{-1}$	0 - 2500
Takto ilgis	mm	19
<b>Maks. pjūvio gylis:</b>		
Mediena	mm	55
Plienas	mm	8
Aliuminis	mm	20
Svoris	kg	2,22

		BDCJS18
Įtampa	$V_{DC}$	18
Greitis be apkrovos	$\text{min}^{-1}$	0 - 2500
Takto ilgis	mm	19
<b>Maks. pjūvio gylis:</b>		
Mediena	mm	55
Plienas	mm	8
Aliuminis	mm	20
Svoris	kg	2,22

		90590287-01
Įvesties įtampa	$V_{AC}$	100 - 240
Išvesties įtampa	$V_{DC}$	8 - 20
Elektros srovės stiprumas	mA	400
Apyt. krovimo laikas	min	300

		BL2018
Įtampa	$V_{DC}$	18
Galia	Ah	2,0
Tipas		Ličio jonų

$L_{PA}$  (garso slėgis) 84,5 dB(A), paklaida (K) 3 dB(A)

$L_{WA}$  (garso galia) 95,5 dB(A), paklaida (K) 3 dB(A)

**Bendros vibracijos vertės (triašio vektorius suma) pagal EN 60745:**

Lentų pjovimas ( $a_{hB}$ ) 6  $\text{m/s}^2$ , paklaida (K) 1,5  $\text{m/s}^2$

Metalo lakštų pjovimas ( $a_{hM}$ ) 4,3  $\text{m/s}^2$ , paklaida (K) 1,5  $\text{m/s}^2$

## EB atitikties deklaracija

### MAŠINŲ DIREKTYVA



Akumulatorinis siaurapjūklis – BDCJS18N, BDCJS18

„Black & Decker“ deklaruoja, kad šie gaminiai, aprašyti „Techninių duomenų“ skyriuje, atitinka toliau nurodytus standartus: 2006/42/EB, EN 60745-1:2009 + A11:2010, EN 60745-2-11: 2010.

Šie gaminiai taip pat atitinka Direktyvą 2004/108/EB (iki 2016 m. balandžio 19 d.) 2014/30/EU (nuo 2016 m. balandžio 20 d.) ir 2011/65/EU. Dėl papildomos informacijos prašome kreiptis į „Black & Decker“ atstovą toliau nurodytu adresu arba žiūrėkite į vadovo gale pateiktą informaciją

Toliau pasirašęs asmuo yra atsakingas už techninio dokumento sukūrimą ir pateikia šią deklaraciją „Black & Decker“.

R. Laverick  
Technikos direktorius  
Black & Decker Europe, 210 Bath Road, Slough,  
Berkshire, SL1 3YD  
United Kingdom (Jungtinė Karalystė)  
2015.07.13

### Garantija

„Black & Decker“ yra tikra dėl savo gaminių kokybės ir siūlo jiems išskirtinę garantiją. Ši garantija papildo, bet jokiais būdais nepanaikina jūsų įstatymais nustatytų teisių.

Ši garantija galioja Europos Sąjungos valstybių narių ir Europos laisvos prekybos zonos teritorijose.

Jeigu Black & Decker gaminyje per 24 mėnesius nuo jo pirkimo datos sugenda dėl medžiagų ar gamybos defektų arba neatitinka deklaruojamų normų, Black & Decker garantuotai pakeičia sugedusias dalis, pataiso nusidėvėti linkusius gaminius arba pakeičia tokius gaminius naujais, kad klientams kiltų kuo mažiau nepatogumų, nebent:

- ♦ gaminyje buvo naudojamas verslo, profesionaliais arba nuomos tikslais;

- ◆ gaminys buvo netinkamai naudojamas arba neprižiūrimas;
- ◆ gaminys buvo sugadintas kitais daiktais, medžiagomis arba įvykus nelaimingų atsitikimų;
- ◆ Gaminį bandė remontuoti tam leidimo neturintys žmonės arba ne „Black & Decker“ techninės priežiūros centro darbuotojai.

Norint pasinaudoti šia garantija, Jūs privalote pateikti pirkimą įrodantį dokumentą pardavėjui arba įgaliotajam remonto tarnybos atstovui. Artimiausios remonto dirbtuvės adresą sužinosite susisiekę su vietine „Black & Decker“ atstovybe, šioje instrukcijoje nurodytu adresu. Be to, interneto tinklapyje pateiktas įgaliotųjų „Black & Decker“ įrangos remonto dirbtuvių sąrašas bei tiksli informacija apie mūsų gaminių techninės priežiūros centrus; jų kontaktinę informaciją rasite internete, adresu: **www.2helpU.com**.

Apsilankykite jūsų interneto svetainėje **www.blackanddecker.co.uk** ir užregistruokite savo naują BLACK+DECKER gaminį, o taip pat nuolat gauti naujausią informaciją apie naujus gaminius bei specialius pasiūlymus. Papildomos informacijos apie BLACK+DECKER firmos ženklą ir mūsų gaminių asortimentą rasite tinklapyje **www.blackanddecker.co.uk**.

## Paredzētā lietošana

Šie BLACK+DECKER™ BDCJS18N un BDCJS18 figūrzāģi ir paredzēti koksnēs, plastmasas un metāla lokšņu zāģēšanai.

Šis instruments ir paredzēts tikai personīgai lietošanai.

## Drošības norādījumi

### Vispārīgi elektroinstrumenta drošības brīdinājumi



**Brīdinājums! Izlasiet visus drošības brīdinājumus un norādījumus.** Ja netiek ievēroti turpmāk redzami brīdinājumi un norādījumi, var gūt elektriskās strāvas triecienu, izraisīt ugunsgrēku un/vai gūt smagus ievainojumus.

### Saglabājiet visus brīdinājumus un norādījumus turpmākai uziņai.

Termins „elektroinstrumenti” visos turpmākajos brīdinājumos attiecas uz šo elektroinstrumentu (ar vadu), ko darbina ar elektrības palīdzību, vai ar akumulatoru darbināmu elektroinstrumentu (bez vada).

#### 1. Drošība darba zonā

**a. Rūpējieties, lai darba zona būtu tīra un labi apgaismota.** Nesakārtotā un vāji apgaismotā darba zonā var rasties negadījumi.

**b. Elektroinstrumentus nedrīkst darbināt sprādzienbīstamā vidē, piemēram, viegli uzliesmojošu šķidrumu, gāzu vai putekļu tuvumā.** Elektroinstrumenti rada dzirksteles, kas var aizdedzināt putekļus vai izgarojumu tvaikus.

**c. Strādājot ar elektroinstrumentu, neļaujiet tuvumā atrasties bērniem un nepiederošām personām.** Novēršot uzmanību, jūs varat zaudēt kontroli pār instrumentu.

#### 2. Elektrodrošība

**a. Elektroinstrumenta kontaktdakšai jāatbilst kontaktligzdai. Kontaktdakšu nekādā gadījumā nedrīkst pārveidot. Iezemētiem (sazemētiem) elektroinstrumentiem nedrīkst izmantot pārejas kontaktdakšas.** Nepārveidotas kontaktdakšas un piemērotas kontaktligzdas rada mazāku elektriskās strāvas triecienu risku.

**b. Nepieskarieties iezemētām virsmām, piemēram, caurulēm, radiatoriem, plītiem un ledusskapjiem.** Ja jūsu ķermenis ir iezemēts, pastāv lielāks elektriskās strāvas triecienu risks.

**c. Elektroinstrumentus nedrīkst pakļaut lietus vai mitru laika apstākļu iedarbībai.**

Ja elektroinstrumentā iekļūst ūdens, palielinās elektriskās strāvas triecienu risks.

**d. Lietojiet vadu pareizi. Nekad nepārnēsājiet, nevelciet vai neatvienojiet elektroinstrumentu no kontaktligzdas, turot to aiz vada. Netuviniet vadu karstuma avotiem, eļļām, asām šķautnēm vai kustīgām detaļām.** Ja vads ir bojāts vai samezģojies, pastāv lielāks elektriskās strāvas triecienu risks.

**e. Strādājot ar elektroinstrumentu ārpus telpām, izmantojiet tādu pagarinājuma vadu, kas paredzēts lietošanai ārpus telpām.** Izmantojot vadu, kas paredzēts lietošanai ārpus telpām, pastāv mazāks elektriskās strāvas triecienu risks.

**f. Ja elektroinstrumentu nākas ekspluatēt mitrā vidē, ierīkojiet elektrobarošanu ar noplūdstrāvas aizsargierīci.** Lietojot noplūdstrāvas aizsargierīci, mazinās elektriskās strāvas triecienu risks.

#### 3. Personīgā drošība

**a. Elektroinstrumenta lietošanas laikā esat uzmanīgs, skatieties, ko jūs darāt, rīkojieties saprātīgi. Nelietojiet elektroinstrumentu, ja esat noguris vai atrodaties narkotiku, alkohola vai medikamentu ietekmē.** Pat viens mirklis neuzmanības elektroinstrumentu ekspluatācijas laikā var izraisīt smagus ievainojumus.

**b. Lietojiet personīgo aizsargaprīkojumu.**

**Vienmēr valkājiet acu aizsargus.** Attiecīgos apstākļos lietojot aizsargaprīkojumu, piemēram, putekļu masku, aizsargapavus ar neslīdošu zoli, aizsargķiveri vai ausu aizsargus, samazināsies risks gūt ievainojumus.

**c. Nepieļaujiet nejaušu iedarbināšanu.**

**Nodrošiniet, ka slēdzis ir izslēgtā pozīcijā, pirms instrumenta pievienošanas kontaktligzdai un/vai akumulatora pievienošanas, instrumenta pacelšanas vai pārnēsāšanas.** Ja elektroinstrumentu pārnēsājat, turot pirkstu uz slēdža, vai ja kontaktligzdai pievienojat elektroinstrumentu ar ieslēgtu slēdzi, var rasties negadījumi.

**d. Pirms elektroinstrumenta ieslēgšanas noņemiet no tā visas regulēšanas atslēgas vai uzgriežņu atslēgas.** Ja elektroinstrumenta rotējošajai daļai ir piestiprināta uzgriežņu atslēga vai regulēšanas atslēga, var gūt ievainojumus.

- e. Nesniedzieties pārāk tālu. Vienmēr uzturiet piemērotu stāju un saglabāiet līdzsvaru. Tādējādi neparedzētās situācijās daudz labāk varat saglabāt kontroli pār elektroinstrumentu.
- f. Valkājiet piemērotu apģērbu. Nevalkājiet pārāk brīvu apģērbu vai rotaslietas. Netuviniet matus, apģērbu un cimdus kustīgām detaļām. Brīvs apģērbs, rotaslietas vai gari mati var iekerties kustīgajās detaļās.
- g. Ja instrumentam ir paredzēts pievienot putekļu atsūkšanas un savākšanas ierīces, tās jāpievieno un jālieto pareizi. Lietojot putekļu nosūkšanas ierīci, iespējams mazināt putekļu kaitīgo ietekmi.
4. Elektroinstrumenta ekspluatācija un apkope
- a. Nelietojiet elektroinstrumentu ar spēku. Izmantojiet konkrētam gadījumam piemērotu elektroinstrumentu. Ar pareizi izvēlētu elektroinstrumentu tā efektivitātes robežās paveiksiet darbu daudz labāk un drošāk.
- b. Neekspluatējiet elektroinstrumentu, ja to ar slēdzi nevar ne ieslēgt, ne izslēgt. Ja elektroinstrumentu nav iespējams kontrolēt ar slēdža palīdzību, tas ir bīstams un ir jāsalabo.
- c. Pirms elektroinstrumentu regulēšanas, piederumu nomainīšanas vai novietošanas glabāšanā atvienojiet kontaktdakšu no barošanas avota un/vai no elektroinstrumenta izņemiet akumulatoru. Šādu profilaktisku drošības pasākumu rezultātā mazinās nejaugas elektroinstrumenta iedarbināšanas risks.
- d. Glabājiet elektroinstrumentus, kas netiek darbināti, bērniem nepieejamā vietā un neatļaujiet tos ekspluatēt personām, kas nav apmācītas to lietošanā vai nepārzina šos noteikumus. Elektroinstrumenti ir bīstami, ja tos ekspluatē neapmācītas personas.
- e. Veiciet elektroinstrumentu apkopi. Pārbaudiet, vai kustīgās detaļas ir pareizi savienotas un nostiprinātas, vai detaļas nav bojātas, kā arī vai nav kāds cits apstāklis, kas varētu ietekmēt elektroinstrumenta darbību. Ja elektroinstrumenti ir bojāti, pirms lietošanas tas ir jāsalabo. Daudzu negadījumu cēlonis ir tādi elektroinstrumenti, kam nav veikta pienācīga apkope.
- f. Regulāri uzasiniet un tīriet griezējinstrumentus. Ja griezējinstrumentiem ir veikta pienācīga apkope un tie ir uzasināti, pastāv mazāks to iestrēgšanas risks, un tos ir vieglāk vadīt.
- g. Elektroinstrumentu, tā piederumus, darba uzgaļus, u.c. ekspluatējiet saskaņā ar šiem noteikumiem, ņemot vērā darba apstākļus un veicamā darba specifiku. Lietojot elektroinstrumentu tam neparedzētiem mērķiem, var rasties bīstama situācija.
5. Akumulatora ekspluatācija un apkope
- a. Uzlādējiet tikai ar ražotāja noteikto lādētāju. Ja ar lādētāju, kas paredzēts vienam akumulatora veidam, tiek lādēts cita veida akumulators, var izcelties ugunsgrēks.
- b. Lietojiet elektroinstrumentus tikai ar paredzētajiem akumulatoriem. Ja izmantojat citus akumulatorus, var rasties ievainojuma un ugunsgrēka risks.
- c. Kamēr akumulators netiek izmantots, glabājiet to drošā attālumā no metāla priekšmetiem, piemēram, papīra saspaudzēm, monētām, atslēgām, naglām, skrūvēm vai līdzīgiem maziem metāla priekšmetiem, kuri var savienot abas spaiļes. Saskaroties akumulatora spailēm, rodas īssavienojums, kas var izraisīt apdegumus vai ugunsgrēku.
- d. Nepareizas lietošanas gadījumā šķidrums var iztecēt no akumulatora, — nepieskarieties tam. Ja jūs nejausi pieskārieties šķidrumam, noskalojiet saskares vietu ar ūdeni. Ja šķidrums nokļūst acīs, meklējiet arī medicīnisku palīdzību. Šķidrums, kas iztecējis no akumulatora, var izraisīt kairinājumu vai apdegumus.
6. Apkalpošana
- a. Elektroinstrumentam apkopi drīkst veikt tikai kvalificēts remonta speciālists, izmantojot tikai oriģinālās rezerves daļas. Tādējādi tiek saglabāta elektroinstrumenta drošība.

### Papildu drošības brīdinājumi darbam ar elektroinstrumentiem



**Brīdinājums!** Papildu drošības brīdinājumi figūrzāģiem un zobenzāģiem

- ♦ Veicot darbu, turiet elektroinstrumentu aiz izolētajām satveršanas virsmām, ja grieznis varētu saskarties ar aplēptu elektroinstalāciju vai ar savu vadu. Ja grieznis saskaras ar vadiem, kuros ir strāva, visas instrumenta ārējās metāla virsmas vada strāvu un rada elektriskās strāvas trieciena risku.
- ♦ Izmantojiet spīles vai kādā citā praktiskā veidā nostipriniet un atbalstiet apstrādāja-

**mo materiālu uz stabilas platformas.** Turot materiālu ar roku vai pie sava ķermeņa, t.i., nestabilā stāvoklī, jūs varat zaudēt kontroli pār to.

- ♦ **Netuviniet rokas griešanas zonai.** Nekādā gadījumā nesniedzieties zem apstrādājamā materiāla. Netuviniet pirkstus asmenim, kas darbojas, un asmens skavai. Nedrīkst turēt zāga slieci, lai panāktu stabilāku zāga kustību.
- ♦ **Regulāri uzasiniet asmeņus.** Ja asmeņi ir truli vai bojāti, zāgīs slodzes ietekmē var novirzīties no gaitas vai iestrēgt. Vienmēr lietojiet apstrādājamam materiālam un zāgējuma veidam piemērotu zāga asmeni.
- ♦ **Zāgējot cauruli vai cauruļvadu, pārliecinieties, vai tajā nav ūdens, elektroinstalācijas u.tml.**
- ♦ **Nepieskarieties apstrādājamajam materiālam vai asmenim uzreiz pēc tam, kad ir pabeigts darbs ar instrumentu.** Gan viens, gan otrs var būt ļoti karsts.
- ♦ **Nemiet vērā slēptu risku iespējamību — pirms sienu, grīdu vai griestu zāgēšanas noskaidrojiet elektroinstalācijas un cauruļu atrašanās vietas.**
- ♦ **Atlaižot slēdzi, asmens kādu laiku turpina darboties.** Izslēdziet instrumentu un nogaidiet, līdz zāga asmens pārstāj darboties, un tikai pēc tam novietojiet instrumentu glabāšanā.

**Brīdinājums!** Putekļi, kas rodas zāgēšanas laikā, var kaitēt veselībai, ja operators vai tuvumā esošas personas nonāk saskarē ar putekļiem vai tos ieelpo. Valkājiet putekļu masku, kas īpaši paredzēta aizsardzībai pret putekļiem un izgarojumiem, turklāt arī tām personām, kas atrodas darba zonā, jāvalkā aizsargapriekojums.

- ♦ Šajā lietošanas rokasgrāmatā ir aprakstīta paredzētā lietošana.
- ♦ Lietojot jebkuru citu piederumu vai papildierīci, kas nav ieteikta šajā lietošanas rokasgrāmatā, vai veicot darbu, kas nav paredzēts šim instrumentam, var rasties ievainojumu risks un/vai īpašuma bojājumu risks.

#### Citu personu drošība

- ♦ Šis rīks nav paredzēts lietošanai personām (ieskaitot bērnus) ar fizisko, maņu vai garīgo spēju ierobežojumiem, vai pieredzes trūkumu un zināšanām, ja vien tos atbilstoši uzrauga vai apmāca izmantot šo ierīci persona, kas atbild par viņu drošību.
- ♦ Bērni jāuzrauga, lai nodrošinātu, ka viņi nespēlējas ar ierīci.

#### Atlikušie riski

Lietojot instrumentu, var rasties papildu atlikušie riski, kuri var nebūt minēti šeit iekļautajos drošības brīdinājumos. Šie riski var rasties nepareizas lietošanas, pārāk ilgās lietošanas u.c. gadījumos. Lai arī tiek ievēroti attiecīgie drošības noteikumi un tiek uzstādītas drošības ierīces, dažus atlikušos riskus nav iespējams novērst. Tie ir šādi:

- ♦ ievainojumi, kas radušies, pieskaroties rotējošām detaļām;
- ♦ ievainojumi, kas radušies, mainot detaļas, ripas vai citus piederumus;
- ♦ ievainojumi, kas radušies instrumenta ilgstošas lietošanas rezultātā. Ilgstoši strādājot ar instrumentu, regulāri jāpārtrauc darbs un jāatpūšas.
- ♦ dzirdes pasliktināšanās;
- ♦ Veselības apdraudējumi, ko izraisa izstrādāto putekļu ieelpošana, izmantojot savu rīku (piemērs, strādājot ar koku, īpaši ozolu, dižskābardi un MDF plāksnēm.)

#### Vibrācija

Deklarētās vibrāciju emisijas vērtības, kas minētas tehniskajos datos un atbilstības deklarācijā, ir izmērītas saskaņā ar standarta pārbaudes metodi, kas noteikta ar standartu EN 60745, un vērtības var izmantot viena instrumenta salīdzināšanai ar citu. Tāpat deklarēto vibrāciju emisijas vērtību var izmantot, lai iepriekš novērtētu iedarbību.

**Brīdinājums!** Vibrāciju emisijas vērtība elektroinstrumenta faktiskās lietošanas laikā var atšķirties no deklarētās vērtības atkarībā no instrumenta izmantošanas apstākļiem. Vibrāciju līmenis var pārsniegt norādīto līmeni.

Novērtējot vibrāciju iedarbību, lai definētu Direktīvā 2002/44/EK minētos drošības pasākumus, lai aizsargātu personas, kuras darba pienākumu veikšanai regulāri lieto elektroinstrumentus, vibrāciju iedarbības novērtējumā jāņem vērā instrumenta lietošanas veids un faktiskie apstākļi, tostarp visas darba cikla fāzes, t.i., ne tikai instrumenta ekspluatācijas laiks, bet arī laiks, kad instruments ir izslēgts un darbojas tukšgaitā.

#### Marķējumi uz instrumenta

Uz instrumenta tiek rādītas šādas piktogrammas kopā ar datuma kodu:



**Brīdinājums!** Lai mazinātu ievainojuma risku, jums jāizlasa lietošanas rokasgrāmata.

## Papildu drošības norādījumi akumulatoriem un lādētājiem

### Akumulatori

- ♦ Nekādā gadījumā neatveriet akumulatoru.
- ♦ Nepakļaujiet akumulatoru ūdens iedarbībai.
- ♦ Neuzglabājiet vietās, kur temperatūra var pārsniegt 40 °C.
- ♦ Uzlādējiet tikai tad, ja apkārtējā temperatūra ir robežās no 10 °C līdz 40 °C.
- ♦ Uzlādējiet tikai ar komplektācijā iekļauto lādētāju.
- ♦ Izmetot nolietotos akumulatorus, ievērojiet sadaļā „Vides aizsardzība” sniegtos norādījumus.



**Nedrīkst uzlādēt bojātus akumulatorus.**

### Lādētāji

- ♦ Lietojiet šo Black & Decker lādētāju tikai tā akumulatora uzlādēšanai, kas iekļauts šī instrumenta komplektācijā. Cita veida akumulatori var eksplodēt, izraisot ievainojumus un bojājumus.
- ♦ Nedrīkst atkārtoti uzlādēt vienreiz lietojamās baterijas.
- ♦ Bojātie vadi ir nekavējoties jānomaina.
- ♦ Nepakļaujiet lādētāju ūdens iedarbībai.
- ♦ Neatveriet lādētāju.
- ♦ Nepārbaudiet lādētāju.



Šis lādētājs ir paredzēts tikai lietošanai telpās.



Pirms ekspluatācijas izlasiet lietošanas rokasgrāmatu.

### Elektrodrošība



Šim lādētājam ir dubulta izolācija, tāpēc nav jālieto iezemēts vads. Pārbaudiet, vai barošanas avota spriegums atbilst kategorijas plāksnītē norādītajam spriegumam. Nekādā gadījumā neaizstājiet lādēšanas iekārtu ar parastu kontaktdakšu.

- ♦ Ja barošanas vads ir bojāts, to drīkst nomainīt tikai ražotājs vai BLACK+DECKER pilnvarots apkopes centrs, lai novērstu bīstamību.

### Līdzekļi

Uz instrumenta tiek rādīti šādi simboli kopā ar datuma kodu:

1. regulējama ātruma slēdzis
2. Bloķēšanas poga
3. Zāģa asmens bloķēšanas svira

4. asmens skava
5. zāģa balsta rullītis
6. Sliece
7. zāģēšanas režīma poga

### A att. (tikai BDCJS18)

Šim instrumentam ir šādi līdzekļi - visi, vai tikai daži no tiem.

8. Baterija
9. akumulatora lādētājs

### Salikšana

**Brīdinājums!** Pirms salikšanas izņemiet no instrumenta akumulatoru un nogaidiet, līdz zāģa asmens ir pārstājis darboties. Darba laikā zāģa asmens var sakarst.

### Zāģa asmens uzstādīšana un noņemšana (B. att.)

- ♦ Turiet zāģa asmeni (11) tā, lai zobi būtu vērsti uz priekšu.
- ♦ Paceliet zāģa asmens bloķēšanas sviru (3) uz augšu.
- ♦ Ievietojiet asmens kātu līdz galam asmens skavā (4).
- ♦ Atlaidiet sviru.
- ♦ Lai noņemtu zāģa asmeni (11), paceliet zāģa asmens bloķēšanas sviru (3) uz augšu un izvelciet asmeni ārā.

### Akumulatora uzstādīšana un izņemšana (C. att.)

- ♦ Lai uzstādītu akumulatoru (8), savietojiet to ar instrumenta kontaktligzdu. Bīdīet akumulatoru kontaktligzdā un piespiediet akumulatoru, līdz tas nokļūst.
- ♦ Lai izņemtu akumulatoru, nospiediet atlaišanas pogu (12) un vienlaicīgi velciet akumulatoru ārā no kontaktligzdas.

### Lietošana

**Brīdinājums!** Ļaujiet instrumentam darboties savā gaitā. Nepārslogojiet to.

**Brīdinājums!** Zāģi nedrīkst lietot, ja tā sliece ir vaļīga vai nav uzstādīta.

### Akumulatora uzlādēšana (A. att.)

Akumulators ir jāuzlādē pirms lietošanas pirmo reizi un ikreiz, kad tas nenodrošina pietiekami lielu jaudu, veicot darbus, kas agrāk bija viegli paveicami iepriekš. Uzlādes laikā akumulators sakarst; tā ir normāla parādība un neliecina par problēmām.



**Brīdinājums!** Ja apkārtējā temperatūra ir zemāka par 10 °C vai augstāka par 40 °C, akumulatoru nedrīkst lādēt. Ieteicamā uzlādēšanas temperatūra: aptuveni 24 °C.

**Piezīme: Lādētājs neuzlādē akumulatoru, ja elementu temperatūra zemāka par aptuveni 10 °C vai augstāka par 40 °C.**

**Akumulatoru vēlams atstāt lādētājā, lai lādētājs automātiski sāktu uzlādēt akumulatoru, tiklīdz elementi ir sasīluši vai atdzisuši.**

- ♦ Lai uzlādētu akumulatoru (8), ievietojiet to lādētājā (9). Akumulatoru var ievietot lādētājā tikai vienā veidā. Nespiediet pārāk spēcīgi. Pārbaudiet, vai akumulators ir ievietots lādētājā līd galam.
- ♦ Iespraudiet lādētājā un ieslēdziet elektrotīkla barošanu. Uzlādes indikators mirgos. Kad uzlādes indikators vairs nemirgo un deg, uzlāde ir pabeigta.
- ♦ Akumulatoru var neierobežotu laikposmu atstāt elektrotīklam pievienotā lādētājā.
- ♦ Uzlādējiet tukšu akumulatoru 1 nedēļas laikā. Akumulatora darbmūžs stipri samazināsies, ja tas tiks uzglabāts izlādētā stāvoklī.

### Akumulatora atstāšana lādētājā

Akumulatoru var neierobežotu laikposmu atstāt elektrotīklam pievienotā lādētājā ar iedegtu gaismas diodi. Lādētājs uztur akumulatora maksimālo uzlādes līmeni.

### Lādētāja diagnostika

Ja lādētājs konstatē, ka akumulators ir vājš vai bojāts, uzlādes indikators ātri mirgo sarkanā krāsā. Rīkojieties šādi:

- ♦ no jauna ievietojiet akumulatoru (8);
- ♦ ja uzlādes indikators turpina ātri mirgot sarkanā krāsā, izmantojiet citu akumulatoru, lai noteiktu vai lādēšanas process darbojas pareizi;
- ♦ ja nomainās akumulators tiek uzlādēts pareizi, oriģinālais akumulators ir bojāts un tas ir jānogādā apkopes centrā vai jālikvidē;
- ♦ ja jaunais akumulators uzrāda tādu pašu indikāciju kā oriģinālais akumulators, tad lādētājs ir jānogādā pārbaudei pilnvarotā apkopes centrā.

**Piezīme: Process var ilgt pat 30 minūtes, lai konstatētu, vai akumulators ir bojāts. Ja akumulators ir pārāk karsts vai auksts, gaismas diode mirgo sarkanā krāsā — pārmaiņus pa vienam signālam ātri un pa vienam signālam lēni.**

### Ieslēgšana un izslēgšana (D. un E. att.)

- ♦ Lai ieslēgtu instrumentu, bīdīet bloķēšanas slēdzi (2) pa kreisi, tad velciet un turiet regulējama ātruma slēdzi (1).
- ♦ Lai izslēgtu instrumentu, atlaidiet regulējama ātruma slēdzi (1).

**Brīdinājums!** Kad instruments darbojas ar noslodzi, to nedrīkst ieslēgt un izslēgt.

**Brīdinājums!** Ja instruments netiek lietots, bloķēšanas slēdzim (2) ir jābūt nobloķētā pozīcijā, bīdīt to pa labi.

### Ātruma regulēšana

Ar regulējama ātruma ieslēgšanas/izslēgšanas slēdzi var iestatīt vairākus ātrumus, kas vislabāk piemēroti dažādiem materiāliem.

- ♦ Ātrums ir atkarīgs no tā, cik daudz tiek pavilkts slēdža sprūds (1).

### Zāģēšana sagāzuma leņķī (F., G., H. att.)

Slieces plātni var iestatīt sagāzuma leņķiem 22,5° vai 45° pa kreisi vai pa labi.

Lai iestatītu sagāzuma leņķi:

- ♦ Ar komplektā iekļauto (14) sešstūru uzgriežņu atslēgu atskrūvējiet slieces fiksējošo skrūvi (13), lai atbloķētu slieci (6).
- ♦ Stumiet slieci (6) uz priekšu, lai atbrīvotu no 0° leņķa aiztura.
- ♦ Pagrieziet slieci vajadzīgajā sagāzuma leņķī (G. att.).
- ♦ Stumiet slieci atpakaļ, lai nofiksētu aizturī pa labi vai pa kreisi.
- ♦ Ar komplektā iekļauto (14) sešstūru uzgriežņu atslēgu pievelciet slieces fiksējošo skrūvi (13), lai nofiksētu slieci (6) vajadzīgajā pozīcijā.

**Piezīme:** Slieci var sagāzt gan uz labo, gan kreiso pusi un ieregulēt, lai nofiksētu 22,5° un 45° leņķī.

### Zāģēšanas režīms (I. att.)

Figūrzāģim ir trīs zāģēšanas režīmi: divi riņķveida un viens taisnvirziena. Zāģējot riņķveidā, asmens kustas spēcīgāk, un šī pozīcija paredzēta mīkstu materiālu, piemēram, koksnes un plastmasas, zāģēšanai. Materiāls riņķveidā tiek sazāģēts ātrāk, toties zāģējuma vieta ir raupjāka. Šajā režīmā asmens kustas gan uz priekšu, gan arī augšup un lejup.

**Brīdinājums!** Riņķveida zāģēšanas režīms nav paredzēts metāla vai cietkoksnes zāģēšanai.

- ♦ Stumiet zāģēšanas režīma pogu (7) kādā no trim zāģēšanas režīmiem: 0, 1 vai 2.
- ♦ Taisnvirziena zāģēšanai izvēlieties pozīciju 0.
- ♦ Riņķveida zāģēšanai izvēlieties pozīcijas 1 un 2.



- ◆ Zāģēšanas intensitāte palielinās, ja roksviru pārvieto no pozīcijas viens uz divi, tātad pozīcijā 2 tas darbojas intensīvāk.

### Zāģēšana

- ◆ Instruments vienmēr ir jātur ar abām rokām.
- ◆ Pirms zāģēšanas uzsākšanas ļaujiet asmenim dažas sekundes darboties brīvgaitā.
- ◆ Zāģējot nespiediet instrumentu pārāk spēcīgi.
- ◆ Ja iespējams, darba laikā zāģa slieci (6) piespiediet pie apstrādājamā materiāla. Tādējādi ir vieglāk vadīt instrumentu un samazinās vibrācija, kā arī asmens tiek aizsargāts pret bojājumiem.

### Ieteikumi optimālai darbībai

#### Vispārīgi

- ◆ Apstrādājot koksni, iestatiet lielu ātrumu, apstrādājot alumīniju un PVC — vidēju ātrumu, apstrādājot cita veida metālus, izņemot alumīniju, — mazu ātrumu.

#### Lamināta zāģēšana

Tā kā zāģa asmens darbojas ar augšupejošu gājienu, uz slieces plātnei vistuvāk esošās virsmas var rasties iesūkļelumi.

- ◆ Lietojiet zāģa asmeni ar smalkiem zobiem.
- ◆ Zāģējiet no materiāla apakšpusēs.
- ◆ Abās materiāla pusēs piestipriniet koka vai kokšķiedras plātes atgriezumam gabalus, lai mazinātu lamināta šķelšanos, un zāģējiet caur visām kārtām.

#### Metāla zāģēšana

Nemiet vērā, ka metāla zāģēšana aizņem ilgāku laiku nekā koksnes zāģēšana.

- ◆ Lietojiet metāla zāģēšanai piemērotu zāģa asmeni. Lietojiet smalko zāģasmeni melnajam metālam, savukārt raupjāku zāģasmeni — krāsainajam metālam.
- ◆ Zāģējot plānu metāla loksnī, materiāla apakšpusē piestipriniet koka atgriezumam gabalu un zāģējiet caur šīm kārtām.
- ◆ Uzklājiet eļļas kārtiņu visgarām vietai, kur paredzēts zāģēt.

#### Piederumi

Instrumenta darba kvalitāte ir atkarīga no tā, kādu piederumu izmanto.

BLACK+DECKER piederumi ir izstrādāti pēc augstākās kvalitātes standartiem un paredzēti, lai uzlabotu jūsu instrumenta darba kvalitāti. Izmantojot šos piederumus, instruments sniedz vislabākos rezultātus.

Šim instrumentam ir piemēroti zāģa asmeņi gan ar U veida, gan T veida kātu.

#### Apkope

Šis instruments ir paredzēts ilglaicīgam darbam ar mazāko iespējamo apkopi. Nepārtraukti nevainojama darbība ir atkarīga no pareizas instrumenta apkopes un regulāras tīrīšanas.

**Brīdinājums!** Pirms apkopes veikšanas instruments ir jāizslēdz un jāatvieno no barošanas avota.

- ◆ Ar mīkstu birstīti vai sausu lupatiņu regulāri iztīriet instrumenta un lādētāja ventilācijas atveres.
- ◆ Ar mitru lupatiņu regulāri iztīriet dzinēja korpusu. Nelietojiet abrazīvus tīrīšanas līdzekļus vai šķīdinātājus.
- ◆ Ik pa laikam uzpildiniet pilnīti eļļas uz asmens balsta (5) rullīša ass.

#### Barošanas vada kontaktdakšas nomainīšana (tikai Apvienotajai Karalistei un Īrijai)

Ja ir jāuzstāda jauna barošanas vada kontaktdakša:

- ◆ nekaitīgā veidā atbrīvojieties no nederīgās kontaktdakšas;
- ◆ pievienojiet brūno vadu pie kontaktdakšas fāzes spaiļes;
- ◆ pievienojiet zilo vadu pie neitrālās spaiļes.

**Brīdinājums!** Vadus nedrīkst pievienot pie zemējuma spaiļes.

Ievērojiet uzstādīšanas norādījumus, kas ietilpst labas kvalitātes kontaktdakšu komplektācijā. Ieteicamais drošinātājs: 5 A.

#### Vides aizsardzība



Dalīta atkritumu savākšana. Šo izstrādājumu nedrīkst izmest kopā ar parastiem sadzīves atkritumiem.

Ja konstatējat, ka šis BLACK+DECKER instruments ir jānomaina pret jaunu vai tas jums vairāk nav vajadzīgs, neizmetiet to kopā ar sadzīves atkritumiem. Nododiet šo izstrādājumu dalītai savākšanai un šķirošanai.



Lietoto izstrādājumu un iepakojuma dalīta savākšana ļauj materiālus pārstrādāt un izmantot atkārtoti. Izmantojot pārstrādātus materiālus, tiek novērsta dabas piesārņošana un samazināts pieprasījums pēc izejmateriāliem.

Vietējos noteikumos var būt noteikts, ka, iegādājoties jaunu izstrādājumu, komunālo atkritumu savākšanas punktiem vai izplatītājam ir dalīti jāsavāc sadzīves elektriskie izstrādājumi.

## Akumulatori



BLACK+DECKER akumulatori ir daudzkārt uzlādējami. Kad to kalpošanas laiks ir beidzies, atbrīvojieties no tiem videi nekaitīgā veidā:

- izlādējiet akumulatoru pilnībā, pēc tam izņemiet to no instrumenta;
- NiCd, NiMH un litija jonu akumulatori ir otrreizēji pārstrādājami. Nogādājiet akumulatoru pilnvarotā remonta darbnīcā vai vietējā atkritumu pārstrādes punktā.

## Tehniskie dati

		BDCJS18N
Spriegums	$V_{LIDZSTR}$	18
Tukšgaitas ātrums	apgr./min	0 - 2500
Gājiena garums	mm	19
<b>Maks. zāģēšanas dziļums</b>		
Koksne	mm	55
Tērauds	mm	8
Alumīnijs	mm	20
Svars	kg	2,22

		BDCJS18
Spriegums	$V_{LIDZSTR}$	18
Tukšgaitas ātrums	apgr./min	0 - 2500
Gājiena garums	mm	19
<b>Maks. zāģēšanas dziļums</b>		
Koksne	mm	55
Tērauds	mm	8
Alumīnijs	mm	20
Svars	kg	2,22

		90590287-01
Ievades spriegums	$V_{AC}$	100 - 240
Izvides spriegums	$V_{LIDZSTR}$	8 - 20
Strāva	mA	400
Aptuvenais uzlādes laiks	min	300

		BL2018
Baterija		
Spriegums	$V_{LIDZSTR}$	18
Jauda	Ah	2,0
Tips		Litija jonu

$L_{PA}$ (skaņas spiediens) 84,5 dB(A), nenoteiktība (K) 3 dB(A)
$L_{WA}$ (skaņas jauda) 95,5 dB(A), nenoteiktība (K) 3 dB(A)

## Vibrāciju kopējā vērtība (trīs asu vektoru summa) saskaņā ar EN 60745:

Dēju zāģēšana ( $a_{h,B}$ ) 6 m/s<sup>2</sup>, nenoteiktība (K) 1,5 /s<sup>2</sup>

Metāla lokšņu zāģēšana ( $a_{h,M}$ ) 4,3 m/s<sup>2</sup>,  
nenoteiktība (K) 1,5 m/s<sup>2</sup>

## EK atbilstības deklarācija

### MAŠĪNU DIREKTĪVA



Bezvadu finierzāģis - BDCJS18N, BDCJS18

Black & Decker paziņo, ka šie izstrādājumi, kas aprakstīti tehniskajos datos, atbilst šādiem dokumentiem: 2006/42/EK, EN 60745-1:2009 + A11:2010, EN 60745-2-11: 2010.

Šie izstrādājumi arī atbilst Direktīvai 2004/108/EK (līdz 19.04.2016), 2014/30/ES (no 20.04.2016) un 2011/65/ES. Lai iegūtu sīkāku informāciju, lūdzu, sazinieties ar Black & Decker turpmāk minētajā adresē vai skatiet rokasgrāmatas pēdējo vāku.

Persona, kas šeit parakstījusies, atbild par tehnisko datu sagatavošanu un Black & Decker vārdā izstrādā šo apliecinājumu.

R. Laverick  
Inženiertehniskās nodaļas vadītājs  
Black & Decker Europe, 210 Bath Road, Slough,  
Berkshire, SL1 3YD  
Apvienotā karaliste  
13/07/2015

## Garantija

Black & Decker rūpējas par savu izstrādājumu kvalitāti un sniedz nevainojamu garantiju. Šis garantijas paziņojums papildina jūsu līgumiskās tiesības un nekādā gadījumā tās nekavē. Šī garantija ir spēkā Eiropas Savienības dalībvalstīs un Eiropas brīvās tirdzniecības zonā.

Ja 24 mēnešu laikā kopš iegādes brīža Black & Decker izstrādājums sabojājas materiālu vai darba kvalitātes defektu dēļ vai arī kvalitātes neatbilstības dēļ, Black & Decker garantē visu bojāto detaļu nomaiņu, tādu izstrādājumu remontu, kas pakļauti dabīgam nodilumam vai nolietojumam, vai šādu izstrādājumu nomaiņu, lai patērētājam neradītu liekas neērtības, ja vien:

- ◆ izstrādājums nav lietots tirdzniecības, profesionāliem vai nomas nolūkiem;
- ◆ izstrādājums nav pakļauts nepareizai lietošanai vai nolaidībai;
- ◆ izstrādājums nav bojāts svešķermeņu, vielu vai negadījumu ietekmē;
- ◆ remontu nav veikušas nepilnvarotas personas, kas nav ne pilnvarotas remonta darbnīcu, ne Black & Decker apkopes centru speciālisti.

Lai iesniegtu garantijas prasību, jums jāuzrāda pārdevējam vai pilnvarotam remonta darbnīcas speciālistam pirkuma čeks. Jūs varat noskaidrot tuvāko pilnvaroto remonta darbnīcu, sazinoties ar vietējo Black & Decker biroju, kura adrese norādīta šajā rokasgrāmatā. Black & Decker remonta darbnīcu saraksts, pilnīga informācija par mūsu pēcpārdošanas pakalpojumiem un kontaktinformācija ir pieejama tīmekļa vietnē **www.2helpU.com**.

Lūdzu, apmeklējiet mūsu tīmekļa vietni **www.blackanddecker.co.uk** un reģistrējiet savu BLACK+DECKER izstrādājumu, lai uzzinātu par jaunākajiem izstrādājumiem un īpašajiem piedāvājumiem. Sīkāku informāciju par BLACK+DECKER zīmolu un mūsu izstrādājumu klāstu skatiet vietnē: **www.blackanddecker.co.uk**.

## Назначение

Ваш лобзик BLACK+DECKER™ BDCJS18N и BDCJS18 предназначен для выполнения работ по пиленю древесины, пластика и листового металла. Данный инструмент предназначен только для бытового использования.

## Инструкции по технике безопасности

### Общие правила безопасности при работе с электроинструментами



**Внимание! Внимательно прочтите все инструкции по безопасности и руководство по эксплуатации.** Несоблюдение всех перечисленных ниже правил безопасности и инструкций может привести к поражению электрическим током, возникновению пожара и/или получению тяжелой травмы.

Сохраните все инструкции по безопасности и руководство по эксплуатации для их дальнейшего использования. Термин «Электроинструмент» во всех приведённых ниже указаниях относится к вашему сетевому (с кабелем) электроинструменту или аккумуляторному (беспроводному) электроинструменту.

1. **Безопасность рабочего места**
  - a. **Содержите рабочее место в чистоте и обеспечьте хорошее освещение.** Плохое освещение или беспорядок на рабочем месте может привести к несчастному случаю.
  - b. **Не используйте электроинструменты, если есть опасность возгорания или взрыва, например, вблизи легко воспламеняющихся жидкостей, газов или пыли.** В процессе работы электроинструменты создают искровые разряды, которые могут воспалить пыль или горючие пары.
  - c. **Во время работы с электроинструментом не подпускайте близко детей или посторонних лиц.** Отвлечение внимания может вызвать у Вас потерю контроля над рабочим процессом.
2. **Электробезопасность**
  - a. **Вилка кабеля электроинструмента должна соответствовать штепсельной розетке. Ни в коем случае не видоизменяйте вилку электрического кабеля. Не используйте соединительные штепсели-переходники, если в силовом кабеле электроинструмента есть провод заземления.** Использование оригинальной вилки кабеля и соответствующей ей штепсельной розетки уменьшает риск поражения электрическим током.
  - b. **Во время работы с электроинструментом избегайте физического контакта с заземлёнными объектами, такими как трубопроводы, радиаторы отопления, электроплиты и холодильники.** Риск поражения электрическим током увеличивается, если ваше тело заземлено.
  - c. **Не используйте электроинструмент под дождём или во влажной среде.** Попадание воды в электроинструмент увеличивает риск поражения электрическим током.
  - d. **Бережно обращайтесь с электрическим кабелем. Ни в коем случае не используйте кабель для переноски электроинструмента или для вытягивания его вилки из штепсельной розетки. Не подвергайте электрический кабель воздействию высоких температур и смазочных веществ; держите его в стороне от острых кромок и движущихся частей электроинструмента.** Повреждённый или запутанный кабель увеличивает риск поражения электрическим током.
  - e. **При работе с электроинструментом на открытом воздухе используйте удлинительный кабель, предназначенный для наружных работ.** Использование кабеля, пригодного для работы на открытом воздухе, снижает риск поражения электрическим током.
  - f. **При необходимости работы с электроинструментом во влажной среде используйте источник питания, оборудованный устройством защитного отключения (УЗО).** Использование УЗО снижает риск поражения электрическим током.
3. **Личная безопасность**
  - a. **При работе с электроинструментами будьте внимательны, следите за тем, что вы делаете, и руководствуйтесь здравым смыслом. Не используйте электроинструмент, если вы устали, а также находясь под действием алкоголя или понижающих реакцию лекарственных препаратов и других средств.** Малейшая неосторожность при работе с электроинструментами может привести к серьёзной травме.

- b. При работе используйте средства индивидуальной защиты. Всегда надевайте защитные очки.** Своевременное использование защитного снаряжения, а именно: пылезащитной маски, ботинок на нескользящей подошве, защитного шлема или противошумовых наушников, значительно снизит риск получения травмы.
- c. Не допускайте непреднамеренного запуска. Перед тем, как подключить электроинструмент к сети и/или аккумулятору, поднять или перенести его, убедитесь, что выключатель находится в положении «выключено».** Не переносите электроинструмент с нажатым курковым выключателем и не подключайте к сетевой розетке электроинструмент, выключатель которого установлен в положение «включено», это может привести к несчастному случаю.
- d. Перед включением электроинструмента снимите с него все регулировочные или гаечные ключи.** Регулировочный или гаечный ключ, оставленный закреплённым на вращающейся части электроинструмента, может стать причиной получения тяжёлой травмы.
- e. Работайте в устойчивой позе. Всегда твёрдо стойте на ногах, сохраняя равновесие.** Это позволит Вам не потерять контроль при работе с электроинструментом в непредвиденной ситуации.
- f. Одевайтесь соответствующим образом. Во время работы не надевайте свободную одежду или украшения. Следите за тем, чтобы ваши волосы, одежда или перчатки находились в постоянном отдалении от движущихся частей инструмента.** Свободная одежда, украшения или длинные волосы могут попасть в движущиеся части инструмента.
- g. Если электроинструмент снабжён устройством сбора и удаления пыли, убедитесь, что данное устройство подключено и используется надлежащим образом.** Использование устройства пылеудаления значительно снижает риск возникновения несчастного случая, связанного с запылённостью рабочего пространства.
- 4. Использование электроинструментов и технический уход**
- a. Не перегружайте электроинструмент. Используйте ваш инструмент по назначению.** Электроинструмент работает надёжно и безопасно только при соблюдении параметров, указанных в его технических характеристиках.
- b. Не используйте электроинструмент, если его выключатель не устанавливается в положение включения или выключения.** Электроинструмент с неисправным выключателем представляет опасность и подлежит ремонту.
- c. Отключайте электроинструмент от сетевой розетки и/или извлекайте аккумулятор перед регулировкой, заменой принадлежностей или при хранении электроинструмента.** Такие меры предосторожности снижают риск случайного включения электроинструмента.
- d. Храните неиспользуемые электроинструменты в недоступном для детей месте и не позволяйте лицам, не знакомым с электроинструментом или данными инструкциями, работать с электроинструментом.** Электроинструменты представляют опасность в руках неопытных пользователей.
- e. Регулярно проверяйте исправность электроинструмента. Проверяйте точность совмещения и легкость перемещения подвижных частей, целостность деталей и любых других элементов электроинструмента, воздействующих на его работу. Не используйте неисправный электроинструмент, пока он не будет полностью отремонтирован.** Большинство несчастных случаев являются следствием недостаточного технического ухода за электроинструментом.
- f. Следите за остротой заточки и чистой режущих принадлежностей.** Принадлежности с острыми кромками позволяют избежать заклинивания и делают работу менее утомительной.
- g. Используйте электроинструмент, аксессуары и насадки в соответствии с данным Руководством и с учетом рабочих условий и характера будущей работы.** Использование электроинструмента не по назначению может создать опасную ситуацию.
- 5. Использование аккумуляторных инструментов и технический уход**
- a. Заряжайте аккумулятор зарядным устройством марки, указанной производителем. Зарядное устройство, которое**

подходит к одному типу аккумуляторов, может создать риск возгорания в случае его использования с аккумуляторами другого типа.

- b. **Используйте электроинструменты только с разработанными специально для них аккумуляторами.** Использование аккумулятора какой-либо другой марки может привести к возникновению пожара и получению травмы.
  - c. **Держите не используемый аккумулятор подальше от металлических предметов, таких как скрепки, монеты, ключи, гвозди, шурупы, и других мелких металлических предметов, которые могут замкнуть контакты аккумулятора.** Короткое замыкание контактов аккумулятора может привести к получению ожогов или возникновению пожара.
  - d. **В критических ситуациях из аккумулятора может вытечь жидкость (электролит); избегайте контакта с кожей. Если жидкость попала на кожу, смойте её водой. Если жидкость попала в глаза, обращайтесь за медицинской помощью.** Жидкость, вытекшая из аккумулятора, может вызвать раздражение или ожоги.
6. **Техническое обслуживание**
- a. **Ремонт вашего электроинструмента должен производиться только квалифицированными специалистами с использованием идентичных запасных частей.** Это обеспечит безопасность вашего электроинструмента в дальнейшей эксплуатации.

### Дополнительные меры безопасности при работе с электроинструментами



**Внимание!** Дополнительные правила безопасности при работе лобиковыми и сабельными пилами

- ♦ **Держите инструмент за изолированные ручки при выполнении операций, во время которых режущий инструмент может соприкоснуться со скрытой проводкой.** Контакт насадки с находящимся под напряжением проводом делает не покрытые изоляцией металлические части электроинструмента также «живыми», что создаёт опасность поражения оператора электрическим током.
- ♦ **Используйте струбцины или другие приспособления для фиксации обра-**

**батываемой детали, устанавливая их только на неподвижной поверхности.**

Если держать обрабатываемую деталь руками или с упором в собственное тело, то можно потерять контроль над инструментом или обрабатываемой деталью.

- ♦ **Держите руки вне зоны резания.** Ни в коем случае не держите руки под заготовкой. Не держите пальцы вблизи пильного полотна и его зажима. Не пытайтесь стабилизировать положение лобзика, удерживая его за поворотную подошву.
  - ♦ **Следите за остротой заточки пильных полотен.** Затупленные или повреждённые пильные полотна могут заставить пилу отклониться от линии реза или остановиться под воздействием чрезмерного усилия. Всегда используйте пильное полотно, максимально соответствующее материалу заготовки и характеру реза.
  - ♦ **Прежде чем приступить к резке трубы или канала, убедитесь, что в них нет воды, электропроводки и т.д.**
  - ♦ **Никогда не дотрагивайтесь до обрабатываемой заготовки или пильного полотна сразу по окончании работы инструмента.** Они могут оказаться очень горячими.
  - ♦ **Учитывайте возможные скрытые опасности перед началом сквозного врезания в стены, полы или потолок - проверьте их на наличие электропроводки и трубопроводов.**
  - ♦ **Полотно будет продолжать движение некоторое время после того, как вы отпустите выключатель.** Всегда выключайте электроинструмент и ждите, пока пильное полотно полностью не остановится прежде, чем положить электроинструмент.
- Внимание!** Контакт с пылью или вдыхание пыли, возникающей в ходе пиления, может представлять опасность для здоровья оператора и окружающих лиц. Надевайте респиратор, специально разработанный для защиты от пыли и паров, и следите, чтобы лица, находящиеся в рабочей зоне, также были обеспечены средствами индивидуальной защиты.
- ♦ Назначение инструмента описывается в данном руководстве по эксплуатации.
  - ♦ Использование любых принадлежностей или приспособлений, а также выполнение данным инструментом любых видов работ, не рекомендованных данным руководством по эксплуатации, может привести

к несчастному случаю и/или повреждению личного имущества.

### Безопасность посторонних лиц

- ◆ Данное изделие не может использоваться людьми (включая детей) со сниженными физическими, сенсорными и умственными способностями или при отсутствии необходимого опыта или навыка, за исключением, если они выполняют работу под присмотром лица, отвечающего за их безопасность.
- ◆ Не позволяйте детям играть с электроинструментом.

### Остаточные риски

При работе данным инструментом возможно возникновение дополнительных остаточных рисков, которые не вошли в описанные здесь правила техники безопасности. Эти риски могут возникнуть при неправильном или продолжительном использовании изделия и т.п. Несмотря на соблюдение соответствующих инструкций по технике безопасности и использование предохранительных устройств, некоторые остаточные риски невозможно полностью исключить. К ним относятся:

- ◆ Травмы в результате касания вращающихся/двигающихся частей инструмента.
- ◆ Риск получения травмы во время смены деталей или насадок.
- ◆ Риск получения травмы, связанный с продолжительным использованием инструмента. При использовании инструмента в течение продолжительного периода времени делайте регулярные перерывы в работе.
- ◆ Ухудшение слуха.
- ◆ Ущерб здоровью в результате вдыхания пыли в процессе работы с инструментом (например, при обработке древесины, в особенности, дуба, бука и ДВП).

### Вибрация

Значения уровня вибрации, указанные в технических характеристиках инструмента и декларации соответствия, были измерены в соответствии со стандартным методом определения вибрационного воздействия согласно EN60745 и могут использоваться при сравнении характеристик различных инструментов. Приведенные значения уровня вибрации могут также использоваться для предварительной оценки величины вибрационного воздействия.

**Внимание!** Значения вибрационного воздействия при работе с электроинструментом зависят от вида работ, выполняемых данным инструментом, и могут отличаться от заявленных значений. Уровень вибрации может превышать заявленное значение.

При оценке степени вибрационного воздействия для определения необходимых защитных мер (2002/44/EC) для людей, использующих в процессе работы электроинструменты, необходимо принимать во внимание действительные условия использования электроинструмента, учитывая все составляющие рабочего цикла, в том числе время, когда инструмент находится в выключенном состоянии, и время, когда он работает без нагрузки, а также время его запуска и отключения.

### Маркировка инструмента

Помимо кода даты на инструменте имеются следующие знаки:



**Внимание!** Полное ознакомление с руководством по эксплуатации снизит риск получения травмы.

### Дополнительные меры безопасности при работе с аккумуляторами и зарядными устройствами

#### Аккумуляторы

- ◆ Ни в коем случае не пытайтесь разобрать аккумулятор.
- ◆ Не погружайте аккумулятор в воду.
- ◆ Не храните в местах, где температура может превысить 40 °С.
- ◆ Заряжайте аккумулятор только при температуре окружающей среды в пределах 10 - 40 °С.
- ◆ Заряжайте только зарядными устройствами, входящими в комплект поставки электроинструмента.
- ◆ Утилизируйте отработанные аккумуляторы, следуя инструкциям раздела «Защита окружающей среды».



**Ни в коем случае не пытайтесь заряжать повреждённый аккумулятор!**

#### Зарядные устройства

- ◆ Используйте ваше зарядное устройство BLACK+DECKER только для зарядки аккумулятора инструмента, в комплект поставки которого он входит. Аккумуляторы других марок могут взорваться, что приве-



дёт к получению травмы или повреждению инструмента.

- ◆ Ни в коем случае не пытайтесь зарядить непerezаряжаемые аккумуляторы.
- ◆ Немедленно заменяйте повреждённый сетевой кабель.
- ◆ Не погружайте зарядное устройство в воду.
- ◆ Не разбирайте зарядное устройство.
- ◆ Не используйте зарядное устройство в качестве объекта для проведения испытаний.



Зарядное устройство предназначено только для использования внутри помещений.



Перед началом работы внимательно прочтите руководство по эксплуатации.

## Электробезопасность



Ваше зарядное устройство защищено двойной изоляцией, что исключает потребность в заземляющем проводе. Всегда проверяйте, соответствует ли напряжение, указанное на табличке с техническими параметрами, напряжению электросети. Ни в коем случае не пытайтесь заменить зарядный блок стандартным сетевым штепселем.

- ◆ Во избежание несчастного случая, замена повреждённого кабеля питания должна производиться только на заводе-изготовителе или в авторизованном сервисном центре BLACK+DECKER.

## Составные части

Помимо кода даты на инструменте имеются следующие знаки:

1. Курковый пусковой выключатель с регулировкой скорости
2. Кнопка блокировки пускового выключателя
3. Зажимной рычаг пильного полотна
4. Зажим пильного полотна
5. Направляющий ролик пильного полотна
6. Подошва
7. Переключатель режимов резания

## Рис. А (только BDCJS18)

Ваш инструмент может содержать все или некоторые из перечисленных ниже составных частей:

8. Аккумулятор
9. Зарядное устройство

## Сборка

**Внимание!** Перед сборкой извлеките из инструмента аккумулятор, убедившись в полной остановке пильного полотна. В процессе работы пильное полотно нагревается.

## Установка и извлечение пильного полотна (Рис. В)

- ◆ Держите пильное полотно (11), направив кромку с зубьями вперёд.
- ◆ Поднимите зажимной рычаг пильного полотна (3) вверх.
- ◆ Вставьте хвостовик пильного полотна в зажим (4) до упора.
- ◆ Отпустите зажимной рычаг.
- ◆ Для извлечения пильного полотна (11) поднимите зажимной рычаг (3) вверх и извлеките полотно из зажима.

## Установка и извлечение аккумулятора (Рис. С)

- ◆ Чтобы установить аккумулятор (8), совместите его с приёмным гнездом на инструменте. Вдвиньте аккумулятор в приёмное гнездо и нажимайте на него, пока он не зафиксируется на месте.
- ◆ Для извлечения аккумулятора нажмите на отпирающую кнопку (12), одновременно вынимая аккумулятор из приёмного гнезда.

## Эксплуатация

**Внимание!** Не форсируйте рабочий процесс. Избегайте перегрузки электроинструмента.

**Внимание!** Никогда не используйте инструмент, если подошва плохо закреплена или отсутствует.

## Зарядка аккумулятора (Рис. А)

Аккумулятор нуждается в зарядке перед первым использованием и если он не обеспечивает достаточную мощность для работ, которые ранее выполнялись легко и быстро. В процессе зарядки аккумулятор может слегка гудеть и нагреваться. Это нормально и не указывает на наличие какой-либо проблемы.

**Внимание!** Не заряжайте аккумулятор при температуре окружающей среды ниже 10 °С или выше 40 °С. Рекомендуемая температура зарядки: приблизительно 24 °С.

**Примечание:** Зарядное устройство не будет заряжать аккумулятор, если температура его элементов ниже 10 °С или выше 40 °С.



**Аккумулятор должен быть оставлен в зарядном устройстве. При уменьшении или увеличении температуры элементов зарядка начнётся автоматически.**

- ◆ Чтобы зарядить аккумулятор (8), установите его в зарядное устройство (9). Аккумулятор можно установить в зарядном устройстве только в одном-единственном положении. Не прилагайте чрезмерные усилия. Убедитесь, что аккумулятор полностью вставлен в зарядное устройство.
- ◆ Подсоедините зарядное устройство к сетевой розетке и включите его. Начнёт мигать индикатор зарядки. По завершении зарядки индикатор перейдёт в режим непрерывного свечения.
- ◆ Аккумулятор может оставаться в зарядном устройстве в течение неограниченного периода времени.
- ◆ Разряженные аккумуляторы заряжайте в течение 1 недели после разрядки. Срок службы аккумулятора, хранившегося в разряженном состоянии, значительно уменьшается.

### Оставление аккумулятора в зарядном устройстве

Аккумулятор может оставаться в зарядном устройстве при горящем светодиодном индикаторе в течение неограниченного периода времени. Зарядное устройство сохранит аккумулятор полностью заряженным и готовым к работе.

### Выявление неисправностей зарядным устройством

При выявлении низкого уровня зарядки или неисправности аккумулятора, индикатор зарядки начнет мигать красным светом в ускоренном режиме. Выполните следующие действия:

- ◆ Извлеките и повторно вставьте аккумулятор (8) в зарядное устройство.
- ◆ Если индикатор продолжает часто мигать красным светом, вставьте другой аккумулятор, чтобы убедиться, что процесс зарядки проходит в правильном режиме.
- ◆ Если сменный аккумулятор заряжается правильно, это означает, что первоначальный аккумулятор повреждён и должен быть сдан в авторизованный сервисный центр на утилизацию.
- ◆ Если при установке сменного аккумулятора наблюдается то же частое мигание, что

и при установке первоначального аккумулятора, отнесите зарядное устройство в авторизованный сервисный центр для тестирования.

**Примечание: Определение неисправности аккумулятора может занять приблизительно 30 минут. Если аккумулятор слишком охлаждён или слишком перегрет, светодиодный индикатор зарядки будет чередовать короткие и длинные мигания красным светом.**

### Включение и выключение инструмента (Рис. D и E)

- ◆ Чтобы включить инструмент передвиньте кнопку блокировки пускового выключателя (2) влево, затем нажмите и удерживайте курковый выключатель с регулировкой скорости (1).
- ◆ Чтобы выключить инструмент, отпустите курковый пусковой выключатель.

**Внимание!** Не включайте и не выключайте инструмент, находящийся под нагрузкой.

**Внимание!** Если инструмент не используется, всегда передвигайте кнопку блокировки пускового выключателя (2) вправо в положение блокировки.

### Регулировка скорости

При помощи куркового пускового выключателя можно выбрать скорость, наиболее подходящую для работы с различными материалами.

- ◆ Скорость инструмента зависит от глубины нажатия на курковый пусковой выключатель (1).

### Резание с наклоном (Рис. F, G и H)

Подшова может быть отрегулирована на левый или правый угол среза с наклоном 22,5° или 45°.

Установка угла наклона:

- ◆ Разблокируйте подошву (6), ослабив зажимной болт (13) подошвы при помощи шестигранного ключа (14), входящего в комплект поставки.
- ◆ Передвиньте подошву (6) вперёд, выводя её из фиксированного положения с наклоном 0°.
- ◆ Поверните подошву, установив её на нужный угол наклона (Рис. G).
- ◆ Передвиньте подошву назад, чтобы зафиксировать её справа или слева.

- ◆ Зафиксируйте подошву (6) в нужном положении, затянув зажимной болт (13) подошвы шестигранным ключом (14), входящим в комплект поставки.

**Примечание:** Подошву можно устанавливать под углом 22,5° и 45° влево и вправо.

### Режимы резания (Рис. 1)

Данный лобзик имеет три режима резания: два круговых и один прямолинейный. Круговое резание отличается более резким движением пильного полотна и предназначено для обработки мягких материалов, таких как древесина или пластик. Круговое движение обеспечивает быстрый рез, но его поверхность менее гладкая. При круговом движении пильное полотно движется вперёд при каждом ходе, кроме этого вверх и вниз.

**Внимание!** Никогда не используйте круговое движение при резании твёрдой древесины или металла.

- ◆ Переведите переключатель режимов резания (7) на одну из трёх позиций: 0, 1 и 2.
- ◆ Позиция 0 – прямолинейное резание.
- ◆ Позиции 1 и 2 – круговое резание.
- ◆ Энергичность реза увеличивается при переводе переключателя с позиции 1 до 2; позиция 2 используется для наиболее быстрого и резкого резания.

### Пиление

- ◆ Всегда удерживайте инструмент обеими руками.
- ◆ Перед выполнением реза дайте пильному полотну поработать без нагрузки в течение нескольких секунд.
- ◆ При распиле прилагайте к инструменту только лёгкое усилие.
- ◆ По возможности прижимайте подошву (6) к поверхности обрабатываемой детали. Это увеличит контроль над инструментом, а также существенно уменьшит вибрацию инструмента и снизит риск повреждения пильного полотна.

### Рекомендации по оптимальному использованию

#### Общие требования

- ◆ Используйте высокую скорость для резания древесины, среднюю скорость для резания алюминия и ПВХ и низкую скорость для резания металлов, кроме алюминия.

### Пиление ламината

Поскольку пильное полотно выполняет рез при ходе вверх, на поверхности заготовки рядом с подошвой пилы могут появиться повреждения.

- ◆ Используйте пильное полотно с мелкими зубьями.
- ◆ Пилите по обратной стороне заготовки.
- ◆ Чтобы избежать расщепления ламината, поместите заготовку между двумя панелями из древесины или ДСП и пилите получившуюся сэндвич-панель.

### Пиление металла

Помните, что распил металла занимает гораздо больше времени, чем распил древесины.

- ◆ Используйте пильное полотно, предназначенное для распила металла. Для распила черных металлов используйте пильные полотна с мелкими зубьями; для распила цветных металлов используйте пильные полотна с большим шагом зубьев.
- ◆ Для пиления тонколистового металла, прикрепите деревянную панель к обратной стороне заготовки и выполняйте распил получившейся сэндвич-панели.
- ◆ Нанесите немного смазочного вещества вдоль предполагаемой линии распила.

### Дополнительные принадлежности

Производительность вашего электроинструмента напрямую зависит от используемых принадлежностей. Принадлежности BLACK+DECKER изготовлены в соответствии с самыми высокими стандартами качества и способны увеличить производительность вашего электроинструмента. Используя эти принадлежности, вы достигнете наилучших результатов в работе.

Данный инструмент предназначен для использования с пильными полотнами с U-образными и T-образными хвостовиками.

### Техническое обслуживание

Ваш инструмент рассчитан на работу в течение продолжительного времени при минимальном техническом обслуживании. Срок службы и надёжность инструмента увеличивается при правильном уходе и регулярной чистке.

**Внимание!** Перед любыми видами работ по техническому обслуживанию выключайте инструмент и отключайте его от источника питания.

- ♦ Регулярно очищайте вентиляционные отверстия вашего инструмента и зарядного устройства мягкой щёткой или сухой тканью.
- ♦ Регулярно очищайте корпус двигателя влажной тканью. Не используйте абразивные чистящие средства, а также чистящие средства на основе растворителей.
- ♦ Время от времени добавляйте каплю масла на ось направляющего ролика пильного полотна (5).

### Защита окружающей среды



Раздельный сбор. Данное изделие нельзя утилизировать вместе с обычными бытовыми отходами.

Если однажды вы захотите заменить ваше изделие BLACK+DECKER или вы больше в нём не нуждаетесь, не выбрасывайте его вместе с бытовыми отходами. Отнесите изделие в специальный приёмный пункт.



Раздельный сбор изделий с истекшим сроком службы и их упаковок позволяет пускать их в переработку и повторно использовать. Использование переработанных материалов помогает защищать окружающую среду от загрязнения и снижает расход сырьевых материалов.

Местное законодательство может обеспечить сбор старых электроинструментов отдельно от бытового мусора на муниципальных свалках отходов, или Вы можете сдавать их в торговом предприятии при покупке нового изделия.

### Аккумуляторы



Аккумуляторы BLACK+DECKER можно подзаряжать неограниченное количество раз. По окончании срока службы утилизируйте отработанные аккумуляторы безопасным для окружающей среды способом:

- ♦ Полностью разрядите аккумулятор, затем извлеките его из инструмента.
- ♦ Li-Ion, NiCd и NiMH аккумуляторы подлежат переработке. Сдайте их в любой авторизованный сервисный центр или в местный пункт переработки.

### Технические характеристики

		BDCJS18N
Напряжение питания	В пост. тока	18
Число оборотов без нагрузки	об/мин	0 - 2 500
Величина хода	мм	19
<b>Макс. глубина реза:</b>		
Древесина	мм	55
Сталь	мм	8
Алюминий	мм	20
Вес	кг	2,22

		BDCJS18
Напряжение питания	В пост. тока	18
Число оборотов без нагрузки	об/мин.	0 - 2 500
Величина хода	мм	19
<b>Макс. глубина реза:</b>		
Древесина	мм	55
Сталь	мм	8
Алюминий	мм	20
Вес	кг	2,22

		90590287-01
Входное напряжение	В перем. тока	100 - 240
Выходное напряжение	В пост. тока	8 - 20
Выходной ток	мА	400
Приблизительное время зарядки	мин.	300

		BL2018
Напряжение питания	В пост. тока	18
Ёмкость	Ач	2,0
Тип аккумулятора		Li-Ion

$L_{pA}$ (звуковое давление) 84,5 дБ(А), Погрешность (К) 3 дБ(А)
$L_{WA}$ (акустическая мощность) 95,5 дБ(А), Погрешность (К) 3 дБ(А)

**Сумма величин вибрации (сумма векторов по трём осям), измеренных в соответствии со стандартом EN 60745:**

Распил деревянных панелей ( $a_{hVB}$ ) 6 м/с<sup>2</sup>, погрешность (К) 1,5 м/с<sup>2</sup>

Распил листового металла ( $a_{hVM}$ ) 4,3 м/с<sup>2</sup>, погрешность (К) 1,5 м/с<sup>2</sup>

### Декларация соответствия ЕС

### ДИРЕКТИВА ПО МЕХАНИЧЕСКОМУ ОБОРУДОВАНИЮ



Аккумуляторный лобзик - BDCJS18N, BDCJS18

Black & Decker заявляет, что продукты, обозначенные в разделе «Технические характеристики», полностью соответствуют стандартам: 2006/42/EC, EN 60745-1:2009 + A11:2010, EN 60745-2-11: 2010

Данные продукты также соответствуют Директивам 2004/108/EC (до 19/04/2016), 2014/30/EU (после 20/04/2016) и 2011/65/EU. За дополнительной информацией обращайтесь по указанному ниже адресу или по адресу, указанному на последней странице руководства

Нижеподписавшееся лицо полностью отвечает за соответствие технических данных и делает это заявление от имени фирмы Black & Decker.

R. Laverick  
Руководитель отдела технических разработок  
Black & Decker Europe, 210 Bath Road, Slough,  
Berkshire, SL1 3YD  
United Kingdom  
13/07/2015



## Garantija

„Black & Decker“ uzikrina, kaad gaminio, kuris pristatomas vartotojui, medžiagos ir (arba) jo surinkimas yra kokybiškas. Garantija yra priedas prie vartotojo teisių ir įj nekeičia. Garantija galioja visose Europos Bendrijos valstybėse narėse ir Europos laisvosios prekybos zonoje.

Jei „Black & Decker“ gaminys sulūžta dėl nekokybiškų medžiagų ir (arba) surinkimo, arba, jei jis neatitinka techninių reikalavimų, 24 mėnesių laikotarpį nuo jo įsigijimo „Black & Decker“ sutaisys arba pakeis gaminį.

Garantija netaikoma, jei gedimas atsiranda dėl:

- normalaus susidėėjimo
- neinkamo įrankio eksploatavimo ar techninės priežiūros
- jei variklis buvo perkrautas
- jei gaminys sugedo dėl neįprastų dalelių, medžiagų ar nelaimingo atsitikimo
- neinkamo matinimo

Garantija netaikoma, jei įrankis naudojamas komerciniams darbams atlikti, kai jis yra skirtas namų ūkio darbams.

Garantija netaikoma, jei gaminį remontavo arba išmontavo „Black & Decker“ neįgaliosios technikas.

Garantijai pasinaudooti gamini, užpildyta garantinė kortelė ir pirkimo įrodyma (čeki) reikia pristatyti pardavėjui arba tiesiogiai įgaliojoms remonto dirbtuvėms ne vėliau kaip per du mėnesius nuo gedimo nustatymo.

Informaciją apie artimiausias „Black & Decker“ remonto dirbtuves rasite tinklalapyje [www.2helpu.com](http://www.2helpu.com).

## Garantinis talonas:

Įrankio modelis/katalogo numeris .....

Serijinis numeris/datos kodas .....

Vartotojas .....

Pardavėjas .....

Data .....

EESTI



## Garantii

Black & Decker garanteerib, et toode on klientile taminiisel vaba materjali ja/voi koostamise vigadest. Garantii isandub klendi seaduslikele oigustele ning ei mojuta neid. Garantii kehtib kogi Euroopa Uhenduse liikmesriikide territooriumitel ja Euroopa vabakaubanduspiirkonnas.

Kui 24 kuu jooksul ostmistest esineb mõnel Black & Decker tootel rike materjali ja/või koostamise vea tõttu või see on spetsifikatsiooni suhtes defektne, parandab või vahetab Black & Decker toote klendi jaoks minimaalse vaevaga.

Garantii ei kehti, kui vea põhjuseks on:

- Normaalse kulumine
- Tööriista väärkohtlemine või halb hooldamine
- Mootori ülekoormamine
- Kui toodet on kahjustanud võõrosakesed, materjal või õnnetus
- Vale toitepinge

Garantii ei kehti tööriista professionaalsel kasutamisel, kuna tööriist on loodud ainult koduseks kasutamiseks.

Garantii ei kehti, kui toodet on remontinud või demonteerinud Black & Decker volituseta isik.

Garantii kasutamiseks tuleb toode, täidetud garantiikart ja ostutõend (t ekk) viia müüjale või otse volitatud teenindajale hiljemalt kaks kuud peale vea avastamise.

Teavet lähima Black & Decker teenindaja kohta leiate veebisaidilt: [www.2helpu.com](http://www.2helpu.com).

## Garantiitalong:

Tööriista mudel/kataloogi number .....

Seria number/kuupäeva kood .....

Klient .....

Müüja .....

Kuupäev .....



РУССКИЙ

## Гарантия

Black & Decker гарантирует, что данное изделие в момент поставки потребителю не содержит каких-либо дефектов материалов или сборки. Данная гарантия дополняет законные права потребителя и не затрагивает их каким-либо образом.

Настоящая гарантия действует на территории стран-членов Европейского Союза и в Европейской зоне свободной торговли.

Если в течение 24 месяцев с даты приобретения произошла поломка изделия Black & Decker из-за некачественных материалов и/или сборки, либо изделие является дефектным в соответствии с техническими требованиями, то Black & Decker отремонтирует или заменит изделие с минимальным беспокоеством для потребителя.

Гарантия не действительна, если поломка произошла вследствие:

- Нормального износа
- Неправильного использования или плохого обслуживания
- Перегрузки двигателя
- Если изделие повреждено посторонними частями, материалом или вследствие аварии
- Использования ненадлежащего источника питания

Гарантия не действительна, если инструмент используется в профессиональной деятельности, поскольку этот инструмент предназначен только для бытового применения.

Гарантия не действительна, если изделие подвергалось ремонту или разборке лицом, не уполномоченным Black & Decker.

Для того, чтобы воспользоваться гарантией необходимо предоставить: изделие, заполненную гарантийную карту и доказательство покупки (приемки) дилеру или непосредственно уполномоченному агенту по обслуживанию не позднее двух месяцев с момента обнаружения поломки.

Информацию о ближайшем агенте по обслуживанию Black & Decker можно найти на странице в Интернете: [www.2helpu.com](http://www.2helpu.com).

## Гарантийный талон:

Модель инструмента / Номер по каталогу .....  
Серийный номер / Код даты .....  
Потребитель .....  
Дилер .....  
Дата .....



LATVIĒŠU

## Garantija

Black & Decker garantē, ka produktam, to piegādājot Klientam, nav materiālu un/vai montāžas defektu. Garantija ir derīga tikai juridiskajam īpašībam un tas neietilme. Garantija ir spēkā visas Eiropas kopienas dalībvalstīs un Eiropas Brīvās tirdzniecības zonā.

Ja Black & Decker produkts saņem materiālu un/vai montāžas trūkumu deļ vai ja tam ir trūkumi saskaņā ar tehnisko specifikāciju, Black & Decker 24 mēnešu laikā no pirkšanas datuma veiks remontu vai produkta nomaiņu, cenšoties Klientam radīt iespējami mazāk grūtību.

Garantija nav spēkā, ja bojājums ir radies šāda iemesla dēļ:

- Normāls nodilums
- Ierīces nepareiza lietošana vai slikta uzturēšana
- Ja motors darbināts ar pārslogozi
- Ja produkta bojājumus radījis svešķermeni, oīs materiāls vai tas bojāts avārijas rezultātā
- Nepareiza strāvas padeve

Garantija nav spēkā, ja ierīce ir izmantota profesionālā mērojumā, jo tā ir paredzēta lietošanai tikai sadzīves vajadzībām.

Garantija nav spēkā, ja produktam remontu vai arkorpi veikusi persona, kam šādam nolikam nav Black & Decker atļaujas.

Lai izmantotu garantijas tiesības, produktā ar aizpildītu garantijas talonu un pirkuma apliecējumu (šķū) ir jānogādā pārdevējam vai tiesī pilnvarotajam arkopēs pārstāvim vēlākais divus mēnešus pēc trūkuma konstatēšanas.

Informāciju par tuvāko Black & Decker servisa pārstāvi meklējiet mājas lapā: [www.2helpu.com](http://www.2helpu.com).

## Garantijas talons:

Ierīces modelis/Katoloda numurs .....  
Sērijas numurs/Datuma kods .....  
Klients .....  
Pārdevējs .....  
Datums .....

EST	Tallmac Tehnika OÜ Liimi 4/2 10621 Tallinn	(+372) 6563683 remont@tallmac.ee <b>www.tallmac.ee</b>
	Tallmac Tehnika OÜ Riia 130 B/1 TARTU 50411	(+372) 6668510 tartu@tallmac.ee <b>www.tallmac.ee</b>
	Stokker AS Peterburi tee 44 11415 Tallinn	(+372) 6201111 stokker@stokker.com <b>www.stokker.com</b>
LV	LIC GOTUS SIA Ulbrokas Str. 1021 Riga	(+371) 67556949 info@licgotus.lv <b>www.licgotus.lv</b>
	Stokker SIA Krasta iela 42 LV1003 Riga	(+371) 27354354 krasta.riga@stokker.com <b>www.stokker.com</b>
	Visico Fastening Systems SIA Mazā Rāmavas iela 2 1076 Valdauci, Riga	(+371) 67 452 453 (+371) 67 452 454 info@visico.eu <b>www.visico.eu</b>
LT	ELREMTA MASTERMANN UAB NAGLIO STR 4C 52367 Kaunas	(+370) 69840004 servisas@elmast.lt <b>www.elremta.lt</b>
	Stokker UAB Islandijos pl.5 LT-49179 Kaunas	(+370) 650 05730 kaunas@stokker.com <b>www.stokker.com</b>

Rohkem infot lähima hoolduspartneri kohta leiate siit:  
**www.2helpu.com**

Informāciju par tuvāko servisa pārstāvi skatiet tīmekļa vietnē:  
**www.2helpu.com**

Informāciju apie artimiausias remonto dirbtuves rasite tinklalapyje:  
**www.2helpu.com**



