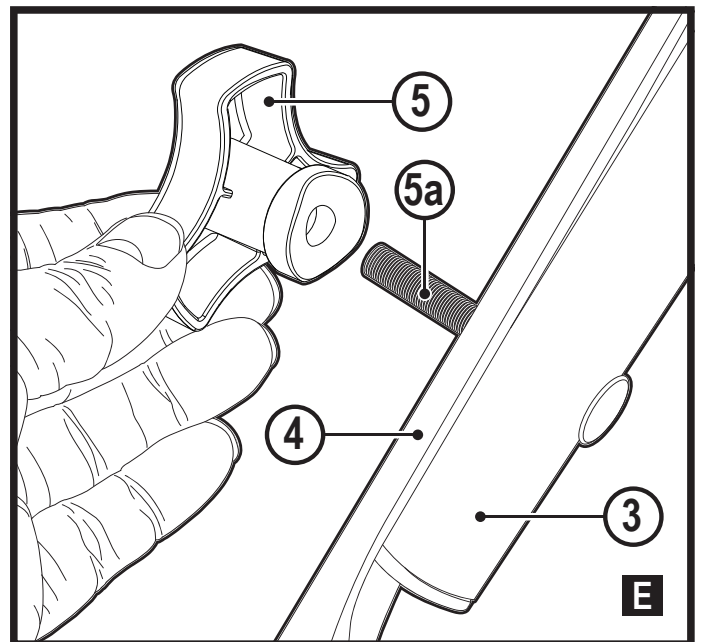
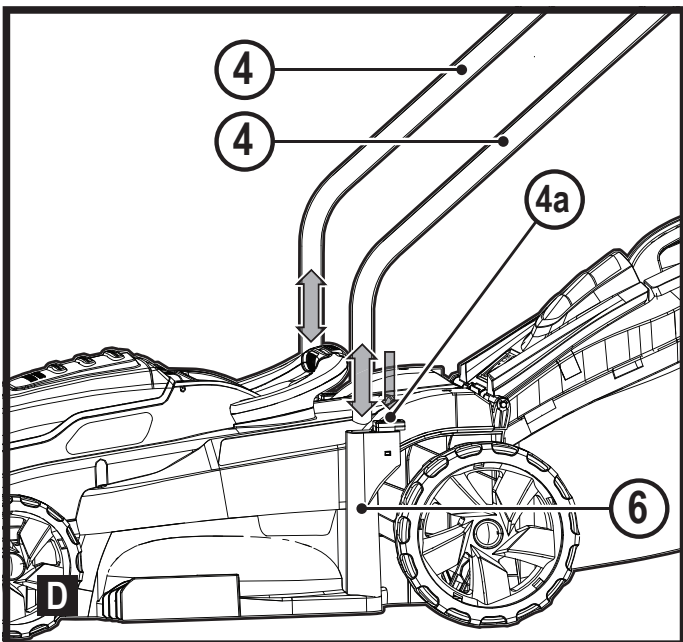
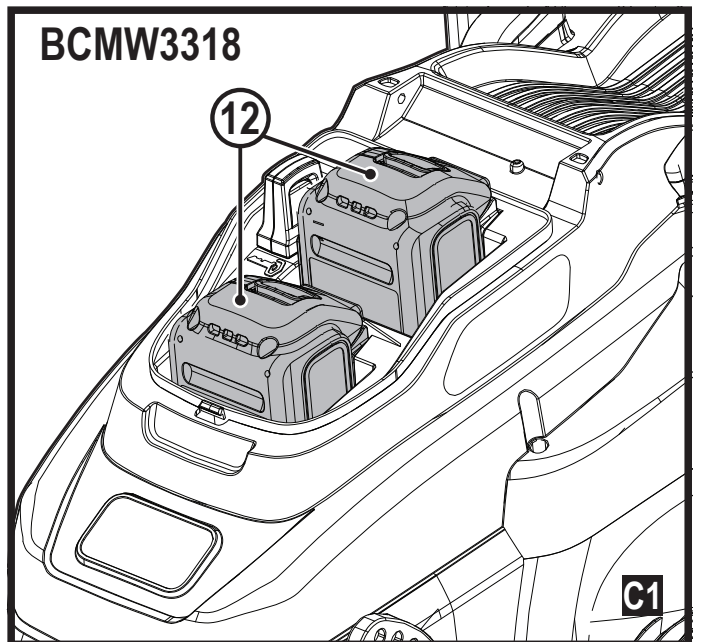
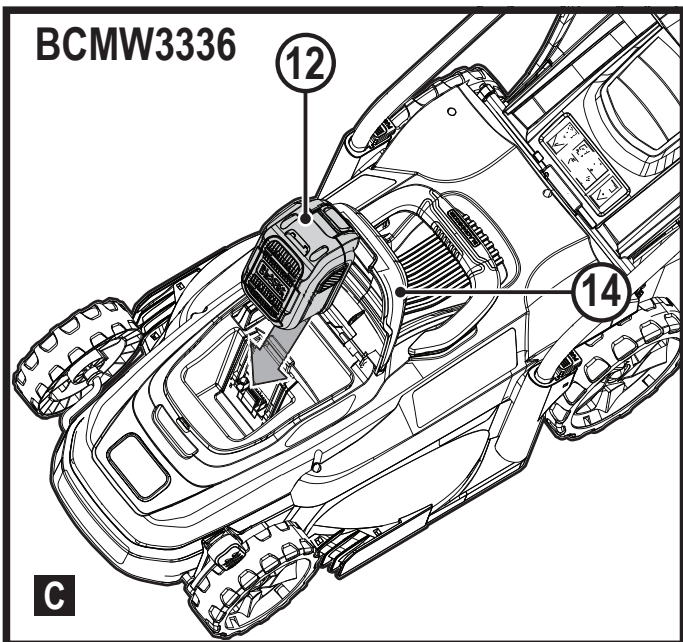
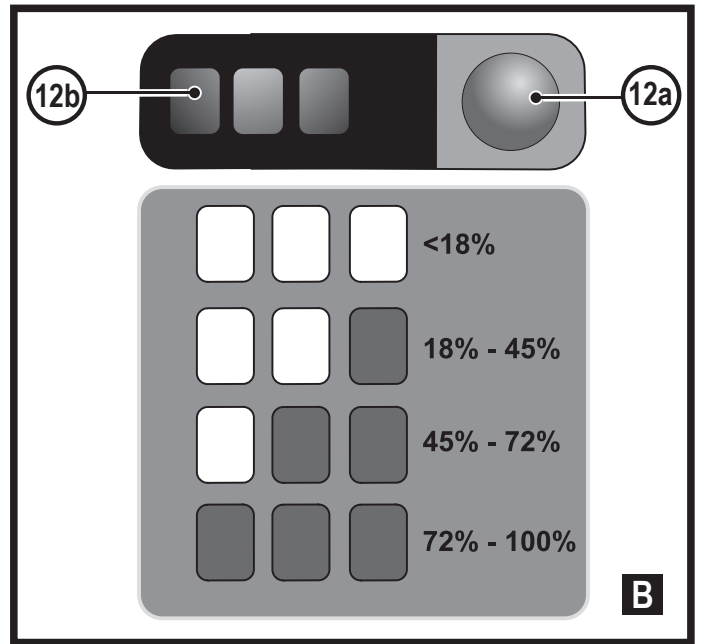
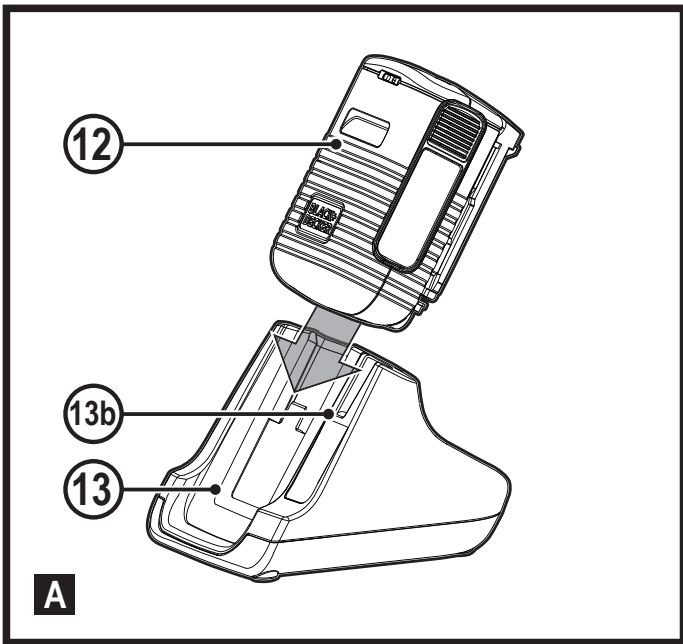


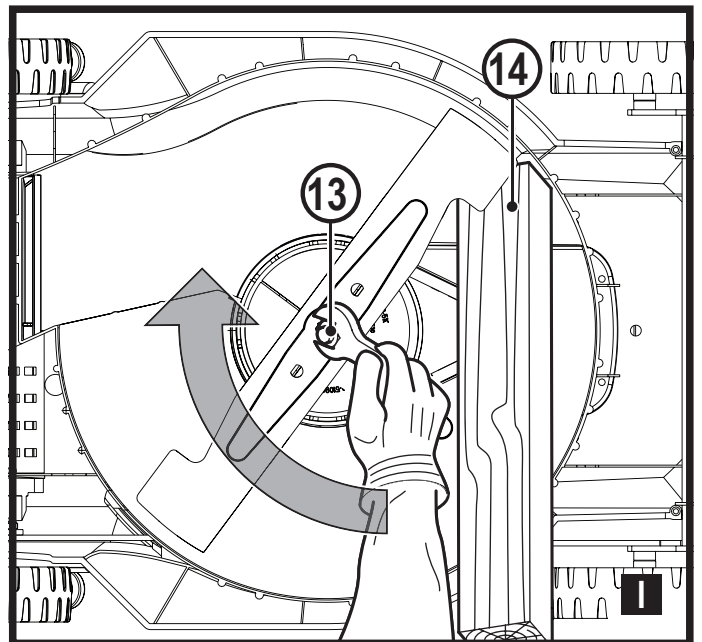
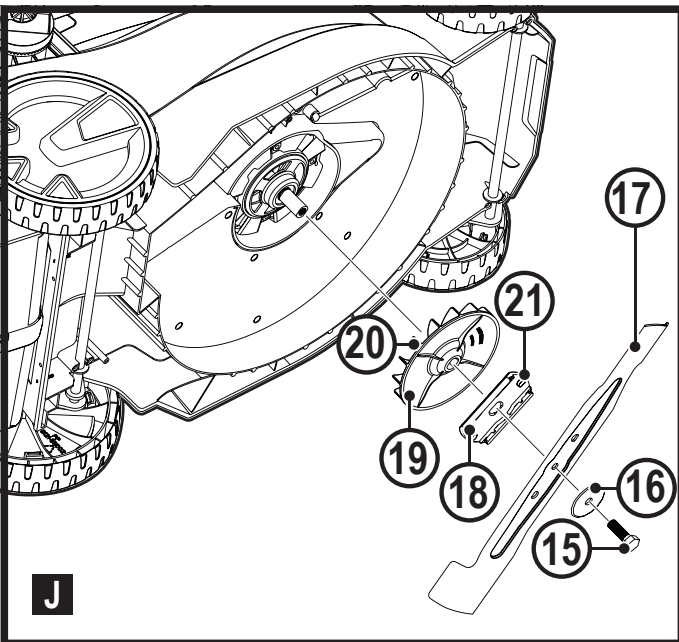
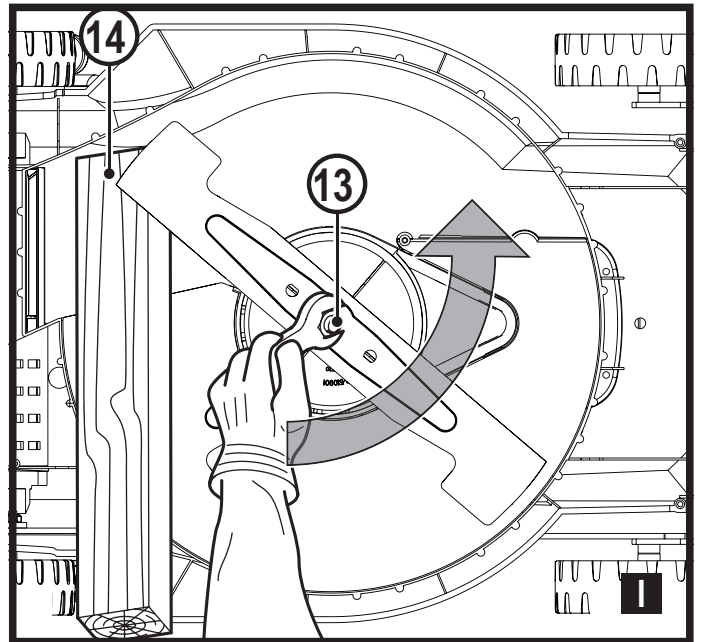
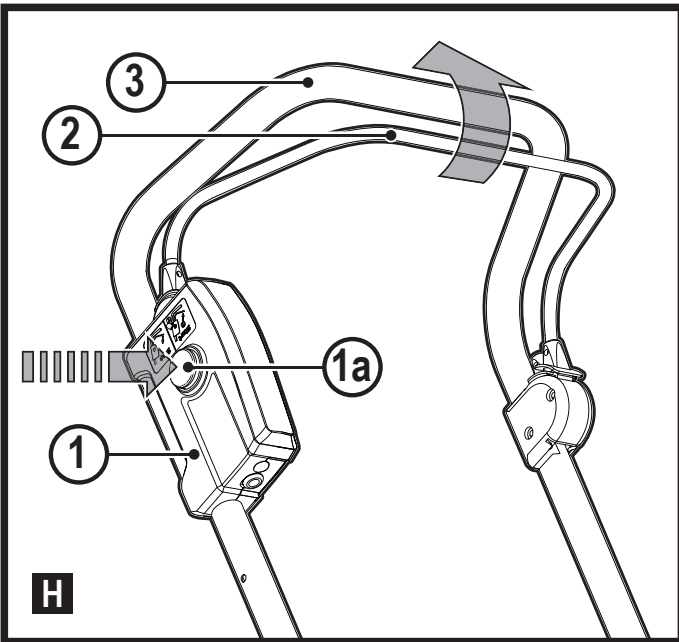
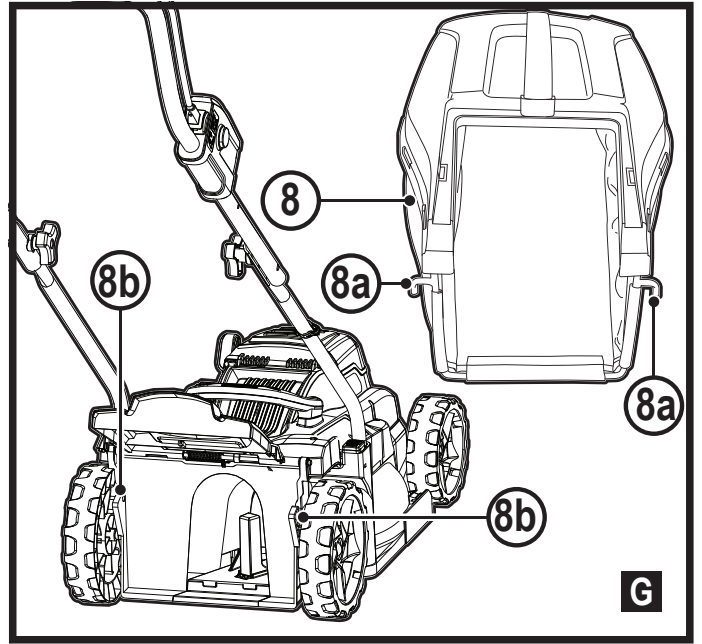
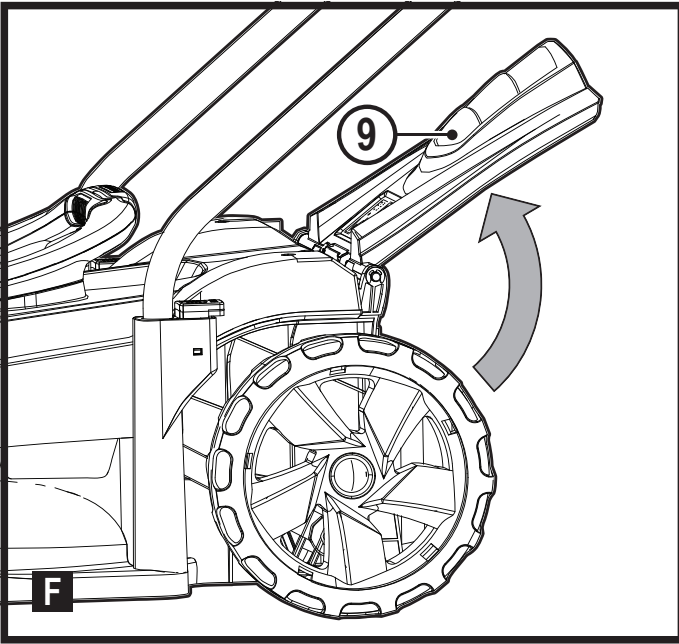
370123 - 43 BLT

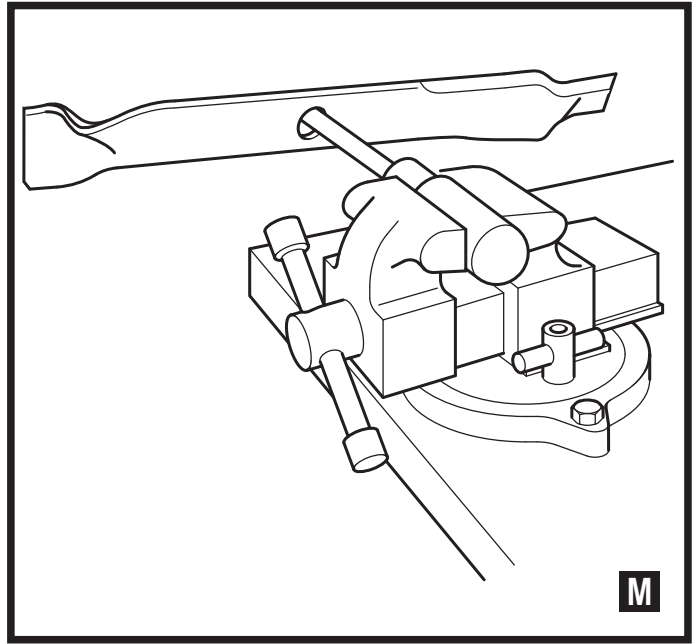
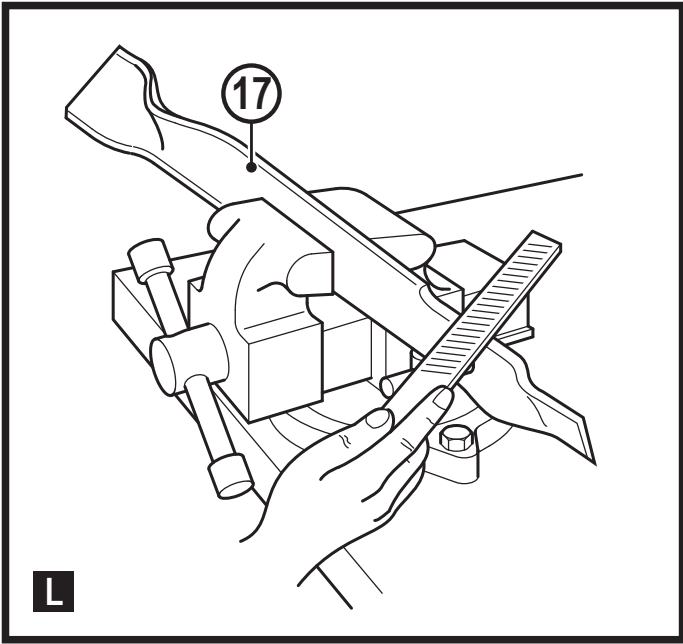
www.blackanddecker.eu

BCM3318
BCM3336

Eesti keel	(Originaaljuhend)	6
Lietuvių	(Originalių instrukcijų vertimas)	20
Latviešu	(Tulkojums no rokasgrāmatas oriģinālvalodas)	35
Русский язык	(Перевод с оригинала инструкции)	50







Ettenähtud otstarve

BLACK+DECKERi muruniidukid BCMW3318 ja BCMW3336 on mõeldud muru niitmiseks. Need seadmed on mõeldud ainult laiatarbekasutuseks.

Ohutuseeskirjad**Hoiatus!** Akuseadmete

kasutamisel tuleb alati rakendada põhilisi ohutusabinõusid, sh allpool tooduid, et vähendada tulekahju, elektrilöögi, kehavigastuse ja varalise kahju tekkimise ohtu.

Hoiatus! Seadme kasutamisel tuleb järgida ohutuseeskirju.

- ◆ Enda ja juuresviibijate ohutuse tagamiseks lugege see juhend enne seadme kasutamist läbi. Hoidke juhend hilisemaks kasutamiseks alles.
- ◆ Enne seadme kasutamist lugege kogu kasutusjuhend tähelepanelikult läbi.
- ◆ Selles kasutusjuhendis kirjeldatakse seadme ettenähtud otstarvet. Seadme kasutamine muuks kui ettenähtud otstarbeks või lisaseadmetega, mida selles kasutusjuhendis ei soovitata, võib lõppeda kehavigastustega.
- ◆ Hoidke see kasutusjuhend hilisemaks kasutamiseks alles.

Seadme kasutamine

Olge seadme kasutamisel alati ettevaatlik.

- ◆ See seade ei ole mõeldud ilma järelevalveta kasutamiseks laste või füüsiliselt nõrkade isikute poolt.
- ◆ Seadmega ei tohi mängida.
- ◆ Ärge laske lastel ega loomadell tulla tööpiirkonna lähedale ega puutuda seadet või selle toitejuhet.
- ◆ Seadme kasutamisel laste läheduses on vajalik hoolikas järelevalve.
- ◆ Kasutage seadet ainult kuivas kohas. Ärge laske seadmell saada märjaks. Ärge kastke seadet vette.
- ◆ Ärge avage korpust. Selle sees pole kasutajapoolset hooldust vajavaid osi.
- ◆ Ärge kasutage seadet plahvatusohtlikus keskkonnas, kus leidub tuleohtlikke vedelikke, gaase või tolmu.
- ◆ Et vähendada pistikute ja juhtmete kahjustamise ohtu, ei tohi pistiku eemaldamiseks

vooluvõrgust kunagi tõmmata juhtmest.

- ◆ Vaadake alati enne kasutamist üle, kas niiduki terad, terade poldid ja lõikeagregaat on terved.
- ◆ Tasakaalu säilitamiseks tuleb kulunud terad ja poldid välja vahetada komplektina.
- ◆ Et vältida ohtu, mis tuleneb termokaitsme ootamatust lähtestamisest, ei tohi seadmele voolu võtta läbi välise lülitusseadme, näiteks taimeri, ega ühendada seda vooluahelasse, mida selline seade regulaarselt sisse ja välja lülitab.
- ◆ Ärge kasutage seadet, kui vahetus läheduses viibivad inimesed, eeskätt lapsed, või koduloomad.
- ◆ Pidage meeles, et seadme käsitseja või kasutaja vastutab õnnetusjuhtumite ja teistele inimestele või nende varale tekitatud kahju eest.

Enne kasutamist

- ◆ Kandke masinaga töötamise ajal sobivaid jalatseid ja pikki pükse.

Ärge töötage niidukiga paljajalu ega lahtistes sandaalides. Ärge kandke liiga laiu või rippuvate paeltega rõivaid ega lipsu.

- ◆ Kontrollige põhjalikult ala, kus soovite niidukit kasutada, ja eemaldage sealt kõik võõrkehad, mis võivad masina alt õhku paiskuda.
- ◆ Vaadake alati enne kasutamist üle, kas niiduki tera, terapolt ja lõikeagregaat on terved. Tasakaalu säilitamiseks tuleb kulunud osad välja vahetada komplektina. Asendage kahjustunud ja loetamatud sildid.

Pärast kasutamist

- ◆ Kui seadet ei kasutata, tuleb see panna hoiule kuiva ja hea ventilatsiooniga kohta, kuhu lastel puudub juurdepääs.
- ◆ Lapsed ei tohi hoiule pandud seadmetele ligi pääseda.
- ◆ Kui seadet hoitakse või transporditakse sõidukis, siis tuleb see panna pagasiruumi või kinnitada nii, et takistada selle liikumist kiiruse või suuna ootamatul muutumisel.

Kontrollimine ja parandamine

- ◆ Enne kasutamist veenduge, et seadme kõik osad oleksid terved ja kahjustusteta. Kontrollige, et kõik osad ja lülitid oleksid terved ning puuduksid muud asjaolud, mis võivad mõjutada seadme kasutamist.
- ◆ Ärge kasutage seadet, kui mõni selle osa on kahjustunud või katki.
- ◆ Kahjustunud või katkised osad tuleb lasta asendada või parandada volitatud remonditöökojas.
- ◆ Ärge kunagi üritage eemaldada ega vahetada muid osi peale nende, mis on kindlaks määratud selles kasutusjuhendis.
- ◆ Olge niiduki reguleerimisel ettevaatlik, et vältida sõrmede takerdumist liikuvate terade/ osade ja masina fikseeritud osade vahele.
- ◆ Terasid hooldades pidage meeles, et kuigi toiteallikas on välja lülitatud, võivad terad siiski liikuda.

Täiendavad ohutusnõuded muruniidukite kasutamisel

- ◆ Ärge transportige seadet töötava mootoriga.
- ◆ Muruniidukit kasutades hoidke käepidemest mõlema käega tugevalt kinni.
- ◆ Kui peaks tekkima vajadus muruniidukit kallutada, jälgige, et mõlemad käed jääksid muruniiduki kallutamisel tööasendisse. Hoidke mõlemat kätt tööasendis, kuni muruniiduk asetatakse maapinnal tagasi õigesse asendisse.
- ◆ Muruniiduki kasutamise ajal ei tohi kunagi kuulata kõrvaklappidest raadiot või muusikat.
- ◆ Ärge üritage rataste kõrgust reguleerida, kui mootor töötab või kui turvavõti on lüliti korpuses.
- ◆ Kui muruniiduk seiskub, vabastage lisakäepide muruniiduki väljalülitamiseks ja oodake terade seiskumist, enne kui üritate kõrvaldada renni ummistust või midagi korpuse alt eemaldada.

- ◆ Hoidke käsi ja jalgu lõikepiirkonnast eemal.
- ◆ Hoidke terad teravad. Muruniiduki tera käsitsedes kasutage alati kaitsekindaid.
- ◆ Kui kasutate kogurit, kontrollige sageli, et see poleks kulunud ega kahjustatud. Liigse kulumise korral asendage see enda ohutuse tagamiseks uue koguriga.
- ◆ Olge eriti ettevaatlik, kui tõmbate muruniidukit enda poole.
- ◆ Ärge asetage oma käsi ega jalgu muruniiduki lähedale ega alla.
- ◆ Hoidke väljutusavast alati eemale.
- ◆ Koristage piirkond, kus kavatsete muruniidukit kasutada, kividest, okstest, traatidest, mänguasjadest, luudest jms, mis võivad teraga kokku puutudes õhku paiskuda. Tera külge takerduvad esemed võivad põhjustada raskeid kehavigastusi. Seiske käepideme taga, kui mootor töötab.
- ◆ Ärge töötage muruniidukiga paljajalu või sandaalides.
- ◆ Kandke alati tugevaid jalatseid.
- ◆ Ärge tõmmake muruniidukit tagasi, kui see pole just hädavajalik. Kui liigute tagurpidi, vaadake alati esmalt alla ja taha.
- ◆ Seadmest väljapaiskuvat rohtu ei tohi kunagi suunata kellegi poole. Vältige prahi väljutamist vastu seina või muud takistust. Praht võib põrkuda seadme kasutaja suunas. Kruusateed ületades vabastage lisakäepide, et lülitada muruniiduk välja ja peatada tera.
- ◆ Ärge kasutage muruniidukit, kui murukonteiner, väljutuskaitse, tagumine kaitse või muu kaitseseadis pole oma kohal ja töökorras. Vaadake kõik kaitsmed ja kaitseseadised regulaarselt üle ning veenduge, et need oleksid heas korras ja töötaksid nõuetekohaselt ning täidaksid oma otstarvet. Vahetage kahjustunud kaitsekate ja muud kaitseseadised enne edasist kasutamist välja.
- ◆ Ärge jätke töötavat muruniidukit järelevalveta.
- ◆ Enne muruniiduki puhastamist, koguri eemaldamist,

- väljutuskaitse ummistuse kõrvaldamist, muruniiduki juurest lahkumist või niiduki reguleerimist, parandamist või kontrollimist vabastage mootori peatamiseks alati lisakäepide ning oodake, kuni tera on täielikult seiskunud.
- ◆ Kasutage muruniidukit ainult päevavalguses või hea kunstliku valgustusega, et tera teele jäävad esemed oleksid muruniidukit juhtides selgesti näha.
 - ◆ Ärge kasutage muruniidukit väsinuna, haigena ega alkoholi või narkootikumide mõju all olles. Olge tähelepanelik, jälgige oma tegevust ja lähtuge kainest mõistusest.
 - ◆ Vältige ohtlikke keskkondi. Ärge kunagi kasutage muruniidukit niiskes või märjas murus ega vihma käes. Toetuge alati kindlalt jalgadele ja liikuge kõndides, mitte joostes.
 - ◆ Kui niiduk hakkab ebaloomulikult vibreerima, vabastage lisakäepide, oodake, kuni tera seiskub, ja kontrollige kohe vibreerimise põhjust.
- Vibratsioon annab tavaliselt märku probleemist. Ebatavalise vibreerimise korral vaadake probleemide lahendamise õpetust.
- ◆ Kandke muruniidukiga töötamisel alati nõuetekohast silmade ja hingamisteede kaitset.
 - ◆ Selliste tarvikute või lisaseadmete kasutamine, mida ei ole soovitatud selle muruniiduki jaoks, võib olla ohtlik.
- Kasutage ainult BLACK+DECKERi poolt heaks kiidetud tarvikuid.
- ◆ Muruniidukiga töötades ei tohi kunagi küünitada. Muruniiduki kasutamisel tuleb alati seista kindlalt jalgel ja hoida tasakaalu.
 - ◆ Niitke kallaku suhtes risti, mitte üles-alla. Kallakul suunda muutes tuleb olla ülimalt ettevaatlik.
 - ◆ Hoiduge aukudest, muhkudest, kividest ja muudest varjatud takistustest. Ebatasasel maastikul on kerge libastuda ja kukkuda.
- Kõrge muru võib varjata takistusi.

- ◆ Ärge niitke märga rohtu ega järske kallakuid. Ebakindel toetuspind võib põhjustada libisemist ja kukkumist.
- ◆ Ärge niitke järskude kallakute, kraavide ega tammide läheduses.
Võite kaotada toetuspinna või tasakaalu.
- ◆ Laske niidukil alati enne hoiulepanemist maha jahtuda. Eemaldage pistik kontaktist ja tõmmake akupatarei seadmest välja. Veenduge, et kõik liikuvad osad on täielikult seiskunud:
 - ◆ alati, kui te niiduki juurest lahkute;
 - ◆ enne ummistuse kõrvaldamist;
 - ◆ enne seadme kontrollimist, puhastamist või selle kallal töötamist.

Juuresviibijate ohutus

- ◆ Seade ei sobi kasutamiseks isikute (sealhulgas laste) poolt, kelle füüsilised, tajumis- või vaimsed võimed on piiratud või kellel puuduvad kogemused ja teadmised seadme kasutamise kohta, välja arvatud juhul, kui

neid jälgib või juhendab nende ohutuse eest vastutav isik.

- ◆ Lapsi peab valvama, et nad selle seadmega ei mängiks.
- ◆ Pärast võõrkehaga kokkupuutumist. Kontrollige seadet, et sellel ei oleks kahjustusi, ja tehke vajalikud remonditööd.

Muud ohud

Seadme kasutamisel võivad tekkida täiendavad ohud, mida pole hoiatustes märgitud. Need ohud võivad tekkida valest või pikaajalisest kasutamisest jne. Ka asjakohaste ohutusnõuete järgimisel ja turvaseadeldiste kasutamisel ei saa teatud ohte vältida. Need on järgmised.

- ◆ Pöörlevate või liikuvate osade puudutamisest põhjustatud vigastused.
- ◆ Detailide, terade või tarvikute vahetamisel tekkinud vigastused.
- ◆ Tööriista pikaajalisest kasutamisest põhjustatud vigastused. Tööriista pikemaajalisel kasutamisel tehke korrapäraselt puhkepause.
- ◆ Kuulmiskahjustused.

- ◆ Tervisekahjustused, mille põhjuseks on tööriista kasutamise käigus sisse hingatud tolm (näiteks puiduga töötamisel, eriti tamme, pöogi ja MDF-plaatide puhul).
- ◆ Kui niidukiga töötamine niiskes keskkonnas on vältimatu, kasutage rikkevoolukatset, mille rakendumisvool on kuni 30 mA. Rikkevoolukaitsme kasutamine vähendab elektrilöögi ohtu.
- ◆ Ärge kunagi tõstke ega kandke seadet, mille mootor töötab.

Hoiatussümbolid

Seadmel on järgmised hoiatussümbolid koos kuupäevakoodiga:



Hoiatus! Enne kasutamist tutvuge juhendiga.



Ärge hoidke seadet vihma ega suure niiskuse käes.



Ettevaatust teravate lõiketeradega.

Terad pöörlevad edasi ka pärast mootori väljalülitamist – eemaldage blokeerimisvõlli enne hooldust või kui juhe on saanud viga.



Hoiduge õhkupaiskuvatest esemetest. Hoidke kõrvalised isikud löikepiirkonnast eemal.



Kandke silmade kaitset



Pärast seadme väljalülitamist pöörlevad terad edasi.



Direktiivile 2000/14/EÜ vastav garanteeritud helivõimsus.

Täiendavad ohutusnõuded: akud ja laadijad

Akud

- ◆ Ärge üritage neid kunagi avada.
- ◆ Vältige aku kokkupuudet veega.
- ◆ Vältige aku kokkupuudet kuumusega.

- ◆ Ärge hoidke akut kohas, mille temperatuur võib kerkida üle 40 °C.
- ◆ Laadimisel peab ümbritseva keskkonna temperatuur olema vahemikus 10 °C kuni 40 °C.
- ◆ Laadimiseks kasutage ainult koos seadmega tarnitud laadijat. Vale laadija kasutamine võib põhjustada elektrilöögi või aku ülekuumenemise.
- ◆ Akude kõrvaldamisel järgige jaotise „Keskkonnakaitse“ juhiseid.
- ◆ Akut ei tohi kahjustada ega deformeerida (läbi torgata või põrutada), sest see võib lõppeda kehavigastuste või tulekahjuga.
- ◆ Ärge laadige kahjustunud akusid.
- ◆ Äärmuslikes tingimustes võib aku lekkida. Kui märkate akul vedelikku, pühkige see lapiga ära. Vältige selle sattumist nahale.
- ◆ Nahale või silma sattumisel järgige allpool toodud juhiseid.

Hoiatus! Akuvedelik võib põhjustada vigastusi või varalist kahju. Nahale sattumisel loputage nahka kohe veega.

Kui tekib punetus, valu või ärritus, pöörduge arsti poole. Silma sattumisel loputage silma kohe puhta veega ja pöörduge arsti poole.



Ärge üritage laadida kahjustunud akusid.

Laadija

Teie akulaadija on mõeldud kasutamiseks ettenähtud pingega. Veenduge alati, et võrgupinge vastaks andmesildile märgitud väärtusele.

Hoiatus! Ärge kunagi üritage asendada laadijat tavalise toitepistikuga.

- ◆ Kasutage oma BLACK+DECKERi laadijat ainult selle tööriista aku laadimiseks, millega koos laadija tarniti. Teised akud võivad plahvatada ning põhjustada kehavigastusi ja kahju.
- ◆ Ärge üritage laadida mittelaetavaid patareisid.
- ◆ Kui toitejuhe on kahjustunud, tuleb lasta see ohutuse tagamiseks tootjal või Black & Deckeri volitatud teeninduses välja vahetada.

- ◆ Vältige akulaadija kokkupuudet veega.
- ◆ Ärge avage akulaadijat.
- ◆ Ärge torgake akulaadijasse võõrkehi.
- ◆ Seade, laadija ja aku peavad laadimise ajal olema hea ventilatsiooniga kohas.



Akulaadija on mõeldud kasutamiseks ainult siseruumides.



Enne kasutamist lugege kasutusjuhendit.

Elektriohutus



Akulaadija on topeltisolatsiooniga ega vaja seega lisamaandust.

Veenduge alati, et võrgupinge vastaks andmesildile märgitud väärtusele. Ärge kunagi üritage asendada laadijat tavalise toitepistikuga.

- ◆ Kui toitejuhe on kahjustunud, tuleb lasta see ohutuse tagamiseks tootjal või Black & Deckeri volitatud teeninduses välja vahetada.

Osad

Seadmel on järgmised osad või mõned neist.

1. Lülitikilp
2. Lisakäepide
3. Ülemine käepide
4. Alumine käepide

5. Ülemise käepideme kinnitusnupud (2)
6. Alumise käepideme kinnitusport (2)
7. Lõikekõrguse reguleerimishoob
8. Kogumiskott
9. Tagaluugi kate
10. Kandesangad

Laadimine

BLACK+DECKERi laadijad on mõeldud

BLACK+DECKERi akupatareide laadimiseks.

- ◆ Enne aku sisestamist ühendage akulaadija sobiva pistikupesaga.
- ◆ Asetage aku laadijasse.



Roheline märgutuli hakkab vilkuma, mis näitab, et akut laetakse.



Kui laadimine on lõppenud, jääb roheline märgutuli püsivalt põlema. See tähendab, et aku on täis laetud ning seda võib kasutada või ka laadijasse jätta.

Hoiatus! Tühjenenud akud tuleb pärast kasutamist esimesel võimalusel täis laadida, muidu lüheneb aku eluiga märkimisväärselt.

Akulaadija diagnostika

Akulaadija on võimeline tuvastama teatud probleeme, mis võivad tekkida seoses akupatareide või toiteallikaga. Probleemidele viitab ühe märgutule vilkumine erineva vilkumismustriga.

Aku defekt



Akulaadija suudab tuvastada nõrka või kahjustunud akut.

Punane märgutuli vilgub sildile märgitud mustriga. Kui märkate aku defektile viitavat vilkumismustrit, ärge jätkake aku laadimist.

Viige see tagasi hooldusesindusse või taaskasutamiseks mõeldud kogumiskohta.

Kuuma/külma aku laadimiskaitse



Kui akulaadija tuvastab, et aku on liiga tuline või liiga külm, siis rakendub automaatselt kuuma/külma aku laadimiskaitse ja laadimine lükkub edasi, kuni aku temperatuur on normaliseerunud.

Pärast seda lülitub laadija automaatselt aku laadimise režiimile. See funktsioon tagab aku maksimaalse tööea. Kuuma/külma aku laadimiskaitse puhul vilgub punane märgutuli sildile märgitud mustriga.

Laadimist puudutavad olulised märkused

- ◆ Et akupatarei optimaalne töövoime säiliks võimalikult kaua, tuleb seda laadida õhutemperatuuril 16–27 °C (60 °F kuni 80 °F).

- ◆ ÄRGE laadige akupatareid õhutemperatuuril alla +4,5 °C (+40 °F) ega üle +40,5 °C (+105 °F).
See on oluline nõue, mis aitab vältida akupatarei tõsisemaid kahjustusi.
- ◆ Laadimise ajal võivad laadija ja akupatarei soojeneda.
See on normaalne ega viita tõrkele. Et aku pärast kasutamist kiiremini maha jahtuks, ei tohi laadijat ega akut hoida soojas (nt metallkuuris või soojusisolatsioonita haagises).
- ◆ Kui aku ei lae korralikult:
 - ◆ Kontrollige voolu olemasolu pistikupesas, ühendades sellega valgusti või mõne muu seadme.
 - ◆ Veenduge, et pistikupesaga ei ole ühendatud valgusti lüliti, mis tule kustutamisel toite välja lülitab.
 - ◆ Viige laadija ja aku kohta, kus ümbritseva õhu temperatuur on ligikaudu 16 °C kuni 27 °C (60 °F kuni 80 °F).
 - ◆ Kui laadimisprobleemid ei lahene, viige seade, akupatarei ja laadija kohalikku hooldusesindusse.
- ◆ Akupatareid tuleb laadida, kui see ei anna enam piisavalt voolu töodel, mis varem käisid kergelt. Sellisel juhul ÄRGE JÄTKAKE seadme kasutamist. Järgige laadimisjuhiseid. Soovi korral võite laadida ka osaliselt laetud akupatareid, ilma et peaksite kartma erilist kahju.
- ◆ Ärge laske laadija õõnsustesse pääseda elektrit juhtivat materjalidel, nagu terasvill, foolium ja metallipuru.
Ühendage laadija alati vooluvõrgust lahti, kui selle pesas pole akut. Enne puhastamist eemaldage laadija vooluvõrgust.
- ◆ Laadijat ei tohi külmutada ega kasta vette või muudesse vedelikesse.

Hoiatus! Vältige vedelike sattumist laadijasse.

ÄRGE KUNAGI ÜRITAGE AKUT MINGIL PÕHJUSEL AVADA. KUI AKUPATAREI PLASTKORPUS PURUNEB VÕI PRAGUNEB, VIIGE SEE RINGLUSSEVÕTMISEKS TEENINDUSKESKUSESSE.

Aku laetuse näidik

Akul on laetuse näidik.

Seda saab kasutada aku laetuse taseme kuvamiseks aku kasutamise ja laadimise ajal. See ei näita tööriista funktsionaalsust ning näit varieerub sõltuvalt seadme komponentidest, temperatuurist ja kasutusalaast.

Laadimisoleku kontrollimine

- ◆ Vajutage laetuse näidiku nuppu (12a).
- ◆ Süttivad kolm märgutuld (12b), mis näitavad aku laetuse protsenti. Vt skeemi joonisel B.
- ◆ Kui märgutuli ei sütti, tuleb akut laadida.

Akupatarei paigaldamine (joonised C ja C1)

- ◆ Tõstke akupesa kate (14) üles ja avage akupesa.

- ◆ Libistage aku (12) akupesasse, kuni see asetub korralikult kohale ja kuulete klõpsatust (joonis C).
Veenduge, et akupatarei oleks korralikult paigas ja kindlalt kohale fikseeritud. Seadmel BCMW3318 on kaks akupesa, mis on kujutatud joonisel C1.
- ◆ Sulgege akupesa kate. Enne niiduki käivitamist veenduge, et kate oleks korralikult kinnitatud.

Akupatarei eemaldamine

- ◆ Avage akupesa kate (14), nagu eespool kirjeldatud.
- ◆ Vajutage aku vabastusnuppu ja tõmmake akupatarei seadmest välja.

Kokkupanemine

Hoiatus! Enne kokkupanemist veenduge, et lisakäepide oleks vabastatud.

Alumise käepideme paigaldamine

- ◆ Vajutage nuppu (4a) alumise käepideme kinnituspordil (6) ja sisestage alumine käepide (4). Seadke kõrgus sobivaks.

Märkus! Jälgige, et alumine käepide oleks mõlemal küljel seatud samale kõrgusele.

Ülemise käepideme paigaldamine (joonis H)

Ülemisel käepidemel on kaks paigaldusasendi ava, mille abil reguleeritakse käepideme kõrgust niiduki suhtes.

Kui kasutada ülemise käepideme toru alumise osa lähedal paiknevat esimesi avasid, on käepide maksimaalse pikkusega. Ülemiste paigaldusasendi kasutamisel on käepide lühem.

- ◆ Eemaldage ülemise käepideme kinnitusnupud (5) ja polt (5a) ülemise käepideme küljest.
- ◆ Joondage avad ülemise käepideme (3) alaosas alumise käepideme (4) ülaosas olevate avadega.
- ◆ Lükake polt ülemise käepideme (3) välisküljelt läbi avade.
- ◆ Keerake ülemine käepide tööasendisse.
- ◆ Kinnitage ülemise käepideme kinnitusnupud (5).

Mootoritrossi kinnitamine (joonis I)

Hoiatus! Kinnitage juhe nii, et see ei tõmbuks pingule ega jääks kasutamise ja kokkupanemise ajal käepidemete vahele kinni. See võib juhet kahjustada.

Mootoritross tuleb kinnitada käepidemete külge kaabliõidikutega, mis on juba käepideme küljes.

Trossi kinnitamine käepideme külge

- ◆ Asetage käepidemed tööasendisse, vt „Alumise käepideme paigaldamine“.
- ◆ Juhtige juhe piki niiduki esikülge ning alumist ja ülemist käepidet üles.
- ◆ Tõmmake juhtmekõidik tagasi.

- ◆ Lükake mootori juhe klambri alla ja veenduge, et köidik hoiab seda kindlalt paigas.

Multšimine

Hoiatus! Eemaldage võti ja akud enne külgrenni ja kogumiskoti eemaldamist ning enne multšimisdetaili paigaldamist.

- ◆ Veenduge, et külgrenn ja kogumiskott ei oleks seadme küljes.
- ◆ Tõstke tagaluugi kate (9) üles ja lükake multšimisdetaili täielikult niidukisse.
- ◆ Enne niiduki sisselülitamist veenduge, et tagaluugi kate oleks täielikult suletud.

Käsitsemine

Enne niiduki kasutamist tutvuge selle kasutusjuhendiga.

Vt lõiku „Funktsioonid“, et viia end kurssi juhtseadiste ja seadistamisega. Hoidke kasutusjuhend hilisemaks kasutamiseks alles

Hoiatus! Laske niidukil töötada omas tempos. Ärge koormake seda üle.

Hoiatus! Terav tera, mis liigub. Ärge kasutage niidukit külgväljaviske või multšimisrežiimis, kui tagaluuk ei ole pingul vedruga korralikult suletud, kuna tagajärjeks võivad olla rasked vigastused.

Viige niiduk lähimasse teeninduskeskusesse remonti.

Niiduki kõrguse reguleerimine

Lõikekõrgust reguleeritakse lõikekõrguse reguleerimishoovaga.

Märkus! Kui te pole kindel, milline lõikekõrgus valida, seadke kõrguse reguleerimise hoob (7) alustuseks parempoolsesse asendisse.

Vajadusel vähendage kõrgust.

Kogumiskoti paigaldamine (joonised F ja G)

- ◆ Kergitage tagaluugi katet (9), nagu näidatud joonisel F.
- ◆ Asetage kogumiskott (8) niiduki külge nii, et koti konksud (8a) toetuksid kõrvadele (8b), nagu näidatud joonisel G. Seejärel langetage tagaluuk.

Niiduki käivitamine (joonis H)

Hoiatus! Terav tera, mis liigub. Ärge üritage selle lülitakilbi funktsioone kunagi alistada, kuna tagajärjeks võivad olla rasked vigastused.

Märkus! Niiduk on töövalmis, kui aku või akud on paigaldatud.

- ◆ Teie niidukil on spetsiaalne toitlüliti kilp. Niiduki käitamiseks vajutage lülitakilbil (1) nuppu (1a), seejärel tõmmake lisakäepide (2) juhtrauni, nagu näidatud joonisel H. Niiduki käivitumisel võite nupu vabastada.
- ◆ Niiduki väljalülitamiseks vabastage lisakäepide.

Hoiatus! Lülitit või lisakäepidet (2) ei tohi kunagi lukustada sisselülitatud asendisse.

Märkus! Algasendisse jõudes aktiveerib lisakäepide automaatse pidurdusmehhanismi. Mootor seisatakse elektrilise piduriga ja muruniiduki tera pöörlemine lakkab 3 sekundi jooksul.

Niiduki ülekoormamine

Ülekoormusest tingitud kahjustuste vältimiseks ärge üritage korraga niita liiga palju muru. Vähendage niitmiskiirust või tõstke lõikekõrgust.

Hoiustamine

Hoiatus! Pöörlev tera võib põhjustada raskeid vigastusi.

Enne niiduki tõstmist, transportimist ja hoiulepanemist vabastage niiduki väljalülitamiseks lisakäepide (2) ning eemaldage aku. Hoidke kuivas kohas.

Hoiatus! Et vältida sõrmede muljumist, ärge hoidke neid käepidemete vahel, kui panete käepidemed kokku.

Hoiatus! Jälgige kokkupanemisel, et juhe ei veniks välja ega jääks käepidemete vahele kinni. See võib juhet kahjustada. Käepideme saab kergesti kokku voltida, et niiduk kiiresti ja mugavalt hoiule panna.

Niiduki kandmine

- ◆ Kandmiseks on niidukil mugavad kandesangad (10). **ÄRGE** üritage niidukit tõsta, hoides ülemisest käepidemest (3) või alumisest käepidemest (4).

Juhiseid niitmiseks

Hoiatus! Vaadake niidetav ala alati eelnevalt üle ja eemaldage kõik kivid, oksad, traadid, kondid ja muud jäätmed, mis võivad pöörleva tera ette jäädes õhku paiskuda.

Hoiatus! Liikuge niidukiga kallaku suhtes risti, mitte üles-alla. Kallakul suunda muutes tuleb olla ülimalt ettevaatlik.

Ärge niitke järske kallakuid. Seiske alati kindlalt jalgel.

- ◆ Kruusakattega ala ületades vabastage muruniiduki väljalülitamiseks lisakäepide (pöörlev tera võib kive õhku paisata).

- ◆ Konarliku muruplatsi või kõrge rohu niitmiseks seadke niiduk kõige suuremale lõikekõrgusele. Liigse muru korraga eemaldamine võib põhjustada mootori ülekoormuse ja seiskumise.

Vt probleemide lahendamise õpetust.

- ◆ Kui kasutate kogumiskotti (8) kiire kasvu perioodil, kipub väljutusava ummistuma. Vabastage lisakäepide niiduki väljalülitamiseks ja eemaldage turvavõti. Eemaldage kogur ja raputage rohi koti tagumisest otsast välja. Samuti tuleb eemaldada väljutusava ümber kogunenud rohi või praht. Asetage kogur tagasi.
- ◆ Kui niiduk hakkab ebaloosult vibreerima, vabastage niiduki väljalülitamiseks lisakäepide ja eemaldage

turvavõti. Kontrollige kohe põhjust. Vibratsioon viitab üldiselt probleemidele.

Ärge kasutage niidukit enne, kuni see on teeninduses üle vaadatud.

Vaadake käesolevast juhendist probleemide lahendamise õpetust.

- ◆ Vabastage alati lisakäepide niiduki väljalülitamiseks, kui jätate selle kasvõi ainult korraks järelevalveta.

Nõuandeid optimaalseks kasutamiseks

- ◆ Aeglustage piirkondades, kus muru on eriti pikk või tihe.
- ◆ Ärge niitke, kui muru on vihma- või kastemärg.
- ◆ Niitke muru sageli, eriti kasvu kõrgajal.

Märkus! Niidukit soovitatakse laadida iga kord pärast kasutamist, et pikendada aku eluiga.

Sagedane laadimine ei kahjusta akut ja see tagab selle, et aku on järgmisel korral täis laetud ja kasutusvalmis.

Kui aku on hoiule pannes pooleldi tühi, siis lüheneb selle eluiga.

Tera eemaldamine ja paigaldamine

Hoiatus! Terasüsteemi uuesti kokku pannes tuleb kõik osad paigaldada õigesti, nagu allpool kirjeldatud.

Tera või terasüsteemi muude osade valessti kokkupanemine võib lõppeda raskete vigastustega.

Hoiatus! Vabastage lisakäepide niiduki väljalülitamiseks, oodake, kuni tera seiskub, ja eemaldage pistik voluvõrgust.

- ◆ Lõigake puidust umbes 610 mm (2×4) tükk (14), mis aitab vältida tera liikumist poldi (13) eemaldamise ajal.
- ◆ Kandke töökindaid ja nõuetekohast silmade kaitset.
- ◆ Keerake niiduk külili. Olge tera teravate servadega ettevaatlik. Asetage puutükk kohale ja kruvige polt 13 mm võtmega (36) lahti, nagu näidatud joonisel I.
- ◆ Iga osa eemaldamisel jälgige selle paiknemissuunda. Eemaldage polt (15) ja seib (16). Tõmmake tera (17) lahti, nagu näidatud joonisel J. Vaadake, et kõik osad oleksid terved, ning vahetage vajadusel välja.
- ◆ Tera saab tiiviku (20) külge kinnitada ainult ühtepidi. Kokkupanemiseks asetage tera D-kujuline ava kohakuti ventilaatori D-kujulise postiga, jälgides, et teral olev kiri oleks suunatud niidukist eemale.
- ◆ Pingutamiseks paigaldage puutükk, nagu näidatud joonisel K, et tera ei hakkaks liikuma. Lükake polt läbi seibi ja kinnitage 13 mm mutrivõtmega (13) päripäeva keerates, nagu näidatud joonisel K.

Tera teritamine

Hoidke tera terav, et niiduk töötaks võimalikult tõhusalt. Nüri tera ei lõika muru puhtalt. Tera eemaldamisel, teritamisel ja paigaldamisel tuleb kanda nõuetekohast silmade kaitset. Veenduge, et turvavõti ja akupatarei oleksid eemaldatud.

Tavatingimustes piisab, kui teritada tera ühe niitmishooaja jooksul kaks korda.

Liiv muudab tera kiiresti nürriks. Kui muru kasvab liivases pinnases, tuleb tera sagedamini teritada.

Märkus! Asendage paindunud või kahjustunud tera viivitamata.

Nõuded tera teritamisel

- ◆ Veenduge, tera jääks tasakaalu.
- ◆ Teritage tera algse lõikenurga all.
- ◆ Teritage lõikeservi tera mõlemas otsas, eemaldades mõlemast otsast võrdse hulga materjali.

Tera teritamine kruustangide vahel (joonis L)

- ◆ Enne tera eemaldamist tuleb veenduda, et lisakäepide on vabastatud, tera on seiskunud ja niiduk on voluvõrgust eemaldatud.
 - ◆ Eemaldage niiduki tera. Vt tera eemaldamise ja paigaldamise juhiseid.
 - ◆ Kinnitage tera (17) kruustangide vahele.
 - ◆ Kandke nõuetekohaseid kaitseprille ja kindaid ning olge ettevaatlik, et end mitte vigastada.
- Viilige tera lõikeservi ettevaatlikult peenehambulise viili või luisuga, säilitades lõikeserva algse nurga.
- Kontrollige tera tasakaalu. Vt tera tasakaalustamise juhiseid.
- ◆ Asetage tera niidukile tagasi ja kinnitage tugevalt.

Tera tasakaalustamine

Tera (17) tasakaalu kontrollimiseks torgake läbi tera keskel oleva ava nael või ümara varrega kruvikeeraja, mis on kinnitatud horisontaalselt kruustangide vahele. Kui tera üks ots kisub pöörlemisel allapoole, viilige selle otsa lõikeserva. Tera on nõuetekohaselt tasakaalus, kui kumbki ots ei vaju alla.

Määrimine

Määrimine pole vajalik. Ärge õlitage rattaid. Neil on plastpinnaga laagrid, mis ei vaja määrimist.

Puhastamine

Vabastage lisakäepide (2) niiduki väljalülitamiseks ja laske teral seisma jääda. Kasutage niiduki puhastamiseks ainult neutraalset seepi ja niisket lappi. Eemaldage niiduki alumisele küljele kogunenud niitmiskäbid. Pärast korduvat kasutamist kontrollige, et kõik kinnitused oleksid kinni.

Korrosiooni vältimine

Väetised ja muud aiakemikaalid sisaldavad toimeaineid, mis kiirendavad märkimisväärselt metalli korrosiooni. Kui niidate piirkonnas, kus on kasutatud väetisi või kemikaale, tuleb pärast seda niiduk kohe ära puhastada. Vabastage lisakäepide (2) niiduki väljalülitamiseks ja eemaldage pistik voluvõrgust. Pühkige kõik kokkupuutunud osad niiske lapiga üle.

Hooldus

BLACK+DECKERi võrgutoitega/akuga seade on mõeldud pikaajaliseks kasutamiseks ja selle hooldustarve on minimaalne. Et seade teid pikka aega korralikult teeniks, tuleb selle eest hoolitseda ja seda regulaarselt puhastada.

Hoiatus! Enne võrgutoitega/akuga elektritööriista hooldamist toimige järgmiselt.

- ◆ Lülitage seade välja ja eemaldage see vooluvõrgust.
- ◆ Kui akut ei saa seadme küljest eemaldada, laske akul täielikult tühjeneda ja lülitage seejärel seade välja.
- ◆ Enne puhastamist eemaldage laadija pistikupesast. Laadija ei vaja peale regulaarse puhastamise mingit hooldust.
- ◆ Puhastage seadme ja laadija ventilatsioonivahendid regulaarselt pehme harja või kuiva lapiga.
- ◆ Puhastage korrapäraselt mootori korpust niiske lapiga. Ärge kasutage abrasiivseid ega lahustipõhiseid puhastusvahendeid.
- ◆ Eemaldage kaitsekatte alt nüri kaabitsaga regulaarselt rohi ja muld.

Probleemide lahendamine

Kui seade ei tööta korralikult, järgige allpool toodud juhiseid.

Kui see ei lahenda probleemi, võtke ühendust BLACK+DECKERi kohaliku remonditöökojaga.

Hoiatus! Enne jätkamist vabastage lisakäepide niiduki väljalülitamiseks ja oodake, kuni tera seiskub.

Probleem	Võimalik lahendus
Niiduk ei hakka lisakäepideme aktiveerimisel tööle.	<p>Veenduge enne lisakäepideme tõmbamist, et niiduk on korralikult ühendatud ja et lülitilkibi nupp on lõpuni alla vajutatud.</p> <p>Vabastage lisakäepide niiduki väljalülitamiseks. Eemaldage akupatarei. Keerake niiduk tagurpidi ja kontrollige, et tera saaks vabalt liikuda.</p> <p>Veenduge, et aku oleks õigesti ühendatud ja et akupesas ei oleks prahti.</p> <p>Kas aku on korralikult täis laetud? Vajutage laetuse taseme nuppu.</p>
Mootor seiskub niitmise ajal.	<p>Vabastage lisakäepide niiduki väljalülitamiseks. Eemaldage akupatarei. Keerake niiduk tagurpidi ja kontrollige, et tera saaks vabalt liikuda.</p> <p>Tõstke rattad suurimale löikekõrgusele ja alustage niitmist.</p> <p>Veenduge, et aku oleks õigesti ühendatud ja et akupesas ei oleks prahti.</p> <p>Kas aku on korralikult täis laetud? Vajutage laadimisoleku nuppu.</p> <p>Vältige niiduki ülekoormamist. Vähendage niitmise kiirust või tõstke löikekõrgust.</p>
Niiduk töötab, kuid niidab kehvasti.	<p>Vabastage lisakäepide niiduki väljalülitamiseks. Eemaldage niiduk vooluvõrgust. Pöörake muruniiduk ümber ja kontrollige järgmist.</p> <ul style="list-style-type: none"> ◆ Tera teravus – tera peab olema terav. ◆ Alumise osa ja tühjendusrenni ummistused. <p>Rattad võivad olla seatud muru pikkust arvestades liiga madalale kõrgusele. Tõstke löikekõrgust.</p>
Niidukit on liiga raske lükata.	<p>Vabastage lisakäepide niiduki väljalülitamiseks. Eemaldage niiduk vooluvõrgust. Tõstke löikekõrgust, et niiduki põhi ei lohiseks mööda maapinda. Kontrollige, et kõik rattad pöörleksid vabalt.</p>
Niiduk teeb palju müra ja vibreerib.	<p>Vabastage lisakäepide niiduki väljalülitamiseks ja eemaldage akupatarei. Keerake niiduk külili ja kontrollige, et tera ei oleks paindunud ega kahjustatud. Kui saetera on kahjustatud, asendage see uue BLACK+DECKERi teraga. Kui niiduki alumine külg on kahjustatud, tagastage niiduk BLACK+DECKERi volitatud hooldusesindusse.</p> <p>Kui teral ei ole silmaga nähtavaid kahjustusi ja niiduk vibreerib edasi:</p> <ul style="list-style-type: none"> ◆ Vabastage lisakäepide niiduki väljalülitamiseks. ◆ Eemaldage akupatarei. ◆ Võtke tera koost lahti, nagu kirjeldatakse lõigus „Tera eemaldamine ja paigaldamine“. ◆ Eemaldage praht ja puhastage kõik osad. ◆ Pange kõik osad tagasi, nagu kirjeldatakse lõigus „Tera eemaldamine ja paigaldamine“. <p>Kui niiduk ikka vibreerib, tagastage niiduk BLACK+DECKERi volitatud hooldusesindusse.</p>
Akulaadija märgutuled ei põle.	<p>Kontrollige pistiku ühendust.</p> <p>Vahetage akulaadija välja.</p>
Niitmiskõrgused ei kogune niiduki kotti.	<p>Renn on ummistunud. Vabastage lisakäepide niiduki väljalülitamiseks. Eemaldage akupatarei. Tühjendage renn rohulibledest.</p> <p>Tõstke rataste löikekõrgust, et lühendada löikepikkust.</p> <p>Kott on täis. Tühjendage kotti sagedamini.</p>

Keskkonnakaitse



Jäätmete sortimine. Selle sümboliga märgistatud tooteid ja akusid ei tohi kõrvaldada koos olmejäätmetega.

Tooted ja akud sisaldavad aineid, mida saab eemaldada ja taaskasutada, et vähendada toorainepuudust.

Elektriseadmed ja akud tuleb ringluses võtta vastavalt kohalikele eeskirjadele. Lisateavet leiate aadressilt www.2helpU.com

Tehnilised andmed

		BCM3318	BCM3336
Pinge	V _{dc}	18 V	36 V
Kiirus tühikäigul	p/min	3800 p/min	3800 p/min
Kaal	kg	15	15
Tera pikkus	cm	33	33

Akud				Laadijad (minutid)					
Kat. nr	V _{dc}	Ah	Kaal (kg)	Kat. nr	90590287*	N517388*	BDC1A	BDC2A	BDC2A36
				Voolutugevus	400 mA	1 A	1 A	2 A	1,35 A
BL1518	18	1,5	0,38	BL1518	225	90	90	45	X
BL1518ST	18	1,5	0,38	BL1518ST	225	90	90	45	X
BL2018	18	2,0	0,39	BL2018	300	120	120	60	X
BL2018ST	18	2,0	0,39	BL2018ST	300	120	120	60	X
BL2518	18	2,5	0,43	BL2518	380	150	150	75	X
BL4018	18	4,0	0,64	BL4018	600	240	240	120	X
BL5018	18	5,0	0,7	BL5018	750	300	300	135	X
BL20362	36	2,0	0,64	BL20362	X	X	X	X	90
BL2536	36	2,5	0,68	BL2536	X	X	X	X	110
BL1554	18/54	1,5	1,08	BL1554	225	90	90	45	X
BL2554	18/54	2,5	1,2	BL2554	380	150	150	75	X

Kämbla-käsivarre arvutatud vibratsiooniväärtus:
= < 2,5 m/s², määramatus (K) = 1,5 m/s²

LPA (helirõhk) 74,5 dB(A)
määramatus (K) = 2,5 dB(A)
LWA (helivõimsus) 86 dB(A)
määramatus (K) = 1,5 dB(A)

EÜ vastavusdeklaratsioon, MASINADIREKTIIV VÄLITINGIMUSTES KASUTATAVATE SEADMETE MÜRA DIREKTIIV



BCM3318, BCM3336 muruniiduk

Black & Decker kinnitab, et jaotises „Tehnilised andmed“ kirjeldatud tooted vastavad järgmistele nõuetele:
2006/42/EÜ, EN 60335-1:2012 + A11:2014,
EN 60335-2-77:2010

2000/14/EC, muruniiduk, L < 50 cm, VI lisa, DEKRA
Certification B.V. Meander 1051 / P.O. Box 5185 6825 MJ
ARNHEM / 6802 ED ARNHEM, Holland,
teavitatud asutuse nr: 0344

Helivõimsuse tase vastavalt direktiivile 2000/14/EÜ
(artikkel 12, III lisa, L < 50 cm):

L_{WA} (mõõdetud helivõimsus) 86 dB(A)
määramatus (K) = 1,5 dB(A)

L_{WA} (garanteeritud helivõimsus) 96 dB(A)

Need seadmed vastavad ka direktiividele 2014/30/EL ja 2011/65/EL. Lisateabe saamiseks võtke ühendust Black & Deckeriga alltoodud aadressil või vaadake kasutusjuhendi tagaküljel olevat infot.

Allakirjutanu vastutab tehnilise toimiku koostamise eest ja on vormistanud deklaratsiooni Black & Deckeri nimel.

Becky Cotsworth
Aiakaupade grupi juht
Black & Decker Europe, 270 Bath Road, Slough,
Berkshire, SL1 4DX
Ühendkuningriik
11.10.2019

Garantii

Black & Decker on oma toodete kvaliteedis kindel ja pakub tarbijatele 24-kuulist garantiid alates ostukuupäevast. See garantii 75 täiendab teie seaduslike õigusi ega piira neid kuidagi. Garantii kehtib Euroopa Liidu liikmesriikide territooriumil ja Euroopa vabakaubanduspiirkonnas. Garantiiõiguste esitamiseks peab nõue olema kooskõlas Black & Deckeri kasutustingimustega ning müüjale või volitatud remonditöökojale tuleb esitada ostukviitung. Black & Deckeri 2-aastase garantii kasutustingimused ja lähima volitatud remonditöökoja asukohta leiate veebiaadressilt www.2helpU.com või võttes ühendust Black & Deckeri kohaliku esindusega kasutusjuhendis toodud aadressil.

Meie veebilehel www.blackanddecker.co.uk saate registreerida oma uue Black & Deckeri seadme ning tutvuda uudistoodete ja eripakkumistega.

Naudojimo paskirtis

Šios BLACK+DECKER vejapjovės BCMW3318, BCMW3336 skirtos žolei pjauti. Šie prietaisai skirti naudoti tik buityje.

Saugos instrukcijos

Įspėjimas! Naudodami akumuliatorinius prietaisus, laikykitės būtinų saugos priemonių, įskaitant toliau nurodytas, kad sumažintumėte gaisro, elektros smūgio, susižeidimo ir turtinės žalos pavojų.

Įspėjimas! Naudojant įrenginį, būtina laikytis saugos taisyklių.

- ◆ Savo pačių ir pašalinių saugai užtikrinti prieš pradėdami dirbti prietaisu būtina perskaitykite šias instrukcijas. Pasidėkite šias instrukcijas saugiai, kad galėtumėte pasinaudoti ateityje.
- ◆ Prieš pradėdami naudoti šį prietaisą, atidžiai perskaitykite visą šį vadovą.
- ◆ Naudojimo paskirtis aprašyta šiame vadove. Naudojant šiame vadove nerekomenduojamus papildomus įtaisus arba priedus, arba naudojant prietaisą ne pagal paskirtį, gali kilti susižalojimo pavojus.
- ◆ Išsaugokite šį vadovą ateičiai.

Prietaiso naudojimas

Naudodami šį prietaisą, visada būkite atsargūs.

- ◆ Šis prietaisas neskirtas be priežiūros naudoti mažiems vaikams arba ligotiems asmenims.
- ◆ Šis prietaisas nėra žaislas.
- ◆ Neleiskite į darbo vietą vaikų arba gyvūnų, neleiskite jiems liesti prietaiso arba jo maitinimo kabelio.
- ◆ Naudojant šį prietaisą netoli vaikų, juos būtina atidžiai prižiūrėti.
- ◆ Naudokite tik sausose vietose. Pasirūpinkite, kad prietaisas nesušlaptų. Nemerkite prietaiso į vandenį.
- ◆ Neatidarykite korpuso gaubto. Viduje nėra dalių, kurių priežiūros darbus galėtų atlikti pats naudotojas.
- ◆ Nenaudokite šio prietaiso ten, kur gali kilti sprogimas, pvz., kur yra liepsniųjų skysčių, dujų arba dulkių.
- ◆ Norėdami ištraukti kištuką iš elektros lizdo, niekada netraukite

už kabelio, kad nesugadintumėte kištukų ir kabelių.

- ◆ Prieš naudodami visada apžiūrėkite vejapjovę ir patikrinkite, ar nenusidėvėję ir neapgadinti peiliai, peilių varžtai ir pjovimo blokas.
- ◆ Keiskite visą nusidėvėjusių ar apgadintų peilių rinkinį, kad būtų išlaikytas balansas.
- ◆ Siekiant išvengti pavojaus dėl netyčinio šiluminio jungiklio nustatymo iš naujo, prietaisui maitinimas turi būti tiekiamas naudojant išorinį įjungimo įtaisą, pavyzdžiui, laikmatį, arba prietaisą reikia prijungti prie grandinės, kuri reguliariai įjungžiama ar išjungžiama.
- ◆ Niekuomet nenaudokite šio įrenginio, jei netoliese yra pašalinių, ypač – vaikų arba augintinių.
- ◆ Atminkite: operatorius arba naudotojas atsako už nelaimingus atsitikimus, kurių metu sužalojami žmonės arba sugadinamas turtas.

Prieš naudojimą

- ◆ Dirbdami įrenginiu, visada avėkite tvirtus batus ir mūvėkite ilgus kelnes. Nesinaudokite vejapjove būdami basi arba avėdami atvirais sandalais. Nevilkėkite laisvų drabužių ar drabužių su besiplaikstančiomis juostomis.
- ◆ Atidžiai apžiūrėkite vietą, kurioje bus naudojamas įrenginys, ir pašalinkite visus daiktus, kuriuos jis gali išsviesti.
- ◆ Prieš naudodami būtinai apžiūrėkite įrenginį ir patikrinkite, ar nenusidėvėjusios ir neapgadintos geležtės, geležčių varžtai ir geležtės mazgas. Keiskite visą nusidėvėjusių ar apgadintų komponentų rinkinį, kad būtų išlaikytas balansas. Pakeiskite apgadintus ar neįskaitomus lipdukus.

Po naudojimo

- ◆ Nenaudojamą prietaisą reikia laikyti sausoje, gerai vėdinamoje, vaikams nepasiekiamoje vietoje.
- ◆ Prietaisai turi būti laikomi vaikams nepasiekiamoje vietoje.

- ◆ Kai prietaisas yra laikomas arba gabenamas automobilyje, jį reikia dėti į bagažinę arba pritvirtinti, kad greitai keičiant greitį arba kryptis jis nejudėtų.

Tikrinimas ir remontas

- ◆ Prieš naudojimą patikrinkite, ar prietaisas nėra sugadintas, ar dalys yra be defektų. Patikrinkite, ar dalys nesulūžusios, ar nesugadinti jungikliai, taip pat – ar nėra kokių nors kitų aplinkybių, galinčių turėti įtakos prietaiso veikimui.
- ◆ Nenaudokite prietaiso, jei kuri nors jo dalis pažeista arba defektinė.
- ◆ Bet kokias pažeistas arba defektines dalis atiduokite taisyti įgaliotajam remonto agentui.
- ◆ Niekada nebandykite nuimti arba pakeisti kokių nors dalių kitomis, šiame vadove nenurodytomis, dalimis.
- ◆ Reguluodami vežimą, būkite atsargūs, kad pirštai neįstrigtų tarp judančių peilių / dalių ir fiksuotų įrenginio dalių.
- ◆ Prieš pradėdami geležtės priežiūros darbus, nepamirškite:

nors maitinimo šaltinis išjungtas, geležtės vis tiek gali sukintis.

Papildomos vežimų naudojimo saugos taisyklės

- ◆ Negabenkite įrenginio su veikiančiu maitinimo šaltiniu.
- ◆ Dirbdami vežime, tvirtai laikykite rankeną abiem rankomis.
- ◆ Jeigu kuriuo nors momentu pajausite, kad vežimą reikia paversti, tai darydami būtinai laikykite abi rankas darbo padėtyje. Laikykite abi rankas darbo padėtyje, kol vežimą vėl bus tinkamai pastatyta ant žemės.
- ◆ Dirbdami vežime, niekada nedėvėkite ausinių, norėdami klausytis radijo arba muzikos.
- ◆ Niekada nebandykite reguliuoti ratų aukščio, kai variklis veikia arba spynelėje įkištas saugos raktas.
- ◆ Jei vežimo variklis gęsta, atleiskite lankinę rankeną, kad išjungtumėte vežimą, palaukite, kol peilis sustos, tada pabandykite atkimšti išmetimo

- lataką arba pašalinti tai, kas yra po dugnu.
- ◆ Rankas ir kojas laikykite atokiai nuo pjovimo vietos.
 - ◆ Pjūkleliai turi būti aštrūs. Tvarkydami veją peilį, visada mėvėkite apsaugines pirštines.
 - ◆ Jei naudojate žolės rinktuvą, dažnai tikrinkite, ar jis nenusidėvėjęs ir nesugadintas. Jeigu jis pernelyg nusidėvėjo, saugumo sumetimais, pakeiskite jį nauju žolės rinktuvu.
 - ◆ Būkite itin atsargūs važiuodami atbuline eiga arba traukdami veją link savęs.
 - ◆ Nekiškite rankų ir kojų artyn prie vejos arba po ją.
 - ◆ Visada stovėkite atokiau nuo žolės išmetimo angos.
 - ◆ Iš tos vietos, kurioje naudosite veją, pašalinkite visus objektus, kuriuos peilis galėtų išsviesti, pvz., akmenis, šakas, vielas, žaislus, kaulus ir pan. Peilio užkliudyti objektai gali sunkiai sužaloti žmones. Varikliui veikiant, stovėkite už rankenos.
 - ◆ Nedirbkite veją basi arba avėdami sandalais.
 - ◆ Visada avėkite tinkamą avalynę.
 - ◆ Netraukite vejos atbulomis, nebent tai būtina. Prieš pajudėdami atbulomis, visada apsidairykite.
 - ◆ Niekada nenukreipkite išmetamų medžiagų į jokių žmogų ar gyvūnų. Stenkitės neišleisti išeigos į sieną ar kliūtį. Išėja gali atšokti rikošetu į operatorių. Prieš kirsdami žvyruotus takus, atleiskite lankinę rankeną, kad veją išsijungtų, ir palaukite, kol sustos peilis.
 - ◆ Nedirbkite veją be visiškai surinkto žolės rinktuvo, išmetimo apsaugo, galinio apsaugo arba tinkamai įrengtų ir veikiančių kitų saugos įtaisų. Reguliariai tikrinkite visas apsaugos detales ir saugos įtaisus. Įsitikinkite, kad jie geros būklės, tinkamai veikia ir atlieka numatytąją funkciją. Prieš tęsdami prietaiso eksploataciją, pakeiskite sugadintą apsaugą arba kitą saugos įtaisą.

- ◆ Niekada nepalikite veikiančios vežapjovės be priežiūros.
- ◆ Visada atleiskite lankinę rankeną, kad išsijungtų variklis, ir palaukite, kol visiškai sustos peilis: tik tada galima valyti vežapjovę, nuimti žolės krepšį, atkimšti išmetimo apsaugą, palikti vežapjovę be priežiūros arba vykdyti bet kokius reguliavimo, remonto ar patikros darbus.
- ◆ Naudokitės vežapjove tik dienos metu arba esant geram dirbtiniam apšvietimui, kai peilio kelyje esantys objektai yra gerai matomi iš vežapjovės naudojimo vietos.
- ◆ Nedirbkite vežapjove, būdami apsvaigę nuo alkoholio arba narkotinių medžiagų, pavargę ar sirgdami. Visada būkite budrūs, žinokite, ką darote, ir vadovaukitės sveika nuovoka.
- ◆ Venkite pavojingos aplinkos. Niekada nesinaudokite vežapjove, kai žolė yra drėgna arba šlapia; niekada nenaudokite vežapjovės lietui lyjant. Visada tvirtai stovėkite ant žemės, ir eikite, o ne bėkite.
- ◆ Jei vežapjovė pradėtų neįprastai vibruoti, atleiskite lankinę rankeną, palaukite, kol sustos peilis, tada nedelsdami nustatykite vibracijos priežastį. Vibracija dažnai yra gedimo požymis; žr. trikčių šalinimo vadovą, kuriame rasite patarimų, ką daryti neįprasto vibravimo atveju.
- ◆ Dirbdami vežapjove, visada dėvėkite tinkamas akių ir kvėpavimo takų apsaugos priemones.
- ◆ Jei naudosite kokius nors su šia vežapjove naudoti nerekomenduojamus priedus arba papildomus įtaisus, ji gali kelti pavojų. Naudokite tik BLACK+DECKER patvirtintus priedus.
- ◆ Dirbdami vežapjove, niekada nesiekite per toli. Naudodamiesi vežapjove, visada tvirtai stovėkite ant žemės ir išlaikykite pusiausvyrą.
- ◆ Pjaukite žolę važiuodami šlaitais skersai, o ne aukštyn-žemyn. Keisdami kryptį šlaituose, būkite itin atsargūs.

◆ Venkite duobių, vagų, iškilimų, akmenų ir kitų paslėptų objektų. Nelygioje vietovėje galite netyčia paslysti ir pargriūti.

Aukšta žolė gali paslėpti kliūtis.

◆ Nepjaukite šlapios žolės ir nedirbkite pernelyg stačiuose šlaituose. Nesant tvirto pagrindo po kojomis, galite netyčia paslysti ir pargriūti.

◆ Nepjaukite žolės šalia skardžių, griovių ar pylimų.

Galite netekti pagrindo po kojomis arba pusiausvyros.

◆ Prieš padėdami vežapjovę į vietą, palaukite, kol ji visiškai atvės.

Ištraukite kištuką iš lizdo ir išimkite iš įrenginio akumuliatorių. Įsitikinkite, kad visos judančios dalys visiškai nebejudą:

- ◆ prieš palikdami įrenginį be priežiūros;
- ◆ prieš šalindami kamštį;
- ◆ prieš tikrindami, valydami ar dirbdami prietaisu.

Kitų asmenų sauga

◆ Vaikams ir asmenims, nesugebantiems saugiai naudotis šiuo prietaisu dėl ribotų

fizinių, jutiminių ar psichinių gebėjimų arba patirties bei žinių trūkumo, negalima naudotis šiuo prietaisu be asmenų, atsakingų už šių asmenų saugą, priežiūros ir nurodymų.

- ◆ Prižiūrėkite vaikus, kad jie nežaistų su šiuo prietaisu.
- ◆ Atsitrenkę į kokį nors pašalinį objektą, apžiūrėkite, ar prietaisas neapgadintas, jei reikia, suremontuokite.

Liekamieji pavojai.

Naudojant šį įrankį, gali kilti liekamųjų pavojų, kurie gali būti nenurodyti pateiktuose saugos įspėjimuose. Šie pavojai gali kilti naudojant įrankį ne pagal paskirtį, ilgai naudojant įrankį ir pan.

Net ir pritaikius atitinkamus saugos nurodymus ir naudojant saugos įtaisus, tam tikrų liekamųjų pavojų išvengti neįmanoma. Galimi pavojai:

- ◆ sužalojimai, prisilietus prie bet kurių besisukančių (judančių) dalių;
- ◆ sužalojimai keičiant bet kokias dalis, pjūklelius arba priedus;

- ◆ žala, patiriama įrankį naudojant ilgą laiką. Jei įrankį reikia naudoti ilgą laiką, būtinai reguliariai darykite pertraukas;
- ◆ klausos pablogėjimas;
- ◆ sveikatai kylantys pavojai įkvėpus dulkių, susidariusių naudojant įrankį (pavyzdžiui, apdirbant medieną, ypač ažuolą, beržą ir MDF).
- ◆ Jei būtina dirbti vejojame drėgnoje vietoje, naudokite liekamosios elektros srovės įtaisą (RCD), kurio suveikimo srovės stipris yra ne didesnis nei 30 mA.
Naudojant RCD, mažėja elektros smūgio pavojus.
- ◆ Niekada neimkite ir neneškite prietaiso veikiant jo varikliui.

Įspėjamieji simboliai

Kartu su datos kodu ant prietaiso rasite pavaizduotus šiuos įspėjamuosius simbolius:



Įspėjimas! Prieš pradėdami dirbti, perskaitykite naudotojo vadovą.



Saugokite prietaisą nuo lietaus arba didelės drėgmės.



Saugokitės aštrių peilių.

Išsijungus varikliui, peiliai kurį laiką dar sukasi. Prieš pradėdami techninę priežiūrą arba tuo atveju, jei buvo apgadintas kabelis, atjunkite kištuką nuo maitinimo tinklo.



Saugokitės svaidomų objektų. Neleiskite į darbo vietą pašalinių asmenų.



Dėvėkite akių apsaugą



Išjungus įrenginį, geležtės dar kurį laiką sukasi.



Garantuotoji garso galia pagal direktyvą 2000/14/EB.

Papildomi nurodymai dėl akumuliatorių ir įkroviklių saugos

Akumulatoriai

- ◆ Niekada jokiais būdais nebandykite jų atidaryti.

- ◆ Saugokite akumulatorius nuo vandens.
- ◆ Saugokite akumuliatorių nuo karščio.
- ◆ Nelaikykite tose vietose, kur temperatūra galėtų viršyti 40 °C.
- ◆ Įkraukite tik esant 10–40 °C aplinkos oro temperatūrai.
- ◆ Įkraukite tik su prietaisu / įrankiu patektu įkrovikliu. Naudodami netinkamą įkroviklį, galite gauti elektros smūgį arba gali perkaisti akumulatorius.
- ◆ Išmesdami akumulatorius, vadovaukitės nurodymais, pateiktais skirsnyje „Aplinkosauga“.
- ◆ Nebandykite ir nedaužykite akumulatoriaus, kad jis nebūtų sugadintas arba deformuotas, nes gali kilti sužalojimo ir gaisro pavojus.
- ◆ Neįkraukite apgadintų akumuliatorių.
- ◆ Ekstremaliomis sąlygomis gali ištekėti akumulatoriuje esančio skysčio. Jei ant akumulatoriaus pastebėtumėte skysčio, kruopščiai nuvalykite jį šluoste. Venkite sąlyčio su oda.

- ◆ Patekus ant odos arba į akis, vadovaukitės toliau pateiktais nurodymais.

Įspėjimas! Akumulatoriaus skystis gali sužaloti arba padaryti žalos turtui. Patekus ant odos, nedelsdami nuplaukite vandeniu. Atsiradus paraudimui, skausmui arba sudirginimui, kreipkitės pagalbos į gydytoją. Patekus į akis, tuoj pat skalaukite švariu vandeniu ir kreipkitės pagalbos į gydytoją.



Nebandykite krauti apgadintų akumuliatorių

Įkroviklis

Šis įkroviklis suprojektuotas konkrečiai įtampai.

Visada patikrinkite, ar elektros tinklo įtampa atitinka rodiklių plokštelėje nurodytą įtampą.

Įspėjimas! Niekada nebandykite keisti įkroviklio įprastu maitinimo kištuku.

- ◆ Pakuotėje esantį „Black & Decker“ įkroviklį naudokite tik su prietaisu / įrankiu patektam akumulatoriui įkrauti. Kiti akumulatoriai gali sprogti ir sužeisti jus bei padaryti žalos turtui.

- ◆ Niekada nebandykite įkrauti vienkartinį maitinimo elementą.
- ◆ Jei maitinimo kabelis būtų pažeistas, siekiant išvengti pavojaus, jį nedelsiant privalo pakeisti įgaliotojo „Black & Decker“ serviso centro darbuotojas.
- ◆ Saugokite įkroviklį nuo vandens.
- ◆ Neatidarykite įkroviklio.
- ◆ Neardykite įkroviklio.
- ◆ Įkrovimo metu prietaisas / įrankis / akumulatorius turi būti gerai vėdinamoje vietoje.



Šis įkroviklis skirtas naudoti tik patalpose.



Prieš naudojimą perskaitykite šį naudotojo vadovą.

Elektros sauga



Šis įkroviklis turi dvigubą izoliaciją, todėl įžeminimo laido nereikia.

Visada patikrinkite, ar elektros tinklo įtampa atitinka rodiklių plokštelėje nurodytą įtampą. Niekada nebandykite keisti įkroviklio įprastu maitinimo kištuku.

- ◆ Jei maitinimo kabelis būtų pažeistas, siekiant išvengti pavojaus, jį nedelsiant

privalo pakeisti įgaliotojo „Black & Decker“ serviso centro darbuotojas.

Komponentai

Šis prietaisas turi kai kurias arba visas toliau nurodytas funkcijas.

1. Skirstomoji dėžutė
2. Lankinė rankena
3. Viršutinė rankena
4. Apatinė rankena
5. Viršutinės rankenos tvirtinimo rankenėlės (2)
6. Apatinės rankenos tvirtinimo anga (2)
7. Žolės pjovimo aukščio reguliavimo svirtis
8. Žolės surinkimo maišas
9. Galinis dangtis
10. Nešimo rankenos

Įkrovimas

BLACK+DECKER įkrovikliai yra suprojektuoti BLACK+DECKER akumulatoriams įkrauti.

- ◆ Prieš įdėdami akumuliatorių į įkroviklį, įkiškite įkroviklio elektros laido kištuką į tinkamą elektros lizdą.
- ◆ Įdėkite akumuliatorių į įkroviklį.



Pradės mirksėti žalia lemputė, parodanti, kad akumulatorius yra kraunamas.



Apie įkrovimo pabaigą informuoja nuolat šviečiantis žalias šviesos diodas. Blokas visiškai įkrautas, jį galima tuoj pat naudoti arba palikti jį įkroviklyje.

Įspėjimas! Išsekusį akumuliatorių reikia įkrauti kaip įmanoma greičiau, nes kitaip gali gerokai sutrumpėti akumuliatoriaus eksploatacija.

Įkroviklio diagnostika

Šis įkroviklis gali aptikti tam tikras akumuliatoriaus arba maitinimo šaltinio problemas. Apie problemas informuoja įvairiomis schemomis mirksintis vienas šviesos diodas.

Sugedęs akumulatorius



Įkroviklis gali aptikti išsekusį arba pažeistą akumuliatorių.

Raudonas šviesos diodas mirksi pagal etiketėje nurodytą schemą. Pastebėję šią akumuliatoriaus gedimo mirksėjimo schemą, akumuliatoriaus neįkraukite.

Pristatykite jį į serviso centrą arba atliekų surinkimo punktą, kad jis būtų perdirbtas.

Karšto / šalto akumulatoriaus delsa



Jei įkroviklis nustato, kad akumulatoriaus temperatūra per aukšta arba per žema, automatiškai įsijungia karšto / šalto akumulatoriaus delsa, t. y. įkrovimas atidedamas, kol akumulatoriaus temperatūra tampa normali.

Tada įkroviklis automatiškai persijungia į akumulatoriaus įkrovimo režimą. Ši funkcija užtikrina maksimalią akumulatoriaus eksploataciją. Veikiant karšto / šalto akumulatoriaus krovimo uždelsimo režimui, raudona lemputė mirksi kaip nurodyta etiketėje

Svarbios pastabos dėl įkrovimo

- ◆ Akumulatorius bus eksploatuojamas ilgiausiai ir geriausiai, jei bus įkraunamas 16–27 °C (60–80 °F) oro temperatūroje.
- ◆ **NEĮKRAUKITE** akumulatoriaus, kai oro temperatūra žemesnė nei +4,5 °C (+40 °F) arba aukštesnė nei +40,5 °C (+105 °F).
Tai svarbi sąlyga, kuri padeda apsaugoti akumuliatorių nuo sugadinimo.
- ◆ Įkrovimo metu įkroviklis ir akumulatorius gali įšilti. Tai normalu ir nereiškia problemos. Norėdami, kad po naudojimo akumulatorius greičiau atvėstų, nelaikykite įkroviklio arba akumulatoriaus šiltoje vietoje, pvz., metalinėje pašiūrėje arba neizoliuotoje priekaboje.
- ◆ Jei akumulatorius tinkamai neįkraunamas:
 - ◆ Patikrinkite srovę lizde, prijungdami stalo šviestuvą arba kitą prietaisą.
 - ◆ Patikrinkite, ar lizdas yra prijungtas prie šviesos jungiklio, kuris išjungia elektrą, kai užgesinate šviesą.
 - ◆ Perneškite įkroviklį ir akumuliatorių į tokią vietą, kur oro temperatūra būtų maždaug 16–27 °C (60–80 °F).
 - ◆ Jei įkrovimo problemų išspręsti nepavyktų, pristatykite įrankį, akumuliatorių ir įkroviklį į vietos serviso centrą.
- ◆ Akumuliatorių reikia įkrauti, kai jis nebetiekia pakankamos srovės vykdant darbus, kuriuos anksčiau lengvai atlikdavote. **NENAUDOKITE** toliau nurodytomis sąlygomis. Atlikite įkrovimo procedūrą. Iš dalies išsekusį akumuliatorių galima įkrauti be jokios žalos.
- ◆ Reikėtų saugoti, kad pro įkroviklio angas į jo vidų nepatektų pašalinių medžiagų, pvz., plieno drožlių, aliuminio folijos ar kitų susikaupusių metalo dalelių. Kai lizde nėra akumulatoriaus, būtina atjunkite įkroviklį nuo elektros tinklo. Prieš valydami atjunkite įkroviklį nuo maitinimo tinklo.
- ◆ Nešaldykite ir nenardinkite įkroviklio į vandenį ar kokį nors kitą skystį.

Įspėjimas! Saugokite įkroviklį, kad į jo vidų nepakliūtų vandens.

NIEKADA NEBANDYKITE ATIDARYTI AKUMULATORIAUS. JEIGU PLASTIKINIS AKUMULATORIAUS KORPUSAS SUSKILTŲ ARBA ĮTRŪKTŲ, ATIDUOKITE JĮ Į TECHNINĖS PRIEŽIŪROS CENTRĄ, KAS JIS BŪTŲ PERDIRBTAS IR PAKARTOTINAI PANAUDOTAS.

Įkrovimo būsenos indikatorius

Šiame akumulatoriuje įrengtas įkrovimo būsenos indikatorius. Jis gali būti naudojamas esamam akumulatoriaus įkrovimo lygiui nustatyti naudojant vežapjovę ir įkrovos metu. Jis neparodo įrankio funkcinių galimybių ir jo rodmenys priklauso nuo gaminio sudedamųjų dalių, temperatūros bei kokiam darbui įrankį naudoja galutinis naudotojas.

Įkrovos būsenos tikrinimas:

- ◆ Paspauskite įkrovimo būsenos indikatoriaus mygtuką (12a).
- ◆ Užsidegs trys diodinės lemputės (12b), rodančios akumulatoriaus įkrovą procentais. Žr. B pav. pavaizduotą lentelę.
- ◆ Jei šviesos diodas neužsidega, įkraukite akumuliatorių.

Kaip įdėti akumuliatorių (C, C1 pav.)

- ◆ Pakelkite akumulatoriaus angos dangtį (14), kad būtų atidengta akumulatoriaus anga.
- ◆ Kiškite akumuliatorių (12) į akumulatoriaus angą, kol jis tinkamai užsifiksuos ir pasigirs spragtelėjimas (C pav.). Įsitikinkite, ar akumulatorius yra iki galo įkištas ir tinkamai užfiksuotas. Modelis BCMW3318 yra su dviem akumulatoriaus angomis, kaip parodyta C1 pav.
- ◆ Uždarykite akumuliatorių angos dangtį. Prieš įjungdami vežapjovę, visada patikrinkite, ar dangtis yra tinkamai užfiksuotas.

Akumuliatorių blokų išėmimas:

- ◆ Atidarykite akumuliatorių skyriaus dangtį (14), kaip aprašyta pirmiau.
- ◆ Paspauskite akumulatoriaus atleidimo mygtuką ir ištraukite akumuliatorių iš įrankio.

Surinkimas

Įspėjimas! Prieš surinkdami įsitikinkite, kad lankinė rankena yra atleista.

Apatinės rankenos pritvirtinimas

- ◆ Paspauskite mygtuką (4a) ant apatinės rankenos tvirtinimo angos (6) ir uždėkite apatinę rankeną (4). Sureguliuokite aukštį pagal savo poreikius.

Pastaba! Kiekviena apatinės rankenos pusė turi būti nustatyta tame pačiame aukštyje.

Viršutinės rankenos montavimas (H pav.)

Siekiant sureguliuoti rankenos ilgį nuo dugno, yra dvi skirtingos montavimo padėčių angos.

Pirmasis angų rinkinys yra šalia viršutinės rankenos vamzdžio apačios, tada rankenos ilgis bus maksimalus. Naudojant viršutinę montavimo padėtį, rankenos ilgis sutrumpės.

- ◆ Nuo viršutinės rankenos nuimkite viršutinės rankenos tvirtinimo rankenėles (5) ir varžtą (5a).
- ◆ Sutapdinkite viršutinės rankenos (3) apačioje esančias skylės su apatinės rankenos (4) viršuje esančiomis skylėmis.
- ◆ Prakiškite varžtą pro skylės iš viršutinės rankenos (3) išorinės pusės.
- ◆ Pasukite viršutinę rankeną į jos naudojimo padėtį.
- ◆ Suveržkite viršutinės rankenos tvirtinimo rankenėles (5).

Variklio kabelio fiksavimas (I pav.)

[spėjimas!] Pritvirtinkite kabelį taip, kad jis nebūtų įtemptas arba suspaustas tarp rankenų sujungimų jas naudojant arba nulenkiant. Priešingu atveju laidas gali būti pažeistas.

Variklio kabelis turi būti pritvirtintas prie rankenų kabelio laikikliais kurie yra jau pritvirtinti prie rankenos.

Norėdami prikabinti kabelį prie rankenos:

- ◆ Nustatykite rankenas naudojimo padėtyje; žr. skyrių „Apatinės rankenos montavimas“.
- ◆ Nutieskite kabelį apatinės ir viršutinės rankenų priekyje.
- ◆ Atitraukite kabelio laikiklį.
- ◆ Pakiškite variklio kabelį po veržikliu ir įsitikinkite, ar laikiklis tinkamai jį laiko.

Mulčiavimas

[spėjimas!] Prieš nuimdami šoninį žolės išmetimo priedą ir žolės surinkimo maišą, įrengdami mulčiavimo įdėklą, visada išimkite raktą ir akumuliatorių blokus.

- ◆ Būtinai nuimkite šoninį išmetimo priedą ir žolės surinkimo maišą.
- ◆ Pakelkite galinį dangtį (9) ir iki galo įkiškite mulčiavimo įdėklą į vejąplovę.
- ◆ Būtinai visiškai uždenkite galinį dangtį, prieš įjungdami vejąplovę.

Naudojimas

Prieš naudodami vejąplovę perskaitykite šį instrukcijų vadovą. Peržiūrėkite skyrių „Funkcijos“ ir susipažinkite su įvairių valdiklių ir reguliatorių buvimo vieta. Neišmeskite šio vadovo – jo dar prireiks.

[spėjimas!] Vejąplovė darbą privalo atlikti pati, savaiminiu greičiu. Neperkraukite jo.

[spėjimas!] Aštrus besisukantis peilis. Nenaudokite vejąplovės šoninio išmetimo ar mulčiavimo režimu, jei neuždarytas spyruoklinis galinis dangtis, nes galima sunkiai susižaloti.

Nugabenkite vejąplovę į artimiausią techninės priežiūros centrą remontui.

Vejąplovės aukščio reguliavimas

Pjovimo aukštis reguliuojamas naudojant pjovimo aukščio reguliavimo svirtį.

Pastaba. Jeigu nežinote, kokį pjovimo aukštį pasirinkti, pradėkite pjauti žolę, nustatę aukščio reguliavimo svirtį (7) dešinėje padėtyje.

Jei reikia, sumažinkite aukštį.

Žolės surinkimo maišo uždėjimas (F, G pav.)

- ◆ Pakelkite galinių durelių dangtį (9), kaip parodyta F pav.
- ◆ Įdėkite žolės surinkimo maišą (8) į vejąplovę taip, kad maišo kabliukai (8a) kabėtų ant pavalkėlių (8b), kaip parodyta G pav. Tada nuleiskite galines dureles.

Vejąplovės paleidimas (H pav.)

[spėjimas!] Aštrus besisukantis peilis. Niekada nemėginkite apeiti šios skirstomosios dėžutės veikimo, antraip galite sunkiai susižaloti.

Pastaba. Vejąplovė veiks įdėjus akumuliatorių ar akumuliatorius.

- ◆ Šioje vejąplovėje yra speciali įjungimo-išjungimo skirstomoji dėžė. Norėdami naudotis vejąplove, paspauskite mygtuką (1a), esantį skirstomojoje dėžėje (1), tada patraukite lankinę rankeną (2), kaip pavaizduota H pav. Vejąplovei pradėjus veikti, galite atleisti mygtuką.
- ◆ Norėdami vejąplovę išjungti, atleiskite lankinę rankeną.

[spėjimas!] Niekada nebandykite užfiksuoti jungiklio arba lankinės rankenos (2) įjungimo padėtyje.

Pastaba. Kai tik lankinė rankena bus sugrąžinta į jos pradinę padėtį, bus suaktyvintas „Automatinio stabdymo mechanizmas“. Variklis yra stabdomas elektra ir vejąplovės peilis sustabdomas per 3 sekundes arba dar greičiau.

Vejąplovės perkrova

Norėdami išvengti žalos dėl perkrovos, nebandykite nupjauti per daug žolės vienu metu. Sumažinkite pjovimo greitį arba padidinkite pjovimo aukštį.

Sandėliavimas

[spėjimas!] Besisukantis peilis gali sunkiai sužaloti.

Prieš keldami, transportuodami arba sandėliuodami vejąplovę, atleiskite lankinę rankeną (2), kad išjungtumėte vejąplovę. Laikykitės sausoje vietoje.

[spėjimas!] Nulenkdami rankenas, būkite atsargūs, kad tarp rankenų neprispaustumėte pirštų.

[spėjimas!] Kabelis neturi būti įtemptas arba suspaustas tarp rankenų sujungimų jas nulenkiant. Priešingu atveju laidas gali būti pažeistas.

Vejapjovės rankeną galima lengvai nulenkti ir greitai bei patogiai paruošti saugojimui.

Vejapjovės nešimas

- ♦ Vejapjovę galima nešti paėmus už patogiai įrengtą nešimo rankenų (10). **NEMĖGINKITE** kelti vejapjovės už viršutinės rankenos (3) arba apatinės rankenos (4).

Vejos pjovimo patarimai

Įspėjimas! Visada apžiūrėkite vietą, kurioje vejapjovė bus naudojama, ir surinkite visus akmenis, pagalius, laidus, kaulus bei kitas šiukšles, kurias gali svaidyti besisukantis peilis.

Įspėjimas! Pjaukite žolę važiuodami šlaitais skersai, o ne aukštyn–žemyn.

Keisdami kryptį šlaituose, būkite itin atsargūs.

Nenaudokite vejapjovės ant labai stačių šlaitų. Visada tvirtai stovėkite ant žemės.

- ♦ Atleiskite lankinę rankeną, kad išjungtumėte vejapjovę prieš važiuodami per žvyrkelį (peilis gali išsviesti akmenukų).
- ♦ Jei pjaunate veją nelygioje vietoje arba pjaunate aukštas piktžoles, nustatykite didžiausią vejapjovės pjovimo aukštį. Bandant vienu metu pjauti daug žolės, variklis gali būti perkrautas ir užgesti.
Žr. trikčių šalinimo vadovą.
- ♦ Žolės spartaus augimo metu naudojant žolės surinkimo maišą (8) žolė paprastai linkusi greitai užkimšti išleidimo angą. Atleiskite lankinę rankeną, kad išjungtumėte vejapjovę, ir ištraukite saugos raktą. Nuimkite gaudyklę ir pakratykite, kad žolė sukristų į maišo galą. Taip pat nuvalykite žolę ir nešvarumus, kurių gali būti prisikaupę aplink išmetimo angą. Vėl sumontuokite žolės gaudyklę.
- ♦ Jeigu vejapjovė pradėtų neįprastai vibruoti, atleiskite lankinę rankeną, kad išjungtumėte vejapjovę, ir ištraukite saugos raktą. Tuoj pat patikrinkite gedimo priežastį. Vibracija įspėja apie gedimą.
Nenaudokite vejapjovės, kol neatliksite techninės patikros.
Žr. instrukcijoje pateiktą trikčių šalinimo vadovą.
- ♦ Visada atleiskite lankinę rankeną, kad išjungtumėte vejapjovę, ir ištraukite saugos raktą, jei paliekate ją be priežiūros net trumpam laikui.

Optimalaus naudojimo patarimai

- ♦ Sumažinkite greitį tose vietose, kur žolė itin aukšta arba vešli.
- ♦ Nepjaukite nuo lietaus arba rasos sušlapusios žolės.
- ♦ Dažnai pjaukite veją, ypač – intensyvaus augimo laikotarpiais.

Pastaba. Kaskart ilgai naudojus vejapjovę, rekomenduojama įkrauti akumuliatorių, kad jo eksploatacija būtų ilgesnė.

Dažnai kraunant akumuliatorių, jam žala nedaroma; priešingai – jis visiškai įkraunamas ir paruošiamas kitam naudojimui.

Laikant ne visiškai įkrautą akumuliatorių, trumpėja jo naudojimo laikas.

Peilio nuėmimas ir uždėjimas

Įspėjimas! Iš naujo montuodami peilio sistemą, būtinai tinkamai sumontuokite kiekvieną dalį, kaip aprašyta toliau. Netinkamai sumontavus peilį arba kitas peilio sistemos dalis, galima sunkiai susižaloti.

Įspėjimas! Atleiskite lankinę rankeną, kad išjungtumėte vejapjovę, palaukite, kol peilis sustos, tada atjunkite vejapjovę.

- ♦ Atpjaukite ir panaudokite 2x4 medienos atraižą (14) (610 mm), kad atsukant varžtą (13) nesisuktų peilis.
- ♦ Mūvėkite pirštines ir dėvėkite apsauginius akinius.
- ♦ Paguldykite vejapjovę ant šono. Būkite atsargūs, nes peilio ašmenys yra labai aštrūs. Įtaisykite medienos atraižą ir atsukite varžtą 13mm veržliarakčiu (36), kaip pavaizduota I pav.
- ♦ Nuimdami pasižymėkite kiekvienos dalies įdėjimo kryptį. Išsukite varžtą (15) ir poveržlę (16). Išimkite peilį (17) kaip parodyta J pav. Apžiūrėkite visas dalis, ar jos neapgadintos, tada, jei reikia, pakeiskite.
- ♦ Peilį prie ventilatoriaus (20) galima pritvirtinti tik viena kryptimi. Norėdami vėl sumontuoti, sutapdinkite D formos peilio angą su D formos ventilatoriaus ašimi; peilio pusė su užrašais turi būti išorinėje vejapjovės pusėje.
- ♦ Norėdami tvirtai užveržti, nustatykite medienos atraižą, kaip pavaizduota K pav., kad peilis nesisuktų. Įstumkite varžtą per poveržlę ir 13 mm veržliarakčiu (13) suveržkite jį sukdamis pagal laikrodžio rodyklę, kaip parodyta K pav.

Peilio galandimas

Peilis visada turi būti aštrus, kad vejapjovė tinkamai pjautų žolę. Atbukęs peilis netinkamai pjaus žolę. Nuimdami, galąsdami ir vėl sumontuodami peilį, dėvėkite apsauginius akinius. Būtinai ištraukite saugos raktą ir išimkite akumuliatorių.

Įprastai naudojantis vejapjove, paprastai per vieną žolės pjovimo sezoną peilį pagaląsti pakanka du kartus.

Smėlis greitai atbukina peilį. Jeigu veja auga smėlėtoje dirvoje, peilį gali tekti galąsti dažniau.

Pastaba. Sulankstyta arba apgadinta peilį tuoj pat pakeiskite nauju.

Galąsdami peilį:

- ♦ Užtikrinkite, kad peilis būtų subalansuotas.
- ♦ Pagaląskite peilį iki originalaus pjovimo kampo.
- ♦ Pagaląskite pjovimo kraštus abiejuose peilio galuose, pašalindami po vienodą medžiagos kiekį.

Kaip pagaląsti peilį naudojant spaustuvus (L pav.)

- ♦ Prieš nuimdami peilį, būtinai atleiskite lankinę rankeną, palaukite, kol peilis sustos, tada ištraukite saugos raktą ir akumuliatorių.

- ◆ Nuimkite peilį nuo vejapjovės. Žr. nurodymus, kaip nuimti ir uždėti peilį.
- ◆ Įtvirtinkite peilį (17) spaustuvoje.
- ◆ Dėvėkite apsauginius akinius bei mūvėkite pirštines ir būkite atsargūs, kad neįsijautumėte.
Atsargiai galąskite peilio pjovimo kraštus dilde smulkiais dantukais arba galandimo akmeniu, išlaikydami originalų pjovimo krašto kampą.
Patikrinkite peilio balansą. Žr. nurodymus, kaip subalansuoti peilį.
- ◆ Vėl sumontuokite peilį ant vejapjovės ir tvirtai jį užveržkite.

Peilio balansavimas

Patikrinkite peilio (17) subalansavimą uždėdami centrinę peilio angą ant viniatraukio ar atsuktuvo apvaliu kotu, horizontaliai sugnybto spaustuvoje. Jei kuris nors peilio galas svyra žemyn, pabrūžinkite nusvirusį galą. Peilis yra tinkamai subalansuotas, kai nenusvyra nei vienas galas.

Tepimas

Tepti nereikia. Netepkite ratų. Jie turi plastikinių guolių paviršius, kurių tepti nereikia.

Valymas

Atleiskite lankinę rankeną (2), kad išjungtumėte vejapjovę. Palaukite, kol sustos peilis. Vejapjovę valykite drėgna šluoste, naudokite tik švelnią valymo priemonę. Nuvalykite žolės nuopjovas, kurių gali būti prisikaupę dugno apačioje. Po kiekvieno naudojimo patikrinkite, ar tvirtai užveržti visi matomi varžtai.

Apsauga nuo korozijos

Trašų ir kitų sodo chemikalų sudėtyje yra medžiagų, kurios ženkliai pagreitina metalų koroziją. Jeigu pjovėte žolę ten, kur buvo panaudotos trašos arba chemikalai, po to vejapjovę reikia tuoj pat nuvalyti toliau nurodytu būdu: Atleiskite lankinę rankeną (2), kad išjungtumėte vejapjovę, tada atjunkite vejapjovę. Drėgna šluoste nuvalykite visas išorines dalis.

Techninė priežiūra

Šis laidinis (belaidis) „BLACK+DECKER“ prietaisas (įrankis) skirtas ilgalaikiai eksploatacijai, prireikiant minimalios techninės priežiūros. Įrankis / prietaisas tarnaus kokybiškai ir ilgai, jei jį tinkamai prižiūrėsite ir reguliariai valysite.

Įspėjimas! Prieš imdamiesi bet kokių laidinių / belaidžių elektrinių įrankių techninės priežiūros darbų:

- ◆ Išjunkite prietaisą (įrankį) ir ištraukite jo kištuką iš elektros lizdo.
- ◆ Jei akumulatorius yra įtaisytas, visiškai išseikvokite jo energiją, o paskui išjunkite.
- ◆ Prieš valydami atjunkite įkroviklį elektros tinklo. Įkrovikliui nereikia jokios techninės priežiūros, išskyrus reguliarų valymą.

- ◆ Reguliariai minkštu šepetėliu arba sausa šluoste išvalykite įrankio / prietaiso ir įkroviklio ventiliacijos angas.
- ◆ Reguliariai drėgna šluoste nuvalykite variklio korpusą. Nenaudokite jokių šveičiamųjų arba tirpiklių pagrindu pagamintų valiklių.
- ◆ Grandykle bukais kraštais reguliariai šalinkite žolę ir purvą iš po apsaugo apačios.

Trikčių šalinimas

Jei manote, kad prietaisas veikia netinkamai, vadovaukitės toliau pateiktomis instrukcijomis.

Jei tai problemos išspręsti nepadeda, kreipkitės į vietinį „BLACK+DECKER“ remonto agentą.

Įspėjimas! Prieš pradėdami darbus, atleiskite lankinę rankeną, kad išjungtumėte vejapjovę, palaukite, kol peilis sustos.

Problema	Galimas sprendimas
Vejapjovė neveikia nuspaudus lankinę rankeną.	<p>Prieš spausdami lankinę rankeną patikrinkite, ar vejapjovė yra tinkamai įjungta į maitinimo lizdą, ar iki galo nuspauštas mygtukas skirstomojoje dėžutėje.</p> <p>Atleiskite lankinę rankeną, kad vejapjovė išsijungtų. Išimkite akumulatorių, apverskite vejapjovę ir patikrinkite, ar peilis laisvai sukasi.</p> <p>Patikrinkite, ar akumulatoriaus angoje nėra nešvarumų ir tinkamai jį prijunkite.</p> <p>Ar visiškai įkrautas akumulatorius? Paspauskite įkrovimo būsenos mygtuką.</p>
Pjaunant žolę užgęsta variklis.	<p>Atleiskite lankinę rankeną, kad vejapjovė išsijungtų. Išimkite akumulatorių. Apverskite vejapjovę ir patikrinkite, ar peilis laisvai sukasi.</p> <p>Pakelkite ratus į aukščiausią pjovimo padėtį ir užveskite vejapjovę.</p> <p>Patikrinkite, ar akumulatoriaus skyriuje nėra šiukšlelių, ir tinkamai jį prijunkite.</p> <p>Ar visiškai įkrautas akumulatorius? Paspauskite įkrovimo būsenos mygtuką.</p> <p>Venkite vejapjovės perkrovas. Sumažinkite pjovimo greitį arba padidinkite pjovimo aukštį.</p>
Vejapjovė veikia, tačiau pjauna netinkamai.	<p>Atleiskite lankinę rankeną, kad vejapjovė išsijungtų. Atjunkite vejapjovę. Apverskite vejapjovę ir patikrinkite:</p> <ul style="list-style-type: none"> ◆ ar aštrus peilis – peilis turi būti pagalastas; ◆ ar švarus dugnas ir neužsikimšo išleidimo anga. <p>Ratai gali būti nustatyti per žemai atsižvelgiant į žolės būklę. Padidinkite pjovimo aukštį.</p>
Vejapjovę labai sunku stumti.	<p>Atleiskite lankinę rankeną, kad vejapjovė išsijungtų. Atjunkite vejapjovę. Padidinkite pjovimo aukštį, kad dugnas nesivilkėtų žole. Patikrinkite kiekvieną ratą, ar jie laisvai sukasi.</p>

Vejapjovė veikia labai garsiai ir vibruoja.	Atleiskite lankinę rankeną, kad išjungtumėte vejapjovę, tada išimkite akumuliatorių. Paguldykite vejapjovę ant šono ir patikrinkite peilį, ar jis nesulankstytas arba neapgadintas. Jeigu peilis apgadintas, pakeiskite jį nauju BLACK+DECKER peiliu. Jeigu dugno apačia apgadinta, pristatykite vejapjovę į įgaliotąjį BLACK+DECKER techninės priežiūros centrą. Jeigu peilio apgadavimo požymių nėra, bet vejapjovė vis tiek vibruoja: ♦ Atleiskite lankinę rankeną, kad vejapjovė išsijungtų. ♦ Išimti akumuliatorių. ♦ Išardykite visą peilio mazgą, kaip nurodyta skirsnyje „Peilio nuėmimas ir įrengimas“. ♦ Pašalinkite visas šiukšles ir nuvalykite kiekvieną detalę. ♦ Vėl sumontuokite kiekvieną detalę, kaip nurodyta skirsnyje Peilio nuėmimas ir įrengimas.
	Jeigu vejapjovė vis tiek vibruoja, pristatykite vejapjovę į įgaliotąjį BLACK+DECKER techninės priežiūros centrą.
Nešviečia įkroviklio diodinė lemputė.	Patikrinkite, ar tinkamai įkištas kištukas. Pakeiskite įkroviklį nauju.
Vejapjovė nesurenka nupjautos žolės į maišą.	Užsikimšo išmetimo anga. Atleiskite lankinę rankeną, kad vejapjovė išsijungtų. Išimti akumuliatorių. Pašalinkite nupjautą žolę iš išmetimo angos. Pakelkite ratus į didesnį pjovimo aukštį, kad būtų pjaunamas mažesnis žolės kiekis. Maišas pilnas. Dažniau išpilkite žolę iš maišo.

Aplinkosauga



Atskiras surinkimas. Šiuo simboliu pažymėtų gaminių ir akumuliatorių negalima išmesti kartu su kitomis buitinėmis atliekomis.

Gaminiuose ir akumuliatoriuose yra medžiagų, kurias galima pakartotinai panaudoti arba perdirbti, mažinant aplinkos taršą ir naujų žaliavų poreikį.

Atiduokite elektrinius prietaisus ir akumuliatorius perdirbti, laikydamiesi vietinių reglamentų. Daugiau informacijos rasite adresu www.2helpU.com.

Techniniai duomenys

		BCM3318	BCM3336
Įtampa	V (NS)	18V	36V
Greitis be apkrovos	min. ⁻¹	3800RPM	3800RPM
Svoris	kg	15	15
Peilių ilgis	cm	33	33

Akumulatoriai				Įkrovikliai (minutės)					
Kat. Nr.	V (NS)	Ah	Svoris kg	Kat. Nr.	90590287*	N517388*	BDC1A	BDC2A	BDC2A36
				Amperai	400mA	1A	1A	2A	1,35A
BL1518	18	1,5	0,38	BL1518	225	90	90	45	X
BL1518ST	18	1,5	0,38	BL1518ST	225	90	90	45	X
BL2018	18	2,0	0,39	BL2018	300	120	120	60	X
BL2018ST	18	2,0	0,39	BL2018ST	300	120	120	60	X
BL2518	18	2,5	0,43	BL2518	380	150	150	75	X
BL4018	18	4,0	0,64	BL4018	600	240	240	120	X
BL5018	18	5,0	0,7	BL5018	750	300	300	135	X
BL20362	36	2,0	0,64	BL20362	X	X	X	X	90
BL2536	36	2,5	0,68	BL2536	X	X	X	X	110
BL1554	18/54	1,5	1,08	BL1554	225	90	90	45	X
BL2554	18/54	2,5	1,2	BL2554	380	150	150	75	X

Nustatytoji plaštakos / rankos vibracijos vertė:
= < 2,5 m/s², neapibrėžtis (K) = 1,5m/s².

LPA (garso slėgis) 74,5 dB(A)

neapibrėžtis (K) = 2,5 dB(A)

LWA (garso galia) 86 dB(A)

neapibrėžtis (K) = 1,5 dB(A)

ES atitikties deklaracija MAŠINŲ DIREKTYVA APLINKOS TRIUKŠMO DIREKTYVA



Vejapjovė BCMW3318, BCMW3336

„Black & Decker“ deklaruoja, kad šie gaminiai, aprašyti „Techninių duomenų“ skyriuje, atitinka:
2006/42/EB, EN 60335-1:2012 + A11:2014,
EN 60335-2-77:2010

2000/14/EB, vejapjovė, L < 50 cm, VI priedas;

„DEKRA Certification B.V.“,

Meander 1051 / P.O. Box 5185 6825 MJ ARNHEM / 6802 ED
ARNHEM, Netherlands (Nyderlandai)

Notifikuotosios įstaigos ID Nr.: 0344

Garso galios lygis pagal 2000/14/EB
(12 straipsnis, III priedas, L < 50cm):

L_{WA} (išmatuotasis garso galios lygis) 86 dB(A)
neapibrėžtis (K) = 1,5 dB(A)

L_{WA} (garantuotasis garso galios lygis) 96 dB(A)

Šie gaminiai taip pat atitinka direktyvas 2014/30/ES ir 2011/65/ES. Dėl papildomos informacijos prašome kreiptis į „Black & Decker“ įgaliotąjį atstovą toliau nurodytu adresu arba žr. vadovo pabaigoje pateiktą informaciją.

Toliau pasirašęs asmuo yra atsakingas už techninės bylos sukūrimą ir pateikia šią deklaraciją „Black & Decker“ vardu.

Becky Cotsworth

Lauko gaminių grupės direktorė

„Black & Decker Europe“, 270 Bath Road, Slough,

Berkshire, SL1 4DX

United Kingdom

2019-10-11

Garantija

„Black & Decker“ neabejoja aukšta savo gaminių kokybe ir siūlo vartotojams 24 mėnesių trukmės garantiją, skaičiuojant nuo pirkimo datos. Ši garantija papildo, bet jokiais būdais nepanaikina jūsų įstatymais nustatytų teisių. Ši garantija galioja Europos Sąjungos valstybių narių ir Europos laisvosios prekybos zonos teritorijose.

Norint pasinaudoti šia garantija, privaloma laikytis „Black & Decker“ sąlygų ir nuostatų bei pardavėjui arba įgaliotajam remonto agentui pateikti pirkimą įrodantį dokumentą. „Black & Decker“ 2 metų garantijos sąlygas ir nuostatus bei artimiausio įgaliotojo remonto agento adresą rasite interneto svetainėje adresu **www.2helpU.com** arba galite gauti susisiekę su „Black & Decker“ vietos atstovybe šiame vadove nurodytu adresu.

Apsilankykite mūsų interneto svetainėje adresu www.blackanddecker.co.uk, užregistruokite savo naująjį „Black & Decker“ gaminį ir gaukite naujausios informacijos apie naujus gaminius bei specialius pasiūlymus.

Paredzētā lietošana

ŠT BLACK+DECKER zāles plaujmašīna BCMW3318, BCMW3336 ir paredzēta zāles plaušanai. Šis instruments paredzēts tikai personīgai lietošanai.

Drošības norādījumi

Brīdinājums! Lietojot bezvadu instrumentus, vienmēr jāievēro galvenie drošības noteikumi, tostarp šeit minētie, lai mazinātu ugunsgrēka, elektriskās strāvas trieciena, ievainojumu un materiālo zaudējumu risku.

Brīdinājums! Eksploatējot instrumentu, jāievēro drošības noteikumi.

- ◆ Pirms instrumenta ekspluatācijas savas un tuvumā esošu personu drošības nolūkos izlasiet šos norādījumus. Glabājiet šos norādījumus drošā vietā turpmākām uzziņām.
- ◆ Pirms instrumenta ekspluatācijas rūpīgi izlasiet visu rokasgrāmatu.
- ◆ Šajā rokasgrāmatā ir aprakstīta paredzētā lietošana. Lietojot jebkuru citu piederumu vai pierīci, kas nav ieteikta šajā lietošanas rokasgrāmatā, vai veicot darbu, kas nav paredzēts šim instrumentam, var gūt ievainojumus.

- ◆ Saglabājiet šo rokasgrāmatu turpmākām uzziņām.

Instrumenta lietošana

Lietojot šo instrumentu, vienmēr ievērojiet piesardzību.

- ◆ Šo instrumentu nav paredzēts lietot maziem bērniem vai nespēcīgām personām bez uzraudzības.
- ◆ Šo instrumentu nedrīkst lietot kā rotaļlietu.
- ◆ Neļaujiet bērniem vai dzīvniekiem atrasties darba zonas tuvumā, kā arī pieskarties instrumentam vai barošanas vadam.
- ◆ Ja instrumentu lieto bērnu tuvumā, jānodrošina cieša uzraudzība.
- ◆ Lietojiet to tikai sausās vietās. Raugieties, lai instruments netiktu pakļauts mitruma iedarbībai. Instrumentu nedrīkst iegremdēt ūdenī.
- ◆ Neatveriet galveno korpusu. Lietotājam nav paredzēts patstāvīgi veikt detaļu remontu.
- ◆ Instrumentu nedrīkst darbināt sprādzienbīstamā vidē, piemēram, viegli uzliesmojošu

šķidrumu, gāzu vai putekļu tuvumā.

- ◆ Lai mazinātu risku sabojāt kontaktdakšu un vadu, neraujiet aiz barošanas vada, lai atvienotu kontaktdakšu no kontaktligzdas.
- ◆ pirms lietošanas vienmēr vizuāli pārbaudiet, vai asmens(-ņi), asmens(-ņu) bultskrūves un griežņu konstrukcija nav nodiluši vai bojāti.
- ◆ Lai saglabātu līdzsvaru, nomainiet visu nodilušo vai bojāto asmeņu un bultskrūvju komplektus.
- ◆ Lai novērstu bīstamību, kas rodas, ja termostats tiek neparedzēti atiestatīts, šim instrumentam elektrobarošanu nedrīkst nodrošināt ar ārējās pārlēdzējierīces (piemēram, taimera) palīdzību, kā arī to nedrīkst pievienot ķēdei, ko regulāri ieslēdz vai izslēdz ar šādu ierīci.
- ◆ Nekādā gadījumā nestrādājiet ar instrumentu, ja tuvumā atrodas citas personas, īpaši bērni, vai arī dzīvnieki.
- ◆ Ņemiet vērā, ka operators vai lietotājs atbild par citām

personām vai tām nodarītajiem materiālajiem zaudējumiem vai izraisītajiem negadījumiem.

Pirms ekspluatācijas

- ◆ Strādājot ar instrumentu, vienmēr valkājiet stingrus apavus un garās bikses. Nestrādājiet ar instrumentu, ja jums ir basas kājas vai kājās ir vaļējas sandales. Nevalkājiet pārāk brīvu apģērbu vai tādu, kam ir piekārtas saites vai auklas.
- ◆ Rūpīgi pārbaudiet vietu, kurā lietosiet instrumentu, un aizvāciet visus priekšmetus, ko instruments varētu izmest gaisā.
- ◆ Pirms darba vienmēr vizuāli pārbaudiet, vai asmens, asmens bultskrūve un asmens konstrukcija nav nodiluši vai bojāti. Lai saglabātu līdzsvaru, nomainiet visu nodilušo vai bojāto detaļu komplektus. Nomainiet bojātas vai nesalasāmas uzlīmes.

Pēc lietošanas

- ◆ Kad instruments netiek lietots, tas jāglabā sausā, labi vēdinātā un bērniem nepieejamā vietā.

- ◆ Instruments jāglabā bērniem nepieejamā vietā.
- ◆ Novietojot instrumentu glabāšanā vai pārvadājot transportlīdzeklī, tas jānovieto bagāžniekā vai jānostiprina ar siksnām, lai neizkustētos asos pagriezienos vai arī, transportlīdzeklī strauji palielinot vai samazinot ātrumu.

Pārbaude un remonts

- ◆ Pirms lietošanas pārbaudiet, vai instrumentam nav bojātu vai kā citādi nelietojamu detaļu. Pārbaudiet, vai detaļas nav salūzušas, slēdži nav bojāti un vai nav kāds cits apstāklis, kas varētu ietekmēt instrumenta darbību.
- ◆ Instrumentu nedrīkst lietot, ja kāda detaļa ir bojāta vai kā citādi nelietoama.
- ◆ Vērsieties pilnvarotā remontdarbnīcā, lai salabotu vai nomainītu bojātās vai kā citādi nelietojamās detaļas.
- ◆ Drīkst noņemt vai nomainīt tikai tās detaļas, kas konkrēti norādītas šajā rokasgrāmatā.

- ◆ Regulējot pļaujmašīnu, ievērojiet piesardzību, lai neiespiestu pirkstus starp kustīgām detaļām vai asmeni un instrumenta nekustīgajām daļām.
- ◆ Veicot asmens apkopi, ievērojiet, ka, pat ja barošanas avots ir izslēgts, asmens vēl var kustēties.

Papildu drošības norādījumi zāles pļaujmašīnām

- ◆ Transportējot instrumentu, barošanas avotam jābūt izslēgtam.
- ◆ Strādājot ar zāles pļaujmašīnu, cieši satveriet rokturi ar abām rokām.
- ◆ Ja darba laikā ir vajadzīgs sagāzt vai sasvērt zāles pļaujmašīnu, tas ir jādara, abas rokas turot uz roktura darba pozīcijā. Turiet abas rokas darba pozīcijā, līdz zāles pļaujmašīna ir pareizi novietota atpakaļ uz zemes.
- ◆ Strādājot ar zāles pļaujmašīnu, nekad nevalkājjiet radio vai mūzikas austiņas.
- ◆ Nekādā gadījumā neregulējiet riteņu augstumu, kamēr motors

darbojas vai drošības atslēga atrodas slēdža korpusā.

- ◆ Ja zāles pļaujmašīna iestrēgst, atlaidiet lokveida stieni, lai izslēgtu pļaujmašīnu, nogaidiet, līdz asmens apstājas, un tad atbrīvojiet kameru vai pļaušanas platformas apakšu no nosprostojuma.
- ◆ Netuviniet rokas un kājas asmens zonai.
- ◆ Regulāri uzasiniet asmeņus. Rīkojoties ar zāles pļaujmašīnas asmeni, vienmēr valkājiet aizsargcimdus.
- ◆ Ja lietojat zāles savācējmaisu, regulāri pārbaudiet, vai tas nav nodilis vai nolietojies. Ja tas ir pārmērīgi nodilis, drošības nolūkā nomainiet to pret jaunu zāles savācējmaisu.
- ◆ Ievērojiet ārkārtīgu piesardzību, apgriezot zāles pļaujmašīnu vai velkot to pret sevi.
- ◆ Nelieciet plaukstas vai pēdas zāles pļaujmašīnas tuvumā vai zem tās.
- ◆ Vienmēr turieties drošā attālumā no izvades atveres.
- ◆ Atbrīvojiet teritoriju, kurā strādāsiet ar zāles pļaujmašīnu, no tādiem priekšmetiem kā akmeņi, žagari, stieples, rotaļlietas, kauli u. c., ko instruments varētu izmest gaisā. Ar asmeni aizķertie priekšmeti var izraisīt personām smagus ievainojumus. Kad motors darbojas, atrodieties tikai aiz roktura.
- ◆ Nestrādājiet ar zāles pļaujmašīnu, ja jums ir basas kājas vai kājās ir sandales.
- ◆ Vienmēr valkājiet stingrus apavus.
- ◆ Nevelciet zāles pļaujmašīnu atpakaļejošā virzienā, ja vien bez tā nevar iztikt. Pārvietojoties atpakaļ, vienmēr skatieties uz leju un aiz sev aizmugurē.
- ◆ Nekad nevērsiet izvades atveri pret citām personām. Raugieties, lai nopļautais materiāls netiktu izvadīts pret sienu vai šķērslī. Šis materiāls var rikošetā atlēkt atpakaļ pret jums/operatoru. Šķērsojot grants virsmas, atlaidiet lokveida stieni, lai izslēgtu zāles pļaujmašīnu un apturētu asmeni.

- ◆ Zāles pļaujmašīnu nedrīkst ekspluatēt, ja tai nav uzstādīts zāles savācējmaiss, izvades atveres aizsargs, aizmugures aizsargs un citas drošības aizsargierīces. Regulāri pārbaudiet, vai visi aizsargi un drošības aizsargierīces ir labā darba kārtībā, darbojas pareizi un veic tiem paredzētās funkcijas.
Pirms turpmākas ekspluatācijas nomainiet bojātu aizsargu vai citu drošības aizsargierīci pret jaunu.
- ◆ Nedrīkst atstāt bez uzraudzības iedarbinātu zāles pļaujmašīnu.
- ◆ Pirms zāles pļaujmašīnas tīrīšanas, zāles savācējmaisa noņemšanas, nosprostota izvades atveres aizsarga atbrīvošanas, zāles pļaujmašīnas atstāšanas bez uzraudzības vai pirms regulēšanas, remonta vai pārbaudes vienmēr vispirms ir jāaptur motors, atlaižot lokveida stieni, un jānogaida, līdz asmens ir pilnībā apstājies.
- ◆ Strādājiet ar zāles pļaujmašīnu tikai dienas gaismā vai labā mākslīgajā apgaismojumā, kad no zāles pļaujmašīnas darba zonas ir skaidri redzami priekšmeti, kas atrodas asmens darbības ceļā.
- ◆ Nestrādājiet ar zāles pļaujmašīnu, ja esat noguris, saslimis vai atrodaties alkohola vai medikamentu ietekmē. Vienmēr esat uzmanīgs, skatieties, ko jūs darāt, rīkojieties saprātīgi.
- ◆ Izvairieties no bīstamas darba vides. Nekādā gadījumā nestrādājiet ar zāles pļaujmašīnu mitrā vai slapjā zālē vai lietus laikā. Vienmēr saglabājiet stabilu stāju, ejiet un nekādā gadījumā neskrīniet.
- ◆ Ja zāles pļaujmašīna sāk savādi vibrēt, nekavējoties atlaidiet lokveida stieni, nogaidiet, līdz asmens apstājas, un tad pārbaudiet cēloni.
Vibrācija parasti brīdina par traucējumiem: skatiet problēmu novēršanas norādījumus par to, kā rīkoties savādas vibrācijas gadījumā.

- ◆ Strādājot ar zāles pļaujmašīnu, vienmēr valkājiet piemērotus acu un ausu aizsargus.
- ◆ Lietojot šai zāles pļaujmašīnai citus piederumus vai pierīces, ko nav ieteicis ražotājs, var rasties bīstami apstākļi.
Izmantojiet tikai piederumus, ko apstiprinājis BLACK+DECKER.
- ◆ Strādājot ar zāles pļaujmašīnu, nekad nesniedzieties pārāk tālu. Darba laikā vienmēr saglabājiet stabilu stāju un līdzsvaru.
- ◆ Pļaujiet vienmēr gareniski pāri nogāzēm un nekādā gadījumā uz augšu vai uz leju pa tām. Mainot virzienu nogāzēs, ievērojiet īpašu piesardzību.
- ◆ Uzmanieties no bedrēm, grambām, izciļņiem, akmeņiem vai citiem slēptiem priekšmetiem. Uz nelīdzenas virsmas varat paslīdēt vai apkrīst.
Garā zālē var slēpties šķēršļi.
- ◆ Nepļaujiet mitru zāli vai pārāk stāvas nogāzes. Nestabilas stājas dēļ varat paslīdēt vai apkrīst.
- ◆ Nepļaujiet krauju, grāvju vai uzbērumu tuvumā.

Jūs varat zaudēt stājas stabilitāti vai līdzsvaru.

- ◆ Pirms instrumenta novietošanas glabāšanā vispirms nogaidiet, līdz tas atdziest.

Atvienojiet kontaktdakšu no kontaktligzdas un izņemiet akumulatoru no instrumenta.

Pārlicinieties, vai kustīgās detaļas ir pilnībā apstājušās:

- ◆ vienmēr, kad atstājat instrumentu bez uzraudzības;
- ◆ pirms aizsprotojuma novēršanas;
- ◆ pirms instrumenta pārbaudes, tīrīšanas vai citu darbu veikšanas.

Citu personu drošība

- ◆ Šo instrumentu nav paredzēts ekspluatēt personām (tostarp bērniem), kam ir ierobežotas fiziskās, sensorās vai psihiskās spējas vai trūkst pieredzes un zināšanu, ja vien tās neuzrauga vai neapmāca persona, kas atbild par viņu drošību.
- ◆ Bērni ir jāuzrauga, lai viņi nespēlētos ar instrumentu.
- ◆ Ja instrumentam notikusi sadursme ar svešķermeni,

pārbaudiet, vai tas nav bojāts, un vajadzības gadījumā to salabojiet.

Atlikušie riski

Lietojot instrumentu, var rasties papildu atlikušie riski, kuri var nebūt minēti šeit iekļautajos drošības brīdinājumos. Šie riski var rasties nepareizas lietošanas, pārāk ilgas lietošanas u. c. gadījumos.

Lai arī tiek ievēroti attiecīgie drošības noteikumi un tiek uzstādītas drošības ierīces, dažus riskus nav iespējams novērst. Tie ir šādi:

- ◆ ievainojumi, kas radušies, pieskaroties rotējošām/kustīgām detaļām;
- ◆ ievainojumi, kas radušies, mainot detaļas, asmeņus vai citus piederumus;
- ◆ ievainojumi, kas radušies instrumenta ilgstošas lietošanas rezultātā. Ilgstoši strādājot ar instrumentu, regulāri jāpārtrauc darbs un jāatpūšas;
- ◆ dzirdes pasliktināšanās;
- ◆ kaitējums veselībai, kas rodas, ieelpojot putekļus, kuri rodas, strādājot ar instrumentu

(piemēram, apstrādājot koksni, it īpaši ozolu, dižskābardi un MDF paneļus).

- ◆ Ja pļaujmašīnu nākas ekspluatēt mitrā vidē, lietojiet noplūdstrāvas aizsargierīci ar atvienošanas strāvu, kas nav lielāka par 30 mA.

Lietojot noplūdstrāvas aizsargierīci, mazinās elektriskās strāvas trieciena risks.

- ◆ Nekādā gadījumā nepaceliet un nepārnēsājat instrumentu, ja darbojas motors.

Brīdinājuma apzīmējumi

Uz instrumenta ir attēloti šādi brīdinājuma apzīmējumi kopā ar datuma kodu:



Brīdinājums! Pirms ekspluatācijas izlasiet rokasgrāmatu.



Nepakļaujiet instrumentu lietusei vai liela mitruma iedarbībai.



Uzmanieties no asiem asmeņiem.

Asmeņi turpina griezties pēc tam, kad motors ir izslēgts. Pirms apkopes veikšanas vai bojāta vada gadījumā izņemiet drošības atslēgu.



Uzmanieties no gaisā izsviesti priekšmetiem. Neļaujiet nepiederošām personām atrasties darba zonā.



Valkājiet aizsargbrilles.



Asmeņi turpina griezties pēc tam, kad instruments ir izslēgts.



Direktīvā 2000/14/EK garantētā skaņas jauda.

Papildu drošības noteikumi akumulatoriem un lādētājiem

Akumulatori

- ◆ Nekādā gadījumā neatveriet akumulatoru.
- ◆ Nepakļaujiet akumulatoru ūdens iedarbībai.

- ◆ Nepakļaujiet akumulatoru karstuma iedarbībai.
- ◆ Neuzglabājiet vietās, kur temperatūra var pārsniegt 40 °C.
- ◆ Uzlādējiet tikai tad, ja gaisa temperatūra ir robežās no 10 līdz 40 °C.
- ◆ Uzlādējiet tikai ar instrumenta komplektācijā iekļauto lādētāju. Lietojot nepiemērotu lādētāju, var rasties elektriskās strāvas trieciena vai akumulatora pārkaršanas risks.
- ◆ Izmetot nolietotos akumulatorus, ievērojiet sadaļā "Vides aizsardzība" sniegtos norādījumus.
- ◆ Nebojājiet vai nedeformējiet akumulatoru, to sadurstot vai sadragājot, citādi var gūt ievainojumus vai izraisīt ugunsgrēku.
- ◆ Neuzlādējiet bojātu akumulatoru.
- ◆ Smagos ekspluatācijas apstākļos var rasties akumulatora šķidruma noplūde. Ja pamanāt, ka no akumulatora sūcas šķidrums, rūpīgi notīriet to ar lupatiņu. Raugieties, lai šķidrums nenonāktu uz ādas.

- ◆ Ja nonāk uz ādas vai acīs, ievērojiet turpmāk minētos norādījumus.

Brīdinājums! Akumulatora šķidrums var izraisīt ievainojumus vai radīt materiālos zaudējumus. Ja tas nonāk uz ādas, nekavējoties noskalojiet to ar ūdeni.

Ja rodas apsārtums, sāpes vai kairinājums, meklējiet medicīnisku palīdzību. Ja šķidrums nonācis acīs, nekavējoties izskalojiet tās ar tīru ūdeni un meklējiet medicīnisku palīdzību.



Nedrīkst uzlādēt bojātus akumulatorus.

Lādētājs

Šis lādētājs ir paredzēts noteiktam spriegumam.

Pārbaudiet, vai barošanas avota spriegums atbilst kategorijas plāksnītē norādītajam spriegumam.

Brīdinājums! Nekādā gadījumā neaizstājiet lādētāju ar parastu kontaktdakšu.

- ◆ Lietojiet šo Black & Decker lādētāju tikai tā akumulatora uzlādēšanai, kas iekļauts šī instrumenta komplektācijā. Cita veida akumulatori var eksplodēt,

izraisot ievainojumus un bojājumus.

- ◆ Nedrīkst uzlādēt vienreiz lietojamus akumulatorus.
- ◆ Ja barošanas vads ir bojāts, to drīkst nomainīt tikai ražotājs vai Black & Decker pilnvarots apkopes centrs, lai novērstu bīstamību.
- ◆ Nepakļaujiet akumulatoru ūdens iedarbībai.
- ◆ Neatveriet lādētāju.
- ◆ Nedurstiet lādētāju.
- ◆ Uzlādes laikā instruments un akumulators jānovieto labi vēdinātā vietā.



Šis lādētājs paredzēts tikai lietošanai telpās.



Pirms ekspluatācijas izlasiet lietošanas rokasgrāmatu.

Elektrodrošība



Šim lādētājam ir dubulta izolācija, tāpēc nav jālieto iezemēts vads.

Pārbaudiet, vai barošanas avota spriegums atbilst kategorijas plāksnītē norādītajam spriegumam. Nekādā gadījumā neaizstājiet lādētāju ar parastu kontaktdakšu.

- ◆ Ja barošanas vads ir bojāts, to drīkst nomainīt tikai ražotājs vai Black & Decker pilnvarots apkopes centrs, lai novērstu bīstamību.

Funkcijas

Šim instrumentam ir šādas funkcijas (visas vai tikai dažas no tām):

1. Slēdžu bloks
2. Lokveida stienis
3. Augšējais rokturis
4. Apakšējais rokturis
5. Augšējā roktura stiprinājuma kloķis (2)
6. Apakšējā roktura stiprinājuma atvere (2)
7. Pļaušanas augstuma regulēšanas svira
8. Zāles savācējmaiss
9. Aizmugurējās lūkas vāks
10. Pārnēsāšanas rokturi

Uzlādēšana

BLACK+DECKER lādētāji ir paredzēti BLACK+DECKER akumulatoru uzlādēšanai.

- ◆ Pirms akumulatora ievietošanas pievienojiet lādētāju piemērotai kontaktligzdai.
- ◆ Ievietojiet akumulatoru lādētājā.



Mirgo zaļā gaismas diode, norādot, ka akumulators tiek uzlādēts.



Kad zaļais gaismas diožu indikators deg vienmērīgi, tas liecina, ka uzlādēšana ir pabeigta. Tagad akumulators ir pilnībā uzlādēts, un to var sākt lietot vai arī atstāt lādētājā.

Brīdinājums! Pabeidzot darbu, pēc iespējas drīzāk uzlādējiet tukšu akumulatoru, citādi var ievērojami saīsināties akumulatora kalpošanas laiks.

Lādētāja diagnostika

Šis lādētājs spēj konstatēt zināmas problēmas, kas var rasties akumulatoriem vai barošanas avotam. Par problēmu liecina viens indikators, kas mirgo dažādos režīmos atkarībā no problēmas veida.

Bojāts akumulators



Lādētājs var konstatēt vāju vai bojātu akumulatoru.

Sarkanā gaismas diode mirgo režīmā, kas norādīts marķējumā. Ja redzat bojāta akumulatora mirgošanas režīmu, pārtrauciet akumulatora uzlādi.

Nogādājiet to apkopes centrā vai savākšanas punktā otrreizējai pārstrādei.

Karsta/auksta akumulatora uzlādes atlikšana



Ja lādētājs konstatē, ka akumulators ir pārāk karsts vai auksts, automātiski tiek aktivizēta

karsta/auksta akumulatora uzlādes atlikšana, apturot uzlādi, līdz akumulators ir sasniedzis piemērotu temperatūru.

Kad tas ir sasniegts, lādētājs automātiski pārslēdzas akumulatora uzlādes režīmā. Ar šo funkciju tiek nodrošināts maksimālais akumulatora kalpošanas laiks. Sarkanā gaismas diode mirgo režīmā, kas norādīts marķējumā, ja tiek konstatēta karsta/auksta akumulatora uzlādes atlikšana.

Svarīgas piezīmes par uzlādi

- ◆ Akumulatora visilgāko kalpošanas laiku un darba efektivitāti var panākt, ja to uzlādē gaisa temperatūrā no 16 līdz 27 °C (no 60 līdz 80 °F).
- ◆ NEUZLĀDĒJIET akumulatoru, ja gaisa temperatūra ir zemāka par 4,5 °C (40 °F) vai augstāka par 40,5 °C (105 °F).
Tas ir svarīgi, lai neizraisītu akumulatoram smagus bojājumus.
- ◆ Uzlādes laikā lādētājs un akumulators var sakarst. Tā ir normāla parādība un neliecina par problēmām. Lai akumulators pēc darba ātrāk atdzistu, novietojiet lādētāju vai akumulatoru siltumā, piemēram, metālā šķūnī vai piekabē bez siltumizolācijas.
- ◆ Ja akumulators netiek uzlādēts pareizi, rīkojieties šādi.
 - ◆ Pārbaudiet kontaktligzdas darbību, iespraužot lampu vai kādu citu elektroiekārtu.
 - ◆ Pārbaudiet, vai kontaktligzda ir savienota ar gaismas slēdzi, kas atvieno barošanu, ja izslēdz gaismas.
 - ◆ Pārvietojiet lādētāju un akumulatoru vietā, kur gaisa temperatūra ir robežās aptuveni no 16 līdz 27 °C (no 60 līdz 80 °F).
 - ◆ Ja uzlādēšanas problēma nav novērsta, nogādājiet instrumentu, akumulatoru un lādētāju vietējā apkopes centrā.
- ◆ Akumulators ir jāuzlādē, kad tas vairs nenodrošina pietiekami lielu jaudu, salīdzinot ar jaudu pirms tam. Instrumentu šādos apstākļos NEDRĪKST TURPINĀT ekspluatēt. Ievērojiet norādījumus par uzlādi. Akumulatoru drīkst uzlādēt jebkurā brīdī, arī tad, ja tas jau ir lietots, — šāda rīcība nebojā akumulatoru.
- ◆ Lādētāja tuvumā nedrīkst novietot vadītspējīgus materiālus, piemēram, dzelzs skaidas, alumīnija foliju vai uzkrājušās metāla daļiņas.

Ja lādētājā nav ievietots akumulators, lādētājs ir jāatvieno no barošanas avota. Pirms lādētāja tīrīšanas tas ir jāatvieno no barošanas avota.

- ◆ Lādētāju nedrīkst sasaldēt vai iegremdēt ūdenī vai citā šķidrumā.

Brīdinājums! Lādētājā nedrīkst iekļūt šķidrums.

NEKĀDĀ GADĪJUMĀ NEATVERIET AKUMULATORU. JA AKUMULATORA PLASTMASAS KORPUSS SALŪZT VAI IEPLAISĀ, NOGĀDĀJIET TO APKOPES CENTRĀ OTRREIZĒJAI PĀRSTRĀDEI.

Akumulatora uzlādes statusa indikators

Akumulators ir aprīkots ar uzlādes statusa indikatoru.

Tas paredzēts akumulatora pašreizējā uzlādes līmeņa attēlošanai akumulatora lietošanas un uzlādes laikā. Tas nav instrumenta darbības indikators, un to ietekmē dažādi mainīgie faktori — instrumenta sastāvdaļas, temperatūra un lietošanas veids.

Uzlādes statusa pārbaude

- ◆ Nospiediet uzlādes statusa indikatora pogu (12a).
- ◆ Izgaismojas trīs gaismas diodes (12b), attēlojot akumulatora uzlādes līmeni procentos. Sk. B. attēla diagrammu.
- ◆ Ja gaismas diodes nedeg, uzlādējiet akumulatoru.

Akumulatora ievietošana (C., C1. att.)

- ◆ Paceliet akumulatoru nodalījuma pārsegu (14), lai varētu piekļūt akumulatoru nodalījumam.
- ◆ Iestumiet akumulatoru (12) nodalījumā, līdz tas nofiksējas vietā un atskan klikšķis (C. attēls). Akumulatoram ir jābūt līdz galam ievietotam un nofiksētam vietā. BCMW3318 ir divas akumulatoru pieslēgvietas, kā norādīts C1. attēlā.
- ◆ Aizveriet akumulatoru nodalījuma pārsegu. Pirms plaujmašīnas iedarbināšanas pārbaudiet, vai pārsegs ir pilnībā noslēgts.

Akumulatoru izņemšana

- ◆ Atveriet akumulatoru nodalījuma pārsegu (14), kā norādīts iepriekš.
- ◆ Nospiediet akumulatora atbrīvošanas pogu un velciet akumulatoru ārā no instrumenta.

Salikšana

Brīdinājums! Pirms salikšanas ir jāatlaiz lokveida stienis.

Apakšējā roktura piestiprināšana

- ◆ Nospiediet apakšējā roktura stiprinājuma atveres (6) pogu (4a) un ievietojiet apakšējo rokturi (4). Noregulējiet augstumu pēc vajadzības.

Piezīme. Apakšējam rokturim abās pusēs ir jābūt vienādā augstumā.

Augšējā roktura piestiprināšana (H. att.)

Augšējam rokturim ir divām dažādām uzstādīšanas pozīcijām paredzētas atveres, lai varētu regulēt roktura garumu attiecībā pret platformu.

Pirmais atveru pāris, kas atrodas vistuvāk augšējā roktura apakšpusei, paredzēts maksimālā roktura garuma uzstādīšanai. Lai samazinātu roktura garumu, lietojiet visaugstāk esošo atveru pāri.

- ◆ Izņemiet augšējā roktura stiprinājuma kloķus (5) un skrūvi (5a) no augšējā roktura.
- ◆ Savietojiet augšējā roktura (3) apakšpusē esošās atveres ar apakšējā roktura (4) augšpusē esošajām atverēm.
- ◆ Izveriet skrūvi caur atverēm no augšējā roktura (3) ārpuses.
- ◆ Pagrieziet augšējo rokturi darba pozīcijā.
- ◆ Pievelciet augšējā roktura stiprinājuma kloķus (5).

Motora vada nostiprināšana (I. att.)

Brīdinājums! Pievienojiet vadu tā, lai, strādājot ar plaujmašīnu vai nolokot rokturus, tas nenostieptos vai netiktu iespiests rokturu locīklās. Pretējā gadījumā var sabojāt vadu.

Motora vads ir jāpiesprauž pie rokturiem, izmantojot vada turētājus, kas jau piestiprināti pie roktura.

Vada piespraušana pie roktura:

- ◆ novietojiet rokturus darba pozīcijā, skatiet sadaļu "Apakšējā roktura piestiprināšana";
- ◆ novelciet vadu apakšējā un augšējā roktura priekšpusē virzienā uz augšu;
- ◆ atvelciet atpakaļ vada turētājus;
- ◆ pastumiet motora vadu zem skavas un pārliecinieties, vai turētājs to cieši notur vietā.

Mulčēšana

Brīdinājums! Ja grasāties noņemt sānu izvades pierīci vai savācējmaisu vai uzstādīt mulčēšanas ieliktni, vispirms izņemiet atslēgu un akumulatorus.

- ◆ Pārliecinieties, vai sānu izvades pierīce un savācējmaiss nav uzstādīti.
- ◆ Paceliet aizmugurējās lūkas vāku (9) un iestumiet mulčēšanas ieliktni plaujmašīnā līdz galam.
- ◆ Pirms plaujmašīnas ieslēgšanas aizmugurējās lūkas vākam ir jābūt pilnībā aizvērtam.

Ekspluatācija

Pirms plaujmašīnas ekspluatācijas izlasiet šo lietošanas rokasgrāmatu.

Sk. sadaļu "Funkcijas", lai iepazītos ar dažādu kontrolierīču un regulēšanas ierīču atrašanās vietām. Saglabājiet šo rokasgrāmatu turpmākām uziņām.

Brīdinājums! Ļaujiet plaujmašīnai darboties savā gaitā. Nepārslogojiet to.

Brīdinājums! Rotējošais asmens ir ass. Pļaujmašīnu nedrīkst lietot sānu izvades vai mulčēšanas režīmā, ja aizmugurējo lūku nevar noslēgt ar atsperspriegojuma mehānismu; tas var izraisīt smagus ievainojumus.

Nogādājiet pļaujmašīnu vietējā apkopes centrā, lai to salabotu.

Pļaujmašīnas augstuma regulēšana

Pļaujmašīnas augstumu regulē ar pļaušanas augstuma regulēšanas sviru.

Piezīme. Ja neesat pārliecināts, kādā augstumā jāpļauj, sāciet pļaut, iestatot augstuma regulēšanas sviru (7) pozīcijā pa labi. Ja vajadzīgs, samaziniet augstumu.

Zāles savācējmaisa uzstādīšana (F., G. att.)

- ◆ Paceliet augšup aizmugurējās lūkas vāku (9), kā norādīts F. attēlā.
- ◆ Novietojiet zāles savācējmaisu (8) uz pļaujmašīnas tā, lai maisa āķi (8a) būtu ievietoti iemavās (8b), kā norādīts G. attēlā. Tad nolaidiet aizmugurējo lūku.

Pļaujmašīnas iedarbināšana (H. att.)

Brīdinājums! Rotējošais asmens ir ass. Nekādā gadījumā manuāli neregulējiet slēdžu bloka darbību, citādi varat gūt smagus ievainojumus.

Piezīme. Pļaujmašīna ir darba kārtībā, tiklīdz tajā ievieto vienu vai divus akumulatorus.

- ◆ Šī pļaujmašīna ir aprīkota ar speciālu izslēgšanas un ieslēgšanas slēdžu bloku. Lai ieslēgtu pļaujmašīnu, nospiediet pogu (1a) uz slēdžu bloka (1), pēc tam pievelciet roktura lokveida stieni (2), kā norādīts H. attēlā. Atlaidiet pogu, kad pļaujmašīna ir iedarbināta.
- ◆ Lai izslēgtu pļaujmašīnu, vienkārši atlaidiet lokveida stieni.

Brīdinājums! Slēdzi vai lokveida stieni (2) nedrīkst nobloķēt ieslēgtā pozīcijā.

Piezīme. Kad lokveida stienis ir atgriezies sākotnējā pozīcijā, tas aktivizē automātiskās bremsēšanas mehānismu. Motors tiek apturēts ar elektriskajām bremsēm, un ne vairāk kā pēc 3 sekundēm pārstāj griezties pļaujmašīnas asmens.

Pļaujmašīnas pārslodze

Lai neizraisītu bojājumus pārslodzes dēļ, nepļaujiet pārāk daudz zāles vienā reizē. Palēniniet pļaušanas tempu vai palieliniet pļaušanas augstumu.

Uzglabāšana

Brīdinājums! Rotējošs asmens var izraisīt smagus ievainojumus.

Pirms pļaujmašīnas celšanas, transportēšanas vai uzglabāšanas vispirms izslēdziet to, atlaižot lokveida stieni (2), un izņemiet akumulatoru. Uzglabājiet sausā vietā.

Brīdinājums! Nolokot rokturus, neturiet pirkstus starp rokturiem, lai tos neiespiestu.

Brīdinājums! Raugieties, lai vads nenostieptos vai netiktu iespiests rokturu locīklās, nolokot rokturus. Pretējā gadījumā var sabojāt vadu.

Pļaujmašīnas rokturi var ērti nolocīt uz leju, lai pļaujmašīnu varētu ātri un ērti novietot glabāšanā.

Pļaujmašīnas pārnēsāšana

- ◆ Pļaujmašīnu var pārnēsāt aiz ērtiem pārnēsāšanas rokturiem (10). **NEDRĪKST** celt pļaujmašīnu, satverot to aiz augšējā roktura (3) vai apakšējā roktura (4).

Ieteikumi pļaušanai

Brīdinājums! Rūpīgi pārbaudiet vietu, kurā strādāsiet ar pļaujmašīnu, un aizvēciet visus akmeņus, žaģarus, stieples, kaulus u. c., ko rotējošais asmens varētu izmest gaisā.

Brīdinājums! Pļaujiet vienmēr gareniski pāri nogāzēm un nekādā gadījumā uz augšu vai uz leju pa tām.

Mainot virzienu nogāzēs, ievērojiet īpašu piesardzību.

Nepļaujiet pārāk stāvas nogāzes. Vienmēr saglabājiet stabilu stāju.

- ◆ Šķērsojot grants virsmas, atlaidiet lokveida stieni, lai izslēgtu zāles pļaujmašīnu un apturētu asmeni (rotējošais asmens var izmest gaisā akmeņus).
- ◆ Iestatiet pļaujmašīnu augstākajā pļaušanas augstumā, strādājot uz nelīdzenas virsmas vai garā zālē. Pļaujot pārāk daudz zāles vienā reizē, var izraisīt motora pārslodzi, kā rezultātā tas pārstāj darboties. Skatiet problēmu novēršanas norādījumus.
- ◆ Ja zāles savācējmaisu (8) izmanto ātraudzīgās zāles sezonā, izvades atvere var tikt bieži nosprostota ar nopļauto zāli. Atlaidiet lokveida stieni, lai izslēgtu pļaujmašīnu, un izņemiet drošības atslēgu. Noņemiet zāles uztvērēju un nokratiet zāli līdz maisa apakšpusei. Notīriet arī ap izvades atveri aplipušo zāli vai netīrumus. No jauna uzstādiet zāles uztvērēju.
- ◆ Ja pļaujmašīna sāk savādi vibrēt, atlaidiet lokveida stieni, lai izslēgtu pļaujmašīnu, un izņemiet drošības atslēgu. Nekavējoties pārbaudiet cēloni. Vibrācija brīdina par traucējumiem. Nestrādājiet ar pļaujmašīnu, kamēr nav veikta pārbaude apkopes centrā. Skatiet problēmu novēršanas norādījumus šajā rokasgrāmatā.
- ◆ Ja atstājat pļaujmašīnu bez uzraudzības (kaut vai uz īsu brīdi), atlaidiet lokveida stieni, lai izslēgtu instrumentu.

Ieteikumi optimālai darba efektivitātei

- ◆ Palēniniet ātrumu vietās, kur zāle ir īpaši gara vai bieza.
- ◆ Nepļaujiet zāli, kamēr tā vēl ir mitra pēc lietus vai rasas.
- ◆ Regulāri pļaujiet mauriņu, it īpaši ātraudzīgās zāles sezonā.

Piezīme. Lai paildzinātu akumulatora kalpošanas laiku, pēc darba pabeigšanas ieteicams uzlādēt pļaujmašīnu.

Akumulators netiek bojāts, ja to bieži uzlādē, un tas vienmēr ir pilnībā uzlādēts un gatavs nākamajam pļaušanas darbam.

Uzglabājot daļēji uzlādētu akumulatoru, var saīsināties tā kalpošanas laiks.

Asmens noņemšana un uzstādīšana

Brīdinājums! No jauna uzstādot asmeni, visām detaļām ir jābūt pareizi samontētām kopā, kā minēts turpmāk.

Ja asmens vai citas asmens detaļas nav pareizi samontētas, var izraisīt smagus ievainojumus.

Brīdinājums! Atlaidiet lokveida stieni, lai izslēgtu pļaujmašīnu, nogaidiet, līdz asmens apstājas, un tad atvienojiet pļaujmašīnu no barošanas avota.

- ◆ Lai asmens negrieztos, kamēr tiek izskrūvēta skrūve (13), nofiksējiet asmeni ar 2×4 formas koka dēli (14) (aptuveni 610 mm garumā).
- ◆ Valkājiet cimdus un piemērotus acu aizsargus.
- ◆ Sagāziet pļaujmašīnu uz sāniem. Uzmanieties no asmens asajām malām. Iespējami koka dēli un ar 13 mm uzgriežņatslēgu (36) atskrūvējiet skrūvi, kā norādīts I. attēlā.
- ◆ Iegūstiet katras noņemtās detaļas novietojumu. Izskrūvējiet skrūvi (15) un noņemiet paplāksni (16). Noņemiet asmeni (17), kā norādīts J. attēlā. Pārbaudiet visas detaļas, vai nav bojājumu, un vajadzības gadījumā nomainiet pret jaunām.
- ◆ Asmeni var pievienot ventilatoram (20) tikai vienā virzienā. Uzstādot asmeni, savietojiet tā D formas atveri ar ventilatora D formas stieni, raugoties, lai asmens puse ar uzrakstiem būtu vērsta uz ārpusi, nevis pret pļaujmašīnu.
- ◆ Novietojiet koka dēli, kā norādīts K. attēlā, lai asmens negrieztos, un pievelciet. Izveriet skrūvi caur paplāksni un ar 13 mm uzgriežņatslēgu (13) pievelciet pulksteņrādītāja virzienā, kā norādīts K. attēlā.

Asmens asināšana

Lai pļaujmašīnai nezustu darba efektivitāte, regulāri uzasiniet asmeni. Ar trulu asmeni nevar līdzīgi nopļaut mauriņu.

Noņemot, asinot un uzstādot asmeni, valkājiet piemērotus acu aizsargus. No instrumenta ir jāizņem drošības atslēga un akumulators.

Parastos darba apstākļos parasti pietiek, ja pļaušanas sezonā divreiz uzasina asmeni.

Smiltis izraisa ātru asmens notrulināšanos. Ja mauriņš aug smilšainā augsnē, var nākties biežāk asināt asmeni.

Piezīme. Nekavējoties nomainiet saliektu vai bojātu asmeni.

Asinot asmeni:

- ◆ asmenim ir jābūt līdzsvarotam;

- ◆ asiniet asmeni, ievērojot tā sākotnējo pļaušanas leņķi;
- ◆ asiniet abas asmens griezējmalas, novilējot tās vienādi.

Asmens asināšana skrūvspīlēs (L. att.)

- ◆ Pirms asmens noņemšanas lokveida stienim ir jābūt atlaistam, asmenim apturētam un pļaujmašīnai atvienotai no barošanas avota.
- ◆ Noņemiet asmeni no pļaujmašīnas. Skatiet norādījumus par asmens noņemšanu un uzstādīšanu.
- ◆ Nofiksējiet asmeni (17) skrūvspīlēs.
- ◆ Valkājiet piemērotus acu aizsargus un cimdus, ievērojiet piesardzību, lai sevi nesavainotu.
Ar smalkzobu vīli vai galodu uzmanīgi novilējiet asmens griezējmalas, ievērojot tā sākotnējo pļaušanas leņķi. Pārbaudiet asmens līdzsvarojumu. Skatiet norādījumus par asmens līdzsvarošanu.
- ◆ Uzstādiet asmeni atpakaļ uz pļaujmašīnas un cieši pievelciet.

Asmens līdzsvarošana

Asmens (17) līdzsvarošanu var pārbaudīt, uzverot tā atveri uz naglas vai apaļa stieņa, kas horizontāli iespiests skrūvspīlēs. Ja kāda no asmens griezējmalām griežoties nosveras uz leju, novilējiet šo malu. Asmens ir pareizi līdzsvarots, ja neviena griezējmalā nenosveras uz leju.

Elļošana

Instrumenta nav jāelļo. Neelļojiet riteņus. Tiem ir plastmasas gultņu virsmas, kas nav jāelļo.

Tīrīšana

Atlaidiet lokveida stieni (2), lai izslēgtu pļaujmašīnu, nogaidiet, līdz asmens apstājas. Pļaujmašīnas tīrīšanai lietojiet tikai maigas ziepes un mitru lupatiņu. Izfīriet no platformas apakšpuses zāles atgriezumus, kas tur ir uzkrājušies. Pēc tam, kad pļaujmašīna ir vairākkārt lietota, pārbaudiet, vai visi atklātie stiprinājumi ir cieši pievilkti.

Korozijas novēršana

Mēslošanas un citu dārzkopības ķīmisko līdzekļu sastāvā ir vielas, kas ievērojami paātrina metālu koroziju. Ja pļaujiet vietās, kur ir izmantoti mēslošanas vai citi ķīmiskie līdzekļi, pabeidzot pļaušanu, nekavējoties notīriet pļaujmašīnu šādi: vispirms atlaidiet lokveida stieni (2), lai izslēgtu pļaujmašīnu, un atvienojiet pļaujmašīnu no barošanas avota; ar mitru lupatiņu noslaukiet visas atklātās virsmas un detaļas.

Apkope

Šis BLACK+DECKER bezvadu instruments vai elektroinstruments ir paredzēts ilglaicīgam darbam ar mazāko iespējamo apkopi. Nepārtraukti nevainojama darbība ir atkarīga no pareizas instrumenta apkopes un regulāras tīrīšanas.

Brīdinājums! Pirms apkopes veikšanas bezvadu elektroinstrumentiem un tādiem ar vadu:

- ◆ izslēdziet un atvienojiet instrumentu no barošanas avota;
- ◆ vai iebūvēta akumulatora gadījumā to pilnībā izlādējiet un izslēdziet instrumentu;
- ◆ pirms lādētāja tīrīšanas atvienojiet to no barošanas avota. Šim lādētājam nav jāveic apkope, izņemot regulāru tīrīšanu;
- ◆ ar mīkstu birstīti vai sausu lupatiņu regulāri iztīriet instrumenta un lādētāja ventilācijas atveres;
- ◆ ar mitru lupatiņu regulāri iztīriet motora korpusu. Nelietojiet abrazīvus tīrīšanas līdzekļus vai šķīdinātājus;
- ◆ ar neasu skrāpi regulāri notīriet zāles un netīrumu paliekas no aizsarga apakšpuses.

Problēmu novēršana

Ja šķiet, ka instruments nedarbojas pareizi, veiciet turpmāk redzamos norādījumus.

Ja problēma netiek atrisināta, sazinieties ar vietējo BLACK+DECKER remontdarbīcu.

Brīdinājums! Vispirms atlaidiet lokveida stieni, lai izslēgtu pļaujmašīnu, un nogaidiet, līdz asmens apstājas.

Problēma	Iespējamais risinājums
Aktivizējot lokveida stieni, pļaujmašīna nedarbojas.	Pārbaudiet, vai pļaujmašīna ir pievienota barošanas avotam un vai slēdžu bloka poga ir līdz galam nospiesta, tad velciet lokveida stieni.
	Lai izslēgtu pļaujmašīnu, atlaidiet lokveida stieni. Izņemiet akumulatoru, apvēršiet pļaujmašīnu otrādi un pārbaudiet, vai asmens brīvi griežas.
	Pārbaudiet, vai akumulatora nodalījumā nav netīrumu un vai akumulators ir pareizi pievienots.
	Vai akumulators ir pilnībā uzlādēts? Nospiediet uzlādes statusa pogu.
Motors apstājas pļaušanas darba laikā.	Lai izslēgtu pļaujmašīnu, atlaidiet lokveida stieni. Izņemiet akumulatoru, apvēršiet pļaujmašīnu otrādi un pārbaudiet, vai asmens brīvi griežas.
	Iestatiet riteņus augstākajā pļaušanas augstumā un iedarbiniet pļaujmašīnu.
	Pārbaudiet, vai akumulatora nodalījumā nav netīrumu un vai akumulators ir pareizi pievienots.
	Vai akumulators ir pilnībā uzlādēts? Nospiediet uzlādes statusa pogu.
	Nepieļaujiet pļaujmašīnas pārslodzi. Palēniniet pļaušanas tempu vai palieliniet pļaušanas augstumu.
Pļaujmašīna darbojas, taču pļaušanas kvalitāte ir zema.	Lai izslēgtu pļaujmašīnu, atlaidiet lokveida stieni. atvienojiet pļaujmašīnu no barošanas avota; Apvēršiet pļaujmašīnu otrādi un pārbaudiet: <ul style="list-style-type: none"> ◆ asmens asumu — regulāri uzasiniet asmeni; ◆ pļaušanas platformu un kameru, vai tās nav nosprostotas.
	Noregulējais riteņu augstums var būt pārāk zems konkrētā mauriņa veidam. Palieliniet pļaušanas augstumu.
Pļaujmašīnu ir pārāk grūti stumt.	Lai izslēgtu pļaujmašīnu, atlaidiet lokveida stieni. atvienojiet pļaujmašīnu no barošanas avota; Palieliniet pļaušanas augstumu, lai samazinātu pļaujmašīnas platformas berzi pret mauriņu. Pārbaudiet, vai visi riteņi brīvi griežas.

Pļaujmašīna rada savādu troksni un vibrē.	Vispirms atlaidiet lokveida stieni, lai izslēgtu pļaujmašīnu, tad izņemiet akumulatoru. Sagāziet pļaujmašīnu uz sāniem un pārbaudiet, vai asmens nav saliekts vai bojāts. Ja asmens ir bojāts, nomainiet to pret BLACK+DECKER rezerves asmeni. Ja pļaušanas platformas apakšpuse ir bojāta, nogādājiet pļaujmašīnu pilnvarotā BLACK+DECKER apkopes centrā.
	Ja asmenim nav acīmredzamu bojājumu, bet pļaujmašīna joprojām vibrē, rīkojieties šādi: <ul style="list-style-type: none"> ◆ Lai izslēgtu pļaujmašīnu, atlaidiet lokveida stieni; ◆ izņemiet akumulatoru; ◆ izjauciet visu samontēto asmeni tā, kā norādīts sadaļā Asmens noņemšana un uzstādīšana; ◆ notīriet visus netīrumus un ikvienu detaļu; ◆ samontējiet visas detaļas atpakaļ, kā norādīts sadaļā Asmens noņemšana un uzstādīšana.
	Ja pļaujmašīna joprojām vibrē, nogādājiet to pilnvarotā BLACK+DECKER apkopes centrā.
Nedeg akumulatora lādētāja gaismas diožu indikatori.	Pārbaudiet kontaktspraudņa savienojumu.
	Nomainiet lādētāju.
Zāles atgriezumi netiek novadīti savācējmašīnā.	Kamera ir nosprostota. Lai izslēgtu pļaujmašīnu, atlaidiet lokveida stieni. Izņemiet akumulatoru. Iztīriet kameru no zāles atgriezumiem.
	Palieliniet riteņiem pļaušanas augstumu, lai saīsinātu pļaušanas garumu.
	Savācējmašīna ir pilns. Biežāk iztukšojiet savācējmašīnu.

Vides aizsardzība



Dalīta atkritumu savākšana. Izstrādājumus un akumulatorus ar šo apzīmējumu nedrīkst izmest kopā ar parastiem sadzīves atkritumiem.

Izstrādājumu un akumulatoru sastāvā ir materiāli, ko var atgūt vai otrreizēji pārstrādāt, samazinot pieprasījumu pēc izejvielām.

Nododiet otrreizējai pārstrādei elektriskos izstrādājumus un akumulatorus saskaņā ar vietējiem noteikumiem. Sīkāka informācija ir pieejama vietnē www.2helpU.com.

Tehniskie dati

		BCM3318	BCM3336
Spriegums	V _{DC}	18 V	36 V
Tukšgaitas ātrums	apgr./min	3800	3800
Svars	kg	15	15
Asmens garums	cm	33	33

Akumulatori				Lādētāji (minūtes)					
Kat. Nr.	V _{DC}	Ah	Svars, kg	Kat. Nr.	90590287* 400 mA	N517388* 1 A	BDC1A 1 A	BDC2A 2 A	BDC2A36 1,35 A
BL1518	18	1,5	0,38	BL1518	225	90	90	45	X
BL1518ST	18	1,5	0,38	BL1518ST	225	90	90	45	X
BL2018	18	2,0	0,39	BL2018	300	120	120	60	X
BL2018ST	18	2,0	0,39	BL2018ST	300	120	120	60	X
BL2518	18	2,5	0,43	BL2518	380	150	150	75	X
BL4018	18	4,0	0,64	BL4018	600	240	240	120	X
BL5018	18	5,0	0,7	BL5018	750	300	300	135	X
BL20362	36	2,0	0,64	BL20362	X	X	X	X	90
BL2536	36	2,5	0,68	BL2536	X	X	X	X	110
BL1554	18/54	1,5	1,08	BL1554	225	90	90	45	X
BL2554	18/54	2,5	1,2	BL2554	380	150	150	75	X

Plaukstu/rokas vidējā vibrācijas vērtība:
 $= < 2,5 \text{ m/s}^2$, neprecizitāte (K) = $1,5 \text{ m/s}^2$.

LPA (skaņas spiediens) 74,5 dB(A)
 neprecizitāte (K) = 2,5 dB(A)
 LWA (skaņas jauda) 86 dB(A)
 neprecizitāte (K) = 1,5 dB(A)

**EK atbilstības deklarācija
 MAŠĪNU DIREKTĪVA
 ĀRPUSTELPU TROKŠŅA DIREKTĪVA**



Zāles pļaujmašīna BCMW3318, BCMW3336

Black & Decker apliecina, ka šie izstrādājumi, kas aprakstīti tehniskajos datos, atbilst šādiem dokumentiem:
 2006/42/EK, EN 60335-1:2012 + A11:2014, EN 60335-2-77:2010.

2000/14/EK, zāles pļaujmašīna, L < 50 cm, VI pielikums,
 DEKRA Certification B.V. Meander 1051 / P.O. Box 5185 6825
 MJ ARNHEM / 6802 ED ARNHEM, Nīderlande
 Pilnvarotās iestādes ID Nr.: 0344

Skaņas jaudas līmenis saskaņā ar 2000/14/EK (12. pants,
 III pielikums, L < 50 cm):

L_{WA} (izmērītā skaņas jauda) 86 dB(A)
 neprecizitāte (K) = 1,5 dB(A)

L_{WA} (garantētā skaņas jauda) 96 dB(A)

Šie izstrādājumi atbilst arī Direktīvai 2014/30/ES un 2011/65/ES. Lai iegūtu sīkāku informāciju, lūdzu, sazinieties ar Black & Decker turpmāk minētajā adresē vai skatiet rokasgrāmatas pēdējo vāku.

Persona, kas šeit parakstījusies, atbild par tehnisko datu sagatavošanu un Black & Decker vārdā izstrādā šo apliecinājumu.

Becky Cotsworth
 āra izstrādājumu grupas direktore
 Black & Decker Europe, 270 Bath Road, Slough,
 Berkshire, SL1 4DX
 Apvienotā Karaliste
 11.10.2019.

Garantija

Black & Decker rūpējas par savu izstrādājumu kvalitāti un sniedz patērētājiem 24 mēnešu garantiju no iegādes brīža. Šī garantija papildina jūsu līgumiskās tiesības un nekādā gadījumā tās nekavē. Šī garantija ir spēkā Eiropas Savienības dalībvalstīs un Eiropas Brīvās tirdzniecības asociācijas zonā. Lai iesniegtu garantijas prasību, tai ir jābūt saskaņā ar Black & Decker noteikumiem un nosacījumiem, un jums jāuzrāda pārdevējam vai pilnvarotam remontdarbnīcas speciālistam pirkuma čeks. Black & Decker 2 gadu garantijas noteikumus un nosacījumus un tuvākās pilnvarotās remontdarbnīcas adresi skatiet vietnē www.2helpU.com vai uzziniet vietējā Black & Decker birojā, kura adrese norādīta šajā rokasgrāmatā.

Lūdzu, apmeklējiet mūsu tīmekļa vietni www.blackanddecker.co.uk, lai reģistrētu savu Black & Decker izstrādājumu un uzzinātu par jaunākajiem izstrādājumiem un īpašajiem piedāvājumiem.

Назначение

Газонокосилки BLACK+DECKER BCMW3318 и BCMW3336 предназначены для покоса травы. Данные инструменты предназначены только для бытового использования.

Правила техники безопасности

Осторожно! Для снижения риска возникновения пожара, поражения электрическим током, получения травм и материального ущерба при использовании инструментов с питанием от аккумуляторной батареи нужно обязательно соблюдать основные меры предосторожности, включая следующее.

Осторожно! При использовании инструмента обязательно соблюдайте правила техники безопасности.

- ◆ Для Вашей собственной безопасности и безопасности окружающих прочитайте данное руководство, прежде чем приступить к работе с инструментом. Сохраните руководство для дальнейшего использования.
- ◆ Прежде чем приступить к работе с инструментом,

внимательно прочтите настоящее руководство.

- ◆ В данном руководстве описано предусмотренное применение. Использование каких-либо принадлежностей или насадок, а также выполнение каких-либо операций, отличных от рекомендованных в данном руководстве, может привести к травмам.
- ◆ Сохраните данное руководство для справки в будущем.

Использование инструмента

Сохраняйте бдительность при использовании устройства.

- ◆ Данный инструмент не предназначен для использования несовершеннолетними или лицами с ограниченными возможностями, если они не находятся под присмотром.
- ◆ Устройство не предназначено для игры.
- ◆ Не позволяйте детям или животным находиться поблизости от места выполнения работ или

прикасаться к устройству или кабелю питания.

- ◆ При работе рядом с детьми необходимо особое внимание.
- ◆ Использовать только в сухом месте. Не допускайте попадания влаги в устройство. Не погружайте устройство в воду.
- ◆ Запрещается вскрывать корпус. Внутри нет деталей для обслуживания пользователем.
- ◆ Не используйте устройство во взрывоопасной среде, например, при наличии горючих жидкостей, газов или пыли.
- ◆ Для снижения риска повреждения вилки и кабеля не тяните за кабель, отсоединяя устройство от розетки.
- ◆ Перед эксплуатацией выполняйте визуальный осмотр ножей, болтов крепления ножей и режущего узла на предмет износа и повреждений.
- ◆ Заменяйте изношенные или поврежденные ножи и болты

комплектом, чтобы сохранять надлежащий баланс.

- ◆ Чтобы избежать опасности из-за неумышленного сброса термозащиты, запрещается подключать данное устройство через внешние переключатели, такие как таймеры, а также подключать его к цепи, которая регулярно включается и выключается коммунальными службами.
- ◆ Не используйте инструмент, если рядом присутствуют посторонние, особенно дети, или домашние животные.
- ◆ Учитывайте, что оператор или пользователь несет ответственность за несчастные случаи или опасности, создаваемые другим лицам или их собственности.

Перед началом эксплуатации

- ◆ При эксплуатации машины всегда носите толстую обувь и длинные брюки. Запрещается эксплуатировать

машину босиком или в открытых сандалиях. Не одевайте свободную одежду или одежду, с которой свисают шнуры или ремни.

- ◆ Тщательно осмотрите место, где будет эксплуатироваться машина и уберите все объекты и предметы, которые могут отлететь от машины.
- ◆ Перед эксплуатацией выполняйте визуальный осмотр ножа, болта крепления ножа и режущего узла на предмет износа и повреждений. Заменяйте изношенные или поврежденные детали комплектом, чтобы сохранять надлежащий баланс. Заменяйте потертые и нечитаемые этикетки.

После использования

- ◆ Если устройство не используется, его нужно хранить в сухом, хорошо вентилируемом помещении вне досягаемости детей.
- ◆ Дети не должны иметь доступа к помещенным на хранение устройствам.

- ◆ Если устройство хранится или транспортируется в транспортном средстве, его нужно поместить в багажник или закрепить во избежание перемещения в результате резкого изменения скорости или направления движения.

Проверка и ремонт

- ◆ Перед началом использования, проверьте устройство на наличие поврежденных или неисправных деталей. Проверьте наличие сломанных деталей, поврежденных переключателей, а также прочих условий, способных повлиять на его работу.
- ◆ Не используйте устройство, если какая-либо его деталь повреждена или неисправна.
- ◆ Поврежденные или неисправные детали должен исправить или заменить уполномоченный специалист по ремонту.
- ◆ Не пытайтесь снимать или заменять какие-либо компоненты, отличные

от указанных в данном руководстве.

- ◆ Будьте осторожны при настройке газонокосилки. Не допускайте попадания пальцев между движущимися ножами/частями и неподвижными частями машины.
- ◆ При обслуживании ножей следует помнить, что, несмотря на то, что источник питания выключен, ножи остаются подвижными.

Дополнительные инструкции по технике безопасности для колесных газонокосилок

- ◆ Не перевозите инструмент, подключенный к источнику питания.
- ◆ Плотнo удерживайте рукоятки обеими руками при работе с колесной газонокосилкой.
- ◆ Если вы посчитаете, что колесную газонокосилку необходимо наклонить, удерживайте обе руки в рабочем положении и плотно держите рукоятку. Удерживайте обе руки

в рабочем положении, пока колесная газонокосилка не вернется в горизонтальное положение.

- ◆ Запрещается носить радиоприемник и наушники по время эксплуатации колесной газонокосилки.
- ◆ Запрещается регулировать высоту колес во время работы двигателя или когда ключ безопасности находится в замке.
- ◆ Если колесная газонокосилка глохнет, отпустите скобу управления для отключения газонокосилки, затем дождитесь остановки ножей перед тем как попытаться устранить затор.
- ◆ Держите руки подальше от зоны резки.
- ◆ Следите за остротой заточки пильных полотен. Всегда используйте защитные перчатки при работе с ножами газонокосилки.
- ◆ Если вы используете травосборник, регулярно проверяйте его на предмет износа и повреждений.

В случае обнаружения признаков износа из соображений безопасности необходимо заменить травосборник.

- ◆ Соблюдайте особую осторожность при перемещении колесной газонокосилки назад/на себя.
- ◆ Не кладите руки и ноги под колесную газонокосилку.
- ◆ Содержите отверстие выброса чистым.
- ◆ Очистите область эксплуатации колесной газонокосилки от посторонних предметов, таких как камни, палки, провода, игрушки, кости и т. д., которые могут быть выброшены ножом. Предметы, попавшие в ножи, могут привести к тяжелым травмам. Во время работы электродвигателя вы должны находиться за рукояткой.
- ◆ Запрещается эксплуатировать колесную газонокосилку босиком или в открытых сандалиях.
- ◆ Надевайте прочную обувь.
- ◆ Не тяните колесную газонокосилку назад, если этого можно избежать. Перед тем как переместиться назад, проверьте, нет ли сзади помех.
- ◆ Не направляйте выбрасываемые материалы на людей. Не направляйте выбрасываемые материалы на стены и прочие предметы. Они могут отлететь обратно в оператора. Отпускайте скобу управления для отключения колесной газонокосилки и дожидайтесь остановки ножа перед тем как пройти по области с гравием.
- ◆ Эксплуатация колесной газонокосилки со снятыми компонентами, такими как травосборник, желоб для выброса травы, задняя крышка и т. п., запрещена. Время от времени проверяйте средства обеспечения безопасности и защитные устройства; убеждайтесь, что они находятся в исправном состоянии и способны выполнять свою предназначенную функцию.

Перед тем как продолжить эксплуатацию необходимо заменить поврежденные средства обеспечения безопасности.

- ◆ Не оставляйте работающую газонокосилку без присмотра.
- ◆ Перед тем как очищать газонокосилку, опустошать травосборник, очищать желоб для выброса травы, отойти от газонокосилки или выполнить какие-либо регулировки и проверки, отпустите скобу управления и дождитесь полной остановки двигателя.
- ◆ Эксплуатируйте газонокосилку только при дневном свете или при хорошем искусственном освещении, когда объекты на пути лезвия газонокосилки хорошо видны.
- ◆ Не работайте колесной газонокосилкой, если вы устали, находитесь в состоянии наркотического, алкогольного опьянения или под воздействием лекарственных препаратов. Сохраняйте бдительность, следите за своими действиями

и пользуйтесь здравым смыслом.

- ◆ Избегайте опасных зон. Эксплуатация колесной газонокосилки на влажной траве и во время дождя запрещена. Всегда сохраняйте устойчивое положение, не бегайте.
- ◆ В случае обнаружения нестандартной вибрации немедленно отпустите скобу управления, дождитесь полной остановки ножа и выявите причину неисправности. Обычно вибрации являются признаком неисправности. Обратитесь к разделу поиска и устранения неисправностей.
- ◆ При работе колесной газонокосилкой носите надлежащие средства защиты глаз и органов дыхания.
- ◆ Использование любых принадлежностей и приспособлений не рекомендуется с данной колесной газонокосилкой и может быть опасным. Используйте только принадлежности,

утвержденные компанией BLACK+DECKER.

- ◆ Не пытайтесь дотянуться колесной газонокосилкой до слишком удаленных поверхностей. Во время эксплуатации колесной газонокосилки старайтесь сохранять устойчивое положение и равновесие.
- ◆ Работайте вдоль поверхности уклона, а не вверх и вниз. Соблюдайте особую осторожность, изменяя направление движения на склоне.
- ◆ Остерегайтесь ям, рытвин, неровностей, камней и прочих опасных объектов. Неровный рельеф местности может привести к падению. В высокой траве могут скрываться препятствия.
- ◆ Запрещается косить мокрую траву и работать колесной газонокосилкой на слишком отвесных склонах. Неустойчивое положение тела может привести к падению.

- ◆ Не используйте колесную газонокосилку вблизи обрывов, канав или насыпей. Вы можете потерять устойчивость или равновесие.
- ◆ Перед тем, как убрать колесную газонокосилку на хранение, позвольте ей остыть.

Достаньте штекер из розетки и извлеките аккумуляторную батарею из машины. Убедитесь, что все движущиеся части полностью остановились:

- ◆ перед тем как оставить инструмент;
- ◆ перед тем как удалить затор;
- ◆ перед тем как проверить, очистить или работать с устройством.

Безопасность окружающих

- ◆ Данное устройство не предназначено для использования лицами (включая детей) с ограниченными физическими, сенсорными или ментальными возможностями, а также лицами без достаточного опыта и знаний,

если только они не делают этого под руководством лица имеющего соответствующий опыт и отвечающего за их безопасность.

- ◆ Не позволяйте детям играть с данным устройством.
- ◆ После удара об инородный предмет. Проверьте устройство на предмет повреждений и выполните необходимый ремонт;

Остаточные риски

При работе с данным инструментом возможно возникновение дополнительных остаточных рисков, которые не вошли в описанные здесь правила техники безопасности. Эти риски могут возникнуть при неправильном или продолжительном использовании изделия и т. п.

Несмотря на соблюдение соответствующих инструкций по технике безопасности и использование предохранительных устройств, некоторые остаточные риски невозможно полностью исключить. К ним относятся:

- ◆ Травмы в результате касания вращающихся/движущихся частей.
- ◆ Травмы, которые могут произойти в результате смены деталей, лезвий или дополнительных принадлежностей.
- ◆ Травмы, связанные с продолжительным использованием инструмента. При использовании любого инструмента в течение продолжительного периода времени, не забывайте делать перерывы.
- ◆ Ухудшение слуха.
- ◆ Ущерб здоровью в результате вдыхания пыли в процессе работы с инструментом (например, при обработке древесины, в особенности, дуба, бука и МДФ).
- ◆ В случае необходимости эксплуатации газонокосилки в сыром месте, используйте устройство остаточного тока (RCD) с током отключения не более 30 мА.

Использование УЗО сокращает риск поражения электрическим током.

- ◆ Запрещается поднимать и переносить устройство, когда двигатель работает.

Предупреждающие знаки

Помимо кода даты на устройстве имеются следующие предупреждающие символы:



Осторожно! Прочтите руководство по эксплуатации перед работой с инструментом.



Не подвергайте устройство воздействию дождя или высокой влажности.



Остерегайтесь острых ножей.

Ножи продолжают вращение после остановки двигателя. Извлеките предохранительное устройство перед обслуживанием или в случае повреждения кабеля.



Остерегайтесь летящих предметов. Не допускайте присутствия посторонних лиц в области кошения.



Используйте защитные очки.



Ножи продолжают вращаться после выключения инструмента.



Гарантированная акустическая мощность в соответствии с Директивой 2000/14/ЕС.

Дополнительные меры безопасности при работе с аккумуляторными батареями и зарядными устройствами

Аккумуляторные батареи

- ◆ Никогда не пытайтесь разобрать аккумуляторные батареи.
- ◆ Не подвергайте аккумуляторные батареи воздействию воды.
- ◆ Не подвергайте аккумуляторные батареи воздействию тепла.

- ◆ Не оставляйте в местах, где температура превышает 40 °С.
- ◆ Заряжайте только при температуре от 10 °С до 40 °С.
- ◆ Выполняйте зарядку только с помощью зарядного устройства, поставляемого с устройством/инструментом. Использование несоответствующего зарядного устройства может привести к поражению электрическим током или перегреву аккумуляторной батареи.
- ◆ При утилизации батарей следуйте инструкциям, указанным в разделе «Защита окружающей среды».
- ◆ Избегайте повреждений/деформации аккумуляторного блока в результате разрыва или удара. Это представляет риск получения травм и возникновения пожара.
- ◆ Не заряжайте поврежденные аккумуляторные батареи.
- ◆ В экстремальных случаях может произойти разгерметизация батареи.

При обнаружении протечки аккумулятора тщательно удалите жидкость с помощью ткани. Избегайте контакта с кожей.

- ◆ При контакте с кожей или глазами следуйте приведенным ниже инструкциям.

Осторожно! Электролит аккумуляторной батареи может привести к травмам или материальному ущербу. При попадании на кожу немедленно промойте пораженный участок водой.

При появлении покраснения, боли или раздражения обратитесь за медицинской помощью. При попадании в глаза промойте большим количеством проточной воды и обратитесь за медицинской помощью.



Не пытайтесь заряжать поврежденные аккумуляторные батареи.

Зарядное устройство

Зарядное устройство предназначено для работы с определенным напряжением.

Необходимо обязательно убедиться в том, что напряжение источника питания соответствует указанному на паспортной табличке устройства.

Осторожно! Никогда не пытайтесь заменить зарядное устройство обычной сетевой розеткой.

- ◆ Используйте свое зарядное устройство Black & Decker только для зарядки аккумуляторной батареи устройства/инструмента, с которым оно поставлялось. Использование аккумуляторных батарей другого типа может привести к взрыву, травмам и повреждениям.
- ◆ Не пытайтесь заряжать одноразовые батареи.
- ◆ Если поврежден кабель питания, его нужно заменить у производителя или в официальном сервисном центре Black & Decker, чтобы избежать рисков.
- ◆ Не подвергайте зарядное устройство воздействию воды.

- ◆ Не вскрывайте зарядное устройство.
- ◆ Не разбирайте зарядное устройство.
- ◆ Во время зарядки устройство/инструмент/аккумуляторную батарею нужно оставить в хорошо проветриваемом помещении.



Зарядное устройство можно использовать только в помещении.



Перед началом работы прочтите руководство по эксплуатации.

Электробезопасность



Ваше зарядное устройство имеет двойную изоляцию, поэтому не требует заземления.

Необходимо обязательно убедиться в том, что напряжение источника питания соответствует указанному на паспортной табличке устройства. Никогда не пытайтесь заменить зарядное устройство обычной сетевой розеткой.

- ◆ Если поврежден кабель питания, его нужно заменить

у производителя или в официальном сервисном центре Black & Decker, чтобы избежать рисков.

Составные части

Ваше устройство может содержать все или некоторые из перечисленных ниже составных частей.

1. Блок переключателей
2. Скоба управления
3. Верхняя рукоятка
4. Нижняя рукоятка
5. Установочные ручки верхней рукоятки (2)
6. Установочный разъем нижней рукоятки (2)
7. Рычаг регулировки высоты кошения
8. Травосборник
9. Задняя дверца
10. Ручки для переноски

Процесс зарядки

Зарядные устройства BLACK+DECKER предназначены для зарядки зарядных устройств BLACK+DECKER.

- ◆ Перед установкой батареи, подключите зарядное устройство к соответствующей розетке.
- ◆ Вставьте батарею в зарядное устройство.



Зеленый светодиод начнет мигать, что означает начало зарядки батареи.



По окончании зарядки, зеленый светодиод начнет гореть непрерывно. Теперь батарея полностью заряжена, и ее можно использовать или оставить в зарядном устройстве.

Осторожно! Заряжайте разряженные аккумуляторные батареи сразу же после использования, в противном случае вы значительно сократите срок службы аккумуляторных батарей.

Диагностика зарядного устройства

Это зарядное устройство может диагностировать некоторые проблемы аккумуляторных батарей или источника питания. При обнаружении проблем начинает мигать светодиодный индикатор.

Неисправная аккумуляторная батарея



Зарядное устройство может указать на неисправность аккумуляторной батареи.

Красный светодиодный индикатор начнет мигать, как указано на маркировке. Если вы увидите, что индикатор

мигает как указано на маркировке, прекратите зарядку аккумуляторной батареи.

Отнесите неисправную аккумуляторную батарею в сервисный центр или в специализированный центр для утилизации.

Температурная задержка



При слишком низкой или слишком высокой температуре аккумуляторной батареи зарядное устройство автоматически переходит в режим температурной задержки. При этом зарядка не начинается, пока температура аккумуляторной батареи не нормализуется.

После того, как аккумуляторная батарея приобретет нормальную температуру, автоматически включается режим зарядки. Данная функция обеспечивает максимальный срок эксплуатации аккумуляторной батареи. В режиме температурной задержки начинает мигать красный индикатор, как указано на маркировке

Важные замечания по зарядке

- ◆ Максимального срока службы и наилучшей эффективности можно достичь, если аккумуляторная батарея заряжается при температуре 60–80 °F (16–27 °C).
- ◆ НЕ ЗАРЯЖАЙТЕ аккумуляторную батарею при температуре ниже +40 °F (+4,5 °C), или выше +105 °F (+40,5 °C).
Это очень важно и позволит избежать серьезных повреждений аккумуляторной батареи.
- ◆ При зарядке зарядное устройство и аккумуляторные батареи могут нагреваться. Это нормальное явление, которое не является неисправностью. Чтобы охладить аккумуляторные батареи после использования, не оставляйте зарядное устройство и аккумуляторные батареи в теплом месте, например железном ангаре или неизолированном трейлере.
- ◆ Если батарея не заряжается:
 - ◆ проверьте исправность розетки, включив в нее лампу или другое устройство;
 - ◆ проверьте, не подключена ли розетка к устройству, которое выключает питание, когда вы выключаете свет;
 - ◆ перенесите зарядное устройство и аккумуляторную батарею в место, где температура не превышает 60–80 °F (16–27 °C);
 - ◆ если проблемы с зарядкой сохраняются, отнесите устройство и аккумуляторные батареи в местный сервисный центр.
- ◆ Данную аккумуляторную батарею необходимо перезаряжать, когда она перестает обеспечивать питание, необходимое для выполнения работ, которые ранее выполнялись без каких-либо проблем.

ПРЕКРАТИТЕ ИСПОЛЬЗОВАНИЕ аккумуляторных батарей в этих случаях. Соблюдайте правила зарядки аккумуляторной батареи. Частично разряженную аккумуляторную батарею можно зарядить в любое время без какого-либо ущерба для нее.

- ◆ Не допускайте попадания в полости зарядного устройства таких токопроводящих материалов, как стальная стружка, алюминиевая фольга или другие металлические частицы и т. п.
- Всегда отключайте зарядное устройство от источника питания, если в нем нет аккумуляторной батареи. Всегда отключайте зарядное устройство от сети перед тем, как приступить к очистке устройства.
- ◆ Не замораживайте зарядное устройство и не погружайте его в воду или другие жидкости.

Осторожно! Не допускайте попадания жидкости в зарядное устройство.

НИ ПРИ КАКИХ ОБСТОЯТЕЛЬСТВАХ НЕ РАЗБИРАЙТЕ АККУМУЛЯТОРНУЮ БАТАРЕЮ. ЕСЛИ ПЛАСТИКОВЫЙ КОРПУС АККУМУЛЯТОРНОЙ БАТАРЕИ ПОТРЕСКАЛСЯ, ОБРАТИТЕСЬ В ЦЕНТР СЕРВИСНОГО ОБСЛУЖИВАНИЯ ДЛЯ УТИЛИЗАЦИИ БАТАРЕИ.

Индикатор состояния зарядки

На аккумуляторной батарее есть индикатор заряда. Его можно использовать для отображения текущего уровня заряда аккумуляторной батареи во время работы и во время зарядки. Он не показывает работоспособность инструмента, и его показания могут меняться в зависимости от компонентов продукта, температуры и сфер применения.

Проверка уровня заряда

- ◆ Нажмите на кнопку индикатора заряда (12a).
- ◆ Загорятся три светодиода (12b), которые покажут состояние заряда батареи в процентах. См. таблицу на рис. В.
- ◆ Если светодиод не загорается, зарядите батарею.

Установка батареи (рис. С, С1)

- ◆ Поднимите крышку разъема аккумуляторной батареи (14), чтобы получить доступ к разъему аккумуляторной батареи.
- ◆ Полностью вставьте аккумуляторную батарею (12) в разъем аккумуляторной батареи до слышимого щелчка (рис. С).
- Убедитесь в том, что аккумуляторная батарея правильно и плотно установлена. Модель ВСМW3318 оборудована двумя разъемами аккумуляторной батареи, как показано на рис. С1.
- ◆ Закройте крышку разъема аккумуляторной батареи. Перед тем как запустить газонокосилку убедитесь, что крышка надежно закреплена.

Извлечение аккумуляторной батареи:

- ◆ Откройте крышку разъема аккумуляторной батареи (14) согласно приведенному выше порядку действий.
- ◆ Нажмите на отпирающую кнопку батареи и извлеките аккумуляторную батарею из инструмента.

Сборка

Осторожно! Перед выполнением сборки убедитесь, что скоба управления отпущена.

Установка нижней рукоятки

- ◆ Нажмите на кнопку (4a) на установочном разъеме нижней рукоятки (6) и вставьте нижнюю рукоятку (4). Настройте нужную высоту.

Примечание. Убедитесь, что обе стороны нижней рукоятки установлены на одном уровне.

Установка верхней рукоятки (рис. Н)

Верхняя рукоятка имеет установочные отверстия для регулировки высоты рукоятки в двух различных положениях.

Первая пара отверстий, находящаяся в нижней части трубки верхней рукоятки, обеспечивает наибольшую высоту рукоятки. Использование верхних отверстий сократит высоту рукоятки.

- ◆ Удалите установочные ручки верхней рукоятки (5) и болт (5a) из верхней рукоятки.
- ◆ Совместите отверстия в нижней части верхней рукоятки (3) с отверстиями в верхней части нижней рукоятки (4).
- ◆ Находясь с внешней стороны верхней рукоятки (3), вставьте болт в отверстия.
- ◆ Поверните верхнюю рукоятку в рабочее положение.
- ◆ Затяните установочные ручки верхней рукоятки (5).

Закрепление кабеля электродвигателя (рис. I)

Осторожно! Зафиксируйте кабель таким образом, чтобы он не растягивался и не зажимался в местах соединения рукояток во время эксплуатации и складывания. Это может привести к повреждению кабеля.

Кабель электродвигателя необходимо зафиксировать на рукоятках с помощью отведенных для этого фиксаторов.

Для закрепления кабеля на рукоятке:

- ◆ установите рукоятки в рабочее положение, см раздел «Установка нижней рукоятки»;
- ◆ пропустите кабель перед нижней и верхней рукоятками;
- ◆ оттяните фиксатор кабеля;
- ◆ пропустите кабель электродвигателя под фиксатором и убедитесь, что он надежно удерживается.

Мульчирование

Осторожно! Извлеките ключ и аккумуляторные батареи перед тем как желоб боковой разгрузки и травосборник, а также перед установкой блока мульчирования.

- ◆ Убедитесь, что желоб боковой разгрузки и травосборник сняты.
- ◆ Поднимите заднюю дверцу (9) и вставьте блок мульчирования в газонокосилку до упора.
- ◆ Перед тем как включить газонокосилку убедитесь, что задняя дверца полностью закрыта.

Эксплуатация

Перед эксплуатацией косилки прочтите руководство по эксплуатации.

См. расположение элементов управления и регулировок в разделе «Составные части». Сохраните настоящее руководство для использования в будущем.

Осторожно! Газонокосилка должна работать в обычном режиме. Избегайте перегрузок.

Осторожно! Острый движущийся нож. Запрещается эксплуатировать колесную газонокосилку в режиме боковой разгрузки или режиме мульчирования, если задняя дверца не зафиксирована надлежащим образом – это может привести к тяжелым травмам.

Для ремонта газонокосилки обратитесь в ближайший сервисный центр.

Регулировка высоты колесной газонокосилки

Высота кошения настраивается путем регулирования рычага регулировки высоты.

Примечание. Если вы не уверены, какую выбрать высоту, начните скашивать траву, установив рычаг регулировки высоты (7) в правое положение.

При необходимости снижайте высоту.

Установка травосборника (рис. F, G)

- ◆ Поднимите заднюю дверцу (9), как показано на рисунке (F).
- ◆ Установите травосборник (8) в газонокосилку, установив крючки (8a) на зацепы (8b), как показано на рисунке (G). Опустите заднюю дверцу.

Запуск газонокосилки (рис. H)

Осторожно! Острый движущийся нож. Не пытайтесь силой переключить выключатель – это приведет к травмам.

Примечание. Газонокосилка работает только при установленной аккумуляторной батарее или батареях.

- ◆ Газонокосилка оборудована специальным блоком переключателей.
Для включения газонокосилки нажмите кнопку (1a) на блоке переключателя (1), затем притяните скобу

управления (2) к рукоятке, как показано на рис. H. Когда газонокосилка запустится, кнопку можно отпустить.

- ◆ Для остановки газонокосилки, отпустите скобу управления.

Осторожно! Ни в коем случае не фиксируйте скобу управления (2) в положении включения.

Примечание. При возвращении скобы управления в исходное положение включится механизм автоматического останова. Электродвигатель останавливается электрически, а ножи останавливаются в течение 3 секунд или менее.

Перегрузка газонокосилки

В целях предотвращения перегрузок не пытайтесь скосить слишком большое количество травы сразу. Замедлите скорость скашивания или увеличьте высоту кошения.

Хранение

Осторожно! Вращающиеся ножи могут стать причиной тяжелых травм.

Перед тем как поднять, переместить или оставить газонокосилку на хранение, необходимо отпустить скобу управления (2) для отключения газонокосилки и извлечь аккумуляторную батарею. Храните в сухом месте.

Осторожно! Складывая рукоятки, не кладите пальцы между ними, чтобы избежать защемления.

Осторожно! Не растягивайте и не защемляйте кабель между рукоятками во время складывания. Это может привести к повреждению кабеля.

Для обеспечения удобства хранения газонокосилки ее ручки с легкостью складываются.

Переноска газонокосилки

- ◆ Газонокосилку можно переносить за удобные ручки для переноски (10). **ЗАПРЕЩАЕТСЯ** поднимать газонокосилку за верхнюю рукоятку (3) или нижнюю рукоятку (4).

Советы по скашиванию травы

Осторожно! Проверьте и очистите область эксплуатации газонокосилки от посторонних предметов, таких как камни, палки, провода, кости и т. д., которые могут быть выброшены ножом.

Осторожно! Работайте вдоль поверхности уклона, а не вверх и вниз.

Соблюдайте особую осторожность, изменяя направление движения на склоне.

Не работайте на чрезмерно крутых уклонах. Сохраняйте устойчивость.

- ◆ Отпустите скобу управления для выключения газонокосилки, пересекая участки с гравием (камешки могут быть выброшены ножом газонокосилки).

- ◆ Скашивая траву на неровной поверхности или скашивая высокую траву, установите газонокосилку в режим самого высокого скашивания. Скашивание слишком большого количества травы за раз может привести к перегрузке и остановке электродвигателя. См. руководство по поиску и устранению неисправностей.
- ◆ В случае использования травосборника (8) в сезон быстрого роста травы, выпускное отверстие может засориться. Отпустите скобу управления для отключения газонокосилки и извлеките ключ безопасности. Снимите травосборник и встряхните или постучите по мешку, чтобы переместить траву в его заднюю часть. Также удалите траву и загрязнения, перекрывающие выпускное отверстие. Установите травосборник обратно на свое место.
- ◆ В случае обнаружения нестандартной вибрации газонокосилки, немедленно отпустите скобу управления, выключите косилку и извлеките ключ безопасности. Выявите причину неисправности. Вибрация является признаком неисправности. Не эксплуатируйте газонокосилку до тех пор, пока она не пройдет техническое обслуживание. См. раздел поиска и устранения неисправностей в руководстве пользователя.
- ◆ Всегда отпускайте скобу управления и отключайте газонокосилку, когда оставляете ее без присмотра даже на небольшой промежуток времени.

Советы по оптимальному использованию

- ◆ Замедляйте ход газонокосилки на участках с особенно длинной или толстой травой.
- ◆ Не косите влажную от росы или мокрую после дождя траву.
- ◆ Косите газон часто, особенно в сезон быстрого роста.

Примечание. В целях увеличения срока службы аккумуляторных батарей их рекомендуется заряжать сразу после эксплуатации.

Частая зарядка аккумуляторных батарей не повредит им, а вы будете знать, что аккумуляторная батарея заряжена для следующего использования.

Хранение не полностью заряженной аккумуляторной батареи приведет к сокращению срока службы батареи.

Снятие и установка ножа

Осторожно! При разборке и последующей сборке узла ножа убедитесь, что все детали установлены правильно, как описано ниже.

Неправильная сборка ножа и других составляющих узла ножа может привести к тяжелым травмам.

Осторожно! Отпустите скобу управления для отключения газонокосилки, дождитесь полной остановки ножа и отключите косилку от источника электрического питания.

- ◆ Вставьте брусок 2×4 (14) (длиной приблизительно 610 мм) и подоприте нож, чтобы он не вращался при откручивании гайки (13).
- ◆ Используйте защитные перчатки и очки.
- ◆ Положите газонокосилку набок. Будьте осторожны, не порежьтесь об острые края ножа. Расположите брусок и открутите болт гаечным ключом 13 мм (36), как показано на рис. I.
- ◆ При снятии каждой детали, запоминайте место ее установки. Снимите болт (15) и шайбу (16). Снимите нож (17), как показано на рис. J. Проверьте все составляющие на предмет повреждений и, в случае необходимости, замените их.
- ◆ Нож можно установить на вентилятор (20) только в одном положении. Выполняя сборку, совместите D-образное отверстие ножа с D-образным валом вентилятора таким образом, чтобы надпись на ноже была направлена от косилки.
- ◆ Для выполнения затяжки установите брусок, как показано на рис. K, чтобы предотвратить проворачивание ножа. Наденьте шайбу на болт и затяните болт по часовой стрелке с помощью 13 мм гаечного ключа (13), как показано на рис. K.

Затачивание ножа

Для обеспечения наивысшей эффективности газонокосилки, держите ножи заточенным. Затупленный нож не косит траву ровно. Снимая, затачивая и устанавливая нож, используйте подходящие средства защиты глаз. Убедитесь, что ключ безопасности и аккумуляторная батарея извлечены.

В нормальных условиях эксплуатации достаточно затачивать нож не более двух раз за один сезон.

Песок приводит к ускоренному затуплению ножа. Если на вашем газоне присутствует песок, может потребоваться более частое затачивание ножа.

Примечание. Немедленно заменяйте погнутые и поврежденные ножи.

При затачивании ножа:

- ◆ сохраняйте балансировку ножа;
- ◆ поддерживайте исходный угол режущей кромки;
- ◆ затачивайте режущие кромки с обеих сторон ножа, стараясь удалить одинаковое количество материала.

Затачивание ножа в тисках (рис. L)

- ◆ Перед тем, как снять нож, убедитесь, что скоба управления отпущена, нож остановлен, а газонокосилка отключена от источника питания.
- ◆ Снимите нож с газонокосилки. См. инструкции по установке и снятию ножа.
- ◆ Зажмите нож (17) в тисках.

- ◆ Наденьте подходящие защитные очки и перчатки и соблюдайте осторожность, чтобы не порезаться. Аккуратно стачивайте режущие кромки ножа напильником или точильным камнем, сохраняя первичный угол режущей кромки. Проверьте балансировку ножа. См. инструкции проверки балансировки ножа.
- ◆ Установите нож на газонокосилку и надежно затяните болт.

Балансировка ножа

Для проверки балансировки ножа (17) установите центральное отверстие ножа на гвоздь или отвертку с круглым хвостовиком, зажатую в тиски. Если какая-либо сторона ножа опускается вниз, сточите небольшое количество материала с режущей кромки на этой стороне. При правильной балансировке нож выравнивается.

Смазка

В смазке нет необходимости. Не смазывайте колеса. На них установлены подшипники с пластмассовой поверхностью, которые не нуждаются в смазке.

Чистка

Отпустите скобу управления (2) для отключения газонокосилки и дождитесь останова ножа. Для чистки корпуса косилки используйте только мягкое мыло и влажную ткань. Удалите остатки травы, которые могут собраться в нижней части корпуса. Время от времени проверяйте надежность фиксации элементов крепления.

Предотвращение образования коррозии

Удобрения и прочие садовые химические средства содержат вещества, которые значительно ускоряют образование коррозии на металлических поверхностях. В случае использования косилки в местах, где применялись удобрения и химические вещества, ее необходимо очистить сразу после эксплуатации следующим образом: Отпустите скобу управления (2) для останова газонокосилки и отключите ее от источника питания. Протрите все поверхности влажной тряпкой.

Техническое обслуживание

Ваше электрическое/беспроводное устройство/инструмент BLACK+DECKER рассчитано на работу в течение продолжительного времени при минимальном техническом обслуживании. Для длительной безотказной работы требуется надлежащий уход за инструментом/устройством и его регулярная чистка.

Осторожно! Перед выполнением любых работ по обслуживанию проводных/беспроводных инструментов:

- ◆ Выключите и отключите от сети устройство/инструмент.

- ◆ Или полностью выработайте заряд аккумуляторной батареи, если она встроена и затем выключите инструмент.
- ◆ Перед чисткой зарядного устройства отключите его от источника питания. Зарядное устройство не требует никакого обслуживания кроме регулярной чистки.
- ◆ Регулярно очищайте вентиляционные отверстия инструмента/устройства и зарядное устройство с помощью мягкой щетки или сухой тканевой салфетки.
- ◆ Регулярно очищайте корпус двигателя с помощью влажной салфетки. Не используйте никакие абразивные чистящие средства или средства на основе растворителей.
- ◆ Регулярно счищайте траву и грязь с нижней части защитного кожуха тупым скребком.

Неисправности и способы их устранения

Если устройство не функционирует должным образом, следуйте приведенным ниже инструкциям.

Если неисправность не удастся устранить, обратитесь к местному специалисту по ремонту BLACK+DECKER.

Осторожно! Перед тем как продолжить, отпустите скобу управления для отключения косилки и дождитесь полной остановки ножа.

Неисправность	Возможное решение
Газонокосилка не работает при нажатии на скобу управления.	Убедитесь, что газонокосилка подключена к источнику питания, а кнопка на блоке переключателя нажата.
	Отпустите скобу управления для отключения газонокосилки. Извлеките аккумуляторную батарею, переверните газонокосилку и убедитесь, что нож свободно вращается.
	Убедитесь, что разъем аккумуляторной батареи не загрязнен и правильно подключен.
	Заряжена ли батарея? Нажмите на кнопку индикатора заряда.
Электродвигатель останавливается во время работы.	Отпустите скобу управления для отключения газонокосилки. Извлеките аккумуляторную батарею, переверните газонокосилку и убедитесь, что нож свободно вращается.
	Отрегулируйте высоту скашивания в самое высокое положение и запустите косилку.
	Убедитесь, что разъем аккумуляторной батареи не загрязнен и батарея правильно подсоединена
	Заряжена ли батарея? Нажмите на кнопку индикатора заряда
Газонокосилка работает, но ее производительность оставляет желать лучшего.	Избегайте перегрузок косилки. Снизьте скорость или увеличьте высоту скашивания.
	Отпустите скобу управления для отключения газонокосилки. Отключите газонокосилку от источника питания. Переверните газонокосилку и проверьте: <ul style="list-style-type: none"> ◆ остроту ножа — он должен быть острым; ◆ нижнюю часть корпуса и выпускное отверстие на предмет засорений.
	Высота скашивания может быть слишком низкой для скашиваемой травы. Увеличьте высоту скашивания.

Газонокосилку тяжело толкать.	Отпустите скобу управления для отключения газонокосилки. Отключите газонокосилку от источника питания. Увеличьте высоту скашивания, чтобы уменьшить трение косилки о траву. Проверьте, свободно ли вращаются колеса
Газонокосилка работает слишком громко или с чрезмерной вибрацией.	Отпустите скобу управления для остановки газонокосилки и отключите ее от источника питания. Поверните газонокосилку набок и проверьте нож на предмет изгиба и повреждения. В случае повреждения ножа замените его на запасной нож BLACK+DECKER. В случае повреждения нижней части корпуса отвезите газонокосилку в уполномоченный сервисный центр BLACK+DECKER. Если видимые повреждения ножа отсутствуют, но газонокосилка все равно сильно вибрирует: ♦ отпустите скобу управления для отключения газонокосилки; ♦ извлеките аккумуляторную батарею; ♦ разберите весь узел ножа, как описано в разделе «Снятие и установка ножа»; ♦ удалите загрязнения и очистите все составляющие; ♦ установите детали на место, как описано в разделе «Снятие и установка ножа». Если газонокосилка продолжает сильно вибрировать, отвезите ее в авторизованный сервисный центр BLACK+DECKER.
Светодиод уровня заряда аккумуляторной батареи не горит.	Проверьте подключение разъема. Замените зарядное устройство.
Травосборник не собирает траву.	Отверстие выброса забилося. Отпустите скобу управления для отключения газонокосилки. Извлеките аккумуляторную батарею. Очистите отверстие выброса от скошенной травы. Поднимите высоту скашивания колес, чтобы снизить высоту скашивания. Травосборник переполнен. Чаще опорожняйте травосборник.

Аккумуляторные батареи				Зарядные устройства (минуты)					
Кат. №	В пост. тока	Ач	Вес в кг	Кат. №	90590287*	N517388*	BDC1A	BDC2A	BDC2A36
				Амперы	400 мА	1 А	1 А	2 А	1,35 А
BL1518	18	1,5	0,38	BL1518	225	90	90	45	X
BL1518ST	18	1,5	0,38	BL1518ST	225	90	90	45	X
BL2018	18	2,0	0,39	BL2018	300	120	120	60	X
BL2018ST	18	2,0	0,39	BL2018ST	300	120	120	60	X
BL2518	18	2,5	0,43	BL2518	380	150	150	75	X
BL4018	18	4,0	0,64	BL4018	600	240	240	120	X
BL5018	18	5,0	0,7	BL5018	750	300	300	135	X
BL20362	36	2,0	0,64	BL20362	X	X	X	X	90
BL2536	36	2,5	0,68	BL2536	X	X	X	X	110
BL1554	18/54	1,5	1,08	BL1554	225	90	90	45	X
BL2554	18/54	2,5	1,2	BL2554	380	150	150	75	X

Средневзвешенное значение воздействия вибрации на руку:

$$- < 2,5 \text{ м/с}^2, \text{ погрешность } (K) = 1,5 \text{ м/с}^2.$$

LPA (акустическое давление) 74,5 дБ(A)
погрешность (K) = 2,5 дБ(A)

LWA (акустическая мощность) 86 дБ(A)
погрешность (K) = 1,5 дБ(A)

Заявление о соответствии нормам ЕС, ДИРЕКТИВА ПО МЕХАНИЧЕСКОМУ ОБОРУДОВАНИЮ ДИРЕКТИВА ПО ШУМАМ, ПРОИЗВОДИМЫМ ВНЕ ПОМЕЩЕНИЯ



Газонокосилка BCMW3318, BCMW3336

Black & Decker заявляет, что продукция, описанная в разделе «Технические характеристики» соответствует: 2006/42/EC, EN 60335-1:2012 + A11:2014, EN 60335-2-77:2010

Защита окружающей среды



Отдельная утилизация. Изделия и аккумуляторные батареи с данным символом на маркировке запрещается утилизировать с обычными бытовыми отходами.

Изделия и аккумуляторные батареи содержат материалы, которые могут быть извлечены или переработаны, снижая потребность в исходном сырье.

Пожалуйста, утилизируйте электрические изделия и аккумуляторные батареи в соответствии с местными нормами. Дополнительная информация доступна по адресу www.2helpU.com.

Технические характеристики

		BCM3318	BCM3336
Напряжение	В пост. тока	18 В	36 В
Скорость без нагрузки	мин ⁻¹	3800 об./мин	3800 об./мин
Вес	кг	15	15
Длина ножей	см	33	33

2000/14/EC, газонокосилка, Д < 50 см, приложение VI, DEKRA Certification B.V. Meander 1051/P.O. Box 5185 6825 MJ ARNHEM/6802 ED ARNHEM, Нидерланды, идентификационный № уведомленного органа: 0344
Уровень звуковой мощности в соответствии с директивой 2000/14/EC (Статья 12, Приложение III, Д < 50 см):
L_{WA} (измеренная акустическая мощность) 86 дБ(A)
погрешность (K) = 1,5 дБ(A)
L_{WA} (гарантированная акустическая мощность) 96 дБ(A)
Эти продукты также соответствуют Директивам 2014/30/EU и 2011/65/EU. За дополнительной информацией обращайтесь в компанию Black & Decker по адресу, указанному ниже или приведенному на задней стороне обложки руководства.

Нижеподписавшийся несет ответственность за составление технической документации и составил данную декларацию по поручению компании Black & Decker.



Беки Котсворт
Директор отдела продукции для использования вне помещений
Black & Decker Europe, 270 Bath Road, Slough,
Berkshire, SL1 4DX
Великобритания
11.10.2019

Гарантия

Компания Black & Decker с уверенностью в качестве своей продукции предлагает клиентам гарантию на 24 месяцев с момента покупки. Данная гарантия является дополнительной и ни в коей мере не направлена на ущемление Ваших юридических прав. Гарантия действует на территории стран-участниц ЕС и в Европейской зоне свободной торговли.

Чтобы подать заявку по гарантии, заявка должна соответствовать положениям и условиям Black & Decker; кроме того, Вам потребуется предъявить продавцу или авторизованному специалисту по ремонту подтверждение покупки. Положения и условия 2-летней гарантии Black & Decker и местонахождение ближайшего авторизованного специалиста по ремонту можно узнать через Интернет по адресу www.2helpU.com, или связавшись с местным представительством Black & Decker по адресу, указанному в данном руководстве.

Посетите наш веб-сайт www.blackanddecker.co.uk, чтобы зарегистрировать свое новое изделие Black & Decker и получать информацию о новинках и специальных предложениях.

EST	Tallmac Tehnika OÜ Liimi 4/2 10621 Tallinn	(+372) 6563683 remont@tallmac.ee www.tallmac.ee
	Tallmac Tehnika OÜ Riia 130 B/1 TARTU 50411	(+372) 6668510 tartu@tallmac.ee www.tallmac.ee
	Stokker AS Peterburi tee 44 11415 Tallinn	(+372) 6201111 stokker@stokker.com www.stokker.com
LV	LIC GOTUS SIA Ulbrokas Str. 1021 Riga	(+371) 67556949 info@licgotus.lv www.licgotus.lv
	Stokker SIA Krasta iela 42 LV1003 Riga	(+371) 27354354 krasta.riga@stokker.com www.stokker.com
	Visico Fastening Systems SIA Mazā Rāmavas iela 2 1076 Valdlauci, Riga	(+371) 67 452 453 (+371) 67 452 454 info@visico.eu www.visico.eu
LT	ELREMTA MASTERMANN UAB NAGLIO STR 4C 52367 Kaunas	(+370) 69840004 servisas@elmast.lt www.elremta.lt
	Stokker UAB Islandijos pl.5 LT-49179 Kaunas	(+370) 650 05730 kaunas@stokker.com www.stokker.com

Rohkem infot lähima hoolduspartneri kohta leiate siit:

www.2helpu.com

Informāciju par tuvāko servisa pārstāvi skatiet tīmekļa vietnē:

www.2helpu.com

Informāciju apie artimiausias remonto dirbtuves rasite tinklalapyje:

www.2helpu.com



LIETUVŠKAI

Garantija

„Black & Decker“ užtikrina, kad gaminio, kuris pristatomas vartotojui, medžiagos ir (arba) jo surinkimas yra kokybiškas. Garantija yra priedas prie vartotojo teisių ir jų nekeičia. Garantija galioja visose Europos Bendrijos valstybėse narėse ir Europos laisvosios prekybos zonoje.

Jei „Black & Decker“ gaminy suližta dėl nekokybiškų medžiagų ir (arba) surinkimo, arba, jei jis neatitinka techninių reikalavimų, 24 mėnesių laikotarpiu nuo jo įsigijimo „Black & Decker“ sutaisys arba pakeis gaminį.

Garantija netaikoma, jei gedimas atsiranda dėl:

- ◆ normalaus susidėvėjimo
- ◆ netinkamo įrankio eksploatavimo ar techninės priežiūros
- ◆ jei variklis buvo perkrautas
- ◆ jei gaminy suggedo dėl neįprastų dalelių, medžiagų ar nelaimingo atsitikimo
- ◆ netinkamo maitinimo

Garantija netaikoma, jei įrankis naudojamas komerciniams darbams atlikti, kai jis yra skirtas namų ūkio darbams.

Garantija netaikoma, jei gaminį remontavo arba išmontavo „Black & Decker“ neįgalotas technikas.

Garantijai pasinaudoti gamini, užpildytą garantinę kortelę ir pirkimo įrodymą (čekį) reikia pristatyti pardavėjui arba tiesiogiai įgaliotoms remonto dirbtuvėms ne vėliau kaip per du mėnesius nuo gedimo nustatymo.

Informaciją apie artimiausias „Black & Decker“ remonto dirbtuves rasite tinklalapyje www.2helpu.com.

Garantinis talonas:

Įrankio modelis/katalogo numeris

Serijinis numeris/datos kodas

Vartotojas

Pardavėjas

Data



EESTI

Garantii

Black & Decker garanteerib, et toode on kliendile tarnimisel vaba materjali ja/või koostamise vigadest. Garantii lisandub kliendi seaduslikele õigustele ning ei mõjuta neid. Garantii kehtib kõigi Euroopa Ühenduse liikmesriikide territooriumitel ja Euroopa vabakaubanduspiirkonnas.

Kui 24 kuu jooksul ostmisest esineb mõnel Black & Decker tootel rike materjali ja/või koostamise vea tõttu või see on spetsifikatsiooni suhtes defektne, parandab või vahetab Black & Decker toote kliendi jaoks minimaalse vaevaga.

Garantii ei kehti, kui vea põhjuseks on:

- ◆ Normaalne kulumine
- ◆ Tööriista väärkohtlemine või halb hooldamine
- ◆ Mootori ülekoormamine
- ◆ Kui toodet on kahjustanud võõrosakesed, materjal või õnnetus
- ◆ Vale toitepinge

Garantii ei kehti tööriista professionaalsel kasutamisel, kuna tööriist on loodud ainult koduseks kasutamiseks.

Garantii ei kehti, kui toodet on remontinud või demonteerinud Black & Decker volituseta isik.

Garantii kasutamiseks tuleb toode, täidetud garantiikaart ja ostuföend (t ekk) viia müüjale või otse volitatud teenindajale hiljemalt kaks kuud peale vea avastamist.

Teavet lähima Black & Decker teenindaja kohta leiata veebisaidilt: www.2helpu.com.

Garantiitalong:

Tööriista mudel/kataloogi number

Seriaanumber/kuupäeva kood

Klient

Müüja

Kuupäev

