

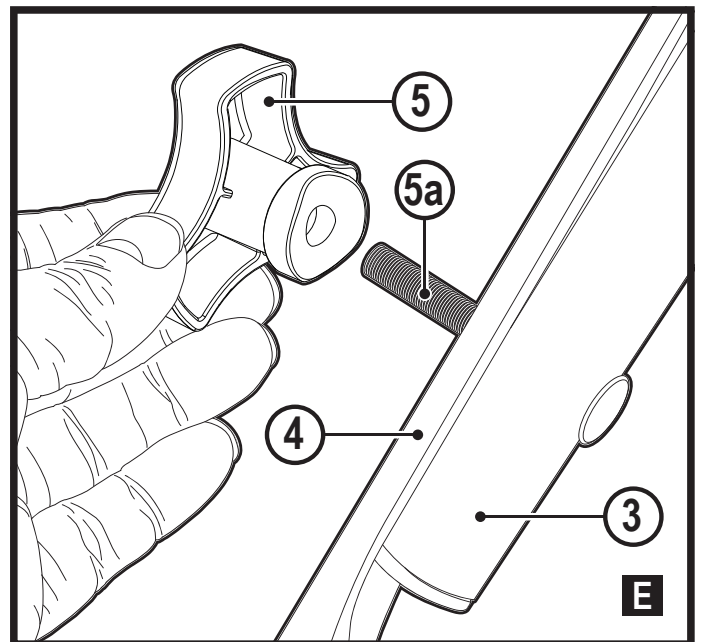
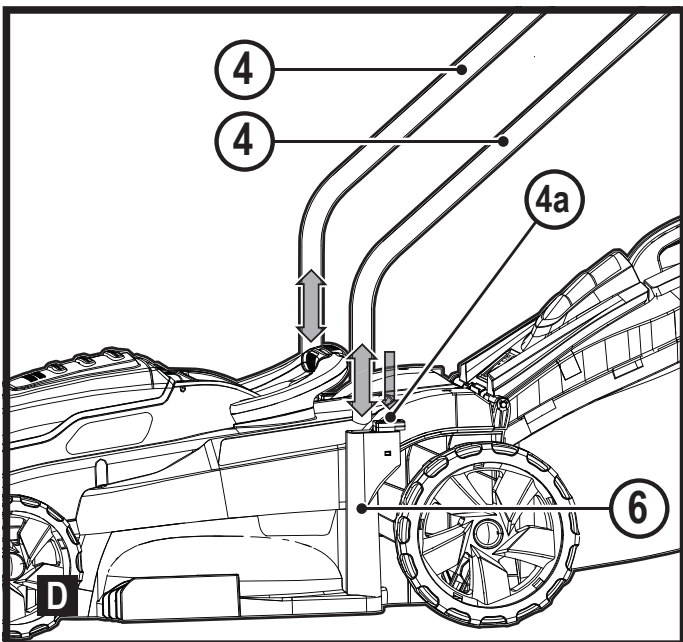
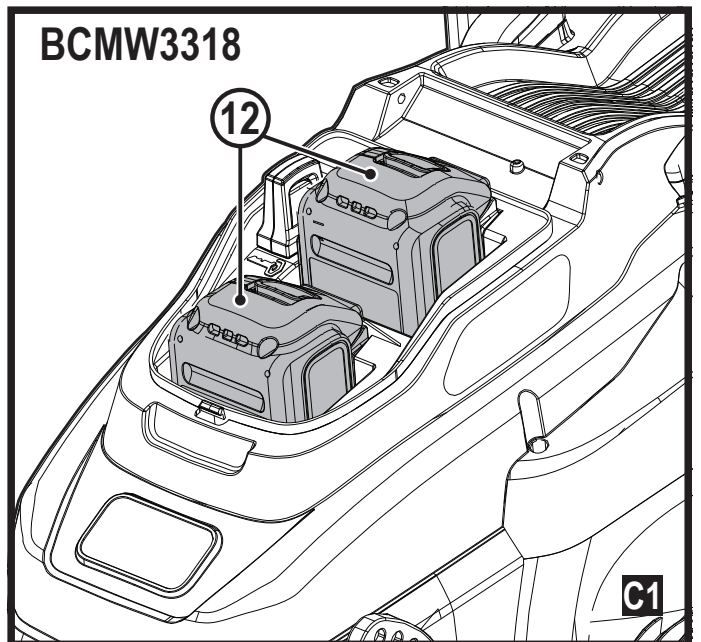
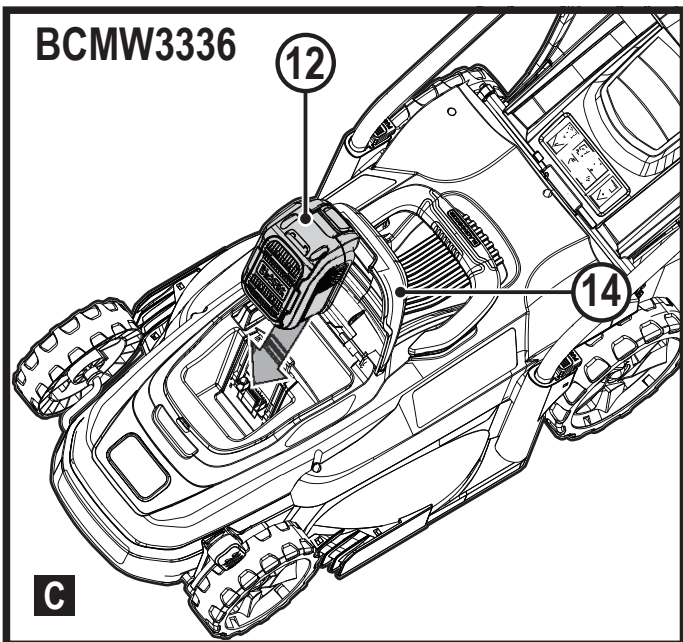
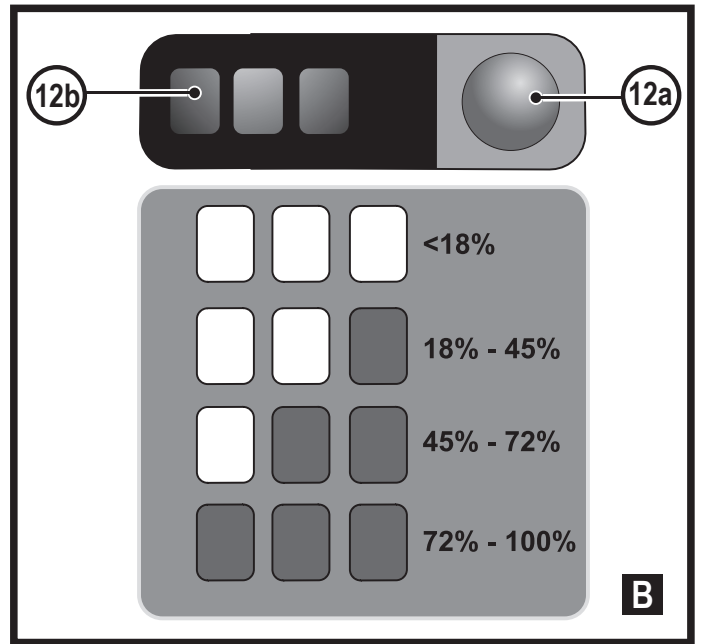
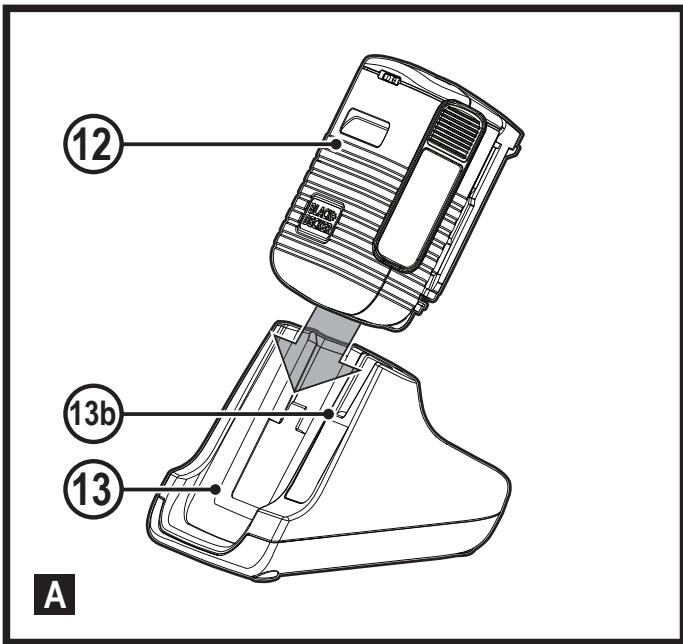
509216 - 76 PL

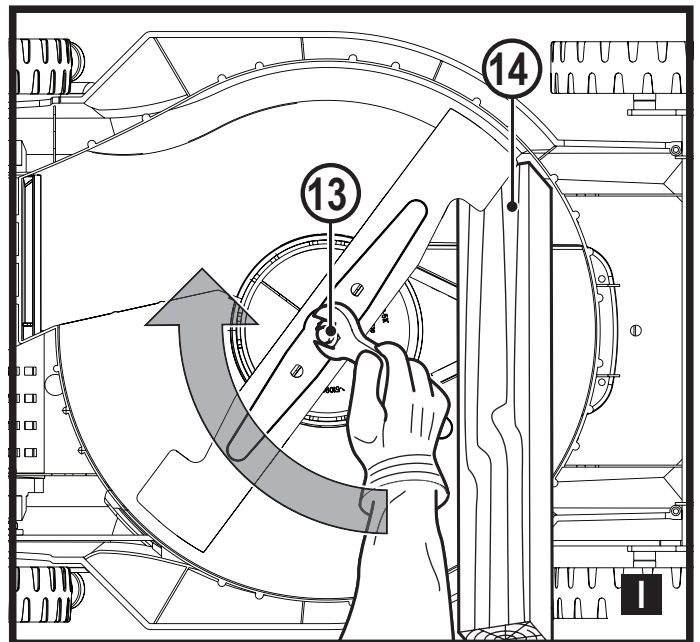
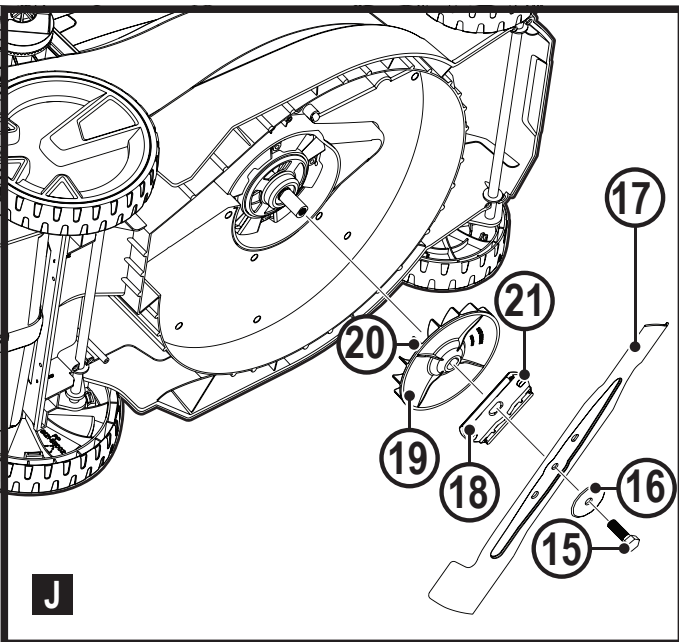
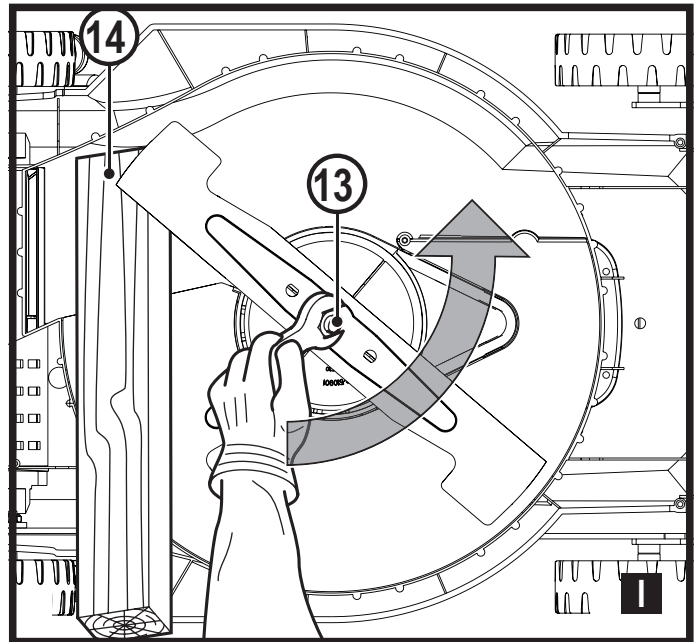
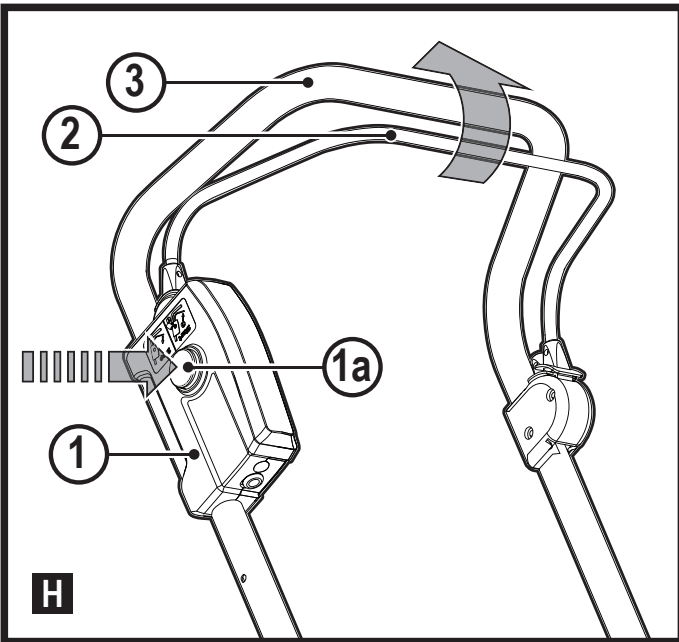
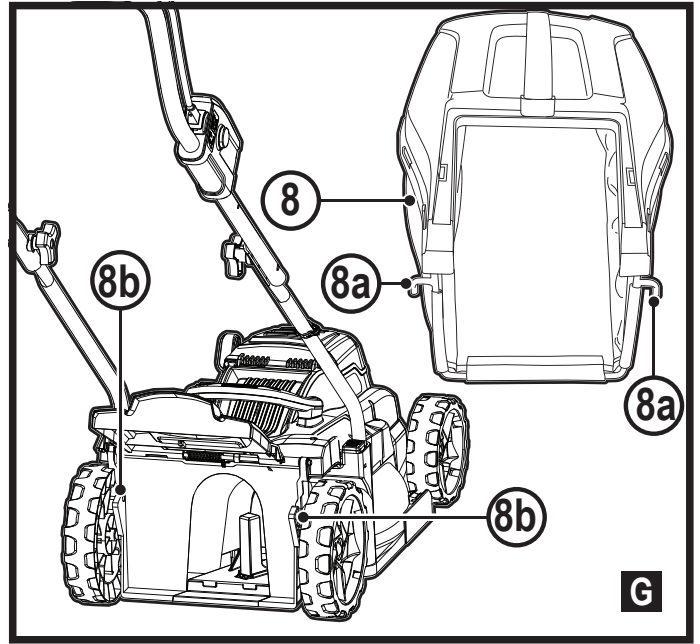
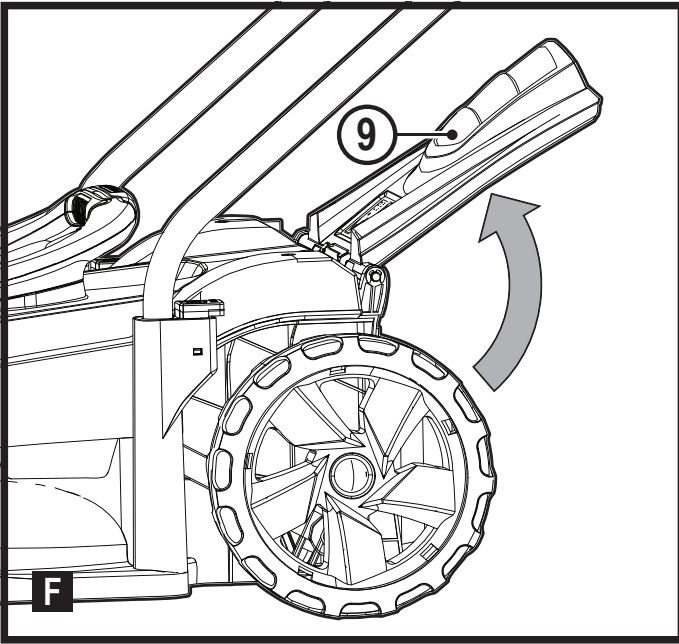
Tłumaczenie oryginalnej instrukcji

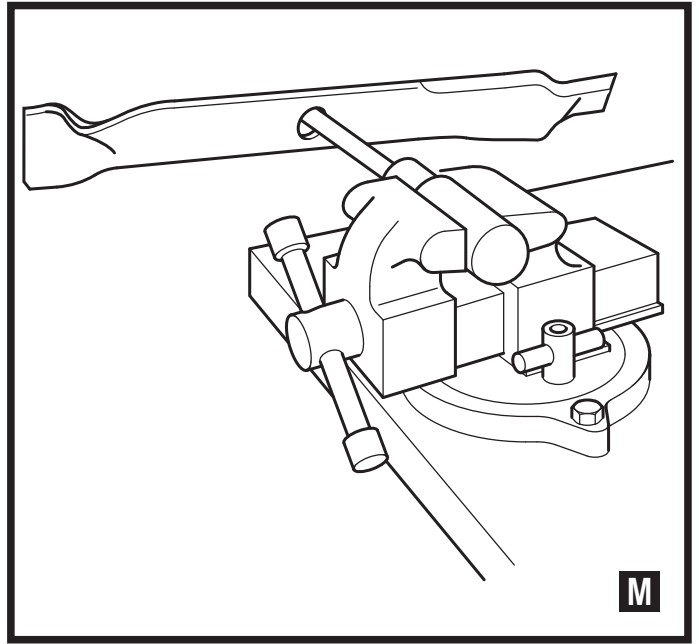
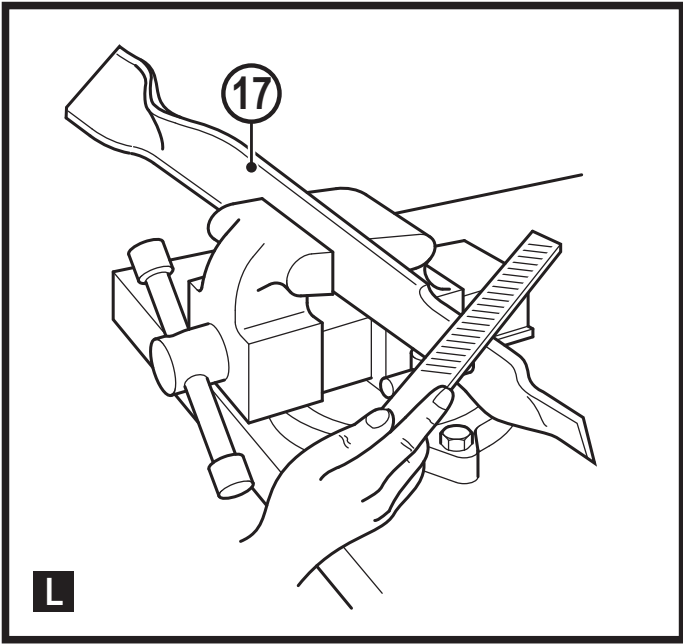
www.blackanddecker.eu

BCMw3318

BCMw3336







Przeznaczenie

Opisywane kosiarki BLACK+DECKER BCMW3318, BCMW3336 są przeznaczone do koszenia trawy. Opisywane urządzenia przeznaczone są wyłącznie do użytku amatorskiego.

Zasady bezpiecznej pracy

Ostrzeżenie! W czasie pracy urządzeniami zasilanymi akumulatorowo należy przestrzegać podstawowych zasad bezpiecznej pracy oraz poniższych zaleceń, co pozwala zminimalizować ryzyko pożaru, porażenia prądem, zranienia lub uszkodzenia mienia.

Ostrzeżenie! W trakcie eksploatacji maszyny należy przestrzegać przepisów bezpieczeństwa.

- ◆ Dla bezpieczeństwa własnego oraz innych osób przed rozpoczęciem eksploatacji należy przeczytać poniższą instrukcję obsługi. Instrukcję należy przechowywać w bezpiecznym miejscu, aby umożliwić jej wykorzystanie w przyszłości.
- ◆ Przed przystąpieniem do użytkowania należy uważnie przeczytać całą instrukcję obsługi.

- ◆ Przeznaczenie urządzenia opisane jest w instrukcji obsługi. Użycie akcesoriów lub osprzętu innych niż opisane w instrukcji obsługi oraz wykorzystanie urządzenia do innych celów, jest niebezpieczne i stwarza ryzyko zranienia.
- ◆ Zachować instrukcję do późniejszego użycia.

Użytkowanie urządzenia

W czasie użytkowania urządzenia należy zachować ostrożność.

- ◆ Opisywane urządzenie nie może być samodzielnie użytkowane przez osoby zbyt młode lub niewystarczająco silne bez nadzoru.
- ◆ Opisywane urządzenie nie jest zabawką i nie może być w ten sposób wykorzystywane.
- ◆ Nie wolno pozwalać na zbliżanie się dzieci lub zwierząt do miejsca pracy ani na dotykanie urządzenia lub przewodu zasilającego.
- ◆ W czasie pracy w pobliżu dzieci, należy zapewnić im dodatkową opiekę.

- ◆ Używać wyłącznie w suchym otoczeniu. Nie dopuszczać do zamoczenia urządzenia. Nie wolno zanurzać urządzenia w wodzie.
- ◆ Nie otwierać obudowy urządzenia. Wewnątrz nie ma żadnych elementów, które wymagają konserwacji przez użytkownika.
- ◆ Nie używać urządzenia w strefach zagrożonych wybuchem, na przykład w pobliżu palnych cieczy, gazów lub pyłów.
- ◆ Aby uniknąć uszkodzenia wtyczek i przewodów, nigdy nie wolno ciągnąć za przewód zasilający, aby wyjąć wtyczkę z kontaktu.
- ◆ Przed użyciem zawsze wzrokowo sprawdzić, czy ostrza, śruba ostrzy i zespół ostrzy nie są zużyte lub uszkodzone.
- ◆ Wymieniać zużyte lub uszkodzone ostrza i śruby w zestawach, aby zachować wyważenie.
- ◆ Aby uniknąć zagrożeń spowodowanych niezamierzonym zresetowaniem odcięcia termicznego, tego urządzenia nie wolno zasilać poprzez zewnętrzne urządzenie włączające, jak włącznik czasowy, ani podłączać do obwodu, który jest regularnie włączany i wyłączany przez dostawcę prądu.
- ◆ Nigdy nie używać maszyny, gdy w pobliżu znajdują się ludzie, szczególnie dzieci, lub zwierzęta.
- ◆ Pamiętać, że operator lub użytkownik ponosi odpowiedzialność za wypadki lub zagrożenia dotyczące innych osób lub ich mienia.

Przed użyciem

- ◆ Podczas obsługi maszyny zawsze nosić wytrzymałe obuwie i długie spodnie. Nie obsługiwać maszyny boso lub w sandałach z otwartymi palcami. Unikać noszenia luźnej odzieży lub odzieży, z której zwisają paski lub linki.
- ◆ Dokładnie sprawdzić obszar, na którym użyta ma być maszyna, i usunąć wszelkie przedmioty, które mogą zostać przez nią wyrzucone w powietrze.

- ◆ Przed użyciem zawsze wzrokowo sprawdzić, czy ostrze, śruba ostrza i zespół ostrza nie są zużyte lub uszkodzone. Wymieniać zużyte lub uszkodzone części w zestawach, aby zachować wyważenie. Wymieniać uszkodzone lub nieczytelne etykiety.

Po użyciu

- ◆ Nie używane urządzenie należy przechowywać w suchym, dobrze wentylowanym miejscu, poza zasięgiem dzieci.
- ◆ Dzieci nie mogą mieć dostępu do urządzenia.
- ◆ W czasie przewożenia lub przechowywania urządzenia w samochodzie, umieścić je w bagażniku lub przymocować tak, aby nie miało możliwości przesunięcia się w czasie gwałtownych zmian prędkości lub kierunku.

Przeglądy i naprawy

- ◆ Przed użyciem sprawdzić, czy nie występują uszkodzenia lub wadliwe elementy. Sprawdzić, czy części i przełączniki nie są uszkodzone i czy nie ma innych

problemów, które mogłyby utrudniać pracę urządzenia.

- ◆ Nie wolno używać uszkodzonego lub zepsutego urządzenia.
- ◆ Zlecić naprawę lub wymianę uszkodzonych lub wadliwych części w autoryzowanym serwisie.
- ◆ Nie wolno demontować ani wymieniać żadnych innych części, niż te, które zostały wymienione w niniejszej instrukcji obsługi.
- ◆ Zachować ostrożność podczas regulacji kosiarki, aby uniknąć ściśnięcia palców między ruchomymi ostrzami/częściami a nieruchomymi częściami maszyny.
- ◆ Podczas serwisowania ostrzy pamiętać, że nawet mimo wyłączenia zasilania, ostrza mogą zostać przemieszczone.

Dodatkowe wskazówki dotyczące bezpiecznej pracy kosiarkami

- ◆ Nie transportować tej maszyny z włączonym źródłem zasilania

- ◆ Podczas obsługi kosiarki mocno trzymać uchwyt obiema rękami.
- ◆ Jeśli w dowolnej chwili konieczne jest pochycenie kosiarki, dopilnować, aby obie ręce pozostawały w pozycji obsługi podczas pochycania kosiarki. Trzymać obie ręce w pozycji obsługi do chwili ponownego poprawnego postawienia kosiarki na ziemi.
- ◆ Nigdy nie słuchać muzyki ani radia przez słuchawki podczas pracy kosiarką.
- ◆ Nigdy nie podejmować prób regulacji wysokości kół przy pracującym silniku, lub gdy kluczyk bezpieczeństwa jest włożony do obudowy przełącznika.
- ◆ Jeśli dojdzie do utknięcia kosiarki, zwolnić uchwyt bezpieczeństwa w celu wyłączenia kosiarki i poczekać na zatrzymanie się ostrza przed podjęciem próby odblokowania otworu wylotowego trawy lub wyjęcia czegokolwiek spod kosiarki.
- ◆ Trzymać dłonie i stopy z dala od obszaru cięcia.
- ◆ Utrzymywać ostrza w stanie naostrzonym. Zawsze nosić rękawice ochronne podczas pracy z ostrzem kosiarki.
- ◆ W przypadku korzystania z pojemnika na trawę, sprawdzać go często pod kątem zużycia i uszkodzeń. Jeśli jest nadmiernie zużyty, wymienić go na nowy pojemnik dla własnego bezpieczeństwa.
- ◆ Zachować szczególną ostrożność podczas cofania kosiarką lub pociągania jej do siebie.
- ◆ Nie kłaść rąk ani nie stawiać stóp w pobliżu kosiarki ani pod kosiarką.
- ◆ Trzymać się zawsze z dala od otworu wylotowego.
- ◆ Oczyścić obszar, gdzie kosiarka ma być użyta, z rzeczy, takich jak kamienie, patyki, przewody, sznurki, zabawki, kości itp., które mogłyby zostać wyrzucone w powietrze przez ostrze. Przedmioty uderzone przez ostrze mogą spowodować poważne obrażenia ciała. Pozostawać za uchwytem, gdy silnik pracuje.

- ◆ Nie obsługiwać kosiarki bosą lub w sandałach.
- ◆ Zawsze nosić solidne obuwie, przykrywające całą stopę.
- ◆ Nie ciągnąć kosiarki do tyłu, chyba że to absolutnie konieczne. Zawsze patrzeć w dół i za siebie przed rozpoczęciem cofania i podczas cofania.
- ◆ Nigdy nie kierować wyrzucanego materiału na nikogo. Unikać wyrzucania materiału na ścianę lub przeszkodę.
Materiał może odbić się rykoszetem w kierunku operatora. Zwolnić uchwyt bezpieczeństwa, aby wyłączyć kosiarkę i zatrzymać ostrze na czas przejeżdżania przez powierzchnię pokrytą żwirem.
- ◆ Nie obsługiwać kosiarki bez założonego całego pojemnika na trawę, osłony wylotu, tylnej osłony bądź innych urządzeń bezpieczeństwa zamontowanych na miejscu i sprawnych. Regularnie sprawdzać wszystkie osłony i urządzenia bezpieczeństwa, aby zapewnić utrzymanie ich w dobrym stanie technicznym, tak aby mogły działać prawidłowo i pełnić swoją funkcję.
Wymienić uszkodzoną osłonę lub inne urządzenie bezpieczeństwa przed dalszym użyciem.
- ◆ Nigdy nie pozostawiać pracującej kosiarki bez nadzoru.
- ◆ Zawsze zwalniać uchwyt bezpieczeństwa w celu zatrzymania silnika i czekać na całkowite zatrzymanie się ostrza przed rozpoczęciem czyszczenia kosiarki, odłączeniem pojemnika na trawę, oczyszczeniem osłony wylotu, przed pozostawieniem kosiarki bez nadzoru oraz przed wykonaniem jakichkolwiek regulacji, napraw lub kontroli.
- ◆ Obsługiwać kosiarkę jedynie w świetle dnia lub przy dobrym sztucznym oświetleniu, tak aby przedmioty znajdujące się na trasie ostrza były wyraźnie widoczne z miejsca obsługi kosiarki.
- ◆ Nie obsługiwać kosiarki pod wpływem alkoholu, narkotyków lub leków, a także gdy jest się

chorym lub zmęczonym. Zawsze zachowywać czujność, uważać co się robi i postępować zgodnie ze zdrowym rozsądkiem.

- ◆ Unikać niebezpiecznych miejsc. Nigdy nie używać kosiarki w mokrej trawie i nigdy nie używać kosiarki w deszczu. Zawsze pewnie stąpać oraz chodzić i nigdy nie biegać.
- ◆ Jeśli kosiarka zacznie nietypowo drgać, zwolnić uchwyt bezpieczeństwa, poczekać na zatrzymanie się ostrza, po czym niezwłocznie sprawdzić przyczynę. Drgania zwykle są oznaką problemów; skorzystać z instrukcji rozwiązywania problemów, aby uzyskać poradę w przypadku nietypowych drgań.
- ◆ Zawsze nosić odpowiednią ochronę oczu i dróg oddechowych podczas pracy kosiarką.
- ◆ Korzystanie z akcesoriów lub osprzętu innych niż zalecane do użytku z tą kosiarką może być niebezpieczne.

Stosować jedynie akcesoria zatwierdzone przez BLACK+DECKER.

- ◆ Nigdy nie sięgać za daleko podczas obsługi kosiarki. Zawsze utrzymywać odpowiednie oparcie dla stóp i równowagę podczas pracy kosiarką.
- ◆ Kosić w poprzek zboczy, a nie do góry i w dół. Zachować szczególną ostrożność podczas zmiany kierunku na zboczu.
- ◆ Uważać na dziury, koleiny, nierówności, kamienie lub inne ukryte objekty. Nierówny teren może spowodować wypadek w wyniku poślizgnięcia i potknięcia się. Wysoka trawa może zakrywać przeszkody.
- ◆ Nie kosić mokrej trawy ani zbyt stromych zboczy. Słabe oparcie dla stóp może spowodować wypadek w wyniku poślizgnięcia i potknięcia się.
- ◆ Nie kosić w pobliżu krawędzi uskoków, rowów lub wałów. Może łatwo dojść do utraty oparcia dla stóp lub równowagi.

- ◆ Przed rozpoczęciem przechowywania zawsze poczekać, aż kosiarka ostygnie.

Wyjąć wtyczkę z gniazdka i wyciągnąć akumulator z maszyny. Koniecznie poczekać, aż wszystkie ruchome części całkowicie się zatrzymają:

- ◆ przy każdym odejściu od maszyny,
- ◆ przed usunięciem zatkania,
- ◆ przed kontrolą, czyszczeniem lub wykonaniem czynności konserwacyjnych urządzenia.

Bezpieczeństwo osób postronnych

- ◆ Opisywane urządzenie nie jest przeznaczone do użycia przez osoby o obniżonych możliwościach fizycznych, ruchowych lub umysłowych (także dzieci) lub o zbyt małej wiedzy i doświadczeniu, jeśli nie zostały one przeszkolone lub nie pozostają pod opieką osoby odpowiedzialnej za ich bezpieczeństwo.
- ◆ Należy pilnować dzieci, aby nie bawiły się urządzeniem.

- ◆ Po uderzeniu w ciało obce. Sprawdzić urządzenie pod kątem uszkodzeń i przeprowadzić wymagane naprawy.

Pozostałe zagrożenia.

W czasie pracy narzędziem mogą powstać zagrożenia, które nie zostały uwzględnione w załączonej instrukcji dotyczącej bezpiecznego użytkowania. Zagrożenia te mogą wynikać z niewłaściwego użytkowania, zbyt intensywnej eksploatacji lub innych przyczyn. Nawet w przypadku przestrzegania zasad bezpiecznej pracy i stosowania środków ochronnych, nie jest możliwe uniknięcie pewnych zagrożeń. Należą do nich:

- ◆ Zranienia wynikające z dotknięcia wirujących/ ruchomych elementów.
- ◆ Zranienia w czasie wymiany części, ostrzy lub akcesoriów.
- ◆ Zranienia związane ze zbyt długotrwałym używaniem narzędzia. Pracując przez dłuższy czas jakimkolwiek narzędziem, należy robić regularne przerwy.
- ◆ Uszkodzenie narządu słuchu.

◆ Zagrożenie dla zdrowia spowodowane wdychaniem pyłu wytwarzanego podczas użytkowania urządzenia (np. podczas pracy w drewnie, szczególnie dębowym, bukowym oraz MDF).

◆ Jeśli nie można uniknąć użycia kosiarki w wilgotnym miejscu, użyć wyłącznika różnicowoprądowego (RCD) o natężeniu uruchamiającym wyłącznik nie przekraczającym 30 mA.

Stosowanie wyłączników różnicowoprądowych zmniejsza ryzyko porażenia prądem elektrycznym.

◆ Nigdy nie podnosić ani nie przenosić urządzenia, gdy jego silnik pracuje.

Symbole ostrzegawcze

Następujące symbole ostrzegawcze są umieszczone na urządzeniu wraz z kodem daty:



Ostrzeżenie! Przed rozpoczęciem pracy przeczytać instrukcję obsługi.



Nie wolno wystawiać urządzenia na działanie deszczu lub dużej wilgotności.



Uważać na ostre ostrza.

Ostrza obracają się dalej po wyłączeniu silnika - Usunąć urządzenie wyłączające przed rozpoczęciem konserwacji lub w razie uszkodzenia kabla.



Zachować ostrożność w związku z możliwością gwałtownego wyrzucenia przedmiotów przez urządzenie. Nie dopuszczać osób postronnych w pobliże obszaru cięcia.



Używać ochrony oczu



Ostrza obracają się jeszcze przez jakiś czas po wyłączeniu maszyny.



Gwarantowana moc akustyczna zgodna z dyrektywą 2000/14/WE.

Dodatkowe wskazówki dotyczące bezpiecznego użytkowania akumulatorów i ładowarek

Akumulatory

- ◆ Pod żadnym pozorem nie wolno otwierać akumulatorów.
- ◆ Nie wolno wystawiać akumulatorów na działanie wody.
- ◆ Nie wolno wystawiać akumulatorów na działanie wysokiej temperatury.
- ◆ Nie wolno przechowywać w miejscach, w których temperatura może przekroczyć 40°C.
- ◆ Ładować tylko w zakresie temperatur od 10 °C do 40 °C.
- ◆ Do ładowania używać wyłącznie fabrycznie dołączonej ładowarki. Użycie błędnej ładowarki może spowodować porażenie prądem lub przegrzanie akumulatora.
- ◆ Utylizację akumulatorów należy przeprowadzić zgodnie z instrukcją podaną w rozdziale „Ochrona środowiska”.
- ◆ Nie wolno niszczyć ani zgniatać akumulatorów, robić w nich otworów i rozbijać, ponieważ

może to spowodować zranienie lub pożar.

- ◆ Nie wolno ładować uszkodzonych akumulatorów.
- ◆ W wyjątkowym wypadku może dojść do wycieku z akumulatora. Jeśli na akumulatorze pojawi się płyn, należy ostrożnie zetrzeć go ściereczką. Unikać kontaktu ze skórą.
- ◆ W przypadku zetknięcia się ze skórą lub dostania do oczu, należy postępować zgodnie z poniższymi wskazówkami.

Ostrzeżenie! Elektrolit może spowodować uszkodzenie ciała lub mienia. W przypadku zetknięcia się ze skórą należy natychmiast spłukać wodą.

W przypadku pojawienia się zaczerwienienia, bólu lub podrażnienia należy zgłosić się do lekarza. W przypadku dostania się do oczu, należy natychmiast przemyć czystą wodą i zgłosić się do lekarza.



Nie wolno ładować uszkodzonych akumulatorów.

Ładowarka

Opisywana ładowarka jest przeznaczona do pracy z określonym napięciem.

Należy zawsze upewnić się, czy napięcie zasilania odpowiada napięciu podanemu na tabliczce znamionowej.

Ostrzeżenie! Nigdy nie próbować zastępować ładowarki zwykłą wtyczką zasilania sieciowego.

- ◆ Ładowarka Black & Decker służy wyłącznie do ładowania akumulatora w urządzeniu/narzędziu, z którym została dostarczona. Ładowanie innych akumulatorów może spowodować ich rozsadzenie i być przyczyną zranienia oraz innych szkód.
- ◆ Nie wolno ładować baterii jednorazowego użytku, nie przeznaczonych do wielokrotnego ładowania.
- ◆ Ze względów bezpieczeństwa wymianę uszkodzonego przewodu zasilającego należy powierzyć producentowi lub autoryzowanemu centrum serwisowemu Black & Decker.

- ◆ Nie wystawiać na działanie wody.
- ◆ Nie rozkręcać ładowarki.
- ◆ Nie podłączać ładowarki do próbnika.
- ◆ W czasie ładowania urządzenie/narzędzie/akumulator powinny znajdować się w dobrze wentylowanym miejscu.



Ładowarka przeznaczona jest wyłącznie do użycia wewnątrz pomieszczeń.



Przed użyciem należy przeczytać instrukcję obsługi.

Ochrona przeciwporażeniowa



Ładowarka ma podwójną izolację, dlatego też przewód uziemiający nie jest potrzebny.

Należy zawsze upewnić się, czy napięcie zasilania odpowiada napięciu podanemu na tabliczce znamionowej. Nigdy nie próbować zastępować ładowarki zwykłą wtyczką zasilania sieciowego.

- ◆ Ze względów bezpieczeństwa wymianę uszkodzonego przewodu zasilającego należy

powierzyć producentowi lub autoryzowanemu centrum serwisowemu Black & Decker.

Wyposażenie

Opisywane urządzenie zawiera wszystkie lub niektóre z niżej wymienionych elementów.

1. Skrzynka włącznika
2. Uchwyt bezpieczeństwa
3. Górny uchwyt
4. Dolny uchwyt
5. Pokrętła podłączania górnego uchwytu (2)
6. Gniazdo podłączania dolnego uchwytu (2)
7. Dźwignia regulacji wysokości koszenia
8. Pojemnik na trawę
9. Pokrywa tylnych drzwiczek
10. Uchwyty do przenoszenia

Procedura ładowania

Ładowarki BLACK+DECKER służą do ładowania akumulatorów BLACK+DECKER.

- ◆ Podłączyć ładowarkę do odpowiedniego gniazdka przed włożeniem akumulatora.
- ◆ Włożyć akumulator do ładowarki.



Zielona dioda LED będzie migać, wskazując na ładowanie akumulatora



O zakończeniu ładowania informuje stałe światło zielonej diody LED. Akumulator jest całkowicie naładowany i można go użyć od razu lub pozostawić w ładowarce.

Ostrzeżenie! Rozładowane akumulatory ładować jak najszybciej po użyciu, gdyż w przeciwnym razie może dojść do znacznego spadku ich trwałości.

Diagnostyka ładowarki

Ta ładowarka jest przeznaczona do wykrywania pewnych problemów, jakie mogą występować z akumulatorami lub źródłem zasilania. O problemach informuje dioda LED błyskająca na różne sposoby.

Problem z akumulatorem



Ładowarka może wykrywać rozładowany lub uszkodzony akumulator.

Czerwona dioda LED miga w sposób podany na etykiecie. Jeśli zobaczy się taką sekwencję błysków, należy zaprzestać ładowania akumulatora.

Przekazać akumulator do centrum serwisowego lub punktu zbiórki w celu recyklingu

Wstrzymywanie pracy z powodu zimnych/gorących akumulatorów



Kiedy ładowarka wykryje, że akumulator jest za ciepły lub za zimny, automatycznie włącza opóźnienie ładowania gorącego/zimnego akumulatora, wstrzymując ładowanie do momentu osiągnięcia odpowiedniej temperatury przez akumulator.

Następnie ładowarka automatycznie przełącza się na tryb ładowania akumulatora. Ta funkcja zapewnia maksymalną trwałość akumulatora. Czerwona dioda LED miga w sposób podany na etykiecie w razie wykrycia gorącego/zimnego akumulatora.

Ważne uwagi dotyczące ładowania

- ◆ Najdłuższą trwałość i najlepszą wydajność można uzyskać, jeśli akumulator jest ładowany, gdy temperatura powietrza mieści się w zakresie 16° - 27°C (60°F do 80°F).
- ◆ NIE ładować akumulatora przy temperaturze powietrza poniżej +4,5°C (+40°F) lub powyżej +40,5°C (+105°F).
Przestrzeżenie tego zalecenia jest ważne i pozwala zapobiegać poważnemu uszkodzeniu akumulatora.
- ◆ Ładowarka i akumulator mogą być ciepłe w dotyku podczas ładowania. Jest to normalne zjawisko i nie oznacza problemu. Aby ułatwić stygnięcie akumulatora po użyciu, unikać umieszczania ładowarki lub akumulatora w ciepłym miejscu, np. w metalowej szopie lub nieizolowanej przyczepie.
- ◆ Jeśli akumulator nie ładuje się poprawnie:
 - ◆ Sprawdzić natężenie w gniazdku, podłączając lampę lub inne urządzenie
 - ◆ Sprawdzić, czy gniazdo jest podłączone do włącznika światła, który wyłącza zasilanie po wyłączeniu oświetlenia.
 - ◆ Przenieść ładowarkę i akumulator do miejsca, gdzie temperatura powietrza wynosi 16–27°C (60–80°F).
 - ◆ Jeśli problemy z ładowaniem utrzymują się, zanieść urządzenie, akumulator i ładowarkę do lokalnego serwisu.
- ◆ Akumulator ładować ponownie, gdy nie zapewnia wystarczającej mocy podczas zadań, które wcześniej można było wykonywać z łatwością. NIE KONTYNUOWAĆ użytkowania w takich warunkach. Postępować zgodnie z procedurą ładowania. Można również ładować częściowo rozładowany akumulator w dowolnej chwili i bez negatywnego wpływu na akumulator.
- ◆ Komory i otwory ładowarki należy chronić przed ciałami obcymi, które mogą przewodzić prąd, takimi jak, wata stalowa, folia aluminiowa, nagromadzenie cząstek metalowych.

Zawsze odłączać ładowarkę od zasilania, gdy w komorze ładowarki nie ma akumulatora. Odłączać ładowarkę od zasilania przed rozpoczęciem jej czyszczenia.

- ◆ Nie zamrażać ładowarki ani nie zanurzać jej w wodzie lub innych płynach.

Ostrzeżenie! Nie pozwalać, aby do ładowarki dostał się płyn.

POD ŻADNYM POZOREM NIE WOLNO OTWIERAĆ AKUMULATORÓW. JEŚLI DOJDZIE DO PĘKNIĘCIA LUB ZŁAMANIA PLASTIKOWEJ OBUDOWY AKUMULATORA, PRZEKAZAĆ AKUMULATOR DO CENTRUM SERWISOWEGO W CELU RECYKLINGU.

Wskaźnik stanu naładowania akumulatora

Akumulator jest wyposażony we wskaźnik stanu naładowania.

Można go używać do wyświetlania aktualnego stanu naładowania akumulatora umieszczonego w kosiarce i podczas ładowania. Nie informuje o przydatności urządzenia do użycia, a jego wskazania ulegają zmianie w zależności od komponentów produktu, temperatury i sposobu użytkowania.

Sprawdzanie stanu naładowania:

- ◆ Nacisnąć przycisk wskaźnika stanu naładowania (12a).
- ◆ Trzy diody LED (12b) zaświecą, wskazując procentowy poziom naładowania akumulatora. Patrz tabela na rysunku B.
- ◆ Jeśli dioda LED nie świeci, naładować akumulator.

Aby włożyć akumulatory (rys. C, C1)

- ◆ Podnieść pokrywę gniazd akumulatorów (14), aby odsłonić gniazdo akumulatora.
- ◆ Wsuwać akumulator (12) w gniazdo akumulatora, aż do jego całkowitego osadzenia i usłyszenia odgłosu zatrzaśnięcia (rysunek C).
Sprawdzić, czy akumulator jest wsunięty do końca i zablokowany w poprawnym położeniu. Urządzenie BCMW3318 posiada dwa gniazda akumulatora, jak pokazano na rysunku C1.
- ◆ Zamknąć pokrywę złączy akumulatorów. Dopilnować, aby pokrywa była całkowicie zatrzaśnięta przed uruchomieniem kosiarki.

Aby wyjąć akumulatory:

- ◆ Otworzyć pokrywę gniazd akumulatorów (14) zgodnie z opisem powyżej.
- ◆ Wcisnąć przycisk zwalniania akumulatora na akumulatorze i wyjąć akumulator z narzędzia.

Montaż

Ostrzeżenie! Przed montażem należy się upewnić, że uchwyt bezpieczeństwa jest zwolniony.

Podłączanie uchwytu dolnego

- ◆ Nacisnąć przycisk (4a) na gnieździe podłączania dolnego uchwytu (6) i włożyć dolny uchwyt (4). Dostosować wysokość do własnych potrzeb.

Uwaga! Dopilnować, aby obie strony dolnego uchwytu były ustawione na takiej samej wysokości.

Podłączanie uchwytu górnego (rys. H)

Górny uchwyt można podłączyć do jednego z dwóch otworów montażowych, co pozwala na regulację odległości uchwytu od mechanizmu kosiarki.

Pierwszy zestaw otworów w pobliżu dolnego końca rury górnego uchwytu pozwala na uzyskanie maksymalnej długości uchwytu. Użycie górnej pozycji montażu skraca uchwyt.

- ◆ Wymontować pokrętła podłączania górnego uchwytu (5) i śrubę (5a) z górnego uchwytu.
- ◆ Dopasować otwory na dole górnego uchwytu (3) do otworów na górze dolnego uchwytu (4).
- ◆ Od zewnętrznej strony górnego uchwytu (3) wsunąć śrubę przez otwory.
- ◆ Obrócić górny uchwyt w żądane położenie użytkowe.
- ◆ Dokręcić pokrętła podłączania górnego uchwytu (5).

Mocowanie kabla silnika (rys. I)

Ostrzeżenie: Przymocować kabel tak, aby nie został rozciągnięty ani ściśnięty w złączach uchwytów podczas użytkowania lub składania. Może to spowodować uszkodzenie kabla.

Kabel silnika musi być przymocowany do uchwytów za pomocą zaczepów kabla, które już są podłączone do uchwytu.

Aby zaczepić kabel do uchwytu:

- ◆ Umieścić uchwyty w położeniu roboczym, patrz „Podłączanie uchwytu dolnego”.
- ◆ Przeprowadzić kabel w górę górnego i dolnego uchwytu po ich przedniej stronie.
- ◆ Pociągnąć zaczep kabla do tyłu.
- ◆ Wsunąć kabel silnika pod zaczep, aby zapewnić jego solidne zamocowanie przez zaczep.

Mulczowanie

Ostrzeżenie! Wyjąć kluczyk i akumulatory przed odłączeniem akcesorium do wyrzutu bocznego i pojemnika na trawę oraz na czas instalacji wkładki do mulczowania.

- ◆ Dopilnować, aby akcesorium do wyrzutu bocznego i pojemnik na trawę nie były podłączone.
- ◆ Podnieść pokrywę tylnych drzwiczek (9) i wsunąć wkładkę do mulczowania do oporu do kosiarki.
- ◆ Dopilnować, aby pokrywa tylnych drzwiczek była całkowicie zamknięta przed włączeniem kosiarki.

Obsługa

Przeczytać niniejszą instrukcję przed rozpoczęciem eksploatacji kosiarki.

Patrz „Funkcje”, aby zapoznać się z lokalizacją różnych elementów sterujących i regulacyjnych. Zachować instrukcję do późniejszego użycia.

Ostrzeżenie! Uwzględniać tempo pracy urządzenia. Nie przeciążać narzędzia.

Ostrzeżenie! Ostre ruchome ostrze. Nie używać kosiarki w trybie wyrzutu bocznego lub mulczowania, jeśli tylne drzwiczki nie są zamknięte i dociśnięte sprężyną, ponieważ w przeciwnym wypadku może dojść do poważnych obrażeń ciała.

Zanieść kosiarkę do najbliższego serwisu w celu naprawy.

Regulacja wysokości kosiarki

Wysokość koszenia reguluje się dźwignią regulacji wysokości koszenia.

Uwaga: Jeśli nie ma się pewności, jakiej wysokości koszenia użyć, rozpocząć z dźwignią regulacji wysokości koszenia (7) skierowaną w prawą stronę.

Obniżyć wysokość zgodnie z potrzebami.

Mocowanie worka na trawę (rys. F, G)

- ◆ Podnieść pokrywę tylnych drzwiczek (9) w sposób przedstawiony na rysunku (F).
- ◆ Umieścić worek na trawę (8) na kosiarce tak, aby zaczepy worka (8a) zaczepiły się o ucha (8b) w sposób przedstawiony na rysunku (G). Obniżyć tylne drzwiczki.

Uruchamianie kosiarki (rys. H)

Ostrzeżenie! Ostre ruchome ostrze. Nigdy nie podejmować prób obejścia tego systemu skrzynki włącznika, ponieważ w przeciwnym razie może dojść do poważnych obrażeń ciała.

Uwaga: Kosiarka jest gotowa do pracy, gdy włożony jest do niej akumulator/akumulatory.

- ◆ Kosiarka jest wyposażona w specjalną skrzynkę włącznika.
Aby włączyć kosiarkę, wcisnąć i przytrzymać przycisk (1a) na skrzynce włącznika (1), a następnie przyciągnąć uchwyt bezpieczeństwa (2) do uchwyty zgodnie z rysunkiem H. Gdy kosiarka się uruchomi, przycisk można zwolnić.
- ◆ Aby wyłączyć kosiarkę, wystarczy zwolnić uchwyt bezpieczeństwa.

Ostrzeżenie! Nie wolno blokować włącznika ani uchwyty bezpieczeństwa (2) w pozycji włączonej.

Uwaga: Kiedy uchwyt bezpieczeństwa powróci w położenie wyjściowe, uruchomi „automatyczny mechanizm hamujący”. Silnik zostanie zahamowany elektrycznie, a ostrze kosiarki przestanie się obracać w czasie maksymalnie 3 sekund.

Przeciążenie kosiarki

Aby zapobiec uszkodzeniu spowodowanemu przeciążeniem, nie próbować kosić zbyt dużej długości trawy naraz.

Zmniejszyć prędkość lub zwiększyć wysokość koszenia.

Przechowywanie

Ostrzeżenie! Obracające się ostrze może powodować poważne obrażenia ciała.

Zwolnić uchwyt bezpieczeństwa (2) w celu wyłączenia kosiarki, wyjąć akumulator przed rozpoczęciem podnoszenia, transportu lub przechowywania kosiarki. Przechowywać w suchym miejscu.

Ostrzeżenie! Aby uniknąć ściśnięcia palców, trzymać palce z dala od okolic między uchwytami podczas składania uchwytów.

Ostrzeżenie! Uważać, aby nie doszło do rozciągnięcia lub ściśnięcia kabla zasilającego w złączach uchwytów podczas składania. Może to spowodować uszkodzenie kabla.

Uchwyt kosiarki można łatwo złożyć w dół w celu szybkiego i wygodnego przechowywania.

Przenoszenie kosiarki

- ◆ Kosiarkę można przenosić za pomocą uchwytów do przenoszenia (10). **NIE** podnosić kosiarki, chwytając za górny (3) lub dolny uchwyt (4).

Porady dotyczące koszenia

Ostrzeżenie! Należy zawsze sprawdzać miejsce, gdzie używana ma być kosiarka, i usuwać z niego wszelkie kamienie, patyki, kości i inne odpady, które mogłyby zostać wyrzucone w powietrze przez obracające się ostrze.

Ostrzeżenie! Kosić w poprzek zboczy, a nie do góry i w dół. Zachować szczególną ostrożność podczas zmiany kierunku na zboczu.

Nie kosić na zbyt stromych zboczach. Zawsze utrzymywać dobre podparcie dla stóp.

- ◆ Zwolnić uchwyt bezpieczeństwa, aby wyłączyć kosiarkę na czas przejazdu przez obszary pokryte żwirem, ponieważ obracające się ostrze może wyrzucać kamienie.
- ◆ Ustawić kosiarkę na największą wysokość koszenia w przypadku koszenia w nierównym terenie lub w wysokich chwastach. Koszenie zbyt dużej ilości trawy za jednym razem może przeciążyć silnik, co spowoduje jego zatrzymanie.
Patrz instrukcja rozwiązywania problemów.
- ◆ Jeśli pojemnik na trawę (8) będzie używany w okresie szybkiego wzrostu, trawa może mieć tendencję do gromadzenia się w otworze wylotowym. Zwolnić uchwyt bezpieczeństwa, aby wyłączyć kosiarkę, a następnie wyjąć kluczyk bezpieczeństwa. Zdjąć pojemnik na trawę, po czym strząsnąć trawę w głąb pojemnika. Usunąć również wszelką trawę lub odpadki,

które mogły się nagromadzić wokół otworu wylotowego. Zamontować pojemnik na trawę na miejsce.

- ◆ Jeśli kosiarka zacznie nietypowo drgać, zwolnić uchwyt bezpieczeństwa, aby wyłączyć kosiarkę, po czym wyjąć kluczyk bezpieczeństwa. Niezwłocznie wyszukać przyczynę drgań. Drgania wskazują na wystąpienie problemu.

Nie używać kosiarki do czasu przeprowadzania kontroli serwisowej.

Skorzystać z instrukcji rozwiązywania problemów w instrukcji obsługi.

- ◆ Zawsze zwalniać uchwyt bezpieczeństwa w celu wyłączenia kosiarki w przypadku pozostawienia kosiarki bez nadzoru nawet na chwilę.

Wskazówki praktyczne

- ◆ Zwalniać w miejscach, gdzie trawa jest szczególnie długa lub gruba.
- ◆ Unikać koszenia trawy, która jest mokra po deszczu lub pokryta rosą.
- ◆ Kosić trawnik często, szczególnie w okresach szybkiego wzrostu trawy.

Uwaga: Zalecamy ponowne naładowanie kosiarki po użyciu w celu wydłużenia trwałości akumulatorów.

Częste ładowanie nie szkodzi akumulatorom i pozwala zapewnić, że akumulator będzie całkowicie naładowany i gotowy do kolejnego użycia.

Przechowywanie akumulatora nie naładowanego do końca skraca jego żywotność.

Demontaż i montaż ostrza

Ostrzeżenie! Podczas ponownego montażu układu ostrza dopilnować, aby wszystkie części zostały poprawnie zamontowane na miejsce zgodnie z opisem poniżej.

Błędny montaż ostrza lub innych części układu ostrza może spowodować poważne obrażenia ciała.

Ostrzeżenie! Zwolnić uchwyt bezpieczeństwa, aby wyłączyć kosiarkę, poczekać na zatrzymanie się ostrza, po czym odłączyć kosiarkę od zasilania.

- ◆ Wyciąć kawałek drewna o wymiarach 2×4 (14) (około 610 mm) w celu unieruchomienia ostrza podczas wykręcania śruby (13).
- ◆ Nosić rękawice i odpowiednią ochronę oczu.
- ◆ Postawić kosiarkę na boku. Uważać na ostre krawędzie ostrza. Włożyć kawałek drewna i wykręcić śrubę kluczem 13 mm (36) zgodnie z rysunkiem I.
- ◆ Zapisywać orientację wszystkich usuwanych części. Wykręcić śrubę (15) i podkładkę (16). Ściągnąć ostrze (17) zgodnie z rys. J. Sprawdzić wszystkie części pod kątem uszkodzeń i wymienić je w razie potrzeby.
- ◆ Ostrze można przymocować do wentylatora (20) tylko jedną stroną. Aby zamontować ostrze na miejsce,

dopasować otwór w kształcie D tarczy ze słupkiem w kształcie D wentylatora, dopilnowując, aby napis na ostrzu był skierowany w stronę od kosiarki.

- ◆ Aby dokręcić, ustawić kawałek drewna zgodnie z rysunkiem K, aby zapobiec obracaniu się ostrza. Wsunąć śrubę przez podkładkę i dokręcić śrubę zgodnie ze wskazówkami zegara w odpowiednie położenie kluczem 13 mm (13) zgodnie z rysunkiem K.

Ostrzenie ostrza

Utrzymywać ostrze w stanie naostrzonym, aby uzyskać najlepsze wyniki koszenia. Tępe ostrze nie kosi trawy czysto. Nosić odpowiednią ochronę oczu podczas demontażu, ostrzenia i montażu ostrza. Koniecznie wyjąć kluczyk bezpieczeństwa i akumulator.

Ostrzenie ostrza dwa razy podczas sezonu koszenia zwykle wystarcza w normalnych warunkach.

Piasek powoduje szybkie tępienie ostrza. Jeśli trawnik rośnie na piaszczystej glebie, konieczne może być częstsze ostrzenie ostrza.

Uwaga: Niezwłocznie wymieniać zgięte lub uszkodzone ostrze.

Podczas ostrzenia ostrza:

- ◆ Dopilnować, aby ostrze pozostało wyważone.
- ◆ Ostrzyć ostrze pod oryginalnym kątem cięcia.
- ◆ Ostrzyć krawędzie tnące na obu końcach ostrza, usuwając równą ilość materiału z obu końców.

Ostrzenie ostrza w imadle (rys. L)

- ◆ Przed demontażem ostrza dopilnować, aby uchwyt bezpieczeństwa był zwolniony i kosiarka była odłączona od zasilania.
- ◆ Zdemontować ostrze z kosiarki. Zapoznać się z instrukcją demontażu i montażu ostrza.
- ◆ Zaciśnąć ostrze (17) w imadle.
- ◆ Korzystać z ochrony wzroku oraz rękawic i uważać, aby się nie przeciąć. Ostrożnie spiłować krawędzie tnące ostrza drobnoziarnistym pilnikiem lub oselką do ostrzenia, zachowując oryginalny kąt nachylenia krawędzi tnącej. Sprawdzić wyważenie ostrza. Zapoznać się z instrukcją wyważenia ostrza.
- ◆ Zamontować ostrze z powrotem na kosiarkę i dobrze je dokręcić.

Wyważenie ostrza

Sprawdzić wyważenie ostrza (17), umieszczając centralny otwór ostrza na gwoździu lub wkrętaku z okrągłym trzonkiem, zamontowanym poziomo w imadle. Jeśli jakiś koniec ostrza obróci się w dół, szlifować pilnikiem wzdłuż ostrej krawędzi tego opadającego końca. Ostrze jest wyważone prawidłowo, jeśli żaden z końców nie opada.

Smarowanie

Smarowanie nie jest wymagane. Nie smarować kół. Koła są wyposażone w łożyska z tworzyw sztucznych niewymagające smarowania.

Czyszczenie

Zwolnić uchwyt bezpieczeństwa (2) w celu wyłączenia kosiarki, poczekać na zatrzymanie ostrza. Kosiarkę czyścić jedynie przy użyciu łagodnego mydła i mokrej ściereczki. Usunąć resztki trawy, jakie mogły nagromadzić się pod spodem kosiarki. Po kilkakrotnym użyciu kosiarki sprawdzić dokręcenie wszystkich odkrytych elementów mocujących.

Zapobieganie korozji

Nawozy i inne ogrodnicze środki chemiczne zawierają substancje, które znacznie przyspieszają korozję metali. Po koszeniu w miejscach, gdzie użyte zostały nawozy lub inne środki chemiczne, należy niezwłocznie oczyścić kosiarkę w następujący sposób: Zwolnić uchwyt bezpieczeństwa (2), aby wyłączyć kosiarkę i odłączyć kosiarkę od zasilania. Wyrzucić wszystkie odsłonięte części wilgotną ściereczką.

Konserwacja

Opisywane sieciowe/bezprzewodowe urządzenie/narzędzie BLACK+DECKER zostało zaprojektowane tak, aby zapewnić długoletnią pracę przy minimalnej konieczności konserwacji. Długotrwałe zadowalające działanie urządzenia zależy od odpowiedniej dbałości o urządzenie i regularnego czyszczenia.

Ostrzeżenie! Przed przystąpieniem do konserwacji urządzeń zasilanych przewodem zasilającym/akumulatorami należy:

- ◆ Wyłączyć urządzenie i wyjąć wtyczkę z kontaktu.
- ◆ Lub, jeśli akumulator jest zintegrowany, należy całkowicie rozładować akumulator i wyłączyć urządzenie.
- ◆ Przed czyszczeniem wyjąć wtyczkę ładowarki z gniazda zasilającego. Ładowarka nie wymaga, oprócz okresowego czyszczenia, żadnej dodatkowej konserwacji.
- ◆ Okresowo czyścić otwory wentylacyjne narzędzia/urządzenia i ładowarki za pomocą miękkiej szczoteczki lub wilgotnej ściereczki.
- ◆ Regularnie czyścić obudowę silnika wilgotnym kawałkiem tkaniny. Nie używać środków czyszczących ściernych ani zawierających rozpuszczalniki.
- ◆ Regularnie używać tępego skrobaka w celu usuwania trawy i zabrudzeń spod osłony.

Rozwiązywanie problemów

Jeśli urządzenie pracuje w sposób niewłaściwy, prosimy o zastosowanie się do poniższych instrukcji.

Jeśli to nie rozwiąże problemu, należy skontaktować się z lokalnym przedstawicielem serwisowym BLACK+DECKER.

Ostrzeżenie! Przed przejściem dalej zwolnić uchwyt uruchamiający, aby wyłączyć kosiarkę, a następnie poczekać na zatrzymanie się ostrza.

Problem	Propozycja rozwiązania
Kosiarka nie pracuje po wciśnięciu uchwyty bezpieczeństwa.	Sprawdzić, czy kosiarka jest prawidłowo podłączona do zasilania i przycisk na skrzynce włącznika został całkowicie wciśnięty przed pociągnięciem uchwyty bezpieczeństwa.
	Zwolnić uchwyt bezpieczeństwa, aby wyłączyć kosiarkę. Wyjąć akumulator, przewrócić kosiarkę dołem do góry i sprawdzić, czy ostrze może obracać się swobodnie.
	Sprawdzić, czy komora akumulatora jest wolna od zanieczyszczeń i poprawnie podłączona.
	Czy akumulator został całkowicie naładowany? Nacisnąć przycisk wskaźnika stanu naładowania.
Silnik zatrzymuje się podczas koszenia.	Zwolnić uchwyt bezpieczeństwa, aby wyłączyć kosiarkę. Wyjąć akumulator, przewrócić kosiarkę dołem do góry i sprawdzić, czy ostrze może obracać się swobodnie.
	Zwiększyć wysokość ustawienia kół do najwyższego położenia i włączyć kosiarkę.
	Sprawdzić, czy komora akumulatora jest wolna od zanieczyszczeń i poprawnie podłączona
	Czy akumulator został całkowicie naładowany? Nacisnąć przycisk wskaźnika stanu naładowania
Kosiarka pracuje, ale skuteczność koszenia jest niezadowalająca.	Unikać przeciążania kosiarki. Zmniejszyć prędkość lub zwiększyć wysokość koszenia.
	Zwolnić uchwyt bezpieczeństwa, aby wyłączyć kosiarkę. Odłączyć kosiarkę od zasilania. Przewrócić kosiarkę dołem do góry i sprawdzić:
	◆ Ostrość ostrza - Utrzymać ostrze naostrzone. ◆ Czy spód i otwór wylotowy nie są zatkane.
Kosiarkę pcha się z nadmiernym wysiłkiem.	Wysokość kół może być ustawiona za nisko dla danego stanu trawy. Zwiększyć wysokość koszenia.
	Zwolnić uchwyt bezpieczeństwa, aby wyłączyć kosiarkę. Odłączyć kosiarkę od zasilania. Zwiększyć wysokość koszenia w celu zmniejszenia oporu powodowanego przez tarcie spodem kosiarki o trawę. Sprawdzić, czy wszystkie koła obracają się swobodnie
Kosiarka pracuje nietypowo głośno i drga.	Zwolnić uchwyt bezpieczeństwa, aby wyłączyć kosiarkę. Wyjąć akumulator. Przewrócić kosiarkę na bok i sprawdzić, czy ostrze nie jest wygięte lub uszkodzone. Jeśli ostrze jest uszkodzone, wymienić je na ostrze zamienne BLACK+DECKER. Jeśli spód kosiarki jest uszkodzony, przekazać kosiarkę do autoryzowanego centrum serwisowego BLACK+DECKER.
	Jeśli nie ma żadnych widocznych uszkodzeń ostrza, a kosiarka nadal drga:
	◆ Zwolnić uchwyt bezpieczeństwa, aby wyłączyć kosiarkę. ◆ Wyjąć akumulator. ◆ Zdemontować cały zespół ostrza zgodnie z opisem w rozdziale „Demontaż i montaż ostrza”. ◆ Usunąć wszelkie zanieczyszczenia i oczyścić wszystkie części. ◆ Zamontować wszystkie części zgodnie z opisem w rozdziale „Demontaż i montaż ostrza”.
Diody LED ładowarki nie świecą się.	Jeśli kosiarka nadal drga, przekazać kosiarkę do autoryzowanego centrum serwisowego BLACK+DECKER.
	Sprawdzić podłączenie wtyczki. Wymienić ładowarkę.
Kosiarka nie zbiera ściętych kawałków trawy do pojemnika.	Wylot jest zatkany. Zwolnić uchwyt bezpieczeństwa, aby wyłączyć kosiarkę. Wyjąć akumulator. Oczyścić wylot z kawałków ściętej trawy.
	Zwiększyć wysokość kół, aby zmniejszyć długość ścinanych fragmentów.
	Pojemnik jest pełen. Opróżniać go częściej.

Ochrona środowiska



Selektywna zbiórka odpadów. Produktów i akumulatorów oznaczonych tym symbolem nie wolno usuwać ze zwykłymi odpadami z gospodarstw domowych.

Produkty i akumulatory zawierają materiały, które można odzyskać lub poddać recyklingowi, zmniejszając zapotrzebowania na surowce.

Oddawać produkty elektryczne i akumulatory do recyklingu zgodnie z krajowymi przepisami. Więcej danych na stronie www.2helpU.com

Dane techniczne

		BCMW3318	BCMW3336
Napięcie	V prądu stałego	18 V	36V
Obroty bez obciążenia	min ⁻¹	3800RPM	3800RPM
Ciężar	kg	15	15
Długość ostrza	cm	33	33

Akumulatory				Ładowarki (minuty)					
Nr kat.	V prądu stałego	Ah	Masa (kg)	Nr kat.	90590287*	N517388*	BDC1A	BDC2A	BDC2A36
				Natężenie w amperach	400 mA	1A	1A	2A	1,35A
BL1518	18	1.5	0.38	BL1518	225	90	90	45	X
BL1518ST	18	1.5	0.38	BL1518ST	225	90	90	45	X
BL2018	18	2.0	0.39	BL2018	300	120	120	60	X
BL2018ST	18	2.0	0.39	BL2018ST	300	120	120	60	X
BL2518	18	2.5	0.43	BL2518	380	150	150	75	X
BL4018	18	4.0	0.64	BL4018	600	240	240	120	X
BL5018	18	5.0	0.7	BL5018	750	300	300	135	X
BL20362	36	2.0	0.64	BL20362	X	X	X	X	90
BL2536	36	2.5	0.68	BL2536	X	X	X	X	110
BL1554	18/54	1.5	1.08	BL1554	225	90	90	45	X
BL2554	18/54	2.5	1.2	BL2554	380	150	150	75	X

Wartość drgań ręka/ramię:
= < 2,5 m/s², niepewność (K) = 1,5m/s².

LPA (ciśnienie akustyczne) 74,5 dB(A)
niepewność (K) = 2,5 dB(A)
LWA (moc akustyczna) 86 dB(A)
niepewność (K) = 1,5 dB(A)

Deklaracja zgodności WE — DYREKTYWA MASZYNOWA DYREKTYWA W SPRAWIE EMISJI HAŁASU



Kosiarka BCMW3318, BCMW3336

Firma Black & Decker oświadcza, że produkty opisane pod „dane techniczne” są zgodne z następującymi przepisami:

2006/42/WE, EN 60335-1:2012 + A11:2014,
EN 60335-2-77:2010

2000/14/WE, kosiarka, L < 50cm, załącznik VI, DEKRA Certification B.V. Meander 1051 / P.O. Box 5185 6825 MJ
ARNHEM / 6802 ED ARNHEM, Niderlandy
Numer identyfikacyjny jednostki notyfikowanej: 0344

Poziom mocy akustycznej zgodnie z 2000/14/WE
(artykuł 12, załącznik III, L < 50 cm):

L_{WA} (zmierzona moc akustyczna) 86 dB(A)
niepewność (K) = 1,5 dB(A)

L_{WA} (gwarantowana moc akustyczna) 96 dB(A)

Produkty te są również zgodne z zapisami dyrektyw 2014/30/UE oraz 2011/65/UE. Aby otrzymać więcej informacji, należy skontaktować się z firmą Black & Decker pod adresem podanym poniżej lub na końcu instrukcji.

Osoba niżej podpisana odpowiada za zestawienie informacji technicznych i złożenie deklaracji zgodności w imieniu firmy Black & Decker.

Becky Cotsworth
Director – Outdoor Products Group
Black & Decker Europe, 270 Bath Road, Slough,
Berkshire, SL1 4DX
Wielka Brytania
11.10.2019 r.

Gwarancja

Firma Black & Decker jest pewna jakości swoich produktów i oferuje klientom 24 miesiące gwarancji od daty zakupu. Udzielona gwarancja stanowi rozszerzenie i w żaden sposób nie ogranicza ustawowych praw użytkowników. Gwarancja obowiązuje na terenie krajów członkowskich Unii Europejskiej i Europejskiej Strefy Wolnego Handlu.

Aby skorzystać z gwarancji, roszczenie gwarancyjne musi być zgodne z Warunkami Black & Decker i konieczne jest przedłożenie dowodu zakupu sprzedawcy lub pracownikowi autoryzowanego serwisu. Warunki 2-letniej gwarancji Black & Decker oraz lokalizację najbliższego autoryzowanego serwisu można uzyskać na stronie internetowej www.2helpU.com lub kontaktując się z lokalnym biurem Black & Decker pod adresem podanym w tej instrukcji.

Zapraszamy na naszą stronę internetową www.blackanddecker.co.uk, aby zarejestrować swój produkt Black & Decker i otrzymywać informacje o nowych produktach i ofertach specjalnych.

BLACK+DECKER

WARUNKI GWARANCJI:

Produkty marki BLACK+DECKER reprezentują bardzo wysoką jakość, dlatego oferujemy dla nich korzystne warunki gwarancyjne. Niniejsze warunki gwarancji nie pomniejszają praw klienta wynikających z polskich regulacji ustawowych lecz są ich uzupełnieniem. Gwarancja jest ważna na terenie Rzeczypospolitej Polskiej.

BLACK+DECKER gwarantuje sprawne działanie produktu w przypadku postępowania zgodnego z warunkami techniczno-eksploatacyjnymi opisanymi w instrukcji obsługi.

Niniejszą gwarancją nie jest objęte dodatkowe wyposażenie, jeżeli nie została do niego dołączona oddzielna karta gwarancyjna oraz elementy wyrobu podlegające naturalnemu zużyciu.

1. Niniejszą gwarancją objęte są usterki produktu spowodowane wadami produkcyjnymi i wadami materiałowymi.
2. Niniejsza gwarancja jest ważna po przedstawieniu przez Klienta w Centralnym Serwisie Gwarancyjnym reklamowanego produktu oraz łącznie:
 - a) poprawnie wypełnionej karty gwarancyjnej;
 - b) ważnego paragonu zakupu z datą sprzedaży taką, jak w karcie gwarancyjnej lub kopii faktury.
3. Gwarancja obejmuje bezpłatną naprawę urządzenia (wraz z bezpłatną wymianą uszkodzonych części) w okresie 24 miesięcy od daty zakupu.
4. Produkt reklamowany musi być:
 - a) dostarczony bezpośrednio do Centralnego Serwisu Gwarancyjnego wraz z poprawnie wypełnioną Kartą Gwarancyjną i ważnym paragonem zakupu (lub kopią faktury) oraz szczegółowym opisem uszkodzenia, lub
 - b) przesłany do Centralnego Serwisu Gwarancyjnego za pośrednictwem punktu sprzedaży wraz z dokumentami wymienionymi powyżej.
5. Koszty wysyłki do Centralnego Serwisu Gwarancyjnego ponosi Serwis. Wszelkie koszty związane z zapewnieniem bezpiecznego opakowania, ubezpieczeniem i innym ryzykiem ponosi Klient. W przypadku odrzucenia roszczenia gwarancyjnego, produkt jest odesyłany do miejsca nadania na koszt adresata.
6. Usterki ujawnione w okresie gwarancji będą usunięte przez Centralny Serwis Gwarancyjny w terminie:
 - a) 14 dni roboczych od daty przyjęcia produktu przez Centralny Serwis Gwarancyjny;

- b) termin usunięcia wady (punkt 6a) może być wydłużony o czas niezbędny do importu niezbędnych części zamiennych.
7. Klient otrzyma nowy sprzęt, jeżeli:
 - a) Centralny Serwis Gwarancyjny stwierdzi na piśmie, że usunięcie wady jest niemożliwe;
 - b) produkt nie podlega naprawie, tylko wymianie bez dokonywania naprawy.
 8. O ile taki sam produkt jest nieosiągalny, może być wydany nowy produkt o nie gorszych parametrach.
 9. Decyzja Centralnego Serwisu Gwarancyjnego odnośnie zasadności zgłaszanych usterek jest decyzją ostateczną.
 10. Gwarancją nie są objęte:
 - a) wadliwe działanie lub uszkodzenia spowodowane niewłaściwym użytkowaniem lub użytkowaniem produktu niezgodnie z przeznaczeniem, instrukcją obsługi lub przepisami bezpieczeństwa. W szczególności profesjonalne użytkowanie amatorskich narzędzi BLACK+DECKER powoduje utratę gwarancji;
 - b) wadliwe działanie lub uszkodzenia spowodowane przeciążaniem narzędzia, które prowadzi do uszkodzeń silnika, przekładni lub innych elementów a także stosowaniem osprzętu innego niż zalecany przez BLACK+DECKER;
 - c) mechaniczne uszkodzenia produktu i wywołane nimi wady;
 - d) wadliwe działanie lub uszkodzenia na skutek działania pożaru, powodzi, czy też innych klęsk żywiołowych, nieprzewidzianych wypadków, korozji, normalnego zużycia w eksploatacji czy też innych czynników zewnętrznych;
 - e) produkty, w których naruszone zostały plomby gwarancyjne lub, które były naprawiane poza Centralnym Serwisem Gwarancyjnym lub były przerabiane w jakikolwiek sposób;
 - f) osprzęt eksploatacyjny dołączony do urządzenia oraz elementy ulegające naturalnemu zużyciu.
 11. Centralny Serwis Gwarancyjny, firmy handlowe, które sprzedały produkt, nie udzielają upoważnień ani gwarancji innych niż określone w karcie gwarancyjnej. W szczególności nie obejmują prawa klienta do domagania się zwrotu utraconych zysków w związku z uszkodzeniem produktu.
 12. Gwarancja nie wyłącza, nie ogranicza ani nie zawiesza uprawnień kupującego wynikających z niezgodności towaru z umową.

Centralny Serwis Gwarancyjny ERPATECH
ul. Bakaliowa 26, 05-080 Mościska
tel.: (22) 862-08-08, (22) 431-05-05
faks: (22) 862-08-09

CZ ZÁRUČNÍ LIST

PL KARTA GWARANCYJNA

H JÓTÁLLÁSI JEGY

SK ZÁRUČNÝ LIST



CZ měsíců
H hónap

24

PL miesiące
SK mesiacov

CZ	Výrobní kód	Datum prodeje	Razítko prodejny Podpis
H	Gyári szám	A vásárlás napja	Pecsét helye Aláírás
PL	Numer seryjny	Data sprzedaży	Stempel Podpis
SK	Číslo série	Dátum predaja	Pečiatka predajne Podpis

(CZ)

Adresy servisu
Band Servis
Klásterského 2
CZ-140 00 Praha 4
Tel.: 00420 244 403 247
Fax: 00420 241 770 167

Band Servis
K Pasekám 4440
CZ-76001 Zlín
Tel.: 00420 577 008 550,1
Fax: 00420 577 008 559
<http://www.bandservis.cz>

(H)

Black & Decker Központi
Garanciális-és Márkaszerviz
1163 Budapest
(Sashalom) Thököly út 17.
Tel.: 403-2260
Fax: 404-0014
www.rotelkft.hu

(PL)

Adres serwisu centralnego
ERPATECH
ul. Bakaliowa 26
05-080 Mościska
Tel.: 022-8620808
Fax: 022-8620809

(SK)

Adresa servisu
Band Servis
Paulínska ul. 22
SK-91701 Trnava
Tel.: 00421 335 511 063
Fax: 00421 335 512 624

(CZ) Dokumentace záruční opravy

(PL) Przebieg napraw gwarancyjnych

(H) A garanciális javítás dokumentálása

(SK) Záznamy o záručných opravách

CZ	Číslo	Datum příjmu	Datum zakázky	Číslo zakázky	Závada	Razítko Podpis
H	Sorszám	Bejelentés időpontja	Javítási időpont	Javítási munkalapszám	Hiba jelleg oka	Pecset Aláírás
	Jótállás új határideje					
PL	Nr	Data zgłoszenia	Data naprawy	Nr zlecenia	Przebieg naprawy	Stempel Podpis
SK	Číslo dodávky	Dátum nahlásenia	Dátum opravy	Číslo objednávky	Popis poruchy	Pečiatka Podpis