

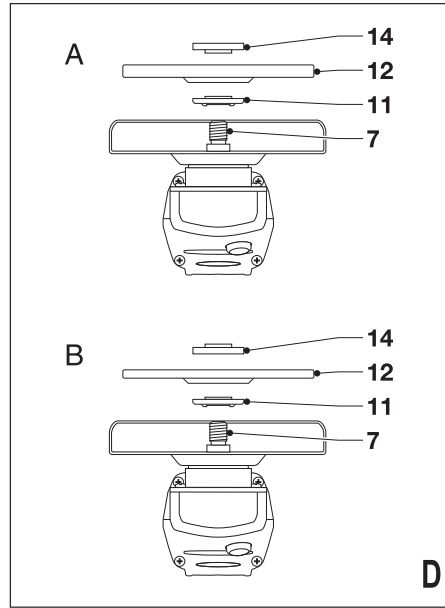
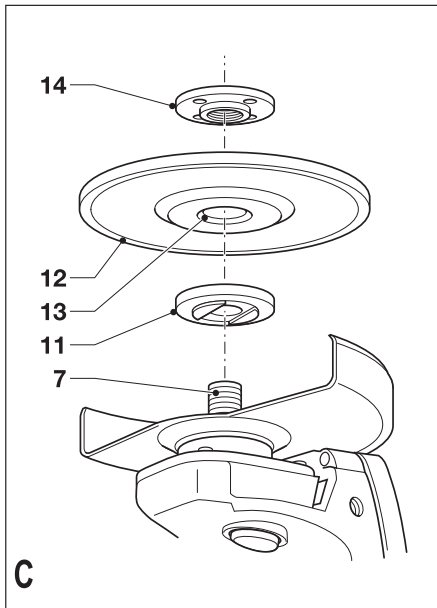
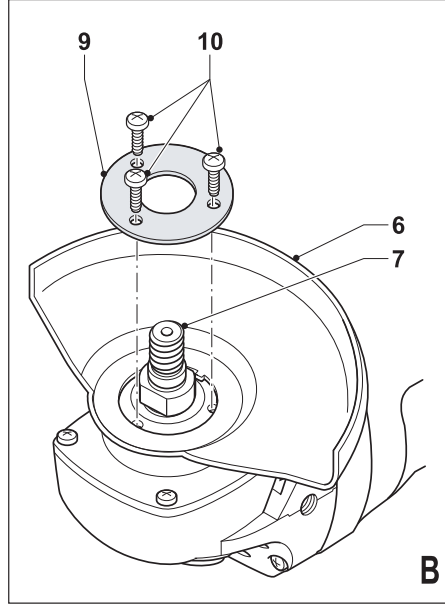
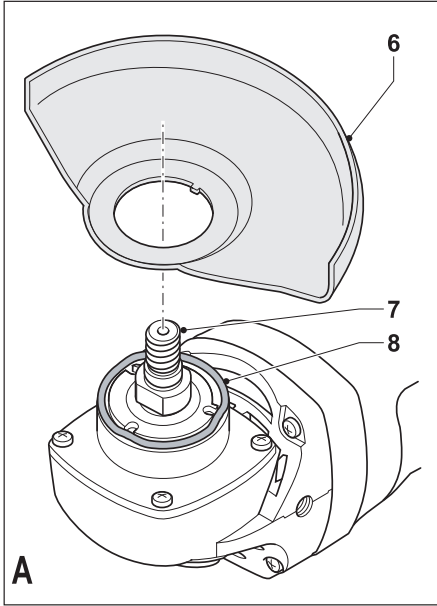
***A kéziszerszám
iparszerű használatra nem
ajánlott.***

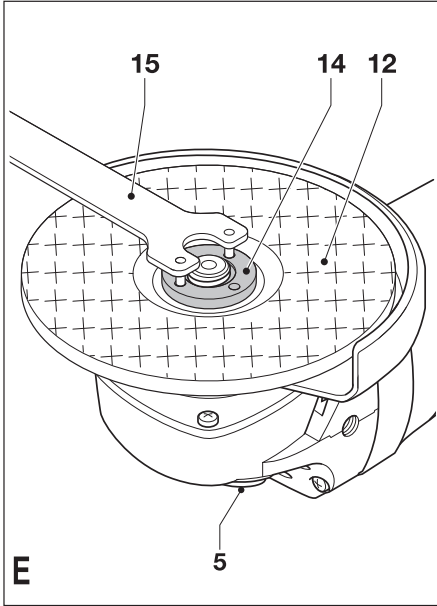
533225-22 H

Fordítás az eredeti kezelési utasítás alapján készült

www.blackanddecker.eu

KG1202





Rendeltetészerű használat

Az Ön BLACK+DECKER KG1202 típusú sarokcsiszolója fémek vagy falazat csiszolására vagy vágására készült, a megfelelő típusú vágó- vagy csiszolóárcsa használatával. Megfelelő védőburkolattal van ellátva, ipari használatra nem alkalmas.

Biztonságtechnikai útmutatások

Elektromos szerszámokra vonatkozó általános biztonságtechnikai figyelmeztetések



Figyelmeztetés! Olvasson el minden biztonságtechnikai figyelmeztetést és útmutatást. Az alábbi figyelmeztetések és útmutatások be nem tartása áramütést, tüzet és/vagy súlyos személyi sérülést okozhat.

Őrizze meg a figyelmeztetéseket és az útmutatót későbbi használatra.

Az „elektromos szerszám” kifejezés a figyelmeztetésekből az Ön által használt hálózati (vezetékes) vagy akkumulátoros (vezeték nélküli) elektromos szerszámot jelenti.

1. **A munkaterület biztonsága**
 - a. **A munkaterületet tartsa tisztán és világítsa meg jól.** A rendetlen vagy sötét munkaterület növeli a balesetveszélyt.
 - b. **Ne használja az elektromos szerszámokat robbanveszélyes légtérben, például ahol gyúlékony folyadékok, gázok vagy por vannak jelen.** Elektromos szerszámok használatakor szikra keletkezhet, amely begyújthatja a port vagy gázt.
 - c. **A szerszám használata közben tartsa távol a gyerekeket és a közelben tartózkodókat.** Ha eltérnek a figyelmét, elveszítheti a szerszám feletti uralmát.
 2. **Elektromos biztonság**
 - a. **Az elektromos kéziszerszám dugasza a hálózati csatlakozóaljzat kialakításának megfelelő legyen.** Soha, semmilyen módon ne alakítsa át a csatlakozódugót. Földelt szerszámokkal soha ne használjon adapter dugaszt. Eredeti (nem átalakított) csatlakozó és ahhoz illő konnektor használata mellett kisebb az áramütés veszélye.
 - b. **Ügyeljen arra, hogy teste ne érintkezék földelt felületekkel, például csővezetékekkel, radiátorral, tűzhellyel és hűtőszekrényvel.** Ha a teste leföldelődik, nagyobb az áramütés veszélye.
 - c. **Esőtől és egyéb nedvességtől óvja az elektromos szerszámokat.** Ha víz kerül az elektromos szerszám belsejébe, nő az áramütés veszélye.
 - d. **Gondosan bánjon a kábellel. Az elektromos szerszámot soha ne hordozza és ne húzza a tápkábelnél fogva, a dugaszát pedig ne a kábelnél fogva húzza ki** a konnektorból. Óvja a kábelt hőtől, olajtól, éles szélektől és mozgó alkatrészekről. Sérült vagy összetekeredett hálózati kábel használata mellett nagyobb az áramütés veszélye.
 - e. **Ha a szabadban használja az elektromos szerszámot, kültéri használatra alkalmas hosszabbító kábelt vegyen igénybe.** Kültéri használatra alkalmas hosszabbító kábel használata mellett kisebb az áramütés veszélye.
 - f. **Ha az elektromos szerszám nedves helyen való használata elkerülhetetlen, az elektromos biztonság növelhető egy hibaáramvédő kapcsoló (RCD) előkapcsolásán keresztül.** Hibaáramvédő kapcsoló használata mellett kisebb az áramütés veszélye.
3. **Személyes biztonság**
 - a. **Elektromos szerszám használata közben ne vesztse el éberségét, figyeljen mindig arra, amit tesz, a józan esztét használja. Ne dolgozzon a szerszámmal, ha fáradt, ha gyógyszer, alkohol hatása vagy gyógykezelés alatt áll.** Elektromos szerszám használata közben egy pillanatnyi figyelmetlenség is súlyos személyi sérülést okozhat.
 - b. **Használjon személyi védőfelszerelést. Mindig viseljen védőszemüveget.** A védőfelszerelések, például porvédő maszk, csúszásmentes cipő, védősisak vagy hallásvédő csökkentik a személyi sérülés veszélyét.
 - c. **Gondoskodjon arról, hogy a szerszám ne indulhasson be véletlenül. Ellenőrizze, hogy az üzemi kapcsoló kikapcsolt állásban van-e, mielőtt a hálózatra és/vagy akkumulátorra kapcsolja, a kezébe veszi vagy magával viszi.** Ha az elektromos szerszám hordozása közben az ujját a kapcsolón tartja, vagy bekapcsolt szerszámot helyez áram alá, balesetet okozhat.
 - d. **Mielőtt bekapcsolja az elektromos szerszámot, vegye le róla a szerelőkulcsot.** Forgó alkatrészen felejtett kulcs a szerszám beindulásakor személyi sérülést okozhat.
 - e. **Ne nyúljon ki túlságosan messzire. Kerülje a rendellenes testtartást, és egyensúlyát soha ne veszítse el munkavégzés közben.** Így jobban irányíthatja a szerszámot, még váratlan helyzetekben is.

- f. Megfelelő öltözéket viseljen. Ne hordjon ékszert vagy laza ruházatot munkavégzés közben. Hajját, ruházatát és kesztyűjét tartsa távol a mozgó alkatrészekről. A laza öltözék, ékszerek vagy hosszú haj beakadhatnak a mozgó részekbe.
- g. Ha az adott eszközhöz porelszívó és porgyűjtő is kapcsolható, ügyeljen ezek helyes csatlakoztatására és használatára. Porelszívó berendezés használatával nagymértékben csökkenthetők a por okozta veszélyek.
4. Elektromos szerszámok használata és gondozása
- a. Ne erőltesse az elektromos szerszámot. A munkafeladatnak megfelelő elektromos szerszámot használja. A megfelelő szerszámmal jobban és biztonságosabban elvégezheti a munkát, ha a teljesítmény kategóriájának megfelelően használja.
- b. Ne használja az elektromos szerszámot, ha a kapcsoló nem működőképes. Bármely elektromos szerszám használata, amely nem irányítható megfelelően az üzemi kapcsolóval, nagyon veszélyes, ezért azonnal meg kell javíttatni a kapcsolót, ha sérült vagy nem működőképes.
- c. Mielőtt beállítást végez vagy változtat, vagy tartozékot cserél a szerszámon, illetve mielőtt eltávolítja, húzza ki a dugaszát a konnektorból és/vagy válassa le az akkumulátorról. Ezekkel a megelőző biztonságtechnikai intézkedésekkel csökkenti a szerszám véletlen beindulásának veszélyét.
- d. A használaton kívüli elektromos szerszámot olyan helyen tárolja, ahol gyermekek nem férhetnek hozzá; és ne engedje, hogy olyan személyek használják, akik nem ismerik a szerszámot vagy ezen útmutatásokat. Az elektromos szerszámok használata veszélyes lehet nem képzett felhasználó esetén.
- e. Tartsa karban az elektromos szerszámokat. Ellenőrizze a részegységeket, olajozásukat, esetleg előforduló töréseit, a kézvédő vagy a kapcsoló sérüléseit és minden olyan rendellenességet, amely befolyásolhatja a szerszám használatát. Ha a szerszám sérült, használat előtt javíttassa meg. A nem megfelelően karbantartott elektromos szerszámok számos balesetet okoznak.
- f. Tartsa élesen és tisztán a vágószerszámokat. A megfelelően karbantartott éles vágószerszám beszorulásának kisebb a valószínűsége, és könnyebben irányítható.
- g. Az elektromos szerszámot, tartozékokat, szerszámszárakat stb. ezeknek az útmutatásoknak megfelelően használja, a munkakörülmények és az elvégzendő feladat figyelembe vételével. Az elektromos szerszám rendeltetésétől eltérő használata veszélyhelyzetet teremthet.

5. Szerviz

- a. Javítást csak szakszerviz végezhet, és csak eredeti gyári alkatrészeket szabad felhasználni. Ezzel biztosítja az elektromos szerszám folyamatosan biztonságos működését.

Elektromos szerszámokra vonatkozó további biztonságtechnikai figyelmeztetések



Figyelmeztetés! További biztonsági figyelmeztetések köszörüléshez, csiszoláshoz, polírozáshoz vagy vágótárcsaos vágáshoz

- ◆ Ez az elektromos szerszám csiszolásra, köszörülésre, polírozásra vagy vágótárcsaos vágásra alkalmas. Olvassa át a szerszámhoz mellékelt összes biztonsági figyelmeztetést, útmutatást, szemléltető ábrát és műszaki adatot. Az alábbiakban felsorolt útmutatások figyelmen kívül hagyása áramütést, tüzet és/vagy súlyos sérülést okozhat.
- ◆ Az elektromos szerszám nem rendeltetésszerű használata veszélyes, és személyi sérülést okozhat.
- ◆ Csak a szerszám gyártója által javasolt tartozékokat használjon a szerszámhoz. Az a tény, hogy egy tartozékot csatlakoztatni lehet az elektromos szerszámhoz, még nem jelenti azt, hogy az adott tartozék használata biztonságos.
- ◆ A tartozék névleges fordulatszáma a szerszám legnagyobb fordulatszámával legalább azonos legyen. A névleges fordulatszámuknál gyorsabban működtetett tartozékok eltörhetnek és elrepülhetnek.
- ◆ A tartozék külső átmérőjének és vastagságának az elektromos szerszám névleges kapacitásán belül kell lennie. A nem megfelelő méretű tartozékokat nem lehet megfelelően irányítani.
- ◆ A súllyesztett középpontú tárcsák csiszolófelületét a védősín síkjára alá kell felszerelni. A védősín síkjából kinyúló, helytelenül szerelt tárcsa védelme nem biztosítható megfelelően.
- ◆ Ne használjon sérült tartozékot. Minden használat előtt ellenőrizze a tartozékot, pl. hogy a csiszoló-tárcsaon nincsenek-e kitérések és repedések, az alátétlapon nincsenek-e repedések, hasadások vagy túlzott kopás.
Ha az elektromos szerszámot vagy tartozékát leejti, ellenőrizze, nem sérült-e meg, vagy szereljen fel sértetlen tartozékot.
A tartozék vizsgálata és felszerelése után egy percig működtesse a szerszámot a legmagasabb üresjáratú fordulaton. A sérült tartozékok ez idő alatt általában leválnak.

- ◆ **Viseljen személyi védőfelszerelést. A munkafeladattól függően hordjon egész arcát eltakaró maszkot, biztonsági szemüveget vagy védőszemüveget. Szükség esetén viseljen porvédő maszkot, hallásvédőt, védőkesztyűt és munkakötényt, amely felfogja a munkadarabról lepattanó részecskéket.** A szeme védelmére olyan védőszemüveget viseljen, amely képes felfogni a különféle munkaműveletek során a levegőbe kerülő törmelékét. A pomaszknak vagy a légzésvédőnek ki kell szűrnie a munkavégzés során keletkező port.
A hosszú időn keresztül erős zaj mellett végzett munka halláskárosodást okozhat.
- ◆ **Tartsa az arra járókat a munkaterületől biztonságos távolságra. Mindenkinek személyi védőfelszerelést kell viselnie, aki belép a munkaterületre.** A munkadarabról leváló szilánkok vagy eltörött tartozék darabjai elrepülhetnek, és még a közvetlen munkaterületen kívül is sérülést okozhatnak.
- ◆ **Munka közben az elektromos szerszámot csak a szigetelt felületeinél fogja, amikor olyan helyen végez munkát, ahol a vágótartozék rejtett kábelhez vagy éppen a szerszám saját tápkábeléhez érhet.** Ha a vágótartozék áram alatt lévő vezetékét ér, a szerszám csupasz fémalkatrészei is áram alá kerülhetnek, és a kezelő áramütést szenvedhet. **TARTSA SZEM ELŐTT:** A fenti figyelmeztetés figyelmen kívül hagyható, ha csak polírozás vagy csiszolás a szerszámhoz ajánlott művelet.
- ◆ **A kábelt a forgó tartozéktól távol vezesse el.** Ha elveszíti a szerszám feletti uralmát, a szerszám elvághatja vagy felcsavarhatja a kábelt, és a forgó tartozék magához ránthatja a kezét vagy a karját.
- ◆ **Csak akkor tegye le a szerszámot, amikor a tartozék már teljesen leállt.** A forgó tartozék beleakadhat a munkadarab felületébe, és az elektromos szerszámot kiránthatja az Ön irányítása alól.
- ◆ **Működésben lévő elektromos szerszámot ne hordozzon magával a teste mellett.** Ha véletlenül forgó tartozékkal kerül érintkezésbe, az bekaphatja a ruházatát, és a testébe hatolhat.
- ◆ **Rendszeresen tisztítsa az elektromos szerszám szellőzőnyílásait.** A motor ventilátora beszívja a port a burkolat alá, és a nagy mennyiségben lerakódott fémpor elektromos veszélyeket okozhat.
- ◆ **Ne használja az elektromos szerszámot gyúlékony anyagok közelében.** A szikráktól ezek az anyagok tüzet foghatnak.
- ◆ **Folyadékűhűtést igénylő tartozékokat ne használjon.** Víz vagy más hűtőfolyadék használata akár halálos áramütést is okozhat.

Tartsa szem előtt: A fenti figyelmeztetés nem vonatkozik olyan elektromos szerszámokra, amelyeket kifejezetten folyadékos rendszerrel való használatra terveztek.

A szerszám visszarúgása és az ahhoz kapcsolódó figyelmeztetések

Visszarúgás alatt a beékelődött vagy elakadt forgótárcsa, alátétlap, kefe vagy egyéb tartozék hirtelen reakcióját értjük.

A beszoruló vagy beékelődő forgó tartozék hamar leáll, aminek hatására az irányítatlan elektromos szerszám az elakadási pontról a tartozék forgásával ellentétes irányban elmozdul.

Példa: ha a csiszolótárcsa beékelődik vagy beszorul a munkadarabba, akkor a tárcsának az elakadási pontnál lévő éle belekaphat a munkadarab felületébe, aminek hatására a tárcsa kiugorhat a vágatból és visszarúghat.

A tárcsa elindulhat a kezelő felé, de azzal ellentétes irányban is attól függően, milyen irányban forgott a beszorulás pontjánál. Ilyen körülmények között el is törhet a csiszolótárcsa.

A visszarúgás a szerszám rendeltetésétől eltérő és/vagy helytelen használatának vagy a körülményeknek a következménye, de az alábbi megfelelő óvintézkedések betartásával elkerülhető.

- ◆ **Szorosan markolja az elektromos szerszámot, testével és karjával úgy helyezkedjen, hogy képes legyen ellenállni a visszarúgás erejének.** Ha a szerszám segédfogantyúval is fel van szerelve, azt is mindig használja, hogy visszarúgás vagy az indítás során keletkező nyomatkékváltozás során is maximálisan uralja a szerszámot.
A kezelő képes ellenállni a nyomatkékváltozásoknak és a visszarúgásoknak, ha megtette a szükséges óvintézkedéseket.
- ◆ **Soha ne tegye kezét forgó tartozék közelébe.** A tartozék a kezére is visszarúghat.
- ◆ **Testével a szerszám visszarúgási zónáján kívül helyezkedjen el.** Visszarúgás esetén a szerszám a beszorulás pontjától a tárcsa addigi forgásirányával ellentétes irányban fog elmozdulni az elakadási ponttól.
- ◆ **Sarkokon, éles széleken stb. különös körültekintéssel dolgozzon.** Kerülje a tartozék bólogatását és beszorulását.
A sarkok és éles szélek vagy a szerszám bólogatása miatt a forgó tartozék könnyen beszorulhat, aminek hatására a kezelő elvesztheti a szerszám feletti uralmát, vagy visszarúghat a szerszám.

- ◆ Ne szereljen a gépre fűrészláncot, famarásra alkalmas fűrészlapot vagy fogazott fűrészlapot. Az ilyenek gyakran okoznak visszarúgást, és a kezelő elveszítheti a szerszám feletti uralmát.

Kiegészítő biztonsági figyelmeztetések csiszoláshoz és vágótárcsaos vágáshoz

- ◆ Csak a szerszámhoz ajánlott típusú tárcsaokat használjon, a kiválasztott tárcsához készült védőburkolattal. Az elektromos szerszám tervezésénél figyelmen kívül hagyott típusú tárcsaokhoz nem biztosítható megfelelő védelem, ezért nem biztonságosak.
- ◆ A súlyszettelt középpontú tárcsák csiszolófelületét a védősín síkjára alá kell felszerelni. A védősín síkjából kinyúló helytelenül szerelt tárcsa védelme nem biztosítható megfelelően.
- ◆ A védőburkolatot szorosan kell rögzíteni a szerszámra, és a maximális biztonság érdekében úgy kell beállítani, hogy a kezelő irányában a tárcsa minél kisebb része legyen szabadon. A védőburkolat segít megvédeni a kezelőt a tárcsa letöredező darabjaitól és a tárcsa véletlen megérintésétől, illetve attól hogy a szikráktól a ruhája tüzet fogjon.
- ◆ A tárcsaokat csak az ajánlott munkafeladatokhoz szabad használni. Például: ne csiszoljon a vágótárcsa oldalával. A csiszoló vágótárcsa kerületi csiszolásra készült, oldalirányú nyomás hatására összeroppanhat.
- ◆ Mindig sértetlen, a kiválasztott tárcsa méretének és alakjának megfelelő leszorító karimát használjon. A megfelelő tartókarima támasztja a tárcsaot, így csökkenti a tárcsa törésének lehetőségét. A vágótárcsa karimája különbözhet a csiszolótárcsa karimájától.
- ◆ Ne használja nagyobb szerszámok lekopott tárcsajait. A nagyobb elektromos szerszámhoz gyártott tárcsa nem alkalmas a kisebb szerszám magasabb fordulatszámán való használatra, és szétrobbanhat.

További biztonsági figyelmeztetések vágótárcsaos vágáshoz

- ◆ Ügyeljen arra, hogy a vágótárcsa ne „szoruljon be”, és ne nyomja túl erősen. Ne próbáljon túl nagy mélységű vágást végezni. A túlerőltetett tárcsa könnyebben megcsavarodhat vagy beszorulhat, és nő a visszarúgás, illetve a tárcsa törésének veszélye.

- ◆ Ne álljon a forgó tárcsával egy vonalba vagy közvetlenül mögéje. Amikor a tárcsa a munkavégzés helyén az Ön testétől távolodó irányban mozdul el, egy esetleges visszarúgás a forgó tárcsaot és a szerszámot közvetlenül Ön felé mozdíthatja.
- ◆ Amikor a tárcsa megszorul, vagy a vágás bármilyen okból megszakad, kapcsolja ki a szerszámot és tartsa mozdulatlanul, amíg teljesen le nem áll. Soha ne próbálja a mozgásban lévő vágótárcsaot a vágatból eltávolítani, mert visszarúghat a szerszám. Derítse ki a tárcsa beszorulásának okát, és tegye meg a szükséges intézkedést annak elhárítására.
- ◆ Ne kezdje a munkadarabban újra a vágást. Várja meg, amíg a tárcsa eléri a teljes fordulatszámot, és azután óvatosan vigye be újra a vágatba. A tárcsa megszorulhat, felfelé kiugorhat vagy visszarúghat, ha a szerszámot a munkadarabban indítja újra.
- ◆ A táblákat vagy túl nagy munkadarabokat támasztja alá, hogy minimálisra csökkentse a tárcsa beszorulásának és visszarúgásának veszélyét. A nagy munkadarabok már saját súlyuktól is könnyen megereszkedhetnek. A munkadarabot a vágási vonal közelében, illetve két végéhez közel, a tárcsa mindkét oldalán alá kell támasztani.
- ◆ Különösen ügyeljen, amikor „zsebvágást” készít meglévő falakba vagy egyéb nem belátható területen. A tárcsa belevághat a gáz- vagy vízcsövekbe, elektromos vezetékekbe vagy más tárgyakra, ami visszarúgást okozhat.

Speciális biztonsági figyelmeztetések csiszoláshoz

- ◆ Ne használjon túl nagy méretű csiszolópapírt. A csiszolópapírt a gyártó ajánlásai alapján válassza ki. A csiszolólapon túlnyúló nagy csiszolópapír fokozza a szakadás veszélyét és a csiszolótárcsa deformálódhat, elszakadhat, vagy visszarúgást okozhat.

Specifikus biztonsági figyelmeztetések polírozáshoz

- ◆ Ne engedje, hogy a polírozó tárcsának vagy tartozékának kilazult szálai szabadon forogjanak. Szorítsa le vagy vágja le a kilazult szálakat. A laza és forgó szálak az ujjaiába gabalyodhatnak vagy a munkadarabba beakadhatnak.

Mások biztonsága

- ◆ Ezt a készüléket nem használhatják olyan személyek (a gyermekeket is beleértve), akik nincsenek fizikai, érzékelési vagy mentális képességeik teljes birtokában, vagy nincs meg a szükséges tapasztalatuk és tudásuk, kivéve, ha a biztonságukért felelős személy felügyeletet vagy a készülék használatához kioktatást biztosít számukra.
- ◆ Ügyeljen arra, hogy gyermekek ne játsszanak a szerszámmal.

Súlyozott effektív rezgésyorsulás

A műszaki adatlapon és a megfelelőségi nyilatkozatban feltüntetett súlyozott effektív rezgésyorsulási értékeket az EN60745 szabványnak megfelelően határoztuk meg, így azok felhasználhatók az egyes szerszámoknál mért értékek összehasonlítására is. A megadott érték felhasználható a súlyozott effektív rezgésyorsulásnak való kitettség mértékének előzetes becsléséhez is.

Figyelmeztetés! A tényleges súlyozott effektív rezgésyorsulási érték az elektromos szerszám használata során a használat módjától függően eltérhet a feltüntetett értéktől. A tényleges súlyozott effektív rezgésyorsulás szintje az itt feltüntetett szint fölé is emelkedhet.

A 2002/44/EK irányelv által a készülékkel rendszeresen dolgozók számára megkövetelt szükséges biztonsági intézkedések meghatározásához végzett, a súlyozott effektív rezgésyorsulásnak való kitettség kiértékelésénél a napi kitettséget jelentő időn túl figyelembe kell venni a tényleges használat körülményeit, illetve azt, hogy a szerszámot hogyan használják, ideértve a munkafolyamat minden egyes részét, pl. azokat az időszakokat is, amikor a készülék ki van kapcsolva vagy üresen jár.

Feszültségcsökkenések

A bekapcsoláskor keletkező áramlökés rövid ideig tartó feszültségcsökkenést okoz. Kedvezőtlen áramellátási körülmények esetén ez befolyásolhatja más berendezések működését. Ha az áramellátó rendszer impedanciája 0,424 Ω-nál alacsonyabb, valószínűleg nem lép fel zavar.

Címkék a szerszámon

A szerszámon a dátumkóddal együtt a következő piktogramok láthatók:



Figyelmeztetés! Sérülés veszélyének csökkentése végett a felhasználónak át kell olvasnia a használati útmutatót.



A szerszám használata közben viseljen védőszemüveget.



A szerszám használata közben viseljen hallásvédőt.

Elektromos biztonság



Ez a szerszám kettős szigetelésű; ezért nincs szükség földelésre. Mindig ellenőrizze, hogy az áramforrás feszültsége megfelel-e a szerszám adattábláján feltüntetett feszültségnek.

- ◆ Ha a hálózati kábel sérült, a veszély elkerülése érdekében cseréltesse ki a gyártóval vagy egyik megbízott BLACK+DECKER szakszervizzel.

Részegységek

Ez a szerszám a következő részegységek némelyikéből vagy mindegyikéből áll:

1. Üzemi kapcsoló
2. Reteszgomb
3. Tartósüzem-rögzítőgomb
4. Oldalfogantyú
5. Tengelyzár
6. Védőburkolat

Összeszerelés

Figyelmeztetés! Összeszerelés előtt győződjön meg arról, hogy a szerszám ki van kapcsolva, és a dugasza ki van húzva a konnektorból.

A Védőburkolat fel- és leszerelése (A és B ábra)

A szerszám gyárilag csak csiszolási munkákhoz alkalmazható védőburkolattal van felszerelve. Ha vágási műveletet végez vele, annak megfelelő védőburkolatot kell felszerelnie.

A vágási műveletekhez alkalmas védőburkolat cikkszámja: 1004484-01, a BLACK+DECKER szervizektől szerezhető be.

Felszerelése

- ◆ Helyezze a szerszámot egy asztalra a hajtótengelyével (7) felfelé.
- ◆ Helyezze a rugós alátétet (8) a hajtótengelyre és helyezze el a felfekvő felületen.
- ◆ Tegye a védőburkolatot (6) a szerszámmra, az ábra szerint.
- ◆ Helyezze a karimát (9) a hajtótengelyre úgy, hogy a kiemelkedések a védőburkolat felé nézzenek. Ellenőrizze, hogy a karima furatai a csavarfuratokkal egy vonalban vannak-e.

- ◆ Rögzítse a karimát a csavarokkal (10). Ellenőrizze, hogy a csavarok teljesen meg vannak-e húzva és hogy a védőburkolatot el lehet-e fordítani.

Leszerelése

- ◆ Csavarhúzóval hajtsa ki a csavarokat (10).
- ◆ Vegye le a karimát (9), a védőburkolatot (6) és a rugós alátétet (8). Gondosan tárolja ezeket az alkatrészeket.

Figyelmeztetés! Soha ne használja a szerszámot a védőburkolat nélkül.

A védőburkolat állítása

A védőburkolat 90°-kal elfordítható.

- ◆ Fordítsa el a védőburkolatot a kívánt mértékben.

Az oldalfogantyú felszerelése

- ◆ Csavarja be az oldalfogantyút (4) a szerszám egyik erre a célra szolgáló furatába.

Figyelmeztetés! Mindig használja az oldalfogantyút.

A csiszoló és a vágótárcsaok fel-leszerelése (C–E ábra)

Mindig a feladatnak megfelelő típusú tárcsaot használja.

Mindig megfelelő átmérőjű és furatméretű tárcsaot használjon (lásd a műszaki adatoknál).

Felszerelése

- ◆ A fentiek szerint szerelje fel a védőburkolatot.
- ◆ Helyezze rá a belső karimát (11) a tengelyre (7) az itt bemutatott módon (C ábra). Ellenőrizze, hogy a karima pontosan helyezkedik-e el a tengely lapos oldalain.
- ◆ Helyezze rá a tárcsaot (12) a tengelyre (7) az itt bemutatott módon (C ábra). Ha a tárcsa kiemelkedő középső (13), ellenőrizze, hogy a kiemelkedő középső rész a belső karima felé néz-e.
- ◆ Ellenőrizze, hogy a tárcsa pontosan helyezkedik-e el a belső karimán.
- ◆ Tegye a külső karimát (14) a tengelyre. Amikor csiszolótárcsaot szerel fel, a külső karima kiemelkedő középső részének a tárcsa felé kell néznie (D ábra, A kép). Amikor vágótárcsaot szerel fel, a külső karima kiemelkedő középső részének a tárcsától távolodó irányba kell néznie (D ábra, B kép).
- ◆ Tartsa lenyomva a tengelyzárat (5), és húzza meg a külső karimát a körmös kulccsal (15) (E ábra).

Leszerelése

- ◆ Tartsa lenyomva a tengelyzárat (5), és lazítsa meg a külső karimát (14) a körmös kulccsal (15) (E ábra).
- ◆ Vegye le a külső karimát (14) és a tárcsaot (12).

A szerszám használata

Figyelmeztetés! Hagyja a szerszámot saját tempójában működni. Ne terhelje túl.

- ◆ Óvatosan vezesse a kábelt, nehogy véletlenül elvágja.
- ◆ Készüljön fel arra, hogy a csiszoló- vagy vágótárcsa szikrázni fog, amikor hozzáér a munkadarabhoz.
- ◆ Mindig úgy irányítsa a szerszámot, hogy a védőburkolat optimálisan védje a csiszoló- vagy vágótárcsától.

Be- és kikapcsolás

- ◆ A szerszám bekapcsolásához nyomja meg a reteszgombot (2), azután pedig nyomja meg az üzemi kapcsolót (1).
- ◆ A folyamatos működtetéshez nyomja le a tartósüzem-rögzítőgombot (3), majd engedje fel az üzemi kapcsolót.
- ◆ A szerszám kikapcsolásához engedje el az üzemi kapcsolót. Ha tartósüzem közben szeretné a szerszámot kikapcsolni, nyomja meg ismét, majd engedje el az üzemi kapcsolót.

Figyelmeztetés! Terhelés alatt ne kapcsolja ki a szerszámot.

Lágyindítás funkció

A lágyindítás funkció használatával a fordulatszám lassan növelhető, így elkerülhető a kezdeti rángatás. Különösen akkor hasznos ez a funkció, amikor szűk helyeken dolgozik.

Nullfeszültség kioldó kapcsoló

Az nullfeszültség kioldó kapcsoló funkció miatt áramkimaradás után a szerszám csak a kapcsoló kikapcsolása és újbóli bekapcsolása után indul újra.

Javaslatok a szerszám optimális használatához

- ◆ Egyik kezével az oldalfogantyút, a másikkal pedig a főfogantyút markolva tartsa a szerszámot.
- ◆ Csiszoláskor a szerszámot a munkadarab felületéhez képest mindig kb. 15°-os szögben tartsa.

Karbantartás

Az Ön vezetékes/akkumulátoros BLACK+DECKER készülékét/szerszámát minimális karbantartás mellett hosszú távú használatra terveztük. A készülék folyamatosan kielégítő működése függ a megfelelő gondozástól és a rendszeres tisztítástól is.

Figyelmeztetés! Vezetékes/akkumulátoros elektromos szerszámok karbantartása előtt:

- ◆ Kapcsolja ki és áramtalanítsa a készüléket/szerszámot.
- ◆ Vagy kapcsolja ki készülékét/szerszámot, majd vegye ki belőle az akkumulátort, ha kivehető.
- ◆ Vagy pedig merítse le teljesen az akkumulátort, ha az a szerszámmal egybe van építve, majd ezután kapcsolja ki a szerszámot.
- ◆ Tisztítás előtt húzza ki a töltő dugaszát. Az Ön töltőkészüléke a rendszeres tisztításon kívül más karbantartást nem igényel.
- ◆ Puha kefével vagy száraz ronggyal rendszeresen tisztítsa a készülék/szerszám/töltő szellőzőnyílásait.
- ◆ Nedves ronggyal rendszeresen tisztítsa le a motorburkolatot. Ne használjon súroló hatású vagy oldószer alapú tisztítószert.
- ◆ Rendszeresen nyissa ki a tokmányt (ha van), és ütögesse meg, hogy a belsejéből kihulljon a por.

Tápcsatlakozó cseréje (csak az Egyesült Királyságban és Írországban)

Ha új tápcsatlakozó dugaszra van szüksége:

- ◆ A régi dugaszt biztonságos módon semmisítse meg.
- ◆ A barna vezetékét kösse az új csatlakozódugó fázis csatlakozójához.
- ◆ A kék vezetékét csatlakoztassa a nulla érintkezőhöz.

Figyelmeztetés! A földelő csatlakozóhoz nem kell vezetékét kötnie.

Kövesse a minőségi dugaszokhoz mellékelt szerelési útmutatót. Ajánlott biztosíték: 13 A.

Környezetvédelem



Elkülönítve gyűjtendő. Ezzel a szimbólummal jelölt termékeket és akkumulátorokat tilos a normál háztartási hulladékba dobni.

A termékek és akkumulátorok tartalmazhatnak visszanyerhető vagy újrahasznosítható anyagokat, amelyek csökkentik a nyersanyagigényt. Kérjük, hogy a helyi előírásoknak megfelelően gondoskodjon az elektromos termékek és akkumulátorok újrahasznosításáról.

Műszaki adatok

		KG1202 (Type 1)
Felvett feszültség	V_{AC}	230
Felvett teljesítmény	W	1 200
Üresjárat fordulatszám	min^{-1}	11 000
Tárcsaátmérő	mm	125
Tárcsafurat	mm	22
Maximális tárcsavastagság		
csiszoló tárcsaok	mm	6
vágótárcsaok	mm	3,5
Tengelyméret		M14
Súly	kg	2,7

L_{PA} (hangnyomásszint) 91,0 dB(A),
toleranciafaktor (K) 3 dB(A)

L_{WA} (hangteljesítmény) 102,0 dB(A),
toleranciafaktor (K) 3 dB(A)

**Súlyozott effektív rezgésyorsulás összértéke
(három tengely vektorösszege)
az EN60745 szabvány szerint:**

Felületi csiszolásnál (a_{gr} , SG) 8,2 m/s^2 ,
toleranciafaktor (K) 1,5 m/s^2

CE megfelelési nyilatkozat GÉPEKRE VONATKOZÓ IRÁNYELV



KG1202 típusú sarokcsiszoló

A Black & Decker kijelenti, hogy a „Műszaki adatok” cím alatt ismertetett termékek megfelelnek a következő irányelveknek és szabványoknak:

2006/42/EK, EN60745-1:2009 +A11:2010;
EN60745-2-3:2011 +A2:2013 +A11:2014 +A12:2014

Ezek a termékek a 2004/108/EK irányelvnek is megfelelnek (2016.04.19-ig), illetve a 2014/30/EU (2016.04.20-tól), valamint a 2011/65/EU irányelvnek is. Bővebb tájékoztatásért forduljon a Black & Decker céghez a következő címen vagy a kézikönyv hátoldalán megadott elérhetőségeken.

Az aláírás tulajdonosa a műszaki adatok összeállításáért felelős személy; nyilatkozatát a Black & Decker vállalat nevében adja.



R. Laverick
Műszaki igazgató
Black & Decker Europe,
210 Bath Road, Slough,
Berkshire, SL1 3YD, Egyesült Királyság
2015/10/15

Az Önhöz legközelebb es hivatalos márkaszervizt a kézikönyvben megadott helyi Black & Decker képviselő segítségével érheti el. Alternatív megoldásként a szerz dött Black & Decker szervizek listája, illetve az eladásutáni szolgáltatásaink és ezek elérhet ségének részletes ismertetése a következ internetes címen érhet el: www.2helpU.com.

Kérjük, látogassa meg a www.blackanddecker.hu weboldalunkat, hogy regisztrálja az új BLACK+DECKER termékét, ill. hogy megismerje az új termékeinkkel és egyedi ajánlatainkkal kapcsolatos legújabb híreinket. A BLACK+DECKER márkával és termékválasztékunkkal kapcsolatos további tájékoztatást a www.blackanddecker.hu internetes címen találhat.

JÓTÁLLÁSI FELTÉTELEK

Gratulálunk Önnek ezen magas minőséget képviselő BLACK+DECKER készülék megvásárlásához!

Az elektromos kéziszerszámaink minősége iránti elhivatottságunk jegyében a **jogszabályban előírtnál kedvezőbb, már 5.000,- Ft-tól 250.000,- Ft bruttó értékhatárig 2 év jótállást** vállalunk a fogyasztói szerződések esetében. **250.000,- Ft bruttó értékhatár felett a jogszabályban előírt 3 év időtartamú jótállást** vállaljuk.

Az áru hibás teljesítése esetén a fogyasztót a jogszabály szerinti kellekszavatossági jogok gyakorlása tértismentesen megilleti, e jogait a jótállás nem érinti. Felhívjuk szíves figyelmüket, hogy a termék ipari, professzionális felhasználásra nem alkalmazható!

- 1) A Stanley Black & Decker Hungary Kft. a jótállás, kellék- és termékszavatosság alapján végzett igényérvényesítést a Polgári Törvénykönyvről szóló 2013. évi V. törvény vonatkozó szabályozása, a 19/2014. (IV.29.) NGM rendelet és a 151/2003. (IX.22.) Kormányrendelet, továbbá a 373/2021. (VI.30.) Kormányrendelet szerint végzi a jótállási idő, illetve a kellék- és termékszavatossági jogok érvényesíthetőségének teljes időtartama alatt, aszerint, hogy a szerződés megkötésekor vagy azt megelőzően rendelkezésre áll, és kapcsolódó reklámokban foglalt feltételek szerint felel a hibás teljesítésért. Az igényérvényesítés lehetősége az áru részét képező, vagy azzai összekapcsolót digitális tartalomra és digitális szolgáltatásra is kiterjed.
 - a) A fogyasztó jótállási igényét a jótállási jeggyel érvényesítheti, ezért kérjük azt őrizze meg. Nem tehető az érvényesítés feltételéül a termék felbontott csomagolásának a fogyasztó általi visszaszolgáltatása.
 - b) Vásárláskor a forgalmazónak (kereskedőnek) a jótállási jegyben fel kell tüntetnie a vállalkozás nevét, a termék azonosítására alkalmas megnevezését és típusát, továbbá – ha van – gyártási számát, a gyártó nevét, címét, ha nem azonos a vállalkozással, valamint a szerződés-kötés, illetve a termék fogyasztó részére történő átadásának vagy vállalkozás általi üzembe helyezésének időpontját. A jótállási jegyet a forgalmazó (kereskedő) nevében eljáró személynek alá kell írnia és a kereskedés azonosítására alkalmas tartalmú (minimum cégnev, üzlet címe) bélyegzővel olvashatóan le kell bélyegezni, továbbá elektronikus dokumentumon történő átadás esetén tartalmaznia kell az elektronikus aláírást. Kérjük, kísérje figyelemmel a jótállási jegy megfelelő érvényesítését, mivel a kijelölt szervizeknél a jótállási igény érvényes jótállási jeggyel érvényesíthető. Amennyiben a jótállási jegy szabálytalanul került kiállításra, jótállási igényével kérjük forduljon a terméket az Ön részére értékesítő partnerünkhöz (kereskedőhöz).
Az előírt tartalmú jótállási jegyet a vállalkozás elektronikus úton is átadhajta a fogyasztó részére, ha annak tartalma megfelel a fenti követelményeknek, és amelyre legkésőbb a termék átadása vagy üzembe helyezése napján köteles. Amennyiben nem közvetlen megküldéssel kerül sor az átadásra, hanem letöltést biztosító elérési cím formájában, úgy a letöltéshöz a jótállási idő végéig nem szüntethető meg.
 - c) A jótállási jegy szabálytalan kiállítása vagy a jótállást rendelkezésére bocsátásának elmaradása nem érinti a jótállási érvényességét. Kérjük, hogy a jótállási jegyben kívül a nyugtát vagy számlát is szíveskedjen megőrizni a gyorsabb és hatékonyabb ügyintézés érdekében, mert a szerződés megkötése az ellenérték megfizetését igazoló bizonylattal is bizonyítható.
 - d) Elvesztett jótállási jegyet csak a fogyasztói szerződés létrejöttét igazoló nyugta vagy számla ellenében tudunk pótolni!
- 2) **Nem terjed ki a jótállás:**
 - a) amennyiben a hiba oka rendeltetésellenes, illetve a mellékelt magyar nyelvű használati kezelési útmutatóban foglaltaktól eltérő használat, átalakítás, szakszerűtlen kezelés, helytelen tárolás, elemi kár vagy egyéb a vásárlás után a fogyasztó érdekkörében keletkezett ok miatt következik be;
 - b) azon alkatrészekre, amelyek esetében a meghibásodás a jótállási időn belüli rendeltetéseszerű használat mellett az alkatrészek természetes elhasználódása, kopása miatt következett be (így különösen: fűrészlánc, fűrészpál, gyulák, meghajtósíj, csapágycs, szénkefe, csillagkerék);
 - c) a készülék túlterhelése miatt jelentkező hibákra, amelyek a hajtómű meghibásodásához, vagy egyéb ebből adódó károkhöz vezetnek;
 - d) a termék nem hivatalos szervizben történt javításából eredő hibákra;
 - e) az olyan károsodásokra, amelyek nem gyári kiegészítő készülékek és tartozékok használatából adódnak; amennyiben a jótállásra kötelezett a szakszerviz vagy szakvélemény által bizonyítja, hogy a hiba a fenti okok valamelyikére vezethető vissza.

- 3) **A termék meghibásodása esetén a fogyasztót az alábbi jogok illetik meg:**
 - a) A fogyasztó elsősorban a kijavítás vagy csere iránti igényét a választása szerint a vállalkozás székelyén, bármely telephelyén, fiókletelepén, illetve kijavítás iránti igényét közvetlenül a jótállási jegyben feltüntetett javítószolgálatnál is érvényesítheti.
Termékszavatosság keretében a fogyasztó a jótállási jegyben feltüntetett gyártói vagy forgalmazói is követelheti a hiba kijavítását vagy a termék kicserélését, melyre a forgalomba hozataltól számított két év elteltéig van lehetősége.
 - b) Kérjük, hogy a hiba felfedezését követő legrövidebb időn belül szíveskedjen azt a vállalkozásnál vagy a szervizben bejelenteni. A fogyasztónak az árut a kijavítás vagy kicserélés teljesítése érdekében a vállalkozás rendelkezésére kell bocsátania. A vállalkozásnak a saját költségére kell biztosítania a kicserélt áru visszatételét.
 - c) Ha a fogyasztási cikk a vásárlástól számított három munkanapon belül meghibásodik, a fogyasztó ezen időtartamon belül kérheti annak kicserélését feltéve, hogy a meghibásodás a rendeltetéseszerű használat akadályozó mérték megállapításához a kereskedő/gyártó a szakszerviz közreműködését kérheti / vagy szakvéleményt szerezhet be.
 - d) Amennyiben a jótállási igény bejelentését követően a vállalkozás az igény teljesíthetőségéről azonnal nem tud nyilatkozni, úgy öt munkanapon belül, igazolható módon értesítenie kell a fogyasztót az álláspontjáról.
 - e) A vállalkozásnak, illetve a javítószolgálatnak törekednie kell arra, hogy a kijavítás vagy kicserélést legfeljebb 15 napon belül megfelelő minőségben elvégezze, elvégeztesse. Ha a kijavítás vagy kicserélés időtartama a 15 napot meghaladja, akkor a vállalkozás a fogyasztót tájékoztatni köteles annak várható időtartamáról. A tájékoztatás a fogyasztó előzetes hozzájárulása esetén, elektronikus úton vagy a fogyasztó általi átvételre alkalmas más módon történik.
- Ha a jótállási időtartam alatt a termék első alkalommal történő javítása során megállapítását nyer, hogy a termék nem javítható, úgy a fogyasztó eltérő rendelkezése hiányában 8 napon belül ki kell cserélni. Ha a cserére nincs lehetőség, úgy a megfizetést igazoló bizonylaton szereplő bruttó vételárát 8 napon belül köteles a vállalkozás a fogyasztó részére visszatéríteni.
- Ha a jótállási időtartam alatt a termék 3 alkalommal történő javítást követően ismét meghibásodik - a fogyasztó eltérő rendelkezése hiányában, valamint ha a fogyasztó nem igényli a vételár arányos leszállítását, és nem kívánja a terméket a vállalkozás költségére kijavítani vagy mással kijavíttatni - úgy a megfizetést igazoló bizonylaton szereplő bruttó vételárát 8 napon belül köteles a vállalkozás a fogyasztó részére visszatéríteni.
- Ha a termék kijavítására a vállalkozás részére való közléstől számított 30 napig nem kerül sor, a fogyasztó eltérő rendelkezése hiányában a vállalkozás köteles a terméket a határidő eredménytelen elteltét követő 8 napon belül kicserélni. Ha a cserére nincs lehetőség, úgy a megfizetést igazoló bizonylaton szereplő bruttó vételárát 8 napon belül köteles a vállalkozás a fogyasztó részére visszatéríteni.
 - f) A fogyasztó az ellenszolgáltatás arányos leszállítását igényelheti, vagy a szerződéstől elállhat, ha a kötelezett a kijavítást vagy a kicserélést nem vállalta, e kötelezettségének nem tud eleget tenni, vagy ha a jogosultnak a kijavításra vagy kicseréléshez fűződő érdeke megszűnt. Az ellenszolgáltatás leszállítása akkor arányos, ha annak összege megegyezik a fogyasztónak szerződéseszerű teljesítés esetén járó, valamint a fogyasztó által ténylegesen megkapott áru értékének különbözetével.
 - g) A vállalkozás megtagadhatja az áru szerződésszerűvé tételét, ha a kijavítás, illetve a kicserélés lehetetlen, vagy ha az aránytalan többletköltséget eredményezne a vállalkozásnak, figyelembe véve valamennyi körülményt, ideértve a szolgáltatás hibátlan állapotban képviselt értékét, valamint a szerződésszegés súlyát.
 - h) A fogyasztó akkor is jogosult - a szerződésszegés súlyához igazodva - az ellenszolgáltatás arányos leszállítását igényelni, vagy az adásvételi szerződést megszüntetni, ha
- a vállalkozás nem végezte el a kijavítást vagy kicserélést, vagy elvégezte azt, de részben vagy egészben nem teljesítette, vagy megtagadta az áru szerződésszerűvé tételét;
- ismételt teljesítési hiba merült fel, annak ellenére, hogy a vállalkozás megkísérelte az áru szerződésszerűvé tételét;
- a teljesítés hibája olyan súlyú, hogy azonnali árleszállítást vagy az adásvételi szerződés azonnali megszüntetését teszi indokoltá; vagy
- a vállalkozás nem vállalta az áru szerződésszerűvé tételét, vagy a körülményekből nyilvánvaló, hogy a vállalkozás észszerű határidőn belül vagy a fogyasztónak okozott jelentős érdeksérelem nélkül nem fogja az árut szerződésszerűvé tenni.

- i) A fogyasztó adásvételi szerződés megszüntetésére vonatkozó kellékszavatossági joga a vállalkozásnak címzett, a megszüntetésre vonatkozó döntést kifejező jognyilatkozattal gyakorolható.
 - j) Jelentéktelen hiba miatt elállásnak nincs helye. Ha a fogyasztó hibás teljesítésre hivatkozva kívánja megszüntetni az adásvételi szerződést, a vállalkozást terheli annak bizonyítása, hogy a hiba jelentéktelen.
 - k) Nem számít bele a jótállási időbe a kijavítási időnek az a része, amely alatt a fogyasztó a terméket nem tudta rendeltetésszerűen használni.
 - l) A terméknek a kicseréléssel vagy kijavítással érintett részére a jótállási idő újból kezdődik.
- 4) **A jótállás keretébe tartozó kijavítás vagy csere esetén a vállalkozásnak, illetve a javítószolgáltatnak a jótállási jegyen fel kell tüntetni:**
- a kijavítás iránti igény bejelentésének és a kijavításra történő átvétel időpontját,
 - a hiba okát és a kijavítás módját;
 - a termék fogyasztó részére történő visszaadásának időpontját,
 - a kicserélés tényét és időpontját.

Fogyasztói jogvita esetén a fogyasztó a megyei (fővárosi) kereskedelmi és iparkamarák által működtetett békéltető testület eljárását is kezdeményezheti!

Gyártó:

Black & Decker Europe,
270 Bath Road, Slough,
Berkshire, SL1 4DX
Egyesült Királyság

Forgalmazó:

Stanley Black & Decker Hungary Kft
1016. Budapest,
Mészáros u. 58/B
Tel.: +36-1-328-55-00

Központi Márkaszerviz

FIXIT Hungary Kft. 3526 Miskolc Zsolcai kapu 9-11. / 49
RMA system: <http://rma.fixit-service.com>
E-mail: blackanddecker@hu.fixit-service.com
Tel: +36 46 500 385

Kereskedő által a vásárlással egyidejűleg kitöltendő

Kereskedő neve és címe:
.....
A fogyasztási cikk megnevezése:.....
Típusa:
Gyártási száma:
Szerződéskötés és a termék fogyasztó részére történő átadásának dátuma:
A fogyasztási cikk bruttó vételára:.....,-Ft
..... P.H.
Aláírás

Kereskedő által kitöltendő kicserélés esetén

A fogyasztó a hibás terméket valamennyi tartozékával átadta.
A kicserélés időpontja:
..... P.H.
Aláírás
A hibátlan terméket átvettem.
A kicserélt új termék átvételének időpontja:
.....
.....fogyasztó aláírása

Kijavítás esetén a szerviz tölti ki:

1. javítás
A kijavítási igény bejelentésének és a kijavításra átvétel időpontja
.....
Szervizbe érkezés időpontja:
Munkalap száma:
A bejelentett hiba oka.....
Elvégzett javítás:
.....
Szervizből kiadás időpontja:.....
A fogyasztó részére történő visszaadás időpontja:
Amennyiben a termék nem javítható, a csereigény alapos: igen / nem
(aláhúzással jelölendő)
..... P.H.
aláírás

2. javítás
A kijavítási igény bejelentésének és a kijavításra átvétel időpontja
.....
Szervizbe érkezés időpontja:
Munkalap száma:
A bejelentett hiba oka.....
Elvégzett javítás:
.....
Szervizből kiadás időpontja:.....
A fogyasztó részére történő visszaadás időpontja:
Amennyiben a termék nem javítható, a csereigény alapos: igen / nem
(aláhúzással jelölendő)
..... P.H.
aláírás

3. javítás
A kijavítási igény bejelentésének és a kijavításra átvétel időpontja
.....
Szervizbe érkezés időpontja:
Munkalap száma:
A bejelentett hiba oka.....
Elvégzett javítás:
.....
Szervizből kiadás időpontja:.....
A fogyasztó részére történő visszaadás időpontja:
Amennyiben a termék nem javítható, a csereigény alapos: igen / nem
(aláhúzással jelölendő)
..... P.H.
aláírás

4. javítás
A kijavítási igény bejelentésének és a kijavításra átvétel időpontja
.....
Szervizbe érkezés időpontja:
Munkalap száma:
A bejelentett hiba oka.....
Elvégzett javítás:
.....
Szervizből kiadás időpontja:.....
A fogyasztó részére történő visszaadás időpontja:
Amennyiben a termék nem javítható, a csereigény alapos: igen / nem
(aláhúzással jelölendő)
..... P.H.
aláírás

Stanley Black&Decker Hungary Kft kereskedelmi képviselő		
		Tel.
Iroda	1016 Bp. Mészáros u 58/b.	+36-1-328-55-00

Központi Márkaszerviz			
		Tel/fax	
FIXIT Hungary Kft.	Zsolcai kapu 9-11 3526 Miskolc	+36 46 500 385	blackanddecker@ hu.fixit-service.com https://rma.fixit-service.com/

CZ ZÁRUČNÍ LIST

PL KARTA GWARANCYJNA

H JÓTÁLLÁSI JEGY

SK ZÁRUČNÝ LIST



CZ měsíců
H hónap

12

PL miesięcy
SK mesiacov

CZ	Výrobní kód	Datum prodeje	Razítko prodejny Podpis
H	Gyári szám	A vásárlás napja	Pecset helye Aláírás
PL	Numer seryjny	Data sprzedaży	Stempel Podpis
SK	Číslo série	Dátum predaja	Pečiatka predajne Podpis

CZ

Adresy servisu
Band Servis
Klásterského 2
CZ-140 00 Praha 4
Tel.: 00420 244 403 247
Fax: 00420 241 770 167

Band Servis
K Pasekám 4440
CZ-760 01 Zlín
Tel.: 00420 577 008 550,1
Fax: 00420 577 008 559
http://www.bandservis.cz

H

FIXIT Hungary Kft.
Zsolcai kapu 9-11
3526 Miskolc
Tel.: +36 46 500 385
e-mail: blackanddecker@
hu.fixit-service.com
https://rma.fixit-service.com/

PL

Centralny Serwis Gwarancyjny
ERPATECH
ul. Bakaliowa 26
05-080 Mościska
Tel.: (22) 431-05-05
servis@erpatech.p

SK

Adresa servisu
Band Servis
Paulínska ul. 22
SK-917 01 Trnava
Tel.: 00421 335 511 063
Fax: 00421 335 512 624

CZ Dokumentace záruční opravy		PL Przebieg napraw gwarancyjnych				
H A garanciális javítás dokumentálása		SK Záznamy o záručných opravách				
CZ	Číslo	Datum příjmu	Datum zakázky	Číslo zakázky	Závada	Razítko Podpis
H	Sorszám	Bejelentés időpontja	Javítási időpont	Javítási munkalapszám	Hiba jelleg oka	Pecsét Aláírás
	Jótállás új határideje					
PL	Nr.	Data zgłoszenia	Data naprawy	Nr. zlecenia	Przebieg naprawy	Stempel Podpis
SK	Číslo dodávky	Dátum nahlásenia	Dátum opravy	Číslo objednávky	Popis poruchy	Pečiatka Podpis