

Narzędzie
przeznaczone
dla majsterkowicza

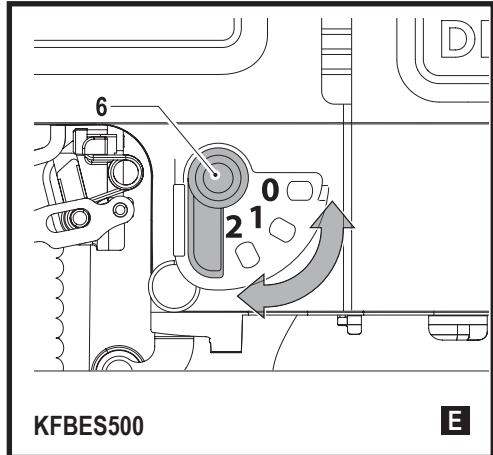
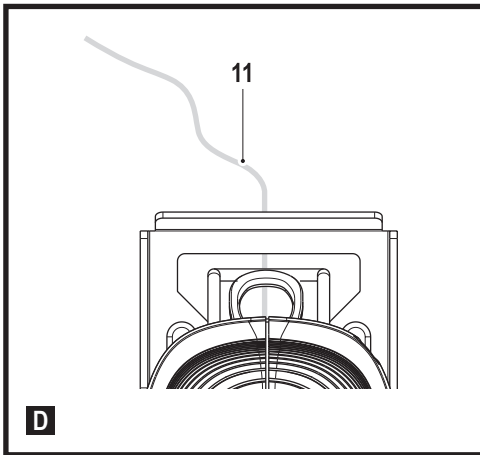
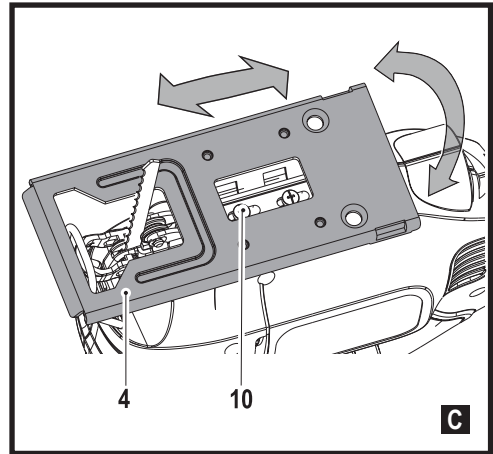
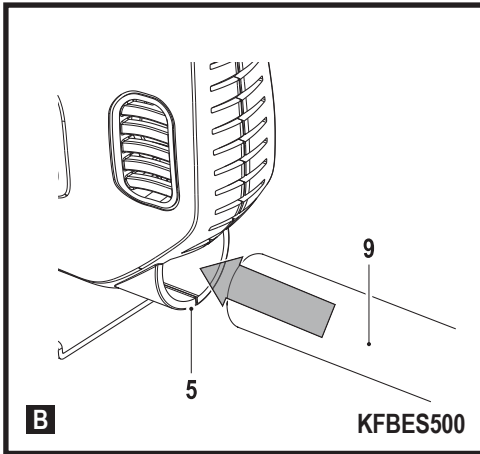
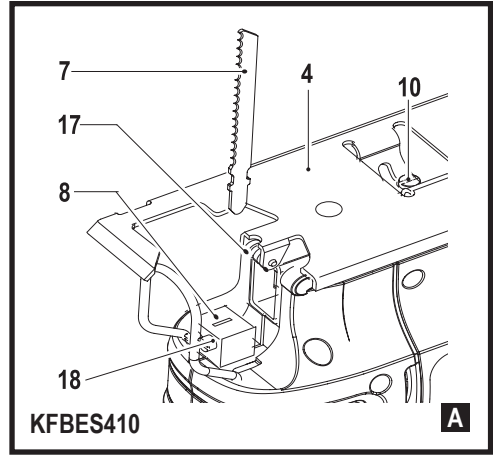
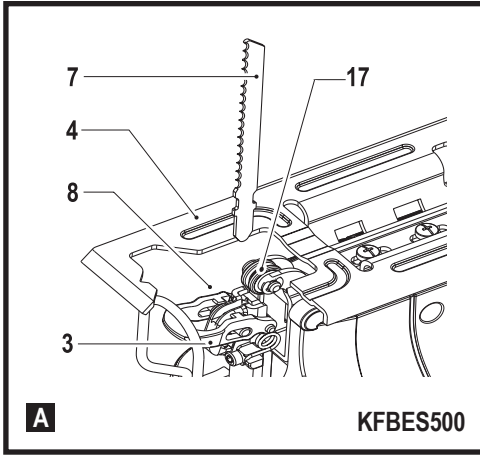
509217 - 42 PL

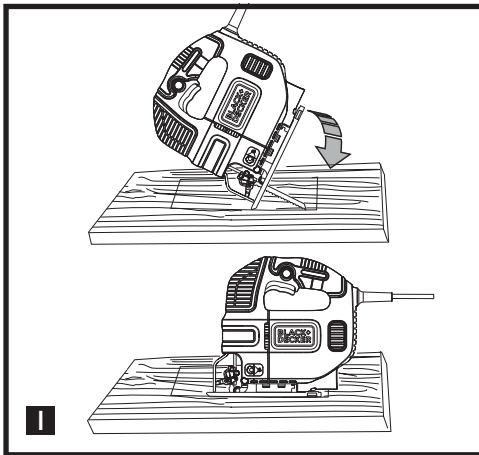
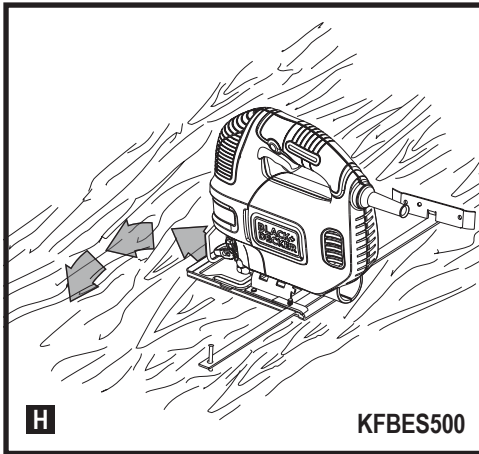
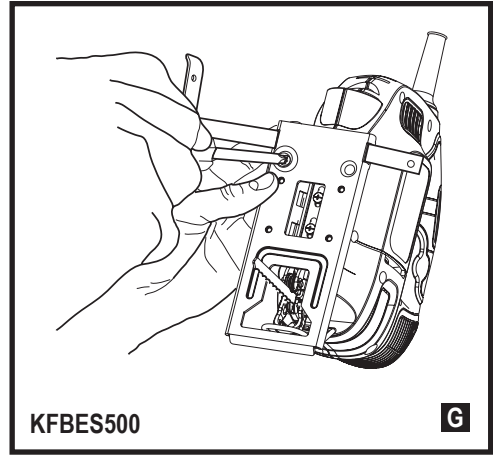
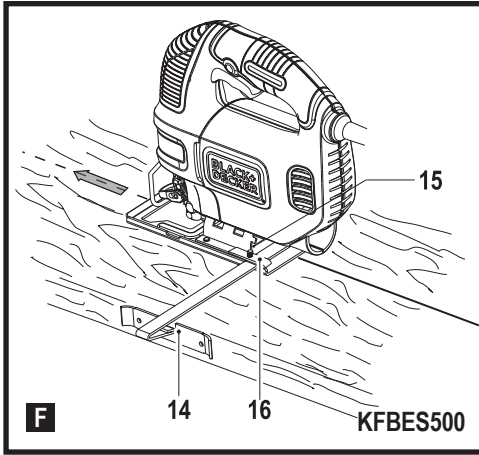
Tłumaczenie oryginalnej instrukcji

www.blackanddecker.eu

KFBES410

KFBES500





Przeznaczenie

Wyrzynarka BLACK+DECKER KFBES410, KFBES500 została zaprojektowana do cięcia drewna, tworzyw sztucznych i metalu. Opisywane urządzenie przeznaczone jest wyłącznie do użytku amatorskiego.

Zasady bezpiecznej pracy

Ogólne wskazówki dotyczące bezpiecznej pracy elektronarzędziami



Ostrzeżenie! Należy zapoznać się ze wszystkimi zaleceniami dotyczącymi bezpieczeństwa i obsługi oraz rysunkami i danymi umieszczonymi w dołączonej do elektronarzędzia instrukcji obsługi. Niestosowanie się do wszystkich poniższych instrukcji może stać się przyczyną porażenia prądem elektrycznym, pożaru i/lub poważnego zranienia.

Zachować wszystkie instrukcje i informacje dotyczące bezpiecznej pracy, aby móc korzystać z nich w przyszłości.

Pojęcie „elektonarzędzie” używane w niniejszej instrukcji oznacza narzędzie zasilane z sieci elektrycznej (przewodem zasilającym) lub akumulatorami (bezp przewodowe).

1. Bezpieczeństwo w miejscu pracy

- Miejsce pracy musi być czyste i dobrze oświetlone.** Miejsca ciemne i takie, w których panuje nieporządek, stwarzają ryzyko wypadku.
- Nie wolno używać elektronarzędzi w strefach zagrożenia wybuchem, w pobliżu palnych cieczy, gazów czy pyłów.** Elektronarzędzia mogą wytworzyć iskry powodujące zapłon pyłów lub oparów.
- W czasie pracy elektronarzędziami nie pozwalać na przebywanie w pobliżu dzieci i innych osób postronnych.** Chwila nieuwagi może spowodować utratę kontroli nad narzędziem.

2. Ochrona przeciwporażeniowa

- Gniazdo musi być dostosowane do wtyczki elektronarzędzia. Nie wolno przerabiać wtyczek. Nie używać żadnych łączników lub rozdzielaczy elektrycznych z uziemionymi elektronarzędziami.** Nieprzerabiane wtyczki i odpowiednie gniazda zmniejszają ryzyko porażenia prądem elektrycznym.
- Należy unikać bezpośredniej styczności z uziemionymi lub zerowanymi powierzchniami, takimi jak rurociągi, grzejniki, kuchenki i lodówki.** Ryzyko porażenia prądem elektrycznym wzrasta, jeśli Twoje ciało jest uziemione.
- Nie narażać elektronarzędzi na działanie deszczu lub zwiększonej wilgotności.** Dostanie się wody

do wnętrza elektronarzędzia zwiększa ryzyko porażenia prądem elektrycznym.

- Nie ciągnąć za przewód zasilający. Nie wolno ciągnąć, podnosić ani wyciągać wtyczki z gniazda, poprzez ciągnięcie za kabel zasilający narzędzia. Chronić kabel zasilający przed kontaktem z gorącymi elementami, olejami, ostrymi krawędziami i ruchomymi częściami.** Uszkodzenie lub zaplątanie kabla zasilającego zwiększa ryzyko porażenia prądem elektrycznym.
- W czasie eksploatacji elektronarzędzi poza pomieszczeniami zamkniętymi, należy używać przystosowanych do tego przedłużaczy.** Korzystanie z przedłużaczy przystosowanych do użycia na zewnątrz budynków zmniejsza ryzyko porażenia prądem.
- Jeśli zachodzi konieczność używania narzędzia w wilgotnym otoczeniu, należy używać źródła zasilania zabezpieczonego wyłącznikiem różnicowoprądowym.** Stosowanie wyłączników różnicowoprądowych zmniejsza ryzyko porażenia prądem elektrycznym.

3. Środki ochrony osobistej

- W czasie pracy elektronarzędziem zachować czujność, patrzeć uważnie i kierować się zdrowym rozsądkiem. Nie używać elektronarzędzia w stanie zmęczenia, pod wpływem narkotyków, alkoholu lub leków.** Nawet chwila nieuwagi w czasie pracy elektronarzędziem może doprowadzić do poważnych obrażeń ciała.
- Używać środków ochrony osobistej. Zawsze zakładać okulary ochronne.** Używanie, w miarę potrzeb, środków ochrony osobistej, takich jak maska przeciwpyłowa, buty ochronne z antypoślizgową podeszwą, kask czy ochronniki słuchu, zmniejsza ryzyko odniesienia uszczerbku na zdrowiu.
- Zapobiegać przypadkowemu włączeniu. Przed przyłączeniem do zasilania i/lub włożeniem akumulatorów oraz przed podniesieniem i przenoszeniem narzędzia, upewnić się, że włącznik znajduje się w pozycji „wyłączone”.** Trzymanie palca na włączniku podczas przenoszenia lub podłączenia włączonego narzędzia do zasilania łatwo staje się przyczyną wypadków.
- Przed włączeniem elektronarzędzia usunąć wszystkie klucze i narzędzia do regulacji.** Pozostawienie klucza lub narzędzia do regulacji połączonych z częściami wirującymi elektronarzędzia może spowodować uszkodzenie ciała.
- Nie wychylać się. Przez cały czas zachowywać solidne oparcie nóg i równowagę.** Dzięki temu ma się lepszą kontrolę nad elektronarzędziem w nieoczekiwanych sytuacjach.

- f. Złożyć odpowiedni strój. Nie nosić luźnych ubrań ani biżuterii. Trzymać włosy i ubranie z dala od ruchomych elementów. Luźne ubranie, biżuteria lub długie włosy mogą zostać pochwycone przez ruchome części.
- g. Jeśli sprzęt jest przystosowany do przyłączenia urządzeń odprowadzających i zbierających pył, upewnić się, czy są one przyłączone i właściwie użytkowane. Używanie takich urządzeń może zmniejszać zagrożenia związane z obecnością pyłów.
- h. Nie zezwalać na to, aby rutyna wynikająca z częstego użytkowania narzędzi prowadziła do lekceważenia zagrożeń i ignorowania zasad bezpiecznego użytkowania narzędzi. Lekkomysłna obsługa może spowodować poważne obrażenia ciała w ułamku sekundy.
- #### 4. Obsługa i konserwacja elektronarzędzi
- a. Nie przeciążać elektronarzędzia. Używać elektronarzędzi odpowiednich do rodzaju wykonywanej pracy. Dzięki odpowiednim elektronarzędziom wykona się pracę lepiej i w sposób bezpieczny, w tempie, do jakiego narzędzie zostało zaprojektowane.
- b. Nie wolno używać elektronarzędzia z zepsutym wyłącznikiem, który nie pozwala na sprawne włączanie i wyłączanie. Narzędzie, którego nie można kontrolować za pomocą włącznika, nie może być używane i musi zostać naprawione.
- c. Przed przystąpieniem do regulacji, wymiany akcesoriów oraz przed schowaniem elektronarzędzia, należy odłączyć wtyczkę od źródła zasilania i/lub wyjąć akumulator z urządzenia, jeśli to możliwe. Takie środki zapobiegawcze zmniejszają ryzyko przypadkowego uruchomienia elektronarzędzia.
- d. Nie używane elektronarzędzie przechowywać poza zasięgiem dzieci i nie dopuszczać osób nie znających elektronarzędzia lub tej instrukcji do posługiwania się elektronarzędziem. Elektronarzędzia są niebezpieczne w rękach niewprawnego użytkownika.
- e. Prawidłowo konserwować elektronarzędzia i akcesoria. Sprawdzić, czy ruchome części są właściwie połączone i zamocowane, czy części nie są uszkodzone oraz skontrolować wszelkie inne elementy mogące mieć wpływ na pracę elektronarzędzia. Wszystkie uszkodzenia należy naprawić przed rozpoczęciem użytkowania. Wiele wypadków jest spowodowanych źle utrzymanymi elektronarzędziami.
- f. Dbać o czystość narzędzi i ostrość elementów tnących. Prawidłowo utrzymane narzędzia do cięcia o ostrych krawędziach tnących rzadziej się zakleszczają i są łatwiejsze do kontrolowania.
- g. Elektronarzędzi, akcesoriów i końcówek itp., należy używać zgodnie z instrukcją obsługi, uwzględniając warunki i rodzaj wykonywanej pracy. Użycie elektronarzędzi niezgodnie z przeznaczeniem może być bardzo niebezpieczne.
- h. Uchwyty i powierzchnie, za które chwyta się narzędzie, muszą być suche, czyste oraz niezabrudzone olejem i smarem. Śliskie uchwyty i powierzchnie uniemożliwiają bezpieczną obsługę i panowanie nad narzędziem w nieoczekiwanych sytuacjach.
- #### 5. Naprawy
- a. Powierzać naprawy elektronarzędzi wyłącznie osobom wykwalifikowanym, używającym identycznych części zamiennych. Zagwarantuje to bezpieczeństwo elektronarzędzia.
- #### Dodatkowe wskazówki dotyczące bezpiecznego użytkowania wyrzynarek oraz pił szlabyłstych.
- ♦ W przypadku prac, w czasie których może dojść do przecięcia własnego lub ukrytych przewodów, należy trzymać urządzenie wyłącznie za izolowane uchwyty. Przecięcie przewodu pod napięciem może spowodować pojawienie się napięcia na metalowych częściach obudowy i porażenie prądem operatora.
 - ♦ Używać zacisków lub innego wygodnego sposobu zamocowania obrabianego elementu do stabilnego podłoża. Trzymanie obrabianego elementu w rękach lub oparcie go o ciało nie daje dostatecznej stabilizacji i może spowodować utratę panowania nad narzędziem.
 - ♦ Trzymać dłonie z dala od obszaru cięcia. Pod żadnym pozorem nie sięgać pod spód obrabianego elementu. Nie zbliżać palców do pracującego brzeszczota lub jego zacisku. Nie stabilizować narzędzia, chwytając za stopkę.
 - ♦ Utrzymywać brzeszczoty w stanie naostrzonym. Stępione lub uszkodzone brzeszczoty mogą powodować skręcanie lub przeciążenie piły pod naciskiem. Zawsze używać brzeszczota o typie odpowiednim dla materiału obrabianego elementu i rodzaju cięcia.
 - ♦ Podczas cięcia rur lub kanałów przewodów, najpierw upewnić się, czy nie przepływa w nich woda, nie znajdują się w nich przewody elektryczne itp.
 - ♦ Nie dotykać obrabianego elementu lub brzeszczota zaraz po przerwaniu pracy urządzenia. Mogą one być bardzo gorące.
 - ♦ Uważać na ukryte zagrożenia i, wcinając się w ściany, podłogi lub sufity, uważać na położenie przewodów i rur.
 - ♦ Brzeszczot nadal będzie poruszać się po zwolnieniu włącznika. Przed położeniem narzędzia zawsze wyłączać je i poczekać, aż brzeszczot całkowicie się zatrzyma.



Ostrzeżenie! Kontakt z pyłem lub wdychanie pyłu wytwarzanego podczas cięcia może być niebezpieczne dla zdrowia operatora i możliwych osób postronnych. Używać maski przeciwpyłowej zaprojektowanej specjalnie do ochrony przed pyłem i oparami i upewnić się, że osoby postronne w obszarze pracy także są chronione.

- ◆ Przeznaczenie urządzenia opisane jest w niniejszej instrukcji obsługi. Używanie jakichkolwiek akcesoriów lub wykonywanie prac niezgodnych z przeznaczeniem opisanym w instrukcji obsługi może powodować niebezpieczeństwo uszkodzenia ciała i/lub uszkodzenia mienia.

Bezpieczeństwo osób postronnych

- ◆ Opisywane urządzenie nie jest przeznaczone do użycia przez osoby o obniżonych możliwościach fizycznych, ruchowych lub umysłowych (także dzieci) lub o zbyt małej wiedzy i doświadczeniu, jeśli nie zostały one przeszkolone lub nie pozostają pod opieką osoby odpowiedzialnej za ich bezpieczeństwo.
- ◆ Należy pilnować dzieci, aby nie bawiły się urządzeniem.

Pozostałe zagrożenia

W czasie pracy narzędziem mogą powstać zagrożenia, które nie zostały uwzględnione w załączonej instrukcji dotyczącej bezpiecznego użytkownika. Zagrożenia te mogą wynikać z niewłaściwego użytkownika, zbyt intensywnej eksploatacji lub innych przyczyn.

Nawet w przypadku przestrzegania zasad bezpiecznej pracy i stosowania środków ochronnych, nie jest możliwe uniknięcie pewnych zagrożeń. Należą do nich:

- ◆ Zranienia wynikające z dotknięcia wirujących/ruchomych elementów.
- ◆ Zranienia w czasie wymiany części, ostrzy lub akcesoriów.
- ◆ Zranienia związane ze zbyt długotrwałym używaniem narzędzia. Pracując przez dłuższy czas jakimkolwiek narzędziem, należy robić regularne przerwy.
- ◆ Uszkodzenie narządu słuchu.
- ◆ Zagrożenie dla zdrowia spowodowane wdychaniem pyłu wytwarzanego podczas użytkownika urządzenia (np. podczas pracy w drewnie, szczególnie dębowym, bukowym oraz MDF).

Drgania

Podawana w tabeli danych technicznych oraz w deklaracji zgodności z normami wartość drgań (wibracji), została zmierzona zgodnie ze standardową procedurą zawartą w normie EN62841. Informacja ta może służyć do porównywania tego narzędzia z innymi. Deklarowana wartość emitowanych drgań może również

służyć do przewidywania stopnia narażenia użytkownika na wibracje.



Ostrzeżenie! Chwilowa siła drgań, występująca w czasie pracy elektronarzędziem, może odbiegać od podawanych wartości, w zależności od sposobu użytkownika urządzenia. Poziom drgań może przekroczyć podawaną wartość.

Przy określaniu ekspozycji na drgania, w celu podjęcia środków ochrony osób zawodowo użytkownika elektronarzędzia, zgodnie z dyrektywą 2002/44/WE, należy uwzględnić rzeczywiste warunki i rodzaj wykonywanej pracy. Także okresy przestoju i pracy bez obciążenia.

Symbole na urządzeniu

Następujące piktogramy są umieszczone na urządzeniu wraz z kodem daty:



Ostrzeżenie! Aby zminimalizować ryzyko zranienia, użytkownik musi zapoznać się z instrukcją obsługi.

Ochrona przeciwporażeniowa



To narzędzie ma podwójną izolację, dlatego też przewód uziemiający nie jest potrzebny. Zawsze sprawdzać, czy napięcie zasilania jest zgodne z wartością podaną na tabliczce znamionowej.

- ◆ Ze względów bezpieczeństwa wymianę uszkodzonego kabla zasilającego należy powierzyć producentowi lub autoryzowanemu centrum serwisowemu BLACK+DECKER.

Wyposażenie

Opisywane urządzenie wyposażone jest w kilka lub wszystkie z poniższych elementów.

1. Włącznik z regulacją obrotów (KFBES500) lub włącznik (KFBES410)
2. Przycisk blokady
3. Dźwignia blokady brzeszczota
4. Płytki stopki
5. Wylot odprowadzania pyłu (KFBES500)
6. Pokrętko skoku wahadłowego (KFBES500)

Montaż



Ostrzeżenie! Przed przystąpieniem do poniższych czynności upewnić się, że narzędzie jest wyłączone i odłączone od sieci i że brzeszczot się zatrzymał. Używane brzeszczoty mogą być gorące.

Zakładanie brzeszczota (rys. A - KFBES500)

- ◆ Przytrzymać brzeszczot (7) zgodnie z ilustracją, zębami skierowanymi do przodu.

- ◆ Pchnąć dźwignię blokady (3) w kierunku od płytki stopki (4).
- ◆ Wsunąć trzpień brzeszczota w uchwyt brzeszczota (8) do oporu.
- ◆ Wyregulować wałek podpory brzeszczota (17) zgodnie z powyższym opisem.
- ◆ Zwolnić dźwignię blokującą (3).

Zakładanie brzeszczota (rys. A - KFBES410)

- ◆ Przed założeniem lub zdjęciem brzeszczota (7), wałek podpory brzeszczota (17) musi być przesunięty do tyłu, aby nie dotykać brzeszczota.
- ◆ Poluzować (nie wykręcać) dwie śruby (18).
- ◆ Przytrzymać brzeszczot (7) zębami skierowanymi do przodu.
- ◆ Wsunąć trzpień brzeszczota (7) w uchwyt brzeszczota (8) do oporu.
- ◆ Delikatnie, naprzemiennie dokręcać dwie śruby (18) w celu ustalenia położenia brzeszczota, a następnie mocno dokręcić śruby (18).
- ◆ Wyregulować wałek podpory brzeszczota (17) zgodnie z powyższym opisem.
- ◆ W celu wyjęcia brzeszczota (7), przekręcić obie śruby (18) o jeden obrót przeciwnie do ruchu wskazówek zegara.

Podłączanie odkurzacza do narzędzia (rys. B - KFBES500)

- ◆ Wsunąć dyszę odkurzacza (9) w wylot odprowadzania pyłu (5).

Eksploatacja

Regulacja płytki stopki dla cięć ukośnych (rys. C)



Ostrzeżenie! Nie używać urządzenia z poluzowaną lub zdjętą płytką stopki.

Płytkę stopki (4) może być ustawiona do lewego lub prawego cięcia pod kątem 45°.

- ◆ Poluzować śruby (10). Niektóre modele są wyposażone w jedną śrubę.
- ◆ Pociągnąć stopkę (4) do przodu, obrócić stopkę w lewo lub w prawo i popchnąć ją z powrotem w pozycję do cięcia pod kątem 45°. (KFBES500).
- ◆ Pchnąć stopkę (4) do tyłu, obrócić w prawo, a następnie odciągnąć z powrotem do pozycji 45°. (Tylko KFBES410).
- ◆ Dokręcić śrubę.

Aby ustawić płytkę stopki (4) do cięć pod kątem 90°:

- ◆ Poluzować śrubę (10).
- ◆ Pociągnąć stopkę (4) do przodu, obrócić do pozycji środkowej i wepchnąć z powrotem do pozycji 0°.
- ◆ Dokręcić śrubę.

Włącznik z regulacją prędkości obrotowej (KFBES500)

- ◆ Używać dużej prędkości dla drewna, średniej dla aluminium i PCV oraz małej do cięcia metali innych od aluminium.

Włączanie i wyłączanie

- ◆ Aby włączyć narzędzie, nacisnąć włącznik z regulacją obrotów (KFBES500) lub włącznik (KBES410) (1). W urządzeniach KFBES500 prędkość zależy od głębokości nacisku włącznika.
- ◆ Praca ciągle możliwa jest po wciśnięciu przycisku blokady włącznika (2) i zwolnieniu włącznika z regulacją obrotów. Ta opcja jest dostępna tylko przy pełnej prędkości.
- ◆ Aby wyłączyć narzędzie, zwolnić włącznik z regulacją obrotów.
- ◆ Aby wyłączyć narzędzie pracujące w trybie ciągłym, należy powtórnie nacisnąć włącznik z regulacją obrotów i zwolnić go.

Sposób używania funkcji Sightline (rys. D)

- ◆ Zaznaczyć linię cięcia ołówkiem.
- ◆ Ustawić wyrzynarkę nad linią (11).

Patrząc dokładnie spodem wyrzynarki można dokładnie podążać za linią cięcia.

Tryb cięcia (tylko KFBES500)

Skok wahadłowy zapewnia bardziej agresywne ruchy brzeszczota i jest przeznaczony do cięcia miękkich materiałów, takich jak drewno lub tworzywa sztuczne. Zapewnia szybsze, ale mniej gładkie cięcie materiału. Wyrzynarka jest wyposażona w pokrętło skoku wahadłowego. Jego obsługa jest opisana w kolejnym rozdziale.

Uwaga: Nigdy nie używać skoku wahadłowego do cięcia metalu.

Pokrętło skoku wahadłowego (rys. E - tylko KFBES500)

KFBES500 obsługuje cztery tryby cięcia o rosnącym stopniu skoku wahadłowego:

- ◆ Pozycja **0**: metal oraz blacha metalowa lub aluminiowa (brak skoku wahadłowego).
- ◆ Pozycja **1**: do laminatów, twardego drewna, blatów roboczych.
- ◆ Pozycja **2**: do sklejki i PCV/tworzyw sztucznych.
- ◆ Pozycja **3**: do miękkiego drewna i szybkiego cięcia.

Aby wyregulować skok wahadłowy:

- ◆ Obrócić pokrętło skoku wahadłowego (6) w żądane położenie.

Piłowanie

Podczas cięcia mocno trzymać narzędzie oburącz.

Płytkę stopki (4) powinna być mocno przyciśnięta do ciętego materiału.

Pomoże to zapobiec zeskokczeniu narzędzia, zmniejszyć drgania i zminimalizuje uszkodzenia brzeszczotów.

- ◆ Przed rozpoczęciem cięcia pozwolić wyrzynarce popracować kilka sekund bez obciążenia.
- ◆ Przyłożyć tylko delikatny nacisk na narzędzie podczas cięcia.

Wskazówki praktyczne

Piłowanie laminatów

Podczas cięcia laminatów może nastąpić odłupywanie i uszkodzenie powierzchni zewnętrznej. Najbardziej powszechne brzeszczoty tną podczas ruchu do góry, dlatego też, jeśli płytka stopki jest oparta o powierzchnię zewnętrzną, użyć brzeszczota, który tnie do dołu lub:

- ◆ Użyć brzeszczota z małymi zębami.
- ◆ Piłować od tylnej powierzchni elementu.
- ◆ Aby zminimalizować odłupywanie, zacisnąć niepotrzebne klocki z drewna lub płyty po obu stronach obrabianego elementu i przecinać wszystkie warstwy.

Cięcie metalu



Ostrzeżenie! Nie używać odkurzacza podczas cięcia metalu. Skrawki metalu będą gorące i mogą wywołać pożar.

Pamiętać, że cięcie metalu trwa znacznie dłużej, niż cięcie drewna.

- ◆ Użyć brzeszczota odpowiedniego do cięcia metalu.
- ◆ Podczas cięcia cienkiej blachy docisnąć niepotrzebny kawałek drewna do tylnej powierzchni i przeciąć obie warstwy.
- ◆ Nanieść warstwę oleju wzdłuż zamierzonej linii cięcia.

Prowadnica do cięcia wzdłużnego (KFBS500)

Cięcie wzdłużne i wycinanie okręgów bez linii zaznaczonej ołówkiem można łatwo wykonywać przy pomocy prowadnicy do cięcia wzdłużnego i wycinania okręgów (dostępna jako akcesorium opcjonalne - nr części X43005-XJ).

Mocowanie prowadnicy do cięcia wzdłużnego (rys. F i G)

- ◆ Włożyć prowadnicę (14) w szczelinę w płytce stopki, ustawiając poprzeczkę przednią stroną w dół, zgodnie z ilustracją na rysunku F.
- ◆ Włożyć śrubę (15) w otwór w spodzie płytki stopki.
- ◆ Ustawić pręt zaciskowy (16) nad śrubą, z krawędzią z dziobkiem ustawioną do dołu i skierowaną w kierunku tyłu narzędzia.

- ◆ Przy użyciu wkrętaka z końcówką krzyżową, wkręcić śrubę w gwintowany otwór w pręcie zaciskowym zgodnie z ilustracją G.
- ◆ Dostosować do szerokości cięcia i dokręcić śrubę.

Wycinanie okręgów (rys. H - KFBS500)

- ◆ Włożyć prowadnicę w szczelinę po prawej stronie płytki stopki z poprzeczką obróconą do góry.
- ◆ Dostosować prowadnicę tak, aby odległość od brzeszczota do otworu w poprzeczce wyznaczała żądany promień cięcia, po czym dokręcić śrubę.
- ◆ Ustawić wyrzynarkę tak, aby środek otworu w poprzeczce znajdował się nad środkiem okręgu do wycięcia (wykonać cięcie wgłębne, wywiercić otwór na brzeszczot lub ciąć do środka od krawędzi materiału, aby ustawić brzeszczot w odpowiednim położeniu).
- ◆ Po poprawnym ustawieniu wyrzynarki, wbić mały gwóźdź przez otwór w poprzeczce dokładnie w miejsce środka okręgu do wycięcia.
- ◆ Używając prowadnicy jako osi obrotu, rozpocząć wycinanie okręgu.

Wycinanie wgłębne (rys. I)

Wycinanie wgłębne to łatwy sposób wykonywania cięcia wewnętrznego. Brzeszczot można umieścić bezpośrednio w panelu lub desce bez uprzedniego wiercenia otworu prowadzącego. W przypadku wycinania wgłębnego zmierzyć powierzchnię do wycięcia i oznaczyć ją wyraźnie ołówkiem. Następnie przechylić narzędzie naprzód, aż przedni koniec stopki oprze się mocno o powierzchnię roboczą, a brzeszczot będzie miał wolne miejsce na pełny skok. Włączyć narzędzie i poczekać, aż uzyska maksymalną prędkość. Trzymać narzędzie mocno i powoli obniżyć tylną krawędź narzędzia, aż brzeszczot wejdzie na pełną głębokość. Trzymać stopkę przyłożoną płasko do drewna i rozpocząć cięcie. Nie wyjmować brzeszczota z cięcia, gdy brzeszczot się porusza. Brzeszczot musi się całkowicie zatrzymać.

Konserwacja

To narzędzie BLACK+DECKER zostało zaprojektowane tak, aby zapewnić długoletnią, prawie bezobsługową pracę urządzenia. Aby długo cieszyć się właściwą pracą urządzenia, należy odpowiednio o nie dbać i regularnie je czyścić.



Ostrzeżenie! Przed przystąpieniem do konserwacji narzędzia odłączyć je od zasilania. Przed czyszczeniem wyjąć wtyczkę ładowarki z gniazda zasilającego.

- ◆ Okresowo czyścić otwory wentylacyjne narzędzia za pomocą miękkiej szczoteczki lub suchej ściereczki.
- ◆ Regularnie czyścić obudowę silnika wilgotnym kawałkiem tkaniny.
- ◆ Nie używać środków czyszczących ściernych ani zawierających rozpuszczalniki.

Wymiana wtyczki sieciowej (dotyczy tylko Wielkiej Brytanii i Irlandii)

Jeśli występuje konieczność montażu nowej wtyczki:

- ♦ Odpowiednio zutylizować starą wtyczkę.
- ♦ Przyłączyć brązowy przewód do zacisku fazy w nowej wtyczce.
- ♦ Przyłączyć niebieski przewód do zacisku zerowego.



Ostrzeżenie! Nie wykonywać przyłączenia do końcówki uziemienia. Postępować zgodnie z instrukcją instalacji dołączonej do wtyczek wysokiej jakości. Zalecany bezpiecznik: 5 A.

Ochrona środowiska



Selektywna zbiórka odpadów. Produktów i akumulatorów oznaczonych tym symbolem nie wolno usuwać ze zwykłymi odpadami z gospodarstw domowych.

Produkty i akumulatory zawierają materiały, które można odzyskać lub poddać recyklingowi, zmniejszając zapotrzebowania na surowce.

Oddawać produkty elektryczne i akumulatory do recyklingu zgodnie z krajowymi przepisami. Więcej danych na stronie www.2helpU.com.

Dane techniczne

		KFBES410 (typ 1)	KFBES500 (typ 2)
Napięcie zasilania	$V_{\text{prądu zmiennego}}$	230	230
Moc znamionowa	W	410	500
Obroty bez obciążenia	min^{-1}	3000	0–3000
Maksymalna głębokość cięcia			
Drewno	mm	65	70
Stal	mm	5	5
Aluminium	mm	10	15
Ciężar	kg	1,3	1,7

KFBES410 Poziom ciśnienia akustycznego zgodnie z EN62841:

L_{pA} (ciśnienie akustyczne) 85,5 dB(A),
niepewność pomiarowa (K) 5 dB(A)

L_{WA} (moc akustyczna) 96,5 dB(A),
niepewność pomiarowa (K) 5 dB(A)

Sumaryczna wielkość drgań (suma wektorów trzech osi) zgodnie z normą EN62841:

Cięcie desek ($a_{h, B}$) 9,3 m/s^2 ,
niepewność pomiarowa (K) 1,5 m/s^2

Cięcie blachy ($a_{h, M}$) 12,6 m/s^2 ,
niepewność pomiarowa (K) 1,5 m/s^2

KFBES500 Poziom ciśnienia akustycznego zgodnie z EN62841:

L_{pA} (ciśnienie akustyczne) 87,5 dB(A),
niepewność pomiarowa (K) 5 dB(A)

L_{WA} (moc akustyczna) 98,5 dB(A),
niepewność pomiarowa (K) 5 dB(A)

Sumaryczna wielkość drgań (suma wektorów trzech osi) zgodnie z normą EN62841:

Cięcie desek ($a_{h, B}$) 12,5 m/s^2 ,
niepewność pomiarowa (K) 1,5 m/s^2

Cięcie blachy ($a_{h, M}$) 9,9 m/s^2 ,
niepewność pomiarowa (K) 1,5 m/s^2

POLSKI

Deklaracja zgodności WE

DYREKTYWA MASZYNOWA



KFBES410
KFBES500
Wyrzynarka

Firma Black & Decker oświadcza, że produkty opisane pod „dane techniczne” są zgodne z następującymi przepisami:
EN62841-1:2015, EN62841-2-11:2016.

Produkty te są również zgodne z zapisami dyrektyw 2006/42/WE, 2014/30/UE oraz 2011/65/UE. Aby otrzymać więcej informacji, należy skontaktować się z firmą Black & Decker pod adresem podanym poniżej lub na końcu instrukcji.

Osoba niżej podpisana odpowiada za zestawienie informacji technicznych i złożenie deklaracji zgodności w imieniu firmy Black & Decker.

A. P. Smith

Technical Director of Engineering
Black & Decker Europe, 270 Bath Road, Slough,
Berkshire, SL1 4DX
Wielka Brytania
2019-01-29 r.

Gwarancja

Firma Black & Decker jest pewna jakości swoich produktów i oferuje klientom 24 miesiące gwarancji od daty zakupu. Udzielona gwarancja stanowi rozszerzenie i w żaden sposób nie ogranicza ustawowych praw użytkowników. Gwarancja obowiązuje na terenie krajów członkowskich Unii Europejskiej i Europejskiej Strefy Wolnego Handlu.

Aby skorzystać z gwarancji, roszczenie gwarancyjne musi być zgodne z Warunkami Black & Decker i konieczne jest przedłożenie dowodu zakupu sprzedawcy lub pracownikowi autoryzowanego serwisu.

Warunki 2-letniej gwarancji Black & Decker oraz lokalizację najbliższego autoryzowanego serwisu można uzyskać na stronie internetowej www.2helpU.com lub kontaktując się z lokalnym biurem Black & Decker pod adresem podanym w tej instrukcji.

Zapraszamy na naszą stronę internetową www.blackanddecker.co.uk, aby zarejestrować swój produkt Black & Decker i otrzymywać informacje o nowych produktach i ofertach specjalnych.

BLACK+DECKER

WARUNKI GWARANCJI:

Produkty marki BLACK+DECKER reprezentują bardzo wysoką jakość, dlatego oferujemy dla nich korzystne warunki gwarancyjne. Niniejsze warunki gwarancji nie pomniejszają praw klienta wynikających z polskich regulacji ustawowych lecz są ich uzupełnieniem. Gwarancja jest ważna na terenie Rzeczypospolitej Polskiej.

BLACK+DECKER gwarantuje sprawne działanie produktu w przypadku postępowania zgodnego z warunkami techniczno-eksploatacyjnymi opisanymi w instrukcji obsługi.

Niniejszą gwarancją nie jest objęte dodatkowe wyposażenie, jeżeli nie została do niego dołączona oddzielna karta gwarancyjna oraz elementy wyrobu podlegające naturalnemu zużyciu.

1. Niniejszą gwarancją objęte są usterki produktu spowodowane wadami produkcyjnymi i wadami materiałowymi.
2. Niniejsza gwarancja jest ważna po przedstawieniu przez Klienta w Centralnym Serwisie Gwarancyjnym reklamowanego produktu oraz łącznie:
 - a) poprawnie wypełnionej karty gwarancyjnej;
 - b) ważnego paragonu zakupu z datą sprzedaży taką, jak w karcie gwarancyjnej lub kopii faktury.
3. Gwarancja obejmuje bezpłatną naprawę urządzenia (wraz z bezpłatną wymianą uszkodzonych części) w okresie 24 miesięcy od daty zakupu.
4. Produkt reklamowany musi być:
 - a) dostarczony bezpośrednio do Centralnego Serwisu Gwarancyjnego wraz z poprawnie wypełnioną Kartą Gwarancyjną i ważnym paragonem zakupu (lub kopią faktury) oraz szczegółowym opisem uszkodzenia, lub
 - b) przesłany do Centralnego Serwisu Gwarancyjnego za pośrednictwem punktu sprzedaży wraz z dokumentami wymienionymi powyżej.
5. Koszty wysyłki do Centralnego Serwisu Gwarancyjnego ponosi Serwis. Wszelkie koszty związane z zapewnieniem bezpiecznego opakowania, ubezpieczeniem i innym ryzykiem ponosi Klient. W przypadku odrzucenia roszczenia gwarancyjnego, produkt jest odsyłany do miejsca nadania na koszt adresata.
6. Usterki ujawnione w okresie gwarancji będą usunięte przez Centralny Serwis Gwarancyjny w terminie:
 - a) 14 dni roboczych od daty przyjęcia produktu przez Centralny Serwis Gwarancyjny;

- b) termin usunięcia wady (punkt 6a) może być wydłużony o czas niezbędny do importu niezbędnych części zamiennych.
7. Klient otrzyma nowy sprzęt, jeżeli:
 - a) Centralny Serwis Gwarancyjny stwierdzi na piśmie, że usunięcie wady jest niemożliwe;
 - b) produkt nie podlega naprawie, tylko wymianie bez dokonywania naprawy.
 8. O ile taki sam produkt jest nieosiągalny, może być wydany nowy produkt o nie gorszych parametrach.
 9. Decyzja Centralnego Serwisu Gwarancyjnego odnośnie zasadności zgłaszanych usterek jest decyzją ostateczną.
 10. Gwarancją nie są objęte:
 - a) wadliwe działanie lub uszkodzenia spowodowane niewłaściwym użytkowaniem lub użytkowaniem produktu niezgodnie z przeznaczeniem, instrukcją obsługi lub przepisami bezpieczeństwa. W szczególności profesjonalne użytkowanie amatorskich narzędzi BLACK+DECKER powoduje utratę gwarancji;
 - b) wadliwe działanie lub uszkodzenia spowodowane przeciążaniem narzędzia, które prowadzi do uszkodzeń silnika, przekładni lub innych elementów a także stosowaniem osprzętu innego niż zalecany przez BLACK+DECKER;
 - c) mechaniczne uszkodzenia produktu i wywołane nimi wady;
 - d) wadliwe działanie lub uszkodzenia na skutek działania pożaru, powodzi, czy też innych klęsk żywiołowych, nieprzewidzianych wypadków, korozji, normalnego zużycia w eksploatacji czy też innych czynników zewnętrznych;
 - e) produkty, w których naruszone zostały plomby gwarancyjne lub, które były naprawiane poza Centralnym Serwisem Gwarancyjnym lub były przerabiane w jakikolwiek sposób;
 - f) osprzęt eksploatacyjny dołączony do urządzenia oraz elementy ulegające naturalnemu zużyciu.
 11. Centralny Serwis Gwarancyjny, firmy handlowe, które sprzedały produkt, nie udzielają upoważnień ani gwarancji innych niż określone w karcie gwarancyjnej. W szczególności nie obejmują prawa klienta do domagania się zwrotu utraconych zysków w związku z uszkodzeniem produktu.
 12. Gwarancja nie wyłącza, nie ogranicza ani nie zawiesza uprawnień kupującego wynikających z niezgodności towaru z umową.

Centralny Serwis Gwarancyjny ERPATECH
 ul. Bakaliowa 26, 05-080 Mościska
 tel.: (22) 862-08-08, (22) 431-05-05
 faks: (22) 862-08-09

POLSKI

POLSKI

CZ ZÁRUČNÍ LIST

PL KARTA GWARANCYJNA

H JÓTÁLLÁSI JEGY

SK ZÁRUČNÝ LIST



CZ měsíců
H hónap

24

PL miesiące
SK mesiacov

CZ	Výrobní kód	Datum prodeje	Razítko prodejny Podpis
H	Gyári szám	A vásárlás napja	Pecsét helye Aláírás
PL	Numer seryjny	Data sprzedaży	Stempel Podpis
SK	Číslo série	Dátum predaja	Pečiatka predajne Podpis

CZ

Adresy servisu
Band Servis
Klásterského 2
CZ-140 00 Praha 4
Tel.: 00420 244 403 247
Fax: 00420 241 770 167

Band Servis
K Pasekám 4440
CZ-76001 Zlín
Tel.: 00420 577 008 550,1
Fax: 00420 577 008 559
http://www.bandservis.cz

H

Black & Decker Központi
Garanciális-és Márkaszerző
1163 Budapest
(Sashalom) Thököly út 17.
Tel.: 403-2260
Fax: 404-0014
www.rotelkft.hu

PL

Adres servisu centralnego
ERPATECH
ul. Bakaliowa 26
05-080 Mościska
Tel.: 022-8620808
Fax: 022-8620809

SK

Adresa servisu
Band Servis
Paulínska ul. 22
SK-91701 Trnava
Tel.: 00421 335 511 063
Fax: 00421 335 512 624

CZ Dokumentace záruční opravy

PL Przebieg napraw gwarancyjnych

H A garanciális javítás dokumentálása

SK Záznamy o záručných opravách

CZ	Číslo	Datum příjmu	Datum zakázky	Číslo zakázky	Závada	Razítko Podpis
H	Sorszám	Bejelentés időpontja	Javítási időpont	Javítási munkalapszám	Hiba jelleg oka	Pecsét Aláírás
	Jótállás új határideje					
PL	Nr	Data zgłoszenia	Data naprawy	Nr zlecenia	Przebieg naprawy	Stempel Podpis
SK	Číslo dodávky	Dátum nahlásenia	Dátum opravy	Číslo objednávky	Popis poruchy	Pečiatka Podpis