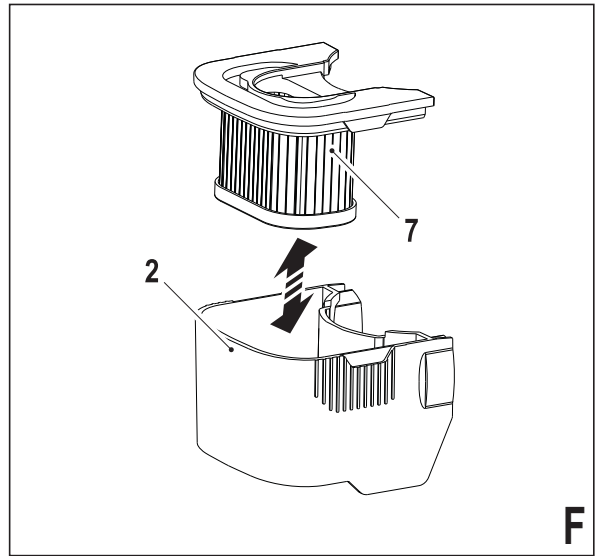
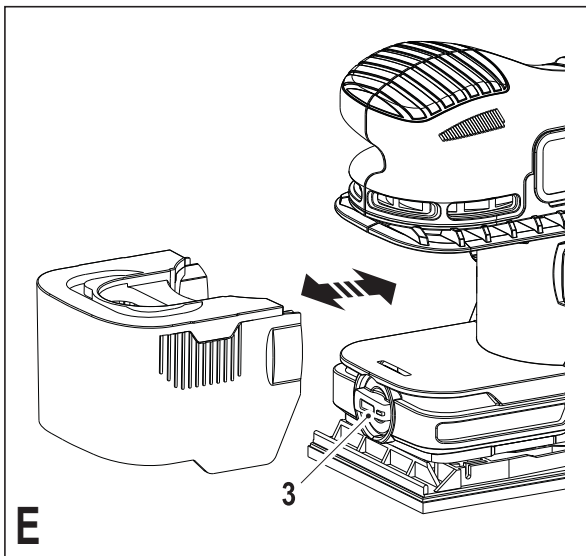
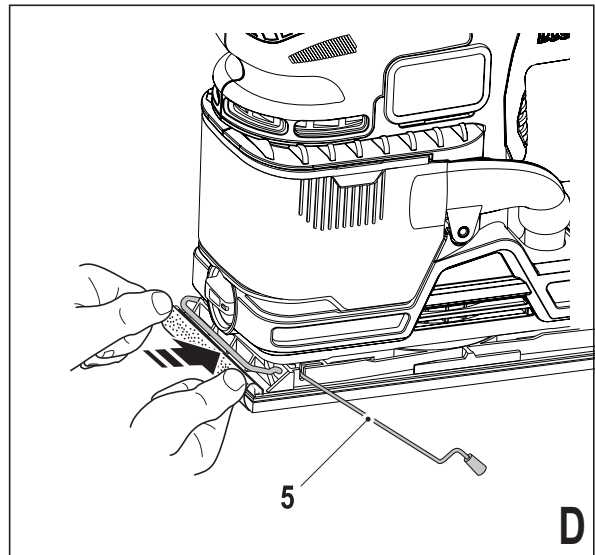
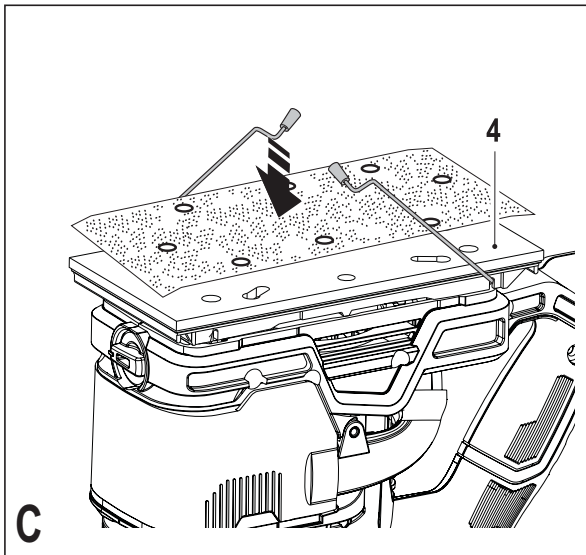
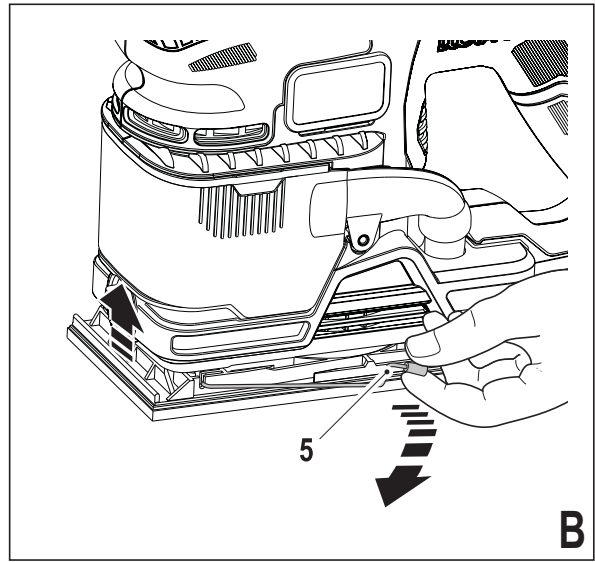
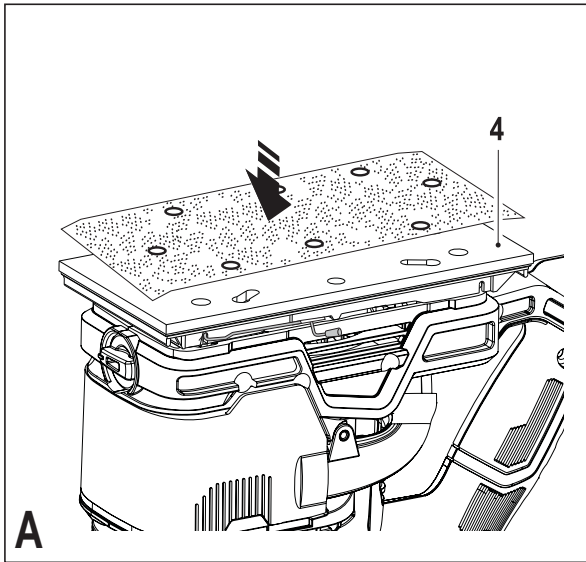


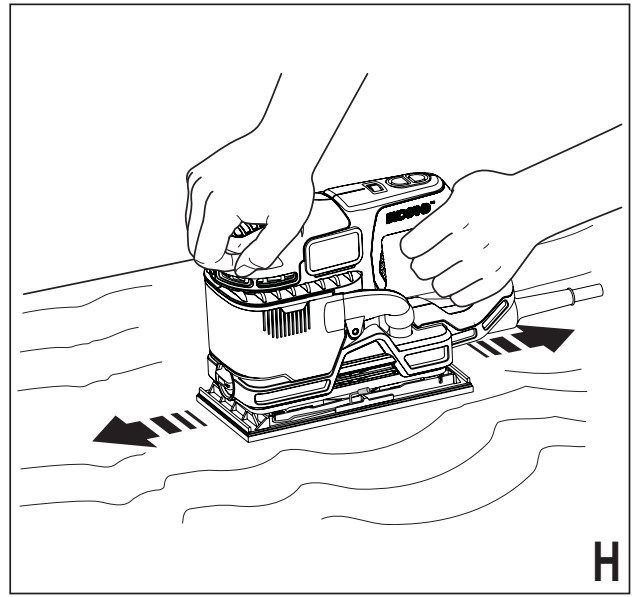
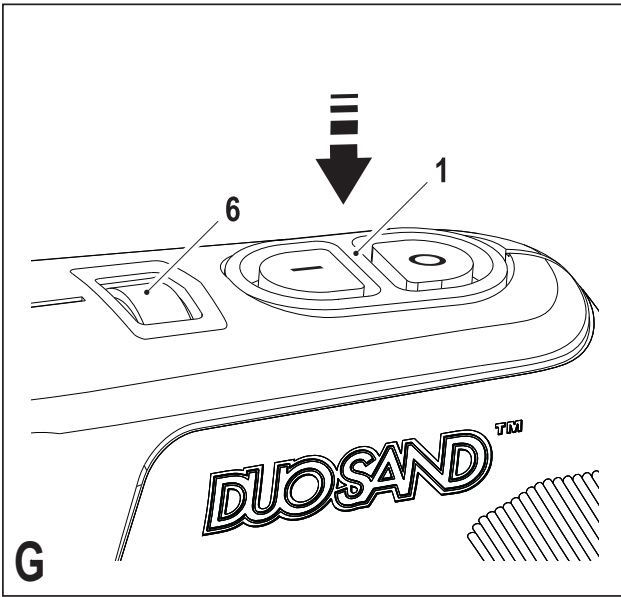
370717-79 BLT

www.blackanddecker.eu

KA330E

Eesti keel	(Originaaljuhend)	5
Lietuvių	(Originalios instrukcijos vertimas)	10
Latviešu	(Tulkojums no rokasgrāmatas oriģinālvalodas)	15
Русский язык	(Перевод с оригинала инструкции)	20





Sihtotstarbeline kasutamine

Teie BLACK+DECKERi lihviija on mõeldud puu, metalli, plasti ja värvitud pindade lihvimiseks. See tööriist on mõeldud kasutamiseks üksnes lõpptarbijale.

Ohutuseeskirjad

Üldised hoiatused elektritööriistade kasutamisel



Hoiatus! Lugege läbi kõik hoiatused ja juhised. Kõigi juhiste täpne järgimine aitab vältida elektrilöögi, tulekahju ja/või raske kehavigastuse ohtu.

Hoidke kõik hoiatused ja juhised tuleviku tarvis alles. Kõigis järgmistes hoiatuses toodud väljend „elektritööriist“ viitab võrgutoitega (juhtmega) või akutoitega (juhtmeta) elektritööriistale.

1. Tööpiirkonna ohutus

- Veenduge, et tööala on puhas ja piisava valgustusega.** Korrast ära ja pimedad tööalad võivad põhjustada õnnetusi.
- Ärge kasutage elektritööriistu plahvatusohtlikus keskkonnas, näiteks tuleohtlike vedelike, gaaside või tolmu läheduses.** Elektritööriistad tekitavad sädemeid, mis võivad süüdata tolmu või aurud.
- Hoidke lapsed ja kõrvalised isikud elektritööriistaga töötamise ajal eemal.** Tähelepanu hajumisel võite kaotada kontrolli tööriista üle.

2. Elektriohutus

- Elektritööriista pistikud peavad vastama vooluvõrgule.** Ärge kunagi muutke pistikut mis tahes moel. Ärge kasutage maandatud elektritööriistade puhul adapterpistikut. Muutmata kujul pistikud ja kontaktid vähendavad elektrilöögi ohtu.
- Vältige maandatud pindade puudutamist (nt torud, radiaatorid, pliivid ja külmkapid).** Elektrilöögi oht tõuseb, kui keha on maandatud.
- Elektritööriistad ei tohi sattuda vihma ega niiskuse kätte.** Elektritööriista sattunud vesi suurendab elektrilöögi ohtu.
- Ärge kahjustage toitejuhet.** Ärge kunagi kasutage seadme toitejuhet selle kandmiseks, tõmbamiseks või pistiku eemaldamiseks seinakontaktist. Kaitske juhet kuumuse, õli, teravate nurkade ja liikuvate osade eest. Kahjustatud või sassis juhtmed suurendavad elektrilöögi ohtu.
- Kui töötate elektritööriistaga välitingimustes, kasutage õues kasutamiseks sobivat pikendusjuhet.** Välistöödeks sobivate kaablite kasutamine vähendab elektrilöögi ohtu.

- Kui elektritööriista niisketes tingimustes kasutamine on vältimatu, kasutage lekkevoolukaitset.** Lekkevoolukaitsme kasutamine vähendab elektrilöögi ohtu.

3. Isiklik ohutus

- Säilitage valvsus, jälgige, mida teete ja kasutage elektritööriista mõistlikult.** Ärge kasutage elektritööriista väsimuse korral või alkoholi, narkootikumide või arstimite mõju all olles. Kui elektritööriistaga töötamise ajal tähelepanu kas või hetkeks hajub, võite saada raskeid kehavigastusi.
 - Kandke isikukaitsevahendeid. Kandke alati kaitseprille.** Isikukaitsevahendid, nagu tolmumask, libisemiskindlad jalanõud, kiiver või kõrvakaitsevahendid, vähendavad õigetes tingimustes kasutades isikuvigastusi.
 - Vältige seadme ootamatut käivitumist.** Veenduge, et enne tööriista vooluvõrku ja/või aku külge ühendamist on käivituslülitil väljalülitatud asendis. Kandes tööriista, sõrm lülitil, või ühendades vooluvõrku tööriista, mille lüliti on tööasendis, kutsute esile õnnetusi.
 - Eemaldage enne elektritööriista sisselülitamist reguleerimis- ja mutrivõtmed.** Tööriista pöörleva osa külge jäetud mutrivõti või mõni muu võti võib tekitada kehavigastusi.
 - Ärge küünitage.** Säilitage pidevalt korralik toetuspind ja tasakaal. See tagab parema kontrolli tööriista üle ettearvamatutes situatsioonides.
 - Kandke nõuetekohast riietust.** Ärge kandke lotendavaid rõivaid ega ehteid. Hoidke juuksed, riided ja kindad eemal liikuvatest osadest. Laiad riided, ehted või pikad juuksed võivad jääda liikuvate osade vahele.
 - Kui seadmetega on kaasas tolmueraldusliidesed ja kogumisseadmed, veenduge, et need on ühendatud ja õigesti kasutatavad.** Tolmukogumisseadme kasutamine võib vähendada tolmu seotud ohte.
- #### 4. Elektritööriista kasutamine ja hooldus
- Ärge koormake elektritööriista üle.** Kasutage konkreetseks otstarbeks sobivat elektritööriista. Elektritööriist töötab paremini ja ohutumalt võimsusel, mis on tööks ette nähtud.
 - Ärge kasutage elektritööriista, kui seda ei saa lülitist sisse ja välja lülitada.** Elektritööriist, mida ei saa juhtida lülitist, on ohtlik ja vajab remonti.
 - Eemaldage pistik vooluallika küljest ja/või akupakk akutööriista küljest, enne kui hakkate tegema muudatusi, vahetama lisatarvikuid, või tööriistu hoiule panema.**

Need ennetavad ohutusmeetmed vähendavad tööriista juhusliku käivitumise ohtu.

- d. **Hoidke pikemaks ajaks seisma jäänud elektritööriistu lastele kättesaamatus kohas. Ärge lubage tööriista kasutada inimestel, kes pole saanud vastavat väljaõpet või pole lugenud neid juhiseid.** Oskamatutes kätes võivad elektritööriistad olla väga ohtlikud.
- e. **Elektritööriistu tuleb hoida heas seisukorras. Kontrollige, et liikuvad osad pole paindes, osad purunenud või tekkinud muud seisundid, mis võivad tööriistaga töötamist mõjutada. Kahjustuste korral laske tööriista enne edasist kasutamist remontida.** Tööriistade halb hooldamine põhjustab palju õnnetusi.
- f. **Hoidke löiketööriistad teravad ja puhtad.** Õigesti hooldatud, teravate servadega löikeriistad kiiluvad väiksema tõenäosusega kinni ja neid on lihtsam juhtida.
- g. **Kasutage tööriista, lisatarvikuid, varuosi jms vastavalt neile juhistele ning arvestage töötingimuste ja tehtava töö iseloomuga.** Tööriista kasutamine mittesihotstarbeliselt võib lõppeda raskete tagajärgedega.

5. Hooldus

- a. **Laske tööriista regulaarselt hooldada kvalifitseeritud remonditöökojas ja kasutage ainult originaalvaruosi.** Nii tagate tööriista ohutuse.

Täiendavad hoiatused elektritööriistade kasutamisel



Hoiatus! Täiendavad ohutusnõuded lihvijatele

- ♦ **Hoidke tööriista isoleeritud haardepindadest, kui sooritate ülesandeid, kus löiketarvik võib kokku puutuda peidetud kaablitega.** Pinge all oleva juhtme löikamine võib pingestada elektritööriista metallist osad ning anda kasutajale elektrilöögi
- ♦ **Kasutage klambreid või muid praktilisi vahendeid töödeldava pinna kinnitamiseks stabiilse platvormi külge.** Kui hoiate töödetalli käes või keha vastas, on see ebastabiilne ja võib põhjustada tööriista üle kontrolli kaotamist.



Hoiatus! Kokkupuude lihvimisel tekkiva tolmu või selle sissehingamine võib ohustada seadme kasutajat ja võimalikke kõrvalseisjaid.

Kandke tolumumaski, mis on mõeldud kaitseks tolmu ja aurude eest; veenduge, et tööalale sisenevad isikud on samuti kaitstud.

- ♦ Eemaldage pärast lihvimist põhjalikult tolm.
- ♦ Võimaliku pliisisaldusega värvi ning toksilist tolmu tekitada võivate puitusid ja metalle lihvides olge eriti ettevaatlik.
 - ♦ Ärge lubage tööpiirkonda lapsi ega rasedaid naisi.
 - ♦ Ärge sööge, jooge ega suitsetage tööpiirkonnas.
 - ♦ Eemaldage ohutult kõik tolmuosakesed ja muu praht.
- ♦ See tööriist ei ole mõeldud kasutamiseks inimestele (sh lastele), kelle füüsilised, sensoorsed või vaimsed võimed on piiratud või kelle kogemused ja teadmised on piiratud, välja arvatud juhul, kui nende ohutuse eest vastutav isik teostab järelevalvet ning annab seadme kasutamise kohta juhiseid. Lapsi tuleb jälgida, et nad ei mängiks seadmega.
- ♦ Sihotstarvet on kirjeldatud käesolevas kasutusjuhendis. Selles kasutusjuhendis kirjeldamata lisatarvikute ja -varustuse kasutamine ning tegevuste teostamine võib tekitada isikuvigastuse ja/või varalise kahju ohu.

Kõrvaliste isikute ohutus

- ♦ See seade pole mõeldud kasutamiseks isikutele (k.a lapsed), kellel on vähenenud füüsiline, sensoorne või vaimne võimekus, kellel puuduvad vastavad teadmised ja kogemused, v.a juhul, kui nende ohutuse eest vastutav isik on andnud neile seadme ohutuks kasutamiseks juhiseid ja teostab järelevalvet.
- ♦ Lapsi tuleb jälgida, et nad ei mängiks seadmega.

Muud riskid.

Tööriista kasutamisel, mis pole lisatud kaasasolevatesse hoiatusesse, võivad kaasneda täiendavad riskid. Need ohud võivad tekkida väärkasutamisest, pikemaajalisest kasutamisest jne.

Vaatamata asjakohaste ohutusnõuete järgimisele ja ohutusseadmete kasutamisel ei õnnestu teatavaid riske vältida. Nendeks on muu hulgas:

- ♦ **Pöörleva/liikuva osa puudutamise tekitatud vigastused.**
- ♦ **Osade, löiketerade või tarvikute vahetamisest tekitatud vigastused.**
- ♦ **Tööriista pikaajalisest kasutamisest tekkinud vigastused. Kasutades tööriistu pikema aja vältel, tehke regulaarselt pause.**
- ♦ **Kuulmiskadu.**
- ♦ **Tööriista kasutamisel tekkiva tolmu sissehingamisest põhjustatud terviseohud (nt puidutööd, eriti tamme, pöogi ja MDF-i korral.)**

Vibratsioon

Tehnilistes andmetes ja vastavusdeklaratsioonis märgitud vibratsioonitaseme väärtus on mõõdetud kooskõlas standardis EN 60745 näidatud standardse katsemeetodiga ja seda võib kasutada ühe tööriista võrdlemiseks teisega. Deklareeritud vibratsioonitaseme väärtust võib kasutada kokkupuute esmaseks hinnanguks.

Hoiatus. Vibratsioonitaseme väärtus võib elektritööriista tegelikul kasutamisel olenevalt viisist erineda deklareeritud väärtusest. Vibratsioonitase võib tõusta kõrgemale näidatud tasemest.

Hinnates vibratsioonitaset, et määrata direktiiviga 2002/44/EÜ nõutavaid isikukaitse ohutusmeetmeid tööalaselt sageli elektritööriistukasutavatele isikutele, tuleks hinnata tegelikke kasutustingimusi ja tööriista kasutamise laadi, sealhulgas kõiki töösükli osi, näiteks tööriista väljalülitamise aegu ning selle vabakäigul töötamise aegu.

Tööriistal olevad sildid

Tööriistal on kasutatud järgmisi sümboleid.



Hoiatus! Vigastusohu vähendamiseks peab kasutaja selle kasutamiseõpetuse läbi lugema.

Elektriohutus



See tööriist on kahekordselt isoleeritud ning maanduskaablit ei ole vaja. Kontrollige alati, et toitevool vastab andmesildil toodud pingele.

- ◆ Kui toitejuhe on kahjustatud, tuleb lasta see ohutuse tagamiseks tootjal või volitatud BLACK+DECKERi hoolduskeskusel välja vahetada.

Pikendusjuhtme kasutamine

- ◆ Kasutage alati heakskiidetud pikendusjuhet, mis sobib selle tööriista sisendvõimsusega (vaadake tehnilist informatsiooni). Enne pikendusjuhtme kasutamist veenduge, et sellel ei ole kahjustusi ega kulumise ja amortiseerumise märke. Kui pikendusjuhe on saanud kahjustada või on vigane, asendage see. Kasutades kaablrulli, kerige see alati täielikult lahti. Pikendusjuhtme kasutamine, mis ei vasta tööriista sisendvõimsusele, on saanud kahjustada või on vigane, võib põhjustada tule- ja elektrilöögiohtu.

Osad

Sellel tööriistal on järgmised osad või osa neist.

1. Käivituslülit
2. Tolmukogumisanum
3. Tolmukogumisanuma lukk

4. Lihvtald
5. Paberiklambri hoob
6. Kiiruse regulaator

Kokkupanek

Hoiatus. Enne kokkupanekut veenduge, et tööriist on välja lülitatud ja toitekaabel seinakontaktist eemaldatud.

Lihvimislehtede paigaldamine (joonised A, B–D)

Hoiatus. Ärge kunagi kasutage seadet, kui pole paigaldatud lihvimislehte või lisatarvikut.

Märkus. Parimate tulemuste saamiseks kasutage alati perforeeritud liivapaberit. Kui teie liivapaber pole perforeeritud, siis tolmutõukogumisanum ei tööta.

Lihvimislehtede paigaldamine nailonkinnitustega (joonis A)

- ◆ Veenduge, et tööriist on välja lülitatud ja toitekaabel seinast eemaldatud.
- ◆ ajutage lihvimisleht tugevalt ja ühtlaselt lihvimistallale (4), tagades, et lehes olevad augud on kohakuti tallas olevate aukudega.

Tavaliste lihvimislehtede paigaldamine (joonised B–D)

- ◆ Veenduge, et tööriist on välja lülitatud ja toitekaabel seinast eemaldatud.
- ◆ Pehmendage lihvimislehte, hõõrudes selle mitteabasiivset pinda vastu tööpinna serva.
- ◆ Suruge paberiklambrite hoobasid (5) ülespoole, et neid hoiusoontest vabastada, ja avage paberikinnitusklambrid, vajutades neid alla (joonis B).
- ◆ Suruge lihvimisleht vastu lihvimistalda (4), nii et lehes olevad augud on kohakuti tallas olevate aukudega (joonis C).
- ◆ Sisestage lihvimislehe serv eesmise paberiklambrisse (joonis D).
- ◆ Suruge eesmine paberiklambri hoob (5) alla ning lükake hoiusoone.
- ◆ Hoidke lehte kergelt pinges ning sisestage lehe tagumine serv tagumisse paberiklambrisse.
- ◆ Suruge tagumise paberiklambri hoob (5) alla ja lükake hoiusoone.

Tolmukogumisanuma paigaldamine ja eemaldamine (joonised E, F)

- ◆ Keerake tolmutõukogumisanuma lukku (3) vastupäeva.
- ◆ Libistage tolmutõukogumisanum (2) ettevaatlikult välja.
- ◆ Tõstke filter (7) välja ja tühjendage tolmutõukogumisanum. Filtri kaanele võib kergelt koputada, et eemaldada selle külge kleepunud osakesed, samuti võib seda pehme harjaga harjata.
- ◆ Sisestage filter (7) tolmutõukogumisanumasse (2).

- ◆ Libistage tolmutokogumisanum (2) tööriista sisse.
- ◆ Lukustage tolmutokogumisanum (3) paigale, keerates tolmutokogumisanuma lukku päripäeva.

Märkus. Vaadake tolmutokogumisanum (2) regulaarsete intervallide järel üle.

Tühjendage tolmutokogumisanumat sageli, et tagada tööriista parim jõudlus.

Kasutamine

Hoiaatus. Võimaldage tööriistal töötada oma tempo-ga. Ärge koormake üle.

Kiirusregulaator

Kiirusregulaator võimaldab kohandada tööriista kiirust töödeldava materjaliga.

- ◆ Keerake juhtnupp (6) soovitud asendisse. Kasu-tage suurt kiirust puidu, keskmist kiirust vineeri ja sünteetika ning madalat kiirust akrüülklaasi, mitte-raudmetallide ning värvide eemaldamise puhul.

Sisse- ja väljalülitamise (joonis G)

- ◆ Tööriista väljalülitamiseks lükake sisse-/väljalü-litamisenupu (1) esimest osa I.
- ◆ Tööriista väljalülitamiseks lükake sisse-/väljalü-litamisenupu (1) tagumist osa O.

Näpunäiteid optimaalseks kasutamiseks (joonis H)

- ◆ Hoidke tööriista alati mõlema käega.
- ◆ Ärge suruge tööriista liiga kõvasti.
- ◆ Kontrollige regulaarselt lihvimislehe seisukorda. Vajadusel vahetage see välja.
- ◆ Lihvige alati piki puidusüüd.
- ◆ Lihvides uut värvikihti enne uue kihi pealekand-mist, kasutage eriti peent liivapaberit.
- ◆ Väga ebaühtlastel pindadel või värvikihte ee-maldades alustage jämedama liivapaberiga. Muude pindade lihvimist alustage keskmise liivapaberiga. Mõlematel juhtudel kasutage viimistlemiseks peenet liivapaberit.
- ◆ Consult your retailer for more information on available accessories.

Tarvikud

Tööriista jõudlus oleneb kasutatavast tarvikust. BLACK+DECKERi ja Piranha lisatarvikud on loodud vastama kõrgetele standarditele ning täiustama teie tööriista kasutamist. Nende tarvikute kasutamisel saate oma tööriista maksimaalselt ära kasutada.

Perforeeritud liivapaberit saate osta BLACK+DECKERi edasimüüjatelt.

80G – 5-lehelised pakid tootekoodiga X31517-XJ

120G – 5-lehelised pakid tootekoodiga X31522-XJ

240G – 5-lehelised pakid tootekoodiga X31527-XJ

Hooldamine

Teie tööriist on loodud pikaajaliseks kasutamiseks minimaalse hoolduse juures. Et tööriist teid pikka aega korralikult teeniks, tuleb seda nõuetekohaselt hooldada ja korrapäraselt puhastada.

Hoiaatus. Lülitage tööriist enne hooldustööde alus-tamist välja ja eraldage see vooluvõrgust.

- ◆ Puhastage oma tööriista ventilatsiooniavasid regulaarselt pehme harja või kuiva lapiga.
- ◆ Puhastage korrapäraselt mootori korpust niiske riidelapiga. Ärge kasutage abrasiivseid ega lahustipõhiseid puhastusvahendeid.

Toitepistikü väljavahetamine (ainult Ühendkuningriik ja Iirimaa)

Kui vaja on paigaldada uus toitepistik:

- ◆ Visake vana pistik ohutult minema.
- ◆ Ühendage pruuu juhe uue pistiku faasiklemmi-ga.
- ◆ Ühendage sinine juhe neutraalklemmiga.

Hoiaatus. Maandusklemmiga ühendusi ei tehta. Järgige kvaliteetsete pistikutega kaasasolevaid paigaldusjuhiseid. Soovitatav kaitse: 5 A.

Keskkonkakitse



Lahuskogumine. Seda toodet ei tohi kõrval-dada koos olmejäätmetega.

Kui teie BLACK+DECKERi toode vajab väljavaheta-mist või kui teil pole seda enam tarvis, ärge visake seda olmejäätmete hulka. Viige toode vastavasse kogumispunkti.



Kasutatud toodete ja pakendite lahuskogumine võimaldab materjalid ringlusesse suunata ja uuesti kasutusele võtta. Kasu-tatud materjalide taaskasutamine aitab vältida keskkonna kahjustamist ja vähendab toorainevajadusi.

Kohalikud määrused võivad ette näha elektroo-nikaromude lahuskogumist majapidamistest kas-jäätmejaamadesse või jaemüüja poolt, kellelt ostate uue toote.

BLACK+DECKER pakub võimalust BLACK+DECKERi toodete tagasivõtmiseks ja ringlussevõtuks pärast kasutusea lõppu. Selle teenuse kasutamiseks viige toode tagasi volitatud hooldustöökotta, kus see meie nimel tagasi võetakse.

Lähima volitatud hooldustöökoja leidmiseks võite pöörduda BLACK+DECKERi kohalikku esindusse, mille aadressi leiate käesolevast kasutusjuhendist. Teine võimalus on otsida võrgust aadressilt **www.2helpU.com** loend BLACK+DECKERi volitatud remonditeenuse pakkujatest ja üksikasjalikud andmed meie müüjijärgse teenuse ja kontaktide kohta.

Tehnilised andmed

		KA330E (Tüüp 1)
Sisendpinge	VAC	230
Sisendvõimsus	W	270
Vibratsioon (koormuseta)	min ⁻¹	10 000–26 000
Viirang (koormuseta)	min ⁻¹	5000–13 000
Lihvtalla pind	mm	90×187
Mass	kg	1,8

L_{PA} (helirõhk) 83,5 dB(A), määramatus (K) 3 dB(A)

L_{PA} (helivõimsus) 94,5 dB(A), määramatus (K) 3 dB(A)

Vibratsiooni koguväärtused (kolmeteljelise vektori summa) mõõdetud vastavalt standardile EN 60745.

Vibratsiooni emissiooniväärtus (a_n) 7,2 m/s², määramatus (K) 1,5 m/s²

EÜ vastavusdeklaratsioon

MASINADIREKTIIV



KA330E

BLACK+DECKER kinnitab, et tehniliste andmetes kirjeldatud tooted vastavad standarditele: 2006/42/EÜ, EN 60745-1, EN 60745-2-4

Samuti vastavad tooted direktiivile 2014/30/EÜ ja 2011/65/EÜ. Lisateabe saamiseks võtke ühendust BLACK+DECKERiga järgmisel aadressil või vaadake kasutusjuhendi tagaküljel olevat teavet. Allakirjutanu on vastutav tehnilise dokumentatsiooni kokkupaneku eest ja kinnitab seda BLACK+DECKERi nimel.

R.Laverick
Engineering Manager
BLACK+DECKER Europe, 210 Bath Road,
Slough,
Berkshire, SL1 3YD, United Kingdom
05/08/2014

Ärge unustage oma toodet registreerida!
www.blackanddecker.co.uk/productregistration
Registreerige oma toode veebis aadressil
www.blackanddecker.co.uk/productregistration
või saatke oma nimi, perekonnanimi ja tootekood oma riigi BLACK+DECKERi esindusse.

Naudojimo paskirtis

Šis „BLACK+DECKER“ šlifuoklis skirtas medienai, metalui, plastikui ir dažytiems paviršiams šlifuoti. Šis įrankis skirtas naudoti tik buityje.

Saugos informacija

Bendrieji įspėjimai darbui su elektriniais įrankiais



Įspėjimas! Perskaitykite visus saugos įspėjimus ir visus nurodymus. Jei bus nesilaikoma toliau pateiktų įspėjimų ir nurodymų, gali kilti elektros smūgio, gaisro ir (arba) sunkaus sužeidimo pavojus.

Išsaugokite visus įspėjimus ir nurodymus ateičiai. Sąvoka „elektrinis įrankis“ visuose toliau pateiktuose įspėjimuose reiškia jungiamą į elektros lizdą (su laidu) arba akumuliatorinį (belaidį) elektrinį įrankį.

1. Darbo vietos sauga

- a. **Darbo vieta turi būti švari ir gerai apšviesta.** Užgriozdintos ir tamsios vietos dažnai yra nelaimingų atsitikimų priežastimi.
- b. **Nenaudokite elektrinių įrankių aplinkose, kur gali kilti sproginimas, pavyzdžiui, ten, kur yra degiųjų skysčių, dujų arba dulkių.** Elektriniai įrankiai sukelia kibirkštis, nuo kurių gali užsidegti dulkės arba garai.
- c. **Naudodami elektrinį įrankį, neleiskite artyn vaikų ir pašalinių asmenų.** Jie gali blaškyti dėmesį ir dėl to galite nesuvaldyti įrankio.

2. Elektros sauga

- a. **Elektrinių įrankių kištukai privalo atitikti elektros lizdus. Niekada niekaip nemodifikuokite kištuko. Su įžemintais elektriniais įrankiais niekada nenaudokite jokių adapterių.** Nepakeisti, originalūs kištukai ir juos atitinkantys elektros lizdai sumažins elektros smūgio pavojų.
- b. **Venkite kontakto su įžemintais paviršiais, pavyzdžiui, vamzdžiais, radiatoriais, viryklėmis ir šaldytuvais.** Jei jūsų kūnas būtų įžemintas, elektros smūgio pavojus padidėtų.
- c. **Nedirbkite su šiuo įrankiu lietuje arba esant drėgnoms oro sąlygoms.** Į elektrinį įrankį patekęs vanduo padidina elektros smūgio pavojų.
- d. **Atsargiai elkitės su elektros laidu. Niekada nenaudokite laido elektriniam įrankiui nešti, jam ar kištukui traukti. Saugokite laidą nuo karščio, tepalo, aštrių kraštų arba judančių dalių.** Pažeisti arba susinarplioję laidai padidina elektros smūgio pavojų.
- e. **Naudodami elektrinius įrankius lauke, naudokite tam pritaikytą ilginimo laidą.**

Naudojant darbui lauke tinkamą laidą, sumažėja elektros smūgio pavojus.

- f. **Jeigu elektrinį įrankį neišvengiamai reikia naudoti drėgnoje aplinkoje, naudokite maitinimo šaltinį, apsaugotą liekamosios elektros srovės prietaisu (RCD).** RCD naudojimas sumažina elektros smūgio pavojų.
3. **Asmens sauga**
 - a. **Būkite budrūs, žiūrėkite ką darote ir vadovaukitės sveika nuovoka, kai dirbate su elektriniu įrankiu. Nenaudokite elektrinio įrankio būdami pavargę arba veikiami narkotikų, alkoholio arba vaistų.** Dirbant su elektriniu įrankiu užtenka vienos neatidumo akimirkos ir galima sunkiai susižeisti.
 - b. **Dėvėkite asmeninės saugos priemones. Visada naudokite akių apsaugos priemones.** Apsauginės priemonės, pavyzdžiui, respiratorius, apsauginiai batai neslidžiais padais, šalmas ar ausų apsaugos, naudojamos atitinkamomis sąlygomis, sumažina susižeidimo pavojų.
 - c. **Būkite atsargūs, kad netyčia neįjungtumėte įrankio. Prieš įjungdami įrankį į elektros tinklą ir (arba) įdėdami akumuliatorių bloką, prieš paimdami ar nešdami įrankį, visuomet patikrinkite, ar išjungtas jo jungiklis.** Nešant elektrinius įrankius uždėjęs pirštą ant jų jungiklio arba įjungiant įrankius į elektros tinklą, kai jų jungikliai yra įjungti, įvyksta nelaimingų atsitikimų.
 - d. **Prieš įjungdami elektrinį įrankį, pašalinkite nuo jo visus reguliavimo raktus ar veržliarakčius.** Neištraukę veržliarakčio iš besisukančios elektros įrankio dalies rizikuojate susižeisti.
 - e. **Nepersitempkite. Visuomet tvirtai stovėkite ant žemės, išlaikykite pusiausvyrą.** Taip galėsite lengviau suvaldyti elektrinį įrankį netikėtose situacijose.
 - f. **Dėvėkite tinkamą aprangą. Nedėvėkite laisvų rūbų arba laisvai kabančių papuošalų. Plaukus, aprangą ir pirštines laikykite atokiau nuo judančių dalių.** Judamosios dalys gali įtraukti laisvus drabužius, papuošalus ar ilgus plaukus.
 - g. **Jei yra įrenginių, skirtų prijungti dulkių trauktuvus ir dulkių surinkimo prietaisus, būtina juos prijunkite ir tinkamai naudokite.** Naudojant dulkių surinkimo įrenginius, galima sumažinti su dulkėmis susijusius pavojus.
 4. **Elektrinių įrankių naudojimas ir priežiūra**
 - a. **Elektros įrankio negalima apkrauti per dideliu darbo krūviu. Darbui atlikti naudokite tinkamą įrankį.** Tinkamu elektriniu įrankiu geriau

ir saugiau atliksite darbą tokiu greičiu, kuriam jis yra numatytas.

- b. **Nenaudokite elektrinio įrankio, jeigu jo jungiklis jo neįjungia arba neišjungia.** Bet kuris elektrinis įrankis, kurio negalima valdyti jungikliu, yra pavojingas – jį privaloma pataisyti.
- c. **Prieš atlikdami bet kokius reguliavimo, priedų pakeitimo arba paruošimo saugojimui darbus, atjunkite šį elektrinį įrankį nuo energijos šaltinio ir (arba) ištraukite akumuliatorių.** Tokios apsauginės priemonės sumažina pavojų netyčia įjungti elektrinį įrankį.
- d. **Tuščiaja eiga veikiantį elektrinį įrankį laikykite vaikams nepasiekiamoje vietoje, ir neleiskite jo naudoti su šiuo elektriniu įrankiu arba šiomis instrukcijomis nesusipažinusiems asmenims.** Naudojami nekvalifikuotų vartotojų, elektriniai įrankiai yra pavojingi.
- e. **Rūpestingai prižiūrėkite elektrinius įrankius. Patikrinkite, ar sutampa ir nestranga judamosios dalys, ar nėra sulūžusių dalių ir kitų gedimų, kurie galėtų turėti įtakos elektrinių įrankių veikimui. Jeigu elektrinis įrankis sugadintas, prieš naudojant jį reikia pataisyti.** Daugelis nelaimingų atsitikimų nutinka dėl prastai prižiūrimų elektrinių įrankių.
- f. **Pjovimo įrankiai turi būti aštrūs ir švarūs.** Tinkamai techniškai prižiūrimi pjovimo įrankiai aštriais pjovimo galais mažiau strigs, juos bus lengviau valdyti.
- g. **Elektrinius įrankius, papildomus įtaisus ir smulkias įrankių dalis (peilius, gražtus ir kt.) naudokite vadovaudamiesi šia instrukcija ir konkrečios rūšies elektriniams įrankiams numatytu būdu, atsižvelgdami į darbo sąlygas bei darbą, kurį reikia atlikti.** Naudojant elektrinį įrankį kitiems darbams nei numatytieji atlikti, gali susidaryti pavojingų situacijų.

5. Techninė priežiūra

- a. **Šį elektrinį įrankį privalo techniškai prižiūrėti kvalifikuotas specialistas, naudodamas originalias keičiamąsias dalis.** Taip užtikrinsite saugų elektros įrankio darbą.

Papildomi įspėjimai darbui su elektriniais įrankiais



Įspėjimas! Papildomos šlifuočių saugos taisyklės.

- ♦ **Atlikdami darbus, kurių metu pjovimo dalys gali paliesti paslėptus laidus, laikykite elektrinį įrankį tik už izoliuotų laikymui skirtų paviršių.** Pjovimo daliai prisilietus prie „gyvo“ laido, neizoliuotos metalinės elektrinio įrankio

dalys gali sukelti elektros smūgį ir nutrenkti operatorių.

- ♦ **Naudokite spaustuvus arba kitą praktišką būdą ruošiniui pritvirtinti ir prilaikyti ant stabilios platformos.** Laikant ruošinį ranka arba atrėmus į kūną, jis nėra stabilus, todėl galima prarasti kontrolę.



Įspėjimas! Palietus arba įkvėpus šlifuojuojant kylančių dulkių, gali kilti pavojus naudotojo ir šalia esančiųjų sveikatai.

Dėvėkite specialias, nuo dulkių bei dūmų apsaugančias kaukes ir užtikrinkite, kad taip pat būtų apsaugoti ir darbo vietoje esantys arba į ją įeinantys žmonės.

- ♦ Nušlifavę, kruopščiai nuvalykite visas dulkes.
- ♦ Ypač būkite atsargūs šlifuodami dažus, kurie galėtų būti pagaminti švino pagrindu, arba šlifuojami medieną bei metalą, nuo kurių gali kilti nuodingų dulkių:
 - ♦ Į darbo vietą neleiskite vaikų ir nėščių.
 - ♦ Darbo vietoje nevalgykite, negerkite ir nerūkykite.
 - ♦ Saugiai pašalinkite dulkių daleles bei kitas atliekas.
- ♦ Vaikams ir asmenims, nesugebantiems saugiai naudotis šiuo įrankiu dėl savo psichikos, jutiminės arba protinės negalios arba patirties bei žinių trūkumo, negalima naudotis šiuo prietaisu be už šių asmenų saugumą atsakingų asmenų priežiūros ir nurodymų. Prižiūrėkite vaikus, kad jie nežaistų su šiuo buitiniu prietaisu.
- ♦ Numatytoji paskirtis aprašyta šioje naudojimo instrukcijoje. Naudojant šiame vadove nerekomenduojamus papildomus įtaisus arba priedus, arba naudojant įrankį ne pagal numatytąją paskirtį, gali kilti asmeninio susižeidimo ir (arba) turtinės žalos pavojus.

Kitų asmenų sauga

- ♦ Asmenims, nesugebantiems saugiai naudotis prietaisu dėl savo psichikos, jutiminės arba protinės negalios arba patirties bei žinių trūkumo (įskaitant vaikus), negalima naudotis šiuo prietaisu be už šių asmenų saugumą atsakingų asmenų priežiūros ir nurodymų.
- ♦ Prižiūrėkite vaikus, kad jie nežaistų su šiuo prietaisu.

Kiti pavojai.

Naudojant šį įrankį, gali kilti papildomų kitų pavojų, kurie gali būti nenurodyti pateiktuose įspėjimuose dėl saugos. Šie pavojai gali kilti naudojant įrankį ne pagal paskirtį, ilgai naudojant įrankį ir pan.

Nepaisant atitinkamų saugos nurodymų pritaikymo ir saugos priemonių naudojimo, tam tikrų kitų pavojų išvengti neįmanoma. Galimi pavojai:

- ◆ **Susižeidimai, prisilietus prie bet kurių besisukančių (judamųjų) dalių.**
- ◆ **Susižalojimai keičiant bet kokias dalis, diskus arba priedus.**
- ◆ **Žala, patiriama įrankį naudojant ilgą laiką. Jeigu įrankį reikia naudoti ilgą laiką, būtinai reguliariai darykite pertraukas.**
- ◆ **Klausos pablogėjimas.**
- ◆ **Sveikatai kylantys pavojai įkvėpus dulkių, susidariusių naudojant įrankį (pavyzdžiui, apdirbant medieną, ypač ąžuolą, beržą ir MDF).**

Vibracija

Techninių duomenų skyriuje ir atitikties deklaracijoje pateiktos deklaruotosios vibracijos emisijos vertės išmatuotos standartiniu bandymų būdu pagal standartą EN 60745; jos gali būti naudojamos vieno įrankių palyginimui su kitais. Nurodyta keliama vibracija taip pat gali būti naudojama preliminariam vibracijos poveikiui įvertinti.

Įspėjimas! Faktinio elektrinio įrankio darbo metu keliama vibracija gali skirtis nuo nurodytojo dydžio, priklausomai nuo to, kokiais būdais naudojamas šis įrankis. Vibracijos lygis gali viršyti nurodytąjį lygį.

Vertinant vibracijos poveikį, norint nustatyti apsaugos priemones, reikalaujamas pagal 2002/44/EB žmonių, darbe reguliariai naudojančių elektrinius įrankius, apsaugai, reikia atsižvelgti į vibracijos poveikio įvertinimą, faktines įrankio naudojimo sąlygas ir kaip tas įrankis yra naudojamas, o taip pat atsižvelgti į visas darbo ciklo dalis, pavyzdžiui, ne tik į įrankio naudojimo laiką, bet ir protarpus, kai įrankis būna išjungtas ir kai jis veikia tuščiąja eiga.

Ant įrankio esantys ženklai

Ant įrankio rasite pavaizduotas šias piktogramas:



Įspėjimas! Norėdamas sumažinti susižeidimo pavojų, vartotojas privalo perskaityti šią naudojimo instrukciją.

Elektros sauga



Šis įrankis turi dvigubą izoliaciją, todėl jo nereikia įžeminti. Visuomet patikrinkite, ar akumulatoriaus įtampa atitinka kategorijos plokštelėje nurodytą įtampą.

- ◆ Jeigu maitinimo laidas būtų pažeistas, siekiant išvengti pavojaus, jį nedelsiant privalo pakeisti įgaliotasis „BLACK+DECKER“ techninio aptarnavimo centro darbuotojas.

Ilginio laido naudojimas

- ◆ Naudokite tik aprobuotą ilginimo laidą, kurio galia atitiktų šio įrankio galią (žr. techninius duomenis). Prieš naudodami ilginimo kabelį, apžiūrėkite, ar jis nepažeistas, nesusidėvėjęs ir nepasenęs. Jeigu ilginimo kabelis yra pažeistas arba su defektais, pakeiskite jį nauju. Jeigu naudojate kabelio ritę, visuomet iki galo išvyniokite kabelį. Naudojant įrankio įvesties galios neatitinkantį arba pažeistą ar sugadintą ilginimo kabelį, gali kilti gaisro ir elektros smūgio pavojus.

Funkcijos

Šis įrankis turi kai kurias arba visas šias funkcijas:

1. Įjungimo/išjungimo jungiklis
2. Dulkių rinktuvas
3. Dulkių rinktuvo fiksatorius
4. Šlifavimo pagrindas
5. Popieriaus veržiklio svirtis
6. Greičio valdymo rankenėlė

Surinkimas

Įspėjimas! Prieš surenkant įrankį, jis privalo būti išjungtas ir atjungtas nuo elektros tinklo.

Šlifavimo lakštų tvirtinimas (A ir B–D pav.)

Įspėjimas! Niekada nenaudokite įrankio be šlifavimo lakšto arba priedo.

Pastaba: Norėdami pasiekti geriausių rezultatų, naudokite šlifavimo popierių su iškaltomis skylėmis. Jeigu šlifavimo popierius iškaltų skylių neturi, dulkių rinktuvas neveiks.

Šlifavimo lakštų tvirtinimas naudojant nailonines kilpas (A pav.)

- ◆ Įrankis privalo būti išjungtas ir atjungtas nuo elektros tinklo.
- ◆ Tvirtai ir lygiai užspauskite lakštą ant šlifavimo pagrindo (4), lakšte esančias skylės būtinai sutapdinami su pagrindo skylėmis.

Įprastų šlifavimo lakštų tvirtinimas (B–D pav.)

- ◆ Įrankis privalo būti išjungtas ir atjungtas nuo elektros tinklo.
- ◆ Suminkštinkite šlifavimo lakštą, patirdami jo nešlifuojamąją pusę į darbatalio kraštą.
- ◆ Paspauskite popieriaus veržiklio svirtis (5) aukštyn, kad atlaisvintumėte jas iš atraminių griovelėlių, ir atverkite popieriaus veržiklius, paspausdami juos žemyn (B pav.).
- ◆ Dėkite lakštą ant šlifavimo pagrindo (4), lakšte esančias skylės būtinai sutapdinami su pagrindo skylėmis (C pav.).
- ◆ Įkiškite šlifavimo lakšto kraštą į priekinį popieriaus veržiklį kaip parodyta (D pav.).

- ◆ Paspauskite popieriaus priekinio veržiklio svirtį (5) žemyn ir įtaisykite jį į atraminį griovelį.
- ◆ Šiek tiek įtempę lakštą, įkiškite lakšto galinį kraštą į galinį popieriaus veržiklį.
- ◆ Paspauskite popieriaus galinio veržiklio svirtį (5) žemyn ir įtaisykite jį į atraminį griovelį.

Dulkių rinktuvo uždėjimas ir nuėmimas (E ir F pav.)

- ◆ Sukite dulkių rinktuvo fiksatorių (3) prieš laikrodžio rodyklę.
- ◆ Atsargiai ištraukite dulkių rinktuvą (2).
- ◆ Ištraukite filtrą (7) ir ištuštinkite dulkių rinktuvą. Galima atsargiai patapšnoti per filtro dangtelį, kad nukristų prie jo prilipusios purvo daleles, arba jį galima nuvalyti minkštu švairiu šepetėliu.
- ◆ Įkiškite filtrą (7) į dulkių rinktuvą (2).
- ◆ Įstumkite dulkių rinktuvą (2) į įrankį.
- ◆ Tinkamai užfiksuokite dulkių rinktuvą (3), sukdami dulkių rinktuvo fiksatorių pagal laikrodžio rodyklę.

Pastaba: Reguliariai tikrinkite dulkių rinktuvą (2). Dažnai ištuštinkite dulkių rinktuvą, kad įrankis veiktų efektyviausiai.

Naudojimas

Įspėjimas! Įrankis darbą privalo atlikti pats, savaiminiu greičiu. Nenaudokite jo jėga, norėdami darbą atlikti greičiau.

Greičio valdiklis

Greičio valdiklis leidžia nustatyti medžiagai apdoroti tinkamą įrankio greičio nuostatą.

- ◆ Nustatykite greičio valdymo rankenėlę (6) ties norima nuostata. Medienai rinkitės didesnę greitį, fanerai ir sintetinėms medžiagoms – vidutinį greitį, o akriliniam stiklui, spalvotajam metalui apdoroti bei dažams šalinti – mažiausią greitį.

Įjungimas ir išjungimas (G pav.)

- ◆ Norėdami įrankį įjungti, paspauskite priekinę įjungimo/išjungimo jungiklio (1) dalį, pažymėtą „I“.
- ◆ Norėdami įrankį išjungti, paspauskite galinę įjungimo/išjungimo jungiklio dalį „O“.

Patarimai, kaip optimaliai naudoti įrankį (H pav.)

- ◆ Įrankį visuomet laikykite abejomis rankomis.
- ◆ Per daug nespauskite įrankio.
- ◆ Reguliariai tikrinkite šlifavimo lakšto būklę. Jei reikia, pakeiskite jį.
- ◆ Visada šlifuokite išilgai medienos pluošto.
- ◆ Nušlifavę naujus dažų sluoksnius, prieš dažydami dar vieną sluoksnį, naudokite labai smulkų šlifavimo popierių.

- ◆ Labai nelygius paviršius šlifuokite arba senus dažų sluoksnius šalinkite stambiu šlifavimo popieriumi. Kitus paviršius pradėkite šlifuoti vidutinio rupumo popieriumi. Abiem atvejais palaipsniui naudokite vis smulkesnį šlifavimo popierių, kad paviršius būtų lygus.
- ◆ Norėdami gauti daugiau informacijos apie galimus priedus, kreipkitės į pardavėją.

Priedai

Įrankio veikimas priklauso nuo naudojamo priedo. „BLACK+DECKER“ bei „Piranha“ priedai yra pagaminti laikantis aukštos kokybės standartų ir skirti pagerinti įrankio eksploatacines savybes. Naudojant šiuos priedus, įrankis veiks geriausiai.

Keičiamųjų šlifavimo popieriaus su iškalto-
mis skylėmis komplektų galima įsigyti iš vietos „BLACK+DECKER“ prekybos atstovo.

Norėdami įsigyti 80G 5 lakštų pakuočių, naudokite dalies numerį X31517-XJ

Norėdami įsigyti 120G 5 lakštų pakuočių, naudokite dalies numerį X31522-XJ

Norėdami įsigyti 240G 5 lakštų pakuočių, naudokite dalies numerį X31527-XJ

Techninė priežiūra

Šis elektrinis įrankis skirtas ilgalaikiam darbui, prireikiant minimalios techninės priežiūros. Įrankis tarnaus kokybiškai ir ilgai, jei jį tinkamai prižiūrėsite ir reguliariai valysite.

Įspėjimas! Prieš atlikdami bet kokius techninės priežiūros darbus, išjunkite įrankį ir atjunkite jį nuo elektros tinklo.

- ◆ Įrankio ventiliacijos angas reguliariai valykite minkštu šepetėliu arba sausu skudurėliu.
- ◆ Reguliariai drėgnu skudurėliu nuvalykite variklio korpusą. Nenaudokite jokių šveičiamųjų arba tirpiklių pagrindu pagamintų valiklių.

Elektros kištuko keitimas (tik Jungtinės Karalystės ir Airijos vartotojams)

Jeigu reikia sumontuoti naują elektros kištuką:

- ◆ Saugiai išmeskite seną elektros kištuką.
- ◆ Rudą laidąjunkite prie naujo elektros kištuko gnybto, turinčio įtampą.
- ◆ Mėlyną laidąjunkite prie elektros kištuko neutralaus gnybto.

Įspėjimas! Prie įžeminimo įvado nieko jungti nereikia. Vadovaukitės montavimo instrukcija, pateikiama su aukštos kokybės kištukais. Rekomenduojamas saugiklis: 5 A.

Aplinkosauga



Atskiras atliekų surinkimas. Šio gaminio negalima išmesti kartu su kitomis namų ūkio atliekomis.

Jeigu vieną dieną nutartumėte, kad norite pakeisti šį „BLACK+DECKER“ gaminį nauju arba jeigu jis jums daugiau nereikalingas, neišmeskite jo su kitomis namų ūkio atliekomis. Atiduokite šį gaminį į atskirą surinkimo punktą.



Rūšiuojant panaudotus produktus ir pakuotę, atsiranda galimybė juos perdirbti ir panaudoti iš naujo. Tokiu būdu padėsite sumažinti aplinkos taršą ir naujų žaliavų poreikį.

Vietiniuose reglamentuose gali būti numatytas atskiras elektrinių gaminių surinkimas iš namų ūkių, iš savivaldybių atliekų surinkimo vietų, arba juos, perkant naują gaminį, gali paimti prekybos agentai.

„BLACK+DECKER“ surenka senus naudotus „BLACK+DECKER“ prietaisus ir pasirūpina ekologišku jų utilizavimu. Norėdami pasinaudoti šia paslauga, grąžinkite savo gaminį bet kuriam įgaliotajam remonto atstovui, kuris paims įrankį mūsų vardu.

Artimiausios remonto dirbtuvės adresą sužinosite susisiekę su vietine „BLACK+DECKER“ atstovybe, šioje instrukcijoje nurodytu adresu. Be to, interneto tinklapyje pateiktas sąrašas įgaliotųjų „BLACK+DECKER“ įrangos remonto dirbtuvių bei tiksli informacija apie mūsų produktų techninio aptarnavimo centrus, jų kontaktinė informacija: www.2helpU.com

Techniniai duomenys

		KA330E (1 tipas)
Įvesties įtampa	V_{ac}	230
Galios įvestis	W	270
Svyravimai (be apkrovos)	min^{-1}	10 000–26 000
Sūkiiai (be apkrovos)	min^{-1}	5 000–13 000
Šlifavimo pagrindo paviršius	mm	90 × 187
Svoris	kg	1,8

L_{pA} (garso slėgis) 83,5 dB(A), paklaida (K) 3 dB(A)

L_{WA} (garso galia) 94,5 dB(A), paklaida (K) 3 dB(A)

Bendros vibracijos vertės (triatiesio vektoriaus suma) pagal

EN 60745:

Vibracijos skleidimo vertė (a_n) 7,2 m/s², paklaida (K) 1,5 m/s²

EB atitikties deklaracija

MAŠINŲ DIREKTYVA



KA330E

BLACK+DECKER deklaruoja, kad šie gaminiai, aprašyti „Techninių duomenų“ skyriuje, atitinka: 2006/42/EB, EN 60745-1, EN 60745-2-4

Šie gaminiai taip pat atitinka Direktyvas 2014/30/EB ir 2011/65/EB. Dėl papildomos informacijos prašome kreiptis į BLACK+DECKER atstovą toliau nurodytu adresu arba žiūrėkite į vadovo pabaigoje pateiktą informaciją.

Toliau pasirašęs asmuo yra atsakingas už techninio dokumento sukūrimą ir pateikia šią deklaraciją „BLACK+DECKER“.

R.Laverick
Engineering Manager
BLACK+DECKER Europe, 210 Bath Road,
Slough,
Berkshire, SL1 3YD, United Kingdom
05/08/2014

Nepamirškite užregistruoti savo gaminio!
www.blackanddecker.co.uk/productregistration
Užregistruokite savo gaminį internetu, adresu www.blackanddecker.co.uk/productregistration, arba išsiųskite savo duomenis (vardą, pavardę ir gaminio kodą) savo šalies „BLACK+DECKER“ atstovams.

Paredzētā lietošana

Šī BLACK+DECKER slīpmašīna ir paredzēta koksnes, metāla, plastmasas un krāsotu virsmu slīpēšanai. Šis instruments ir paredzēts tikai personīgai lietošanai.

Drošības norādījumi

Vispārīgi elektroinstrumenta drošības brīdinājumi



Brīdinājums! Izlasiet visus drošības brīdinājumus un norādījumus. Ja netiek ievēroti turpmāk redzami brīdinājumi un norādījumi, var gūt elektriskās strāvas triecienu, izraisīt ugunsgrēku un/vai gūt smagus ievainojumus.

Saglabājiet visus brīdinājumus un norādījumus turpmākām uzziņām. Termins „elektroinstruments” visos turpmākajos brīdinājumos attiecas uz elektroinstrumentu (ar vadu), ko darbina ar elektrības palīdzību, vai ar akumulatoru darbināmu elektroinstrumentu (bez vada).

1. Darba zonas drošība

- a. **Rūpējieties, lai darba zona būtu tīra un labi apgaismota.** Nesakārtotā un vāji apgaismotā darba zonā var rasties negadījumi.
- b. **Elektroinstrumentus nedrīkst darbināt sprādzienbīstamā vidē, piemēram, viegli uzliesmojošu šķidrumu, gāzu vai putekļu tuvumā.** Elektroinstrumenti rada dzirksteles, kas var aizdedzināt putekļus vai izgarojumu tvaikus.
- c. **Strādājot ar elektroinstrumentu, neļaujiet tuvumā atrasties bērniem un nepiederošām personām.** Novēršot uzmanību, jūs varat zaudēt kontroli pār instrumentu.

2. Elektrodrošība

- a. **Elektroinstrumenta kontaktdakšai jāatbilst kontaktlīdzdai. Kontaktdakšu nekādā gadījumā nedrīkst pārveidot. Iezemētiem elektroinstrumentiem nedrīkst izmantot pārejas kontaktdakšas.** Nepārveidotas kontaktdakšas un piemērotas kontaktlīdzdas rada mazāku elektriskās strāvas trieciena risku.
- b. **Nepieskarieties iezemētām virsmām, piemēram, caurulēm, radiatoriem, plītim un ledusskapjiem.** Ja jūsu ķermenis ir iezemēts, pastāv lielāks elektriskās strāvas trieciena risks.
- c. **Elektroinstrumentus nedrīkst pakļaut lietus vai mitru laika apstākļu iedarbībai.** Ja elektroinstrumentā iekļūst ūdens, palielinās elektriskās strāvas trieciena risks.
- d. **Lietojiet vadu pareizi. Nekad nepārnēsājiet, nevelciet vai neatvienojiet elektroinstrumen-**

tu no kontaktlīdzdas, turot to aiz vada. Ne-tuviniet vadu karstuma avotiem, eļļai, asām šķautnēm vai kustīgām detaļām. Ja vads ir bojāts vai sapinies, pastāv lielāks elektriskās strāvas trieciena risks.

- e. **Strādājot ar elektroinstrumentu ārpus telpām, izmantojiet tādu pagarinājuma vadu, kas paredzēts lietošanai ārpus telpām.** Izmantojot vadu, kas paredzēts lietošanai ārpus telpām, pastāv mazāks elektriskās strāvas trieciena risks.
 - f. **Ja elektroinstrumentu nākas ekspluatēt mitrā vidē, ierīkojiet elektrobarošanu ar noplūdstrāvas aizsargierīci.** Lietojot noplūdstrāvas aizsargierīci, mazinās elektriskās strāvas trieciena risks.
- ### 3. Personīgā drošība
- a. **Elektroinstrumenta lietošanas laikā esat uzmanīgs, skatieties, ko jūs darāt, rīkojieties saprātīgi. Nelietojiet elektroinstrumentu, ja esat noguris vai atrodaties narkotiku, alkohola vai medikamentu ietekmē.** Pat viens mirklis neuzmanības elektroinstrumentu ekspluatācijas laikā var izraisīt smagus ievainojumus.
 - b. **Lietojiet personīgo aizsargaprīkojumu. Vienmēr valkājiet acu aizsargus.** Attiecīgos apstākļos lietojot aizsargaprīkojumu, piemēram, putekļu masku, aizsargapavus ar neslīdošu zoli, aizsargķiveri vai ausu aizsargus, ir mazāks risks gūt ievainojumus.
 - c. **Nepieļaujiet nejaušu iedarbināšanu. Pirms instrumenta pievienošanas kontaktlīdzdai un/vai akumulatora pievienošanas, instrumenta pacelšanas vai pārnēsāšanas pārbaudiet, vai slēdzis ir izslēgtā pozīcijā.** Ja elektroinstrumentu pārnēsājat, turot pirkstu uz slēdža, vai ja kontaktlīdzdai pievienojat elektroinstrumentu ar ieslēgtu slēdzi, var rasties negadījumi.
 - d. **Pirms elektroinstrumenta ieslēgšanas noņemiet no tā visas regulēšanas atslēgas vai uzgriežņatslēgas.** Ja elektroinstrumenta rotējošajai daļai ir piestiprināta uzgriežņatslēga vai regulēšanas atslēga, var gūt ievainojumus.
 - e. **Nesniedzieties pārāk tālu. Vienmēr cieši stāviet uz piemērota atbalsta un saglabājiet līdzsvaru.** Tādējādi neparedzētās situācijās daudz labāk varat saglabāt kontroli pār elektroinstrumentu.
 - f. **Valkājiet piemērotu apģērbu. Nevalkājiet pārāk brīvu apģērbu vai rotaslietas. Netuviniet matus, apģērbu un cimodus kustīgām detaļām.** Brīvs apģērbs, rotaslietas vai gari mati var iekerties kustīgajās detaļās.

- g. Ja instrumentam ir paredzēts pievienot putekļu atsūkšanas un savākšanas ierīces, tās jāpievieno un jālieto pareizi. Lietojot putekļu savācēju, iespējams mazināt putekļu kaitīgo ietekmi.
4. Elektroinstrumenta ekspluatācija un apkope
- a. Nelietojiet elektroinstrumentu ar spēku. Izmantojiet konkrētam gadījumam piemērotu elektroinstrumentu. Ar pareizi izvēlētu elektroinstrumentu tā efektivitātes robežās paveiksiet darbu daudz labāk un drošāk.
- b. Neekspluatējiet elektroinstrumentu, ja to ar slēdzi nevar ne ieslēgt, ne izslēgt. Ja elektroinstrumentu nav iespējams kontrolēt ar slēdža palīdzību, tas ir bīstams un ir jāsalabo.
- c. Pirms elektroinstrumentu regulēšanas, piederumu nomainīšanas vai novietošanas glabāšanā atvienojiet kontaktdakšu no barošanas avota un/vai no elektroinstrumenta izņemiet akumulatoru. Šādu profilaktisku drošības pasākumu rezultātā mazinās nejaušas elektroinstrumenta iedarbināšanas risks.
- d. Glabājiet elektroinstrumentus, kas netiek darbināti, bērniem nepieejamā vietā un neatļaujiet tos ekspluatēt personām, kas nav apmācītas to lietošanā vai nepārzina šos norādījumus. Elektroinstrumenti ir bīstami, ja tos ekspluatē neapmācītas personas.
- e. Veiciet elektroinstrumentu apkopi. Pārbaudiet, vai kustīgās detaļas ir pareizi savienotas un nostiprinātas, vai detaļas nav bojātas, kā arī vai nav kāds cits apstāklis, kas varētu ietekmēt elektroinstrumenta darbību. Ja elektroinstrumenti ir bojāti, pirms ekspluatācijas tas ir jāsalabo. Daudzu negadījumu cēlonis ir tādi elektroinstrumenti, kam nav veikta pienācīga apkope.
- f. Regulāri uzasiniet un tīriet griezējinstrumentus. Ja griezējinstrumentiem ir veikta pienācīga apkope un tie ir uzasināti, pastāv mazāks to iestrēgšanas risks, un tos ir vieglāk vadīt.
- g. Elektroinstrumentu, tā piederumus, detaļas u.c. ekspluatējiet saskaņā ar šiem norādījumiem, ņemot vērā darba apstākļus un veicamā darba specifiku. Lietojot elektroinstrumentu tam neparedzētiem mērķiem, var rasties bīstama situācija.
5. Apkalpošana
- a. Elektroinstrumentam apkopi drīkst veikt tikai kvalificēts remonta speciālists, izmantojot tikai oriģinālās rezerves daļas. Tādējādi tiek saglabāta elektroinstrumenta drošība.

Elektroinstrumenta papildu drošības brīdinājumi



Brīdinājums! Papildu drošības brīdinājumi slīpmašīnām

- ♦ Veicot darbu, turiet elektroinstrumentu pie izolētajām satveršanas virsmām, ja griezējinstrumenti varētu saskarties ar apslēptu elektroinstalāciju vai ar savu vadu. Ja griezējinstrumenti saskaras ar vadiem, kuros ir strāva, visas instrumenta ārējās metāla virsmas vada strāvu un rada elektriskās strāvas trieciena risku.
- ♦ Izmantojiet spaiļes vai kādā citā praktiskā veidā nostipriniet un atbalstiet apstrādājamo materiālu uz stabilas platformas. Turot materiālu ar roku vai pie sava ķermeņa, t.i., nestabilā stāvoklī, jūs varat zaudēt kontroli pār to.



Brīdinājums! Putekļi, kas rodas slīpēšanas laikā, var kaitēt veselībai, ja operators vai tuvumā esošas personas nonāk saskarē ar putekļiem vai tos ieelpo.

Valkājiet putekļu masku, kas īpaši paredzēta aizsardzībai pret putekļiem un izgarojumiem, turklāt arī tām personām, kas atrodas darba zonā, jāvalkā aizsargaprīkojums.

- ♦ Pēc slīpēšanas rūpīgi iztīriet putekļus no darba zonas.
- ♦ Ievērojiet īpašu piesardzību, slīpējot krāsu, kas var būt gatavota uz svina bāzes, kā arī slīpējot dažus koksnes un metāla veidus, kas var radīt toksiskus putekļus.
 - ♦ Neļaujiet darba zonā atrasties bērniem vai grūtniecēm.
 - ♦ Darba zonā nedrīkst ne ēst, ne dzert, ne smēķēt.
 - ♦ Nekaitīgā veidā atbrīvojieties no putekļu daļiņām un citiem netīrumiem.
- ♦ Šo instrumentu nav paredzēts ekspluatēt personām (tostarp bērniem), kam ir ierobežotas fiziskās, sensorās vai psihiskās spējas vai trūkst pieredzes un zināšanu, ja vien tās neuzrauga vai neapmāca persona, kas atbild par viņu drošību. Bērni ir jāuzrauga, lai viņi nespēlētos ar instrumentu.
- ♦ Šajā lietošanas rokasgrāmatā ir aprakstīta paredzētā lietošana. Lietojot jebkuru citu piederumu vai papildierīci, kas nav ieteikta šajā lietošanas rokasgrāmatā, vai veicot darbu, kas nav paredzēts šim instrumentam, var rasties ievainojumu risks un/vai īpašuma bojājumu risks.

Citu personu drošība

- ◆ Šo instrumentu nav paredzēts ekspluatēt personām (tostarp bērniem), kam ir ierobežotas fiziskās, sensorās vai psihiskās spējas vai trūkst pieredzes un zināšanu, ja vien tās neuzrauga vai neapmāca persona, kas atbild par viņu drošību.
- ◆ Bērni ir jāuzrauga, lai viņi nespēlētu ar instrumentu.

Atlikušie riski

Lietojot instrumentu, var rasties papildu atlikušie riski, kuri var nebūt minēti šeit iekļautajos drošības brīdinājumos. Šie riski var rasties nepareizas lietošanas, pārāk ilgās lietošanas u.c. gadījumos.

Lai arī tiek ievēroti attiecīgie drošības noteikumi un tiek uzstādītas drošības ierīces, dažus atlikušos riskus nav iespējams novērst. Tie ir šādi:

- ◆ **ievainojumi, kas radušies, pieskaroties rotējošām detaļām;**
- ◆ **ievainojumi, kas radušies, mainot detaļas, ripas vai citus piederumus;**
- ◆ **ievainojumi, kas radušies instrumenta ilgstošas lietošanas rezultātā. Ilgstoši strādājot ar instrumentu, regulāri jāpārtrauc darbs un jāatpūšas;**
- ◆ **dzirdes pasliktināšanās;**
- ◆ **kaitējums veselībai, kas rodas, ieelpojot putekļus, kuri rodas, strādājot ar instrumentu (piemēram, apstrādājot koksni, it īpaši ozolu, dižskābardi un MDF paneļus).**

Vibrācija

Deklarētās vibrāciju emisijas vērtības, kas minētas tehniskajos datos un atbilstības deklarācijā, ir izmērītas saskaņā ar standarta pārbaudes metodi, kas noteikta ar standartu EN 60745, un vērtības var izmantot viena instrumenta salīdzināšanai ar citu. Deklarēto vibrāciju emisijas vērtību var arī lietot iepriekšējai vibrāciju iedarbības novērtēšanai.

Brīdinājums! Vibrāciju emisijas vērtība elektroinstrumenta faktiskās lietošanas laikā var atšķirties no deklarētās vērtības atkarībā no instrumenta izmantošanas apstākļiem. Vibrāciju līmenis var pārsniegt norādīto līmeni.

Novērtējot vibrāciju iedarbību, lai definētu Direktīvā 2002/44/EK minētos drošības pasākumus, lai aizsargātu personas, kuras darba pienākumu veikšanai regulāri lieto elektroinstrumentus, vibrāciju iedarbības novērtējumā jāņem vērā instrumenta lietošanas veids un faktiskie apstākļi, tostarp visas darba cikla fāzes, t.i., ne tikai instrumenta ekspluatācijas laiks, bet arī laiks, kad instruments ir izslēgts un darbojas tukšgaitā.

Marķējumi uz instrumenta

Uz instrumenta ir attēlotas šādas piktogrammas:



Brīdinājums! Lai mazinātu ievainojuma risku, jums jāizlasa lietošanas rokasgrāmata.

Elektrodrošība



Šim instrumentam ir dubulta izolācija, tāpēc nav jālieto iezemēts vads. Pārbaudiet, vai barošanas avota spriegums atbilst kategorijas plāksnītē norādītajam spriegumam.

- ◆ Ja barošanas vads ir bojāts, to drīkst nomainīt tikai ražotājs vai BLACK+DECKER pilnvarots apkopes centrs, lai novērstu bīstamību.

Pagarinājuma vada lietošana

- ◆ Ja ir vajadzīgs pagarinājuma vads, lietojiet atzītu vadu, kas ir piemērots šī instrumenta ieejas jaudai (sk. tehniskos datus). Pirms lietošanas pārbaudiet, vai pagarinājuma vads nav bojāts, nodilis vai nolietojies. Ja pagarinājuma vads ir bojāts vai kā citādi nelietoājams, nomainiet pret jaunu. Ja lietojat kabeļa rulli, vienmēr notiniet vadu no tā pilnībā nost. Lietojot tādu pagarinājuma vadu, kas nav piemērots instrumenta ieejas jaudai, vai ir bojāts vai kā citādi nelietoājams, var rasties ugunsgrēka un elektriskās strāvas trieciena risks.

Funkcijas

Šim instrumentam ir šādas funkcijas (visas vai tikai dažas no tām):

1. ieslēgšanas/izslēgšanas slēdzis
2. putekļu savākšanas tvertne
3. putekļu savākšanas tvertnes fiksators
4. Slīpēšanas pamatne
5. smilšpapīra spaiļu svira
6. ātruma regulēšanas ripa

Salikšana

Brīdinājums! Pirms salikšanas pārbaudiet, vai instruments ir izslēgts un atvienots no barošanas.

Smilšpapīra piestiprināšana (A., B.–D. att.)

Brīdinājums! Instrumentu nedrīkst darbināt, ja nav piestiprināts smilšpapīrs vai attiecīgs piederums.

Piezīme. Lai panāktu vislabākos rezultātus, izmantojiet perforētu smilšpapīru. Ja strādā ar smilšpapīru, kas nav perforēts, putekļu savākšanas tvertne nedarbojas.

Smilšpapīra ar neilona cilpām piestiprināšana (A. att.)

- ◆ Pārbaudiet, vai instruments ir izslēgts un atvienots no elektrotīkla.

- ◆ Cieši un līdzeni piespiediet smilšpapīru uz slīpēšanas pamatnes (4) tā, lai caurumi smilšpapīrā būtu savietoti ar atverēm pamatnē.

Standarta smilšpapīra piestiprināšana (B.–D. att.)

- ◆ Pārbaudiet, vai instruments ir izslēgts un atvienots no elektrotīkla.
- ◆ Padariet smilšpapīru mīkstāku, paberzējot tā neabrazīvo pusi pa darbagalda virsmu.
- ◆ Nospiediet smilšpapīra spaiļu sviras (5) augšup, lai atbrīvotu no sprostrievas, un atbrīvojiet smilšpapīra spaiļi, nospiežot tās lejup (B. att.).
- ◆ Novietojiet smilšpapīru uz slīpēšanas pamatnes (4) tā, lai caurumi smilšpapīrā būtu savietoti ar atverēm pamatnē (C. att.).
- ◆ Ievietojiet smilšpapīra malu priekšējā smilšpapīra spailē, kā norādīts (D. att.).
- ◆ Nospiediet priekšējo smilšpapīra spaiļu sviru (5) lejup un nofiksējiet to sprostrievā.
- ◆ Nedaudz nostiepiet smilšpapīru un ievietojiet tā aizmugurējo malu aizmugures smilšpapīra spailē.
- ◆ Nospiediet aizmugures smilšpapīra spaiļu sviru (5) lejup un nofiksējiet to sprostrievā.

Putekļu savākšanas tvertnes uzstādīšana un noņemšana (E., F. att.)

- ◆ Griežiet putekļu savākšanas tvertnes fiksatoru (3) pretēji pulksteņrādītāja virzienam.
- ◆ Uzmanīgi izvelciet ārā putekļu savākšanas tvertni (2).
- ◆ Izceliet filtru (7) un iztukšojiet putekļu savākšanas tvertnes saturu. Viegli pasitiet pa filtra vāku, lai atbrīvotos no pielipušiem putekļiem, vai notīriet tos ar mīkstu, tīru birstīti.
- ◆ Ievietojiet filtru (7) putekļu savākšanas filtrā (2).
- ◆ Iestumiet putekļu savākšanas tvertni (2) instrumentā.
- ◆ Nofiksējiet putekļu savākšanas tvertni (3) vietā, griežot putekļu savākšanas tvertnes fiksatoru pulksteņrādītāja virzienā.

Piezīme. Regulāri pārbaudiet, vai putekļu savākšanas tvertne (2) nav pilna.

Bieži iztukšojiet putekļu savākšanas tvertni, lai instruments nezaudētu darba efektivitāti.

Lietošana

Brīdinājums! Ļaujiet instrumentam darboties savā gaitā. Nepārslogojiet to.

Ātruma regulēšanas ripa

Ātruma regulēšanas ripa ļauj noregulēt instrumenta ātrumu atbilstīgi apstrādājamajam materiālam.

- ◆ Iestatiet regulēšanas ripu (6) vajadzīgajā pozīcijā. Apstrādājot koksnī, iestatiet lielu ātrumu, apstrādājot finieri un sintētiskus materiālus —

vidēju ātrumu, apstrādājot akrila stiklu, krāsaino metālu un noņemot krāsu — mazu ātrumu.

Ieslēgšana un izslēgšana (G. att.)

- ◆ Lai ieslēgtu instrumentu, nospiediet ieslēgšanas/izslēgšanas slēdzi (1) pozīcijā I.
- ◆ Lai izslēgtu instrumentu, nospiediet ieslēgšanas/izslēgšanas slēdzi pozīcijā O.

Ieteikumi optimālai darbībai (H. att.)

- ◆ Instruments ir jātur ar abām rokām.
- ◆ Nespiediet instrumentu pārāk spēcīgi.
- ◆ Regulāri pārbaudiet smilšpapīra stāvokli. Pēc vajadzības nomainiet to pret jaunu.
- ◆ Vienmēr slīpējiet koka šķiedras virzienā.
- ◆ Slīpējot jaunas krāsas kārtas pirms vēl vienas krāsas kārtas uzklāšanas, lietojiet ļoti smalku smilšpapīru.
- ◆ Ļoti nelīdzenu virsmu slīpēšanu vai krāsas kārtu noņemšanu sāciet ar raupju smilšpapīru. Cita veida virsmu slīpēšanu sāciet ar vidēji raupju smilšpapīru. Abos gadījumos pakāpeniski nomainiet pret aizvien smalkākiem smilšpapīriem, lai iegūtu gludu virsmu.
- ◆ Sīkāku informāciju par pieejamajiem piederumiem jautāriet pārdevējam.

Piederumi

Instrumenta darba kvalitāte ir atkarīga no tā, kādu piederumu izmanto. BLACK+DECKER un Piranha piederumi ir izstrādāti pēc augstākās kvalitātes standartiem un paredzēti tam, lai uzlabotu instrumenta darba kvalitāti. Izmantojot šos piederumus, instruments sniedz vislabākos rezultātus.

Perforēta smilšpapīra rezerves komplektus varat iegādāties no vietējā BLACK+DECKER izplatītāja. 80G – 5 smilšpapīra loksnes, detaļas Nr. X31517-XJ
120G – 5 smilšpapīra loksnes, detaļas Nr. X31522-XJ
240G – 5 smilšpapīra loksnes, detaļas Nr. X31527-XJ

Apkope

Šis instruments ir paredzēts ilglaicīgam darbam ar mazāko iespējamo apkopi. Nepārtraukti nevainojama darbība ir atkarīga no pareizas instrumenta apkopes un regulāras tīrīšanas.

Brīdinājums! Pirms apkopes veikšanas instruments ir jāizslēdz un jāatvieno no barošanas avota.

- ◆ Ar mīkstu birstīti vai sausu lupatiņu regulāri iztīriet instrumenta ventilācijas atveres.
- ◆ ar mitru lupatiņu regulāri iztīriet dzinēja korpusu. Nelietojiet abrazīvus tīrīšanas līdzekļus vai šķīdinātājus;

Barošanas vada kontaktdakšas nomaina (tikai Apvienotajai Karalistei un Īrijai)

Ja ir jāuzstāda jauna barošanas vada kontaktdakša:

- ◆ nekaitīgā veidā atbrīvojieties no nederīgās kontaktdakšas;
- ◆ pievienojiet brūno vadu pie kontaktdakšas strāvas termināļa;
- ◆ pievienojiet zilo vadu pie neitrālā termināļa;

Brīdinājums! Vadus nedrīkst pievienot pie zemējuma termināļa. Ievērojiet uzstādīšanas norādījumus, kas ietilpst labas kvalitātes kontaktdakšu komplektācijā. Ieteicamais drošinātājs: 5 A.

Vides aizsardzība



Dalīta atkritumu savākšana. Šo izstrādājumu nedrīkst izmest kopā ar parastiem sadzīves atkritumiem.

Ja konstatējat, ka šis BLACK+DECKER instruments ir jānomaina pret jaunu vai tas jums vairāk nav vajadzīgs, neizmetiet to kopā ar sadzīves atkritumiem. Nododiet šo izstrādājumu dalītai savākšanai un šķirošanai.



Lietotu izstrādājumu un iepakojuma dalīta savākšana ļauj materiālus pārstrādāt un izmantot atkārtoti. Izmantojot pārstrādātus materiālus, tiek novērsta dabas piesārņošana un samazināts pieprasījums pēc izejmateriāliem.

Vietējos noteikumos var būt noteikts, ka, iegādājoties jaunu izstrādājumu, komunālo atkritumu savākšanas punktiem vai izplatītājam ir dalīti jāsavāc sadzīves elektriskie izstrādājumi.

BLACK+DECKER nodrošina BLACK+DECKER izstrādājumu savākšanu un otrreizēju pārstrādi, ja tiem ir beidzies ekspluatācijas laiks. Lai izmantotu šī pakalpojuma priekšrocības, lūdzu, nogādājat savu izstrādājumu kādā no remonta darbnīcām, kas to savāks jūsu vietā.

Jūs varat noskaidrot tuvāko pilnvaroto remonta darbnīcu, sazinoties ar vietējo BLACK+DECKER biroju, kura adrese norādīta šajā rokasgrāmatā. BLACK+DECKER remonta darbnīcu saraksts, pilnīga informācija par mūsu pēcpārdošanas pakalpojumiem un kontaktinformācija ir pieejama tīmekļa vietnē www.2helpU.com

Tehniskie dati

	KA330E (1. tips)	
leejas spriegums	V_{ac}	230
leejas jauda	W	270
Svārstības (bez noslodzes) min^{-1}		10 000 – 26 000
Apgrīzieni (bez noslodzes) min^{-1}		5000 – 13 000
Slīpēšanas pamatnes virsma mm		90 × 187
Svars	kg	1,8

L_{pA} (skaņas spiediens) 83,5 dB(A), neprecizitāte (K) 3 dB(A)

L_{WA} (skaņas jauda) 94,5 dB(A), neprecizitāte (K) 3 dB(A)

Vibrāciju kopējā vērtība (trīs asu vektoru summa) saskaņā ar EN 60745:

vibrāciju emisijas vērtība (a_n) 7,2 m/s^2 , neprecizitāte (K) 1,5 m/s^2

EK atbilstības deklarācija

MAŠĪNU DIREKTĪVA



KA330E

BLACK+DECKER apliecina, ka šie izstrādājumi, kas aprakstīti tehniskajos datos, ir ražoti saskaņā ar šādiem dokumentiem:

2006/42/EK, EN 60745-1, EN 60745-2-4

Šie izstrādājumi atbilst arī Direktīvām 2014/30/ES un 2011/65/ES. Lai iegūtu sīkāku informāciju, lūdzu, sazinieties ar BLACK+DECKER turpmāk minētajā adresē vai skatiet rokasgrāmatas pēdējo vāku.

Persona, kas šeit parakstījusies, atbild par tehnisko datu sagatavošanu un BLACK+DECKER vārdā izstrādā šo apliecinājumu.

R.Laverick

Engineering Manager

BLACK+DECKER Europe, 210 Bath Road,

Slough,

Berkshire, SL1 3YD, United Kingdom

05/08/2014

Atcerieties — reģistrējiet savu izstrādājumu!

www.blackanddecker.co.uk/productregistration

Reģistrējiet savu izstrādājumu tīmekļa vietnē

www.blackanddecker.co.uk/productregistration

vai arī nosūtiet savas valsts BLACK+DECKER pārstāvniecībai savu vārdu, uzvārdu un izstrādājuma kodu.

Назначение

Ваша шлифовальная машина BLACK+DECKER предназначена для шлифования деревянных, металлических, пластиковых и окрашенных поверхностей. Данный инструмент предназначен только для использования в домашних условиях.

Инструкции по технике безопасности

Общие правила безопасности при работе с электроинструментами



Внимание! Внимательно прочтите все инструкции по безопасности и руководство по эксплуатации. Несоблюдение всех перечисленных ниже правил безопасности и инструкций может привести к поражению электрическим током, возникновению пожара и/или получению тяжелой травмы.

Сохраните все инструкции по безопасности и руководство по эксплуатации для их дальнейшего использования. Термин «Электроинструмент» во всех приведенных ниже указаниях относится к Вашему сетевому (с кабелем) электроинструменту или аккумуляторному (беспроводному) электроинструменту.

1. **Безопасность рабочего места**
 - a. **Содержите рабочее место в чистоте и обеспечьте хорошее освещение.** Плохое освещение или беспорядок на рабочем месте может привести к несчастному случаю.
 - b. **Не используйте электроинструменты, если есть опасность возгорания или взрыва, например, вблизи легко воспламеняющихся жидкостей, газов или пыли.** В процессе работы электроинструмент создает искровые разряды, которые могут воспламенить пыль или горючие пары.
 - c. **Во время работы с электроинструментом не подпускайте близко детей или посторонних лиц.** Отвлечение внимания может вызвать у Вас потерю контроля над рабочим процессом.
2. **Электробезопасность**
 - a. **Вилка кабеля электроинструмента должна соответствовать штепсельной розетке. Ни в коем случае не видоизменяйте вилку электрического кабеля. Не используйте соединительные штепсели-переходники, если в силовом кабеле электроинструмента есть провод заземления.** Использование оригинальной вилки кабеля и соответствующей ей штепсельной розетки уменьшает риск поражения электрическим током.
 - b. **Во время работы с электроинструментом избегайте физического контакта с заземленными объектами, такими как трубопроводы, радиаторы отопления, электроплиты и холодильники.** Риск поражения электрическим током увеличивается, если Ваше тело заземлено.
 - c. **Не используйте электроинструмент под дождем или во влажной среде.** Попадание воды в электроинструмент увеличивает риск поражения электрическим током.
 - d. **Бережно обращайтесь с электрическим кабелем. Ни в коем случае не используйте кабель для переноски электроинструмента или для вытягивания его вилки из штепсельной розетки. Не подвергайте электрический кабель воздействию высоких температур и смазочных веществ; держите его в стороне от острых кромок и движущихся частей инструмента. Поврежденный или запутанный кабель увеличивает риск поражения электрическим током.**
 - e. **При работе с электроинструментом на открытом воздухе используйте удлинительный кабель, предназначенный для наружных работ.** Использование кабеля, пригодного для работы на открытом воздухе, снижает риск поражения электрическим током.
 - f. **При необходимости работы с электроинструментом во влажной среде используйте источник питания, оборудованный устройством защитного отключения (УЗО).** Использование УЗО снижает риск поражения электрическим током.
3. **Личная безопасность**
 - a. **При работе с электроинструментами будьте внимательны, следите за тем, что Вы делаете, и руководствуйтесь здравым смыслом. Не используйте электроинструмент, если Вы устали, а также находясь под действием алкоголя или понижающих реакцию лекарственных препаратов и других средств.** Малейшая неосторожность при работе с электроинструментами может привести к серьезной травме.
 - b. **При работе используйте средства индивидуальной защиты. Всегда надевайте**

защитные очки. Своевременное использование защитного снаряжения, а именно: пылезащитной маски, ботинок на нескользящей подошве, защитного шлема или противозумовых наушников, значительно снизит риск получения травмы.

- c. **Не допускайте непреднамеренного запуска.** Перед тем, как подключить электроинструмент к сети и/или аккумулятору, поднять или перенести его, убедитесь, что выключатель находится в положении «выключено». Не переносите электроинструмент с нажатой кнопкой выключателя и не подключайте к сетевой розетке электроинструмент, выключатель которого установлен в положение «включено», это может привести к несчастному случаю.
 - d. **Перед включением электроинструмента снимите с него все регулировочные или гаечные ключи.** Регулировочный или гаечный ключ, оставленный закрепленным на вращающейся части электроинструмента, может стать причиной тяжелой травмы.
 - e. **Работайте в устойчивой позе. Всегда сохраняйте равновесие и устойчивую позу.** Это позволит Вам не потерять контроль при работе с электроинструментом в непредвиденной ситуации.
 - f. **Одевайтесь соответствующим образом. Во время работы не надевайте свободную одежду или украшения. Следите за тем, чтобы Ваши волосы, одежда или перчатки находились в постоянном отдалении от движущихся частей инструмента.** Свободная одежда, украшения или длинные волосы могут попасть в движущиеся части инструмента.
 - g. **Если электроинструмент снабжен устройством сбора и удаления пыли, убедитесь, что данное устройство подключено и используется надлежащим образом.** Использование устройства пылеудаления значительно снижает риск возникновения несчастного случая, связанного с запыленностью рабочего пространства.
- 4. Использование электроинструментов и технический уход**
- a. **Не перегружайте электроинструмент. Используйте Ваш инструмент по назначению.** Электроинструмент работает надежно и безопасно только при соблюдении параметров, указанных в его технических характеристиках.

- b. **Не используйте электроинструмент, если его выключатель не устанавливается в положение включения или выключения.** Электроинструмент с неисправным выключателем представляет опасность и подлежит ремонту.
 - c. **Отключайте электроинструмент от сетевой розетки и/или извлекайте аккумулятор перед регулированием, заменой принадлежностей или при хранении электроинструмента.** Такие меры предосторожности снижают риск случайного включения электроинструмента.
 - d. **Храните неиспользуемые электроинструменты в недоступном для детей месте и не позволяйте лицам, не знакомым с электроинструментом или данными инструкциями, работать с электроинструментом.** Электроинструменты представляют опасность в руках неопытных пользователей.
 - e. **Регулярно проверяйте исправность электроинструмента. Проверяйте точность совмещения и легкость перемещения подвижных частей, целостность деталей и любых других элементов электроинструмента, воздействующих на его работу. Не используйте неисправный электроинструмент, пока он не будет полностью отремонтирован.** Большинство несчастных случаев являются следствием недостаточного технического ухода за электроинструментом.
 - f. **Следите за остротой заточки и чистотой режущих принадлежностей.** Принадлежности с острыми кромками позволяют избежать заклинивания и делают работу менее утомительной.
 - g. **Используйте электроинструмент, аксессуары и насадки в соответствии с данным Руководством и с учетом рабочих условий и характера будущей работы.** Использование электроинструмента не по назначению может создать опасную ситуацию.
- 5. Техническое обслуживание**
- a. **Ремонт Вашего электроинструмента должен производиться только квалифицированными специалистами с использованием идентичных запасных частей.** Это обеспечит безопасность Вашего электроинструмента в дальнейшей эксплуатации.

Дополнительные меры безопасности при работе с электроинструментами



Внимание! Дополнительные меры безопасности при работе шлифовальными машинами

- ◆ **Держите инструмент за изолированные ручки при выполнении операций, во время которых режущий инструмент может соприкасаться со скрытой проводкой.** Контакт режущей принадлежности с находящимся под напряжением проводом делает не покрытые изоляцией металлические части электроинструмента «живыми», что создает опасность поражения оператора электрическим током
- ◆ **Используйте струбцины или другие приспособления для фиксации обрабатываемой детали, устанавливая их только на неподвижной поверхности.** Если держать обрабатываемую деталь руками или с упором в собственное тело, то можно потерять контроль над инструментом или обрабатываемой деталью.



Внимание! Контакт с пылью или вдыхание пыли, возникающей в ходе шлифовальных работ, может представлять опасность для здоровья оператора и окружающих лиц. Надевайте респиратор, специально разработанный для защиты от пыли и паров, и следите, чтобы лица, находящиеся в рабочей зоне, также были обеспечены средствами индивидуальной защиты.

- ◆ После окончания работы тщательно убирайте всю образовавшуюся пыль.
- ◆ Соблюдайте особую осторожность при удалении краски, которая может иметь свинцовую основу, или при шлифовании некоторых сортов дерева или металла, которые могут быть источником токсичной пыли:
 - ◆ Не позволяйте детям или беременным женщинам находиться в рабочей зоне.
 - ◆ Не принимайте пищу, не пейте и не курите в рабочей зоне.
 - ◆ Удаляйте частицы пыли и прочие отходы безопасным для окружающей среды способом.
- ◆ Данный инструмент не может использоваться людьми (включая детей) со сниженными физическими, сенсорными и умственными способностями или при отсутствии необходимого опыта или навыка, за исключением, если они выполняют работу под присмотром

или получили инструкции относительно работы с этим инструментом от лица, отвечающего за их безопасность. Не позволяйте детям играть с инструментом.

- ◆ Назначение инструмента описывается в данном руководстве по эксплуатации. Использование любых принадлежностей или приспособлений, а также выполнение данным инструментом любых видов работ, не рекомендованных данным руководством по эксплуатации, может привести к несчастному случаю и/или повреждению личного имущества.

Безопасность посторонних лиц

- ◆ Данный инструмент не может использоваться людьми (включая детей) со сниженными физическими, сенсорными и умственными способностями или при отсутствии необходимого опыта или навыка, за исключением, если они выполняют работу под присмотром или получили инструкции относительно работы с этим инструментом от лица, отвечающего за их безопасность.
- ◆ Не позволяйте детям играть с инструментом.

Остаточные риски

При работе с данным инструментом возможно возникновение дополнительных остаточных рисков, которые не вошли в описанные здесь правила техники безопасности. Эти риски могут возникнуть при неправильном или продолжительном использовании изделия и т.п.

Несмотря на соблюдение соответствующих инструкций по технике безопасности и использование предохранительных устройств, некоторые остаточные риски невозможно полностью исключить. К ним относятся:

- ◆ **Травмы в результате касания вращающихся/двигающихся частей инструмента.**
- ◆ **Риск получения травмы во время смены деталей инструмента, ножей или насадок.**
- ◆ **Риск получения травмы, связанный с продолжительным использованием инструмента. При использовании инструмента в течение продолжительного периода времени делайте регулярные перерывы в работе.**
- ◆ **Ухудшение слуха.**
- ◆ **Ущерб здоровью в результате вдыхания пыли в процессе работы с инструментом (например, при обработке древесины, в особенности, дуба, бука и ДВП).**

Вибрация

Значения уровня вибрации, указанные в технических характеристиках инструмента и декларации соответствия, были измерены в соответствии со стандартным методом определения вибрационного воздействия согласно EN60745 и могут использоваться при сравнении характеристик различных инструментов. Приведенные значения уровня вибрации могут также использоваться для предварительной оценки величины вибрационного воздействия.

Внимание! Значения вибрационного воздействия при работе с электроинструментом зависят от вида работ, выполняемых данным инструментом, и могут отличаться от заявленных значений. Уровень вибрации может превышать заявленное значение.

При оценке степени вибрационного воздействия для определения необходимых защитных мер (2002/44/ЕС) для людей, использующих в процессе работы электроинструменты, необходимо принимать во внимание действительные условия использования электроинструмента, учитывая все составляющие рабочего цикла, в том числе, время, когда инструмент находится в выключенном состоянии, время, когда он работает без нагрузки, а также время его запуска и отключения.

Маркировка инструмента

На инструменте имеются следующие знаки:



Внимание! Полное ознакомление с руководством по эксплуатации снизит риск получения травмы.

Электробезопасность



Данный инструмент защищен двойной изоляцией, что исключает потребность в заземляющем проводе. Следите за напряжением электрической сети, оно должно соответствовать величине, обозначенной на информационной табличке электроинструмента.

- ◆ Во избежание несчастного случая, замена поврежденного кабеля питания должна производиться только на заводе-изготовителе или в авторизованном сервисном центре BLACK+DECKER.

Использование удлинительного кабеля

- ◆ Всегда используйте удлинительные кабели установленного образца, соответствующие входной мощности данного инструмента (см. раздел «Технические характеристики»).

Перед использованием проверьте удлинительный кабель на наличие признаков повреждения, старения и износа. В случае обнаружения повреждений удлинительный кабель подлежит замене. При использовании кабельного барабана, всегда полностью разматывайте кабель. Использование удлинительного кабеля, не подходящего для входной мощности инструмента или имеющего повреждения или дефекты, может послужить причиной возгорания и поражения электрическим током.

Составные части

Ваш инструмент может содержать все или некоторые из перечисленных ниже составных частей:

1. Пусковой выключатель
2. Пылесборник
3. Запор пылесборника
4. Шлифовальная подошва
5. Клипсовые зажимы для шлифовальной бумаги
6. Поворотный переключатель скорости вращения электродвигателя

Сборка

Внимание! Перед началом сборки убедитесь, что инструмент выключен и отсоединен от электросети.

Крепление шлифовальной бумаги (Рис. А и В-D)

Внимание! Никогда не используйте инструмент без шлифовальной бумаги или насадок.

Примечание: Для достижения наилучших результатов всегда используйте перфорированную шлифовальную бумагу. При использовании не перфорированной шлифовальной бумаги пылесборник работать не будет.

Крепление самоклеющейся шлифовальной бумаги (Рис. А)

- ◆ Убедитесь, что электроинструмент выключен и отсоединен от электросети.
- ◆ Крепко и равномерно прижмите шлифовальную бумагу к шлифовальной подошве (4) таким образом, чтобы отверстия в листе совместились с отверстиями в подошве.

Крепление обычной шлифовальной бумаги (Рис. В-D)

- ◆ Убедитесь, что электроинструмент выключен и отсоединен от электросети.

- ◆ Разомните шлифовальную бумагу, протянув ее обратной стороной об угол заготовки.
- ◆ Приподнимите клипсовые зажимы для бумаги (5), освобождая их из удерживающих гнезд, затем путем нажатия раскройте зажимы (Рис. В).
- ◆ Прижмите шлифовальную бумагу к шлифовальной подошве (4), следя за тем, чтобы отверстия на бумаге совместились с отверстиями на подошве (Рис. С).
- ◆ Вставьте край шлифовальной бумаги под зажим, как показано на рисунке (Рис. D).
- ◆ Нажмите на передний зажим (5), устанавливая его в удерживающем гнезде.
- ◆ Натянув шлифовальную бумагу, вставьте другой ее край под задний зажим.
- ◆ Нажмите на задний зажим (5), устанавливая его в удерживающем гнезде.

Установка и снятие пылесборника (Рис. Е и F)

- ◆ Поверните запор пылесборника (3) против часовой стрелки.
- ◆ Аккуратно выдвиньте наружу пылесборник (2).
- ◆ Извлеките фильтр (7) и опорожните содержимое пылесборника. Осторожно постучите по крышке фильтра, чтобы извлечь все застрявшие частицы, или прочистите фильтр мягкой сухой кистью.
- ◆ Вставьте фильтр (7) в пылесборник (2).
- ◆ Вдвиньте пылесборник (2) в инструмент.
- ◆ Зафиксируйте пылесборник (2) на месте, повернув запор в направлении по часовой стрелке.

Примечание: Регулярно проверяйте уровень наполненности пылесборника (2).

Для поддержания эффективности работы инструмента регулярно опорожняйте содержимое пылесборника (2).

Эксплуатация

Внимание! Не форсируйте рабочий процесс. Избегайте перегрузки инструмента.

Регулировка скорости

Поворотный переключатель скорости вращения электродвигателя позволит отрегулировать скорость в соответствии с материалом обрабатываемой поверхности.

- ◆ Установите поворотный переключатель (6) в нужное положение. Используйте высокую скорость для обработки древесины, среднюю скорость для обработки фанеры и синтетических материалов и низкую скорость для обработки акриловых пластиков,

цветных металлов, а также для удаления краски.

Включение и выключение (Рис. G)

- ◆ Чтобы включить инструмент, нажмите на переднюю половину клавиши пускового выключателя (1) с маркировкой «I».
- ◆ Чтобы выключить инструмент, нажмите на заднюю половину клавиши пускового выключателя (1) с маркировкой «0».

Рекомендации по оптимальному использованию (Рис. H)

- ◆ Всегда удерживайте инструмент обеими руками.
- ◆ Не надавливайте слишком сильно на электроинструмент.
- ◆ Регулярно проверяйте состояние шлифовальной бумаги. При необходимости замените.
- ◆ Шлифуйте всегда вдоль волокон древесины.
- ◆ Используйте мелкозернистую наждачную бумагу при шлифовании свежеокрашенной поверхности перед нанесением нового слоя краски.
- ◆ На неровных, шероховатых поверхностях, а также для удаления толстых слоев старых лакокрасочных покрытий предварительно используйте обдирочную (крупнозернистую) шлифовальную бумагу. На прочих поверхностях предварительно используйте полужесткую (средней зернистости) шлифовальную бумагу. В обоих случаях при последующем шлифовании перейдите на чистовую (мелкозернистую) шлифовальную бумагу, чтобы получить ровную, гладкую поверхность.
- ◆ По вопросу приобретения дополнительных принадлежностей обращайтесь к Вашему дилеру.

Дополнительные принадлежности

Производительность Вашего электроинструмента напрямую зависит от используемых принадлежностей. Принадлежности BLACK+DECKER и Piranha изготовлены в соответствии с самыми высокими стандартами качества и способны увеличить производительность Вашего электроинструмента. Используя эти принадлежности, Вы достигнете наилучших результатов в работе.

Наборы перфорированной шлифовальной бумаги можно приобрести у продавца BLACK+DECKER.

Для 80G – Набор из 5 листов шлифовальной бумаги, номер партии X31517-XJ

Для 120G – Набор из 5 листов шлифовальной бумаги, номер партии X31522-XJ

Для 240G – Набор из 5 листов шлифовальной бумаги, номер партии X31527-XJ

Техническое обслуживание

Ваш инструмент рассчитан на работу в течение продолжительного времени при минимальном техническом обслуживании. Срок службы и надежность инструмента увеличивается при правильном уходе и регулярной чистке.

Внимание! Перед любыми видами работ по техническому обслуживанию выключайте инструмент и отключайте его от источника питания.

- ◆ Регулярно очищайте вентиляционные отверстия Вашего инструмента мягкой щеткой или сухой тканью.
- ◆ Регулярно очищайте корпус двигателя влажной тканью. Не используйте абразивные чистящие средства, а также чистящие средства на основе растворителей.

Защита окружающей среды



Раздельный сбор. Данное изделие нельзя утилизировать вместе с обычными бытовыми отходами.

Если однажды Вы захотите заменить Ваш электроинструмент BLACK+DECKER или Вы больше в нем не нуждаетесь, не выбрасывайте его вместе с бытовыми отходами. Отнесите изделие в специальный приемный пункт.



Раздельный сбор изделий с истекшим сроком службы и их упаковок позволяет пускать их в переработку и повторно использовать. Использование переработанных материалов помогает защищать окружающую среду от загрязнения и снижает расход сырьевых материалов.

Местное законодательство может обеспечить сбор старых электрических продуктов отдельно от бытового мусора на муниципальных свалках отходов, или Вы можете сдавать их в торговом предприятии при покупке нового изделия.

Фирма BLACK+DECKER обеспечивает прием и переработку отслуживших свой срок изделий BLACK+DECKER. Чтобы воспользоваться этой услугой, Вы можете сдать Ваше изделие в любой авторизованный сервисный центр, который собирает их по нашему поручению.

Вы можете узнать место нахождения Вашего ближайшего авторизованного сервисного центра, обратившись в Ваш местный офис BLACK+DECKER по адресу, указанному в данном руководстве по эксплуатации. Кроме того, список авторизованных сервисных центров BLACK+DECKER и полную информацию о нашем послепродажном обслуживании и контактах Вы можете найти в интернете по адресу: www.2helpU.com

Технические характеристики

		KA330E (Тип 1)	
Напряжение питания	В перем. тока	230	
Потребляемая мощность	Вт	270	
Частота колебаний (без нагрузки)	к/мин.	10,000 - 26,000	
Частота движения эксцентрика (без нагрузки)	д/мин.	5,000 - 13,000	
Размер шлифовальной подошвы	мм	90 x 187	
Вес	кг	1,8	

L_{pA} (звуковое давление) 83,5 дБ(A), Погрешность (К) 3 дБ(A)

L_{wA} (акустическая мощность) 94,5 дБ(A), Погрешность (К) 3 дБ(A)

Сумма величин вибрации (сумма векторов по трем осям), измеренных в соответствии со стандартом EN 60745:

Вибрационное воздействие (ah) 7,2 м/с², погрешность (К) 1,5 м/с²

Декларация соответствия ЕС

ДИРЕКТИВА ПО МЕХАНИЧЕСКОМУ ОБОРУ-
ДОВАНИЮ



КА330E

BLACK+DECKER заявляет, что продукты, обозначенные в разделе «Технические характеристики», полностью соответствуют стандартам: 2006/42/ЕС, EN 60745-1, EN 60745-2-4

Эта продукция соответствует директивам 2014/30/EU и 2011/65/EU. За дополнительной информацией обращайтесь в BLACK+DECKER по указанному ниже адресу или по адресу, указанному на последней странице руководства. Нижеподписавшееся лицо полностью отвечает за соответствие технических данных и делает это заявление от имени фирмы BLACK+DECKER.

R.Laverick
Engineering Manager
BLACK+DECKER Europe, 210 Bath Road,
Slough,
Berkshire, SL1 3YD, United Kingdom
05/08/2014

EST	Tallmac Tehnika OÜ Liimi 4/2 10621 Tallinn	(+372) 6563683 remont@tallmac.ee www.tallmac.ee
	Tallmac Tehnika OÜ Riia 130 B/1 TARTU 50411	(+372) 6668510 tartu@tallmac.ee www.tallmac.ee
	Stokker AS Peterburi tee 44 11415 Tallinn	(+372) 6201111 stokker@stokker.com www.stokker.com
LV	LIC GOTUS SIA Ulbrokas Str. 1021 Riga	(+371) 67556949 info@licgotus.lv www.licgotus.lv
	Stokker SIA Krasta iela 42 LV1003 Riga	(+371) 27354354 krasta.riga@stokker.com www.stokker.com
	Visico Fastening Systems SIA Mazā Rāmavas iela 2 1076 Valdlauci, Riga	(+371) 67 452 453 (+371) 67 452 454 info@visico.eu www.visico.eu
LT	ELREMTA MASTERMANN UAB NAGLIO STR 4C 52367 Kaunas	(+370) 69840004 servisas@elmast.lt www.elremta.lt
	Stokker UAB Islandijos pl.5 LT-49179 Kaunas	(+370) 650 05730 kaunas@stokker.com www.stokker.com

Rohkem infot lähima hoolduspartneri kohta leiate siit:

www.2helpu.com

Informāciju par tuvāko servisa pārstāvi skatiet tīmekļa vietnē:

www.2helpu.com

Informāciju apie artimiausias remonto dirbtuves rasite tinklalapyje:

www.2helpu.com



LIETUVŠKAI

Garantija

„Black & Decker“ užtikrina, kad gaminio, kuris pristatomas vartotojui, medžiagos ir (arba) jo surinkimas yra kokybiškas. Garantija yra priedas prie vartotojo teisių ir jų nekeičia. Garantija galioja visose Europos Bendrijos valstybėse narėse ir Europos laisvosios prekybos zonoje.

Jei „Black & Decker“ gaminy suližta dėl nekokybiškų medžiagų ir (arba) surinkimo, arba, jei jis neatitinka techninių reikalavimų, 24 mėnesių laikotarpiu nuo jo įsigijimo „Black & Decker“ sutaisys arba pakeis gaminį.

Garantija netaikoma, jei gedimas atsiranda dėl:

- ♦ normalaus susidėvėjimo
- ♦ netinkamo įrankio eksploatavimo ar techninės priežiūros
- ♦ jei variklis buvo perkrautas
- ♦ jei gaminy sugedo dėl neįprastų dalelių, medžiagų ar nelaimingo atsitikimo
- ♦ netinkamo maitinimo

Garantija netaikoma, jei įrankis naudojamas komerciniams darbams atlikti, kai jis yra skirtas namų ūkio darbams.

Garantija netaikoma, jei gaminį remontavo arba išmontavo „Black & Decker“ neįgalotas technikas.

Garantijai pasinaudoti gamini, užpildytą garantinę kortelę ir pirkimo įrodymą (čekį) reikia pristatyti pardavėjui arba tiesiogiai įgaliotoms remonto dirbtuvėms ne vėliau kaip per du mėnesius nuo gedimo nustatymo.

Informaciją apie artimiausias „Black & Decker“ remonto dirbtuves rasite tinklalapyje www.2helpu.com.

Garantinis talonas:

Įrankio modelis/katalogo numeris

Serijinis numeris/datos kodas

Vartotojas

Pardavėjas

Data



EESTI

Garantii

Black & Decker garanteerib, et toode on kliendile tarnimisel vaba materjali ja/või koostamise vigadest. Garantii lisandub kliendi seaduslikele õigustele ning ei mõjuta neid. Garantii kehtib kõigi Euroopa Ühenduse liikmesriikide territooriumitel ja Euroopa vabakaubanduspiirkonnas.

Kui 24 kuu jooksul ostmisest esineb mõnel Black & Decker tootel rike materjali ja/või koostamise vea tõttu või see on spetsifikatsiooni suhtes defektne, parandab või vahetab Black & Decker toote kliendi jaoks minimaalse vaeveaga.

Garantii ei kehti, kui vea põhjuseks on:

- ♦ Normaalne kulumine
- ♦ Tööriista väärkohtlemine või halb hooldamine
- ♦ Mootori ülekoormamine
- ♦ Kui toodet on kahjustanud võõrosakesed, materjal või õnnetus
- ♦ Vale toitepinge

Garantii ei kehti tööriista professionaalsel kasutamisel, kuna tööriist on loodud ainult koduseks kasutamiseks.

Garantii ei kehti, kui toodet on remontinud või demonteerinud Black & Decker volituseta isik.

Garantii kasutamiseks tuleb toode, täidetud garantiikaart ja ostufönd (t ekk) viia müüjale või otse volitatud teenindajale hiljemalt kaks kuud peale vea avastamist.

Teavet lähima Black & Decker teenindaja kohta leiata veebisaidilt: www.2helpu.com.

Garantiitalong:

Tööriista mudel/kataloogi number

Seriaanumber/kuupäeva kood

Klient

Müüja

Kuupäev



РУССКИЙ

Гарантия

Black & Decker гарантирует, что данное изделие в момент поставки потребителю не содержит каких-либо дефектов материалов или сборки. Данная гарантия дополняет законные права потребителя и не затрагивает их каким-либо образом. Настоящая гарантия действует на территориях стран-членов Европейского Союза и в Европейской зоне свободной торговли.

Если в течение 24 месяцев с даты приобретения произошла поломка изделия Black & Decker из-за некачественных материалов и/или сборки, либо изделие является дефектным в соответствии с техническими требованиями, то Black & Decker отремонтирует или заменит изделие с минимальным беспокоейством для потребителя.

Гарантия не действительна, если поломка произошла вследствие:

- Нормального износа
- Неправильного использования или плохого обслуживания
- Перегрузки двигателя
- Если изделие повреждено посторонними частями, материалом или вследствие аварии
- Использование ненадлежащего источника питания

Гарантия не действительна, если инструмент используется в профессиональной деятельности, поскольку этот инструмент предназначен только для бытового применения.

Гарантия не действительна, если изделие подверглось ремонту или разборке лицом, не уполномоченным Black & Decker.

Для того, чтобы воспользоваться гарантией необходимо предоставить: изделие, заполненную Гарантийную карту и доказательство покупки (приемки) дилеру или непосредственно уполномоченному агенту по обслуживанию не позднее двух месяцев с момента обнаружения поломки.

Информацию о ближайшем агенте по обслуживанию Black & Decker можно найти на странице в Интернете: www.2hepb.com.

Гарантийный талон:

Модель инструмента / Номер по каталогу

Серийный номер / Код даты

Потребитель

Дилер

Дата



LATVIŠU

Garantija

Black & Decker garantē, ka produktam, to piegādājot klientam, nav materiālu un/vai montāžas defektu. Garantija ir paredzēta klienta juridiskajam tiesībam un tās neietekmē. Garantija ir spēkā visās Eiropas Kopienas dalībvalstīs un Eiropas Brīvās tirdzniecības zonā.

Ja Black & Decker produkts salūst materiālu un/vai montāžas trūkumu dēļ vai ja tam ir trūkumi saskaņā ar tehnisko specifikāciju, Black & Decker 24 mēnešu laikā no pirkšanas datuma veiks remontu vai produkta nomaiņu, cenšoties klientam radīt iespējami mazāk grūtību.

Garantija nav spēkā, ja bojājums ir radies šāda iemesla dēļ:

- Normāls nolikums
- Ieļļas neregulāra lietošana vai silka uzturēšana
- Ja motors darbināts ar pārsliodzi
- Ja produkta bojājumu radījuši svešķermeņi, cits materiāls vai tās bojāts ārējais rezultātā
- Neregulāra strāvas padeve

Garantija nav spēkā, ja ierīce ir izmantota profesionālā pielietojumā, jo tā ir paredzēta lietošanai tikai sadzīves vajadzībām.

Garantija nav spēkā, ja produktam remontu vai arkori veikusi persona, kam šādam nolūkam nav Black & Decker atļaujas.

Lai izmantotu garantijas tiesības, produkts ar aizpildītu garantijas talonu un pirkuma apliecinājumu (čeku) ir jānogādā ražotājam vai tieši pilnvarotajam arokorps pārstāvim vēlākais divus mēnešus pēc trūkuma konstatēšanas.

Informāciju par tuvāko Black & Decker servisa pārstāvi meklējiet mājas lapā: www.2hepb.com.

Garantijas talons:

Ierīces modelis/Kataloga numurs

Seriālais numurs/Datuma kods

Klients

Pārdavējs

Datums

