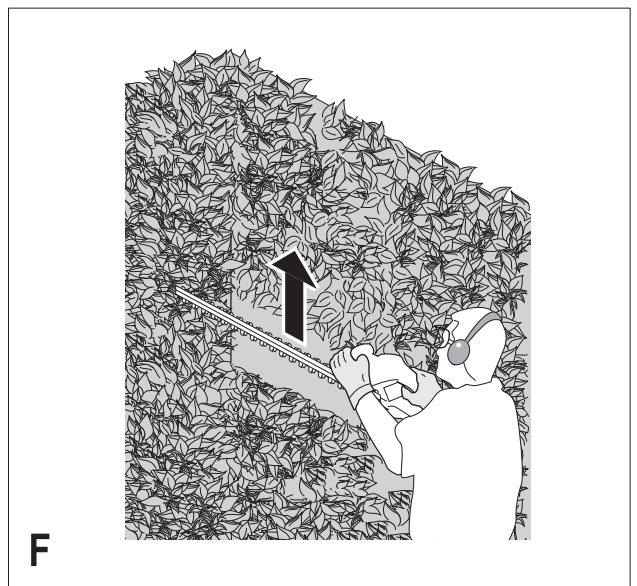
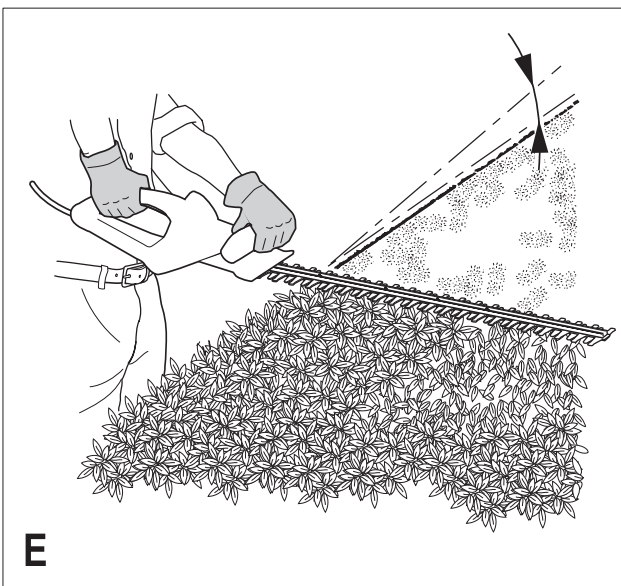
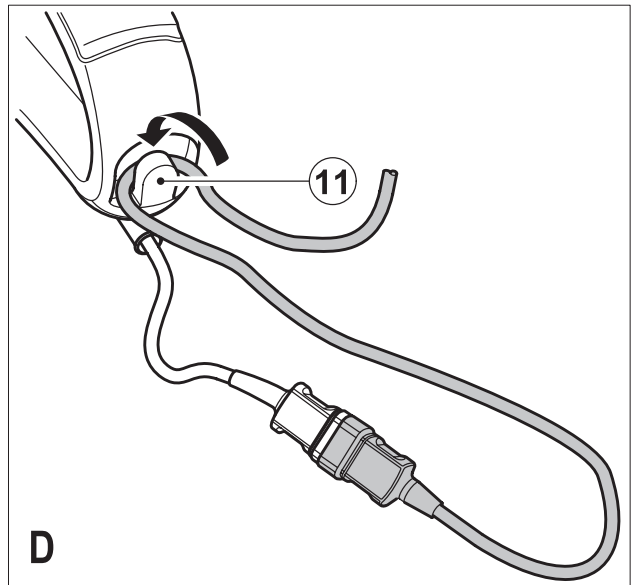
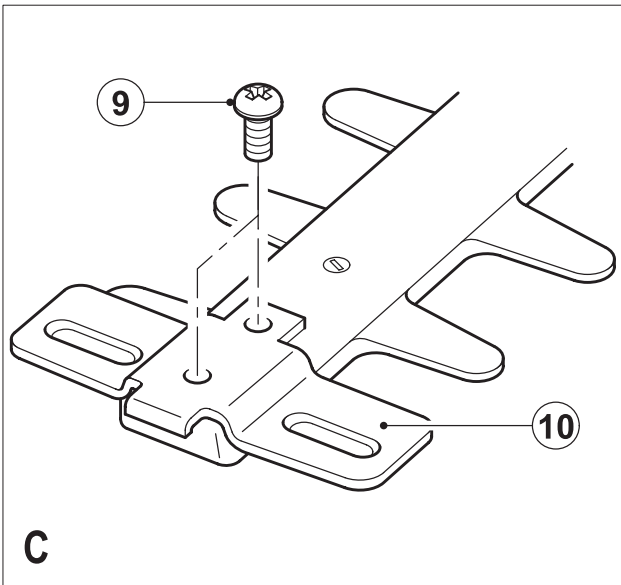
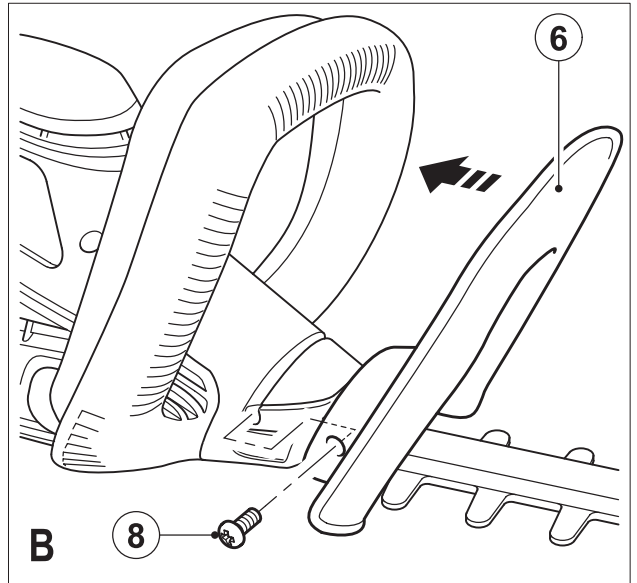
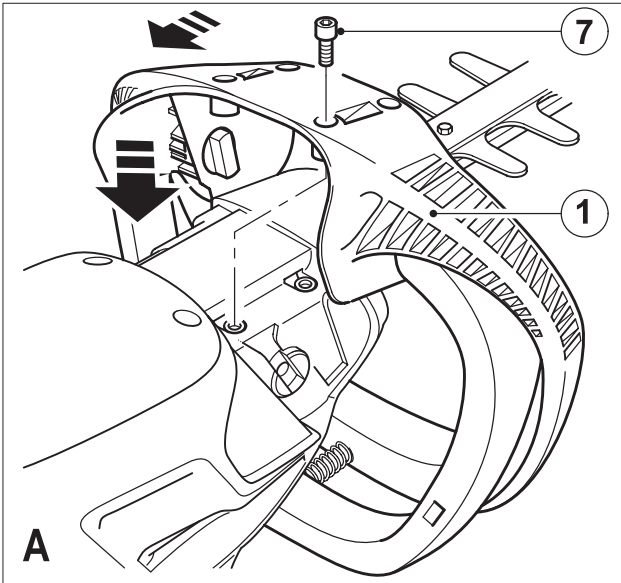


*Инструмент не  
предназначен для  
профессионального  
использования.*

501501-10 RUS/UA

**GT5026  
GT6025  
GT6026  
GT6030  
GT6530  
GT7026  
GT7030**



## Назначение

Ваш кусторез Black & Decker предназначен для стрижки живых изгородей и кустов. Данный инструмент предназначен только для применения в условиях бытового использования.

## Правила безопасности

Общие правила безопасности при работе с электроинструментами



**Внимание!** Перед началом работы внимательно прочтите все инструкции по безопасности и руководство по эксплуатации. Несоблюдение всех перечисленных ниже инструкций и правил безопасности может привести к поражению электрическим током, возникновению пожара и/или получению серьезной травмы.

Сохраните все инструкции по безопасности и руководство по эксплуатации для их дальнейшего использования. Термин „Электроинструмент“ во всех приведенных ниже указаниях относится к Вашему сетевому (с кабелем) электроинструменту или аккумуляторному (беспроводному) электроинструменту.

1. **Безопасность рабочего места**
    - а. **Содержите рабочее место в чистоте и обеспечьте хорошее освещение.** Беспорядок на рабочем месте и его плохое освещение могут привести к несчастному случаю.
    - б. **Не используйте электроинструмент, если есть опасность возгорания или взрыва, например, вблизи легко воспламеняющихся жидкостей, газов или пыли.** В процессе работы электроинструмент создает искровые разряды, которые могут воспаленить пыль или горючие пары.
    - в. **Во время работы с электроинструментом не подпускайте близко детей или посторонних лиц.** Отвлечение внимания может вызвать у Вас потерю контроля над рабочим процессом.
  2. **Электробезопасность**
    - а. **Вилка кабеля электроинструмента должна соответствовать штепсельной розетке. Ни в коем случае не видоизменяйте вилку электрического кабеля. Не используйте соединительные штепсели-переходники, если в силовом кабеле электроинструмента есть провод заземления.** Использование оригинальной вилки кабеля и соответствующей ей штепсельной розетки уменьшает риск поражения электрическим током.
    - б. **Во время работы с электроинструментом избегайте физического контакта с заземленными объектами, такими как трубопроводы, радиаторы отопления, электроплиты и холодильники.** Риск поражения электрическим
- током увеличивается, если Ваше тело заземлено.
- в. **Не используйте электроинструмент под дождем или во влажной среде.** Попадание воды в электроинструмент увеличивает риск поражения электрическим током.
  - г. **Используйте электрический кабель в установленном режиме. Ни в коем случае не используйте кабель для переноски электроинструмента или для вытягивания его вилки из штепсельной розетки. Не подвергайте электрический кабель воздействию высоких температур и смазочных веществ; держите его в стороне от острых кромок и движущихся частей электроинструмента.** Поврежденный или запутанный кабель увеличивает риск поражения электрическим током.
  - д. **При работе с электроинструментом на открытом воздухе используйте удлинительный кабель, предназначенный для наружных работ.** Использование кабеля, пригодного для работы на открытом воздухе, снижает риск поражения электрическим током.
  - е. **При необходимости работы с электроинструментом во влажной среде используйте источник питания, оборудованный устройством защитного отключения (УЗО).** Использование УЗО снижает риск поражения электрическим током.
3. **Личная безопасность**
    - а. **При работе с электроинструментами будьте внимательны, следите за тем, что Вы делаете, и руководствуйтесь здравым смыслом. Не используйте электроинструмент, если Вы устали, а также находясь под действием алкоголя или понижающих реакцию лекарственных препаратов и других средств.** Малейшая неосторожность при работе с электроинструментами может привести к серьезной травме.
    - б. **При работе используйте средства индивидуальной защиты. Всегда надевайте защитные очки.** Своевременное использование защитного снаряжения, а именно: пылезащитной маски, ботинок на нескользящей подошве, защитного шлема или противозумных наушников, значительно снизит риск получения травмы.
    - в. **Не допускайте случайного запуска. Перед тем, как подключить электроинструмент к сети и/или аккумулятору, поднять или перенести его, убедитесь, что выключатель находится в положении “выключено”.** Не переносите электроинструмент с нажатой кнопкой выключателя и не подключайте к сетевой розетке электроинструмент, выключатель которого установлен в положение “включено”. Это может привести к несчастному случаю.
    - г. **Перед включением электроинструмента снимите с него все регулировочные или гаечные ключи.** Регулировочный или гаечный ключ, оставленный закрепленным на вращаю-

щейся части электроинструмента, может стать причиной тяжелой травмы.

- д. **Не допускайте перенапряжения. Всегда твердо стойте на ногах, сохраняя равновесие.** Это позволит Вам не потерять контроль при работе с электроинструментом в непредвиденной ситуации.
  - е. **Одевайтесь соответствующим образом. Во время работы не надевайте свободную одежду или украшения. Следите за тем, чтобы Ваши волосы, одежда или перчатки находились в постоянном отдалении от движущихся частей инструмента.** Свободная одежда, украшения или длинные волосы могут попасть в движущиеся части инструмента.
  - ж. **Если электроинструмент снабжен устройством сбора и удаления пыли, убедитесь, что данное устройство подключено и используется надлежащим образом.** Использование устройства пылеудаления значительно снижает риск возникновения несчастного случая, связанного с запыленностью рабочего пространства.
- 4. Использование электроинструментов и технический уход**
- а. **Не перегружайте электроинструмент. Используйте Ваш инструмент по назначению.** Электроинструмент работает надежно и безопасно только при соблюдении параметров, указанных в его технических характеристиках.
  - б. **Не используйте электроинструмент, если его выключатель не устанавливается в положение включения или выключения.** Электроинструмент с неисправным выключателем представляет опасность и подлежит ремонту.
  - в. **Отключайте электроинструмент от сетевой розетки и/или извлекайте аккумуляторную батарею перед регулированием, заменой принадлежностей или при хранении электроинструмента.** Такие меры предосторожности снижают риск случайного включения электроинструмента.
  - г. **Храните неиспользуемые электроинструменты в недоступном для детей месте и не позволяйте лицам, не знакомым с электроинструментом или данными инструкциями, работать с электроинструментом.** Электроинструменты представляют опасность в руках неопытных пользователей.
  - д. **Регулярно проверяйте исправность электроинструмента. Проверяйте точность совмещения и легкость перемещения подвижных частей, целостность деталей и любых других элементов электроинструмента, воздействующих на его работу. Не используйте неисправный электроинструмент, пока он не будет полностью отремонтирован.** Большинство несчастных случаев являются следствием недостаточного технического ухода за электроинструментом.

е. **Следите за остротой заточки и чистотой режущих принадлежностей.** Принадлежности с острыми кромками позволяют избежать заклинивания и делают работу менее утомительной.

ж. **Используйте электроинструмент, аксессуары и насадки в соответствии с данным Руководством и с учетом рабочих условий и характера будущей работы.** Использование электроинструмента не по назначению может создать опасную ситуацию.

## **5. Техническое обслуживание**

а. **Ремонт Вашего электроинструмента должен производиться только квалифицированными специалистами с использованием идентичных запасных частей.** Это обеспечит безопасность Вашего электроинструмента в дальнейшей эксплуатации.

## **Дополнительные меры безопасности при работе электроинструментами**



Меры безопасности при работе кусторезами.

- **Держите все части тела подальше от режущего механизма. Не удаляйте срезанный материал или не держитесь за срезаемый материал во время работы ножей. Прежде чем удалить застрявший в лезвиях материал, убедитесь, что инструмент выключен.** Малейшая невнимательность во время использования кустореза может привести к получению травмы.
- **Переносите кусторез за рукоятку и с установленным режущим механизмом. При переноске или хранении кустореза всегда надевайте на режущий механизм защитное устройство.** Правильное обращение с кусторезом уменьшит риск получения телесной травмы от режущего механизма.
- **Держите электрический кабель подальше от зоны резания.** Во время работы кабель может запутаться в ветвях и быть случайно разрезанным ножом кустореза.
- **Избегайте контактов движущихся ножей режущего механизма с твердыми предметами (например, с металлической проволокой или ограждениями).** Если это все-таки произошло, немедленно выключите кусторез, выньте вилку кабеля подключения к электросети из штепсельной розетки и проверьте режущий механизм на отсутствие повреждений.
- Всегда держите инструмент обеими руками и за предназначенные для этого рукоятки.
- Использование инструмента физически или умственно неполноценными людьми, а также детьми и неопытными лицами допускается только под контролем ответственного за их безопасность лица. Не позволяйте детям играть с электроинструментом.

- Назначение инструмента описывается в данном руководстве по эксплуатации. Используйте все насадки и приспособления и работайте данным инструментом строго в соответствии с данным руководством. Использование не по назначению может привести к серьезной травме и повреждению инструмента или обрабатываемого изделия.
- Остерегайтесь непреднамеренного пуска. Не переносите инструмент, держа руку или палец на передней рукоятке или на пусковом переключателе, за исключением тех случаев, когда инструмент выключен или с него снят аккумулятор. Прежде чем подключать инструмент к источнику питания, убедитесь, что он выключен.
- Если Вы не имеете навыков в работе с кусторезами, настоятельно рекомендуется в дополнение к изучению данного руководства по эксплуатации проконсультироваться у специалиста или опытного пользователя. Перед вводом в эксплуатацию кустореза, еще раз прочтите полностью данное руководство по эксплуатации.
- Остерегайтесь прикосновения к ножам режущего механизма во время их движения.
- Не пытайтесь принудительно остановить режущий механизм.
- Не кладите кусторез (например, на грунт) до полной остановки его ножей.
- Регулярно проверяйте режущий механизм на отсутствие повреждений и чрезмерного износа. Не используйте кусторез, если его режущий механизм чрезмерно изношен или поврежден.
- При внезапном усилении вибрации, немедленно выключите кусторез и проверьте его на отсутствие повреждений.
- Если кусторез застопорился, немедленно его выключите. Выньте вилку кабеля подключения к электросети из штепсельной розетки или снимите аккумулятор, затем устраните причину блокировки.
- По окончании работы надевайте на режущий механизм защитный чехол, входящий в комплект поставки. Следите при хранении, чтобы ножи режущего механизма не выступали наружу.
- Перед включением кустореза убедитесь, что все защитные устройства находятся на своем месте. Ни в коем случае не пытайтесь использовать не полностью собранный или самовольно измененный кусторез.
- Не разрешайте детям пользоваться кусторезом.
- Следите за падающими обрезками веток при стрижке верхних участков живой изгороди.

### Вибрация

Значения уровня вибрации, указанные в технических характеристиках инструмента и декларации соответствия, были измерены в соответствии со

стандартным методом определения вибрационного воздействия согласно EN60745 и могут использоваться при сравнении характеристик различных инструментов. Приведенные значения уровня вибрации могут также использоваться для предварительной оценки величины вибрационного воздействия.

**Внимание!** Значения вибрационного воздействия при работе с электроинструментом зависят от вида работ, выполняемых данным инструментом, и могут отличаться от заявленных значений. Уровень вибрации может превышать заявленное значение.

При оценке степени вибрационного воздействия для определения необходимых защитных мер (2002/44/ЕС) для людей, использующих в процессе работы электроинструменты, необходимо принимать во внимание действительные условия использования электроинструмента, учитывая все составляющие рабочего цикла, в том числе время, когда инструмент находится в выключенном состоянии, время, когда он работает без нагрузки, а также время его запуска и отключения.

### Маркировка инструмента

На инструменте имеются следующие знаки:



**Внимание!** Полное ознакомление с руководством по эксплуатации снизит риск получения травмы.



Работайте в защитных очках или маске и используйте средства защиты органов слуха!



Работайте в защитных перчатках!



При повреждении или разрезании электрического кабеля немедленно выньте его вилку из штепсельной розетки!



Не работайте под дождем или при высокой влажности окружающей среды!

### Электробезопасность



Данный электроинструмент защищен двойной изоляцией, исключая потребность в заземляющем проводе. Следите за напряжением электрической сети, оно должно соответствовать величине, обозначенной на информационной табличке электроинструмента.

- Во избежание несчастного случая, замена поврежденного кабеля питания должна производиться только на заводе-изготовителе или в авторизованном сервисном центре Black & Decker.
- При использовании инструмента на открытом воздухе используйте удлинительные кабели, предназначенные для работы вне помещений. Подходящий удлинительный кабель Black & Decker длиной до 30-ти метров может

использоваться без потери мощности.

- Электробезопасность может быть повышена при использовании Устройства Защитного Отключения (УЗО) высокой чувствительности 30 мА.

## Составные части

1. Передняя рукоятка
2. Клавиша пускового выключателя на передней рукоятке
3. Клавиша пускового выключателя
4. Нож режущего механизма
5. Защитный чехол
6. Оградительный щиток

Данный кусторез обладает следующими преимуществами:

- Эргономичные рукоятки для комфортной стрижки.
- Ножи с алмазной заточкой, для производительной стрижки.
- Режущий механизм двойного действия, для снижения вибрации.

## Сборка

**Внимание!** Перед началом любых работ, описанных в данном разделе, убедитесь, что кусторез выключен и отсоединен от электросети, и защитный чехол закрывает ножи.

### Установка рукоятки (Рис. А)

- Перекиньте рукоятку (1) поверх ножа (4).
- Прижмите рукоятку (1) к нижней части инструмента.
- Закрепите рукоятку 4-мя поставляемыми винтами (7).

### Установка оградительного щитка (Рис. В)

- Вставьте оградительный щиток (6) в специальные пазы на инструменте.
- Закрепите щиток (6) на месте при помощи 2-х поставляемых винтов (8).

**Внимание!** Никогда не используйте кусторез без оградительного щитка!

### Установка защитного кожуха на конец ножа (Рис. С)

- Дополнительный защитный кожух (10) предназначен для защиты конца ножа (4) при стрижке вблизи твердых поверхностей.
- Установите защитный кожух (10) поверх двух отверстий на конце ножа.
- Закрепите защитный кожух на месте 2-мя поставляемыми винтами (9).

### Подключение кустореза к электросети (Рис. D)

Если кусторез не оснащен кабелем подключения к электросети, Вам будет необходимо присоединить к соединительному элементу силового входа кустореза удлинительный кабель.

- Соедините штепсельную муфту (розетку) соответствующего удлинительного кабеля с соединительным элементом (вилкой) силового входа кустореза.
- Для исключения случайного разъединения штепсельного разъема под воздействием растягивающего усилия, зацепите петлю удлинительного кабеля за крюк (11), как показано на рисунке.
- Вставьте вилку удлинительного кабеля в штепсельную розетку электросети.

**Внимание!** Удлинительный кабель должен быть пригоден для эксплуатации на открытом воздухе. При использовании удлинительного кабеля, намотанного на барабан, вытягивайте кабель на всю длину (чтобы исключить действие индуктивного сопротивления).

## Эксплуатация

**Внимание!** Не форсируйте рабочий процесс. Избегайте перегрузки кустореза.

- Перед началом работы внимательно осмотрите кусторез и электрический кабель на предмет выявления каких-либо повреждений. Особое внимание уделите оградительному щитку, выключателям и составным частям инструмента.
- Убедитесь, что электроинструмент работает исправно и готов выполнять свою намеченную функцию.
- Не используйте поврежденный или неисправный электроинструмент.
- Не используйте инструмент, если не работает выключатель.
- Неисправный инструмент должен быть отнесен в ремонт в авторизованный сервисный центр. Никогда не пытайтесь проводить ремонт электроинструмента самостоятельно.
- Аккуратно направляйте электрический кабель кустореза, во избежание его случайного пореза. Удобно контролировать положение электрокабеля, перекинув его через плечо.
- В целях безопасности данный кусторез оснащен системой двойного включения. Эта система исключает возможность непреднамеренного пуска кустореза и позволяет работать, держа кусторез только обеими руками.

## Включение и выключение

### Включение

Крепко держите рукой переднюю рукоятку (1), одновременно нажимая клавишу выключателя (2). Для включения кустореза, другой рукой нажмите клавишу пускового выключателя (3).

### Выключение

Отпустите клавишу выключателя на рукоятке (2) или клавишу пускового выключателя (3).

**Внимание!** Ни в коем случае не пытайтесь заблокировать любой из выключателей во включенном положении.

### Советы по оптимальному использованию

- Начинайте стричь с вершины живой изгороди. Слегка наклоните кусторез (до 15° относительно линии реза), чтобы острия ножей были направлены в сторону обрабатываемого участка живой изгороди (Рис. Е). При этом достигается максимальная эффективность работы режущего механизма. Держите кусторез под необходимым углом и перемещайте его вдоль линии реза. Режущий механизм двойного действия позволяет работать в любом направлении.
- Чтобы обеспечить прямолинейность стрижки, натяните вдоль живой изгороди шнур на необходимой высоте. Используйте шнур в качестве направляющего элемента, только стригите немного выше его.
- Для получения плоских сторон, стригите снизу вверх. Если режущий механизм стрижет сверху вниз, молодые стебли выдвигаются наружу, оставляя мелкие вкрапления в живой изгороди (Рис. F).
- Будьте внимательны, чтобы не натолкнуться на посторонний предмет. Особенно опасно касание ножами режущего механизма, например, металлической проволоки или ограды, которое может вызвать его поломку.
- Регулярно смазывайте режущий механизм.

### Техническое обслуживание

Ваш электроинструмент рассчитан на работу в течение продолжительного периода времени при минимальном техническом обслуживании. Срок службы электроинструмента и его надежность увеличивается при правильном уходе и регулярной чистке.

**Внимание!** Перед любыми видами работ по техническому обслуживанию выключайте электроинструмент и вынимайте вилку кабеля из штепсельной розетки.

- Каждый раз по окончании работы, тщательно и осторожно очищайте режущий механизм. Для предотвращения коррозии режущего механизма, его необходимо регулярно смазывать тонким слоем машинного масла.
- Регулярно очищайте вентиляционные отверстия электроинструмента мягкой щеткой или сухой тканью.
- Регулярно очищайте корпус двигателя влажной тканью. Не используйте абразивные чистящие средства, а также чистящие средства на основе растворителей.
- Постоянно следите, чтобы на клавишах выключателей не было отложений грязи.

### Удаление оградительного щитка (Рис. В)

**Внимание!** Удаляйте щиток только для проведения технического обслуживания, после которого обязательно установите щиток на свое место.

- Удалите крепежные винты (8).
- Снимите оградительный щиток (6) с электроинструмента.

### Возможные неисправности и способы их устранения

В случае возникновения нарушений в работе кустореза, проверьте следующее:

Неисправность	Возможная причина	Способ устранения
Не включается электродвигатель	Перегорел плавкий предохранитель	Замените плавкий предохранитель
	Сработало устройство защитного отключения электросети.	Определите причину срабатывания устройства защитного отключения электросети.
	Кусторез не подключен к электросети.	Проверьте все электрические соединения.

### Защита окружающей среды



Раздельный сбор. Данное изделие нельзя утилизировать вместе с обычными бытовыми отходами.

Если однажды Вы захотите заменить Ваш электроинструмент Black & Decker или Вы больше в нем не нуждаетесь, не выбрасывайте его вместе с бытовыми отходами. Отнесите изделие в специальный приемный пункт.



Раздельный сбор изделий с истекшим сроком службы и их упаковок позволяет пускать их в переработку и повторно использовать. Использование переработанных материалов помогает защищать окружающую среду от загрязнения и снижает расход сырьевых материалов.

Местное законодательство может обеспечить сбор старых электроинструментов отдельно от бытового мусора на муниципальных свалках отходов, или Вы можете сдавать их в торговом предприятии при покупке нового изделия.

Фирма Black & Decker обеспечивает прием и переработку отслуживших свой срок изделий Black & Decker. Чтобы воспользоваться этой услугой, Вы можете сдать Ваше изделие в любой авторизованный сервисный центр, который собирает их по нашему поручению.

Вы можете узнать место нахождения Вашего ближайшего авторизованного сервисного центра, обратившись в Ваш местный офис Black & Decker по адресу, указанному в данном руководстве по эксплуатации. Кроме того, список авторизованных сервисных центров Black & Decker и полную информацию о нашем послепродажном обслуживании и контактах Вы можете найти в интернете по адресу: [www.2helpU.com](http://www.2helpU.com).

## Технические характеристики

		GT5026	GT6025	GT6026	GT6030	GT6530	GT7026	GT7030
Напряжение электросети	В	230	230	230	230	230	230	230
Потребляемая мощность	Вт	600	600	650	650	650	700	700
Число ходов ножей (х. х.)	х/мин.	1400	1400	1400	1400	1400	1400	1400
Длина ножа	см	50	60	60	60	65	70	70
Шаг ножей	мм	26	26	26	30	30	26	30
Время остановки ножей	сек.	<1.0	<1.0	<1.0	<1.0	<1.0	<1.0	<1.0
Вес (без электрокабеля)	кг	4.5	4.75	4.75	4.75	4.8	4.9	4.9

## Декларация соответствия ЕС



**GT5026 ТИП 1, GT6025 ТИП 1, GT6026 ТИП 1,  
GT6030 ТИП 1, GT6530 ТИП 1, GT7026 ТИП 1,  
GT7030 ТИП 1**

Black & Decker заявляет, что данные электроинструменты разработаны в полном соответствии со стандартами: 98/37/ЕС, EN 60745

2000/14/ЕС, кусторез, 1400 об/мин., Приложение V

Уровень звукового давления в соответствии с EN 60745:

Звуковое давление ( $L_{pA}$ ) \$1 дБ(А)

погрешность (К) \$2 дБ(А)

Акустическая мощность ( $L_{WA}$ ) \$3 дБ(А)

погрешность (К) \$4 дБ(А)

Гарантированная акустическая мощность ( $L_{WA}$ ) 102 дБ(А)

Суммарная вибрация (по трем осям) в соответствии с EN 60745:

Вибрация ( $a_h$ ) \$5 м/с<sup>2</sup>

погрешность (К) \$6 м/с<sup>2</sup>

Нижеподписавшееся лицо отвечает за соответствие технических характеристик и заверяет данную декларацию от имени компании Black & Decker.

Кевин Хьюитт (Kevin Hewitt)

Директор подразделения

бытовой техники

Spennymoor, County Durham

DL16 6JG, United Kingdom

03-6-2008



# БЛЭК ЭНД ДЕККЕР

## Гарантийные условия

### Уважаемый покупатель!

1. Поздравляем Вас с покупкой высококачественного изделия БЛЭК ЭНД ДЕККЕР и выражаем признательность за Ваш выбор.
  - 1.1. Надежная работа данного изделия в течение всего срока эксплуатации - предмет особой заботы наших сервисных служб. В случае возникновения каких-либо проблем в процессе эксплуатации изделия рекомендуем Вам обращаться только в авторизованные сервисные организации, адреса и телефоны которых Вы сможете найти в Гарантийном талоне или узнать в магазине. Наши сервисные станции - это не только квалифицированный ремонт, но и широкий выбор запчастей и принадлежностей.
  - 1.2. При покупке изделия требуйте проверки его комплектности и исправности в Вашем присутствии, инструкцию по эксплуатации и заполненный Гарантийный талон на русском языке. При отсутствии у Вас правильно заполненного Гарантийного талона мы будем вынуждены отклонить Ваши претензии по качеству данного изделия.
  - 1.3. Во избежание недоразумений убедительно просим Вас перед началом работы с изделием внимательно ознакомиться с инструкцией по его эксплуатации.
  - 1.4. Обращаем Ваше внимание на исключительно бытовое назначение данного изделия.
2. Правовой основой настоящих гарантийных условий является действующее Законодательство и, в частности, Закон "О защите прав потребителей".
3. Гарантийный срок на данное изделие составляет 24 месяца и исчисляется со дня продажи через розничную торговую сеть. В случае устранения недостатков изделия, гарантийный срок продлевается на период, в течение которого оно не использовалось.
4. Срок службы изделия - 5 лет (минимальный, установленный в соответствии с Законом "О защите прав потребителей").
5. Наши гарантийные обязательства распространяются только на неисправности, выявленные в течение гарантийного срока и обусловленные производственными и конструктивными факторами.
  6. Гарантийные обязательства не распространяются:
    - 6.1. На неисправности изделия, возникшие в результате:
      - 6.1.1. Несоблюдения пользователем предписаний инструкции по эксплуатации изделия.
      - 6.1.2. Механического повреждения, вызванного внешним ударным или любым иным воздействием.
      - 6.1.3. Использования изделия в профессиональных целях и объемах, в коммерческих целях.
      - 6.1.4. Применения изделия не по назначению.
      - 6.1.5. Стихийного бедствия.
      - 6.1.6. Неблагоприятных атмосферных и иных внешних воздействий на изделие, таких как дождь, снег, повышенная влажность, нагрев, агрессивные среды, несоответствие параметров питающей электросети параметрам, указанным на инструменте.
      - 6.1.7. Использования принадлежностей, расходных материалов и запчастей, не рекомендованных или не одобренных производителем.
      - 6.1.8. Проникновения внутрь изделия посторонних предметов, насекомых, материалов или веществ, не являющихся отходами, сопровождающими применение по назначению, такими как стружка опилки и пр.
    - 6.2. На инструменты, подвергавшиеся вскрытию, ремонту или модификации вне уполномоченной сервисной станции.
    - 6.3. На принадлежности, запчасти, вышедшие из строя вследствие нормального износа, и расходные материалы, такие как приводные ремни, угольные щетки, аккумуляторные батареи, ножи, пилки, абразивы, пыльные диски, сверла, буры и т. п.
    - 6.4. На неисправности, возникшие в результате перегрузки инструмента, повлекшей выход из строя электродвигателя или других узлов и деталей. К безусловным признакам перегрузки изделия относятся, помимо прочих: появление цветов побежалости, деформация или оплавление деталей и узлов изделия, потемнение или обугливание изоляции проводов электродвигателя под воздействием высокой температуры.



Black & Decker ГмбХ, Black & Decker  
Штрассе, 40, 65510 Идштайн, Германия.

ME 77

**03 июня 1999 г.**







№ 1

№ 2

№ 3

№ 4

Order No. / Заказ № / Замовлення №

Order No. / Заказ № / Замовлення №

Order No. / Заказ № / Замовлення №

Order No. / Заказ № / Замовлення №

Date of receipt/Дата поступления/Дата прийому

Date of receipt/Дата поступления/Дата прийому

Date of receipt/Дата поступления/Дата прийому

Date of receipt/Дата поступления/Дата прийому

Date of repair/Дата выдачи/Дата видання

Date of repair/Дата выдачи/Дата видання

Date of repair/Дата выдачи/Дата видання

Date of repair/Дата выдачи/Дата видання

Stamp and signature of the service centre/  
Печать и подпись сервисного центра/  
Печатка та підпис сервісного центру

Stamp and signature of the service centre/  
Печать и подпись сервисного центра/  
Печатка та підпис сервісного центру

Stamp and signature of the service centre/  
Печать и подпись сервисного центра/  
Печатка та підпис сервісного центру

Stamp and signature of the service centre/  
Печать и подпись сервисного центра/  
Печатка та підпис сервісного центру

№ 1

№ 2

№ 3

№ 4

Order No. / Заказ № / Замовлення №

Order No. / Заказ № / Замовлення №

Order No. / Заказ № / Замовлення №

Order No. / Заказ № / Замовлення №

Date of receipt/Дата поступления/Дата прийому

Date of receipt/Дата поступления/Дата прийому

Date of receipt/Дата поступления/Дата прийому

Date of receipt/Дата поступления/Дата прийому

Stamp and signature of the service centre/  
Печать и подпись сервисного центра/  
Печатка та підпис сервісного центру

Stamp and signature of the service centre/  
Печать и подпись сервисного центра/  
Печатка та підпис сервісного центру

Stamp and signature of the service centre/  
Печать и подпись сервисного центра/  
Печатка та підпис сервісного центру

Stamp and signature of the service centre/  
Печать и подпись сервисного центра/  
Печатка та підпис сервісного центру

№ 4	№ 3	№ 2	№ 1
Заказ №/Тапсырыс №/Буюртма №	Заказ №/Тапсырыс №/Буюртма №	Заказ №/Тапсырыс №/Буюртма №	Заказ №/Тапсырыс №/Буюртма №
Дата прыёмкі/Қабылдау күні/Қабул килинган куни	Дата прыёмкі/Қабылдау күні/Қабул килинган куни	Дата прыёмкі/Қабылдау күні/Қабул килинган куни	Дата прыёмкі/Қабылдау күні/Қабул килинган куни
Дата выдачы/Беру күні/Қайтарыб берилган куни	Дата выдачы/Беру күні/Қайтарыб берилган куни	Дата выдачы/Беру күні/Қайтарыб берилган куни	Дата выдачы/Беру күні/Қайтарыб берилган куни
Пячатка і подпіс сэрвіснага цэнтра/ Сервис орталығының мөрі мен қолтанбасы/ Сервис марказининг мухр ва имзоси	Пячатка і подпіс сэрвіснага цэнтра/ Сервис орталығының мөрі мен қолтанбасы/ Сервис марказининг мухр ва имзоси	Пячатка і подпіс сэрвіснага цэнтра/ Сервис орталығының мөрі мен қолтанбасы/ Сервис марказининг мухр ва имзоси	Пячатка і подпіс сэрвіснага цэнтра/ Сервис орталығының мөрі мен қолтанбасы/ Сервис марказининг мухр ва имзоси
№ 4	№ 3	№ 2	№ 1
Заказ №/Тапсырыс №/Буюртма №	Заказ №/Тапсырыс №/Буюртма №	Заказ №/Тапсырыс №/Буюртма №	Заказ №/Тапсырыс №/Буюртма №
Дата прыёмкі/Қабылдау күні/Қабул килинган куни	Дата прыёмкі/Қабылдау күні/Қабул килинган куни	Дата прыёмкі/Қабылдау күні/Қабул килинган куни	Дата прыёмкі/Қабылдау күні/Қабул килинган куни
Пячатка і подпіс сэрвіснага цэнтра/ Сервис орталығының мөрі мен қолтанбасы/ Сервис марказининг мухр ва имзоси	Пячатка і подпіс сэрвіснага цэнтра/ Сервис орталығының мөрі мен қолтанбасы/ Сервис марказининг мухр ва имзоси	Пячатка і подпіс сэрвіснага цэнтра/ Сервис орталығының мөрі мен қолтанбасы/ Сервис марказининг мухр ва имзоси	Пячатка і подпіс сэрвіснага цэнтра/ Сервис орталығының мөрі мен қолтанбасы/ Сервис марказининг мухр ва имзоси



**GB** WARRANTY CARD

**BY** ГАРАНТЙЙНЫЙ ТАЛОН

**RUS** ГАРАНТЙЙНЫЙ ТАЛОН

**KZ** КЕПІЛДІК ТАЛОН

**UA** ГАРАНТЙЙНИЙ ТАЛОН

**UZ** ГАРАНТИЯ ЧИПТАСИ



**GB** months

**RUS** месяца

**UA** місяця

**24**

**BY** месяца

**KZ** ай

**UZ** ой

<b>GB</b> Serial No.	Date of sale	Selling stamp, Signature
<b>RUS</b> Серийный номер	Дата продажи	Печать и подпись торговой организации
<b>UA</b> Серійний номер	Дата продажу	Печатка та підпис торгівельної організації
<b>BY</b> Серыйны нумар	Дата продажы	Пячатка і подпіс гандлёвай установы
<b>KZ</b> Сериялық нөмір	Сату күні	Сауда ұйымының мөрі мен қолтанбасы
<b>UZ</b> Серия сони	Сотилган куни	Савдо корхонанинг мухр ва имзоси

## АВТОРИЗОВАННЫЕ СЕРВИСНЫЕ ЦЕНТРЫ BLACK & DECKER

RUS

Россия, 121471, г. Москва,  
ул. Гвардейская, д. 3, корп. 1  
тел.: (495) 444 10 70  
737 80 41

UA

Украина, 04073, г. Киев,  
ул. Сырецкая, 33-ш  
тел.: (044) 581 11 25

KZ

Казахстан, 050060, г. Алматы,  
ул. Тажибаевой, д. 155/1  
тел.: (727) 250 21 21  
244 64 44

BY

Беларусь, 220015, г. Минск,  
ул. Берута, д. 22, к. 1  
тел.: (37517) 251 43 07  
251 30 72

GE

Грузия, 0193, г. Тбилиси,  
ул. Тамарашвили, д. 12  
тел.: (99532) 33 35 86

Сервисная сеть Black & Decker постоянно расширяется.  
Информацию об обслуживании в других городах Вы можете получить по телефонам  
в Москве: (495) 258 39 81/2/3,  
в Киеве: (044) 507 05 17  
<http://www.blackanddecker.ru>

---

Исправный и полностью укомплектованный товар получил(а), с гарантийными условиями ознакомлен(а)/  
Справний та повністю укомплектований товар отримав(ла), с гарантійними зобов'язаннями ознайомлен(а)/  
Спраўны і поўнасьцю укамплектаваны тавар атрымаў(ла), з гарантійнымі умовамі азнаёмлены(а)/  
Тұзу және толық жинақталған тауар қабылдадым, кепілдік шарттарымен таныстым/  
Тузатилган ва тулик комплектли махсулотни олдим, гарантия шартлари билан танишиб чикдим“

---

*Подпись покупателя/ Підпис покупця/ Подпис покупніка/ Сатып алушының қолтанбасы/ Харидорнинз имзоси*