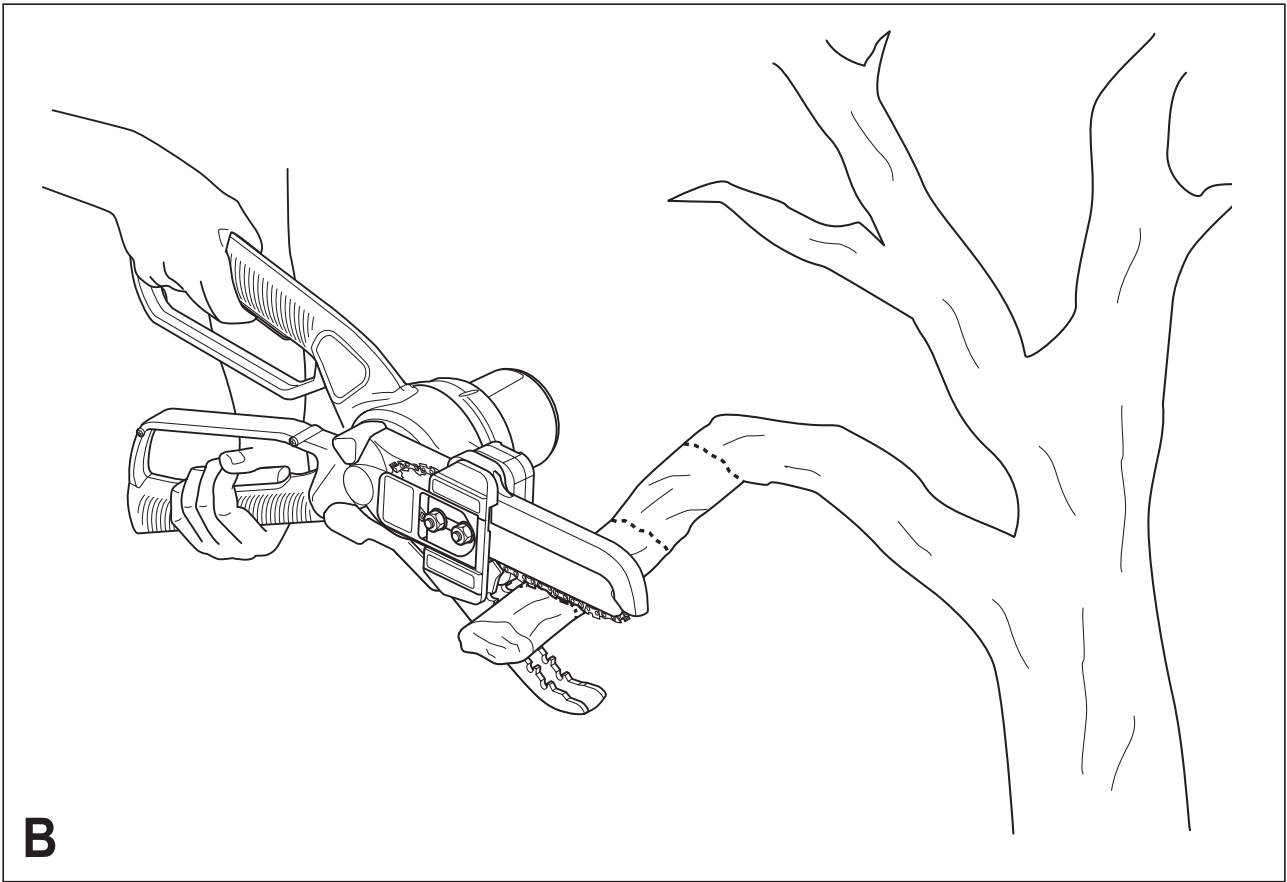
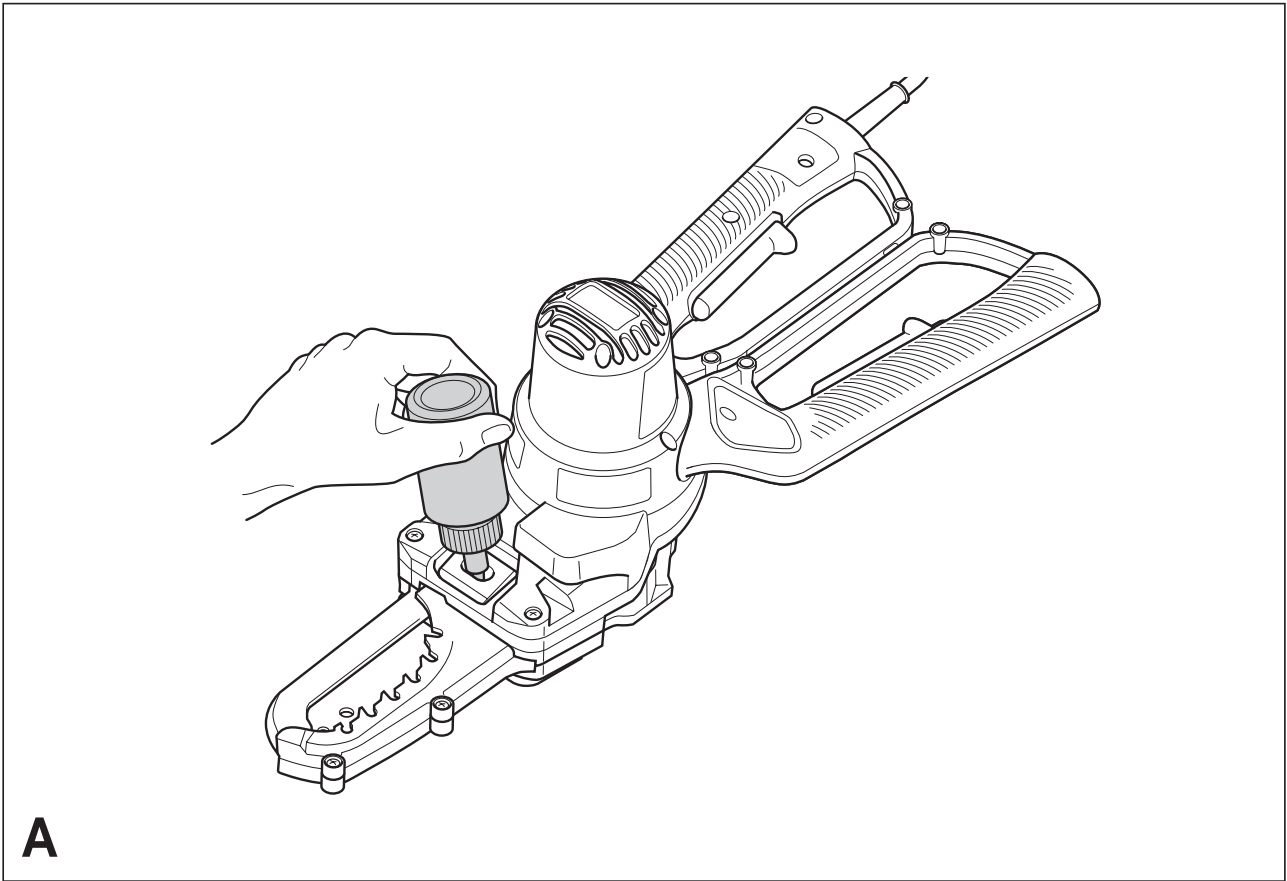
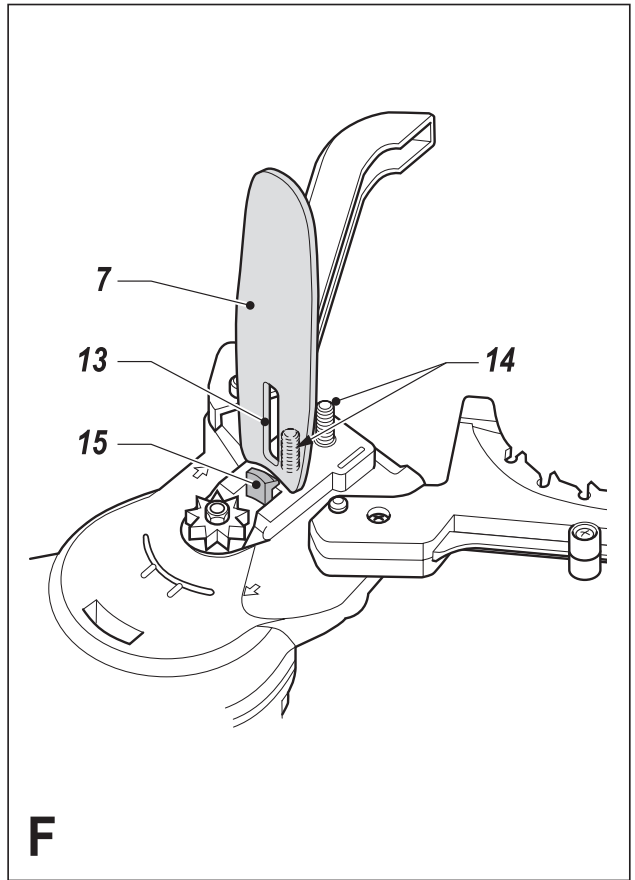
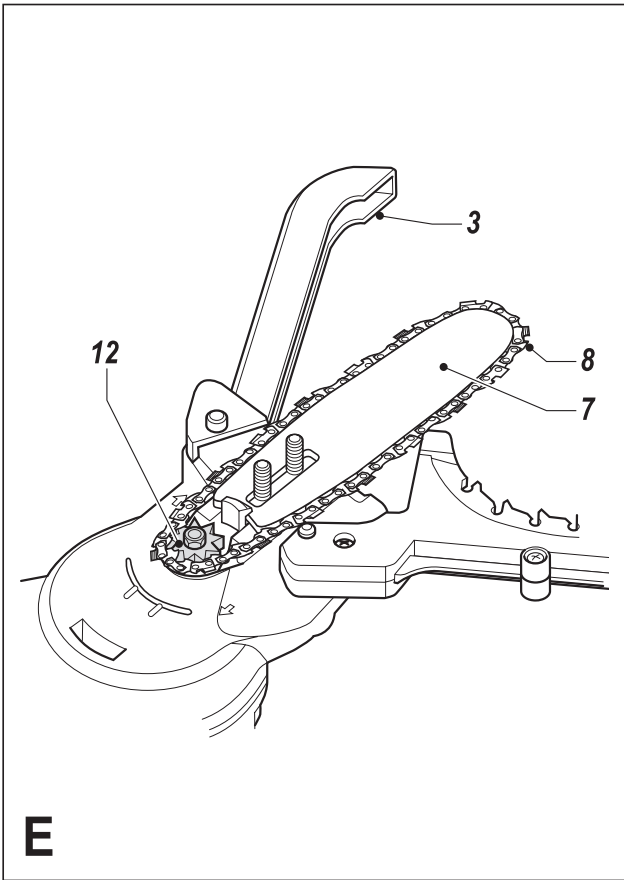
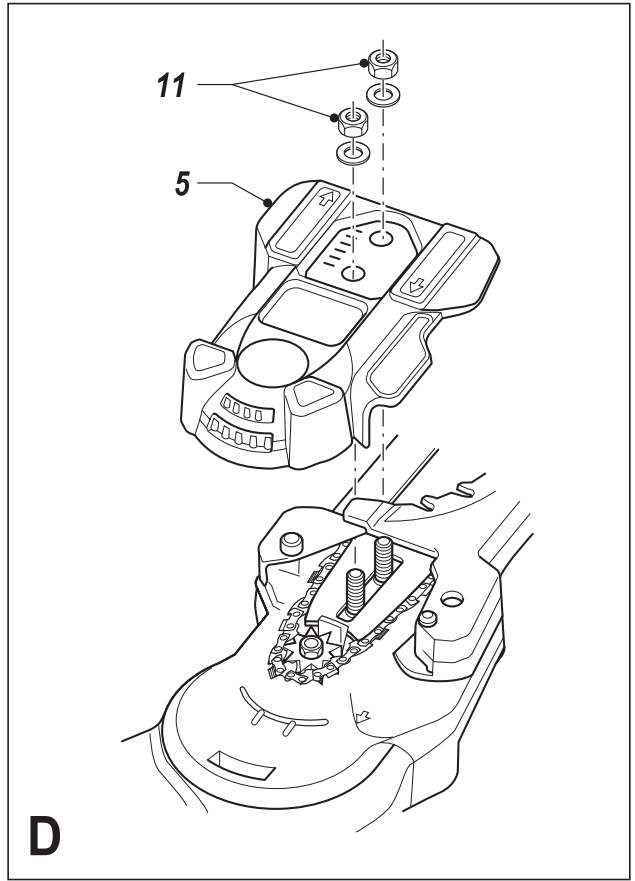
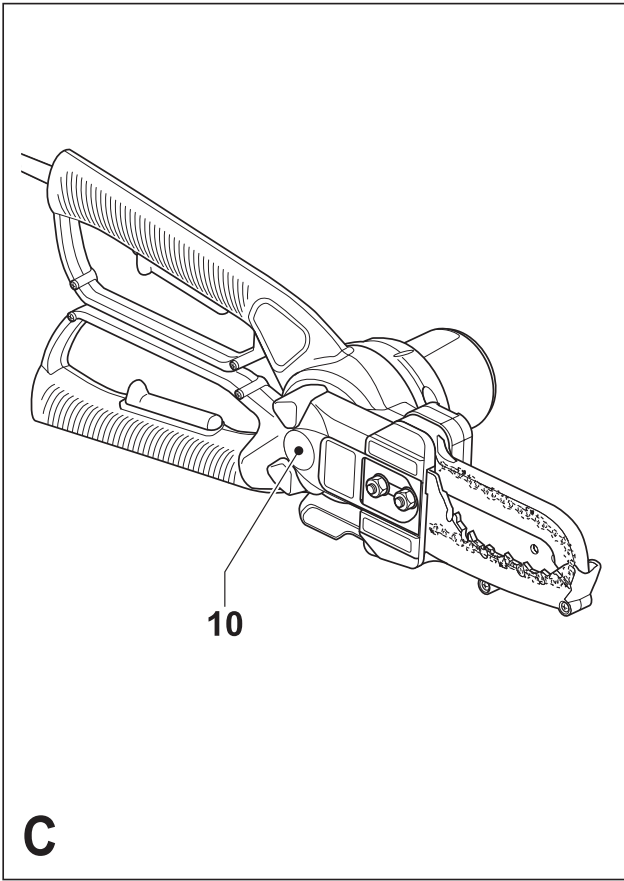


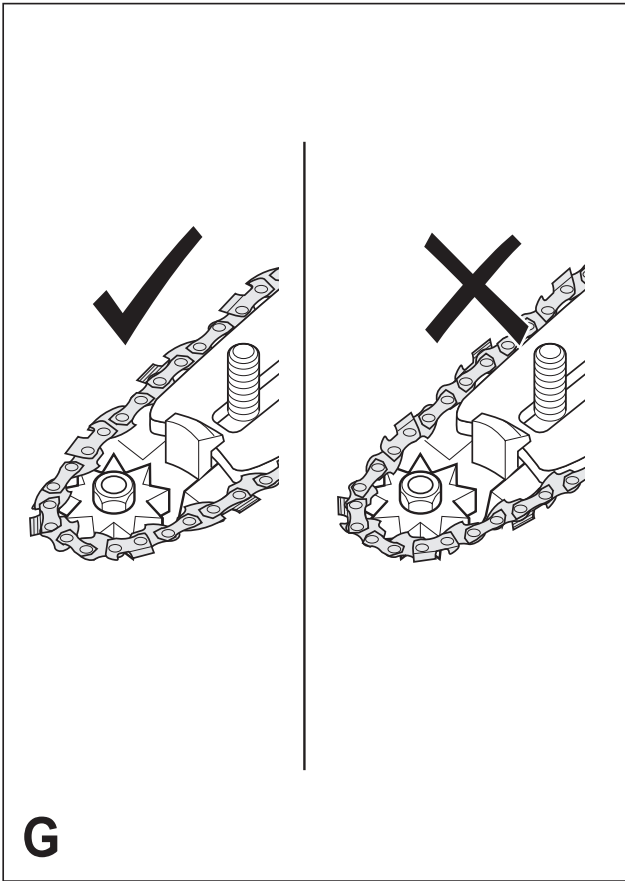
Upozornění !
Určeno pro kutily.

504606-56 CZ

GK1000
GK1050







Použití výrobku

Vaše zahradní pila Black & Decker Alligator™ je určena k ořezávání větví stromů a přeřezávání spadlých větví a drobných kmenů až do průměru 100 mm, přičemž obsluha musí stát na zemi. Tento výrobek je určen pouze pro spotřebitelské použití.

Bezpečnostní předpisy

Varování! Přečtěte si všechny pokyny. Nedodržení všech níže uvedených pokynů může vést ke způsobení zranění elektrickým proudem, k požáru nebo k vážnému poranění. Označení "výkonné nářadí" ve všech níže uvedených upozorněních odkazuje na vaše nářadí napájené ze sítě (obsahuje napájecí přívodní šňůru) nebo nářadí napájené bateriemi (bez napájecího kabelu).

NÁVOD USCHOVEJTE.

1. Pracovní prostředí

- a. **Udržujte pracovní prostor v čistotě a dobře osvětlený.** Nepořádek na pracovním stole a nedostatek světla v jeho okolí může vést ke způsobení nehody.
- b. **S elektrickým nářadím nepracujte ve výbušných prostředích, jako jsou například prostory, ve kterých se vyskytují hořlavé kapaliny, plyny nebo prašné látky.** Elektrické nářadí je zdrojem jiskření, což může vést k zapálení prachu nebo výparů.
- c. **Při práci s nářadím zajistěte bezpečnou vzdálenost dětí a ostatních osob.** Odvrácení pozornosti může vést ke ztrátě kontroly nad nářadím.

2. Elektrická bezpečnost

- a. **Zástrčka napájecího kabelu nářadí musí odpovídat zásuvce.** Nikdy zástrčku žádným způsobem neupravujte. Nepoužívejte u uzemněného elektrického nářadí žádné upravené zástrčky. Neupravované zástrčky a vyhovující spoje snižují nebezpečí úrazu elektrickým proudem.
- b. **Nedotýkejte se uzemněných povrchů, jako jsou např. trubky, radiátory, plotny a chladničky.** Při uzemnění vašeho těla hrozí zvýšené nebezpečí úrazu elektrickým proudem.
- c. **Nevystavujte elektrické nářadí dešti ani vlhkému prostředí.** Pokud do nářadí vnikne voda, zvýší se riziko úrazu elektrickým proudem.
- d. **S napájecím kabelem zacházejte opatrně.** Nikdy nepoužívejte napájecí kabel k přenášení nářadí, jeho posouvání nebo za něj netahejte při odpojování nářadí od elektrické sítě. Zabraňte kontaktu kabelu s mastnými, horkými a ostrými předměty a pohyblivými částmi nářadí. Poškozené nebo spletené kabely zvyšují riziko úrazu elektrickým proudem.
- e. **Pokud s nářadím pracujete ve venkovním prostředí, používejte prodlužovací šňůru určenou do venkovního prostředí.** Použití napájecího kabelu vhodného pro venkovní prostředí snižuje riziko úrazu elektrickým proudem.

3. Osobní bezpečnost

- a. **Zůstaňte stále pozorní, sledujte, co provádíte a při práci s nářadím používejte rozum. S nářadím**

nepracujte pokud jste unavení nebo pokud jste pod vlivem omamných látek, alkoholu nebo léků. Chvilková nepozornost při práci s tímto nářadím může přivodit vážné zranění.

- b. **Používejte bezpečnostní výbavu. Vždy používejte prostředky k ochraně zraku.** Ochranné prostředky, jako respirátor, neklouzavá pracovní obuv, pokrývka hlavy a chrániče sluchu snižují riziko poranění osob.
 - c. **Zabraňte náhodnému spuštění. Předtím, než nářadí připojíte do elektrické zásuvky zabezpečte, aby byl hlavní vypínač ve vypnuté poloze.** Přenášení nářadí s prstem na hlavním vypínači nebo připojení napájecího kabelu k elektrickému rozvodu, pokud je hlavní vypínač nářadí v poloze zapnuto, může vést ke způsobení úrazu.
 - d. **Před spuštěním nářadí se vždy ujistěte, zda nejsou v jeho blízkosti klíče nebo seřizovací přípravky.** Klíče nebo seřizovací přípravky zapomenuté na pohyblivých částech nářadí mohou vést ke způsobení úrazu.
 - e. **Nepřetěžujte se. Při práci vždy udržujte vhodný a pevný postoj.** To umožní lepší ovladatelnost nářadí v neočekávaných situacích.
 - f. **Vhodně se oblékejte. Nenoste volný oděv a šperky. Dbejte na to, aby se Vaše vlasy, oděv a rukavice nedostaly do kontaktu s pohyblivými částmi.** Volný oděv, šperky nebo dlouhé vlasy mohou být pohyblivými díly zachyceny.
 - g. **Pokud je nářadí vybaveno zařízením pro odsávání prachu, zkontrolujte, zda je řádně nainstalováno a správně užíváno.** Použití těchto zařízení může snížit rizika spojená s prachem.
4. **Použití elektrického nářadí a jeho údržba**
 - a. **Nářadí nepřetěžujte. Pro konkrétní aplikace používejte vhodné nářadí.** Správné elektrické nářadí bude pracovat lépe a bezpečněji, bude-li používáno ve výkonnostním rozsahu, pro který je určeno.
 - b. **Pokud nelze hlavní vypínač nářadí zapnout a vypnout, s nářadím nepracujte.** Jakékoliv nářadí s nefunkčním hlavním vypínačem je nebezpečné a musí být opraveno.
 - c. **Před výměnou jakýchkoliv částí, příslušenství nebo jiných připojených součástí, před prováděním údržby nebo pokud nářadí nepoužíváte, odpojte jej od elektrické sítě.** Tato preventivní bezpečnostní opatření snižují riziko náhodného spuštění nářadí.
 - d. **Pokud nářadí nepoužíváte, uložte jej mimo dosah dětí a zabraňte nepovolaným osobám, které nejsou obeznámeny s jeho obsluhou nebo s tímto návodem, aby s nářadím pracovali.** Výkonné nářadí je v rukou nekvalifikované obsluhy nebezpečné.
 - e. **Údržba elektrického nářadí. Zkontrolujte vychýlení či zaseknutí pohyblivých částí, poškození jednotlivých dílů a jiné okolnosti, jež mohou mít vliv na chod nářadí. Pokud je nářadí poškozeno, nechejte jej opravit.** Mnoho nehod je způsobeno nedostatečnou údržbou nářadí.

- f. **Řezné nástroje udržujte ostré a čisté.** Pořádně udržované řezné nástroje s ostrými řeznými břity jsou méně náchylné k zanášení nečistotami a lépe se s nimi manipuluje.
- g. **Nářadí, příslušenství a násady používejte podle těchto pokynů a způsobem určeným daným typem nářadí, berte v úvahu provozní podmínky a práci, kterou je nutné vykonat.** Použití nářadí k jiným účelům, než ke kterým je určeno může být nebezpečné.
5. **Opravy**
- a. **Svěřte opravu Vašeho nářadí pouze osobě s příslušnou kvalifikací, která bude používat výhradně originální náhradní díly.** Tak zajistíte bezpečný chod nářadí.

Další bezpečnostní pokyny týkající se zahradních pil

Použití tohoto nářadí je popsáno v tomto návodu. Nepoužívejte nářadí k jiným účelům, než ke kterým bylo zkonstruováno; například nářadí nepoužívejte ke kácení stromů. Používání přídavných zařízení nebo příslušenství nebo provádění úkonů nedoporučených tímto návodem může vést k poranění osob.

Toto nářadí je určeno pouze k řezání dřeva. Nepoužívejte toto nářadí k řezání umělých hmot, zdiva nebo nedřevěných stavebních materiálů.

Použití nářadí k jiným účelům, než ke kterým je určeno může být nebezpečné.

- Používejte přiléhavý oděv a ochranné prostředky včetně bezpečnostní přilby se štítkem a ochrannými brýlemi, ochranu sluchu, neklouzavou bezpečnostní obuv, dlouhé kalhoty s náprsenkou a silné kožené rukavice.
- Zaujměte vždy místo mimo dosah padajících větví.
- Bezpečná vzdálenost mezi padajícími větvemi a okolostojícími, budovami a dalšími objekty je nejméně 2 a půl násobek délky odřezané větve. Kterékoli osoby, budovy a objekty vyskytující se v kratší vzdálenosti se vystavují nebezpečí zasažení padající větví.
- Předem si naplánujte bezpečný ústup před padajícími větvemi. Zajistěte, aby byla ústupová cesta bez překážek. Pamatujte, že vlhká tráva a čerstvě oloupaná kůra stromů je kluzká.
- Zajistěte, aby byl pro případ nehody někdo poblíž (ale v bezpečné vzdálenosti).
- Nářadí nepoužívejte, pokud jste na žebříku nebo na stromě, nebo se nacházíte na jiném nestabilním povrchu.
- Nikdy nepoužívejte nářadí nad úroveň ramen.
- Při práci vždy udržujte vhodný a pevný postoj.
- Nářadí držte před sebou. Po celou dobu udržujte řetěz pily z dosahu vašeho těla a oděvu.
- Mějte na paměti polohu řetězu pily, obzvláště pokud řežete větve blízko u země.
- Pokud motor běží, držte nářadí pevně oběma rukama.
- Řez započnete pouze pokud se řetěz pohybuje v plné rychlosti. Před spuštěním se ujistěte, zda se

řetěz ničeho nedotýká.

- Zabraňte, aby byl jakýkoliv předmět zachycen pohybujícím se řetězem ve špičce řezací lišty.
- Zvláštní pozornost věnujte při opakování již provedeného řezu.
- Ozubení na spodní části ochranného krytu přitlačte do dřeva. Zabraňte kontaktu řetězu se dřevem, dokud nedosáhne plné rychlosti.
- Sledujte pohyb větvi a další okolnosti, které by mohly zapříčinit sevření nebo přiskřípnutí řetězu, nebo které by mohly na řetěz spadnout.
- Nepokoušejte se řezat větve většího průměru, než je pro toto nářadí určeno.
- Pokud řežete napnutou větev, dejte pozor, aby vás po odřezání větev nešlehla.
- Před přenášením, seřizováním, opravami nebo údržbou nářadí vypněte, počkejte až se řetěz zcela zastaví a odpojte je od elektrické sítě.
- Řetěz udržujte ostrý a řádně napnut. Napnutí řetězu pravidelně kontrolujte.
- Rukojeti udržujte čisté, suché a neznečištěné olejem nebo mazivou. Rukojeti pokryté mazivou nebo olejem jsou kluzké a způsobují ztrátu kontroly.
- Opotřeбенé řetězy a řezací lišta musí být okamžitě vyměněny.
- Používejte výhradně originální náhradní díly a příslušenství.

Ořezávání větví

Před ořezáním větve se ujistěte, zda nejsou známy nařízení nebo předpisy zakazující úpravy daného stromu.

- Vezměte na vědomí směr, kterým může větev padat. Vezměte v úvahu všechny okolnosti, které mohou směr padající větve ovlivnit, včetně:
 - délky a hmotnosti řezané větve
 - předpokládaného směru pádu
 - neobvyklé složité struktury těžké větve nebo její rozložení
 - přítomnost okolních stromů a překážek, včetně venkovního elektrického vedení
 - spleť s ostatními větvemi
 - rychlost a směr větru.
- Rozvažte si přístup k hlavní větvi.

Větve stromu se mohou snadno houpat směrem ke kmenu. Navíc pro obsluhu je třeba si uvědomit přítomnost okolostojících osob, budov a objektů tak, aby nebyly padajícími větvemi zasaženy.

Zbytková rizika

I přes dodržení důležitých bezpečnostních předpisů a zavedení bezpečnostních opatření se nemůžeme při řezání vyhnout určitým zbytkovým rizikům. Tato rizika jsou:

- Nebezpečí poranění při kontaktu s pohyblivými díly, ostrými a horkými částmi nářadí.
- Nebezpečí poranění obsluhy či okolostojících osob nebo materiální škody na majetku vyniklé padajícími větvemi nebo úlomky
- Nebezpečí poranění úlomky odskakujícími od řetězu.

- Nebezpečí poranění při neúmyslném spuštění, pádu se žebříku nebo z pracovní polohy na stromě, poškození napájecího kabelu, použití nářadí za mokra nebo na rizikových místech, použití nářadí dětmi nebo slabými jedinci, chyba při nasazení prvků osobní ochrany či použití nevhodného oděvu,
- Ohrožení zdraví způsobené vdechováním nečistot vzniklých při řezání dřeva.

S tímto nářadím souvisí výše uvedená rizika, a to včetně zahrnutých varování v bezpečnostních pokynech anebo označeních.

Velikost vibrací uvedená v tomto návodu je v souladu se standardizovaným testem EN 60745. Obsluha by neměla být vystavena vysoké hladině vibrací delší dobu. Hodnota vibrací tohoto nářadí je pod úrovní 5m/s^2 a vyhovuje stanovenému limitu normou 2002/44/EC pro nepřetržitý provoz 8 hodin denně. Aktuální provozní stavy se mohou lišit, popřípadě je možné zvýšení úrovně vibrací od hodnoty uvedené v tomto standardizovaném testu.

Výstražné symboly

Na zařízení lze nalézt následující varovné symboly:



Před použitím nářadí přečtěte pečlivě tento návod.



Nepoužívejte nářadí pokud stojíte na žebříku.



Vždy použijte ochranu hlavy a zraku.



Nepoužívejte nářadí za vlhka a nevystavujte je dešti.



Dejte pozor na padající předměty. Držte z dosahu okolních osob.

Pokud je napájecí kabel poškozen, odpojte zařízení od elektrické zásuvky ve zdi.



Zaručený akustický výkon



K zajištění nepřerušitého bezpečného provozu kontrolujte napnutí řetězu postupem popsáním v tomto návodu po každých 10 minutách provozu a podle potřeby opětovně upravte vůli na 3 mm, jak je požadováno.



Po každých 10 minutách provozu řetěz promazejte olejem.



Místo odfuku pilin: Nedotýkejte se řetězu!



Směr otáčení řetězu.

Obsah balení

- 1 Zahradní pila Alligator™
- 1 Nádobka s olejem
- 1 Klíč
- 1 Uživatelská příručka

Popis

1. Hlavní spínač (zapnuto/vypnuto)
2. Rukojeť
3. Horní kryt
4. Spodní kryt
5. Kryt řetězového kola
6. Kryt pro mazání
7. Řezací lišta
8. Řetěz
9. Místo odfuku pilin

Ještě než přístroj poprvé použijete

Mazání nářadí (obr. A)

Nářadí musí být namazáno olejem před každým prvním použitím a pak po každých 10 minutách chodu. Musí být použit pouze olej správné třídy (kat. č. xxx).

- Odpojte napájecí kabel.
- Otevřete kryt pro mazání.
- Vložte nádobku s olejem do místa plnění oleje.
- Lehce jednou stlačte nádobku s olejem. Toto mazání by mělo být prováděno po každých 10 minutách chodu, v závislosti na rychlosti řezání a typu řezaného dřeva.
- Vyjměte nádobku a uzavřete kryt pro mazání.
- Nadměrné množství oleje bude prosakovat v oblasti ochranného krytu nářadí. Jde o běžný jev, který neznamena žádnou závadu.

Použití

Varování! Nechejte nářadí pracovat jeho vlastní rychlostí. Zamezte přetěžování nářadí.

- Ujistěte se, zda je řetěz správně napnut. Podle potřeby řetěz napněte.
- Ujistěte se, zda je nářadí řádně promazáno. Nezapomeňte nářadí promazat po každých deseti minutách používání.
- Na nářadí netlačte – nechejte jej pracovat vlastním tempem. Práce bude provedena lépe a bezpečněji, pokud bude nářadí pracovat vlastním tempem. Nadměrný přítlak způsobí roztažení řetězu.
- Pro vaši bezpečnost je nářadí vybaveno systémem dvou spínačů. Tento systém zabraňuje náhodnému spuštění nářadí a umožňuje obsluhu pouze pomocí obou rukou.
- Horní a spodní ochranný kryt jsou navrženy tak, aby se uzavřely po uvolnění jedné z rukojetí nebo po dokončení řezu. Pokud se kterýkoliv z krytů nezavře, okamžitě nářadí vypněte a zkontrolujte, zda nějaké úlomky neblokují mechanismus zavírání krytu.

Zapnutí a vypnutí

Zapnutí

- Pevně uchopte držadla rukojetí (2) a stiskněte spínače (1).

Vypnutí

- Uvolněte stisk obou spínačů.

Varování! Nikdy se nepokoušejte spínač zajistit v poloze zapnuto.

Řezání větví (obr. B)

- Před provedením řezu se ujistěte, zda nářadí běží v plných otáčkách.
- Pevně uchopte nářadí a držte je na místě, aby nedošlo k možnému odskakování nebo bočnímu vychýlení nářadí.
- Nářadí vedte skrz větev s mírným tlakem.
- Nářadí po dokončení řezu vytáhněte v plných otáčkách.
- Řez provádějte vždy shora dolů. Tímto způsobem bude zabráněno sevření pilového řetězu.
- Ořezávání začněte od konce větve. Velikost větve zkracujte postupně odřezáváním malých částí.

Vyjmutí zaseknutého řetězu

Pokud řetěz nebo řezací lišta zůstanou zaseknuty:

- Vypněte nářadí hlavním vypínačem.
- Odpojte nářadí od elektrického přívodu.
- Rozevřete řez klínem tak, abyste uvolnili sevření řezací lišty. Nepokoušejte se uvolnit pilu páčením.
- Započnete nový čerstvý řez.

Odblokování mechanismu ochranných krytů

Pokud se kterýkoliv kryt nezavře:

- Vypněte nářadí hlavním vypínačem.
- Odpojte nářadí od elektrického přívodu.
- Odstraňte jakékoliv úlomky blokující zavírací mechanismus.
- Možná bude potřeba odstranit kryt řetězového kola, aby byl plný přístup k zavíracímu mechanismu.
- Pokud nebude závada odstraněna, spojte se s vaším servisním zástupcem Black & Decker.

Čištění, údržba a uskladnění

Vaše nářadí Black & Decker bylo zkonstruováno tak, aby pracovalo po dlouhou dobu s minimálními nároky na údržbu. Předpokladem dlouhodobé bezproblémové funkce nářadí je jeho pravidelné čištění a péče.

Varování! Před prováděním jakékoliv údržby nářadí vypněte a odpojte napájecí kabel od sítě.

Po použití nářadí a před jeho uskladněním (obr. C)

- Větrací otvory pravidelně čistěte čistým a suchým štětcem.
- Při čištění nářadí používejte mýdlový roztok a vlhký hadřík. Zabraňte vniknutí jakékoliv kapaliny do nářadí a nikdy neponořujte jakoukoliv část nářadí do kapaliny.
- Pomocí tvrdého kartáče vyjměte úlomky z vnitřní strany ochranných krytů a krytu řetězového kola.

- Jednou za čas kápněte kapku oleje na středovou osu (10) krytů řetězu.
- Řetěz promazujte olejem.

Instalace a sejmutí řetězu pily (obr. D - F)

Varování! Při instalaci a snímání řetězu vždy používejte ochranné rukavice. Řetěz pily je ostrý a může vás poranit i když není v chodu.

Sejmutí

- Nářadí položte na pevnou a stabilní podložku.
- Pomocí dodávaného klíče uvolněte matice (11). Matice odstraňte.
- Sejměte kryt řetězového kola (5).
- Rozevřete rukojeti (2). Vytáhněte ven horní kryt řetězu (3).
- Stáhněte řezací lištu (7) aby se snížilo napětí řetězu pily (8).
- Odstraňte starý řetěz pily z řetězového kola (12) a řezací lišty (7).
- Sklopte řezací lištu tak, aby ji bylo možné z pily odpojit.

Montáž

- Řezací lištu (7) pečlivě očistěte.
- Vytáhněte ven horní kryt řetězu.
- Řezací lištu vložte na své místo. Ujistěte se, zda se štěrbina (13) v řezací liště nachází oproti polohovým čepům (14) a zda je zadní část umístěna oproti přídržné vzpěře (15).
- Nový řetěz nasadte drážkou na přední čelo řezací lišty. Ujistěte se podle označené šipky na řetězu a na krytu pily, zda je ozubení směřováno správně.
- Táhněte řezací lištu zpět tak, aby řetěz zapadl okolo řetězového kola (12).
- Nasadte zpět kryt řetězového kola (5) a matice (11).
- Pomocí dodávaného klíče přitáhněte matice (11).

Kontrola a seřízení napnutí řetězu (obr. D)

- Zkontrolujte napnutí řetězu. Napnutí je správné, pokud řetěz pily (8) zaskočí nazpět po uchopení prostředníkem a palcem a jeho lehkém povytažení z řezací lišty o 3 mm. Na spodní straně by mezi řezací lištou (7) a řetězem pily (8) neměl být žádný 'průvės'.

Nastavení pnutí:

- Povolte matice (11). Přídržné zařízení řetězu automaticky provede správné napnutí řetězu.
- Jakmile je napnutí řetězu správné, dotáhněte matice (11).

Varování! Napnutí řetězu neupravujte ihned po skončení práce. Nechejte řetěz vychladnout. Pokud je řetěz napínán ihned po skončení práce, dojde po jeho zchlazení k přeprnutí. Takový postup by případně vedl k nadměrnému opotřebení a zkrácení životnosti řezací lišty a řetězu. Také by to vedlo ke snížení výkonu nářadí.

Varování! Pokud je řetěz pily nový, kontrolujte během prvních dvou hodin provozu pravidelně jeho napnutí, jelikož nový řetěz se mírně roztáhne.

Přeprava

- Nářadí přenášejte vždy se zavřenými ochrannými kryty.

Uložení

- Pokud nebude nářadí několik měsíců v provozu, potřete všechny kovové části olejem.
- Nářadí skladujte na bezpečném a suchém místě.

Ochrana životního prostředí



Třídění odpadu. Tento výrobek nesmí být likvidován spolu s běžným komunálním odpadem.

Pokud nebudete nářadí Black & Decker dále používat nebo přejete-li si nářadí nahradit novým, nelikvidujte toto nářadí v běžném komunálním odpadu. Odevzdejte výrobek do místní sběrný tříděného odpadu.



Tříděný odpad umožňuje recyklaci a opětovné využití použitých výrobků a obalových materiálů. Opětovné použití recyklovaných materiálů pomáhá chránit životní prostředí před znečištěním a snižuje spotřebu surovin.

Místní předpisy mohou upravovat způsob likvidace domácích elektrických spotřebičů v místních sběrných nebo v místě nákupu výrobku.

Po ukončení životnosti výrobků Black & Decker, poskytuje společnost Black & Decker možnost recyklace těchto výrobků. Chcete-li využít této služby, dopravte prosím Vaše nepotřebné výrobky do značkového servisu, kde na vlastní náklady zajistí jejich recyklaci a ekologické zpracování.

Adresu nejbližšího značkového servisu naleznete u svého značkového prodejce Black & Decker na adrese, která je uvedena v tomto návodu. Přehled autorizovaných servisů Black & Decker a rovněž další informace, týkající se našeho poprodejněho servisu, můžete nalézt také na internetové adrese: www.2helpU.com

Technické údaje

		GK1000	GK1050
Napájecí napětí	V_{AC}	230	230
Příkon	W	550	600
Rychlost řetězu			
(otáčky naprázdno m/s)		2,3	2,3
Šíře záběru	mm	Ø25-100	Ø25-100
Hmotnost	kg	3	3

ES Prohlášení o shodě



GK1000/GK1050

Společnost Black & Decker prohlašuje, že tento výrobek odpovídá následujícím normám: 98/37/EC, 89/336/EEC, EN 60745, EN 55014, EN 61000, EN 60335, 2000/14/EC, Řetězová pila, ≤ 600 kW, Příloha V
Úroveň akustického tlaku měřená dle normy EN 2000/14

L_{pA} (akustický tlak)	84 dB(A)
L_{WA} (akustický výkon)	98 dB(A)
L_{WA} (zaručený)	105 dB(A)
Víbrace ruka/paže měřené dle normy EN 60745	§3 m/s ²

Kevin Hewitt
Technický a vývojový ředitel
Spennymoor, County Durham
DL16 6JG, Velká Británie
1-6-2005

European Community patent application nos. 04254193.8, 04254192.0, 04254191.2, 04254190.4, 04254189.6, 04254188.8, 04254187.0, 04254186.2, 04254185.4, 04254182.1, 04254183.9, 04254184.7 & 04254181.3
European Community design application nos. 210695-0001 & 210695-0002
ALLIGATOR je registrovaná ochranná značka společnosti Black & Decker.
Logo ALLIGATOR je ochrannou známkou společnosti Black & Decker.

Politika služby zákazníkům

Spokojenost zákazníka s výrobkem a servisem je náš nejvyšší cíl.

Kdykoli budete potřebovat radu či pomoc, obraťte se s důvěrou na nejbližší servis Black & Decker, kde Vám vyškolený personál poskytne naše služby na nejvyšší úrovni.

Záruka Black & Decker 2 roky

Blahopřejeme Vám ke koupi tohoto kvalitního výrobku Black & Decker.

Náš závazek ke kvalitě v sobě samozřejmě zahrnuje také naše služby zákazníkům.

Proto nabízíme záruční lhůtu daleko přesahující minimální požadavky vyplývající ze zákona.

Kvalita tohoto přístroje nám umožňuje nabídnout Vám záruční lhůtu po dobu 24 měsíců.

Objeví-li se jakékoliv materiálové nebo výrobní vady v průběhu **24 měsíců** záruční lhůty, garantujeme jejich bezplatné odstranění případně, dle našeho uvážení, bezplatnou výměnu přístroje za následujících podmínek:

- Příklad bude dopraven (spolu s originálním záručním listem Black & Decker a s dokladem o nákupu) do jednoho z pověřených servisních středisek Black & Decker, která jsou autorizována k provádění záručních oprav.
 - Příklad byl používán pouze s originálním příslušenstvím či přídatnými zařízeními a příslušenstvím BBW či Piranha, které je výslovně doporučeno jako vhodné k používání spolu s přístroji Black & Decker.
 - Příklad byl používán a udržován v souladu s návodem k obsluze.
 - Příklad nevykazuje žádné příčiny poškození způsobené opotřebením.
 - Motor přístroje nebyl přetěžován a nejsou patrné žádné známky poškození vnějšími vlivy.
 - Do přístroje nebylo zasahováno nepovolanou osobou. Osoby

povolané tvoří personál pověřených servisních středisek Black & Decker, která jsou autorizována k provádění záručních oprav.

Navíc servis Black & Decker poskytuje na veškeré provedené opravy a vyměněné náhradní díly další servisní záruční lhůtu 6 měsíců.

Záruka se nevztahuje na spotřební příslušenství (vrtáky, šroubovací nástavce, pilové kotouče, hoblovací nože, brusné kotouče, pilové listy, brusný papír a pod.).

Black & Decker nabízí rozsáhlou síť autorizovaných servisních oprav a sběrných středisek, jejichž seznam naleznete na záručním listu.

Black & Decker

Klásterského 2
143 00 Praha 4 - Modřany
Česká republika

Tel.: +420 244 402 450
Fax: +420 241 770 204
recepce@blackanddecker.cz

Právo na případné změny vyhrazeno.

02/2007

BLACK & DECKER

Klásterského 2
143 00 Praha 412 – Modřany
Česká Republika

Tel.: 00420 2 444 02 450
00420 2 417 76 655,6

Fax: 00420 2 417 70 204

Servis: 00420 2 444 03 247

www.blackanddecker.cz

www.dewalt.cz

recepce@blackanddecker.cz

BAND SERVIS

K Pasekám 4440

760 01 Zlín

Tel.: 00420 577 008 550,1

Fax: 00420 577 008 559

www.bandservis.cz

bandservis@bandservis.cz

BLACK & DECKER

Stará Vajnorská cesta 8

831 04 Bratislava

Slovenská republika

Tel.: 00421 2 446 38 121,3

Fax: 00421 2 446 38 122

www.blackanddecker.sk

www.dewalt.sk

informacie@blackanddecker.sk

BAND SERVIS

Paulínska 22

917 01 Trnava

Tel.: 00421 33 551 10 63

Fax: 00421 33 551 26 24

www.bandservis.sk

p.talajka@bandservis.sk

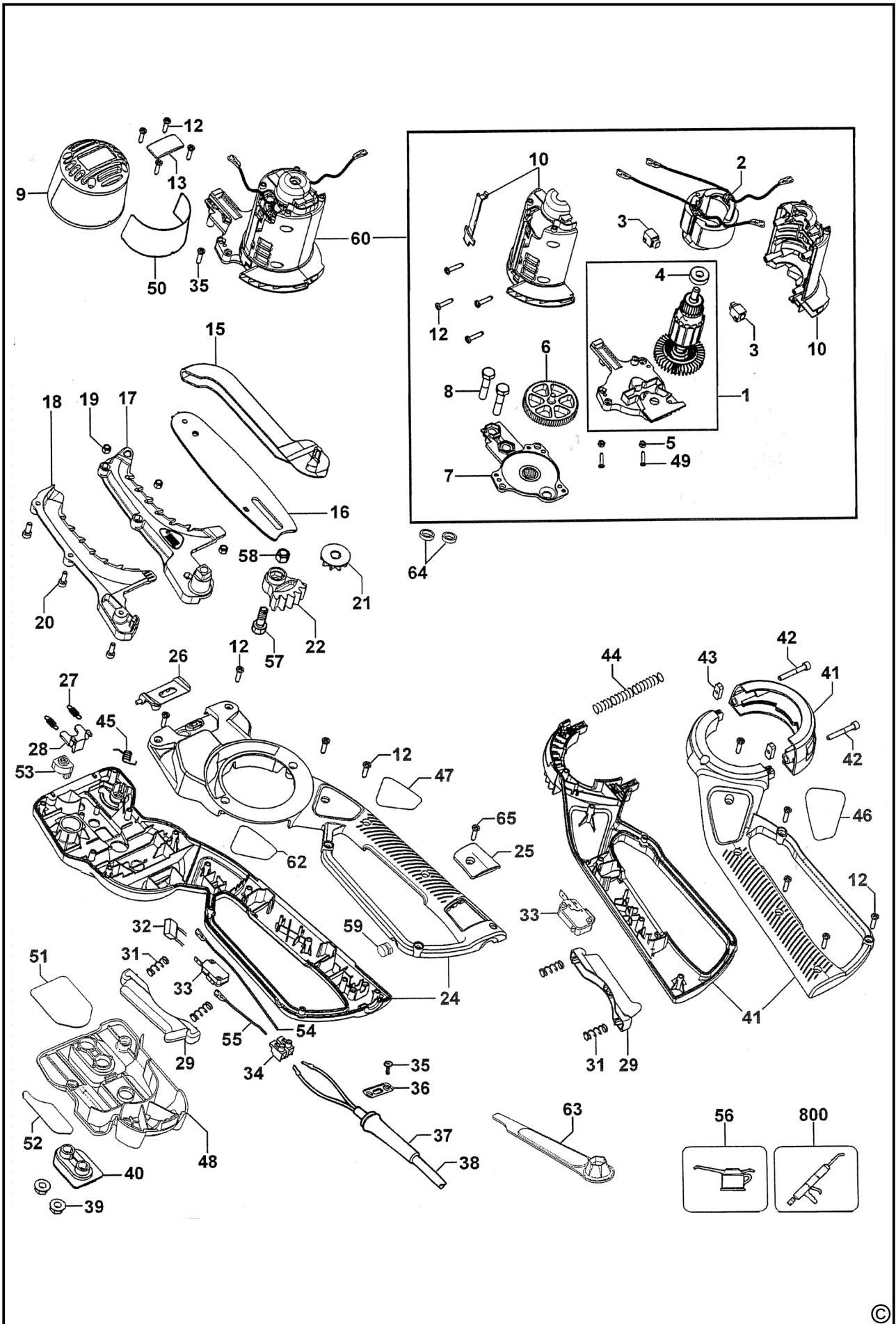
BAND SERVIS

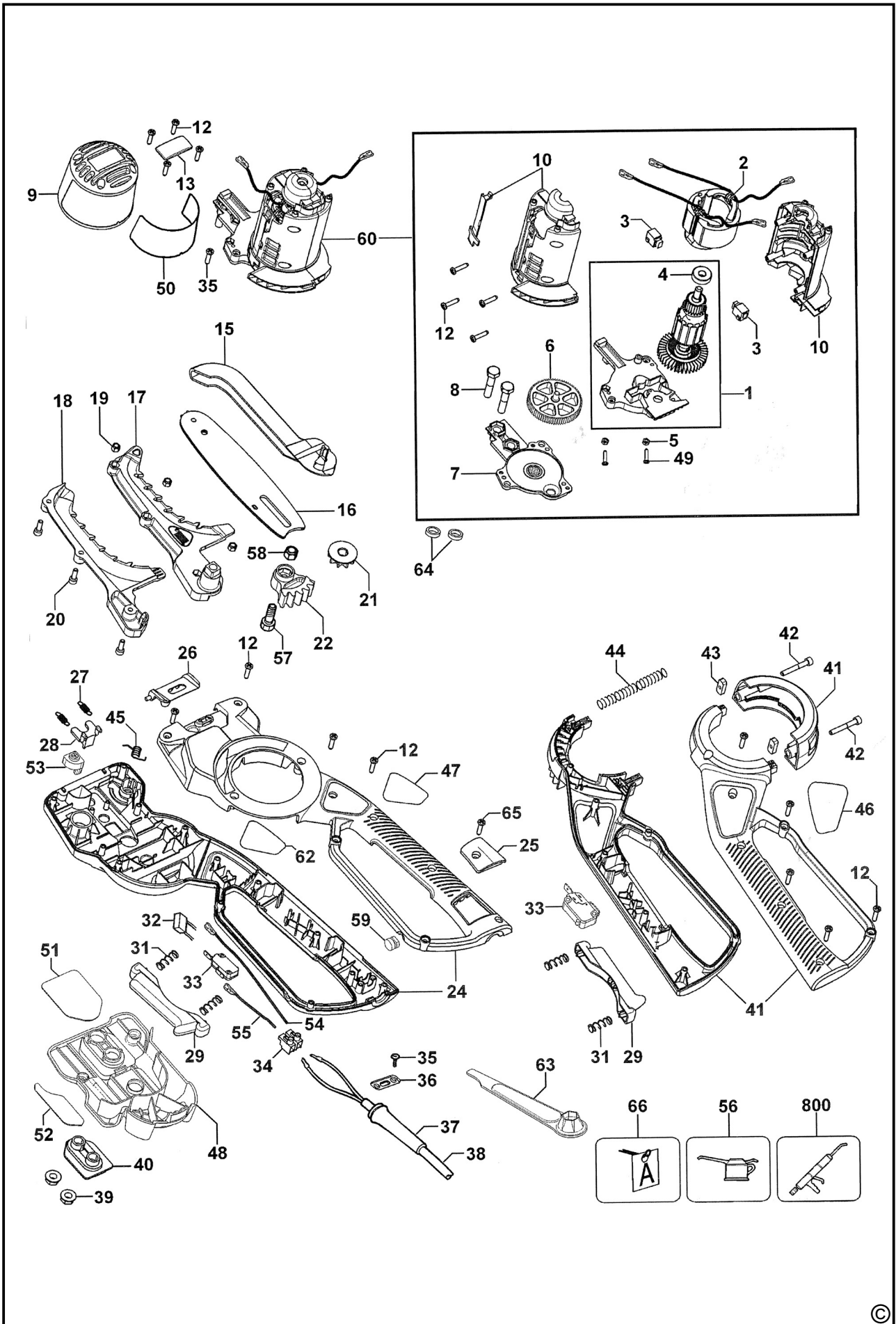
Garbiarska 5

040 01 Košice

Tel.: 00421 55 623 31 55

bandserviske@zoznam.sk





CZ ZÁRUČNÍ LIST

PL KARTA GWARANCYJNA

H JÓTÁLLÁSI JEGY

SK ZÁRUČNÝ LIST



**BLACK &
DECKER**®

CZ měsíců
H hónap

24

PL miesiące
SK mesiacov

CZ	Výrobní kód	Datum prodeje	Razítko prodejny Podpis
H	Gyári szám	A vásárlás napja	Pecsét helye Aláírás
PL	Numer seryjny	Data sprzedaży	Stempel Podpis
SK	Číslo série	Dátum predaja	Pečiatka predajne Podpis

(CZ)

Adresy servisu
Band Servis
Klásterského 2
CZ-14300 Praha 4
Tel.: 00420 2 444 03 247
Fax: 00420 2 417 70 204

Band Servis
K Pasekám 4440
CZ-76001 Zlín
Tel.: 00420 577 008 550,1
Fax: 00420 577 008 559
<http://www.bandservis.cz>

(H)

Black & Decker Központi
Garanciális-és Márkaszerviz
1163 Budapest
(Sashalom) Thököly út 17.
Tel.: 403-2260
Fax: 404-0014

(PL)

Adres serwisu centralnego
ERPATECH
ul. Obozowa 61
01-418 Warszawa
Tel.: 022-8620808
Fax: 022-8620809

(SK)

Adresa servisu
Band Servis
Paulínska ul. 22
SK-91701 Trnava
Tel.: 00421 33 551 10 63
Fax: 00421 33 551 26 24

(CZ) Dokumentace záruční opravy

(PL) Przebieg napraw gwarancyjnych

(H) A garanciális javítás dokumentálása

(SK) Záznamy o záručných opravách

CZ	Číslo	Datum příjmu	Datum zakázky	Číslo zakázky	Závada	Razítko Podpis
H	Sorszám	Bejelentés időpontja	Javítási időpont	Javítási munkalapszám	Hiba jelleg oka	Pecset Aláírás
	Jótállás új határideje					
PL	Nr.	Data zgłoszenia	Data naprawy	Nr. zlecenia	Przebieg naprawy	Stempel Podpis
SK	Číslo dodávky	Dátum nahlásenia	Dátum opravy	Číslo objednávky	Popis poruchy	Pečiatka Podpis