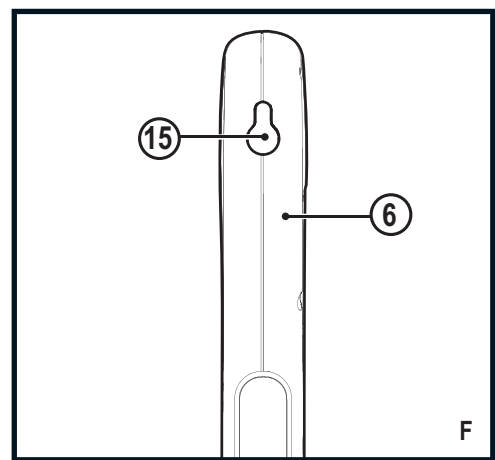
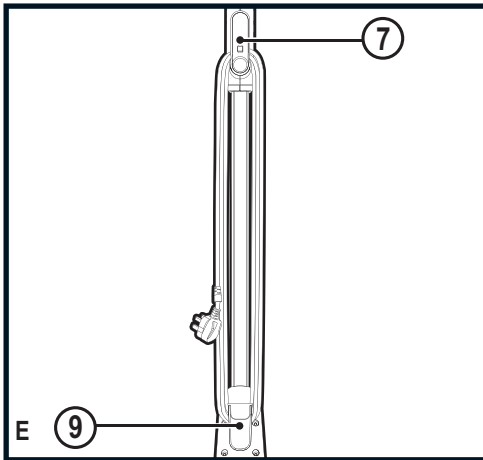
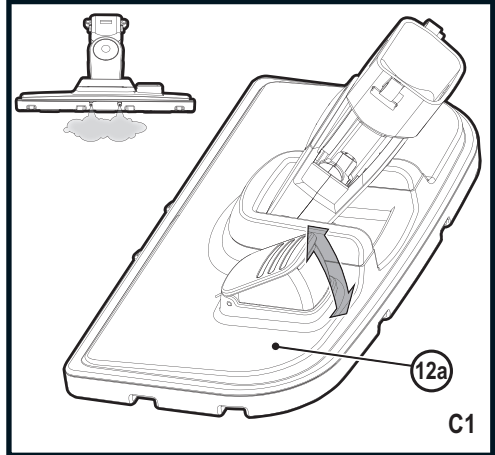
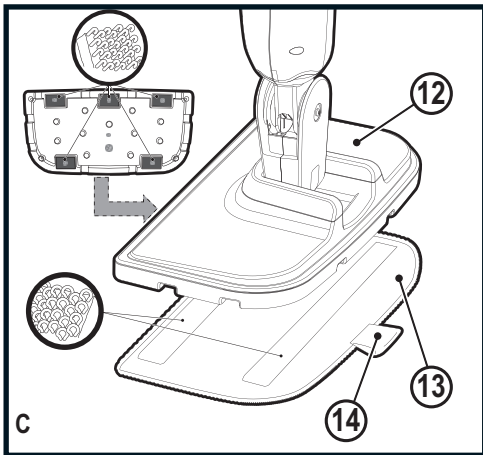
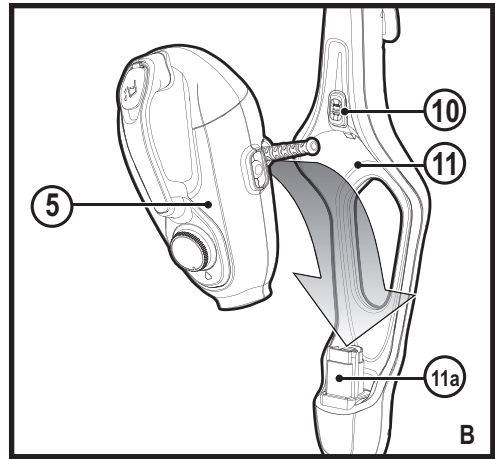
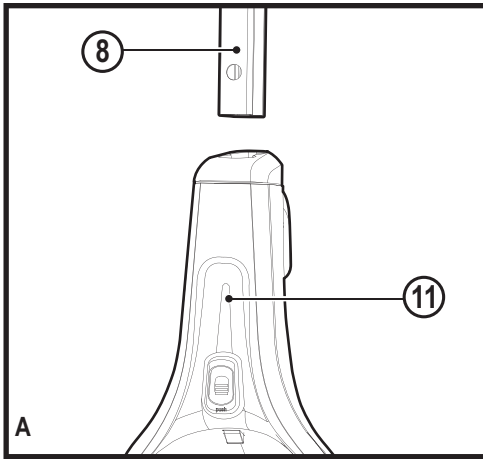


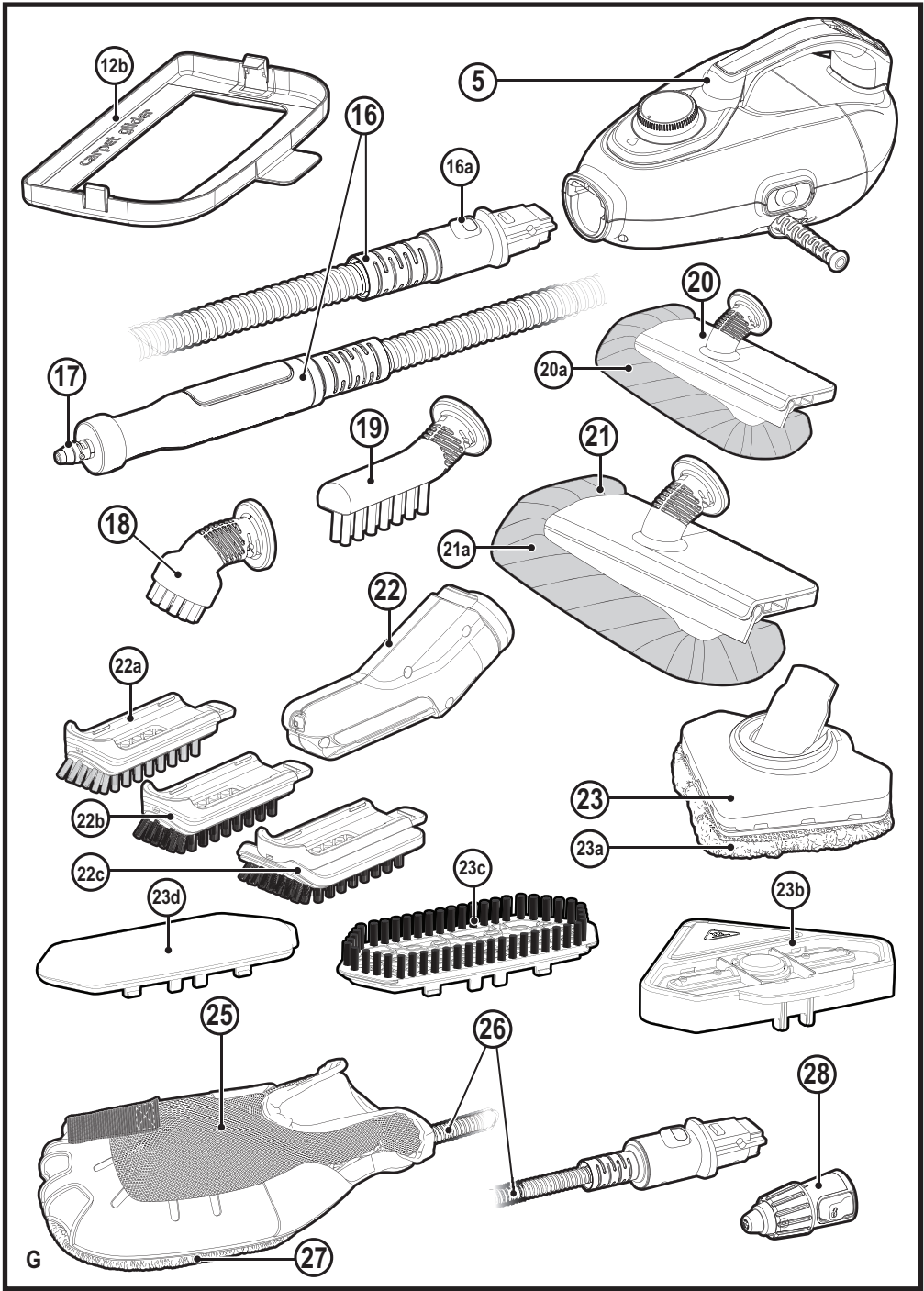
533225 - 66 H

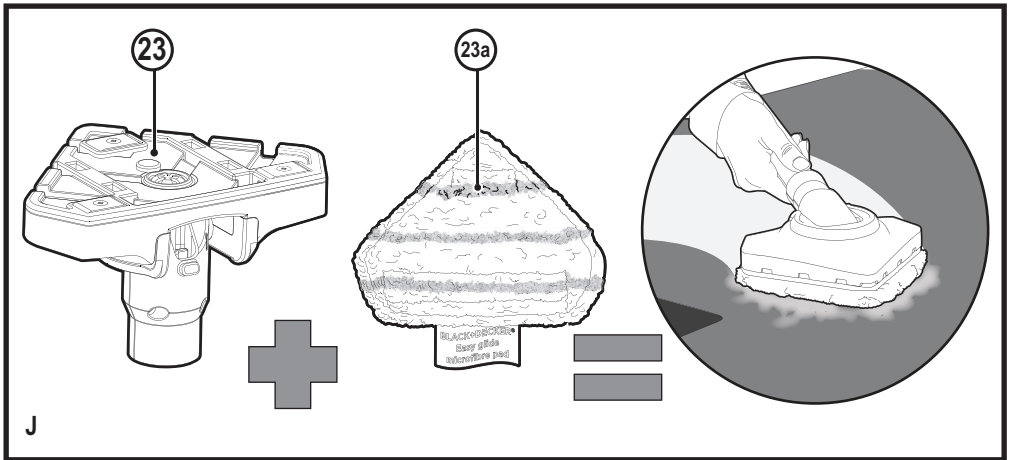
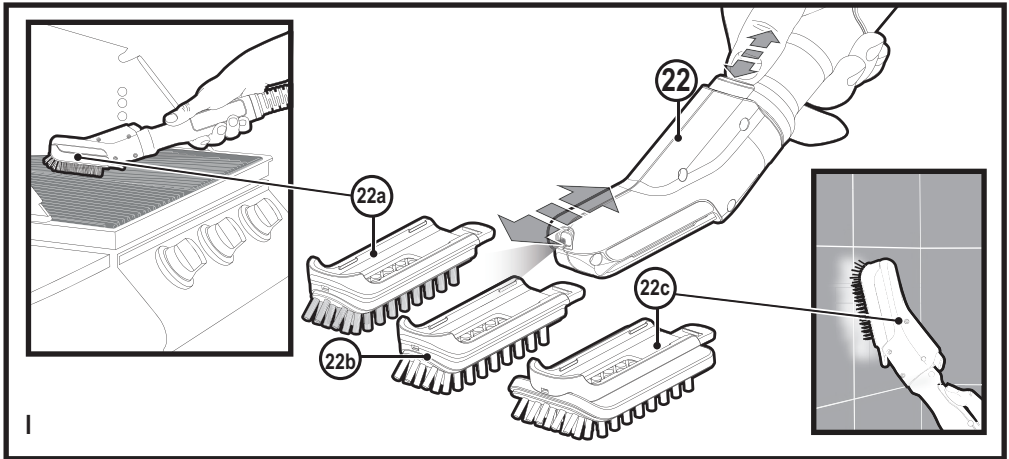
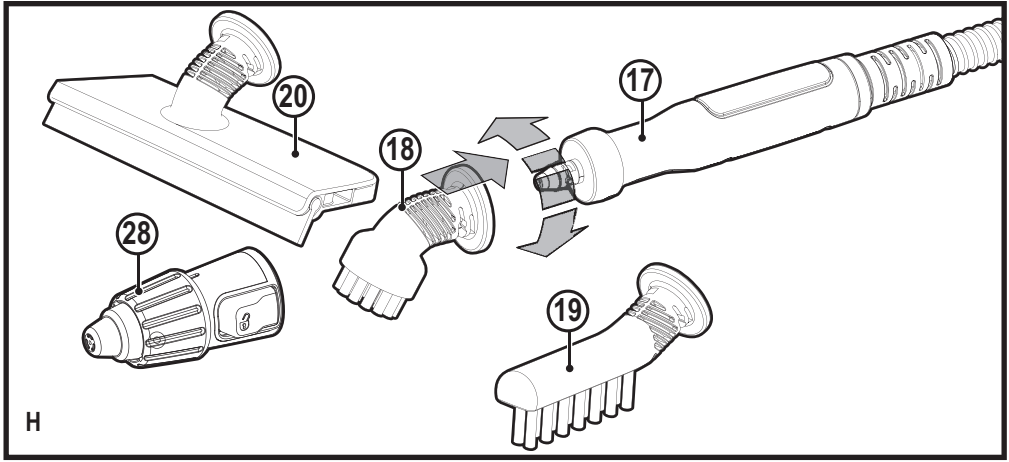
Fordítás az eredeti kezelési utasítás alapján készült

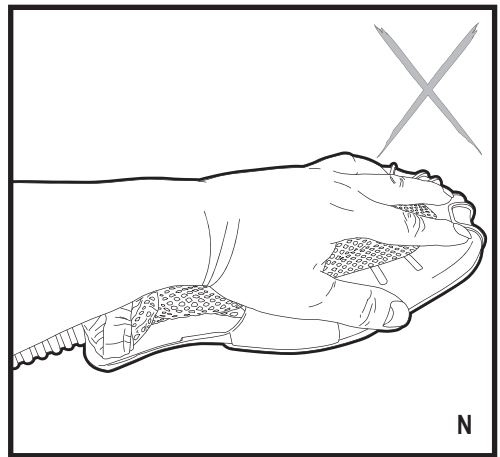
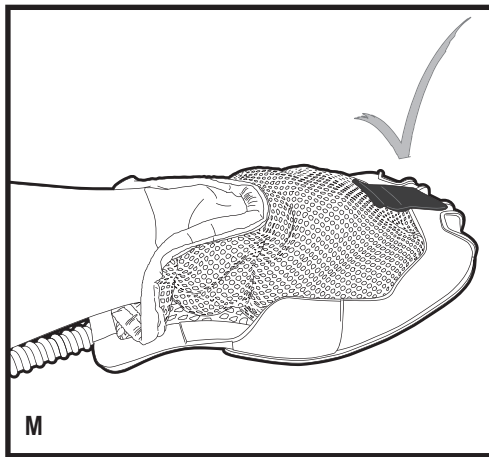
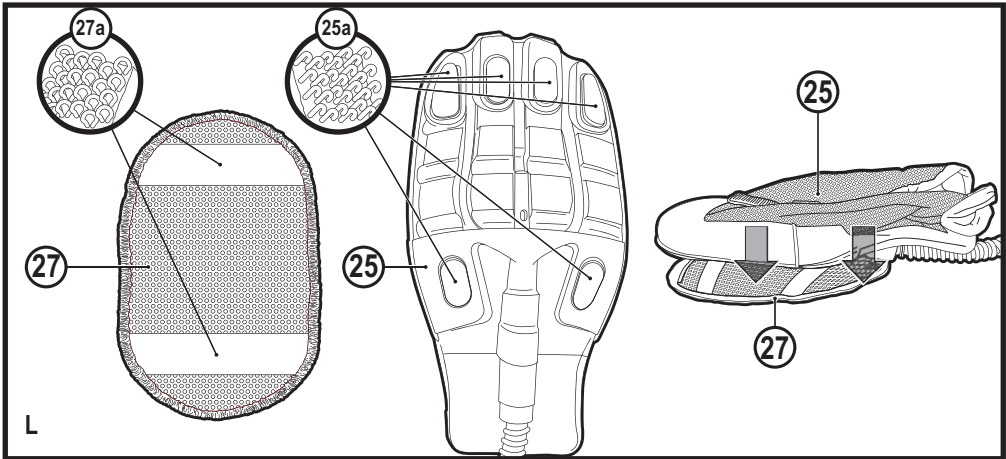
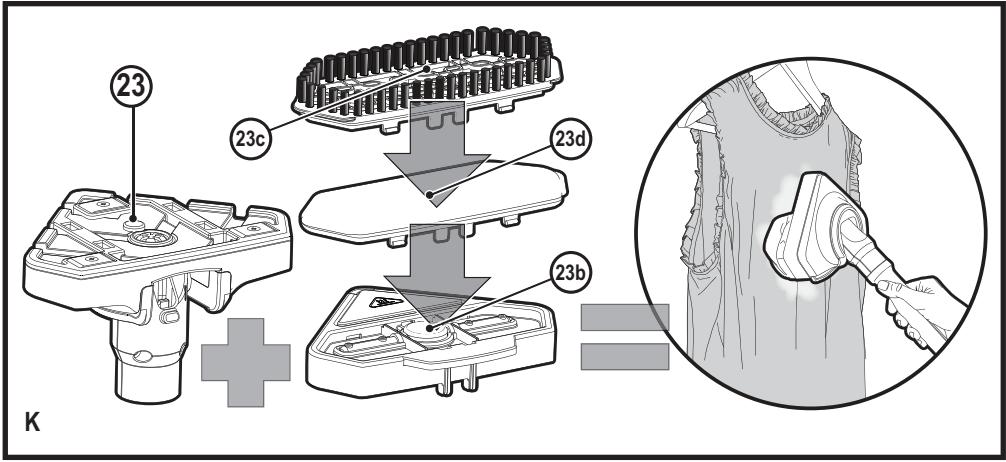
www.blackanddecker.eu

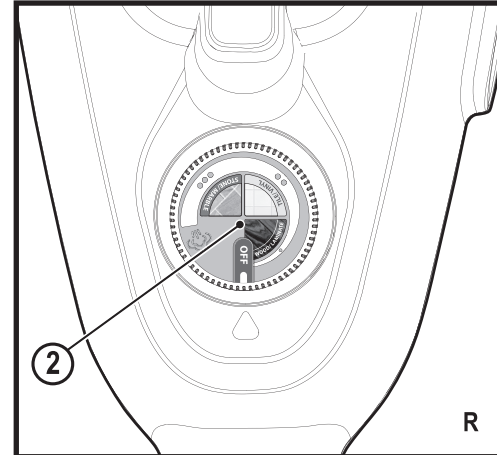
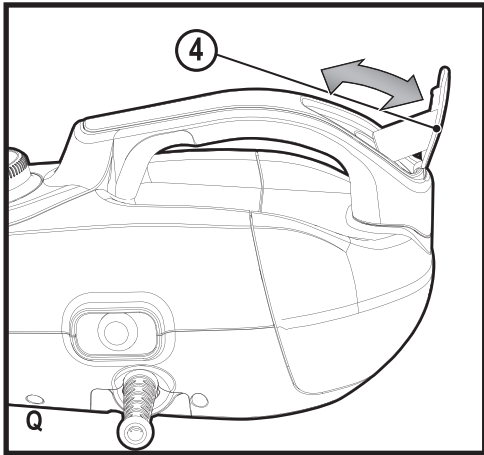
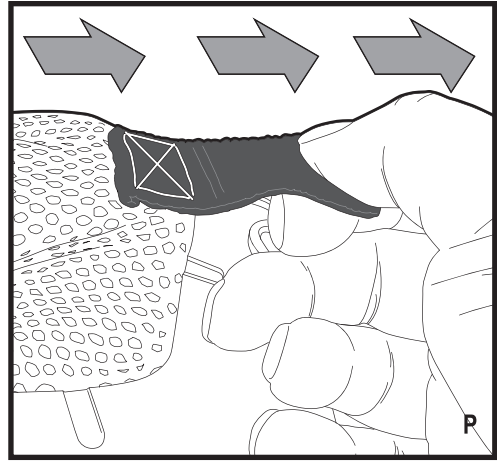
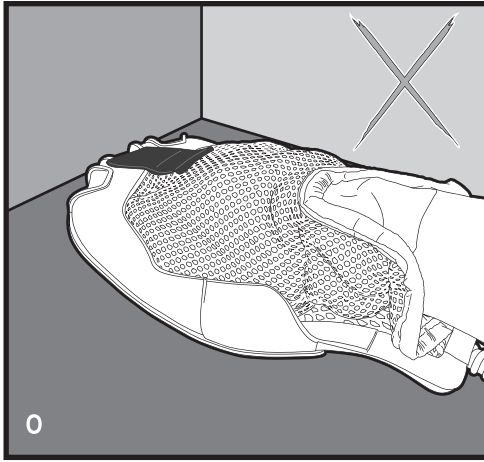
- FSMH1321
- FSMH1351SM
- FSMH13101SM
- FSMH13151SM
- FSMH1321J
- FSMH1321JSM
- FSMH1321JMD











Rendeltetésszerű használat

Az Ön BLACK+DECKER™ FSMH1321, FSMH13515M, FSMH13101SM, FSMH13151SM, FSMH1321J, FSMH1321JSM és FSMH1321JMD típusú mop gőztisztítóját kezelt keményfa- és kezelt laminált padlók, valamint linóleum-, vinyl-, kerámia-, kő- és márványburkolatú padlók fertőtlenítésére és tisztítására terveztük. Ez a készülék sem ipari használatra, sem bármilyen jellegű kültéri használatra nem alkalmas.

Biztonságtechnikai útmutatások



Figyelmeztetés!

A készülék használata előtt alaposan olvassa át a Biztonsági, karbantartási és szervizelési kézikönyvet. A készülék használata előtt alaposan tanulmányozza át ezt a kézikönyvet.

A készüléken elhelyezett címkék

A szerszámon a dátumkóddal együtt a következő piktogramok láthatók:



VIGYÁZAT Forró gőz



Fejjel lefelé történő használat során csepeg a víz



A gőz minden oldalon kiszökik a tartályból



A készüléket tilos felügyelet nélkül kisgyermek közelében hagyni



Csak kézzel mosható

Részegységek

Ez a készülék az alábbi részegységek némelyikét vagy mind-egyikét tartalmazza:

1. Üzemi kapcsoló
2. Autoselect™ tárcsa
3. A kézi gőztisztító egység fogantyúja
4. Tartálysapka
5. Kézi gőztisztító egység
6. Markolat
7. Felső kábeltartó fül
8. Főfogantyú
9. Alsó kábeltartó fül
10. A kézi gőztisztító egység kioldógombja
11. A készülék törzse
12. Padlótisztító fej
- 12a. Gőzkiövellő padlótisztító fej
- 12b. Szőnyegtisztító feltét (szőnyegen való használathoz)
13. Padlótisztító párna
14. A padlótisztító párna kioldására szolgáló fül
15. Akasztófül
16. Gőztömlő
17. Gőzfúvóka
18. Rézsús kefe (nehezen eltávolítható foltok tisztításához)
19. Kefe (csempén / habarccsal kitöltött felületen történő használatra)
20. Ablaktisztító fej (zuhanyfülkék ajtajának, üvegfelületeknek, tükröknek, ruháknak és kárpitos felületeknek a tisztításához)
- 20a. Az ablaktisztító fej zoknij

21. Nagyméretű ablaktisztító fej (zuhanyfülkék ajtajának, üvegfelületeknek, tükröknek, ruháknak és kárpitos felületeknek a tisztításához)
- 21a. A nagyméretű ablaktisztító fej zoknij
22. Gőzkiövellő kefe
- 22a. Gőzkiövellő drótkefe (barbecue és tűzhely tisztítására)
- 22b. Gőzkiövellő kefe (barbecue, tűzhely, főzőlap, csaptelep, habarccsal kitöltött felület tisztítására)
- 22c. Gőzkiövellő széles kefe (nagyobb kiterjedésű munkafelületek tisztítására)
23. Delta fej (ruhák, kárpitos felületek és nagyobb kiterjedésű munkafelületek tisztítására)
- 23a. Tisztítópárna lapos felületekhez
- 23b. Ruhagőzőlő csatlakozóadapter (ruhák és kárpitos felületek tisztítására)
- 23c. Ruhagőzőlő kefe (ruhák és kárpitos felületek tisztítására)
- 23d. Ruhagőzőlő párna (ruhák és kárpitos felületek tisztítására)
24. Szövetanyag- és ruhagőzőlő párna (ruhák és kárpitos felületek tisztítására)
25. SteaMitt™ kesztyű
26. A SteaMitt™ kesztyű tömlője
27. A SteaMitt™ tisztítópárna
28. Állítható szűrőfej

Konfiguráció

	F S M H	F S M H	F S H	F S M H	F S M H	F S M H	F S M H	F S M H	B E A L L T Á S O K
12	✓	✓	✓	✓	✓	✓	✓	✓	MIND
12a			✓	✓	✓	✓	✓	✓	MIND
12b				✓	✓	✓	✓	✓	MIND
13	✓	✓	✓	✓	✓	✓	✓	✓	MIND
16	✓	✓	✓	✓	✓	✓	✓	✓	MIND
18	✓	✓	✓	✓	✓	✓	✓	✓	*
19	✓	✓	✓				✓	✓	...
20	✓	✓	✓	✓	✓	✓	✓	✓	*
20a	✓	✓	✓	✓	✓	✓	✓	✓	*
21									*
21a									*
22				✓	✓				MIND
22a				✓	✓				MIND
22b				✓	✓				MIND
22c				✓	✓				MIND
23									MIND
23a									MIND
23b									*
23c									*
23d									*
24									*
25				✓	✓				N/A
28					✓				MIND

Összeszerelés



Figyelmeztetés! Mielőtt a következőkben ismertetett műveletek bármelyikét elkezdené, győződjön meg arról, hogy a készülék ki van kapcsolva, ki van húzva a konnektorból, lehűlt és nincs benne víz.

A nyél felszerelése (A ábra)

- Csúsztassa bele a nyél (8) alsó végét a mop göztisztító törzsének (11) felső végébe, amíg a nyél be nem pattan a helyére.

A kézi göztisztító felcsatlakoztatása (B ábra)

- A mop göztisztító törzsének (11) hátsó részét tartva nyomja bele a kézi göztisztítót (5) a mop göztisztító törzsébe (11) egy határozott mozdulattal, majd ellenőrizze, hogy a kézi göztisztító megfelelően illeszkedik-e a csatlakozófelülethez (11a), és hogy a helyére pattant-e.

A kézi göztisztító eltávolítása (B ábra)

- Nyomja meg a készülék törzsén (11) található kioldógombot (10), majd emelje le a kézi göztisztítót (5) előbb a csatlakozófelületről (11a), majd a készülék törzséről (11).

Tisztítópárna felhelyezése (C ábra)

Tartalék tisztítópárnák megvásárolhatók az Ön BLACK+DECKER szakkereskedőjénél (típuszám: FSMP20-XJ).

- Helyezzen egy tisztítópárnát (13) a padlóra a tépőzáras oldalával felfelé.
- Finoman nyomja rá a gőzmpot a tisztítópárnára (13).

Tartsa szem előtt: A készülék kétféle konfigurációban kapható: normál padlótisztító fejjel (12) vagy gőzkilövellő tisztítófejjel (12a). Mindazonáltal a jelen dokumentumban található, a tisztítópárna felhelyezésére vonatkozó utasítások mindkét konfiguráció esetében megegyeznek.

Vigyázat! Soha ne hagyja a göztisztítót hosszú ideig a felület ugyanazon pontján. A gőzmpot mindig úgy tegye le, hogy a nyele (8) függőleges helyzetben álljon, és a készülék ki legyen kapcsolva, amikor nem használja.

Tisztítópárna eltávolítása

Vigyázat! Tisztítópárna cseréjénél mindig megfelelő cipőt viseljen. Papucsot vagy nyitott lábbelit ne hordjon.

- Állítsa vissza a nyelet (8) függőleges helyzetbe, és a mop göztisztító kapcsolóját helyezze „OFF” (kikapcsolás) állásba.
- Várja meg, amíg a készülék lehűl (kb. 5 perc).
- Emelje le a gőzmpot a tisztítópárnáról, hogy eltávolítsa a tépőzárról.

Vigyázat! Soha ne hagyja a göztisztítót hosszú ideig a felület ugyanazon pontján.

A gőzmpot mindig úgy tegye le, hogy a nyele (8) függőleges helyzetben álljon, és a készülék ki legyen kapcsolva, amikor nem használja.

A víztartály feltöltése (Q ábra)

Tartsa szem előtt! Töltse fel a víztartályt tiszta csapvízzel (semmilyen vegyszert vagy adalékanyagot ne tegyen a tartályba).

Tartsa szem előtt! Olyan helyeken, ahol kemény a víz, desztillált víz használata ajánlatos.

- A sapkát (4) felhajtva nyissa ki a töltőnyílást.
- Töltse fel a víztartályt vízzel (semmilyen vegyszert vagy adalékanyagot ne tegyen a tartályba).

Figyelmeztetés! Feltöltés előtt a tartályt le kell választani a készülék törzséről, és a tartályt feltöltés közben vízszintes helyzetben kell tartani.

Figyelmeztetés! A víztartály úrtartalma 0,5 liter. Ne töltse túl a tartályt.

- Zárja le a tartálysapkát (4).

Tartsa szem előtt! Győződjön meg arról, hogy a tartálysapka biztonságosan zár.

A szőnyegtisztító feltét (12b) felhelyezése (csak szőnyegek tisztításához)

- Helyezze a szőnyegtisztító feltétet (12b) a padlóra.
- Rögzítsen egy tisztítópárnát a padlótisztító fejhez (12).
- Finoman nyomja rá a mop göztisztítót a szőnyegtisztító feltételre (12b), amíg a mop göztisztító a helyére nem pattan.

Vigyázat! Soha ne hagyja a göztisztítót hosszú ideig a felület ugyanazon pontján. A gőzmpot mindig úgy tegye le, hogy a nyele (8) függőleges helyzetben álljon, és a készülék ki legyen kapcsolva, amikor nem használja.

A szőnyegtisztító feltét eltávolítása

Vigyázat! Szőnyegtisztító feltét cseréjénél mindig megfelelő cipőt viseljen. Papucsot vagy nyitott lábbelit ne hordjon.

- Állítsa vissza a nyelet (8) függőleges helyzetbe, és a mop göztisztító kapcsolóját helyezze „OFF” (kikapcsolás) állásba.
- Várja meg, amíg a készülék lehűl (kb. 5 perc).
- Cipőjének orrával lépjen rá a szőnyegtisztító feltét eltávolítására szolgáló földre, és nyomja azt lefelé egy határozott mozdulattal.
- Emelje le a mop göztisztítót a szőnyegtisztító feltétről.

Vigyázat! Soha ne hagyja a göztisztítót hosszú ideig a felület ugyanazon pontján. A gőzmpot mindig úgy tegye le, hogy a nyele (8) függőleges helyzetben álljon, és a készülék ki legyen kapcsolva, amikor nem használja.

A tömlő és tartozékok csatlakoztatása a kézi göztisztítóhoz (G–O ábra)

Figyelmeztetés! Minden egyes használat előtt ellenőrizze a kézi göztisztító (5), valamint a göztömlő (16) közötti csatlakozási pont tömítését. Ha a tömítés meghibásodott vagy megsérült, forduljon a legközelebbi szakszervizhez. Ne használja a készüléket.

A tömlő csatlakoztatása

- Nyomja meg a gőztömlőn (16a) található gőztömlő-kioldógombot (16a).
- Csatlakoztassa a gőztömlőt (16) a kézi gőztisztítóhoz (5), majd engedje el a gőztömlő-kioldógombot (16a), és ellenőrizze, hogy a gomb a helyére pattant-e.

Fontos! Győződjön meg arról, hogy a gőztömlő (16) biztonságosan csatlakozik a kézi gőztisztítóhoz (5). Ha a csatlakozási ponton kiszökik a gőz, akkor a tömlő nem megfelelően csatlakozik. Kapcsolja ki és hagyja lehűlni a készüléket. Ezt követően távolítsa el, majd ismét csatlakoztassa a tömlőt.

A tartozékok csatlakoztatása (H ábra)

- Illessze a gőzfűvóka (17) fülecséit a tartozék vágataihoz.
- Nyomja rá a tartozékot a gőzfűvókára (17), majd addig forgassa a tartozékot az óramutató járásával ellentétes irányba, amíg az be nem pattan a helyére.

Fontos! A saját tömlővel és csatlakozóval (26) rendelkező SteaMitt™ gőztisztító egység (25) kivételével az összes tartozékot a gőztömlőhöz (16) kell csatlakoztatni a használat előtt.

A tömlő és tartozékok eltávolítása

Figyelmeztetés! A gőztömlő (16), a gőzfűvóka (17) és a tartozékok használat közben felforrósodnak. Bármely tartozék eltávolítása előtt hagyja a készüléket és a tartozékokat lehűlni.

A tartozékok eltávolítása

- A tartozékot az óramutató járásával megegyező irányba forgassa el, majd húzza le azt a tömlőről (16).

A tömlő eltávolítása

- Nyomja meg a gőztömlőn (16) található gőztömlő-kioldógombot (16a), majd húzza le a gőztömlőt a kézi gőztisztítóról.

SteaMitt™ kesztyű

Az Ön BLACK+DECKER™ SteaMitt™ gőztisztítóját burkolólapok, konyhapultok, valamint konyhai és fürdőszobai felületek fertőtlenítésére és tisztítására terveztük. Ez a készülék sem ipari használatra, sem bármilyen jellegű kültéri használatra nem alkalmas.

A SteaMitt™ gőztisztító egység tömlőjének csatlakoztatása a kézi gőztisztítóhoz

Figyelmeztetés! Minden egyes használat előtt ellenőrizze a kézi gőztisztító (5), valamint a SteaMitt™ gőztisztító egység tömlője (26) közötti csatlakozási pont tömítését. Ha a tömítés meghibásodott vagy megsérült, forduljon a legközelebbi szakszervizhez. Ne használja a készüléket.

- Nyomja meg a SteaMitt™ gőztisztító egység tömlőjén (26) található SteaMitt™-tömlő-kioldógombot.
- Csatlakoztassa a SteaMitt™ gőztisztító egység tömlőjét (26) a kézi gőztisztítóhoz (5), majd engedje el

a SteaMitt™-tömlő-kioldógombot, és ellenőrizze, hogy a gomb a helyére pattant-e.

Fontos! Győződjön meg arról, hogy a SteaMitt™ tömlője (26) biztonságosan csatlakozik a kézi gőztisztítóhoz (5).

Ha a csatlakozási ponton kiszökik a gőz, akkor a tömlő nem megfelelően csatlakozik.

Kapcsolja ki és hagyja lehűlni a készüléket. Ezt követően távolítsa el, majd ismét csatlakoztassa a tömlőt.

A tisztítópárna felhelyezése a SteaMitt™ gőztisztító egységre (L ábra)

- Illessze a tisztítópárnát (27) a SteaMitt™ (25) gőztisztító egységhez úgy, hogy a tisztítópárna felső oldalán található tépőzáras csikokat (27a) a SteaMitt™ (4) gőztisztító egység alján található tépőzáras papucsokhoz (25a) tapasztja. Nyomja le egy határozott mozdulattal.

Figyelmeztetés! A SteaMitt™ gőztisztító egységet nem célszerű megfelelően csatlakoztatott tisztítópárna nélkül használni.

Tartsa szem előtt: A SteaMitt™ kesztyűhöz háromféle, különböző vastagságú tisztítópárna csatlakoztatható. A legvékonyabb tisztítópárna háromdimenziós tárgyak (például csaptelepek stb.) tisztítására használható. A vastagabb tisztítópárnák nagyobb kiterjedésű, sík felületek tisztítására szolgálnak.

⚠ **Figyelmeztetés!** A SteaMitt™ gőztisztítót mindig az M ábrán látható módon kell használni, úgy, hogy a keze védőkesztyű belsejében található.

⚠ **Figyelmeztetés!** Soha ne próbálja a SteaMitt™ gőztisztítót a külső felületénél fogva használni (lásd az N ábrát, máskülönben a készülék leforrázhatja a kezét).

⚠ **Figyelmeztetés!** Ne használja a SteaMitt™ gőztisztító egységet szűk sarkokban (lásd az O ábrát).

⚠ **Figyelmeztetés!** Ha használat közben bármilyen problémával szembesül, akkor szükség szerint a gyorskioldó fül segítségével szabadíthatja ki a kezét gyorsan a SteaMitt™ kesztyűből (lásd a P ábrát).

⚠ **Figyelmeztetés!** A SteaMitt™ gőztisztító egységet tilos hideg üvegfelületeken (például kültérre néző ablakokon) használni, mert a hirtelen hőmérsékletváltozás és a jelentős hőmérsékletkülönbség kárt tehet a hideg üvegfelületekben.

⚠ **Figyelmeztetés!** A karmantyút soha ne irányítsa saját maga vagy más személy felé.

Tartsa szem előtt: A SteaMitt™ csatlakoztatásához a gőzerősség-szabályozó tárcsát le kell választani, így a gőzaramlás intenzitása ilyen esetben korlátozott.

Használat

Fontos! Ha ezt a készüléket a jelen kézikönyv útmutatásai szerint, mikroszálas párnákkal, 90 másodpercig folyamatosan

használja, akkor a készülék a baktériumok és csírák 99,9%-át elpusztítja.

Be- és kikapcsolás

- A készülék bekapcsolásához nyomja meg a be-/kikapcsoló gombot (1). A mop gőztisztító kb. 15 másodperc alatt melegszik fel.
- A készülék kikapcsolásához nyomja meg a be-/kikapcsoló gombot (1).

Tartsa szem előtt: A gőzműködtető gombot csak akkor nyomja meg, ha előtte a kezét már a SteaMitt™ kesztyűbe helyezte.

Vigyázat! Soha ne hagyja a gőztisztítót hosszú ideig a felület ugyanazon pontján.

A gőzmopot mindig úgy tegye le, hogy a nyele (8) függőleges helyzetben álljon, és a készülék ki legyen kapcsolva, amikor nem használja.

Vigyázat! Használat után mindig ürítse ki a gőztisztítót.

Tartsa szem előtt! Első feltöltésnél vagy száraz használat után csak kb. 45 másodperc múlva képződik gőz.

Autoselect™ technológia (R ábra)

Ez a gőztisztító Autoselect™ tárcsával (2) van ellátva, amellyel többféle tisztítási mód állítható be. Ezek közül választhatja ki az aktuális tisztítási művelethez illő üzemmódot.

Az Autoselect™ tárcsával válasszon egyet a következő alkalmazások közül úgy, hogy az Autoselect™ tárcsát (2) addig forgatja el, amíg a kívánt beállítás meg nem jelenik:

Beállítás	Mop gőztisztító	Kézi gőztisztító
	Fa/Laminált felület	Magas hőmérsékletű gőz ablakokhoz ●
	Kő/Márvány	● ●
	Burkolólapok/Vinil	Alacsony hőmérsékletű gőz nehezen eltávolítható szennyeződésekhez ● ● ●

A gőztisztító önállóan meghatározza az aktuális tisztítási művelethez szükséges gőzmennyiséget.

Tartsa szem előtt: A gőzmop használata előtt mindig ellenőrizze, hogy helyesen állította-e be.

Gőzkiövellés (C1 ábra) (kizárólag az FSMH1310SM és FSMH13151SM modellű készülékekhez érhető el)

A padló tisztító fejen (12a) található egy gőzkiövellő pedál, amely a makacs szennyeződések és foltok eltávolításában segít.

- Ha többlet-tisztítóerőt kíván a készüléktől, használat közben nyomja meg a gőzkiövellő pedált.
- A normál beállításra történő visszatéréshez lépjen rá még egyszer a pedálra.

Javaslatok a készülék optimális használatához

Általános

Vigyázat: Soha ne használja a gőztisztítót tisztítópárna nélkül.

- A gőzmop használata előtt mindig porszívózza fel vagy seperje fel a padlózatot.
- A készüléket úgy használhatja a legkönnyebben, hogy a nyelét 45°-os szögben megbillenti, és lassan, egyszerre csak kisebb felületet tisztít vele.
- A mop gőztisztítót kizárólag tiszta vízzel szabad használni, amely semmilyen adalékanyagot és/vagy vegyszert nem tartalmaz. A vinil vagy linóleum padlózatok makacs szennyeződéseinak eltávolításához először lemoshatja a felületet enyhe tisztítószerrel és némi vízzel, mielőtt a gőzmopot használná.

Gőztisztítás a moppal

- Illessze a kézi gőztisztítót (5) a mop gőztisztító törzséhez (11).
- Helyezzen egy tisztítópárnát (13) a padlóra a tépőzáras oldalával felfelé.
- Finoman nyomja rá a gőzmopot a tisztítópárnára (13).
- Kapcsolja rá a gőzmopot az elektromos hálózatra.
- Nyomja meg az üzemi kapcsolót (1). A mop gőztisztító kb. 15 másodperc alatt melegszik fel.
- Fordítsa el az Autoselect™ tárcsát (2) a kívánt beállítás eléréséig. Néhány másodperccel később a gőz áramlani kezd a gőzölőfejből.

Tartsa szem előtt! Első feltöltésnél vagy száraz használat után csak kb. 45 másodperc múlva képződik gőz.

- Néhány másodperc alatt a gőz behatol a tisztítópárnába. A gőztisztító ezután már könnyedén siklik a fertőtleníteni/tisztítani kívánt felületen.
- Lassan tolja és húzza a készüléket, hogy a gőz a felület minden részét alaposan megtisztítsa.
- Amint befejezte a mop gőztisztító használatát, állítsa vissza a nyelét (8) függőleges helyzetbe, győződjön meg róla, hogy a nyél ott megtámaszkodik, majd kapcsolja ki („OFF” állásba) a készüléket. Várja meg, amíg a készülék lehűl (kb. öt perc).

Vigyázat! Fontos, hogy figyelemmel kísérje a víztartályban lévő víz szintjét. Ha a víztartályt a fertőtlenítés/tisztítás folytatásához újból fel kell tölteni, akkor állítsa függőleges helyzetbe a mop gőztisztítót, ellenőrizze, hogy a nyél megtámaszkodik-e, majd kapcsolja ki („OFF” állásba) a készüléket. Húzza ki a készülék dugaszát a konnektorból, majd tölts fel a víztartályt.

Vigyázat! Soha ne hagyja a gőztisztítót hosszú ideig a felület ugyanazon pontján. A gőzmopot mindig úgy tegye le, hogy a nyele (8) függőleges helyzetben álljon, és a készülék ki legyen kapcsolva, amikor nem használja.

Szőnyegek felröszítése

- Helyezzen egy tisztítópárnát (13) a padlóra a tépőzáras oldalával felfelé.

- Finoman nyomja rá a mop gőztisztítót a tisztítópárnára.
- Helyezze a szőnyegtisztító feltétet (12b) a padlóra.
- Finoman nyomja rá a mop gőztisztítót a szőnyegtisztító feltételre, amíg a mop gőztisztító a helyére nem pattan.
- Kapcsolja rá a gőzmpot az elektromos hálózatra.
- Nyomja meg az üzemi kapcsolót (1). A mop gőztisztító kb. 15 másodperc alatt melegszik fel.
- Fordítsa az Autoselect™ tárcsát (2) Wood/Laminate (fa/laminált burkolat) állásba.
- Lassan tolja és húzza a készüléket, hogy a gőz a szőnyeg minden részét alaposan megtisztítsa.
- Amint befejezte a mop gőztisztító használatát, állítsa vissza a nyelet (8) függőleges helyzetbe, majd kapcsolja ki („OFF” állásba) a készüléket. Várja meg, amíg a készülék lehül (kb. öt perc).

Használat után

- Fordítsa az Autoselect™ tárcsát (2) „OFF” (kikapcsolás) helyzetbe.
- Várja meg, amíg lehül a készülék.
- Húzza ki a gőzmpot dugaszát a konnektorból.
- Üritse ki a víztartályt.
- Távolítsa el és tisztítsa meg a következő használatra a tisztítópárnát (13). Kérjük, hogy tartsa be a tisztítópárna címkéjén található mosási utasításokat.
- Tekerje fel a kábelt a kábeltartó fölékre (7 és 9).
- Tároláshoz a másik megoldás, hogy a kézfogantyúban (6) lévő akasztófüllel (15) a készülék alkalmas fali kampóra is függeszthető. Mindig győződjön meg arról, hogy a fali kampó biztonságosan elbírja a készülék súlyát.

Tisztítás a kézi gőztisztítóval

Figyelmeztetés! A készülék csak akkor állít elő gőzt, ha azt a készülék törzséhez (11) csatlakoztatták, vagy ha a gőztömlőt (16) felhelyezték a készülékre.

Figyelmeztetés! A készüléket kizárólag vízszintes helyzetben szabad használni.

- Szerelje fel a szükséges tartozékokat.
- Kapcsolja rá a készüléket az elektromos hálózatra.
- Nyomja meg az üzemi kapcsolót (1). A mop gőztisztító kb. 15 másodperc alatt melegszik fel.
- Fordítsa el az Autoselect™ tárcsát (2) a kívánt beállítás eléréséig. Néhány másodperccel később a gőz áramlani kezd a gőzölőfejből.

Tartsa szem előtt! Első feltöltésnél vagy száraz használat után csak kb. 45 másodperc múlva képződik gőz.

- Miután befejezte a kézi gőztisztító használatát, fordítsa az Autoselect™ tárcsát (2) „OFF” (kikapcsolás) helyzetbe. Kapcsolja ki a készüléket a be-/kikapcsológomb (1) megnyomásával, majd húzza ki a tápkábel dugóját az elektromos hálózati aljzatból. A készüléknek előbb ki kell hűlnie (ez körülbelül öt percet vesz igénybe), és csak azt követően tehető be a tárolási helyére.

Tartozékok

A készülék teljesítménye függ a felhasznált tartozéktól.

A BLACK & DECKER tartozékok magas minőségi követelményeknek megfelelően készültek, és tervezésükkor a készülék teljesítményének optimalizálása volt a fő cél. A fenti tartozékok felhasználásával a lehető legjobb teljesítményt kaphatja készülékétől.

Műszaki adatok

FSMH1321		
Feszültség	V _{ac}	230
Teljesítmény	W	1300
Tartály úrtartalma	ml	500
Súly	kg	2,7
FSMH1351SM		
Feszültség	V _{ac}	230
Teljesítmény	W	1300
Tartály úrtartalma	ml	500
Súly	kg	2,7
FSMH13101SM		
Feszültség	V _{ac}	230
Teljesítmény	W	1300
Tartály úrtartalma	ml	500
FSMH1321		
Feszültség	V _{ca}	230
Teljesítmény	W	1300
Tartály úrtartalma	ml	500
Súly	kg	2,7
FSMH1351SM		
Feszültség	V _{ac}	230
Teljesítmény	W	1300
Tartály úrtartalma	ml	500
Súly	kg	2,7
FSMH13101SM		
Súly	kg	2,8
FSMH13151SM		
Feszültség	V _{ac}	230
Teljesítmény	W	1300
Tartály úrtartalma	ml	500
Súly	kg	2,8

FSMH1321J		
Feszültség	V _{ac}	230
Teljesítmény	W	1300
Tartály úrtartalma	ml	500
Súly	kg	2,7
FSMH1321JSM		
Feszültség	V _{ac}	230
Teljesítmény	W	1300
Tartály úrtartalma	ml	500
Súly	kg	2,8
FSMH1321JMD		
Feszültség	V _{ac}	230
Teljesítmény	W	1300
Tartály úrtartalma	ml	500
Súly	kg	2,8

Hibaelhárítás

Ha úgy látja, hogy készüléke nem működik megfelelően, kövesse az alábbi útmutatásokat. Ha ez nem oldja meg a problémát, vegye fel a kapcsolatot a helyi BLACK+DECKER márkaszervizzel.

Hiba	Lépés	Lehetséges megoldás
A mop gőztisztító nem kapcsol be.	1.	Ellenőrizze, hogy a készülék rá van-e dugaszolva a konnektorra.
	2.	Az üzemi kapcsolóval (1) ellenőrizze, hogy a készülék be van-e kapcsolva.
	3.	Ellenőrizze a biztosítókat a dugaszban.
A mop gőztisztító nem fejleszt gőzt.	4.	A mop gőztisztító csak akkor állít elő gőzt, ha a kézi gőztisztítót (5) megfelelően ráhelyezték a készülék tőrsére (11), vagy a gőztömölő csatlakoztatva van, vagy az Autoselect™ tárcsát „ON” (bekapcsolás) helyzetbe állították.
	5.	Ellenőrizze, hogy tele van-e a víztartály. Tartsa szem előtt: Első feltöltésnél vagy száraz használat után csak kb. 45 másodperc múlva képződik gőz.
	6.	Végezze el az 1., majd a 2., majd a 3. lépést.
A mop gőztisztító használat közben leállítja a gőz fejlesztését.	7.	Végezze el a 4., majd az 5., majd a 3. lépést.
A mop gőztisztító használat közben túl sok gőzt állít elő	8.	Az előállított gőz mennyiségének csökkentése érdekében forgassa el az Autoselect™ tárcsát (2) az óramutató járásával ellentétes irányba.
A mop gőztisztító használat közben túl kevés gőzt fejleszt.	9.	Az előállított gőz mennyiségének növelése érdekében forgassa el az Autoselect™ tárcsát (2) az óramutató járásával megegyező irányba.
Nem jön gőz a kézi gőztisztítóból.	10.	Ellenőrizze, hogy az Autoselect™ tárcsa (2) „ON” (bekapcsolás) állásban van-e.
	11.	Végezze el az 5., majd az 1., majd a 2., majd a 3. lépést.
A kézi gőztisztító használat közben túl kevés gőzt állít elő.	12.	Az előállított gőz mennyiségének növelése érdekében forgassa el az Autoselect™ tárcsát (2) az óramutató járásával megegyező irányba.
	13.	Végezze el a 5. lépést.
A kézi gőztisztító használat közben túl sok gőzt állít elő.	14.	Az előállított gőz mennyiségének csökkentése érdekében forgassa el az Autoselect™ tárcsát (2) az óramutató járásával ellentétes irányba.
A tartozékok gyakran leesnek a készülékről.	15.	Az összeszereléssel foglalkozó fejezetben megtalálja, hogyan kell helyesen felszerelni a részegységeket és tartozékokat.
A gőz váratlan helyeken szökik a készülékből.	16.	Az összeszereléssel foglalkozó fejezetben megtalálja, hogyan kell helyesen felszerelni a részegységeket és tartozékokat.
Hol kaphatok további tájékoztatást / tartozékokat?	17.	www.blackanddecker.co.uk/steammp www.blackanddecker.ie/steammp

Az Önhöz legközelebb eső hivatalos márkaszervizt a kézikönyvben megadott helyi Black & Decker képviselő segítségével érheti el. Alternatív megoldásként a szerződött Black & Decker szervizek listája, illetve az eladásutáni szolgáltatásaink és ezek elérhetőségének részletes ismertetése a következő internetes címen érhető el:
www.2helpU.com

Kérjük, látogassa meg a **www.blackanddecker.hu** weboldalunkat, hogy regisztrálja az új BLACK+DECKER termékét, ill. hogy megismerje az új termékeinkkel és egyedi ajánlatainkkal kapcsolatos legújabb híreinket. A BLACK+DECKER márkával és termékválasztékunkkal kapcsolatos további tájékoztatást a **www.blackanddecker.hu** internetes címen találhat.



JÓTÁLLÁSI FELTÉTELEK

Gratulálunk Önnek ezen magas minőséget képviselő BLACK+DECKER készülék megvásárlásához!

Az elektromos kéziszerszámaink minősége iránti elhivatottságunk jegyében **a jogszabályban előírtnál kedvezőbb, már 5.000,- Ft-tól 250.000,- Ft bruttó értékhatárig 2 év jótállást** vállalunk a fogyasztói szerződések esetében. **250.000,- Ft bruttó értékhatár felett a jogszabályban előírt 3 év időtartamú jótállást** vállaljuk.

Az áru hibás teljesítése esetén a fogyasztót a jogszabály szerinti kellekszavatossági jogok gyakorlása térítésmentesen megilleti, e jogait a jótállás nem érinti. Felhívjuk szíves figyelmüket, hogy a termék ipari, professzionális felhasználásra nem alkalmazható!

- 1) A Stanley Black & Decker Hungary Kft. a jótállás, kellek- és termékszavatosság alapján végzett igényérvényesítést a Polgári Törvénykönyvről szóló 2013. évi V. törvény vonatkozó szabályozása, a 19/2014. (IV.29.) NGM rendelet és a 151/2003. (IX.22.) Kormányrendelet, továbbá a 373/2021. (VI.30.) Kormányrendelet szerint végzi a jótállási idő, illetve a kellek- és termékszavatossági jogok érvényesíthetőségének teljes időtartama alatt, aszerint, hogy a szerződés megkötésekor vagy azt megelőzően rendelkezésre álló, és kapcsolódó reklámokban foglalt feltételek szerint felel a hibás teljesítésért. Az igényérvényesítés lehetősége az áru részét képező, vagy azzal összekapcsolt digitális tartalomra és digitális szolgáltatásra is kiterjed.
 - a) A fogyasztó jótállási igényét a jótállási jeggyel érvényesítheti, ezért kérjük azt őrizze meg. Nem tehető az érvényesítési feltételvé a termék felbontott csomagolásának a fogyasztó általi visszacsomagoltatása.
 - b) Vásárláskor a forgalmazónak (kereskedőnek) a jótállási jegyben fel kell tüntetnie a vállalkozás nevét, a termék azonosítására alkalmas megnevezését és típusát, továbbá – ha van – gyártási számát, a gyártó nevét, címét, ha nem azonos a vállalkozással, valamint a szerződés-kötés, illetve a termék fogyasztó részére történő átadásának vagy vállalkozás általi üzembe helyezésének időpontját. A jótállási jegyet a forgalmazó (kereskedő) nevében eljáró személynek alá kell írnia és a kereskedés azonosítására alkalmas tartalmú (minimum cégnév, üzlet cím) belyegzővel olvashatóan le kell bejegyezni, továbbá elektronikus dokumentumon történő átadás esetén tartalmaznia kell az elektronikus aláírást. Kérjük, kísérelje figyelemmel a jótállási jegy megfelelő érvényesítését, mivel a kijelölt szervizeknél a jótállási igény érvényes arányos jótállási jeggyel érvényesíthető. Amennyiben a jótállási jegy szabálytalanul került kiállításra, jótállási igényével kérjük forduljon a terméket az Ön részére értékesítő partnerünkhöz (kereskedőhöz).
Az előírt tartalmú jótállási jegyet a vállalkozás elektronikus úton is átadhatja a fogyasztó részére, ha annak tartalma megfelel a fenti követelményeknek, és amelyre legkésőbb a termék átadása vagy üzembe helyezése napján köteles. Amennyiben nem köztételen megküldéssel kerül sor az átadásra, hanem letétlétést biztosító elérési cím formájában, úgy a letétlétőség a jótállási idő végéig nem szüntethető meg.
 - c) A jótállási jegy szabálytalan kiállítása vagy a fogyasztó rendelkezésére bocsátásának elmaradása nem érinti a jótállási érvényességét. Kérjük, hogy a jótállási jegyben kívül a nyugtát vagy számlát is szíveskedjen megőrizni a gyorsabb és hatékonyabb ügyintézés érdekében, mert a szerződés megkötése az ellenérték megfizetését igazoló bizonylattal is bizonyítható.
 - d) Elvesztett jótállási jegyet csak a fogyasztói szerződés létrejöttét igazoló nyugta vagy számla ellenében tudunk pótolni!
- 2) **Nem terjed ki a jótállás:**
 - a) amennyiben a hiba oka rendeltetésellenes, illetve a mellékelt magyar nyelvű használati kezelési útmutatóban foglaltaktól eltérő használat, átalakítás, szakszerűtlen kezelés, helytelen tárolás, elemi kár vagy egyéb a vásárlás után a fogyasztó érdekkörében keletkezett ok miatt következik be;
 - b) azon alkatrészekre, amelyek esetében a meghibásodás a jótállási időn belüli rendeltetéseszerű használat mellett az alkatrészek természetes elhasználódása, kopása miatt következett be (így különösen: fűrészlánc, fűrészlap, gyalkukés, meghajtószíj, csapágycsák, szénkefe, csillagkerék);
 - c) a készülék túlterhelése miatt jelentkező hibákra, amelyek a hajtómű meghibásodásához, vagy egyéb ebből adódó károkhöz vezetnek;
 - d) a termék nem hivatalos szervizben történt javításából eredő hibákra;
 - e) olyan károsodásokra, amelyek nem gyári kiegészítő készülékek és tartozékok használatából adódnak; amennyiben a jótállásra kötelezett a szakszerviz vagy szakvélemény által bizonyítja, hogy a hiba a fenti okok valamelyikére vezethető vissza.

3) A termék meghibásodása esetén a fogyasztót az alábbi jogok illetik meg:

- a) A fogyasztó elsősorban a kijavítás vagy csere iránti igényét a választása szerinti a vállalkozás székhelyén, bármely telephelyén, fióklepében, illetve kijavítás iránti igényét közvetlenül a jótállási jegyben feltüntetett javítószolgálatnál is érvényesítheti.
Termékszavatosság keretében a fogyasztó a jótállási jegyben feltüntetett gyártói vagy forgalmazói is követelheti a hiba kijavítását vagy a termék kicserélését, melyre a forgalomba hozatalától számított két év elteltéig van lehetősége.
- b) Kérjük, hogy a hiba felfedezését követő legrövidebb időn belül szíveskedjen azt a vállalkozásnál vagy a szervizben bejelenteni. A fogyasztónak az árut a kijavítás vagy kicserélés teljesítése érdekében a vállalkozás rendelkezésére kell bocsátania. A vállalkozásnak a saját költségére kell biztosítania a kicserélt áru visszatételét.
Ha a fogyasztó cikk a vásárlástól számított három munkanapon belül meghibásodik, a fogyasztó ezen időtartamon belül kérheti annak kicserélését feltéve, hogy a meghibásodás a rendeltetéseszerű használatot akadályozza. A hiba fennállásának, vagy a rendeltetéseszerű használatot akadályozó mérték megállapításához a kereskedő/gyártó a szakszerviz közreműködését kérheti / vagy szakvéleményt szerezhet be.
- d) Amennyiben a jótállási igény bejelentését követően a vállalkozás az igény teljesíthetőségéről azonnal nem tud nyilatkozni, úgy öt munkanapon belül, igazolható módon értesítenie kell a fogyasztót az álláspontjáról.
- e) A vállalkozásnak, illetve a javítószolgálatnak törekednie kell arra, hogy a kijavítási cikk a vásárlástól számított legfeljebb 15 napon belül megfelelő minőségben elvégezze, elvegeztesse. Ha a kijavítás vagy kicserélés időtartama a 15 napot meghaladja, akkor a vállalkozás a fogyasztót tájékoztatni köteles annak várható időtartamáról. A tájékoztatás a fogyasztó előzetes hozzájárulása esetén, elektronikus úton vagy a fogyasztó általi átételre alkalmas más módon történik.
- Ha a jótállási időtartam alatt a termék első alkalommal történő javítása során megállapítását nyer, hogy a termék nem javítható, úgy a fogyasztó eltérő rendelkezése hiányában 8 napon belül ki kell cserélni. Ha a csere nincs lehetőség, úgy a megfizetés igazoló bizonylaton szereplő bruttó vételárát 8 napon belül köteles a vállalkozás a fogyasztó részére visszatéríteni.
- Ha a jótállási időtartam alatt a termék 3 alkalommal történő javítást követően ismét meghibásodik - a fogyasztó eltérő rendelkezése hiányában, valamint ha a fogyasztó nem igényli a vételár arányos leszállítását, és nem kívánja a terméket a vállalkozás költségére kijavítani vagy mással kijavíttatni -, úgy a megfizetés igazoló bizonylaton szereplő bruttó vételárát 8 napon belül köteles a vállalkozás a fogyasztó részére visszatéríteni.
- Ha a termék kijavítására a vállalkozás részére való közléstől számított 30 napig nem kerül sor, a fogyasztó eltérő rendelkezése hiányában a vállalkozás köteles a terméket a határidő eredménytelen eltelését követő 8 napon belül kicserélni. Ha a csere nincs lehetőség, úgy a megfizetés igazoló bizonylaton szereplő bruttó vételárát 8 napon belül köteles a vállalkozás a fogyasztó részére visszatéríteni.
- f) A fogyasztó az ellenszolgáltatás arányos leszállítását igényelheti, vagy a szerződéstől elállhat, ha a kötelezett a kijavítást vagy a kicserélést nem vállalja, e kötelezettségének nem tud eleget tenni, vagy ha a jogosultnak a kijavításához vagy kicseréléséhez fűződő érdeke megszűnt. Az ellenszolgáltatás leszállítása akkor arányos, ha annak összege megegyezik a fogyasztónak szerződéseszerű teljesítés esetén járó, valamint a fogyasztó által lényegesen megkapott áru értékének különbözetével.
- g) A vállalkozás megtagadhatja az áru szerződésszerűvé tételét, ha a kijavítás, illetve a kicserélés lehetetlen, vagy ha az aránytalan többletköltséget eredményezne a vállalkozásnak, figyelembe véve valamennyi körülményt, ideértve a szolgáltatás hibátlan állapotban képviselt értékét, valamint a szerződésszegés súlyát.
- h) A fogyasztó akkor is jogosult - a szerződésszegés súlyához igazodva - az ellenszolgáltatás arányos leszállítását igényelni, vagy az adásvételi szerződést megszüntetni, ha
- a vállalkozás nem végezte el a kijavítást vagy kicserélést, vagy elvégezte azt, de részben vagy egészben nem teljesítette, vagy megtagadta az áru szerződésszerűvé tételét;
- ismételt teljesítési hiba merült fel, annak ellenére, hogy a vállalkozás megkísérelte az áru szerződésszerűvé tételét;
- a teljesítési hibája olyan súlyú, hogy azonnali áreszállítást vagy az adásvételi szerződés azonnali megszüntetését teszi indokolttá; vagy
- a vállalkozás nem vállalta az áru szerződésszerűvé tételét, vagy a körülményekből nyilvánvaló, hogy a vállalkozás észszerű határidőn belül vagy a fogyasztónak okozott jelentős érdeksérelmen nélkül nem fogja az árut szerződésszerűvé tenni.



- i) A fogyasztó adásvételi szerződés megszüntetésére vonatkozó kellékszavatossági joga a vállalkozásnak címzett, a megszüntetésre vonatkozó döntést kifejező jognyilatkozattal gyakorolható.
- j) Jelentéktelen hiba miatt elállásnak nincs helye. Ha a fogyasztó hibás teljesítésre hivatkozva kívánja megszüntetni az adásvételi szerződést, a vállalkozást terheli annak bizonyítása, hogy a hiba jelentéktelen.
- k) Nem számít bele a jótállási időbe a kijavítási időnek az a része, amely alatt a fogyasztó a terméket nem tudta rendeltetésszerűen használni.
- l) A terméknek a kicseréléssel vagy kijavítással érintett részére a jótállási idő újból kezdődik.

4) A jótállás keretébe tartozó kijavítás vagy csere esetén a vállalkozásnak, illetve a javítoszolgáltatnak a jótállási jegyen fel kell tüntetni:

- a kijavítás iránti igény bejelentésének és a kijavításra történő átvétel időpontját,
- a hiba okát és a kijavítás módját,
- a termék fogyasztó részére történő visszaadásának időpontját,
- a kicserélés tényét és időpontját.

Fogyasztói jogvita esetén a fogyasztó a megyei (fővárosi) kereskedelmi és iparkamarák által működtetett békéltető testület eljárását is kezdeményezheti!

Gyártó:

Black & Decker Europe,
270 Bath Road, Slough,
Berkshire, SL1 4DX
Egyesült Királyság

Forgalmazó:

Stanley Black & Decker Hungary Kft
1016. Budapest,
Mészáros u. 58/B
Tel.: +36-1-328-55-00

Központi Márkaszerviz

FIXIT Hungary Kft. 3526 Miskolc Zsolcai kapu 9-11. / 49
RMA system: <http://rma.fixit-service.com>
E-mail: blackanddecker@hu.fixit-service.com
Tel: +36 46 500 385

**Kereskedő által a vásárlással egyidejűleg kitöltendő**

Kereskedő neve és címe:

.....

A fogyasztási cikk megnevezése:.....

Típusa:

Gyártási száma:

Szerződéskötés és a termék fogyasztó részére történő átadásának dátuma:

A fogyasztási cikk bruttó vételára:.....,-Ft

..... P.H.

Aláírás

Kereskedő által kitöltendő kicserélés esetén

A fogyasztó a hibás terméket valamennyi tartozékával átadta.

A kicserélés időpontja:

..... P.H.

Aláírás

A hibátlan terméket átvettem.

A kicserélt új termék átvételének időpontja:

.....

..... fogyasztó aláírása

Kijavítás esetén a szerviz tölti ki:**1. javítás**

A kijavítási igény bejelentésének és a kijavításra átvétel időpontja

.....

Szervizbe érkezés időpontja:

Munkalap száma:

A bejelentett hiba oka.....

Elvégzett javítás:

Szervizből kiadás időpontja:.....

A fogyasztó részére történő visszaadás időpontja:

Amennyiben a termék nem javítható, a csereigény alapos: igen / nem (aláhúzással jelölendő)

..... P.H.

aláírás

2. javítás

A kijavítási igény bejelentésének és a kijavításra átvétel időpontja

.....

Szervizbe érkezés időpontja:

Munkalap száma:

A bejelentett hiba oka.....

Elvégzett javítás:

Szervizből kiadás időpontja:.....

A fogyasztó részére történő visszaadás időpontja:

Amennyiben a termék nem javítható, a csereigény alapos: igen / nem (aláhúzással jelölendő)

..... P.H.

aláírás

3. javítás

A kijavítási igény bejelentésének és a kijavításra átvétel időpontja

.....

Szervizbe érkezés időpontja:

Munkalap száma:

A bejelentett hiba oka.....

Elvégzett javítás:

Szervizből kiadás időpontja:.....

A fogyasztó részére történő visszaadás időpontja:

Amennyiben a termék nem javítható, a csereigény alapos: igen / nem (aláhúzással jelölendő)

..... P.H.

aláírás

4. javítás

A kijavítási igény bejelentésének és a kijavításra átvétel időpontja

.....

Szervizbe érkezés időpontja:

Munkalap száma:

A bejelentett hiba oka.....

Elvégzett javítás:

Szervizből kiadás időpontja:.....

A fogyasztó részére történő visszaadás időpontja:

Amennyiben a termék nem javítható, a csereigény alapos: igen / nem (aláhúzással jelölendő)

..... P.H.

aláírás



Stanley Black&Decker Hungary Kft kereskedelmi képviselő		
		Tel.
Iroda	1016 Bp. Mészáros u 58/b.	+36-1-328-55-00

Központi Márkaszerviz			
		Tel/fax	
FIXIT Hungary Kft.	Zsolcai kapu 9-11 3526 Miskolc	+36 46 500 385	blackanddecker@ hu.fixit-service.com https://rma.fixit-service.com/



CZ ZÁRUČNÍ LIST

PL KARTA GWARANCYJNA

H JÓTÁLLÁSI JEGY

SK ZÁRUČNÝ LIST



CZ měsíců
H hónap

12

PL miesięcy
SK mesiacov

CZ Výrobní kód	Datum prodeje	Razítko prodejny Podpis	
H Gyári szám	A vásárlás napja	Pecsét helye Aláírás	
PL Numer seryjny	Data sprzedaży	Stempel Podpis	
SK Číslo série	Dátum predaja	Pečiatka predajne Podpis	

CZ

Adresy servisu
Band Servis
Klásterského 2
CZ-140 00 Praha 4
Tel.: 00420 244 403 247
Fax: 00420 241 770 167

Band Servis
K Pasekám 4440
CZ-760 01 Zlín
Tel.: 00420 577 008 550,1
Fax: 00420 577 008 559
<http://www.bandservis.cz>

H

FIXIT Hungary Kft.
Zsolcai kapu 9-11
3526 Miskolc
Tel.: +36 46 500 385
e-mail: blackanddecker@hu.fixit-service.com
<https://rma.fixit-service.com/>

PL

Centralny Serwis Gwarancyjny
ERPATECH
ul. Bakaliowa 26
05-080 Mościska
Tel.: (22) 431-05-05
serwis@erpatech.p

SK

Adresa servisu
Band Servis
Paulínska ul. 22
SK-917 01 Trnava
Tel.: 00421 335 511 063
Fax: 00421 335 512 624

CZ Dokumentace záruční opravy
H A garanciális javítás dokumentálása
PL Przebieg napraw gwarancyjnych
SK Záznamy o záručných opravách

CZ	Číslo	Datum příjmu	Datum zakázky	Číslo zakázky	Závada	Razítko Podpis
H	Sorszám	Bejelentés időpontja	Javítási időpont	Javítási munkalapszám	Hiba jelleg oka	Pecsét Aláírás
	Jótállás új határideje					
PL	Nr.	Data zgłoszenia	Data naprawy	Nr. zlecenia	Przebieg naprawy	Stempel Podpis
SK	Číslo dodávky	Dátum nahlásenia	Dátum opravy	Číslo objednávky	Popis poruchy	Pečiatka Podpis