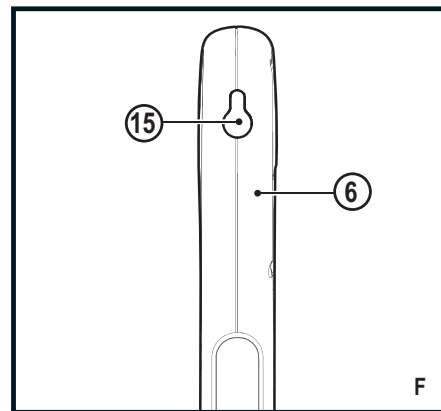
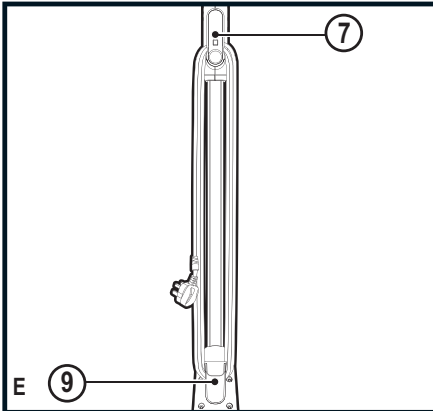
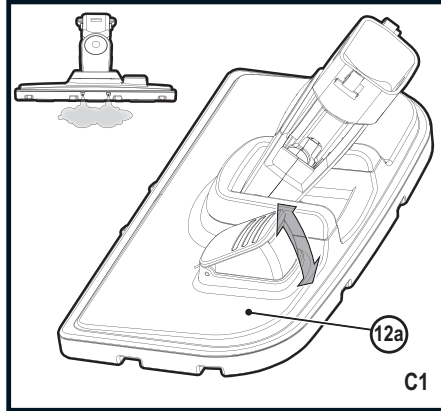
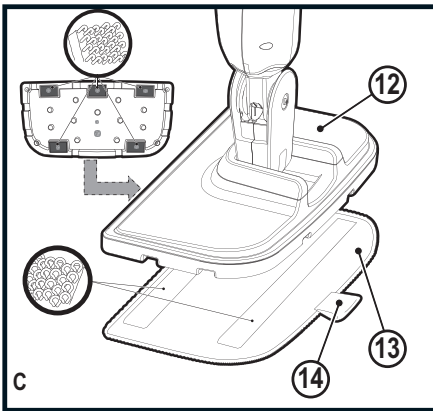
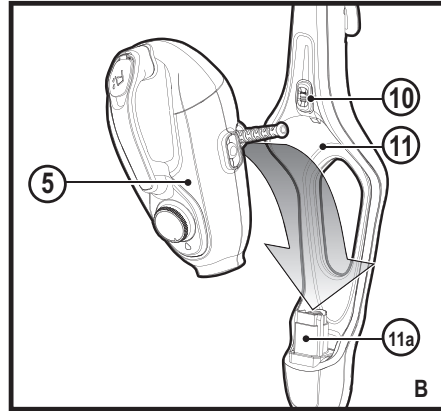
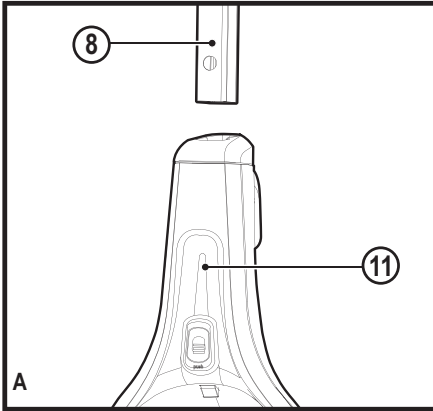
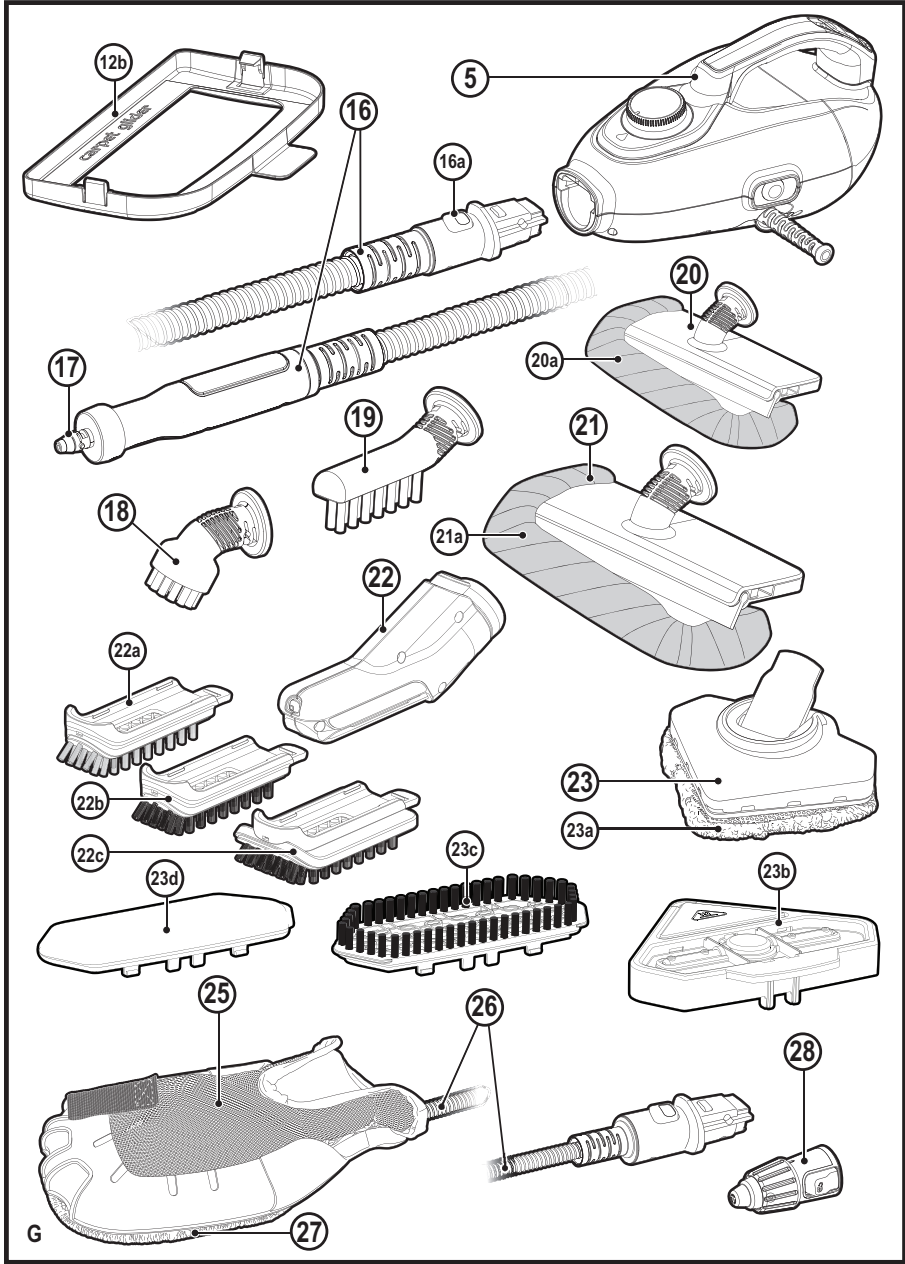


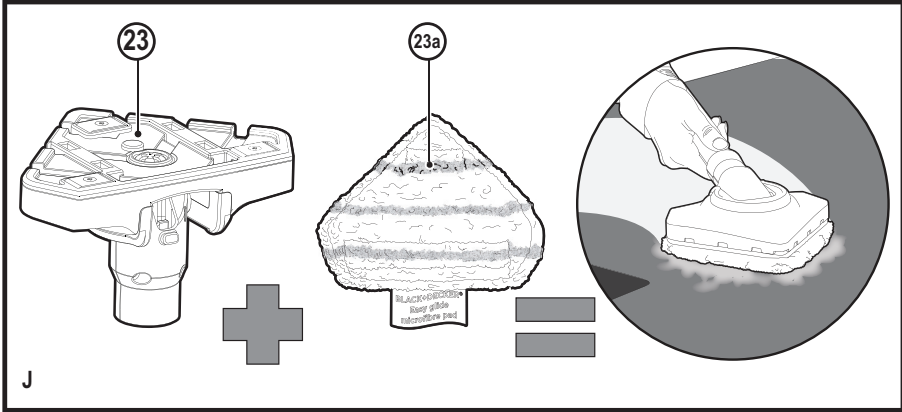
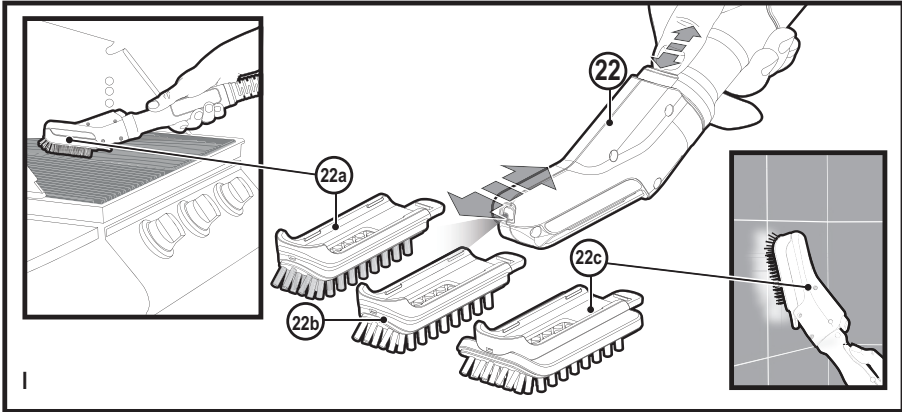
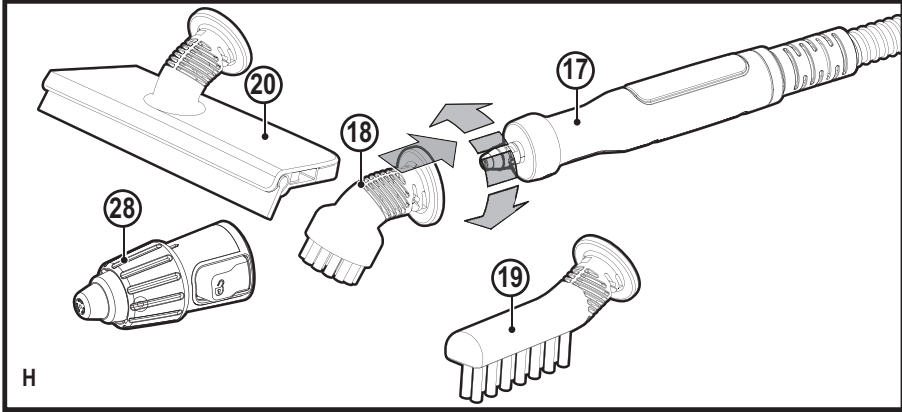
370719-11 BLT
www.blackanddecker.eu

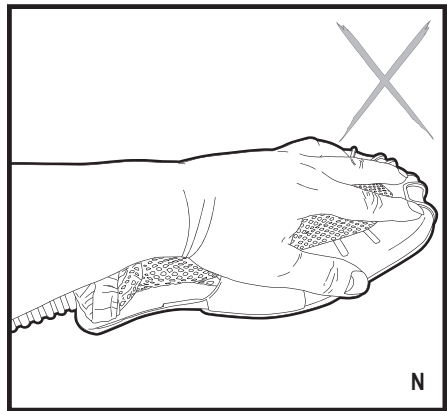
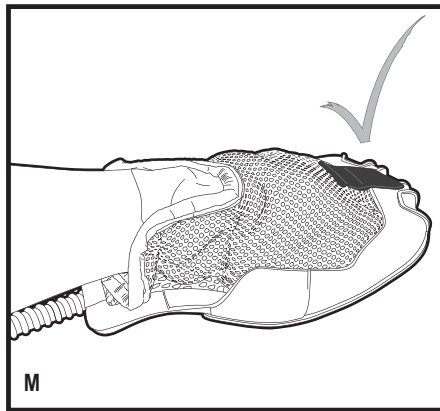
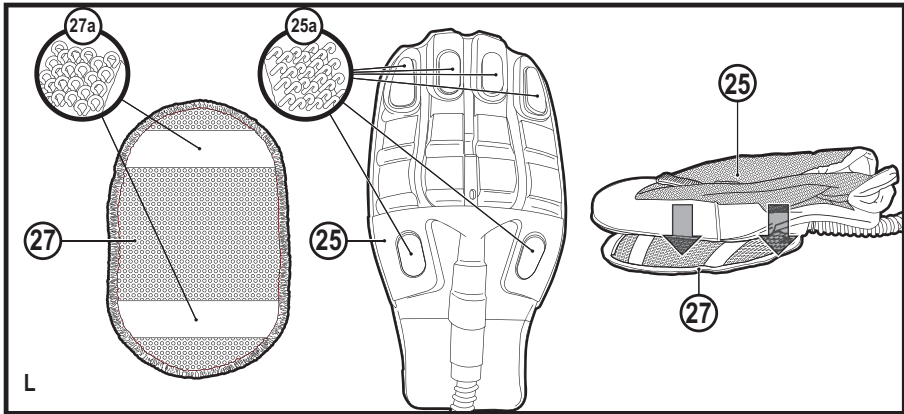
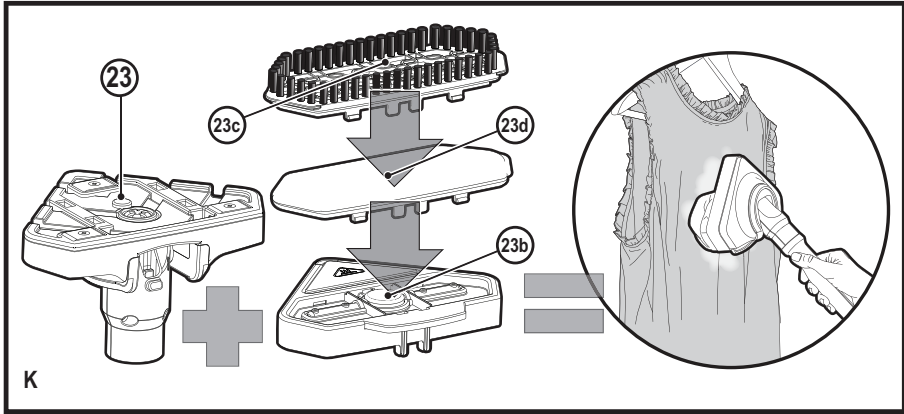
- FSMH1321
- FSMH1351SM
- FSMH13101SM
- FSMH13151SM
- FSMH1321J
- FSMH1321JSM
- FSMH1321JMD

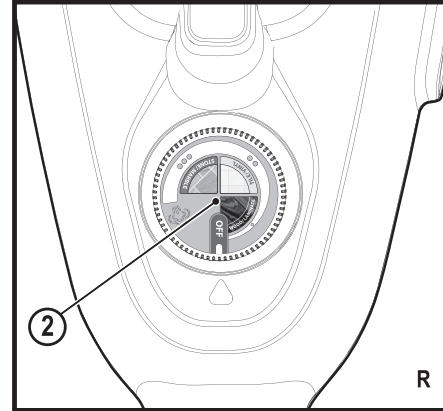
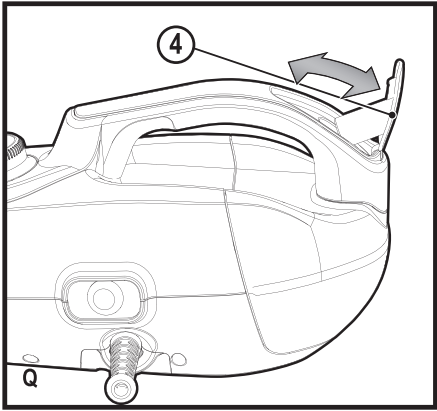
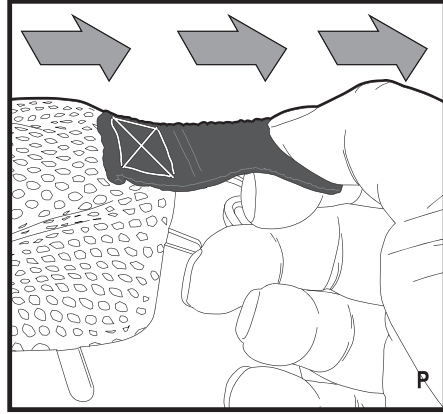
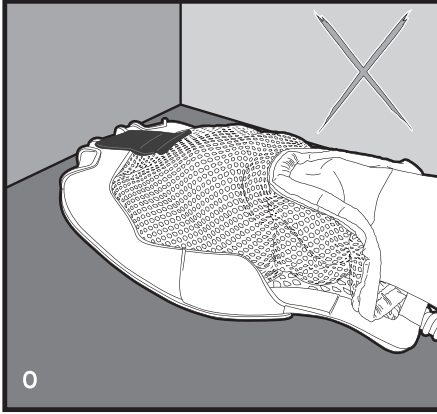
Eesti keel	(Originaaljuhend)	8
Lietuvių	(Originalių instrukcijų vertimas)	15
Latviešu	(Tulkojums no rokasgrāmatas oriģinālvalodas)	22
Русский язык	(Перевод с оригинала инструкции)	29











Ettenähtud otstarve

BLACK+DECKER™-i aurumopp FSMH1321, FSMH13515M, FSMH13101SM, FSMH13151SM, FSMH1321J, FSMH1321JSM, FSMH1321JMD on ette nähtud töödeldud lehtpuidu, töödeldud laminaadi, linoleumi, keraamiliste plaatide, vinüül-, kivi- ja marmorpõrandate desinfitseerimiseks ja puhastamiseks. See seade on mõeldud ainult kodukasutuseks siseruumides.

Ohutuseeskirjad



Hoiatus! Enne seadme kasutamist lugege kogu ohutus- ja hooldusjuhend tähelepanelikult läbi.

Enne seadme kasutamist lugege kogu kasutusjuhend tähelepanelikult läbi.

Seadmel olevad sildid

Seadmel on järgmised piktogrammid koos kuupäevakoodiga.



ETTEVAATUST! Tuline aur



Tilkuv vesi, kui seadet kasutatakse tagurpidi



Aur väljub igast küljest



Ärge jätke seadet väikelaste juuresolekul järelevalveta



Ainult käsipesu

Osad

Seadmel on järgmised osad või mõned neist.

1. Toitelüliti
2. Autoselect™-i ketas
3. Käeshoitava aurupuhasti käepide
4. Täitekork
5. Käeshoitav aurupuhasti
6. Käepide
7. Ülemine juhtmekonks
8. Põhikäepide
9. Alumine juhtmekonks
10. Käeshoitava aurupuhasti vabastusnupp
11. Põhikorpus
12. Põrandapuhastusotsik
- 12a. Aurupihustiga põrandapuhastusotsik
- 12b. Vaibaotsik (kasutamiseks vaipadel)
13. Põrandapuhastuslapp
14. Põrandapuhastuslapi vabastuslapats
15. Riputusaaas
16. Auruvoolik
17. Auruotsik
18. Nurkhari (plekkide eemaldamiseks kõvalt pinnalt)
19. Harjaotsik (kasutamiseks kahhelplaatide/betooni puhul)
20. Kaabits (kasutamiseks dušikabiinide, klaaside, peeglite, riiete ja pehme mööbli puhul)
- 20a. Kaabitsa ümbris
21. Suur kaabits (kasutamiseks dušikabiinide, klaaside, peeglite, riiete ja pehme mööbli puhul)
- 21a. Suure kaabitsa ümbris
22. Aurupihustusharja moodul
- 22a. Aurupihustiga traathari (kasutamiseks grillide/ahjude puhul)
- 22b. Aurupihustushari (kasutamiseks grillide/ahjude/pliidiplaatide/kraanide/betooni puhul)
- 22c. Lai aurupihustushari (kasutamiseks suuremate tööpindade puhul)
23. Deltaotsik (kasutamiseks riiete, pehme mööbli ja suuremate tööpindade puhul)
- 23a. Tasase pinna puhastuslapp
- 23b. Rõivaste aurupuhastusliides (kasutamiseks riiete ja pehme mööbli puhul)
- 23c. Rõivaste aurupuhastushari (kasutamiseks riiete ja pehme mööbli puhul)
- 23d. Rõivaste aurupuhastuslapp (kasutamiseks riiete ja pehme mööbli puhul)

- 24. Kanga ja rõivaste aurupuhastuslapp (kasutamiseks riite ja pehme mööbli puhul)
- 25. SteaMitt™
- 26. SteaMitt™-i voolik
- 27. SteaMitt™-i puhastuslapp
- 28. Reguleeritav otsik

Konfiguratsioon

	FSMH1321	FSMH1351SM	FSH1310ISM	FSMH1315ISM	FSMH1315ISM	FSMH1321J	FSMH1321JSM	FSMH1321JMD	SÄTTED
12	✓	✓	✓	✓	✓	✓	✓	✓	Kõik
12a			✓	✓	✓	✓	✓	✓	Kõik
12b				✓	✓	✓	✓	✓	Kõik
13	✓	✓	✓	✓	✓	✓	✓	✓	Kõik
16	✓	✓	✓	✓	✓	✓	✓	✓	Kõik
18	✓	✓		✓	✓	✓	✓	✓	•
19	✓	✓	✓			✓	✓	✓	•••
20	✓	✓	✓	✓	✓	✓	✓	✓	•
20a	✓	✓	✓	✓	✓	✓	✓	✓	•
21									•
21a									•
22				✓	✓				Kõik
22a				✓	✓				Kõik
22b				✓	✓				Kõik
22c				✓	✓				Kõik
23									Kõik
23a									Kõik
23b									
23c									
23d									
24									
25				✓	✓				–
28					✓				KÕIK

Kokkupanemine



Hoiatus! Enne järgmiste toimingute alustamist veenduge, et seade on välja lülitatud ja vooluvõrgust lahatatud ning et seade on külm ja et selles ei ole vett.

Käepideme paigaldamine (joonis A)

- ◆ Lükake käepideme (8) alumine ots aurumopi korpuse (11) ülemisse otsa, kuni see klõpsatusega kohale asetub.

Käeshoitava aurupuhasti paigaldamine (joonis B)

- ◆ Hoides aurumopi korpuse (11) tagaosast, suruge käeshoitav aurupuhasti (5) aurumopi korpusesse (11), veendudes, et see paikneb õigesti liitmiku (11a) kohal ja asetub klõpsatusega korralikult kohale.

Käeshoitava aurupuhasti eemaldamine (joonis B)

- ◆ Vajutage põhikorpusel (11) vabastusnuppu (10) ning tõstke käeshoitav aurupuhasti (5) liitmiku (11a) ja põhikorpuse (11) küljest lahti.

Puhastuslapi paigaldamine (joonis C)

Puhastuslape saate BLACK+DECKERi edasimüüjalt (kat. nr FSMP20-XJ).

- ◆ Asetage puhastuslapp (13) põrandale, nii et takjakinnise aasaga külg jääb ülespoole.
- ◆ Suruge aurumopp õrnalt puhastuslapi (13) külge.

Märkus! Selle seadme juurde võib kuuluda standardne põrandapuhastusotsik (12) või aurupahvakuga puhastusotsik (12a). Mõlemal juhul järgige neid juhiseid puhastuslapi paigaldamiseks.

Ettevaatus! Ärge jätke aurumoppi ükskõik millisel pinnal mis tahes ajaks ühe koha peale. Seadke aurumopi käepide (8) alati püstiasendisse ja veenduge, et aurumopp on välja lülitatud, kui seda ei kasutata.

Puhastuslapi eemaldamine

Ettevaatus! Aurumopi puhastuslapi vahetamisel kandke alati sobivaid jalatseid.

Ärge kandke toasusse ega lahtise ninaasoga jalatseid.

- ◆ Tõstke käepide (8) tagasi püstiasendisse ja lülitage aurumopp välja.
- ◆ Oodake, kuni aurumopp maha jahtub (umbes 5 minutit).
- ◆ Tõstke aurumopp puhastuslapist eemale, vabastades selle takjakinnitusest.

Ettevaatus! Ärge jätke aurumoppi ükskõik millisel pinnal mis tahes ajaks ühe koha peale. Seadke aurumopi käepide (8) alati püstiasendisse ja veenduge, et aurumopp on välja lülitatud, kui seda ei kasutata.

Veepaagi täitmine (joonis Q)

Märkus! Täitke veepaak puhta kraaniveega (ärge kasutage lisandeid ega kemikaale).

Märkus! Kõva veega piirkondades on soovitatav kasutada deioniseeritud vett.

- ◆ Avage täitekork (4), lükates selle üles.
- ◆ Täitke veepaak veega (ärge kasutage lisandeid ega kemikaale).

Hoiatus! Täitmise ajaks eemaldage see põhiseadmest ja hoidke seda horisontaalasendis.

Hoiatus! Seadme veepaak on 0,5-liitrine. Ärge pange paaki liiga täis.

- ◆ Sulgege täitekork (4).

Märkus! Veenduge, et täitekork on korralikult kinnitatud.

Vaibaotsiku (12b) paigaldamine (kasutamiseks ainult vaipadel)

- ◆ Asetage vaibaotsik (12b) põrandale.
- ◆ Paigaldage puhastuslapp põrandapuhastusotsiku (12) külge.
- ◆ Suruge aumopp õrnalt vaibaotsiku (12b) külge, kuni see klõpsatusega kohale asetub.

Ettevaatust! Ärge jätke aumoppi ükskõik millisel pinnal mis tahes ajaks ühe koha peale. Seadke aumopi käepide (8) alati püstiasendisse ja veenduge, et aumopp on välja lülitatud, kui seda ei kasutata.

Vaibaotsiku eemaldamine

Ettevaatust! Aumopi vaibaotsiku vahetamisel kandke alati sobivaid jalatseid. Ärge kandke toasusse ega lahtise ninaosaga jalatseid.

- ◆ Tõstke käepide (8) tagasi püstiasendisse ja lülitage aumopp välja.
- ◆ Oodake, kuni aumopp maha jahtub (umbes 5 minutit).
- ◆ Asetage oma jalatsi ninaosa vaibaotsiku eemalduslapatsile ja vajutage seda tugevalt.
- ◆ Tõstke aumopp üles ja vaibaotsiku küljest lahti.

Ettevaatust! Ärge jätke aumoppi ükskõik millisel pinnal mis tahes ajaks ühe koha peale. Seadke aumopi käepide (8) alati püstiasendisse ja veenduge, et aumopp on välja lülitatud, kui seda ei kasutata.

Vooliku ja tarvikute paigaldamine käeshoitava aurupuhasti külge (joonised G–O)

Hoiatus! Kontrollige iga kord enne kasutamist käeshoitava aurupuhasti (5) ja auruvooliku (16) ühenduskoha tihendit. Kui tihend laseb läbi või on kahjustatud, võtke ühendust lähima volitatud remonditöökojaga. Ärge kasutage seadet.

Vooliku paigaldamine

- ◆ Vajutage auruvooliku (16) vabastusnuppu (16a).
- ◆ Ühendage auruvoolik (16) käeshoitava aurupuhastiga (5) ja vabastage auruvooliku vabastusnupp (16a), jälgides, et see kohale klõpsataks.

NB! Veenduge, et auruvoolik (16) on kindlalt käeshoitava aurupuhasti (5) külge kinnitatud. Kui ühenduskohast tuleb auru, on voolik valesti paigaldatud. Lülitage seade välja ja laske sellel jahtuda, seejärel eemaldage ja paigaldage uuesti voolik.

Tarvikute paigaldamine (joonis H)

- ◆ Asetage auruotsiku (17) eendid kohakuti tarvikul olevate süvenditega.
- ◆ Suruge tarvik auruotsiku (17) külge ja keerake seda vastupäeva, kuni see klõpsatusega kohale asetub.

NB! Kõik tarvikud peale SteaMitt™-i (25), millel on oma voolik ja liitmik (26), tuleb kasutamiseks kinnitada auruvooliku (16) külge.

Vooliku ja tarvikute eemaldamine

Hoiatus! Auruvoolik (16), auruotsik (17) ja tarvikud kuumenevad kasutamise ajal. Enne eemaldamist laske seadmel ja kõigil tarvikutel jahtuda.

Tarviku eemaldamine

- ◆ Keerake tarvikut päripäeva ja seejärel tõmmake see voolikust (16) eemale.

Vooliku eemaldamine

- ◆ Vajutage auruvooliku (16) vabastusnuppu (16a) ja tõmmake see käeshoitava aurupuhasti küljest lahti.

SteaMitt™

BLACK+DECKER™-i SteaMitt™ on mõeldud kahhelkivide, tööpindade, köögi ja vannitoa desinfitseerimiseks ja puhastamiseks. See seade on mõeldud ainult kodukasutuseks siseruumides.

SteaMitt™-i vooliku kinnitamine käeshoitava aurupuhasti külge

Hoiatus! Kontrollige iga kord enne kasutamist käeshoitava aurupuhasti (5) ja SteaMitt™-i vooliku (26) ühenduskoha tihendit. Kui tihend laseb läbi või on kahjustatud, võtke ühendust lähima volitatud remonditöökojaga. Ärge kasutage seadet.

- ◆ Vajutage SteaMitt™-i voolikul (26) olevat vooliku vabastamise nuppu.
- ◆ Ühendage SteaMitt™-i voolik (26) käeshoitava aurupuhastiga (5) ja vabastage SteaMitt™-i vooliku vabastusnupp, jälgides, et see kohale klõpsataks.

NB! Veenduge, et SteaMitt™-i voolik (26) on kindlalt käeshoitava aurupuhasti (5) külge kinnitatud. Kui ühenduskohast tuleb auru, on voolik valesti paigaldatud.

Lülitage seade välja ja laske sellel jahtuda, seejärel eemaldage ja paigaldage uuesti voolik.

Puhastuslapi paigaldamine SteaMitt™-i külge (joonis L)

- ◆ Paigaldage puhastuslapp (27) SteaMitt™-i (25) külge, ühendades takjakinnise aasad (27a) puhastuslapi pealmsel küljel takjakinnise konksudega (25a) SteaMitt™-i alumisel küljel (4). Suruge tugevalt.

Hoiatus! SteaMitt™-i ei tohi kasutada ilma puhastuslapita.

Märkus! SteaMitt™-iga saab kasutada 3 tüüpi

erineva paksusega puhastuslappe. Kõige õhem sobib 3D-vormide, näiteks kraanide jms puhastamiseks. Paksematega saab töödelda suuremaid ühetasaseid pindu.

- ⚠ **Hoiatus!** Kasutage SteaMitt™-i alati nagu näidatud joonisel M, hoides kätt kaitsekinda sees.
- ⚠ **Hoiatus!** Ärge üritage SteaMitt™-i kasutades haarata seda väljastpoolt, nagu näidatud joonisel N. Seda tehke võite end kõrvetada.
- ⚠ **Hoiatus!** Vältige SteaMitt™-i kasutamist kitsastes nurkades, nagu näidatud joonisel O.
- ⚠ **Hoiatus!** Kui kasutamise käigus tekib probleem, saate kiirvabastuslapatsi abil SteaMitt™-i kiiresti käest ära võtta, nagu näidatud joonisel P.
- ⚠ **Hoiatus!** Ärge puhastage SteaMitt™-iga külma klaasi, näiteks aknaid, sest järsk temperatuurimuutus võib põhjustada kahju.
- ⚠ **Hoiatus!** Ärge suunake kinnast enda ega teiste isikute poole.

Märkus! Kuna SteaMitt™-i paigaldamisel ühendatakse aurukoguse valimise ketas lahti, on auruvoog piiratud.

Kasutamine

NB! Kui seda seadet kasutatakse mikrokiudlappidega ja 90-sekundilise katkematu tööajaga vastavalt käesolevale juhendile, hävitab see 99,9% bakteritest ja mikroobidest.

Sisse- ja väljalülitamine




- ◆ Seadme sisselülitamiseks vajutage toitelüliti (1). Aurumopil kulub soojenemiseks umbes 15 sekundit.
 - ◆ Seadme väljalülitamiseks vajutage toitelüliti (1).
- Märkus!** Enne aurunupu vajutamist pange käsi alati SteaMitt™-i sisse.
- Ettevaatust!** Ärge jätke aurumoppi ükskõik millisel pinnal mis tahes ajaks ühe koha peale. Seadke aurumopi käepide (8) alati püstiasendisse ja veenduge, et aurumopp on välja lülitatud, kui seda ei kasutata.
- Ettevaatust!** Tühjendage aurumopp iga kord pärast kasutamist.

Märkus! Esmakordsel täitmisel või pärast vee otsasaamist võib auru tootmiseks kuluda kuni 45 sekundit.

Autoselect™-i tehnoloogia (joonis R)

Sellel aurumopil on Autoselect™-i ketas (2), mis näitab erinevaid puhastusrakendusi. Nende abil valitakse konkreetse puhastustoimingu jaoks õige töörežiim.

Valige Autoselect™-i kasutades üks järgmistest rakendustest, keerates Autoselect™-i ketast (2), kuni valitud on soovitud seadistus.

Seadistus	Mopp	Käeshoitav
	Puit/ laminaat	Kõrge temperatuuriga aur akende puhastamiseks ●
	Kivi/marmor	● ●
	Kahhelkivid/ vinüül	Madala temperatuuriga aur tõrksa rasva eemaldamiseks ● ● ●

Aurumopp valib konkreetseks puhastustööks sobiva aurukoguse.

Märkus! Enne aurumopi kasutamist kontrollige alati, kas kasutate õiget seadistust.

Aurupahvak (joonis C1) (ainult mudelitel FSMH1310SM ja FSMH13151SM)

Põrandaotsikul (12a) on aurupahvaku pedaal, mille abil saab eemaldada tõrksat mustust ja plekke.

- ◆ Vajutage kasutamise ajal aurupahvaku pedaali, et puhastamist tõhustada.
- ◆ Tavaseadistusele lülitamiseks vajutage uuesti pedaali.

Soovitisi optimaalseks kasutamiseks

Üldandmed

Ettevaatust! Ärge kasutage aurumoppi ilma puhastuslapita.

- ◆ Enne aurumopi kasutamist puhastage alati põrand tolmuimeja või harjaga.
- ◆ Lihtsaim viis seadet kasutada on kallutada käepide 45° nurga alla ja puhastada aeglaselt väikeste pindade kaupa.
- ◆ Kasutage aurumopis ainult vett ilma lisandite ja kemikaalideta. Tõrksate plekkide eemaldamiseks vinüül- või linoleumpõrandatelt võite plekke enne aurumopi kasutamist lahja pesuvahendi ja veega töödelda.

Aurumopiga puhastamine

- ◆ Paigaldage käeshoitav aurupuhasti (5) aurumopi korpuse (11) külge.
- ◆ Asetage puhastuslapp (13) põrandale, nii et takjakinnise aasaga külg jääb ülespoole.
- ◆ Suruge aurumopp õrnalt puhastuslapi (13) külge.
- ◆ Ühendage aurumopp vooluvõrku.

EESTI KEEL

- ◆ Vajutage toitenuppu (1). Aurumopil kulub soojenemiseks umbes 15 sekundit.
- ◆ Keerake Autoselect™-i ketas (2) soovitud seadistusele. Paari sekundi pärast hakkab auruotsikust tulema auru.

Märkus! Esmakordsel täitmisel või pärast vee otsasaamist võib auru tootmiseks kuluda kuni 45 sekundit.

- ◆ Aurul kulub puhastuslappi tungimiseks paar sekundit. Nüüd libiseb aurumopp kergesti üle desinfitseeritava/puhastatava pinna.
- ◆ Liigutage aurumoppi aeglaselt lükates ja tõmmates mööda pinda, puhastades auruga põhjalikult kõik piirkonnad.
- ◆ Kui olete aurumopi kasutamise lõpetanud, keerake käepide (8) tagasi püstiasendisse, veenduge, et see on toestatud, ja lülitage seade välja. Oodake, kuni aurumopp maha jahtub (umbes viis minutit).

Ettevaatust! On oluline jälgida veetaset paagis.

Selleks, et veepaak uuesti täita ja seejärel desinfitseerimist/puhastamist jätkata, hoidke moppi püsti, veenduge, et käepide on toestatud, ja lülitage aurumopp välja. Eemaldage seade seinakontaktist ja pange veepaak täis.

Ettevaatust! Ärge jätke aurumoppi ükskõik millisel pinnal mis tahes ajaks ühe koha peale. Seadke aurumopi käepide (8) alati püstiasendisse ja veenduge, et aurumopp on välja lülitatud, kui seda ei kasutata.

Vaipkate värskendamine

- ◆ Asetage puhastuslapp (13) põrandale, nii et aasaga külg jääb ülespoole.
- ◆ Suruge aurumopp õrnalt puhastuslapi külge.
- ◆ Asetage vaibaotsik (12b) põrandale.
- ◆ Suruge aurumopp õrnalt vaibaotsiku külge, kuni see klõpsatusega kohale asetub.
- ◆ Ühendage aurumopp vooluvõrku.
- ◆ Vajutage toitenuppu (1). Aurumopil kulub soojenemiseks umbes 15 sekundit.
- ◆ Keerake Autoselect™-i ketas (2) puidu/laminaadi seadistusele.
- ◆ Liigutage aurumoppi aeglaselt lükates ja tõmmates mööda vaipa, värskendades põhjalikult kogu vaiba pinda.
- ◆ Kui olete aurumopi kasutamise lõpetanud, keerake käepide (8) tagasi püstiasendisse ja lülitage seade välja. Oodake, kuni aurumopp maha jahtub (umbes viis minutit).

Pärast kasutamist

- ◆ Keerake Autoselect™-i ketas (2) väljalülitatud asendisse.
- ◆ Oodake, kuni aurumopp maha jahtub.
- ◆ Eemaldage aurumopp seinakontaktist.

- ◆ Tühjendage veepaak.
- ◆ Eemaldage puhastuslapp (13) ja peske see puhtaks, et see oleks järgmiseks kasutuskorraga valmis (järgige hoolikalt puhastuslappile trükitud pesemisjuhiseid).
- ◆ Mässige toitejuhe juhtmekonksude (7 ja 9) ümber.
- ◆ Käepidemel (6) on riputusaaas (15), mille abil saab aurumopi sobiva seinakonksu otsa riputada. Veenduge alati, et seinakonks suudab ohutult kanda aurumopi raskust.

Käeshoitav aurupuhasti

Hoiatus! Seade ei tooda auru, kui see pole ühendatud põhikorpusega (11) või kui auruvoolik (16) pole paigaldatud.

Hoiatus! Kasutage ainult horisontaalasendis.

- ◆ Paigaldage vajalik tarvik.
- ◆ Ühendage käeshoitav aurupuhasti vooluvõrku.
- ◆ Vajutage toitenuppu (1). Aurumopil kulub soojenemiseks umbes 15 sekundit.
- ◆ Keerake Autoselect™-i ketas (2) soovitud seadistusele. Paari sekundi pärast hakkab auruotsikust tulema auru.

Märkus! Esmakordsel täitmisel või pärast vee otsasaamist võib auru tootmiseks kuluda kuni 45 sekundit.

- ◆ Kui olete käeshoitava aurupuhasti kasutamise lõpetanud, keerake Autoselect™-i ketas (2) väljalülitatud asendisse. Lülitage seade välja, vajutades toitenuppu (1), ja ühendage seade vooluvõrgust lahti. Enne hoiolepanemist oodake, kuni seade maha jahtub (umbes viis minutit).

Otsikud

Seadme jõudlus on olnud kasutatavatest tarvikutest. BLACK+DECKERi tarvikute tootmisel on järgitud rangeid kvaliteedistandardeid ja silmas peetud teie seadme jõudluse suurendamist. Need tarvikud tagavad teie seadme maksimaalse võimaliku tõhususe.

Tehnilised andmed

FSMH1321		
Pinge	V _{ac}	230
Võimsus	W	1300
Paagi maht	ml	500
Kaal	kg	2,7
FSMH1351SM		
Pinge	V _{ac}	230
Võimsus	W	1300
Paagi maht	ml	500
Kaal	kg	2,7
FSMH13101SM		
Pinge	V _{ac}	230
Võimsus	W	1300
Paagi maht	ml	500
FSMH1321		
Pinge	V _{ac}	230
Võimsus	W	1300
Paagi maht	ml	500
Kaal	kg	2,7
FSMH1351SM		
Pinge	V _{ac}	230
Võimsus	W	1300
Paagi maht	ml	500
Kaal	kg	2,7
FSMH13101SM		
Kaal	kg	2,8
FSMH13151SM		
Pinge	V _{ac}	230
Võimsus	W	1300
Paagi maht	ml	500
Kaal	kg	2,8
FSMH1321J		
Pinge	V _{ac}	230
Võimsus	W	1300
Paagi maht	ml	500
Kaal	kg	2,7
FSMH1321JSM		
Pinge	V _{ac}	230
Võimsus	W	1300
Paagi maht	ml	500
Kaal	kg	2,8

FSMH1321JMD		
Pinge	V _{ac}	230
Võimsus	W	1300
Paagi maht	ml	500
Kaal	kg	2,8

Probleemide lahendamine

Kui seade ei tööta korralikult, järgige allpool toodud juhiseid. Kui see ei lahenda probleemi, võtke ühendust BLACK+DECKERi kohaliku remonditöökojaga.

Probleem	Samm	Võimalik lahendus
Aurumopp ei lülitu sisse	1.	Kontrollige, kas seade on seinakontaktis
	2.	Kontrollige, kas seade on toitelülitist (1) sisse lülitatud
	3.	Kontrollige pistiku kaitset
Aurumopp ei tekita auru	4.	Aurumopp toodab auru ainult siis, kui käeshoitav aurupuhasti (5) on õigesti põhikorpusse (11) külge asetatud või auruvoolik on paigaldatud või Autoselect™ on sisse lülitatud
	5.	Veenduge, et veepaak on täis. Märkus! Esmakordsel täitmisel või pärast vee otsasaamist võib auru tootmiseks kuluda kuni 45 sekundit
	6.	Kontrollige sammu 1, seejärel 2 ja seejärel 3
Aurumopi kasutamisel ei teki enam auru	7.	Kontrollige sammu 4, seejärel 5 ja seejärel 3
Aurumopi kasutamisel tekib liiga palju auru	8.	Aurukoguse vähendamiseks keerake Autoselect™-i ketast (2) vastupäeva
Aurumopi kasutamisel tekib liiga vähe auru	9.	Aurukoguse suurendamiseks keerake Autoselect™-i ketast (2) päripäeva
Käeshoitavast aurupuhastist ei tule auru	10.	Veenduge, et Autoselect™-i ketas (2) on sisselülitatud asendis
	11.	Kontrollige sammu 5, seejärel 1, seejärel 2 ja seejärel 3

EESTI KEEL

Probleem	Samm	Võimalik lahendus
Käeshoitava aurupuhasti kasutamisel tekib liiga vähe auru	12.	Aurukoguse suurendamiseks keerake Autoselect™-i ketast (2) päripäeva
	13.	Kontrollige sammu 5
Käeshoitava aurupuhasti kasutamisel tekib liiga palju auru	14.	Aurukoguse vähendamiseks keerake Autoselect™-i ketast (2) vastupäeva
Tarvikud tulevad pidevalt seadme küljest lahti	15.	Kõigi osade ja tarvikute nõuetekohase paigaldamise juhised leiata kokkupanemise jaotisest
Aur väljub seadme ootamatutest piirkondadest	16.	Kõigi osade ja tarvikute nõuetekohase paigaldamise juhised leiata kokkupanemise jaotisest
Kust saada lisateavet/tarvikuid	17.	www.blackanddecker.co.uk/ steammop www.blackanddecker.ie/ steammop

Naudojimo paskirtis

Šis BLACK+DECKER™ garo valytuvas (FSMH1321, FSMH13515M, FSMH13101SM, FSMH13151SM, FSMH1321J, FSMH1321JSM, FSMH1321JMD) suprojektuotas impregnuotoms medinėms grindims, impregnuotam laminatui, linoleumui, vinilui, keraminėms plytelėms, akmens ir marmuro grindims dezinfekuoti bei valyti. Šis prietaisas skirtas naudoti tik patalpoje ir buityje.

Saugos instrukcijos



Įspėjimas! Prieš pradėdami naudoti šį prietaisą, atidžiai perskaitykite vadovą „Sauga, techninė ir bendroji priežiūra“. Prieš pradėdami naudoti šį prietaisą, atidžiai perskaitykite visą šį vadovą.

Ant prietaiso pateikiamos etiketės

Ant prietaiso rasite toliau nurodytas piktogramas su datos kodu.



ATSARGIAI! Karštas garas



Naudojant apvertus, laša vanduo



Garas veržiasi pro visus kraštus



Nepalikite be priežiūros su mažamečiais vaikais



Skalbti tik rankomis

Funkcijos

Šis prietaisas turi kai kurias arba visas toliau nurodytas funkcijas.

1. Įjungiklis / išjungiklis
2. Ratukas „Autoselect™“
3. Nuimamojo garo bloko rankena
4. Pildymo angos dangtelis
5. Nuimamasis garo blokas
6. Laikymo rankena
7. Viršutinis kabelio kabliukas
8. Pagrindinė rankena
9. Viršutinis kabelio kabliukas
10. Nuimamojo garo bloko atleidimo mygtukas
11. Pagrindinis korpusas
12. Grindų valymo galvutė
- 12a. Grindų valymo garu galvutė
- 12b. Slydimo priedas kilimams (skirtas naudoti ant kilimų)
13. Grindų valymo padas
14. Grindų valymo pado atleidimo ašėlė
15. Pakabinimo kilpa
16. Garo žarna
17. Garo antgalis
18. Kampinis šepetėlis (skirtas naudoti sunkiai pašalinamoms dėmėms išimti)
19. Šepetinis priedas (skirtas naudoti ant plytelių / cemento)
20. Priedas su nubraukimo guma (skirtas naudoti dušo sienelėms / stikliui / veidrodžiams / drabužiams / apmušalams valyti)
- 20a. Priedo su nubraukimo guma užmautė
21. Didysis priedas su nubraukimo guma (skirtas naudoti dušo sienelėms / stikliui / veidrodžiams / drabužiams / apmušalams valyti)
- 21a. Didžiojo priedo su nubraukimo guma užmautė
22. Valymo garu šepetinis blokas
- 22a. Valymo garu vielinis šepetėlis (skirtas kepsninėms / orkaitėms valyti)
- 22b. Valymo garu šepetėlis (skirtas kepsninėms / orkaitėms / kaitlentėms / čiapusams / cementui valyti)
- 22c. Valymo garu platusis šepetėlis (skirtas didesniems paviršiams valyti)
23. Trikampė galvutė (skirta drabužiams / apmušalams / didesniems paviršiams valyti)
- 23a. Plokščiųjų paviršių valymo padas
- 23b. Drabužių valymo garu sąsaja (skirta naudoti drabužiams / apmušalams valyti)
- 23c. Drabužių valymo garu šepetėlis (skirta naudoti drabužiams / apmušalams valyti)

LIETUVIŲ

- 23d. Drabužių valymo garu padas
(skirta naudoti drabužiams / apmušalams valyti)
24. Audinių ir drabužių valymo garu padas
(skirta naudoti drabužiams / apmušalams valyti)
25. „SteMitt™“
26. „SteMitt™“ žarna
27. „SteMitt™“ valymo padas
28. Reguluojamasis antgalis

Konfigūracija

	FSMH1321	FSMH1351SM	FSH13101SM	FSMH13151SM	FSMH13151SM	FSMH1321J	FSMH1321JSM	FSMH1321JMD	NUOSTATOS
12	✓	✓	✓	✓	✓	✓	✓	✓	Visos
12a			✓	✓	✓	✓	✓	✓	Visos
12b				✓	✓	✓	✓	✓	Visos
13	✓	✓	✓	✓	✓	✓	✓	✓	Visos
16	✓	✓	✓	✓	✓	✓	✓	✓	Visos
18	✓	✓	✓	✓	✓	✓	✓	✓	●
19	✓	✓	✓			✓	✓	✓	●●●
20	✓	✓	✓	✓	✓	✓	✓	✓	●
20a	✓	✓	✓	✓	✓	✓	✓	✓	●
21									●
21a									●
22				✓	✓				Visos
22a				✓	✓				Visos
22b				✓	✓				Visos
22c				✓	✓				Visos
23									Visos
23a									Visos
23b									
23c									
23d									
24									
25				✓	✓				N. d.
28					✓				Visos

Surinkimas



Įspėjimas! Prieš mėginant atlikti toliau nurodytus veiksmus, prietaisą būtina išjungti, atjungti nuo elektros tinklo, palaukti, kol atvės ir užtikrinti, kad jame nebėlio vandens.

Rankenos prijungimas (A pav.)

- ◆ Nuslinkite rankenos (8) apatinę dalį ant garo valytuvo korpuso (11) viršutinės dalies, kad spragtelėtų ir užsifiksuotų.

Nuimamojo garo bloko (B pav.) prijungimas

- ◆ Prilaikydami garo valytuvo korpuso (11) galinę dalį, gerai įspauskite nuimamąjį garo bloką (5) į garo valytuvo korpusą (11). Pasirūpinkite, kad jis tinkamai įsistatytų virš sąsajos (11a) ir spragtelėdamas užsifiksuotų.

Nuimamojo garo bloko (B pav.) nuėmimas

- ◆ Paspauskite pagrindinio korpuso (11) atleidimo mygtuką (10) ir iškelkite nuimamąjį garo bloką (5) nuo sąsajos (11a) ir iš pagrindinio bloko (11).

Valymo pado (C pav.) prijungimas

Atsarginių valymo padų įsigysite iš savo BLACK+DECKER įgaliotojo atstovo (kat. Nr. FSMP20-XJ).

- ◆ Padėkite valymo padą (13) ant grindų, nukreipę lipukų kilpą aukštyn.
- ◆ Švelniai prispauskite garo valytuvą prie valymo pado (13).

Pastaba. Šiame įrenginyje gali būti standartinė grindų valymo galvutė (12) arba grindų valymo garu galvutė (12a). Abiem atvejais valymo padas naudojamas pagal šias instrukcijas.

Atsargiai! Niekada nelaikykite veikiančios valymo garu galvutės ilgai viename taške. Visada statykite garo valytuvą atrėmę rankeną (8) vertikaliaje padėtyje ir užtikrinkite, kad nenaudojamas įrenginys būtų išjungtas.

Valymo pado nuėmimas

Atsargiai! Keisdami garo valytuvo valymo padą, avėkite tinkamus batus.

Neavėkite šlepečių atvirais pirštais.

- ◆ Gražinkite rankeną (8) į vertikalią padėtį iš IŠJUNKITE garo valytuvą.
- ◆ Palaukite, kol garo valytuvą atvės (maždaug 5 minutes).
- ◆ Atlaisvinkite lipukus ir nukelkite garo valytuvą nuo valymo pado.

Atsargiai! Niekada nelaikykite veikiančios valymo garu galvutės ilgai viename taške.

Visada statykite garo valytuvą atrėmę rankeną (8) vertikaliaje padėtyje ir užtikrinkite, kad nenaudojamas įrenginys būtų išjungtas.

Vandens bakelio pildymas (Q pav.)

Pastaba! Pripildykite vandens bakelį švaraus vandens iš čiaupo (nenaudokite jokių priedų ir chemikalų).

Pastaba! Jei pas jus vanduo kietas, rekomenduojama naudoti dejonizuotą vandenį.

- ◆ Atverskite aukštyn ir atidarykite pildymo angos dangtelį (4).
- ◆ Pripildykite vandens bakelį švaraus vandens (nenaudokite jokių priedų ir chemikalų).

Įspėjimas! Prieš pildydami atjunkite nuo pagrindinio bloko. Pildydami laikykite bakelį horizontalioje padėtyje.

Įspėjimas! Vandens bakelio talpa – 0,5 litro. Neperpildykite bakelio.

- ◆ Uždarykite pildymo angos dangtelį (4).

Pastaba! Užtikrinkite, kad pildymo angos dangtelis būtų gerai užsuktas.

Slydimo priedo kilimams prijungimas (12b) (skirta naudoti tik ant kilimų)

- ◆ Padėkite slydimo priedą kilimams (12b) ant grindų.
- ◆ Prijunkite prie grindų valymo galvutės (12) valymo padą.
- ◆ Švelniai prispauskite garo valytuvą prie slydimo priedo kilimams (12b), kad spragtelėdamas užsifiksuotų.

Atsargiai! Niekada nelaikykite veikiančios valymo garu galvutės ilgai viename taške. Visada statykite garo valytuvą atrėmę rankeną (8) vertikaliaje padėtyje ir užtikrinkite, kad nenaudojamas įrenginys būtų išjungtas.

Slydimo priedo kilimams nuėmimas

Atsargiai! Keisdami garo valytuvo slydimo priedą kilimams, avėkite tinkamus batus. Neavėkite šlepečių atvirais pirštais.

- ◆ Gražinkite rankeną (8) į vertikalį padėtį ir IŠJUNKITE garo valytuvą.
- ◆ Palaukite, kol garo valytuvas atvės (maždaug 5 minutes).
- ◆ Uždėkite bato priekinę dalį ant slydimo priedo kilimams nuėmimo ašelės ir tvirtai nuspauskite žemyn.
- ◆ Pakelkite garo valytuvą aukštyn ir nukelkite nuo slydimo priedo kilimams.

Atsargiai! Niekada nelaikykite veikiančios valymo garu galvutės ilgai viename taške. Visada statykite garo valytuvą atrėmę rankeną (8) vertikaliaje padėtyje ir užtikrinkite, kad nenaudojamas įrenginys būtų išjungtas.

Žarnos ir priedų prijungimas prie nuimamojo garo bloko (G–O pav.)

Įspėjimas! Kiekvieną dieną prieš naudodami patikrinkite sandariklį tarp nuimamojo garo bloko (5) prijungimo taško ir garo žarnos (16). Jei sandariklis veikia netinkamai arba yra pažeistas, susisiekite su artimiausiu įgaliotuoju remonto agentu. Nenaudokite prietaiso.

Žarnos prijungimas

- ◆ Paspauskite garo žarnos atleidimo mygtuką (16a), esantį ant garo žarnos (16).
- ◆ Prijunkite garo žarną (16) prie nuimamojo garo bloko (5) ir atleiskite garo žarnos atleidimo mygtuką (16a), kad jis spragtelėdamas užsifiksuotų.

Svarbu! Užtikrinkite, kad garo žarna (16) būtų tinkamai prijungta prie nuimamojo garo bloko (5). Jei

garas veržiasi pro jungtį, vadinasi, žarna sumontuota netinkamai. Išjunkite, leiskite įrenginiui atvėsti, tada nuimkite ir vėl sumontuokite žarną.

Priedų prijungimas (H pav.)

- ◆ Sulygiuokite ašeles, esančias ant garo antgalio (17), su priedo įdubomis.
- ◆ Užspauskite priedą ant garo antgalio (17) ir pasukite prieš laikrodžio rodyklę, kad priedas spragtelėdamas užsifiksuotų.

Svarbu! Visi priedai (išskyrus „SteaMitt™“ (25), kuris turi savo žarną ir jungtį (26)) prieš naudojant turi būti jungiami prie garo žarnos (16).

Žarnos ir priedų nuėmimas

Įspėjimas! Naudojimo metu garo žarna (16), garo antgalis (17) ir priedai kaista. Leiskite įrenginiui ir visiems priedams atvėsti, tada bandykite nuimti.

Priedo nuėmimas

- ◆ Pasukite priedą pagal laikrodžio rodyklę ir nutraukite nuo žarnos (16).

Žarnos nuėmimas

- ◆ Paspauskite garo žarnos (16) atleidimo mygtuką (16a) ir patraukite nuo nuimamojo garo bloko.

„SteaMitt™“

Ši „BLACK+DECKER™ SteaMitt™“ suprojektuota dezinfekuoti ir valyti plyteles, darbatalius, virtuves ir vonios paviršius. Šis prietaisas skirtas naudoti tik patalpoje ir butyje.

„SteaMitt™“ žarnos prijungimas prie nuimamojo garo bloko

Įspėjimas! Kiekvieną dieną prieš naudodami patikrinkite sandariklį tarp nuimamojo garo bloko (5) prijungimo taško ir „SteaMitt™“ žarnos (26). Jei sandariklis veikia netinkamai arba yra pažeistas, susisiekite su artimiausiu įgaliotuoju remonto agentu. Nenaudokite prietaiso.

- ◆ Paspauskite „SteaMitt™“ žarnos (26) atleidimo mygtuką.
- ◆ Prijunkite „SteaMitt™“ žarną (26) prie nuimamojo garo bloko (5) ir atleiskite „SteaMitt™“ žarnos atleidimo mygtuką, kad jis spragtelėdamas užsifiksuotų.

Svarbu! Užtikrinkite, kad „SteaMitt™“ žarna (26) būtų tinkamai prijungta prie nuimamojo garo bloko (5). Jei garas veržiasi pro jungtį, vadinasi, žarna sumontuota netinkamai. Išjunkite, leiskite įrenginiui atvėsti, tada nuimkite ir vėl sumontuokite žarną.

Valymo pado montavimas ant „SteaMitt™“ (L pav.)

- ◆ Sumontuokite valymo padą (27) ant „SteaMitt™“ (25), prijungdami „kilpines“ lipukų juostas (27a), esančias viršutinėje valymo pado pusėje, prie lipukų padų (25a) „kablukų“, įrengtų „SteaMitt™“ (4) apatinėje pusėje. Gerai prispauskite.

Įspėjimas! „SteaMitt™“ negalima naudoti nesumontavus valymo pado.

Pastaba. „SteaMitt™“ įrengti skirtingo storio 3 tipų valymo padai. Ploniausią galima naudoti 3D formų daiktams valyti, pvz., čiaupams. Storesnės versijos tinka didesniems plokštiems plotams.

- ⚠ **Įspėjimas!** Visada naudokite „SteaMitt™“ kaip parodyta M pav., įkišę ranką į apsauginę pirštinę.
- ⚠ **Įspėjimas!** Niekada nebandykite naudoti „SteaMitt™“ suimdami už išorės, kaip parodyta N pav. Taip imdami nusideginsite.
- ⚠ **Įspėjimas!** Nenaudokite „SteaMitt™“ kampuose, kaip pavaizduota O pav.
- ⚠ **Įspėjimas!** Jei naudojant kiltų problemų, galite greitai nusiimti „SteaMitt™“ nuo rankos, patraukdami greitojo atleidimo ašelę, kaip pavaizduota P pav.
- ⚠ **Įspėjimas!** Nenaudokite „SteaMitt™“ ant šalto stiklo, pvz., langų, nes dėl staigių temperatūros pokyčių gali atsirasti pažeidimų.
- ⚠ **Įspėjimas!** Niekada nenukreipkite pirštinės į save ar kitą asmenį.

Pastaba. Sumontavus „SteaMitt™“, garo reguliavimo ratukas išjungiamas ir apribojamas garo srautas.

Naudojimas

Svarbu! Šis įrenginys sunaikina 99,9 % bakterijų ir kitų mikroorganizmų, jei naudojamas pagal šiame vadove pateikiamas instrukcijas, sumontavus mikropluošto padus ir nepertraukiamai valant 90 sekundžių.

Įjungimas ir išjungimas

- ◆ Norėdami prietaisą įjungti, paspauskite įjungiklį / išjungiklį (1). Garo valytuvas įkaista maždaug per 15 sekundžių.
- ◆ Norėdami prietaisą išjungti, paspauskite įjungiklį / išjungiklį (1).

Pastaba. Prieš spausdami garo mygtuką, įkiškite ranką į „SteaMitt™“.

Atsargiai! Niekada nelaikykite veikiančios valymo garu galvutės ilgai viename taške.

Visada statykite garo valytuvą atrėmę rankeną (8) vertikaloje padėtyje ir užtikrinkite, kad nenaudojamas įrenginys būtų išjungtas.




Atsargiai! Panaudoję būtinai ištuštinkite garo valytuvą.

Pastaba! Pripildžius įrenginį pirmą kartą arba jei jis veikė be vandens, pirmasis garas gali pasirodyti po 45 sekundžių.

Technologija „Autoselect™“ (R pav.)

Šiame garo valytuve įrengtas ratukas „Autoselect™“ (2), kuriame parodytos įvairios valymo sritys. Jos naudojamos tinkamam veikimo režimui nustatyti, atsižvelgiant į konkrečią valymo užduotį.

Naudodamiesi funkcija „Autoselect™“, pasirinkite vieną iš toliau pateiktų sričių, sukdami ratuką „Autoselect™“ (2), kol bus parinkta reikiama nuostata.

Nuostata	Valytuvas	Nuimamasis blokas
	Medis / laminatas	Aukštos temperatūros garas langams ●
	Akmuo / marmuras	● ●
	Plytelės / vinilas	Žemos temperatūros garas įsisenėjusiems garas suodžiams ● ● ●

Garo valytuvas parenka tinkamą garo tūrį, reikalingą jūsų konkrečiai valymo procedūrai atlikti.

Pastaba. Prieš naudodami garo valytuvą, būtinai patikrinkite, ar parinkta tinkama nuostata.

Garo pliūpsnis (C1 pav.) (siūloma tik su įrenginiais FSMH1310SM ir FSMH13151SM)

Antgalis grindims (12a) turi garo pliūpsnio pedalą, kuris padeda pašalinti įsisenėjusias žymas ir dėmes.

- ◆ Naudojimo metu nuspauskite garo pliūpsnio pedalą, kad padidintumėte valymo galią.
- ◆ Norėdami grąžinti įprastą nuostatą, nuspauskite pedalą pakartotinai.

Optimalaus naudojimo patarimai

Bendroji dalis

Atsargiai! Niekada nenaudokite garo valytuvo, pirma neprijungę valymo pado.

- ◆ Visada nusiurbkite dulkių siurbliu arba nušuokite grindis ir tik tada naudokite garo valytuvą.
- ◆ Lengviausias būdas naudoti prietaisą – pakreipti rankeną 45° kampu ir valyti lėtai, po nedidelį plotelį.

- ◆ Su garo valytuvu naudokite tik vandenį be priedų (ir be chemikalų). Norėdami pašalinti įsienėjusias dėmes iš vinilinių arba linoleumo grindų, galite pirma apdoroti paviršius švelniu valikliu ir vandeniu, o tada – panaudoti garo valytuvą.

Valymas garo valytuvu

- ◆ Sumontuokite nuimamąjį garo bloką (5) garo valytuvo korpusė (11).
- ◆ Padėkite valymo padą (13) ant grindų, nukreipę lipukų kilpą aukštyn.
- ◆ Švelniai prispauskite garo valytuvą prie valymo pado (13).
- ◆ Prijunkite garo valytuvą prie elektros tinklo.
- ◆ Paspauskite įjungimo / išjungimo mygtuką (1). Garo valytuvai įkaista maždaug per 15 sekundžių.
- ◆ Pasukite ratuką „Autoselect™“ (2) į pageidaujamą nuostatą. Po kelių sekundžių pro garo galvutę pradės veržtis garas.

Pastaba! Pripildžius įrenginį pirmą kartą arba jei jis veikė be vandens, pirmasis garas gali pasirodyti po 45 sekundžių.

- ◆ Per kelias sekundes garas pateks į valymo padą. Dabar garo valytuvai ims lengvai slysti dezinfekuojamu / valomu paviršiumi.
- ◆ Lėtai stumkite-traukite garo valytuvą per paviršius, kad kruopščiai garu išvalytumėte visas sritis.
- ◆ Baigę naudotis garo valytuvu, gražinkite rankeną (8) į stačią padėtį, IŠJUNKITE įrenginį ir atremkite rankeną. Palaukite, kol garo valytuvai atvės (maždaug penkias minutes).

Atsargiai! Svarbu stebėti vandens lygį vandens bakelyje. Norėdami papildyti vandens baką ir dezinfekuoti / valyti toliau, pastatykite valytuvą stačiai, užtikrinkite, kad rankena būtų atremta ir IŠJUNKITE įrenginį. Atjunkite įrenginį nuo elektros lizdo ir papildykite vandens baką.

Atsargiai! Niekada nelaikykite veikiančios valymo garu galvutės ilgai viename taške. Visada statykite garo valytuvą atrėmę rankeną (8) vertikaliaje padėtyje ir užtikrinkite, kad nenaudojamas įrenginys būtų išjungtas.

Kilimų atnaujinimas

- ◆ Padėkite valymo padą (13) ant grindų, nukreipę kilpą aukštyn.
- ◆ Švelniai prispauskite garo valytuvą prie valymo pado.
- ◆ Padėkite slydimo priedą kilimams (12b) ant grindų.
- ◆ Švelniai prispauskite garo valytuvą prie slydimo priedo kilimams, kad spragtelėdamas užsifiksuotų.
- ◆ Prijunkite garo valytuvą prie elektros tinklo.
- ◆ Paspauskite įjungimo / išjungimo mygtuką (1). Garo valytuvai įkaista maždaug per 15 sekundžių.

- ◆ Pasukite ratuką „Autoselect™“ (2) į medienos / laminato nuostatą.
- ◆ Lėtai stumkite-traukite garo valytuvą per kilimą, kad kruopščiai garu atnaujintumėte visas sritis.
- ◆ Baigę naudotis garo valytuvu, gražinkite rankeną (8) į stačią padėtį ir IŠJUNKITE įrenginį. Palaukite, kol garo valytuvai atvės (maždaug penkias minutes).

Po naudojimo

- ◆ Pasukite ratuką „Autoselect™“ (2) į IŠJUNGIMO padėtį.
- ◆ Palaukite, kol garo valytuvai atvės.
- ◆ Atjunkite garo valytuvą nuo elektros lizdo.
- ◆ Ištuštinkite vandens baką.
- ◆ Nuimkite valymo padą (13), gerai nuplaukite ir paruoškite kitam naudojimui (laikykitės plovimo priežiūros instrukcijų, išspausdintų ant valymo pado).
- ◆ Apvyniokite maitinimo kabelį aplink kabelio kabliukus (7 ir 9).
- ◆ Laikymo rankenoje (6) įtaisyta pakabinimo kilpa (15), už kurios garo valytuvą galima pakabinti ant tinkamo kablio. Pasirūpinkite, kad jūsų sieninis kablys saugiai atlaikytų garo valytuvo svorį.

Valymas nuimamuoju garo bloku

Įspėjimas! Blokas negeneruoja garo, kol neprijungiamas prie pagrindinio korpuso (11) arba kol nesumontuojama garo žarna (16).

Įspėjimas! Naudokite tik horizontalioje padėtyje.

- ◆ Prijunkite reikiamą priedą.
- ◆ Prijunkite nuimamąjį garo bloką prie elektros tinklo.
- ◆ Paspauskite įjungimo / išjungimo mygtuką (1). Garo valytuvai įkaista maždaug per 15 sekundžių.
- ◆ Pasukite ratuką „Autoselect™“ (2) į pageidaujamą nuostatą. Po kelių sekundžių pro garo galvutę pradės veržtis garas.

Pastaba! Pripildžius įrenginį pirmą kartą arba jei jis veikė be vandens, pirmasis garas gali pasirodyti po 45 sekundžių.

- ◆ Baigę naudoti nuimamąjį garo bloką, gražinkite ratuką „Autoselect™“ (2) į IŠJUNGIMO padėtį. IŠJUNKITE įrenginį, paspausdami ĮJUNGIMO / IŠJUNGIMO mygtuką (1), ir atjunkite nuo elektros tinklo. Palaukite, kol įrenginys atvės (maždaug penkias minutes), ir tik tada padėkite sandėliuoti.

Priedai

Prietaiso veikimas priklauso nuo naudojamo priedo. BLACK+DECKER priedai yra pagaminti laikantis aukštos kokybės standartų ir skirti pagerinti prietaiso eksploatacines savybes. Naudojant šiuos priedus, įranga veiks geriausiai.

Techniniai duomenys

FSMH1321		
Įtampa	V _{KS}	230
Galingumas	W	1 300
Bakelio talpa	ml	500
Svoris	kg	2,7
FSMH1351SM		
Įtampa	V _{KS}	230
Galingumas	W	1 300
Bakelio talpa	ml	500
Svoris	kg	2,7
FSMH13101SM		
Įtampa	V _{KS}	230
Galingumas	W	1 300
Bakelio talpa	ml	500
FSMH1321		
Įtampa	V _{KS}	230
Galingumas	W	1 300
Bakelio talpa	ml	500
Svoris	kg	2,7
FSMH1351SM		
Įtampa	V _{KS}	230
Galingumas	W	1 300
Bakelio talpa	ml	500
Svoris	kg	2,7
FSMH13101SM		
Svoris	kg	2,8
FSMH13151SM		
Įtampa	V _{KS}	230
Galingumas	W	1 300
Bakelio talpa	ml	500
Svoris	kg	2,8
FSMH1321J		
Įtampa	V _{KS}	230
Galingumas	W	1 300
Bakelio talpa	ml	500
Svoris	kg	2,7
FSMH1321JSM		
Įtampa	V _{KS}	230
Galingumas	W	1 300
Bakelio talpa	ml	500
Svoris	kg	2,8

FSMH1321JMD		
Įtampa	V _{KS}	230
Galingumas	W	1 300
Bakelio talpa	ml	500
Svoris	kg	2,8

Trikčių šalinimas

Jei manote, kad prietaisas veikia netinkamai, vadovaukitės toliau pateiktomis instrukcijomis. Jei tai problemos išspręsti nepada, kreipkitės į vietinį „BLACK+DECKER“ remonto agentą.

Problema	Žingsnis	Galimas sprendimas
Garo valytuvus neįsijungia	1.	Patikrinkite, ar įrenginys prijungtas prie elektros lizdo.
	2.	Patikrinkite, ar įrenginys įjungtas [JUNGKLIU / IŠJUNGKLIU] (1).
	3.	Patikrinkite kištuke esantį saugiklį.
Garo valytuvus negeneruoja garo	4.	Garo valytuvus garą generuoja tik jei nuimamasis garo blokas (5) tinkamai prijungtas prie pagrindinio korpuso (11), sumontuota garo žarna arba [JUNGTRAS „Autoselect™“ elementas.
	5.	Patikrinkite, ar pilnas vandens bakelis. Pastaba. Pripildžius įrenginį pirmą kartą arba jei jis veikė be vandens, pirmasis garas gali pasirodyti po 45 sekundžių.
	6.	Patikrinkite 1, 2 ir 3 žingsnius.
Naudojamas garo valytuvus nustoja generuoti garą	7.	Patikrinkite 4, 5 ir 3 žingsnius.
Naudojamas garo valytuvus generuoja per daug garo	8.	Pasukite ratuką „Autoselect™“ (2) prieš laikrodžio rodyklę, kad sumažintumėte generuojamo garo kiekį.

Problema	Žingsnis	Galimas sprendimas
Naudojamas garo valytuvas generuoja per mažai garo	9.	Pasukite ratuką „Autoselect™“ (2) pagal laikrodžio rodyklę, kad padidintumėte generuojamo garo kiekį.
Nuimamasis garo blokas negeneruoja garo	10.	Patikrinkite, ar ratukas „Autoselect™“ (2) yra [JUNGIMO padėtyje.
	11.	Patikrinkite 5, tada 1, 2 ir 3 žingsnius.
Naudojamas nuimamasis garo blokas generuoja per mažai garo	12.	Pasukite ratuką „Autoselect™“ (2) pagal laikrodžio rodyklę, kad padidintumėte generuojamo garo kiekį.
	13.	Patikrinkite 5 žingsnį.
Naudojamas nuimamasis garo blokas generuoja per daug garo	14.	Pasukite ratuką „Autoselect™“ (2) prieš laikrodžio rodyklę, kad sumažintumėte generuojamo garo kiekį.
Priedai vis nukrenta nuo įrenginio.	15.	Žr. surinkimo skyrių, kur pateikiamos tinkamo visų dalių ir priedų montavimo instrukcijos.
Garas veržiasi pro netikėtą įrenginio dalis	16.	Žr. surinkimo skyrių, kur pateikiamos tinkamo visų dalių ir priedų montavimo instrukcijos.
Kur galima gauti papildomos informacijos / priedų?	17.	www.blackanddecker.co.uk/steammop www.blackanddecker.ie/steammop

LATVIEŠU

Paredzētā lietošana

Šī BLACK+DECKER™ tvaika slotā FSMH1321, FSMH13515M, FSMH13101SM, FSMH13151SM, FSMH1321J, FSMH1321JSM, FSMH1321JMD ir paredzēta hermētiskas cietkoksnes, hermētiska lamināta, linoleja, vinila, keramikas flīžu, akmens un marmora grīdu dezinficēšanai un tīrīšanai. Šis instruments ir paredzēts lietošanai tikai telpās un mājās apstākļos.

Drošības norādījumi



Brīdinājums! Pirms instrumenta ekspluatācijas rūpīgi izlasiet visu drošības, apkopes un apkalpošanas rokasgrāmatu. Pirms instrumenta ekspluatācijas rūpīgi izlasiet visu rokasgrāmatu.

Marķējumi uz instrumenta

Uz instrumenta ir attēlotas šādas piktogrammas kopā ar datuma kodu.



UZMANĪBU! Karsts tvaiks



Pil ūdens, ja lieto apvērstu otrādi



Tvaiks no visām pusēm



Neatstāt bez uzraudzības ar maziem bērniem



Mazgāt tikai ar rokām

Funkcijas

Šim instrumentam ir šādas funkcijas (visas vai tikai dažas no tām):

1. Ieslēgšanas/izslēgšanas slēdzis
2. Autoselect™ skala
3. Rokas tvaika tīrītāja rokturis
4. Ielietnes vāciņš
5. Rokas tvaika tīrītājs
6. Spals
7. Augšējais vada āķis
8. Galvenais rokturis
9. Apakšējais vada āķis
10. Rokas tvaika tīrītāja atbrīvošanas poga
11. Galvenais korpusa
12. Grīdas suka
- 12a. Grīdas suka ar tvaika šalti
- 12b. Paklāja piederums (tikai paklāju tīrīšanai)
13. Grīdas tīrīšanas drāniņa
14. Grīdas tīrīšanas drāniņas atbrīvošanas mēlīte
15. Kronšteins slotas piekarināšanai pie sienas
16. Tvaika šļūtene
17. Tvaika sprausla
18. Lepķveida uzgalis ar suku (grūti iztīrāmiem traipiem)
19. Sukas uzgalis (flīžu un javas tīrīšanai)
20. Gumijas uzgalis (dušas durtiņu, stikla, spoguļu, apģērba un polsterējuma tīrīšanai)
- 20a. Gumijas uzliktnis
21. Liels gumijas uzgalis (dušas durtiņu, stikla, spoguļu, apģērba un polsterējuma tīrīšanai)
- 21a. Liels gumijas uzliktnis
22. Sukas uzgalis ar tvaika šalti
- 22a. Stieplu suka ar tvaika šalti (grīla un cepeškrāsns tīrīšanai)
- 22b. Suka ar tvaika šalti (grīla, cepeškrāsns, plīts, ūdenskrānu un javas tīrīšanai)
- 22c. Plata suka ar tvaika šalti (lielu darba virsmu tīrīšanai)
23. Trīsstūrveida galviņa (apģērba, polsterējuma un lielu darba virsmu tīrīšanai)
- 23a. Plakana virsmas tīrīšanas drāniņa
- 23b. Apģērba tvaikošanas saskarne (apģērba un polsterējuma tīrīšanai)
- 23c. Apģērba tvaikošanas suka (apģērba un polsterējuma tīrīšanai)
- 23d. Apģērba tvaikošanas drāniņa (apģērba un polsterējuma tīrīšanai)

24. Auduma un apģērba tvaikošanas drāniņa (apģērba un polsterējuma tīrīšanai)
25. SteaMitt™
26. SteaMitt™ šļūtene
27. SteaMitt™ tīrīšanas drāniņa
28. Regulējama sprausla

Konfigurācija

	FSMH1321	FSMH1351SM	FSH1310ISM	FSMH1315ISM	FSMH1315ISM	FSMH1321J	FSMH1321JSM	FSMH1321JMD	ĪESTĀTĀJUMI
12	✓	✓		✓	✓	✓	✓	✓	Visi
12a			✓	✓	✓	✓	✓	✓	Visi
12b				✓	✓	✓	✓	✓	Visi
13	✓	✓	✓	✓	✓	✓	✓	✓	Visi
16	✓	✓	✓	✓	✓	✓	✓	✓	Visi
18	✓	✓		✓	✓	✓	✓	✓	•
19	✓	✓	✓			✓	✓	✓	•••
20	✓	✓	✓		✓	✓	✓	✓	•
20a	✓	✓	✓	✓	✓	✓	✓	✓	•
21									•
21a									•
22				✓	✓				Visi
22a				✓	✓				Visi
22b				✓	✓				Visi
22c				✓	✓				Visi
23									Visi
23a									Visi
23b									
23c									
23d									
24									
25				✓	✓				N/A
28					✓				VISI

Salikšana



Brīdinājums! Pirms turpmāk minēto darbu veikšanas pārbaudiet, vai instruments ir izslēgts, atvienots no barošanas avota un atdzisis, kā arī — vai tajā nav palicis ūdens.

Roktura piestiprināšana (A. att.)

- ◆ Iestumiet roktura (8) apakšējo galu tvaika slotas korpusa (11) augšējā galā, līdz tas nokļūst vietā.

Rokas tvaika tīrītāja piestiprināšana (B. att.)

- ◆ Turot tvaika slotas korpusa (11) aizmugurējo daļu, stingri iespiediet rokas tvaika tīrītāju (5) tvaika slotas korpusā (11) tā, lai tas ir pareizi novietots uz saskarnes (11a) un nokļūst vietā.

Rokas tvaika tīrītāja atvienošana (B. att.)

- ◆ Nospiediet galvenā korpusa (11) atbrīvošanas pogu (10) un noņemiet rokas tvaika tīrītāju (5) no saskarnes (11a) un galvenā korpusa (11).

Tīrīšanas drāniņas piestiprināšana (C. att.)

Rezerves tīrīšanas drāniņas varat iegādāties no vietējā BLACK+DECKER izplatītāja (kat. Nr. FSMP20-XJ).

- ◆ Novietojiet tīrīšanas drāniņu (13) uz grīdas tā, lai līplentes puse būtu vērstā augšup.
- ◆ Viegli piespiediet tvaika slotu pie tīrīšanas drāniņas (13).

Piezīme. Šis instruments var būt aprīkots vai nu ar standarta grīdas suku (12), vai grīdas suku ar tvaika šaltī (12a). Turpmākie norādījumi par tīrīšanas drāniņas uzstādīšanu attiecas uz abiem gadījumiem.

Uzmanību! Neturiet tvaika slotu nekustīgi ilgu laiku vienā virsmas laukumā. Kad tvaika slotā tiek nolikta malā un netiek lietota, tās rokturim (8) ir jābūt paceltam uz augšu, kā arī slotai jābūt izslēgtai.

Tīrīšanas drāniņas noņemšana

Uzmanību! Noņemot tīrīšanas drāniņu nost no tvaika slotas, jāvalkā piemēroti apavi.

Nevalkājiet čības vai apavus ar vaļējiem purngaliem.

- ◆ Paceliet rokturi (8) uz augšu un izslēdziet tvaika slotu.

- ◆ Nogaidiet, līdz tvaika slotā atdziest (aptuveni 5 minūtes).

- ◆ Noceliet tvaika slotu no tīrīšanas drāniņas un atbrīvojiet no līplentes.

Uzmanību! Neturiet tvaika slotu nekustīgi ilgu laiku vienā virsmas laukumā.

Kad tvaika slotā tiek nolikta malā un netiek lietota, tās rokturim (8) ir jābūt paceltam uz augšu, kā arī slotai jābūt izslēgtai.

Ūdens tvertnes uzpildīšana (Q. att.)

Piezīme. Uzpildiet ūdens tvertni ar tīru krāna ūdeni (nelietojiet piedevas vai ķīmiskās vielas).

Piezīme. Ja krāna ūdens ir ciets, ieteicams lietot dejonizētu ūdeni.

- ◆ Atveriet ielietnes vāciņu (4), atvāžot uz augšu.
- ◆ Uzpildiet ūdens tvertni ar ūdeni (nelietojiet piedevas vai ķīmiskās vielas).

Brīdinājums! Uzpildot tvertnei jābūt atvienotai no tvaika slotas un jāatrodas horizontāli.

Brīdinājums! Ūdens tvertnes tilpums ir 0,5 litri. Neuzpildiet tvertnei pārāk daudz ūdens.

- ◆ Aizveriet ielietnes vāciņu (4).

Piezīme. Ielietnes vāciņam jābūt cieši nostiprinātam.

Paklāja piederuma (12b) piestiprināšana (tikai paklāju tīrīšanai)

- ◆ Novietojiet paklāja piederumu (12b) uz grīdas.
- ◆ Piestipriniet tīrīšanas drāniņu pie grīdas sukas (12).

LATVIEŠU

- ◆ Viegli piespiediet tvaika slotu pie paklāja piederuma (12b), līdz tas nofiksējas vietā.

Uzmanību! Neturiet tvaika slotu nekustīgi ilgu laiku vienā virsmas laukumā. Kad tvaika slotā tiek nolikta malā un netiek lietota, tās rokturim (8) ir jābūt paceltam uz augšu, kā arī slotai jābūt izslēgtai.

Paklāja piederuma noņemšana

Uzmanību! Noņemot paklāja piederumu nost no tvaika slotas, jāvalkā piemēroti apavi. Nevalkājiet čības vai apavus ar vaļējiem purngaliem.

- ◆ Paceliet rokturi (8) uz augšu un izslēdziet tvaika slotu.
- ◆ Nogaidiet, līdz tvaika slotā atdziest (aptuveni 5 minūtes).
- ◆ Ar apavu purngalu uzkāpiet uz paklāja piederuma noņemšanas cilpiņas un cieši pieminiet pie zemes.
- ◆ Nocoļiet tvaika slotu nost no paklāja piederuma.

Uzmanību! Neturiet tvaika slotu nekustīgi ilgu laiku vienā virsmas laukumā. Kad tvaika slotā tiek nolikta malā un netiek lietota, tās rokturim (8) ir jābūt paceltam uz augšu, kā arī slotai jābūt izslēgtai.

Šūtenes un piederumu piestiprināšana rokas tvaika tīrītājam (G.–O. att.)

Brīdinājums! Pirms darba ikreiz pārbaudiet blīvi starp rokas tvaika tīrītāja (5) savienojuma vietu un tvaika šūteni (16). Ja blīve ir nolietota vai bojāta, sazinieties ar tuvāko pilnvaroto remonta darbnīcu. Nelietojiet instrumentu.

Šūtenes piestiprināšana

- ◆ Nospiediet tvaika šūtenes atbrīvošanas pogu (16a), kas atrodas uz tvaika šūtenes (16).
- ◆ Savienojiet tvaika šūteni (16) ar rokas tvaika tīrītāju (5) un atlaidiet tvaika šūtenes atbrīvošanas pogu (16a), pārbaudot, vai ar klikšķi nofiksējas vietā.

Svarīgi! Pārbaudiet, vai tvaika šūtene (16) ir cieši piestiprināta pie rokas tvaika tīrītāja (5). Ja no savienojuma vietas ir redzams tvaiks, šūtene nav pareizi piestiprināta. Izslēdziet instrumentu un nogaidiet, līdz tas atdziest, tad noņemiet šūteni un no jauna pievienojiet.

Piederumu piestiprināšana (H. att.)

- ◆ Savietojiet tvaika sprauslas (17) izciļņus ar piederuma ierobiem.
- ◆ Uzspiediet piederumu uz tvaika sprauslas (17) un grieziet pretēji pulksteņrādītāja virzienam, līdz piederums nofiksējas vietā.

Svarīgi! Visi piederumi jāpiestiprina pie tvaika šūtenes (16), izņemot SteaMitt™ (25), kam ir sava šūtene un savienotājs (26).

Šūtenes un piederumu noņemšana

Brīdinājums! Darba laikā tvaika šūtene (16), tvaika sprausla (17) un piederumi sakarst. Pirms piederumu noņemšanas nogaidiet, līdz instruments un piederumi atdziest.

Piederuma noņemšana

- ◆ Grieziet piederumu pulksteņrādītāja virzienā, tad velciet nost no šūtenes (16).

Šūtenes noņemšana

- ◆ Nospiediet tvaika šūtenes atbrīvošanas pogu (16a), kas atrodas uz tvaika šūtenes (16), un velciet nost no rokas tvaika tīrītāja.

SteaMitt™

BLACK+DECKER™ SteaMitt™ ir paredzēts flīžu, darba virsmu, virtuves virsmu un vannas istabas virsmu dezinficēšanai un tīrīšanai. Šis instruments ir paredzēts lietošanai tikai telpās un mājās apstākļos.

SteaMitt™ šūtenes piestiprināšana pie rokas tvaika tīrītāja

Brīdinājums! Pirms darba ikreiz pārbaudiet blīvi starp rokas tvaika tīrītāja (5) savienojuma vietu un SteaMitt™ šūteni (26). Ja blīve ir nolietota vai bojāta, sazinieties ar tuvāko pilnvaroto remonta darbnīcu. Nelietojiet instrumentu.

- ◆ Nospiediet SteaMitt™ šūtenes atbrīvošanas pogu, kas atrodas uz SteaMitt™ šūtenes (26).
- ◆ Savienojiet SteaMitt™ šūteni (26) ar rokas tvaika tīrītāju (5) un atlaidiet SteaMitt™ šūtenes atbrīvošanas pogu, pārbaudot, vai ar klikšķi nofiksējas vietā.

Svarīgi! Pārbaudiet, vai SteaMitt™ šūtene (26) ir cieši piestiprināta pie rokas tvaika tīrītāja (5). Ja no savienojuma vietas ir redzams tvaiks, šūtene nav pareizi piestiprināta. Izslēdziet instrumentu un nogaidiet, līdz tas atdziest, tad noņemiet šūteni un no jauna pievienojiet.

Tīrīšanas drāniņas piestiprināšana pie SteaMitt™ (L. att.)

- ◆ Piestipriniet tīrīšanas drāniņu (27) pie SteaMitt™ (25) ar līplenti, tās vienu pusi (27a) tīrīšanas drāniņas augšpusē savienojot ar otro pusi (25a) SteaMitt™ (4) apakšpusē. Stingri piespiediet.

Brīdinājums! SteaMitt™ jālieto tikai kopā ar tīrīšanas drāniņu.

Piezīme. SteaMitt™ var lietot kopā ar 3 veidu un dažāda biezuma tīrīšanas drāniņām. Ar plānāko var

tīrīt telpiskus priekšmetus, piemēram, ūdenskrānus. Biezākās var izmantot lielu plakānu virsmu tīrīšanai.

- ⚠ **Brīdinājums!** SteaMitt™ jālieto tā, kā norādīts M. attēlā, turot plaukstu aizsargcimdā.
- ⚠ **Brīdinājums!** Nekādā gadījumā nesatveriet SteaMitt™ no ārpusēs, kā norādīts N. attēlā. Tā var gūt applaucējumus.
- ⚠ **Brīdinājums!** Nelietojiet SteaMitt™ šauros stūros, kā norādīts O. attēlā.
- ⚠ **Brīdinājums!** Ja darba laikā rodas sarežģījumi, ar ātrās atbrīvošanas mēlīti ātri atvienojiet SteaMitt™ no plaukstas, kā norādīts P. attēlā.
- ⚠ **Brīdinājums!** Nelietojiet SteaMitt™ auksta stikla, piemēram, logu, tīrīšanai, jo pēkšņa temperatūras maiņa var stiklu sabojāt.
- ⚠ **Brīdinājums!** Nevērsiet SteaMitt™ pret sevi vai citām personām.

Piezīme. Uzstādot SteaMitt™, tiek noņemta regulējama tvaika skala, tāpēc tvaika plūsma ir ierobežota.

Lietošana

Svarīgi! Ar šo tvaika slotu var iznīcināt 99,9 % baktēriju un mikroorganismu, ja to lieto saskaņā ar šīs rokasgrāmatas norādījumiem un komplektā ar mikrošķiedras lupatiņu, tīrot 90 sekundes pēc kārtas.

Ieslēgšana un izslēgšana

- ◆ Lai ieslēgtu instrumentu, nospiediet ieslēgšanas/izslēgšanas slēdzi (1). Tvaika slotā uzsilst aptuveni 15 sekundes.
- ◆ Lai izslēgtu instrumentu, nospiediet ieslēgšanas/izslēgšanas slēdzi (1).

Piezīme. Nospiežot tvaika palaišanas pogu, plaukstai jābūt ievietotai SteaMitt™.

Uzmanību! Neturiet tvaika slotu nekustīgi ilgu laiku vienā virsmas laukumā.

Kad tvaika slotā tiek nolikta malā un netiek lietota, tās rokturim (8) ir jābūt paceltam uz augšu, kā arī slotai jābūt izslēgtai.




Uzmanību! Pēc lietošanas tvaika slotā ir jāiztukšo.

Piezīme. Ja tvaika slotā ir uzpildīta pirmoreiz vai ir izlietots viss ūdens, jānogaida pat 45 sekundes, līdz no tās sāk nākt tvaiks.

Autoselect™ tehnoloģija (R. att.)

Šī tvaika slotā ir aprīkota ar Autoselect™ skalu (2), kurā attēloti dažādi tīrāmo virsmu veidi. Ar skalas palīdzību var iestatīt vajadzīgo darba režīmu attiecīgajai tīrāmajai virsmai.

Grieziet Autoselect™ skalu (2), līdz ir iestatīts vajadzīgais režīms. Skalas darba režīmi atbilst šādām tīrāmajām virsmām.

Iestatījums	Slota	Rokas tīrītājs
	Koks un lamināts	Augstas temperatūras tvaiks logu tīrīšanai ●
	Akmens un marmors	● ●
	Flīzes un vinils	Zemas temperatūras tvaiks pamatīgiem nosēdumiem ● ● ●

Tvaika slotā attiecīgi pielāgo tvaika daudzumu atbilstīgi katram tīrāmas virsmas veidam.

Piezīme. Pirms tvaika slotas lietošanas pārbaudiet, vai iestatījumi ir pareizi.

Tvaika šalts (C1. att.) (pieejama tikai modeļiem FSMH1310SM, FSMH1315SM)

Grīdas suka (12a) ir aprīkota ar tvaika šalts pedāli, kas paredzēts grūti iztīrāmu traipu un netīrumu likvidēšanai.

- ◆ Strādājot ar tvaika slotu, nospiediet tvaika šalts pedāli, lai tīrītu ar lielāku spēku.
- ◆ Lai atgrieztos standarta darbības režīmā, vēlreiz nospiediet pedāli.

Ieteikumi optimālai darbībai

Vispārīgi

Uzmanību! Tvaika slotu nedrīkst darbināt, ja nav piestiprināta tīrīšanas drāniņa.

- ◆ Pirms tvaika slotas lietošanas grīda vispirms ir jāizslauka vai jāiztīra ar putekļsūcēju.
- ◆ Ar tvaika slotu visērtāk ir strādāt, noliecot rokturi 45° leņķī un tīrot lēnām, virzoties pa maziem virsmas laukumiem.
- ◆ Ūdenim, ko lieto tvaika slotā, nedrīkst pievienot piedevas vai ķīmiskas vielas. Lai no vinila vai linoļa grīdas iztīrītu grūti iztīrāmus traipus, tos var vispirms apstrādāt ar ūdeni un maigu tīrīšanas līdzekli un tikai tad tīrīt ar tvaika slotu.

Tīrīšana ar tvaika slotu

- ◆ Piestipriniet rokas tvaika tīrītāju (5) pie tvaika slotas korpusa (11).
- ◆ Novietojiet tīrīšanas drāniņu (13) uz grīdas tā, lai līplentes puse būtu vērsta augšup.
- ◆ Viegli piespiediet tvaika slotu pie tīrīšanas drāniņas (13).
- ◆ Pievienojiet tvaika slotu barošanas avotam.

LATVIEŠU

- ◆ Nospiediet ieslēgšanas/izslēgšanas slēdzi (1). Tvaika slotu uzsilst aptuveni 15 sekundes.
- ◆ Pagrieziet Autoselect™ skalu (2) vajadzīgajā režīmā. Pēc dažām sekundēm no tvaika galviņas sāk plūst tvaiks.

Piezīme. Ja tvaika slotu ir uzpildīta pirmoreiz vai ir izlietots viss ūdens, jānogaida pat 45 sekundes, līdz no tās sāk nākt tvaiks.

- ◆ Vēl pēc dažām sekundēm tvaiks sasniedz tīrīšanas drāniņu. Tagad tvaika slotu var viegli virzīt pa tīrāmo vai dezinficējamo virsmu.
- ◆ Lēnām virziet tvaika slotu turp un atpakaļ pa virsmu, lai rūpīgi iztīrītu katru laukumu.
- ◆ Kad darbs ar tvaika slotu ir pabeigts, paceliet rokturi (8) uz augšu tā, lai tas ir atbalstīts, un izslēdziet slotu. Nogaidiet, līdz tvaika slotu atdziest (aptuveni 5 minūtes).

Uzmanību! Svarīgi ir ik pa laikam pārbaudīt ūdens līmeni ūdens tvertnē. Lai uzpildītu ūdens tvertni un turpinātu tīrīšanu vai dezinficēšanu, novietojiet slotu vertikāli un pārlicinieties, vai rokturis ir atbalstīts, un izslēdziet tvaika slotu. Atvienojiet instrumentu no barošanas avota un uzpildiet ūdens tvertni.

Uzmanību! Neturiet tvaika slotu nekustīgi ilgu laiku vienā virsmas laukumā. Kad tvaika slotu tiek nolikta malā un netiek lietota, tās rokturim (8) ir jābūt paceltam uz augšu, kā arī slotai jābūt izslēgtai.

Paklāja atsvaidzināšana

- ◆ Novietojiet tīrīšanas drāniņu (13) uz grīdas tā, lai līplentes puse būtu vērstā augšup.
- ◆ Viegli piespiediet tvaika slotu pie tīrīšanas drāniņas.
- ◆ Novietojiet paklāja piederumu (12b) uz grīdas.
- ◆ Viegli piespiediet tvaika slotu pie paklāja piederuma, līdz tas nofiksējas vietā.
- ◆ Pievienojiet tvaika slotu barošanas avotam.
- ◆ Nospiediet ieslēgšanas/izslēgšanas slēdzi (1). Tvaika slotu uzsilst aptuveni 15 sekundes.
- ◆ Pagrieziet Autoselect™ skalu (2) koka un lamināta režīmā.
- ◆ Lēnām virziet tvaika slotu turp un atpakaļ pa paklāju, lai rūpīgi atsvaidzinātu katru virsmas laukumu.
- ◆ Kad darbs ar tvaika slotu ir pabeigts, paceliet rokturi (8) uz augšu un izslēdziet tvaika slotu. Nogaidiet, līdz tvaika slotu atdziest (aptuveni 5 minūtes).

Pēc ekspluatācijas

- ◆ Pagrieziet Autoselect™ skalu (2) izslēgtā pozīcijā.
- ◆ Nogaidiet, līdz tvaika slotu atdziest.
- ◆ Atvienojiet tvaika slotu no barošanas avota.
- ◆ Iztukšojiet ūdens tvertni.

- ◆ Noņemiet tīrīšanas drāniņu (13) un izmazgājiet, lai sagatavotu nākamajai lietošanas reizei (ņemiet vērā norādījumus par mazgāšanu, kas minēti tīrīšanas drāniņas etiķetē).
- ◆ Aptiniet barošanas vadu ap āķiem, kas tam īpaši paredzēti (7, 9).
- ◆ Tvaika slotas spalā (6) ir iestrādāts arī kronšteins (15) slotas piekarināšanai pie sienas ar piemērota āķa palīdzību. Sienas āķim jābūt pietiekami izturīgam, lai droši noturētu tvaika slotas svaru.

Tīrīšana ar rokas tvaika tīrītāju

Brīdinājums! Rokas tvaika tīrītājs izdala tvaiku tikai tad, ja ir pievienots galvenajam korpusam (11) vai ir uzstādīta tvaika šļūtene (16).

Brīdinājums! Darba laikā turiet to tikai horizontāli.

- ◆ Piestipriniet vajadzīgo piederumu.
- ◆ Pievienojiet rokas tvaika tīrītāju barošanas avotam.
- ◆ Nospiediet ieslēgšanas/izslēgšanas slēdzi (1). Tvaika slotu uzsilst aptuveni 15 sekundes.
- ◆ Pagrieziet Autoselect™ skalu (2) vajadzīgajā režīmā. Pēc dažām sekundēm no tvaika galviņas sāk plūst tvaiks.

Piezīme. Ja tvaika slotu ir uzpildīta pirmoreiz vai ir izlietots viss ūdens, jānogaida pat 45 sekundes, līdz no tās sāk nākt tvaiks.

- ◆ Kad darbs ar rokas tvaika tīrītāju ir pabeigts, pagrieziet Autoselect™ skalu (2) izslēgtā pozīcijā. Izslēdziet instrumentu, nospiežot ieslēgšanas/izslēgšanas slēdzi (1), un atvienojiet to no barošanas avota. Pirms tvaika slotas novietošanas glabāšanā nogaidiet, līdz tā atdziest (aptuveni 5 minūtes).

Piederumi

Instrumenta darba kvalitāte ir atkarīga no tā, kādu piederumu izmanto. BLACK+DECKER piederumi ir izstrādāti pēc augstākās kvalitātes standartiem un paredzēti tam, lai uzlabotu instrumenta darba kvalitāti. Izmantojot šos piederumus, instruments sniedz vislabākos rezultātus.

Tehniskie dati

FSMH1321		
Spriegums	V _{AC}	230
Jauda	W	1300
Tvertnes tilpums	ml	500
Svars	kg	2,7
FSMH1351SM		
Spriegums	V _{AC}	230
Jauda	W	1300
Tvertnes tilpums	ml	500
Svars	kg	2,7
FSMH13101SM		
Spriegums	V _{AC}	230
Jauda	W	1300
Tvertnes tilpums	ml	500
FSMH1321		
Spriegums	V _{AC}	230
Jauda	W	1300
Tvertnes tilpums	ml	500
Svars	kg	2,7
FSMH1351SM		
Spriegums	V _{AC}	230
Jauda	W	1300
Tvertnes tilpums	ml	500
Svars	kg	2,7
FSMH13101SM		
Svars	kg	2,8
FSMH13151SM		
Spriegums	V _{AC}	230
Jauda	W	1300
Tvertnes tilpums	ml	500
Svars	kg	2,8
FSMH1321J		
Spriegums	V _{AC}	230
Jauda	W	1300
Tvertnes tilpums	ml	500
Svars	kg	2,7
FSMH1321JSM		
Spriegums	V _{AC}	230
Jauda	W	1300
Tvertnes tilpums	ml	500
Svars	kg	2,8

FSMH1321JMD		
Spriegums	V _{AC}	230
Jauda	W	1300
Tvertnes tilpums	ml	500
Svars	kg	2,8

Problēmu novēršana

Ja šķiet, ka instruments nedarbojas pareizi, veiciet turpmāk redzamos norādījumus. Ja problēma netiek atrisināta, sazinieties ar vietējo BLACK+DECKER remonta darbnīcu.

Problēma	Darbība	Iespējamais risinājums
Tvaika slotu nevar ieslēgt	1.	Pārbaudiet, vai instruments ir pievienots elektrotīkla kontaktligzdai.
	2.	Pārbaudiet, vai instruments ir ieslēgts, spiežot ieslēgšanas/izslēgšanas slēdzi (1).
	3.	Pārbaudiet kontaktdakšas drošinātāju.
No tvaika slotas netiek izdalīts tvaiks	4.	Tvaika slotā izdala tvaiku tikai tad, ja rokas tvaika tīrītājs (5) ir pareizi ievietots galvenajā korpusā (11), ir uzstādīta tvaika šūtene vai Autoselect™ ir pagriezta ieslēgtā pozīcijā
	5.	Pārbaudiet, vai ir uzpildīta ūdens tvertne. Piezīme. Ja tvaika slotā ir uzpildīta pirmoreiz vai ir izlietots viss ūdens, jānogaida pat 45 sekundes, līdz no tās sāk nākt tvaiks.
	6.	Pārbaudiet 1. darbību, tad 2. darbību, tad 3. darbību
Darba laikā tvaika slotā pārtrauc izdalīt tvaiku	7.	Pārbaudiet 4. darbību, tad 5. darbību, tad 3. darbību
Darba laikā tvaika slotā izdala pārāk daudz tvaika	8.	Pagrieziet Autoselect™ skalu (2) pretēji pulkstenrādītāja virzienam, lai samazinātu tvaika daudzumu.

LATVIEŠU

Problēma	Darbība	Iespējamais risinājums
Darba laikā tvaika slota izdala pārāk maz tvaika	9.	Pagrieziet Autoselect™ skalu (2) pulksteņrādītāja virzienā, lai palielinātu tvaika daudzumu.
Rokas tvaika tīrītājs neizdala tvaiku	10.	Pārbaudiet, vai Autoselect™ skala (2) ir ieslēgtā pozīcijā
	11.	Pārbaudiet 5. darbību, tad 1. darbību, tad 2. darbību, tad 3. darbību
Darba laikā rokas tvaika tīrītājs izdala pārāk maz tvaika	12.	Pagrieziet Autoselect™ skalu (2) pulksteņrādītāja virzienā, lai palielinātu tvaika daudzumu.
	13.	Pārbaudiet 5. darbību
Darba laikā rokas tvaika tīrītājs izdala pārāk daudz tvaika	14.	Pagrieziet Autoselect™ skalu (2) pretēji pulksteņrādītāja virzienam, lai samazinātu tvaika daudzumu.
Piederumi krit nost no instrumenta	15.	Skatiet rokasgrāmatas sadaļu par salikšanu, kurā minēti norādījumi par visu detaļu un piederumu pareizu uzstādīšanu
Tvaiks izdalās no citām instrumenta vietām, kur nav paredzēts	16.	Skatiet rokasgrāmatas sadaļu par salikšanu, kurā minēti norādījumi par visu detaļu un piederumu pareizu uzstādīšanu
Sīkāka informācija, piederumu iegāde	17.	www.blackanddecker.co.uk/steammop www.blackanddecker.ie/steammop

Назначение

Паровая швабра BLACK+DECKER™ FSMH1321, FSMH13515M, FSMH13101SM, FSMH13151SM, FSMH1321J, FSMH1321JSM, FSMH1321JMD предназначена для дезинфекции и очистки герметичного паркета, ламината, линолеума, винила, керамической плитки, камня и мрамора. Устройство предназначено только для домашнего использования.

Правила техники безопасности



Осторожно! Полностью прочитайте руководство по технике безопасности и техническому обслуживанию, прежде чем приступить к работе с устройством. Прежде чем приступить к работе с устройством, внимательно прочтите настоящее руководство.

Таблички на устройстве

На устройство нанесены следующие обозначения вместе с кодом даты.



ВНИМАНИЕ! Горячий пар



При переворачивании устройства капает вода



Пар выходит со всех сторон



Не оставляйте без присмотра с маленькими детьми



Только ручная мойка

Характеристики

Составные части устройства.

1. Выключатель
2. Регулятор Autoselect™
3. Ручка ручного парового очистителя
4. Наливная пробка
5. Ручной паровой очиститель
6. Захват
7. Верхний крючок для провода
8. Основная ручка
9. Нижний крючок для провода
10. Кнопка снятия ручного парочистителя
11. Основной корпус
12. Головка для чистки пола
- 12a. Головка для чистки пола Steam burst
- 12b. Насадка-планер (используется только для ковров)
13. Чистящая накладка для пола
14. Язычок снятия чистящей накладки для пола
15. Подвесной кронштейн
16. Шланг подачи пара
17. Сопло подачи пара
18. Угловая щетка (для трудно удаляемых пятен)
19. Щетка (для плитки/швов строительных конструкций)
20. Резиновая щетка (для использования на душевых экранах/стекле/зеркалах/одежде/обивке)
- 20a. Чехол для резиновой щетки
21. Большая резиновая щетка (для использования на душевых экранах/стекле/зеркалах/одежде/обивке)
- 21a. Чехол для большой резиновой щетки
22. Блок щеток Steam burst
- 22a. Проволочная щетка Steam burst (для мангалов/духовок)
- 22b. Щетка Steam burst (для мангалов/духовок/плит/водяных кранов/швов строительных конструкций)
- 22c. Широкая щетка Steam burst (для крупных деревянных поверхностей)
23. Щетка Delta (для одежды/обивки/крупных деревянных поверхностей)
- 23a. Чистящая накладка для плоской поверхности
- 23b. Соединитель для очистки одежды (для одежды/обивки)

- 23с. Щетка для паровой очистки одежды (для одежды/обивки)
- 23d. Накладка для паровой очистки одежды (для одежды/обивки)
- 24. Накладка для паровой очистки ткани и одежды (для одежды/обивки)
- 25. SteaMitt™
- 26. Шланг SteaMitt™
- 27. Чистящая накладка SteaMitt™
- 28. Регулируемое сопло

Конфигурация

	FSMH1321	FSMH1351SM	FSH1310ISM	FSMH1315ISM	FSMH1315ISM	FSMH1321J	FSMH1321JSM	FSMH1321JMD	НАСТРОЙКИ
12	✓	✓	✓	✓	✓	✓	✓	✓	Все
12a			✓	✓	✓	✓	✓	✓	Все
12b				✓	✓	✓	✓	✓	Все
13	✓	✓	✓	✓	✓	✓	✓	✓	Все
16	✓	✓	✓	✓	✓	✓	✓	✓	Все
18	✓	✓		✓	✓	✓	✓	✓	•
19	✓	✓	✓			✓	✓	✓	•••
20	✓	✓	✓	✓	✓	✓	✓	✓	•
20a	✓	✓	✓	✓	✓	✓	✓	✓	•
21									•
21a									•
22				✓	✓				Все
22a				✓	✓				Все
22b				✓	✓				Все
22с				✓	✓				Все
23									Все
23a									Все
23b									
23с									
23d									
24									
25				✓	✓				Н/Д
28					✓				ВСЕ

Сборка



Осторожно! Перед тем как приступить к выполнению любых приведенных далее инструкций убедитесь, что устройство выключено, отключено от источника питания, холодное и не содержит воды.

Установка рукоятки (рис. А)

- ◆ Вставьте нижний конец рукоятки (8) в отверстие в верхней части корпуса паровой швабры (11), пока не услышите щелчок.

Установка ручной паровой очиститель (рис. В)

- ◆ Удерживая заднюю часть корпуса паровой швабры (11), установите ручной паровой очиститель (5) на корпус паровой швабры (11), убедившись, что он правильно подключен к соединителю (11a). При этом раздастся щелчок.

Снятие ручного парового очистителя (рис. В)

- ◆ Нажмите на кнопку снятия (10) на основном корпусе (11) и снимите ручной паровой очиститель (5) с разъема (11a), затем снимите с основного корпуса (11).

Установка чистящей накладки (рис. С)

Запасные чистящие накладки можно приобрести в одном из представительств BLACK+DECKER (№ кат. FSMF20-XJ).

- ◆ Положите чистящую накладку (13) на пол текстильной застежкой вверх.
- ◆ Слегка надавите на паровую швабру вниз, в направлении чистящей накладки (13).

Примечание. Данное устройство поставляется со стандартной чистящей головкой для пола (12) или головкой для чистки пола Steam burst (12a).

В любом случае для установки чистящей накладки необходимо следовать данным инструкциям.

Внимание! Не оставляйте паровую швабру на одном месте в течение длительного периода времени. Обязательно устанавливайте паровую швабру таким образом, чтобы ручка (8) находилась в вертикальном положении, когда устройство не движется, а также отключайте устройство, если оно не используется.

Снятие чистящей накладки

Внимание! При замене чистящей накладки паровой швабры обязательно обувайте подходящую обувь. Не обувайте тапочки и другую обувь с открытыми носками.

- ◆ Верните ручку (8) в вертикальное положение и выключите паровую швабру.
- ◆ Дождитесь охлаждения паровой швабры (приблизительно 5 минут).
- ◆ Поднимите паровую швабру с чистящей накладки, отстегивая текстильную застежку.

Внимание! Не оставляйте паровую швабру на одном месте в течение длительного периода времени. Обязательно устанавливайте паровую швабру таким образом, чтобы ручка (8) находилась в вертикальном положении, когда устройство не движется, а также отключайте устройство, если оно не используется.

Наполнение резервуара для воды (рис. Q)

Примечание. Залейте в резервуар воду из под крана (не используйте добавки и химические чистящие средства).

Примечание. Если вода из под крана слишком жесткая, рекомендуется использовать деионизированную воду.

- ◆ Откройте наливную пробку (4), подняв ее вверх.
- ◆ Залейте воду в резервуар (не используйте добавки и химические чистящие средства).

Осторожно! При заполнении снимите основной блок и удерживайте его в горизонтальном положении.

Осторожно! Емкость резервуара для воды составляет 0,5 л. Не переполняйте резервуар.

- ◆ Закройте наливную пробку (4).

Примечание. Убедитесь, что наливная пробка надежно закрыта.

Установка насадки-планера (12b) (только для ковров)

- ◆ Положите насадку-планер (12b) на ковер.
- ◆ Прикрепите чистящую накладку к головке для чистки пола (12)
- ◆ Слегка надавите паровой шваброй на насадку-планер (12b), при этом раздается щелчок.

Внимание! Не оставляйте паровую швабру на одном месте в течение длительного периода времени. Обязательно устанавливайте паровую швабру таким образом, чтобы ручка (8) находилась в вертикальном положении, когда устройство не движется, а также отключайте устройство, если оно не используется.

Снятие насадки-планера

Внимание! При замене насадки-планера на паровой швабре обязательно обувайте подходящую обувь. Не обувайте тапочки и другую обувь с открытыми носками.

- ◆ Верните ручку (8) в вертикальное положение и выключите паровую швабру.
- ◆ Дождитесь охлаждения паровой швабры (приблизительно 5 минут).
- ◆ Поставьте носок обуви на язычок снятия насадки-планера и надавите.
- ◆ Поднимите паровую швабу, сняв насадку-планер.

Внимание! Не оставляйте паровую швабру на одном месте в течение длительного периода времени. Обязательно устанавливайте паровую швабру таким образом, чтобы ручка (8) находилась в вертикальном положении, когда устройство не движется, а также отключайте устройство, если оно не используется.

Подключение шланга и установка принадлежности на ручной паровой очиститель (рис. G – O)

Осторожно! Проверяйте надежность соединения ручного парового очистителя (5) и шланга подачи пара (16) перед каждым использованием. Если уплотнение повреждено, обратитесь в ближайший сервисный центр. Не используйте устройство.

Подключение шланга

- ◆ Нажмите на кнопку отсоединения шланга (16a) на шланге подачи пара (16).
- ◆ Подключите шланг подачи пара (16) к ручному паровому очистителю (5) и отпустите кнопку отсоединения шланга (16a). При этом должен раздаться щелчок.

Важно! Убедитесь, что шланг подачи пара (16) надежно подсоединен к ручному паровому очистителю (5). Если пар выходит из места соединения, это означает, что шланг подключен неверно. Выключите устройство, дайте ему остыть, затем отсоедините и снова подсоедините шланг.

Установка принадлежности (рис. H)

- ◆ Совместите выступы сопла подачи пара (17) с углублениями на принадлежности.
- ◆ Установите принадлежность на сопло подачи пара (17) и поверните против часовой стрелки до щелчка.

Важно! Все принадлежности, за исключением перчатки SteaMitt™ (25), оборудованной собственным шлангом и соединителем (26), должны быть подключены к шлангу подачи пара (16) для правильной работы.

Отключение шланга и снятие принадлежности

Осторожно! Шланг подачи пара (16) сопло подачи пара (17) и принадлежности нагреваются во время эксплуатации. Перед установкой и снятием дождитесь охлаждения устройства и принадлежностей.

Снятие принадлежности

- ◆ Поверните принадлежность по часовой стрелке и снимите со шланга (16).

Отсоединение шланга

- ◆ Нажмите на кнопку отсоединения шланга (16a) на шланге подачи пара (16) и снимите с ручного парового очистителя.

SteaMitt™

Перчатка BLACK+DECKER™ SteaMitt™ предназначена для дезинфекции и чистки плитки, рабочих поверхностей, кухонных поверхностей и поверхностей ванных комнат. Устройство предназначено только для домашнего использования.

Подсоединения шланга перчатки SteaMitt™ к ручному паровому очистителю

Осторожно! Проверьте надежность соединения ручного парового очистителя (5) и шланга перчатки SteaMitt™ (26) перед каждым использованием. Если уплотнение повреждено, обратитесь в ближайший сервисный центр. Не используйте устройство.

- ◆ Нажмите на кнопку отсоединения шланга на шланге перчатки SteaMitt™ (26).
- ◆ Подключите шланг перчатки SteaMitt™ (26) к ручному паровому очистителю (5) и отпустите кнопку отсоединения шланга перчатки SteaMitt™. При этом должен раздаться щелчок.

Важно! Убедитесь, что шланг перчатки SteaMitt™ (26) надежно подсоединен к ручному паровому очистителю (5).

Если пар выходит из места соединения, это означает, что шланг подключен неверно. Выключите устройство, дайте ему остыть, затем отсоедините и снова подсоедините шланг.

Установка чистящей накладки на перчатку SteaMitt™ (рис. L)

- ◆ Установите чистящую накладку (27) на перчатку SteaMitt™ (25) путем закрепления петельчатой текстильной застежки (27а) на крючках текстильной застежки (25а) в нижней части перчатки SteaMitt™ (4). С силой надавите вниз.

Осторожно! Запрещается использовать перчатку SteaMitt™ без установки чистящей накладки.

Примечание. Перчатка SteaMitt™ может использоваться с 3 разными чистящими накладками разной толщины. Самая тонкая накладка может использоваться для очистки объемных предметов, таких как краны для воды и т. д. Более толстые накладки используются для очистки больших, плоских поверхностей.

⚠ **Осторожно!** При использовании перчатки SteaMitt™ Ваша рука должна находиться внутри защитной перчатки, как показано на рисунке M.

⚠ **Осторожно!** Категорически запрещается удерживать руку снаружи перчатки SteaMitt™, как показано на рисунке N. Это приведет к ошпариванию.

⚠ **Осторожно!** Запрещается использовать перчатку SteaMitt™ в углах, как показано на рисунке O.

⚠ **Осторожно!** В случае возникновения проблемы во время эксплуатации воспользуйтесь быстроръемным язычком, чтобы быстро снять перчатку SteaMitt™, как показано на рисунке P.

⚠ **Осторожно!** Запрещается использовать перчатку SteaMitt™ на холодном стекле, например, окнах, так как резкий перепад температуры может привести к повреждению.

⚠ **Осторожно!** Не направляйте перчатку на себя и других людей.

Примечание. Установка перчатки SteaMitt™ не предполагает использования регулятора подачи пара, поэтому количество подаваемого пара ограничено.

Использование

Важно! При условии соблюдения инструкций, изложенных в данном руководстве, правильном выборе чистящих наладок и работе в течение 90 секунд, данное устройство убивает 99,9 % бактерий и микробов.

Включение и выключение

- ◆ Чтобы включить устройство нажмите на выключатель (1). Паровая швабра нагревается приблизительно за 15 секунд.
- ◆ Чтобы выключить устройство нажмите на выключатель (1).

Примечание. Во время работы ваша рука должна находиться в перчатке SteaMitt™.

Внимание! Не оставляйте паровую швабру на одном месте в течение длительного периода времени.

Обязательно устанавливайте паровую швабру таким образом, чтобы ручка (8) находилась в вертикальном положении, когда устройство не движется, а также отключайте устройство, если оно не используется.




Внимание! После каждого использования опустошайте паровую швабру.

Примечание. При первом наполнении или после израсходования всей воды, для образования пара может потребоваться до 45 секунд.

Технология Autoselect™ (рис. R)

Паровая швабра оборудована регулятором Autoselect™ (2), на котором отображены различные способы очистки. С их помощью можно выбрать правильный режим для операции очистки.

Для выбора необходимого режима поверните регулятор Autoselect™ (2) в необходимое положение.

Настройка	Швабра	В ручном режиме
	Дерево/ ламинат	Пар высокой температуры для очистки стекол ●
	Камень/ мрамор	● ●
	Плитка/ винил	Пар низкой температуры для удаления тяжелой грязи ● ● ●

Паровая швабра самостоятельно выберет необходимое количество пара в зависимости от выбранной операции очистки.

Примечание. Перед тем как начать эксплуатацию паровой швабры убедитесь, что используете правильную настройку.

Steam Burst (рис. C1) (доступно только на FSMH1310SM и FSMH13151SM)

Напольная головка (12а) оборудована педалью усиленной подачи пара (Steam Burst), с помощью которой можно удалять особо устойчивые пятна.

- ◆ Во время эксплуатации нажмите на педаль подачи пара, чтобы усилить эффективность чистки.
- ◆ Для включения режима обычной работы нажмите на педаль повторно.

Советы по оптимальному использованию

Общее

Внимание! Запрещается использовать паровую швабру без чистящей накладки.

- ◆ Перед использованием паровой швабры необходимо подмести или пропылесосить пол.
- ◆ Наиболее простой способ использования прибора – наклоните ручку под углом 45° и медленно перемещайте устройство, очищая небольшую площадь за раз.
- ◆ С паровой шваброй можно использовать только воду. Использование добавок и химических чистящих средств запрещено. Для удаления упрямых пятен с винилового пола или линолеума, его можно предварительно обработать мягким моющим средством и водой перед использованием паровой швабры.

Очистка паром с помощью парового очистителя

- ◆ Установите ручной паровой очиститель (5) на корпус паровой швабры (11)
- ◆ Положите чистящую накладку (13) на пол текстильной застежкой вверх.
- ◆ Слегка надавите на паровую швабру вниз, в направлении чистящей накладки (13).
- ◆ Подключите паровую швабру к розетке.
- ◆ Нажмите на выключатель (1). Паровая швабра нагревается приблизительно за 15 секунд.
- ◆ Поверните регулятор Autoselect™ (2) для выбора необходимого параметра. Через несколько секунд из паровой головки начнет выходить пар.

Примечание. При первом наполнении или после израсходования всей воды, для образования пара может потребоваться до 45 секунд.

- ◆ Для того, чтобы чистящая накладка пропиталась паром, может потребоваться несколько секунд. Теперь паровая швабра будет с легкостью скользить по очищаемой поверхности.
- ◆ Перемещайте паровую швабру вперед и назад по поверхности пола, тщательно очищая ее.
- ◆ По завершении использования паровой швабры верните ручку (8) в вертикальное положение, убедитесь, что она не упадет, затем выключите инструмент. Дождитесь охлаждения паровой швабры (приблизительно пять минут).

Внимание! Внимательно следите за уровнем воды в резервуаре. Для заполнения резервуара для воды и продолжения дезинфекции/чистки установите устройство в вертикальное положение, убедитесь, что ручка не упадет и выключите паровую швабру. Отключите устройство от розетки питания и наполните резервуар для воды.

Внимание! Не оставляйте паровую швабру на одном месте в течение длительного периода времени. Обязательно устанавливайте паровую швабру таким образом, чтобы ручка (8) находилась в вертикальном положении, когда устройство не движется, а также отключайте устройство, если оно не используется.

Освежение ковра

- ◆ Положите чистящую накладку (13) на пол текстильной застёжкой вверх.
- ◆ Слегка надавите на паровую швабру вниз, в направлении чистящей накладки.
- ◆ Положите насадку-планер (12b) на ковер.
- ◆ Слегка надавите паровой шваброй на насадку-планер, при этом раздастся щелчок.
- ◆ Подключите паровую швабру к розетке.
- ◆ Нажмите на выключатель (1). Паровая швабра нагревается приблизительно за 15 секунд.
- ◆ Поверните регулятор Autoselect™ (2) в положение очистки дерева/ламината.
- ◆ Перемещайте паровую швабру вперед и назад по поверхности ковра, тщательно очищая ее.
- ◆ По завершении использования паровой швабры верните ручку (8) в вертикальное положение и выключите инструмент. Дождитесь охлаждения паровой швабры (приблизительно пять минут).

После использования

- ◆ Поверните регулятор Autoselect™ (2) в положение «OFF» (выкл).
- ◆ Дождитесь охлаждения паровой швабры.
- ◆ Отключите паровую швабру от розетки питания.
- ◆ Опустошите резервуар для воды.
- ◆ Снимите чистящую накладку (13) и промойте для следующего использования (обязательно соблюдайте инструкции, напечатанные на чистящей накладке).
- ◆ Намотайте провод на крючки (7 и 9).
- ◆ В ручку устройства (6) встроен подвесной кронштейн (15), с помощью которого паровую швабру можно повесить на настенном крючке. Убедитесь, что настенный крючок выдержит вес паровой швабры.

Ручной паровой очиститель

Осторожно! Если устройство не подключено к основному корпусу (11) с помощью шланга подачи пара (16), оно не будет производить пар.

Осторожно! Используйте только в горизонтальном положении.

- ◆ Установите необходимую принадлежность.

- ◆ Подключите ручной паровой очиститель к розетке питания.
- ◆ Нажмите на выключатель (1). Паровая швабра нагревается приблизительно за 15 секунд.
- ◆ Поверните регулятор Autoselect™ (2) для выбора необходимого параметра. Через несколько секунд из паровой головки начнет выходить пар.

Примечание. При первом наполнении или после израсходования всей воды, для образования пара может потребоваться до 45 секунд.

- ◆ По завершении работы с ручным паровым очистителем поверните регулятор Autoselect™ (2) в положение «OFF» (выкл). Выключите инструмент, нажав на выключатель (1), затем отключите его от розетки питания. Перед тем как оставить устройство на хранение, дождитесь его охлаждения (приблизительно пять минут).

Дополнительные принадлежности

Работа вашего устройства зависит от используемых дополнительных принадлежностей. Дополнительные принадлежности BLACK+DECKER разработаны по самым высоким стандартам, которые разработаны для того, чтобы улучшить характеристики работы устройства. Используя данные принадлежности, вы получите максимальную производительность от своего устройства.

Технические характеристики

FSMH1321		
Напряжение	В _{перем.тока}	230
Мощность	Вт	1300
Емкость для резервуара	мл	500
Вес	кг	2,7
FSMH1351SM		
Напряжение	В _{перем.тока}	230
Мощность	Вт	1300
Емкость для резервуара	мл	500
Вес	кг	2,7
FSMH13101SM		
Напряжение	В _{перем.тока}	230
Мощность	Вт	1300
Емкость для резервуара	мл	500

FSMH1321		
Напряжение	В _{перем. тока}	230
Мощность	Вт	1300
Емкость для резервуара	мл	500
Вес	кг	2,7
FSMH1351SM		
Напряжение	В _{перем. тока}	230
Мощность	Вт	1300
Емкость для резервуара	мл	500
Вес	кг	2,7
FSMH13101SM		
Вес	кг	2,8
FSMH13151SM		
Напряжение	В _{перем. тока}	230
Мощность	Вт	1300
Емкость для резервуара	мл	500
Вес	кг	2,8
FSMH1321J		
Напряжение	В _{перем. тока}	230
Мощность	Вт	1300
Емкость для резервуара	мл	500
Вес	кг	2,7
FSMH1321JSM		
Напряжение	В _{перем. тока}	230
Мощность	Вт	1300
Емкость для резервуара	мл	500
Вес	кг	2,8
FSMH1321JMD		
Напряжение	В _{перем. тока}	230
Мощность	Вт	1300
Емкость для резервуара	мл	500
Вес	кг	2,8

Неисправности и способы их устранения

В случае неправильной работы устройства следуйте приведенным ниже инструкциям. Если неисправность не удается устранить, обратитесь к местному специалисту по ремонту BLACK+DECKER.

Неисправность	Шаг	Возможное решение
Паровая швабра не включается	1.	Убедитесь, что устройство подключено к розетке.
	2.	Убедитесь, что выключатель устройства включен (1).
	3.	Проверьте предохранитель в вилке.
Паровая швабра не производит пар	4.	Паровая швабра производит пар только в том случае, если ручной паровой очиститель (5) правильно закреплен в основном корпусе (11), шланг подачи пара подключен и регулятор Autoselect™ находится во включенном положении (ON).
	5.	Убедитесь, что резервуар для воды заполнен. Примечание. При первом наполнении или после израсходования всей воды для образования пара может потребоваться до 45 секунд.
Паровая швабра перестает производить во время эксплуатации	6.	Проверьте шаг 1, затем 2, затем 3.
	7.	Проверьте шаг 4, затем 5, затем 3.

Неисправность	Шаг	Возможное решение
Паровая швабра производит слишком много пара во время эксплуатации	8.	Поверните регулятор Autoselect™ (2) против часовой стрелки для уменьшения количества подаваемого пара.
Паровая швабра производит слишком мало пара во время эксплуатации	9.	Поверните регулятор Autoselect™ (2) по часовой стрелке для увеличения количества подаваемого пара.
Ручной паровой очиститель не производит пар	10.	Убедитесь, что регулятор Autoselect™ (2) находится в положении «ON» (вкл).
	11.	Проверьте шаг 5, затем 1, затем 2, затем 3.
Ручной паровой очиститель производит слишком мало пара	12.	Поверните регулятор Autoselect™ (2) по часовой стрелке для увеличения количества подаваемого пара.
	13.	Проверьте шаг 5.
Ручной паровой очиститель производит слишком много пара	14.	Поверните регулятор Autoselect™ (2) против часовой стрелки для уменьшения количества подаваемого пара.
Принадлежности слетают с устройства	15.	Для установки всех деталей и принадлежностей соблюдайте инструкции, изложенные в разделе сборки.
Пар выходит из мест, из которых он выходить не должен	16.	Для установки всех деталей и принадлежностей соблюдайте инструкции, изложенные в разделе сборки.
Где можно получить дополнительную информацию и приобрести принадлежности?	17.	www.blackanddecker.co.uk/steammop www.blackanddecker.ie/steammop



LIETUVŠKAI

Garantiija

„Black & Decker“ užtikrina, kad gaminio, kuris pristatomas vartotojui, medžiagos ir (arba) jo surinkimas yra kokybiškas. Garantiija yra priedas prie vartotojo teisių ir įj nekeičia. Garantiija galioja visose Europos Bendrijos valstybėse narėse ir Europos laisvosios prekybos zonoje.

Jei „Black & Decker“ gaminy suližta dėl nekokybiškų medžiagų ir (arba) surinkimo, arba, jei jis neatitinka techninių reikalavimų, 24 mėnesių laikotarpį nuo jo įsigijimo „Black & Decker“ sutaisys arba pakeis gamini.

Garantiija netaikoma, jei gedimas atsiranda dėl:

- normalaus susidėėjimo
- neinkamo įrankio eksploatavimo ar techninės priežiūros
- jei variklis buvo perkrautas
- jei gaminy s sugedo dėl neįprastų dalelių, medžiagų ar nelaimingo atsitikimo
- neinkamo matinimo

Garantiija netaikoma, jei įrankis naudojamas komerciniams darbams atlikti, kai jis yra skirtas namų ūkio darbams.

Garantiija netaikoma, jei gamini remontavo arba išmontavo „Black & Decker“ neįgalotias technikas.

Garantiija pasinaudoi gamini, užpildyta garantinė kortelė ir pirkimo įrodyma (ček) reikia pristatyti pardavėjui arba tiesiogiai įgalotoms remonto dirbtuvėms ne vėliau kaip per du mėnesius nuo gedimo nustatymo.

Informacija apie artimiausias „Black & Decker“ remonto dirbtuves rasite tinklalapyje www.2helpu.com.

Garantinis talonas:

Įrankio modelis/katalogo numeris

Serijinis numeris/datos kodas

Vartotojas

Pardavėjas

Data



EESTI

Garantiia

Black & Decker garanteerib, et toode on klientile taminiisel vaba materjali ja/voi koostamise vigadest. Garantiia isandub klienti seaduslikele oigustele ning ei mjuta neid. Garantiia kehtib kogi Euroopa Uhenduse liikmesriikide territooriumitel ja Euroopa vabakaubanduspiirkonnas.

Kui 24 kuu jooksul ostmistest esineb mõnel Black & Decker tootel rike materjali ja/või koostamise vea tõttu või see on spetsifikatsiooni suhtes defektne, parandab või vahetab Black & Decker toote klienti jaoks minimaalse vaeavaga.

Garantiia ei kehti, kui vea põhjuseks on:

- Normaalse kulumine
- Tööriista väärkohtlemine või halb hooldamine
- Mootori ülekoormamine
- Kui toodet on kahjustanud võõrosakesed, materjal või õnnetus
- Vale toitepinge

Garantiia ei kehti tööriista professionaalsel kasutamisel, kuna tööriist on loodud ainult koduseks kasutamiseks.

Garantiia ei kehti, kui toodet on remontinud või demonteerinud Black & Decker volituseta isik.

Garantiia kasutamiseks tuleb toode, täidetud garantiikaart ja ostutõend (t ekk) viia müüjale või otse volitatud teenindajale hiljemalt kaks kuud peale vea avastamise.

Teavet lähima Black & Decker teenindaja kohta leiate veebisaidilt: www.2helpu.com.

Garantiitaolng:

Tööriista mudel/katalogi number

Seria number/kuupäeva kood

Klient

Müüja

Kuupäev



РУССКИЙ

Гарантия

Black & Decker гарантирует, что данное изделие в момент поставки потребителю не содержит каких-либо дефектов материалов или сборки. Данная гарантия дополняет законные права потребителя и не затрагивает их каким-либо образом.

Настоящая гарантия действует на территории стран-членов Европейского Союза и в Европейской зоне свободной торговли.

Если в течение 24 месяцев с даты приобретения произошла поломка изделия Black & Decker из-за некачественных материалов и/или сборки, либо изделие является дефектным в соответствии с техническими требованиями, то Black & Decker отремонтирует или заменит изделие с минимальным беспокоеством для потребителя.

Гарантия не действительна, если поломка произошла вследствие:

- Нормального износа
- Неправильного использования или плохого обслуживания
- Перегрузки двигателя
- Если изделие повреждено посторонними частями, материалом или вследствие аварии
- Использования ненадлежащего источника питания

Гарантия не действительна, если инструмент используется в профессиональной деятельности, поскольку этот инструмент предназначен только для бытового применения.

Гарантия не действительна, если изделие подвергалось ремонту или разборке лицом, не уполномоченным Black & Decker.

Для того, чтобы воспользоваться гарантией необходимо предоставить: изделие, заполненную гарантийную карту и доказательство покупки (приемки) дилеру или непосредственно уполномоченному агенту по обслуживанию не позднее двух месяцев с момента обнаружения поломки.

Информацию о ближайшем агенте по обслуживанию Black & Decker можно найти на странице в Интернете: www.2helpu.com.

Гарантийный талон:

Модель инструмента / Номер по каталогу
Серийный номер / Код даты
Потребитель
Дилер
Дата



LATVIĒŠU

Garantija

Black & Decker garantē, ka produktam, to piegādājot Klientam, nav materiālu un/vai montāžas defektu. Garantija ir derīga tikai juridiskajam īpašam un tas neietilme. Garantija ir spēkā visas Eiropas kopienas dalībvalstīs un Eiropas Brīvās tirdzniecības zonā.

Ja Black & Decker produkts salūst materiālu un/vai montāžas trūkumu dēļ vai ja tam ir trūkumi saskaņā ar tehnisko specifikāciju, Black & Decker 24 mēnešu laikā no pirkšanas datuma veiks remontu vai produkta nomaiņu, cenšoties Klientam radīt iespējami mazāk grūtību.

Garantija nav spēkā, ja bojājums ir radies šāda iemesla dēļ:

- Normāls nodilums
- Ierīces nepareiza lietošana vai slikta uzturēšana
- Ja motors darbināts ar pārslogo
- Ja produkta bojājumu radījuši svešķermeņi, oļis materiāls vai tas bojāts avārijas rezultātā
- Nepareiza strāvas padeve

Garantija nav spēkā, ja ierīce ir izmantota profesionālā mērķuļmā, jo tā ir paredzēta lietošanai tikai sadzīves vajadzībām.

Garantija nav spēkā, ja produktam remontu vai arkorpi veikusi persona, kam šādam nolikam nav Black & Decker atļaujas.

Lai izmantotu garantijas tiesības, produktā ar aizpildītu garantijas talonu un pirkuma apliecējumu (šķū) ir jānogādā pārdevējam vai tiesī pilnvarotajam arkopēs pārstāvim vēlākais divus mēnešus pēc trūkuma konstatēšanas.

Informāciju par tuvāko Black & Decker servisa pārstāvi meklējiet mājas lapā: www.2helpu.com.

Garantijas talons:

Ierīces modelis/Katoloda numurs
Sērijas numurs/Datuma kods
Klients
Pārdevējs
Datums

EST	Tallmac Tehnika OÜ Liimi 4/2 10621 Tallinn	(+372) 6563683 remont@tallmac.ee www.tallmac.ee
	Tallmac Tehnika OÜ Riia 130 B/1 TARTU 50411	(+372) 6668510 tartu@tallmac.ee www.tallmac.ee
	Stokker AS Peterburi tee 44 11415 Tallinn	(+372) 6201111 stokker@stokker.com www.stokker.com
LV	LIC GOTUS SIA Ulbrokas Str. 1021 Riga	(+371) 67556949 info@licgotus.lv www.licgotus.lv
	Stokker SIA Krasta iela 42 LV1003 Riga	(+371) 27354354 krasta.riga@stokker.com www.stokker.com
	Visico Fastening Systems SIA Mazā Rāmavas iela 2 1076 Valdauci, Riga	(+371) 67 452 453 (+371) 67 452 454 info@visico.eu www.visico.eu
LT	ELREMTA MASTERMANN UAB NAGLIO STR 4C 52367 Kaunas	(+370) 69840004 servisas@elmast.lt www.elremta.lt
	Stokker UAB Islandijos pl.5 LT-49179 Kaunas	(+370) 650 05730 kaunas@stokker.com www.stokker.com

Rohkem infot lähima hoolduspartneri kohta leiate siit:
www.2helpu.com

Informāciju par tuvāko servisa pārstāvi skatiet tīmekļa vietnē:
www.2helpu.com

Informāciju apie artimiausias remonto dirbtuves rasite tinklalapyje:
www.2helpu.com

