

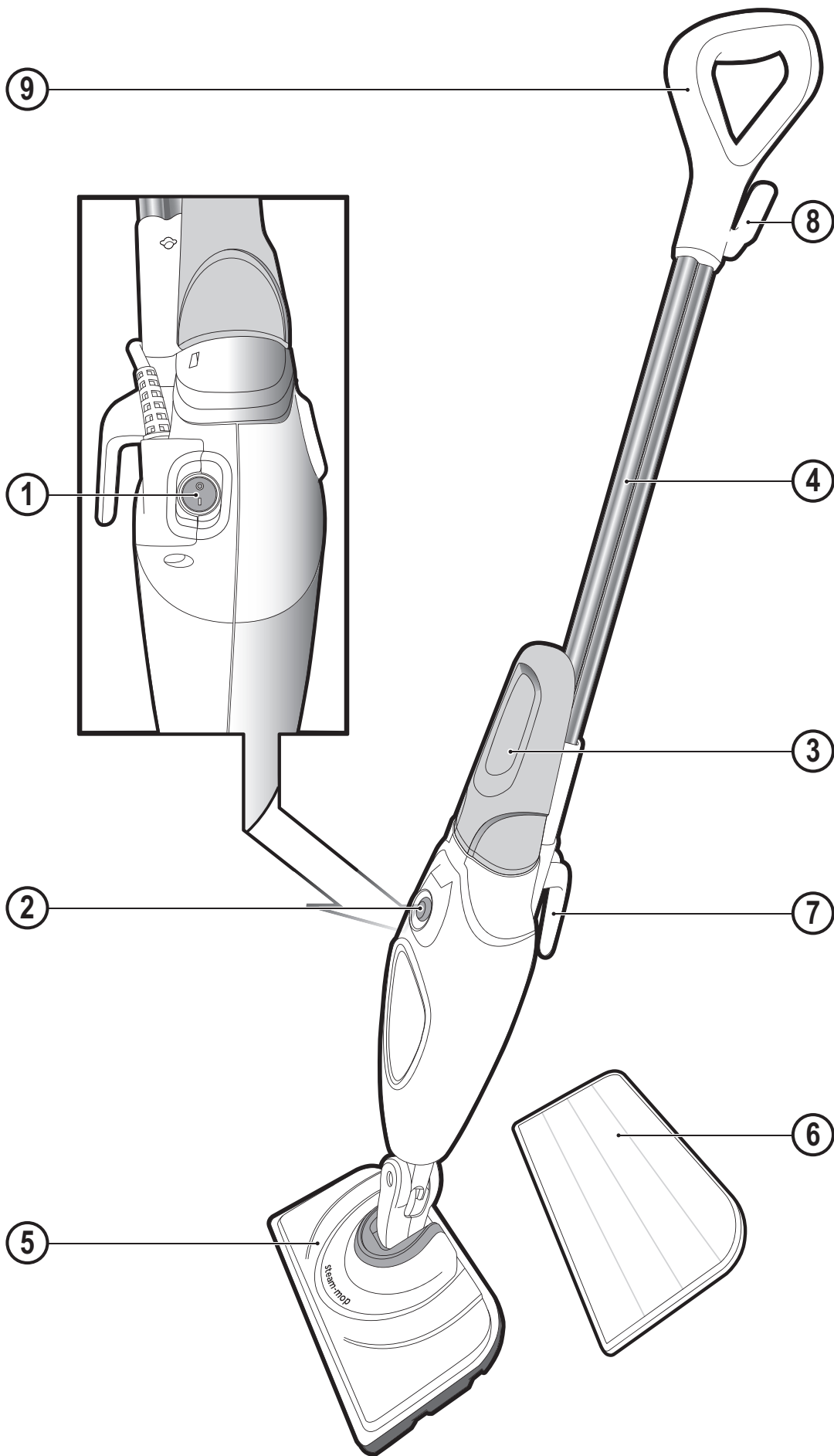
*A kéziszerszám
iparszerű használatra
nem ajánlott.*

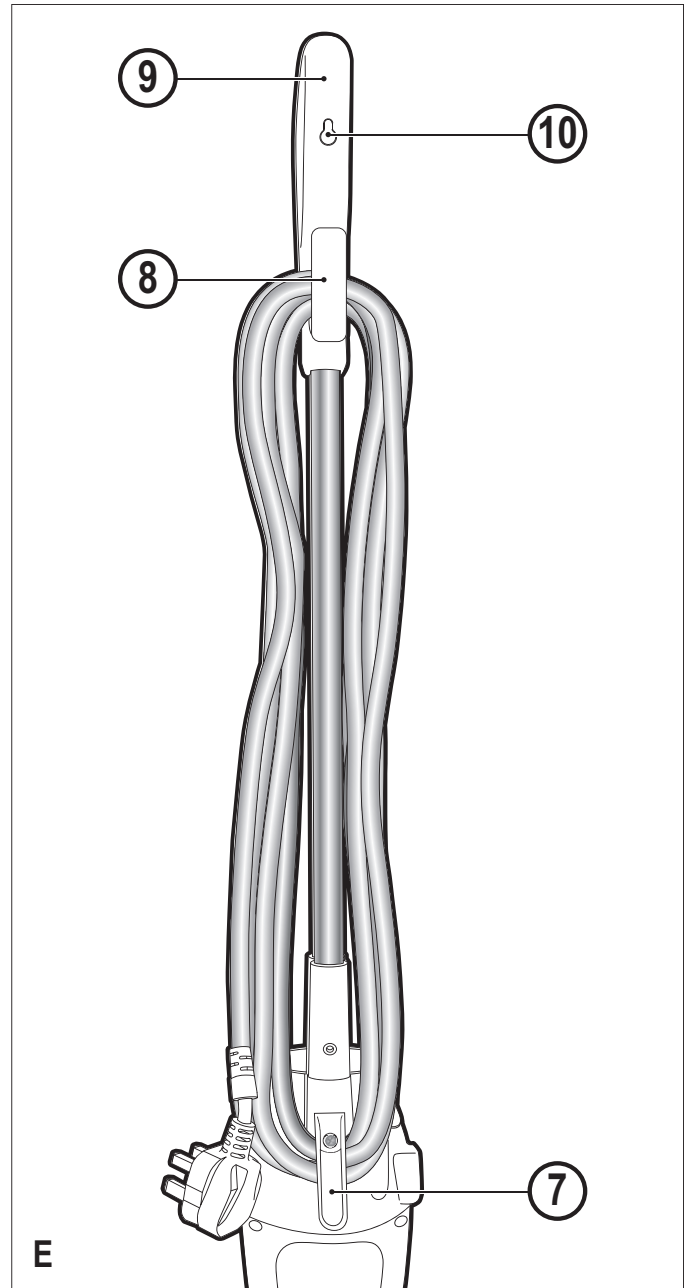
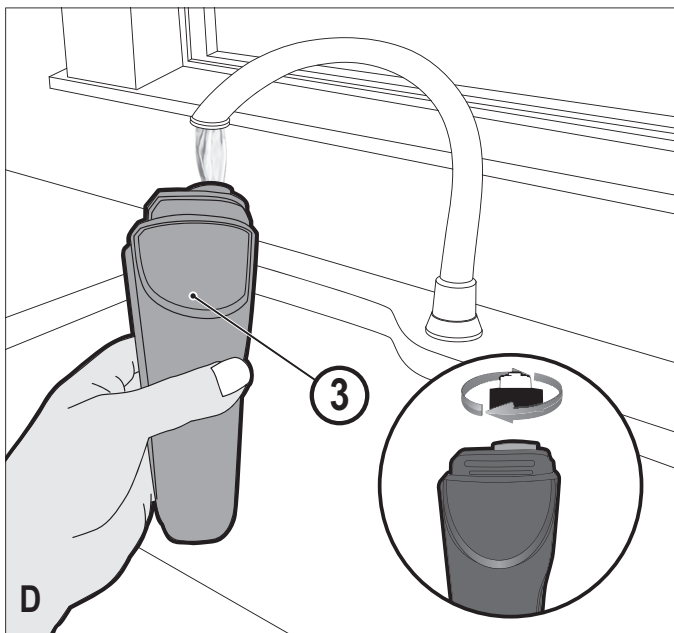
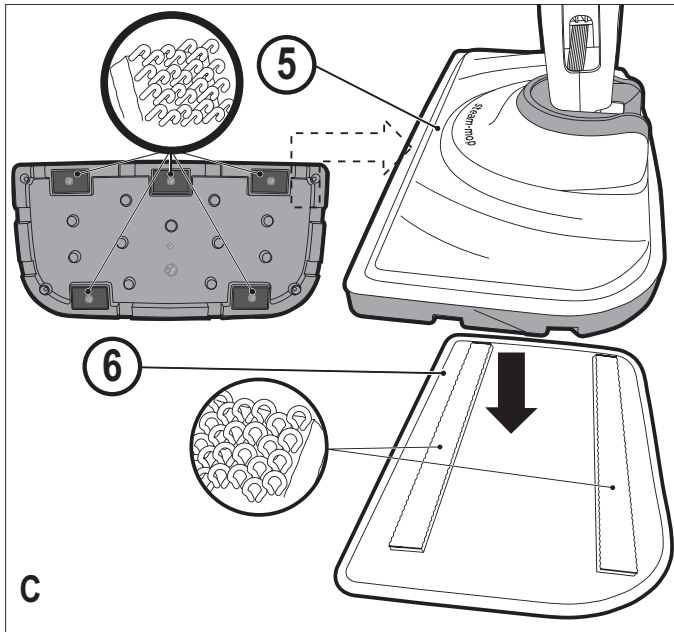
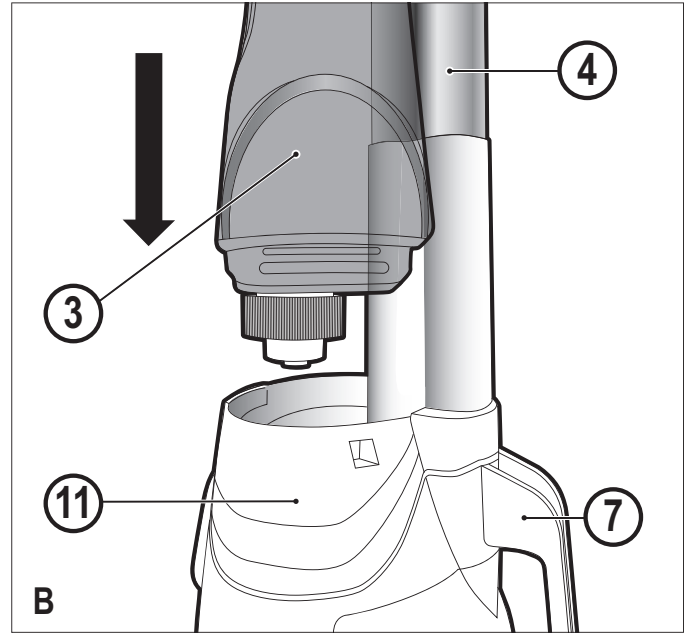
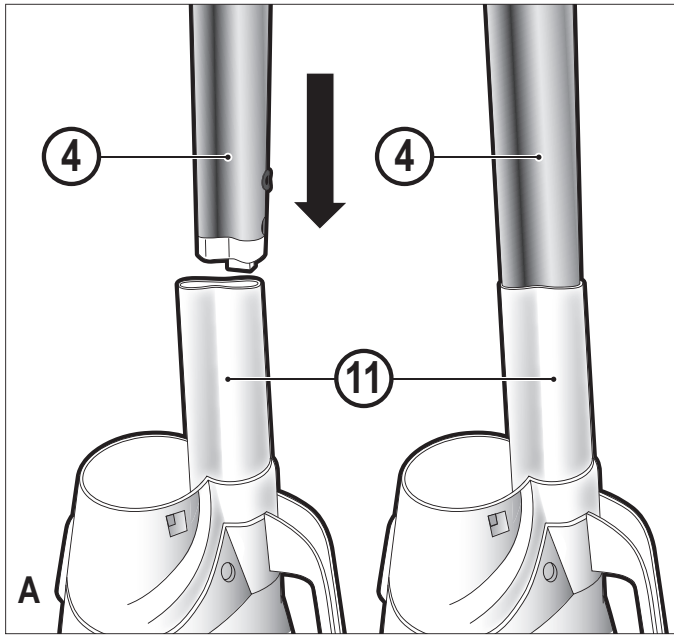
533225 - 07 H

Fordítás az eredeti kezelési utasítás alapján készült

www.blackanddecker.eu

FSM1605(R)
FSM1615





Rendeltetésszerű használat

Az Ön BLACK+DECKER™ FSM1605(R) és FSM1615 típusú mop gőztisztítóját kezelt keményfa, laminált, linóleum-, vinyl-, kerámia-, kő- és márványburkolatú padlók, illetve szőnyegek fertőtlenítésére, tisztítására és felfrissítésére terveztük. Ez a készülék ipari használatra nem alkalmas.

Biztonságtechnikai útmutatások



Figyelmeztetés! A készülék használata előtt olvassa át alaposan a Biztonsági, karbantartási és szervizelési kézikönyvet.

A készülék használata előtt tanulmányozza át alaposan ezt a kézikönyvet.

Mások biztonsága

- ◆ Ezt a készüléket 8 éves és annál idősebb gyermekek, illetve csökkent fizikai, érzékelő vagy mentális képességű, illetve tapasztalattal és tudással nem rendelkező személyek csak felügyelet mellett használhatják, vagy ha kioktatták őket a készülék biztonságos használatára, és megértették a készülék használatával járó veszélyeket.
- ◆ Gyermekek nem játszhatnak a készülékkel. A készülék tisztítását és felhasználói karbantartását gyer-

mekek nem végezhetik felügyelet nélkül.

- ◆ Ha a hálózati kábel sérült, a veszély elkerülése érdekében cseréltesse ki a gyártóval vagy egyik megbízott szakszervizével vagy hasonló szakképzettségű személlyel.
- ◆ Tisztítás vagy karbantartás előtt húzza ki a készülék dugaszát a hálózati aljzatból.
- ◆ A folyadékot vagy a gőzt ne irányítsa elektromos komponenseket tartalmazó berendezések (pl. sütő belseje) felé.
- ◆ Az elektromos hálózatra csatlakoztatott készüléket ne hagyja felügyelet nélkül.
- ◆ Ha a készülék leesett, sérülés látható jele van rajta vagy szivárog, ne használja.
- ◆ A felfűtés vagy lehűtés alatt álló készüléket tartsa gyermekektől távol.

A készüléken elhelyezett címkék

A szerszámon a dátumkóddal együtt a következő piktogramok láthatók:



VIGYÁZAT Forró gőz

Részegységek

1. Üzemi kapcsoló
2. Gőzadagoló gomb
3. Kivehető víztartály
4. Nyél
5. Gőzölőfej
6. Gőzölőfej tisztítópárna
7. Alsó kábeltartó fül
8. Felső kábeltartó fül
9. Fogantyú
10. Akasztófül

Összeszerelés



Figyelmeztetés! Mielőtt a következőkben ismertetett műveletek bármelyikét elkezdené, győződjön meg arról, hogy a készülék ki van kapcsolva, ki van húzva a konnektorból, lehűlt és nincs benne víz.

A nyél felszerelése (A ábra)

- ◆ Csúsztassa a nyél (4) alsó végét a gőztisztító törzsének (11) felső végébe, amíg a helyére be nem pattan.

A víztartály felszerelése (B ábra)

- ◆ Csúsztassa bele a víztartályt (3) a gőzmop törzsébe (11), hogy ott stabilan illeszkedjen.

Tisztítópárna felhelyezése (C ábra)

Tartalék tisztítópárnák megvásárolhatók BLACK+DECKER szakkereskedőjénél, (típuszám: FSMP20-XJ).

- ◆ Helyezzen egy tisztítópárnát (6) a padlóra a tépőzáras oldalával felfelé.
- ◆ Finoman nyomja rá a gőzmopot a tisztítópárnára (6).

Vigyázat! A gőzmopot mindig úgy tegye le, hogy a nyele (4) függőleges helyzetben álljon, és a készülék ki legyen kapcsolva, amikor nem használja.

Tisztítópárna eltávolítása

Vigyázat! Tisztítópárna cseréjénél mindig megfelelő cipőt viseljen. Papucsot vagy nyitott lábbelit ne hordjon.

- ◆ Állítsa vissza a nyelet (4) függőleges helyzetbe, és a gőzmop kapcsolóját helyezze OFF (KI) állásba.
- ◆ Várja meg, amíg a készülék lehűl (kb. 5 perc).
- ◆ Emelje le a gőzmopot a tisztítópárnáról, hogy eltávolítsa a tépőzárról.

Vigyázat! A gőzmopot mindig úgy tegye le, hogy a nyele (4) függőleges helyzetben álljon, és a készülék ki legyen kapcsolva, amikor nem használja.

A víztartály feltöltése (D ábra)

A mop gőztisztító víztartálya a kényelmes és könnyű feltöltés végett levehető.

Tartsa szem előtt! Tiszta csapvízzel tölts fel a víztartályt.

Tartsa szem előtt! Olyan helyeken, ahol kemény a víz, desztillált víz használata ajánlatos.

- ◆ Vegye le a víztartályt (3).
- ◆ Az óramutató járásával ellentétes irányban csavarja le a szűrősapkát.
- ◆ Tölts fel a tartályt (3) vízzel.

Figyelmeztetés! A víztartály úrtartalma 350ml. Ne tölts túl a tartályt.

- ◆ Az óramutató járásának irányában csavarja vissza a szűrősapkát.
- ◆ Tegye vissza a víztartályt (3).

Tartsa szem előtt! Győződjön meg arról, hogy a szűrősapka biztonságosan zár.

Tartsa szem előtt! A mop gőztisztítóval ne használjon vegyi tisztítószeret.

Használat

Fontos! Ha ezt a készüléket jelen kézikönyv útmutatásai szerint, mikroszálás párnával és 90 másodpercig folyamatosan használják, a baktériumok és csírák 99,9%-át elpusztítja.

Be- és kikapcsolás

- ◆ A készülék bekapcsolásához nyomja meg az üzemi kapcsolót (1). A készülék kb. 15 másodperc alatt melegszik fel.
- ◆ Nyomja meg a gőzadagoló gombot (2). Ezzel működésbe lép a szivattyú, és a készülék gőzt kezd fejleszteni.
- ◆ A gőzfejlesztés leállításához kapcsolja ki (off állásba) a gőzadagoló gombot (2). Ezzel a fűtéshez irányítja az áramot, hogy a készülék gyorsabban induljon.
- ◆ A készülék kikapcsolásához nyomja meg az üzemi kapcsoló (ON/OFF) gombját (1).

Vigyázat! Soha ne hagyja a gőztisztítót hosszú ideig a felület ugyanazon pontján. A gőzmopot mindig úgy tegye le, hogy a nyele (4) függőleges helyzetben álljon, és a készülék ki legyen kapcsolva, amikor nem használja.

Vigyázat! Használat után mindig ürítse ki a gőztisztítót.

Tartsa szem előtt! Első feltöltésnél vagy száraz használat után csak kb. 45 másodperc múlva képződik gőz.

Javaslatok a készülék optimális használatához

Általános

Vigyázat! A gőztisztítót soha ne használja tisztítópárna nélkül.

- ◆ A gőzmop használata előtt mindig porszívózza fel vagy seperje fel a padlózatot.
- ◆ A készüléket úgy használhatja a legkönnyebben, hogy a nyelét 45°-os szögben megbillenti, és lassan, egyszerre csak kisebb felületet tisztít vele.
- ◆ Vegyi tisztítószeret ne használjon a gőztisztítóval. A vinyl vagy linóleum padlózatok makacs szennyeződéseinek eltávolításához először lemoshatja a felületet enyhe tisztí-

tószerral és némi vízzel, mielőtt a gőzmopot használná.

Gőztisztítás

- ◆ Helyezzen egy tisztítópárnát (6) a padlóra a tépőzáras oldalával felfelé.
- ◆ Finoman nyomja rá a gőzmopot a tisztítópárnára (6).
- ◆ Kapcsolja rá a gőzmopot az elektromos hálózatra.
- ◆ Nyomja meg az üzemi kapcsolót (1). A készülék kb. 15 másodperc alatt melegszik fel.
- ◆ Nyomja meg a gőzadagoló gombot (2). Néhány másodperccel később a gőz áramlani kezd a gőzölőfejből.

Tartsa szem előtt! Első feltöltésnél vagy száraz használat után csak kb. 45 másodperc múlva képződik gőz.

- ◆ Néhány másodperc alatt a gőz behatol a tisztítópárnába. A gőztisztító ezután már könnyedén siklik a fertőtleníteni/tisztítani kívánt felületen.
- ◆ Lassan tolja és húzza a készüléket, hogy a gőz a felület minden részét alaposan megtisztítsa.
- ◆ Amint befejezte a gőzmop használatát, állítsa vissza a nyelet (4) függőleges helyzetbe, győződjön meg róla, hogy ott megtámaszkodik, majd kapcsolja ki (OFF). Várja meg, amíg a készülék lehűl (kb. öt perc).

Vigyázat! Fontos, hogy figyelemmel kísérje a víztartályban (3) lévő víz szintjét. Ha a víztartályt a fertőtlenítés/tisztítás folytatásához újból fel kell tölteni, állítsa a gőzmopot függőleges helyzetbe, és kapcsolja ki (OFF). Húzza ki a dugaszát a konnektorból, majd vegye le és töltsse fel a víztartályt (3).

Vigyázat! Soha ne hagyja a gőztisztítót hosszú ideig a felület ugyanazon pontján. A gőzmopot mindig úgy tegye le, hogy a nyele (4) függőleges helyzetben álljon, és a készülék ki legyen kapcsolva, amikor nem használja.

Használat után (E ábra)

- ◆ Kapcsolja ki a gőzmopot, állítsa a gőzadagoló kapcsolót (2) OFF állásba, majd nyomja meg az üzemi kapcsolót (1).
- ◆ Várja meg, amíg lehűl a készülék.
- ◆ Húzza ki a gőzmop dugaszát a konnektorból.
- ◆ Üritse ki a víztartályt.
- ◆ Vegye le a tisztítópárnát(6), és mossa ki a következő használatához.
- ◆ Tekerje fel a kábelt a kábeltartó fülekre (7 és 8).
- ◆ Tároláshoz a másik megoldás, hogy a kézfogantyúban (9) lévő akasztófüllet (10) a készülék alkalmas fali kampóra is függeszthető. Mindig győződjön meg arról, hogy a fali kampó biztonságosan elbíri a készülék súlyát.

Műszaki adatok

		FSM1605(R) (1-es típus)	FSM1615 (1-es típus)
Feszültség	V _{ac}	230	230
Teljesítmény	W	1300	1300
Tartály úrtartalma	ml	350	350
Súly	kg	2,7	3,1

Hibaelhárítás

Ha úgy látja, hogy készüléke nem működik megfelelően, kövesse az alábbi útmutatásokat. Ha ez nem oldja meg a problémát, vegye fel a kapcsolatot a helyi BLACK+DECKER márkaszervizzel.

Hiba	Lépés	Lehetséges megoldás
A mop gőztisztító nem kapcsol be.	1.	Ellenőrizze, hogy a készülék rá van-e dugaszolva a konnektorra.
	2.	Az üzemi kapcsolóval (1) ellenőrizze, hogy a készülék be van-e kapcsolva.
	3.	Ellenőrizze a biztosítékot a dugaszban.
A mop gőztisztító nem fejleszt gőzt.	4.	Ellenőrizze, hogy a víztartály (3) tele van-e és pontosan van-e a helyére illesztve. TARTSA SZEM ELŐTT: Első feltöltésnél vagy száraz használat után csak kb. 45 másodperc múlva képződik gőz.
	5.	Ellenőrizze, ON állásban van-e a gőzadagoló gomb.
A mop gőztisztító használat közben leállítja a gőz fejlesztését.	6.	Végezze el az 1., majd a 2., majd a 3. lépést.
A mop gőztisztító használat közben leáll, túl kevés gőzt fejlesztve.	7.	Végezze el a 4., majd a 2., majd a 3. lépést.
A mop gőztisztító használat közben túl kevés gőzt fejleszt.	8.	Végezze el a 4. lépést.
Hol kaphatok további tájékoztatást / tartozékokat a mop gőztisztítóhoz?	9.	A kézikönyv összeszereléssel foglalkozó fejezetében megtalálja, hogyan kell helyesen felszerelni a részegységeket és tartozékokat.



Biztonság, karbantartás, szervizelés

Rendeltetésszerű használat

Az Ön Black & Decker mop gőztisztítóját kezelt keményfa, laminált, linóleum-, vinil-, kerámia-, kő- és márványburkolatú padlók, illetve szőnyegek fertőtlenítésére, tisztítására és felfrissítésére terveztük. Ez a készülék ipari használatra nem alkalmas.

Az Ön Black & Decker gőztisztítóját (csak az FSMF1621 és FSS1600 típust) burkolólapok, munkalapok, konyhai és fürdőszobai felületek fertőtlenítésére és tisztítására terveztük. Ez a készülék ipari használatra nem alkalmas.

Biztonságtechnikai útmutatások



Figyelmeztetés! Olvasson el minden biztonságtechnikai figyelmeztetést és

útmutatást. Az alábbi figyelmeztetések és útmutatások be nem tartása áramütést, tüzet és/vagy súlyos személyi sérülést okozhat.



Figyelmeztetés! Hálózati áramforrásról működtetett készülékek használatakor tűz, áramütés, személyi sérülés és anyagi kár veszélyének csökkentése érdekében többek között a következő alapvető biztonságtechnikai előírásokat mindig be kell tartani.

- ◆ A készülék használata előtt gondosan olvassa át ezt a kézikönyvet.
- ◆ Ebben ismertetjük a készülék rendeltetésszerű használatát. Az ebben a kezelési kézikönyvben nem ajánlott tartozék vagy szerelék használata, illetve művelet végzése személyi sérülés veszélyével járhat.

- ◆ Őrizze meg ezt a kézikönyvet későbbi használatra.

A készülék használata

- ◆ A gőzt ne irányítsa emberekre, állatokra, elektromos készülékekre és konnektorokra.
- ◆ Esőtől óvja.
- ◆ Ne merítse vízbe.
- ◆ Ne hagyja felügyelet nélkül.
- ◆ Használaton kívüli készüléket ne hagyjon a konnektorra dugaszolva.
- ◆ A készülék dugaszát ne a kábelnél fogva húzza ki a csatlakozóaljzatból. A készülék vezetékét hőtől, olajtól és éles szélektől óvja.
- ◆ Nedves kézzel ne nyúljon a gőztisztítóhoz.
- ◆ A készüléket ne vonszolja a kábelénél fogva, ne kapaszkodjon a kábelébe, ne csukja rá az ajtót a kábelre, a kábel húzásánál kerülje ki az éles sarkokat és forró felületeket.
- ◆ Ne használja olajalapú festékhígító gőzével, molyirtó anyaggal, gyúlékony porral vagy egyéb robbanásveszélyes vagy mérgező gőzökkel telített zárt légtérben.
- ◆ A padlóburkolat típusáról tájékozódjon a gyártónál.
- ◆ Ne használja bőrbevonatú, viasszal fényezett bútor vagy padló, szintetikus szövetek, kárpit vagy egyéb kényes, gőzre érzékeny anyagok tisztítására.



Figyelmeztetés! Kezeletlen fa- vagy kezeletlen laminált padló tisztítására ne használja. Előfordulhat, hogy viasszal kezelt vagy némelyik viasszal nem kezelt padlózatról a hő és a gőz hatására a fényezés leválik. Mindig ajánlatos egy próbát tenni a tisztítandó felület egy félreeső részén. Azt is javasoljuk, hogy nézze át a padló gyártójától kapott használati és gondozási útmutatót.

- ◆ Soha ne tegyen vízkőoldót, aromás, alkoholt vagy oldószert tartalmazó anyagokat a gőztisztítóba, mert az károsíthatja a készüléket, illetve a biztonságos használat rovására mehet.
- ◆ Ha gőzölés közben a biztosíték lekapcsol, azonnal hagyja abba a készülék használatát, és forduljon a központi márkaszervizhez. (Áramütéstől óvakodjon.)
- ◆ A tisztítandó felület fertőtlenítése céljából a készülék nagyon forró gőzt bocsát ki. Ezért a gőzölőfej, a tisztítópárnák és a szőnyegtisztító feltét használat közben nagyon felforrósodnak.
- ◆ **Vigyázat!** A mop gőztisztító használata és tartozékainak cseréje közben mindig megfelelő cipőt viseljen. Papucsot vagy nyitott lábbelit ne hordjon.

- ◆ Használat közben a fedél a felforrósodhat.
- ◆ Használat közben gőz szökhet ki a készülékből.
- ◆ Körültekintéssel használja a készüléket. NE érjen a készülék olyan részeihez, amelyek használat közben felforrósodhatnak.
- ◆ Mielőtt a víztartályt eltávolítja, kapcsolja ki a készüléket, és a nyelét állítsa vissza függőleges helyzetbe.
- ◆ Ha gőz szökik a kézi gőztisztító törzséből, kapcsolja ki és áramtalanítsa, majd hagyja lehűlni a készüléket. Forduljon a legközelebbi szakszervizhez. Ne használja tovább a készüléket.

Használat után

- ◆ Tisztítás előtt húzza ki a készülék dugaszát a konnektorból, és hagyja a készüléket lehűlni.
- ◆ Amikor nem használja a készüléket, száraz helyen tárolja.
- ◆ Ügyeljen arra, hogy gyermekek ne férhessenek hozzá a tárolt készülékekhez.

Átvizsgálás és javítások

- ◆ Bármilyen karbantartás vagy javítás előtt húzza ki a készülék dugaszát a konnektorból.
- ◆ Használat előtt ellenőrizze, nem sérült-e vagy nem hibás-e a készülék valamelyik alkatrésze. Győződjön

meg arról, hogy az alkatrészek nincsenek eltörve, a kapcsolók nem sérültek és nem áll fenn olyan körülmény, amely befolyásolhatja a készülék működését.

- ◆ Rendszeresen ellenőrizze, nem sérült-e a tápkábel.
- ◆ Ne használja a készüléket, ha bármelyik alkatrésze sérült vagy meghibásodott.
- ◆ A sérült vagy meghibásodott alkatrészt szakszervizzel javíttassa meg vagy cseréltesse ki.
- ◆ Soha ne próbáljon olyan alkatrészt eltávolítani vagy kicserélni, amelyet a kézikönyv nem említ.

Mások biztonsága

- ◆ Ezt a készüléket 8 éves és annál idősebb gyermekek, illetve csökkent fizikai, érzékelő vagy mentális képességű, illetve tapasztalattal és tudással nem rendelkező személyek csak felügyelet mellett használhatják, vagy ha kioktatták őket a készülék biztonságos használatára, és megértették a készülék használatával járó veszélyeket. Gyermekek nem játszhatnak a készülékekkel. A készülék tisztítását és felhasználói karbantartását gyermekek nem végezhetik felügyelet nélkül.
- ◆ Ügyeljen arra, hogy gyermekek ne játsszanak a készülékekkel.

Maradványkockázatok

A készülék használata további, a biztonsági figyelmeztetések között esetleg fel nem sorolt maradványkockázatokkal is járhat. Ezek a készülék nem rendeltetésszerű vagy hosszú idejű használatából stb. adódhatnak.

Bizonyos kockázatok a vonatkozó biztonsági előírások betartása és a védőeszközök használata ellenére sem kerülhetők el. Ezek a következők lehetnek:

- ◆ forgó-mozgó alkatrészek érintése miatti sérülések;
- ◆ felforrósodott alkatrészek érintése miatti sérülések;
- ◆ alkatrészek vagy tartozékok cseréje közben bekövetkező sérülések;
- ◆ a készülék túl hosszú idejű használata miatti sérülések. Ha a készüléket hosszú ideig használja, rendszeresen iktasson be szüneteket.

Elektromos biztonság



Figyelmeztetés! Ezt a terméket földelni kell. Mindig ellenőrizze, hogy a tápfeszültség megfelel-e az adattáblán feltüntetett feszültségnek.

A készülék dugasa a hálózati csatlakozóaljzatnak megfelelő kialakítású legyen.

Soha, semmilyen módon ne alakítsa át a csatlakozódugót.

Eredeti (nem átalakított) csatlakozó és ahhoz illő konnektor használata mellett kisebb az áramütés veszélye.

- ◆ Ha a hálózati kábel sérült, a balesetveszély elkerülése érdekében a gyártóval vagy Black & Decker szakszervizzel cseréltesse ki.

Hosszabbító kábelek és 1. érintésvédelmi osztályú termék

- ◆ Mivel az Ön készüléke földelt, és 1. osztályú, 3-eres kábellel kell használni.
- ◆ 30 m-nél nem hosszabb kábel még energiaveszteség nélkül alkalmazható.

A szerszámon elhelyezett címkék

A szerszámon a következő piktogramok láthatók:



Figyelmeztetés! A sérülésveszély csökkentése érdekében a felhasználó feltétlenül olvassa át a kezelési kézikönyvet.



Figyelmeztetés! Leforrázás veszélye.



Vigyázat! Forró felület

Karbantartás és tisztítás

Az Ön Black & Decker készülékét minimális karbantartás melletti hosszú távú használatra terveztük. Folyamatosan kielégítő működésének a megfelelő gondozás és a rendszeres tisztítás is feltétele.

Figyelmeztetés! Bárminemű karbantartás vagy tisztítás megkezdése előtt kapcsolja ki és áramtalanítsa a készüléket.

- ◆ Puha és nedves ronggyal törölje át.
- ◆ A makacs szennyeződéseket híg szappanos vízzel megnedvesített ronggyal távolíthatja el.

A tisztítópárnák gondozása

Mosási útmutató - Vasaláskönnyítőt ne használjon - Újbóli használat előtt hagyja teljesen megszáradni.

Vigyázat! Tartsa be a tisztítópárna címkéjére nyomtatott tisztítási útmutatót.

Tápcsatlakozó cseréje (csak az Egyesült Királyságban és Írországban)

Ha új tápcsatlakozó dugaszra van szüksége:

- ◆ A régi dugaszt biztonságos módon semmisítse meg.
- ◆ A barna vezetékét kösse az új csatlakozódugó fázis csatlakozójához.
- ◆ A kék vezetékét csatlakoztassa a nulla érintkezőhöz.
- ◆ A zöld-sárga vezetékét kösse a földelő csatlakozóhoz.

Figyelmeztetés! Kövesse a minőségi dugaszokhoz mellékelt szerelési útmutatót. Ajánlott biztosíték: 13A.

Környezetvédelem



Elkülönítve gyűjtendő. Ezt a terméket el kell különíteni a normál háztartási hulladéktól.

Ha egy napon úgy találja, hogy Black & Decker termékét le kell cserélnie, vagy arra a továbbiakban nincs szüksége, ne a háztartási hulladékkal együtt dobja ki. A terméket a normál háztartási hulladéktól elkülönítve kell megsemmisíteni.



Az elhasznált termékek és csomagolásuk elkülönített begyűjtése lehetővé teszi ezek újrahasznosítását.

Újrahasznosított vagy újra feldolgozott anyagok segítségével a környezetszennyezés, illetve a nyersanyagok iránti igény nagymértékben csökkenthető.

A helyi előírások rendelkezhetnek az elektromos termékek háztartási hulladéktól elkülönített begyűjtéséről, helyhatósági hulladéklerakó helyeken vagy a kereskedők által új termék megvásárlásakor.

A Black & Decker lehetőséget biztosít a Black & Decker termékek gyűjtésére és újrafeldolgozására, amint azok elérték élettartamuk végét. Ez a szolgáltatás ingyenes. Ha igénybe veszi, kérjük, juttassa vissza a terméket bármely márkaszervizbe, ahol vállalatunk képviseletében átveszik.

Az Önhöz legközelebbi márkaszerviz címét a Magyarországi Képviseletől vagy ebből a kézikönyvből tudhatja meg. A szervizzel kapcsolatosan a következő Internet oldalon is felvilágosítást kaphat: www.2helpU.com.

Az Önhez legközelebb eső hivatalos márkaszervizt a kézikönyvben megadott helyi Black & Decker képviselő segítségével érheti el. Alternatív megoldásként a szerződött Black & Decker szervizek listája, illetve az eladásutáni szolgáltatásaink és ezek elérhetőségének részletes ismertetése a következő internetes címen érhető el:
www.2helpU.com

Kérjük, látogassameg a **www.blackanddecker.hu** weboldalunkat, hogy regisztrálja az új BLACK+DECKER termékét, ill. hogy megismerje az új termékeinkkel és egyedi ajánlatainkkal kapcsolatos legújabb híreinket. A BLACK+DECKER márkával és termékválasztékunkkal kapcsolatos további tájékoztatást a **www.blackanddecker.hu** internetes címen találhat.

BLACK & DECKER JÓTÁLLÁSI JEGY ÉS JÓTÁLLÁSI FELTÉTELEK

Gratulálunk Önnek ennek az értékes Black & Decker készülék megvásárlásához.

Azon termékeinkre, amelyet fogyasztói szerződés keretében háztartási, hobby célra vásárolnak **24 hónap jótállást vállalunk**.

A termék iparszerű használatra nem alkalmas!

A jótállás a fogyasztó jogszabályból eredő jogait nem érinti.

1) A Stanley Black & Decker Hungary Kft. a jótállás, kellék- és termékszavatosság keretében végzett javításokat vagy a termék kicserélését 19/2014. (IV.29.) NGM rendelet és a 151/2003. (IX.22.) Kormányrendelet szerint végzi a jótállási idő, illetve a kellék- és termékszavatossági jogok érvényesíthetőségének teljes időtartama alatt.

- a) A fogyasztó jótállási igényét a jótállási jeggyel érvényesítheti, ezért kérjük azt őrizze meg.
- b) Vásárláskor a forgalmazónak (kereskedőnek) a jótállási jegyen fel kell tüntetnie a fogyasztási cikk azonosításra alkalmas megnevezését, típusát, gyártási számát, továbbá – amennyiben van ilyen – azonosításra alkalmas részeinek meghatározását, illetve a fogyasztó részére történő átadásának időpontját. A jótállási jegyet a forgalmazó (kereskedő) nevében eljáró személynek alá kell írnia és a kereskedés azonosítására alkalmas tartalmú (minimum cégnév, üzlet címe) bélyegzővel olvashatóan le kell bélyegezni. Kérjük, kísérelje figyelemmel a jótállási jegy megfelelő érvényesítését, mivel a kijelölt szervizeknél a jótállási igény csak érvényes jótállási jeggyel érvényesíthető. Amennyiben a jótállási jegy szabálytalanul került kiállításra, jótállási igényével kérjük forduljon a terméket az Ön részére értékesítő partnerünkhöz (kereskedőhöz). A jótállási jegy szabálytalan kiállítása vagy a fogyasztó rendelkezésére bocsátás elmaradása nem érinti a jótállási érvényességét. Kérjük, hogy a jótállási jegyen kívül a nyugtát vagy számlát is szíveskedjen megőrizni a gyorsabb és hatékonyabb ügyintézés érdekében, mert a szerződés megkötése az ellenérték megfizetését igazoló bizonylattal is bizonyítható.
- c) Elveszett jótállási jegyet csak a fogyasztói szerződés létrejöttét igazoló nyugta vagy számla ellenében tudunk pótolni!

2) **Nem terjed ki a jótállás:**

- a) amennyiben a hiba oka rendeltetésellenes, illetve a mellékelt magyar nyelvű használati kezelési útmutatóban foglaltaktól eltérő használat, átalakítás, szakszerűtlen kezelés, helytelen tárolás, elemi kár vagy egyéb a vásárlás után a fogyasztó érdekkörében keletkezett ok miatt következik be;
- b) amennyiben a terméket iparszerű (professzionális) célokra használták, kölcsönzési szolgáltatás nyújtásához használták fel (nem fogyasztói szerződés);
- c) azon alkatrészekre, amelyek esetében a meghibásodás a jótállási időn belüli rendeltetészerű használat mellett az alkatrészek természetes elhasználódása, kopása miatt következett be (így különösen: fűrészlánc, fűrészlap, gyalukés, meghatószíj, csapágyak, szénkefe, csillagkerék);
- d) a készülék túlterhelése miatt jelentkező hibákra, amelyek a hajtómű meghibásodásához, vagy egyéb ebből adódó károkhoz vezetnek;
- e) a termék nem hivatalos szervizben történt javításából eredő hibákra;
- f) az olyan károsodásokra, amelyek nem eredeti Black & Decker kiegészítő készülékek és tartozékok használatából adódnak **amennyiben a szakszerviz bizonyítja, hogy a hiba a fenti okok valamelyikére vezethető vissza.**

3) A fogyasztó a kijavítás vagy csere iránti igényét a jótállási időn belül a kereskedőnél, illetve kijavítás iránti igényét a jótállási jegyen feltüntetett javítószolgálatnál is érvényesítheti.

Termékszavatossági igényét kérjük a jótállási jegyen feltüntetett gyártónak vagy forgalmazónak szíveskedjen bejelenteni.

- a) Nem számít bele a jótállási időbe a kijavítási időnek az a része, amely alatt a fogyasztó a terméket nem tudta rendeltetészerűen használni.
- b) A terméknek a kicseréléssel vagy kijavítással érintett részére a jótállási idő újból kezdődik.
- c) Ha a fogyasztási cikk a vásárlástól (üzembe helyezéstől) számított három munkanapon belül meghibásodik, a fogyasztó ezen időtartamon belül kérheti annak kicserélését feltéve, hogy a meghibásodás a rendeltetészerű használatot akadályozza. A hiba fennállásának, vagy a rendeltetészerű használatot akadályozó mérték megállapításához a kereskedő kérheti a szakszerviz közreműködését.
- d) Amennyiben a jótállási igény bejelentését követően a kereskedő az igény teljesíthetőségéről azonnal nem tud nyilatkozni, úgy öt munkanapon belül kell értesítenie a fogyasztót az álláspontról.
- e) Ha a kijavítás vagy a csere nem lehetséges, a fogyasztó választása szerint műszakilag és értékében hasonló készülék kerül felajánlásra, vagy a vételár arányos leszállítására kerül sor, avagy visszafizetésre kerül a vételár.
- f) A termék hibája miatt a fogyasztó a forgalmazótól is követelheti a hiba kijavítását vagy a termék kicserélését a forgalomba hozattól számított két év elteltéig (termékszavatosság).

4) A jótállás alapján történő javítás során a forgalmazónak, illetve a javítószolgálatnak (kereskedőnek) törekednie kell arra, hogy a kijavítást legfeljebb 15 napon belül megfelelő minőségben elvégezze, elvégeztesse.

A jótállás keretébe tartozó kijavítás vagy csere esetén a forgalmazó, illetve a javítószolgálat a jótállási jegyen köteles feltüntetni:

- a kijavítás iránti igény bejelentésének és a kijavításra történő átvétel időpontját,
- a hiba okát és a kijavítás módját;
- a termékfogyasztó részére történő visszaadásának időpontját,
- a kicserélés tényét és időpontját.

A termék meghibásodása esetén a fogyasztót az alábbi jogok illetik meg:

Elsősorban - választása szerint - kijavítást vagy kicserélést követelhet. A csereigény akkor megalapozott, ha a termék a fogyasztónak okozott jelentős kényelmetlenség nélkül, megfelelő minőségben és ésszerű határidőn belül, értékcsökkenés nélkül nem javítható ki, vagy nem kerül kijavításra.

Ha az előírt módon történő kijavításra, illetve kicserélésre vonatkozó kötelezettségének a forgalmazó nem tud eleget tenni, a fogyasztó – választása szerint – a vételár arányos leszállítását igényelheti, a hibát a forgalmazó költségére maga kijavíttathatja, vagy elállhat a szerződéstől (a hibás áru visszaszolgáltatásával egyidejűleg kérheti a nyugtán vagy számlán feltüntetett bruttó vételár visszatérítését). Jelentéktelen hiba miatt elállásnak nincs helye!

Kérjük, hogy a hiba felfedezését követő legrövidebb időn belül szíveskedjen azt a szervizben vagy a forgalmazónál bejelenteni. A kijavítást vagy kicserélést - a dolog tulajdonságaira és a fogyasztó által elvárható rendeltetésére figyelemmel - megfelelő határidőn belül, a fogyasztó érdekeit kímélve kell elvégezni.

Gyártó:	Forgalmazó:
Black & Decker Europe,	Stanley Black & Decker Hungary Kft
210 Bath Road, Slough,	1016. Budapest,
Berkshire, SL13YD,	Mészáros u. 58/B
Egyesült Királyság	

Fogyasztói jogvita esetén a fogyasztó a megyei (fővárosi) kereskedelmi és iparkamarák mellett működő békéltető testület eljárását is kezdeményezheti!

Kereskedő által a vásárlással egyidejűleg kitöltendő

Kereskedő neve és címe:

.....

A fogyasztási cikk megnevezése:.....

Típusa:

Gyártási száma:

Szerződéskötés és a termék fogyasztó részére történő átadásának dátuma:

..... P.H.
aláírás

Kereskedő által kitöltendő kicserélés esetén

A fogyasztó a hibás terméket valamennyi tartozékával átadta.

A kicserélés időpontja:

..... P.H.
aláírás

A hibátlan terméket átvettem.

A kicserélt új termék átvételének időpontja:

.....

fogyasztó aláírása

Kijavítás esetén a szerviz tölti ki:

1. javítás

A kijavítás iránti igény bejelentésének és a kijavításra átvétel időpontja:

.....

A bejelentett hiba oka és a kijavítás módja:

.....

A fogyasztó részére történő visszaadás időpontja:

.....

Amennyiben a termék nem javítható, a csereigény alapos:
igen / nem (aláhúzással jelölendő)

..... P.H.
aláírás

3. javítás

A kijavítás iránti igény bejelentésének és a kijavításra átvétel időpontja:

.....

A bejelentett hiba oka és a kijavítás módja:

.....

A fogyasztó részére történő visszaadás időpontja:

.....

Amennyiben a termék nem javítható, a csereigény alapos:
igen / nem (aláhúzással jelölendő)

..... P.H.
aláírás

2. javítás

A kijavítás iránti igény bejelentésének és a kijavításra átvétel időpontja:

.....

A bejelentett hiba oka és a kijavítás módja:

.....

A fogyasztó részére történő visszaadás időpontja:

.....

Amennyiben a termék nem javítható, a csereigény alapos:
igen / nem (aláhúzással jelölendő)

..... P.H.
aláírás

4. javítás

A kijavítás iránti igény bejelentésének és a kijavításra átvétel időpontja:

.....

A bejelentett hiba oka és a kijavítás módja:

.....

A fogyasztó részére történő visszaadás időpontja:

.....

Amennyiben a termék nem javítható, a csereigény alapos:
igen / nem (aláhúzással jelölendő)

..... P.H.
aláírás

Stanley Black & Decker Hungary Kft

Iroda

1016 Bp. Mészáros u 58/b.

Tel.
214-05-61

Fax.
214-69-35

Központi Márkaszerviz

Elérhetőség

ROTEL Kft. Márkaszerviz 1163 Bp. (Sashalom) Thököly út 17.

Tel/fax
403-22-60, 404-00-14,
403-65-33

service@rotelkft.hu
www.rotelkft.hu

INOX Kereskedelmi
és Szolgáltató Kft.

Szolnoki út 27-29.
6000 Kecskemét

+36 30 370 7033

szerviz@inox.hu
www.inox.hu/

CZ ZÁRUČNÍ LIST

PL KARTA GWARANCYJNA

H JÓTÁLLÁSI JEGY

SK ZÁRUČNÝ LIST



CZ měsíců
H hónap

24

PL miesiące
SK mesiacov

CZ	Výrobní kód	Datum prodeje	Razítko prodejny Podpis
H	Gyári szám	A vásárlás napja	Pecset helye Aláírás
PL	Numer seryjny	Data sprzedaży	Stempel Podpis
SK	Číslo série	Dátum predaja	Pečiatka predajne Podpis

(CZ)

Adresy servisu
Band Servis
Klásterského 2
CZ-140 00 Praha 4
Tel.: 00420 244 403 247
Fax: 00420 241 770 167

Band Servis
K Pasekám 4440
CZ-76001 Zlín
Tel.: 00420 577 008 550,1
Fax: 00420 577 008 559
http://www.bandservis.cz

(H)

Black & Decker Központi
Garanciális-és Márkaszervez
1163 Budapest
(Sashalom) Thököly út 17.
Tel.: 403-2260
Fax: 404-0014
www.rotelkft.hu

INOX Trading and
Manufacturing LLC
Szolnoki út 27-29.
6000 Kecskemét
Tel.: +36 30 370 7033
e-mail: szerviz@inox.hu
www.inox.hu/

(PL)

Adres serwisu centralnego
ERPATECH
ul. Bakaliowa 26
05-080 Mościska
Tel.: 022-8620808
Fax: 022-8620809

(SK)

Adresa servisu
Band Servis
Paulínska ul. 22
SK-91701 Trnava
Tel.: 00421 335 511 063
Fax: 00421 335 512 624

(CZ)	Dokumentace záruční opravy			(PL)	Przebieg napraw gwarancyjnych	
(H)	A garanciális javítás dokumentálása			(SK)	Záznamy o záručných opravách	
CZ	Číslo	Datum příjmu	Datum zakázky	Číslo zakázky	Závada	Razítko Podpis
H	Sorszám	Bejelentés időpontja	Javítási időpont	Javítási munkalapszám	Hiba jelleg oka	Pecset Aláírás
	Jótállás új határideje					
PL	Nr.	Data zgłoszenia	Data naprawy	Nr. zlecenia	Przebieg naprawy	Stempel Podpis
SK	Číslo dodávky	Dátum nahlásenia	Dátum opravy	Číslo objednávky	Popis poruchy	Pečiatka Podpis