

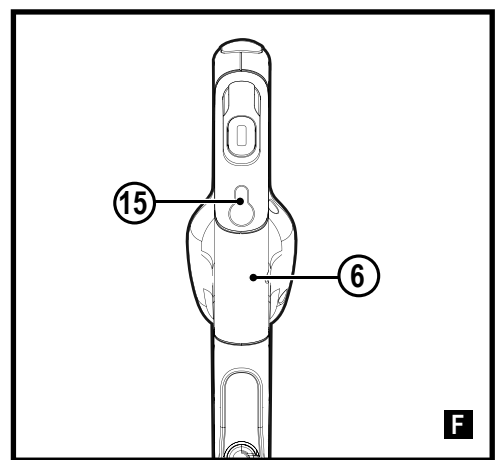
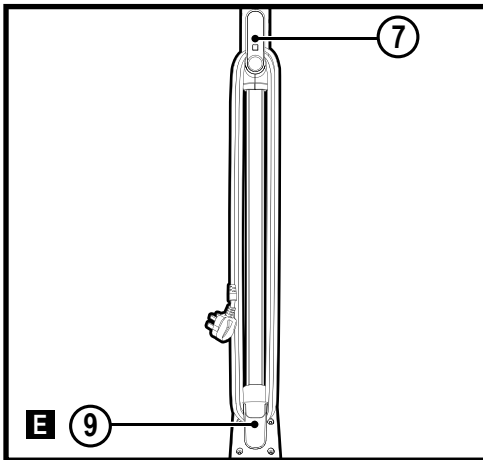
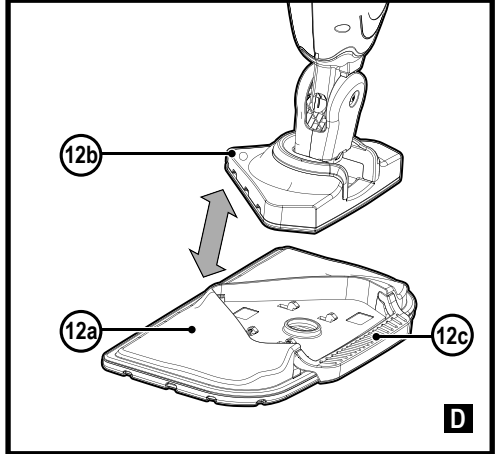
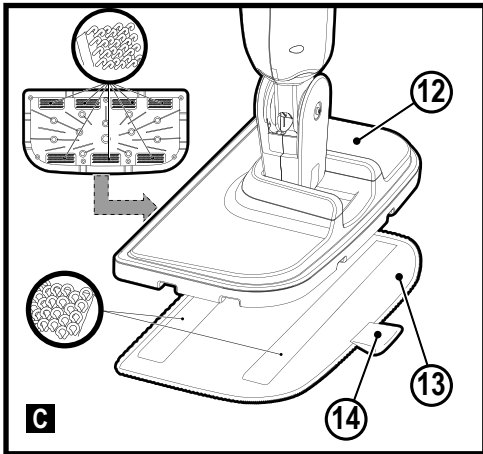
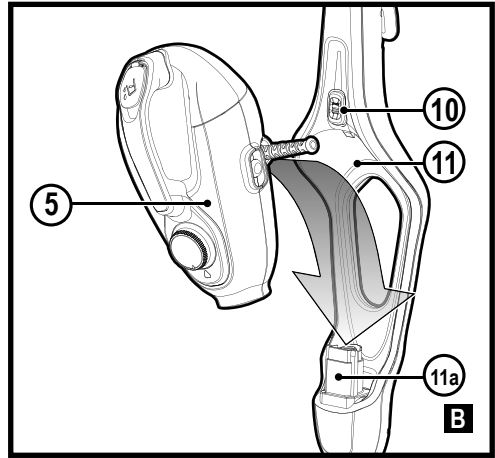
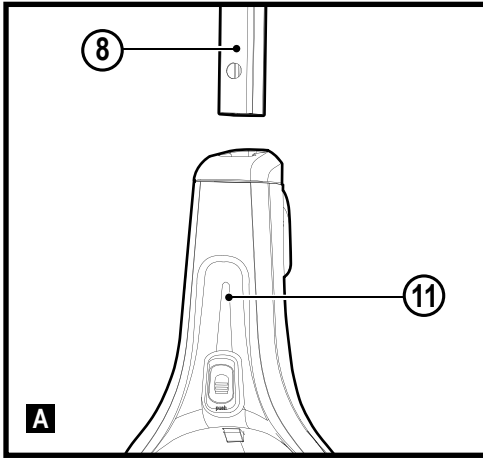
*A készülék iparszerű
használatra nem ajánlott.*

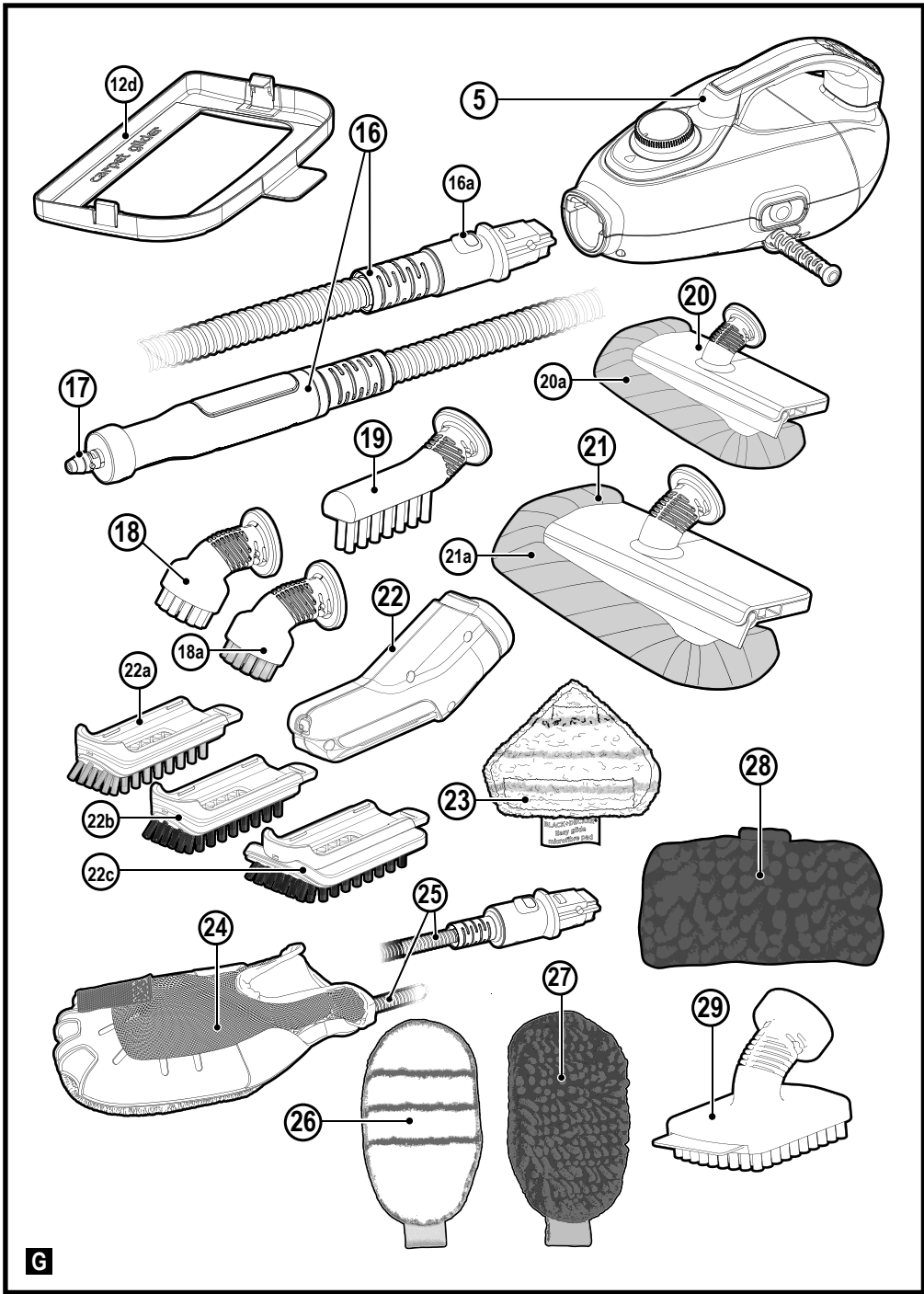
533228 - 81 H

Fordítás az eredeti kezelési útmutató alapján készült

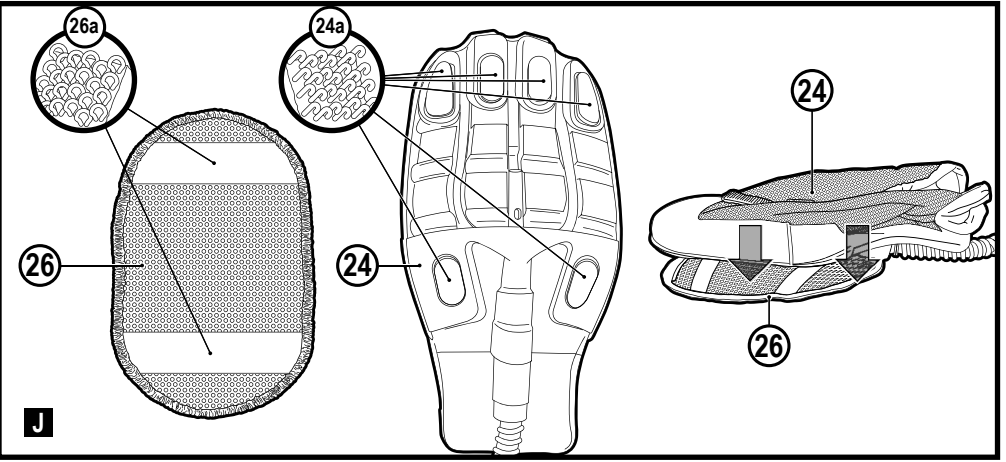
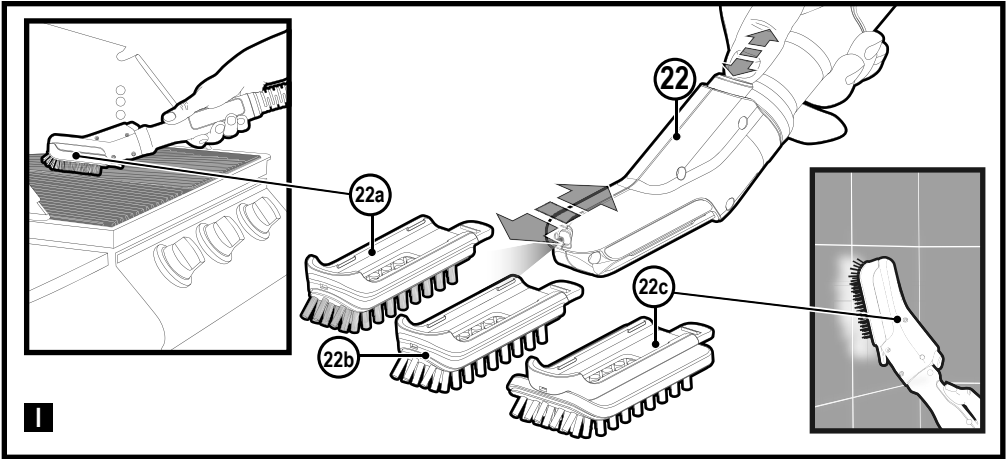
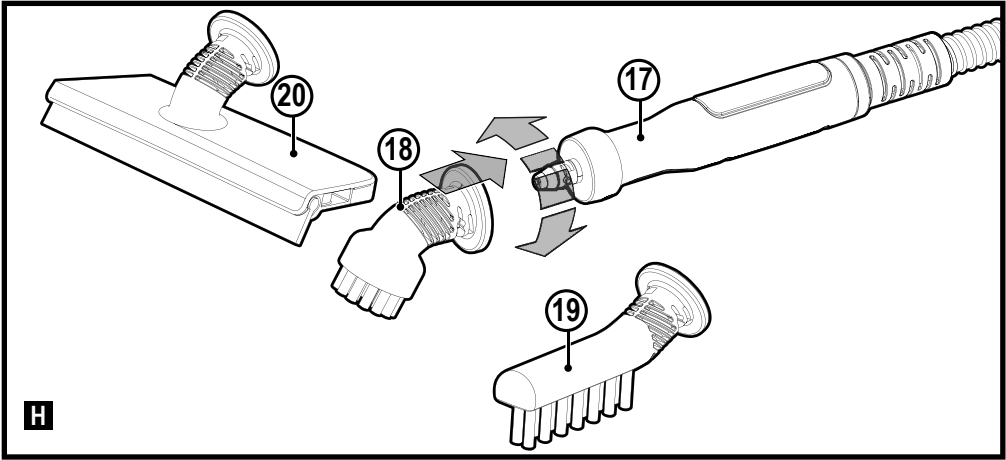
www.blackanddecker.eu

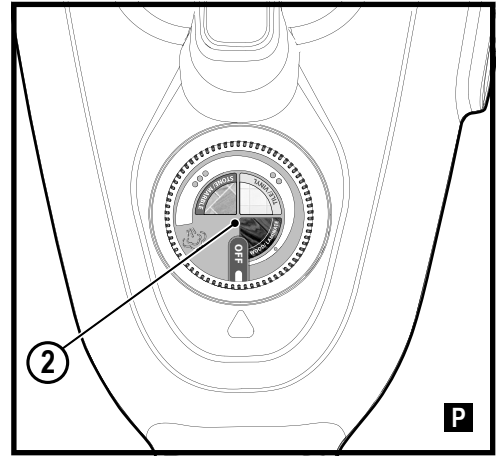
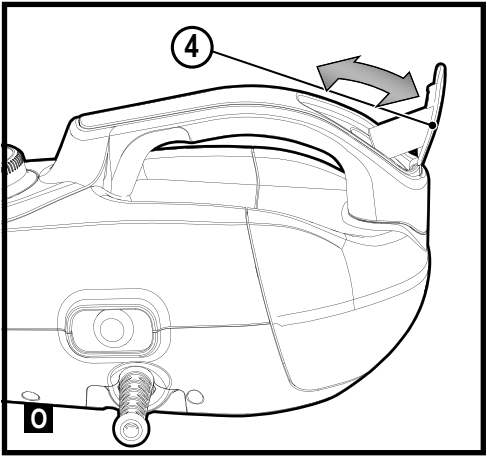
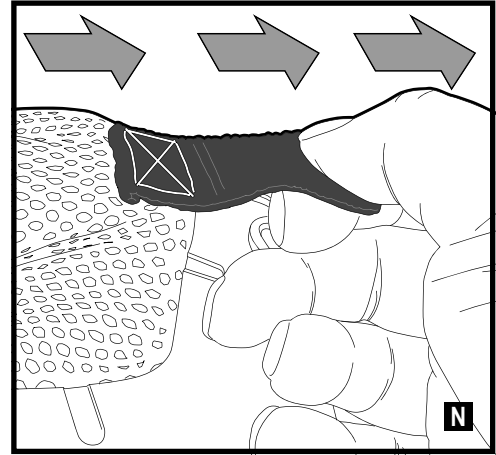
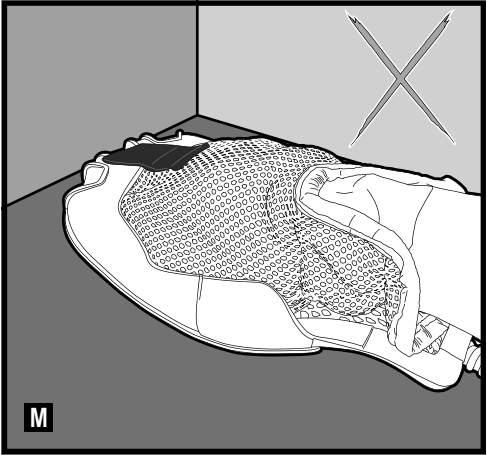
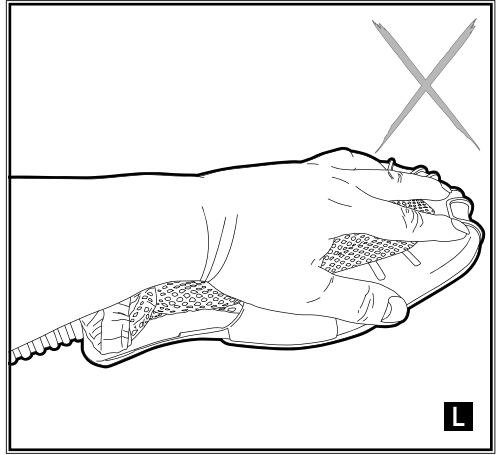
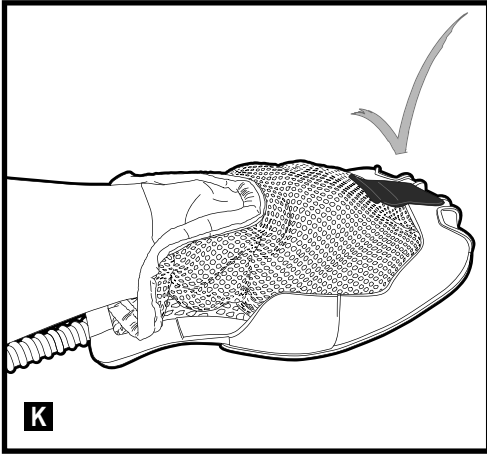
- FSMH1321
- BHSM166DSM
- BHSM168D
- BHSM168DSM
- BHSM168U
- BHSM169DSM
- BHSM1610DSM
- BHSM1615DSM
- BHSM1615DSG
- BHSM1615DAM





G





Rendeltetésszerű használat

Az ÖN BLACK+DECKER™ FSMH1321, BHSM166DSM, BHSM168D, BHSM168DSM, BHSM168U, BHSM169DSM, BHSM1610DSM, BHSM1615DSM, BHSM1615DSG, BHSM1615DAM típusú gőzmozgóját kezelt keményfa, laminált lemez, linóleum-, vinil-, kerámia-, kő- és márványburkolatú padlók, illetve szőnyegek fertőtlenítésére, tisztítására és felfrissítésére terveztük. Ez a készülék iparszerű felhasználásra nem alkalmas.

Biztonságtechnikai útmutatások

**Figyelmeztetés!****Olvasson el**

minden biztonsági figyelmeztetést és útmutatást.

Az alábbi figyelmeztetések és útmutatások figyelmen kívül hagyása áramütést, tüzet és/vagy súlyos személyi sérülést okozhat.



Figyelmeztetés! Hálózati áramforrásról működtetett készülékek használatakor a tűz, áramütés, személyi sérülés és anyagi kár veszélyének csökkentése érdekében be kell tartani többek között a következő biztonsági előírásokat.

- ◆ A készülék rendeltetésszerű használatát ebben ismertetjük.
- ◆ Itt nem ajánlott tartozék vagy kiegészítő használata, illetve

itt fel nem sorolt műveletek végzése személyi sérülés veszélyével jár.

- ◆ Őrizze meg ezt a kézikönyvet későbbi használatra.

A készülék használata

- ◆ Ne irányítsa a gőzt közvetlenül emberek, állatok, elektromos készülékek és konnektorok felé.
- ◆ Esőtől védje.
- ◆ Ne merítse vízbe.
- ◆ Ne hagyja felügyelet nélkül.
- ◆ Ne hagyja a készüléket konnektorra dugaszolva, amikor nem használja.
- ◆ A készüléket soha ne a tápkábelénél fogva húzza ki az aljzatból. A vezetékét hőtől, olajtól és éles szélektől óvja.
- ◆ Nedves kézzel ne működtesse a gőztisztítót.
- ◆ Ne húzza és ne szállítsa a tápkábelnél fogva, a tápkábelt ne használja fogantyúként, a kábelre ne csukja rá az ajtót, ne húzza át éles sarkokon, ne érintsen vele fűtött felületeket.
- ◆ Ne használja a készüléket zárt térben, amelyben olaj alapú festékhígítók gőze, molyirtó

anyagok, gyúlékony por vagy más robbanásveszélyes por vagy mérgező gőzök vannak jelen.

- ◆ Érdeklődjön meg a padló típusát a gyártótól.
- ◆ Ne használja bőrfelületen, viasszal polírozott bútoron vagy padlón, szintetikus szöveteken, kárpiton vagy más kényes, gőzre érzékeny anyagon.

Figyelmeztetés! Kezeletlen fához vagy kezeletlen laminált padlóhoz ne használja. Viasszal kezelt vagy némelyik viasz nélküli padló fényessége hő és gőz hatására eltűnhet.



Mindig ajánlatos először egy elszigetelt felületen kipróbálni. Azt is javasoljuk, hogy a padló használatának és gondozásának módját érdeklődjön meg a padló gyártójától.

- ◆ Soha ne tegyen vízkőoldót, aromát, alkoholt vagy tisztítószert tartalmazó anyagokat a gőztisztítóba, mivel azok károsítják a készüléket,

és kockázatosná tehetik a használatát.

- ◆ Ha az otthoni árammegszakító a gőzölő funkció használata közben működésbe lép, azonnal hagyja abba a készülék használatát, és keresse a vevőszolgálatot. (Óvakodjék az áramütés kockázatától.)
- ◆ A készülék nagyon forró gőzt bocsát ki, hogy a tisztítandó felületet fertőtlenítsen. Ezért a gőzölőfej, a tisztítópárnák és a szőnyegtisztító szerelék használat közben nagyon felforrósodnak.

Vigyázat! A gőzmop használata közben, illetve amikor tartozékot cserél rajta, mindig arra alkalmas lábbelit viseljen. Papucsot vagy nyitott orrú lábbelit ne hordjon.

- ◆ Használat közben felforrósodhat a fedél.
- ◆ Használat közben szökhet gőz a készülékből.

Óvatosan kell használni ezt a készüléket. NE érjen olyan részeihez, amelyek használat közben felforrósodhatnak.

- ◆ Kapcsolja ki a készüléket, állítsa vissza a nyelet függőleges

helyzetbe, mielőtt kivenné a víztartályt.

- ◆ Ha azt veszi észre hogy gőz szökik a kézi gőztisztítóból, kapcsolja ki, húzza ki a konnektorból, és hagyja lehűlni. Keresse fel a legközelebbi megbízott szervizt. Ne használja tovább a készüléket.

Használat után

- ◆ Húzza ki a dugaszt a konnektorból, és tisztítás előtt hagyja lehűlni a készüléket.
- ◆ Amikor nem használja, száraz helyen tárolja.
- ◆ Ügyeljen arra, hogy gyerekek ne férhessenek hozzá a tárolt készülékhez.

Átvizsgálás és javítások

- ◆ Húzza ki a dugaszt a konnektorból, és hagyja lehűlni a készüléket, mielőtt karbantartást vagy javítást végeztetne rajta.
- ◆ Használat előtt ellenőrizze, hogy nem sérült vagy hibás-e a készülék valamely alkatrésze. Győződjön meg arról, hogy az alkatrészek nincsenek eltörve,

a kapcsolók nem sérültek, és nem áll fenn olyan körülmény, amely befolyásolhatja a készülék működését.

- ◆ Rendszeresen ellenőrizze, nem sérült-e a tápkábel.
- ◆ Ne használja a készüléket, ha bármelyik alkatrésze sérült vagy meghibásodott.
- ◆ A sérült vagy hibás alkatrészt megbízott szervizzel javíttassa meg vagy cseréltesse ki.
- ◆ Soha ne próbáljon olyan alkatrészt eltávolítani vagy kicserélni, amelyet a kézikönyv nem említ.

Mások biztonsága

- ◆ A készüléket csökkent fizikai, érzékelő vagy mentális képességű, illetve tapasztalattal és tudással nem rendelkező személyek csak felügyelet mellett használhatják, vagy ha megtanították őket a készülék biztonságos használatára, és megértették a vele járó veszélyeket. Gyerekek nem játszhatnak a készülékkel.
- ◆ Ügyeljen a gyermekekre, hogy ne játszassanak vele.

- ◆ A készülék tisztítása vagy karbantartása előtt húzza ki a csatlakozódugót a konnektorból.
- ◆ A folyadékot vagy a gőzt ne irányítsa elektromos komponenseket tartalmazó berendezések (pl. sütő belseje) felé.
- ◆ Az elektromos hálózatra csatlakoztatott készüléket ne hagyja felügyelet nélkül.
- ◆ Ne használja a készüléket, ha leejtették, ha sérülés jeleit látja rajta, vagy ha szivárog.
- ◆ Az áram alatt lévő vagy lehűlés alatt álló készüléket tartsa gyermekektől távol.
- ◆ Soha ne irányítsa önmaga vagy más személy felé.
- ◆ A gőzkibocsátás miatt óvatosan használja.
- ◆ Töltéshez és tisztításhoz húzza ki a dugaszát a konnektorból.
- ◆ Az elektromos hálózatra csatlakoztatott gőztisztítót ne hagyja felügyelet nélkül.
- ◆ Ne használja, ha leejtették, ha sérülés jeleit látja rajta, vagy ha szivárog.

- ◆ Töltés vagy hűlés közben a 8 évnél fiatalabb gyerekektől tartsa távol a készüléket és a tápkábelét.

Maradványkockázatok

A készülék használata további, a biztonsági figyelmeztetések között esetleg fel nem sorolt maradványkockázatokkal is járhat. Ezek a nem rendeltetésszerű vagy hosszú ideig tartó használatból stb. adódhatnak.

Bizonyos maradványkockázatok a vonatkozó biztonsági előírások betartása és a védőeszközök használata ellenére sem kerülhetők el. Ezek a következők lehetnek:

- ◆ mozgó alkatrészek érintése miatti sérülések;
- ◆ felforrósodott alkatrészek érintése miatti sérülések;
- ◆ alkatrészek vagy tartozékok cseréje közben bekövetkező sérülések;
- ◆ a készülék túl hosszú idejű használata miatti sérülések - ha hosszú ideig használja, rendszeresen iktasson be szüneteket.

Elektromos biztonság



Figyelmeztetés!

Figyelmeztetés! Ezt a készüléket földelni kell. Mindig ellenőrizze, hogy az áramforrás megfelel-e az adattáblán feltüntetett feszültségnek.

A gőztisztító dugasa illeszkedjen a konnektorhoz. Soha, semmilyen módon ne alakítsa át a csatlakozódugót. Eredeti (nem átalakított) csatlakozódugó és ahhoz illő konnektor használata mellett kisebb az áramütés kockázata

- ◆ Ha a hálózati kábel sérült, a veszély elkerülése érdekében cseréltesse ki a gyártóval vagy egyik megbízott BLACK+DECKER szakszervizzel.

Hosszabbító kábelek és 1. osztályú termék

- ◆ 3 eres kábelt kell használni, mivel a készülék földelt és 1. osztályú konstrukció.
- ◆ Mindig jóváhagyott, a szerszám teljesítményfelvételének megfelelő hosszabbító kábelt

használjon (lásd a műszaki adatoknál).

Legfeljebb 30m hosszú és 1,50 mm² keresztmetszetű hosszabbító kábel még teljesítményveszteség nélkül használható. Használat előtt ellenőrizze, nem sérült, kopott vagy előregedett-e a hosszabbító kábel. Ha sérült vagy hibás, cserélje ki. Kábeldob használata esetén mindig teljesen tekerje le a kábelt.

A készüléken elhelyezett címkék

A készüléken a dátumkóddal együtt a következő piktogramok láthatók.



VIGYÁZAT!

Forró gőz.



Ha fejtetőre állítják, csepeg belőle a víz.



Gőz szökik minden oldalán.



Kisgyerekek közelében ne hagyja felügyelet nélkül.



Csak kézmosás.



VIGYÁZAT! Forró felület.

Részegységek

Ez a készülék az alábbi részegységek némelyikét vagy mindegyikét tartalmazza:

1. Üzemi kapcsoló
2. Autoselect™ tárcsa
3. Kézi gőztisztító fogantyúja
4. Töltőnyílás sapkája
5. Kézi gőzölőfej
6. Kézifogantyú
7. Felső kábeltartó horog
8. Nyél
9. Alsó kábeltartó horog
10. Kézi gőzölőfej kioldógombja
11. Készülékőrzs
12. Padlótisztító fej
- 12a. Padlótisztító fej kiemelhető delta résszel
- 12b. Delta szívófej
- 12c. Gőzölőfej eltávolító fül
- 12d. Szőnyegtisztító feltét (szőnyegekhez)
13. Padlótisztító párna
14. Padlótisztító párnát kioldó fül
15. Függesztőkonzol
16. Gőzölőcső
17. Gőzfúvóka
18. Sarokkefe tartozék (nehezen eltávolítható foltokhoz)
- 18a. Sarokkefe (drótkefe)
19. Kefetartozék (burkolólapokhoz / habarcshoz)
20. Gumibetét tartozék (zuhanyfülke falához / üvegfelülethez / tükörhöz / szövetborításhoz / kárpithoz)
- 20a. Gumibetét saru

21. Nagy gumibetét tartozék (zuhanyfülke falához / üvegfelülethez / tükörhöz / szövetborításhoz / kárpithoz)
- 21a. Nagy gumibetét saru
22. Gőzkilövellő kefe egység
- 22a. Gőzkilövellő drótkefe (sütőrostélyhoz / sütőhöz)
- 22b. Gőzkilövellő kefe (sütőrostélyhoz / főzőlaphoz / csaphoz / habarcshoz)
- 22c. Gőzkilövellő széles kefe (nagyobb munkafelületekhez)
23. Deltafej tisztítópárna.
24. SteaMitt™ tartozék
25. SteaMitt™ cső
26. SteaMitt™ tisztítópárna
27. SteaMitt™ tisztítópárna 2
28. Ultra abszorbens tisztítópárna
29. Nagy kefe beépített kaparóval

Konfiguráció

	F S M H 1 3 2 1	B H S M 1 6 8 D	B H S M 1 6 8 U	B H S M 1 6 D S M	B H S M 1 6 8 D S M	B H S M 1 6 9 D S M	B H S M 1 6 1 0 D S M	B H S M 1 6 1 5 D S M	B H S M 1 6 1 5 D S G	B H S M 1 6 1 5 D A M	S E T T I N G S
12	✓										Összes
12a		✓	✓	✓	✓	✓	✓	✓	✓	✓	Összes
12d		✓	✓	✓	✓	✓	✓	✓	✓	✓	Összes
13	✓	✓	✓	✓	✓	✓	✓	✓	✓	✓	Összes
16	✓	✓	✓	✓	✓	✓	✓	✓	✓	✓	Összes
18	✓	✓	✓	✓		✓	✓	✓	✓		.
18a						✓		✓			...
19	✓	✓	✓	✓		✓	✓	✓	✓		...
20	✓			✓	✓		✓				.
20a	✓			✓	✓		✓				.
21		✓	✓			✓		✓	✓	✓	.
21a						✓		✓	✓	✓	.
22					✓		✓			✓	Összes
22a					✓		✓			✓	Összes
22b					✓		✓			✓	Összes
22c					✓		✓			✓	Összes
23		✓	✓	✓	✓	✓	✓	✓	✓	✓	Összes
24				✓	✓	✓	✓	✓	✓	✓	Összes
25				✓	✓	✓	✓	✓	✓	✓	Összes
26				✓	✓	✓	✓	✓	✓	✓	Összes
27								✓	✓	✓	Összes
28								✓	✓	✓	Összes
29								✓	✓		Összes

Összeszerelés



Figyelmeztetés! Mielőtt a következőkben ismertetett műveletek bármelyikét elkezdené, győződjön meg arról, hogy a készülék ki van kapcsolva, a dugasza ki van húzva a konnektorból, lehűlt, és nincs benne víz.

A nyél felszerelése (A ábra)

- ◆ Csúsztassa be a nyél (8) alsó végét a gőztisztító mop törzsének (11) felső végébe, hogy a helyére bepattanjon.

A kézi gőzölőfej csatlakoztatása (B ábra)

- ◆ A készüléktörzs (11) hátulját tartva nyomja be erősen a kézi gőzölőfejet (5) a készülék törzsébe (11) megbizonyosodva arról, hogy biztosan ül a csatlakozó felületen (11a), és stabilan bepattan a helyére.

A kézi gőzölőfej eltávolítása (B ábra)

- ◆ Nyomja meg a készüléktörzson (11) a kioldógombot (10), és emelje le a gőzölőfejet (5) a csatlakozó felületről (11a), majd húzza el a készüléktörzstől (11).

Tisztítópárna felhelyezése (C ábra)

Csere tisztítópárnákat BLACK+DECKER forgalmazójától szerezhet be (kat. szám: FSMP20-XJ).

- ◆ Helyezzen egy tisztítópárnát (13) a padlóra, a tépőzárás „hurkos” oldala felfelé nézzen.
- ◆ Finoman nyomja rá a gőzmpot a tisztítópárnára (13).

Tartsa szem előtt: Ezt a készüléket szállíthatjuk szabványos tisztítófejjel (12) vagy gözkilövellő tisztítófejjel (12a). Mindkét esetben ezek szerint az útmutatások szerint helyezzen fel tisztítópárnát.

Vigyázat! Soha ne hagyja a gőzmpot túl hosszú ideig a felület egy pontján. Mindig úgy tegye le, hogy amikor nincs használatban, a nyele (8) függőlegesen álljon, és ki legyen kapcsolva a készülék.

Tisztítópárna eltávolítása

Vigyázat! Mindig alkalmas cipőt viseljen, amikor a gőzmpoján tisztítópárnát cserél.

Papucsot vagy nyitott orrú lábbelit ne hordjon.

- ◆ Állítsa vissza a nyelet (8) függőleges helyzetbe, és kapcsolja ki a gőzmpot.
- ◆ Várjon, amíg a készülék lehűl (kb. 5 perc).
- ◆ A tépőzárát kioldva emelje le a gőzmpot a tisztítópárnáról.

Vigyázat! Soha ne hagyja a gőzmpot túl hosszú ideig a felület egy pontján.

Mindig úgy tegye le, hogy amikor nincs használatban, a nyele (8) függőlegesen álljon, és ki legyen kapcsolva a készülék.

A víztartály feltöltése (O ábra)

Tartsa szem előtt! Tiszta csapvízzel töltsse fel a víztartályt (adalékok és vegyszerek nélkül).

Tartsa szem előtt! Ahol kemény a víz, ott ioncserélt víz használata ajánlatos.

- ◆ Felfelé billentve nyissa ki a töltőnyílás sapkáját (4).
- ◆ Vízzel töltsse fel a tartályt (adalékok és vegyszerek nélkül).

Figyelmeztetés! Töltéshez vegye le a készülékről, és vízszintes helyzetben tartsa.

Figyelmeztetés! A víztartály úrtartalma 0,5 liter. Ne töltsse túl.

- ◆ Csupkja be a töltőnyílás sapkáját (4).

Tartsa szem előtt! Ügyeljen arra, hogy a töltőnyílás sapkája erősen meg legyen húzva.

A szőnyegtisztító feltét (12d) felhelyezése (csak szőnyegekhez használja)

- ◆ Helyezze a szőnyegtisztító feltétet (12d) a padlóra.
- ◆ Tisztítópárna hozzáerősítése a padló tisztító fejhez (12, 12a)
- ◆ Finoman nyomja a gőzmpot lefelé a szőnyegtisztító feltételre (12d), hogy a helyére bepattanjon.

Vigyázat! Soha ne hagyja a gőzmpot túl hosszú ideig a felület egy pontján. Mindig úgy tegye le, hogy amikor nincs használatban, a nyele (8) függőlegesen álljon, és ki legyen kapcsolva a készülék.

A szőnyegtisztító feltét eltávolítása

Vigyázat! Mindig alkalmas cipőt viseljen, amikor a gőzmpoján szőnyegtisztító feltétet cserél. Papucsot vagy nyitott orrú lábbelit ne hordjon.

- ◆ Állítsa vissza a nyelet (8) függőleges helyzetbe, és kapcsolja ki a gőzmpot.
- ◆ Várjon, amíg a készülék lehűl (kb. 5 perc).
- ◆ Cipője orrát tegye a szőnyegtisztító feltét kioldó fölére, majd azt nyomja meg erősen.
- ◆ Emelje le a gőzmpot a szőnyegtisztító feltétről.

Vigyázat! Soha ne hagyja a gőzmpot túl hosszú ideig a felület egy pontján. Mindig úgy tegye le, hogy amikor nincs használatban, a nyele (8) függőlegesen álljon, és ki legyen kapcsolva a készülék.

A delta fej (D ábra)

A gőzmpot tartalmaz egy delta fejet, amellyel hozzáférhet szűk sarkokhoz és keskeny résekhez is. **Vigyázat!** Mindig alkalmas cipőt viseljen, amikor a gőzmpoján a delta fejhez ér. Papucsot vagy nyitott orrú lábbelit ne hordjon.

- ◆ Kapcsolja ki a gőzmpot.
- ◆ Várjon, amíg a gőzmpot lehűl (kb. öt perc).
- ◆ Cipője orrát tegye a gőzölőfej kioldó fölére (12c), majd azt nyomja le enyhén.
- ◆ Emelje fel a delta fejet (12b) a gőzölőfejről (12a).

- ◆ Illessze a delta fej tisztítópárnát a delta fej aljához.

Tartsa szem előtt: Távolítsa el a tisztítópárnát, mielőtt visszatenné a delta fejet a gőzölőfejre.

- ◆ Visszahelyezéséhez tegye a delta fej hegyét a gőzölőfejbe, majd nyomja le erősen, hogy a delta fej a helyére bepattanjon.

A cső és tartozékok csatlakoztatása a kézi gőztisztítóhoz (G – M ábra)

Figyelmeztetés! Vizsgálja át a gőzölőfej (5) és a gőzölőcső (16) közötti csatlakozó pontot. Ha a tömítés nem működik vagy sérült, forduljon a legközelebbi megbízott szervizhez. Ne használja a készüléket.

A cső csatlakoztatása

- ◆ Nyomja meg a gőzölőcső (16) kioldógombját (16a).
- ◆ Csatlakoztassa a gőzölőcsövet (16) a gőzölőfejhez (5), és engedje el a gőzölőcső kioldógombját (16a), ha bepattant a helyére.

Fontos! Győződjön meg arról, hogy a gőzölőcső (16) biztonságosan csatlakozik-e a gőzölőfejhez (5). Ha a csatlakozásból gőz szökik, a cső pontatlanul van illesztve. Kapcsolja ki készüléket, hagyja lehűlni, majd csatlakoztassa ismét a csövet.

Tartozékok csatlakoztatása (H ábra)

- ◆ A gőzfűvóka (17) büttykeit igazítsa össze a tartozék mélyedéseivel.
- ◆ Nyomja rá a tartozékot a gőzfűvókára (17), majd forgassa az óramutató járásával ellentétes irányban, amíg a tartozék be nem pattan a helyébe.

Fontos! A használathoz minden tartozékot a SteaMitt™ (24) kivételével, amelynek saját csőve és csatlakozója (25) van, a gőzölőcsőhöz (16) kell csatlakoztatni.

A cső és tartozékok eltávolítása

Figyelmeztetés! A gőzölőcső (16), a gőzfűvóka (17) és a tartozékok a készülék használata közben felforrósodnak. Eltávolításuk előtt hagyja a készüléket és tartozékait lehűlni.

Egy tartozék eltávolítása

- ◆ Csavarja a tartozékot az óramutató járásának irányában, majd húzza el csőtől (16).

A cső eltávolítása

- ◆ Nyomja meg a gőzölőcsővön (16) a kioldógombot (16a), és húzza el a gőzmoptól.

SteaMitt™ tartozék

Az Ön BLACK+DECKER™ SteaMitt™ tartozékát kerámia burkolatok, munkalapok, konyhai és fürdőszobai felületek fertőtlenítéséhez és tisztításához terveztük. Ez a készülék iparszerű felhasználásra nem alkalmas.

A SteaMitt™ cső csatlakoztatása a gőzmophoz

Figyelmeztetés! Minden használat előtt ellenőrizze a tömítést a gőzfűvókán és a csővön. Ha a tömítés hiányzik vagy sérült, forduljon a legközelebbi megbízott szervizhez.

Ne használja a készüléket. Vizsgálja át a tömítést a SteaMitt™ tartozékon és a csővön. Ha hiányzik vagy sérült a tömítés, vagy gőz szökik, forduljon a legközelebbi megbízott szervizhez. **Ne használja a készüléket.** Bizonyosodjon meg arról, hogy nincs dugulás vagy egyéb akadály a SteaMitt™ csőben vagy a csatlakozó csőben. Ha igen, forduljon a legközelebbi megbízott szervizhez. **Ne használja a készüléket.**

Tisztítópárna illesztése a SteaMitt™-hez (J ábra)

Figyelmeztetés! Győződjön meg arról, hogy nincs dugulás vagy egyéb akadály a gőzkiövellő nyílásokon. Ha mégis van, forduljon a legközelebbi megbízott szervizhez. **Ne használja a készüléket.**

- ◆ Úgy helyezze a tisztítópárnát (26) a SteaMitt™ tartozékhoz (24), hogy a tisztítópárna felső oldalán lévő tépőzárás hurkos csíkokat (26a) a SteaMitt™ tartozék (24) alsó oldalán lévő hurkos csíkokhoz (24) illeszti. Nyomja le erősen.

Figyelmeztetés! A SteaMitt™ nem használható tisztítópárna ráillesztése nélkül.

Tartsa szem előtt: A SteaMitt™-hez 4 különféle vastagságú tisztítópárna illeszthető. Súrolópárna (makacs foltokhoz és nem kényes felületeken), fürdőszobai tisztítópárna (csapokhoz és más öntött fürdőszobai felületekhez), hagyományos tisztítópárna (minden nagyobb felülethez) és polírozó párna (kényes felületekhez).

⚠ **Figyelmeztetés!** Mindig védőkesztyűvel használja a SteaMitt™ tartozékot, ahogyan a K ábra mutatja.

⚠ **Figyelmeztetés!** Soha ne próbálja a SteaMitt™ tartozékot kívülről fogni, ahogyan az L ábra mutatja. Attól leforrázhatja magát.

⚠ **Figyelmeztetés!** Ne használja a SteaMitt™ tartozékot szűk sarkokban, ahogy az M ábra mutatja.

⚠ **Figyelmeztetés!** Ha probléma merül fel használat közben, a gyorskioldó füllel távolítsa el a SteaMitt™ tartozékot a kezétől, amint az N ábra szemlélteti.

⚠ **Figyelmeztetés!** Ne használja a SteaMitt™ tartozékot hideg üvegen, pl. ablakon, mert a hirtelen hőmérsékletváltozás kárt okozhat.

⚠ **Figyelmeztetés!** Soha ne irányítsa ön maga vagy más személy felé.

Tartsa szem előtt: Az állítható gőztárcsa leválik, amikor a SteaMitt™ van a készülékre illesztve, majd korlátozva van a gőz áramlása.

Használat

Fontos! Ha ezt a készüléket jelen kézikönyv útmutatásai szerint, mikroszálás párnával és 90 másodpercig folyamatosan használják, a baktériumok és csirák 99,9%-át elpusztítja.

Be- és kikapcsolás

- ◆ A készülék bekapcsolásához nyomja meg az üzemi kapcsolót (1).
A készülék kb. 20 másodperc alatt fűt fel.
- ◆ A készülék kikapcsolásához nyomja meg az üzemi kapcsolót (1). **Tartsa szem előtt:** Kezét mindig tartsa a SteaMitt™ tartozékban, mielőtt megnyomja a gőzölő gombost.

Vigyázat! Soha ne hagyja a gőzmopot túl hosszú ideig a felület egy pontján.

Mindig úgy tegye le, hogy amikor nincs használatban, a nyele (8) függőlegesen álljon, és ki legyen kapcsolva a készülék.

Vigyázat! Használat után mindig ürítse ki a gőzmopot.

Tartsa szem előtt! Első feltöltésnél vagy szárazon történő használat után akár 45 másodperc is szükséges lehet a gőz fejlesztéséhez.

Autoselect™ technológia (P ábra)

Ez a gőzmop Autoselect® tárcsával (2) van felszerelve, amely különböző tisztítási munkákat mutat. Itt választható ki az adott tisztítási folyamathoz megfelelő üzemmód.

Az Autoselect™ funkcióval választhat a következő gőzölési módok közül úgy, hogy az Autoselect™ tárcsát (2) a kiválasztott beállításhoz forgatja.

Beállítás	Mop	Kézi
	Fa-/laminált padló	Gyenge gőzáramlás •
	Burkolólap/vinil	Közepes gőzáramlás • •
	Kő/márvány	Erős gőzáramlás • • •

A gőzmop megválasztja az adott tisztítási munkához megfelelő gőzmennyiséget.

Tartsa szem előtt: A gőzmop használata előtt mindig ellenőrizze, hogy a helyes beállítást választotta-e.

Tippek a készülék optimális használatához

Általános

Vigyázat: Addig soha ne használja a gőzmopot, amíg rá nem helyezett egy tisztítópárnát.

- ◆ A készülék használata előtt mindig porszívózza fel vagy seperje fel a padlózatot.

- ◆ készüléket akkor használhatja a legkönnyebben, amikor a nyelét 45°-os szögben billenti, és lassan, egyszerre csak kis felületet tisztít meg.
- ◆ A gőzmopba csak adalék és vegyszer nélküli vizet töltsön. A vinil vagy linóleum padlózatok makacs szennyeződéseinek eltávolításához előkezelteti a felületet enyhe tisztítószerrel és némi vízzel a gőzmop használata előtt.

Gőzöléses tisztítás a moppal

- ◆ Illessze a kézi gőzölőfejet (5) a gőzmop törzséhez (11).
- ◆ Helyezzen egy tisztítópárnát (13) a padlóra, a tépőzárás „hurkos” oldala felfelé nézzen.
- ◆ Finoman nyomja rá a gőzmopot a tisztítópárnára (13).
- ◆ Csatlakoztassa a készüléket az elektromos hálózatra.
- ◆ Nyomja meg az üzemi kapcsolót (1). A készülék kb. 20 másodperc alatt fűt fel.
- ◆ Forgassa az Autoselect™ tárcsát (2) a kívánt beállításig. A gőz néhány másodperc után áramlani kezd a gőzölőfejből.

Tartsa szem előtt! Első feltöltésnél vagy szárazon történő használat után akár 45 másodperc is szükséges lehet a gőz fejlesztéséhez.

- ◆ Néhány másodperc szükséges ahhoz hogy a gőz a tisztítópárnába hatoljon. A gőzmop azután már könnyedén siklik a fertőtlenítendő/tisztítandó felületen.
- ◆ Lassan tolja és húzza a készüléket a padlón, hogy a gőz a felület minden részét alaposan megtisztítsa.
- ◆ Amint elkészült a tisztítással, állítsa vissza a nyelét (8) függőleges helyzetbe, ügyeljen arra, hogy az ott meg legyen támasztva, majd kapcsolja ki a készüléket. Várjon, amíg a gőzmop lehűl (kb. öt perc).

Vigyázat! Fontos, hogy figyelemmel kísérfje a víztartályban lévő víz szintjét. Ha a víztartályt a fertőtlenítés/tisztítás folytatásához újból fel kell tölteni, állítsa a készüléket függőleges helyzetbe, ügyeljen arra, hogy az ott meg legyen támasztva, majd kapcsolja ki a gőzmopot. Húzza ki a készülék dugaszát a konnektorból, vegye ki és töltsse fel a víztartályt.

Vigyázat! Soha ne hagyja a gőzmopot túl hosszú ideig a felület egy pontján.

Mindig úgy tegye le, hogy amikor nincs használatban, a nyele (8) függőlegesen álljon, és ki legyen kapcsolva a készülék.

Szőnyeg frissítése

- ◆ Helyezzen egy tisztítópárnát (13) a padlóra, a „hurkos” oldala felfelé nézzen.
- ◆ Finoman nyomja rá a gőzmopot a tisztítópárnára.
- ◆ Helyezze a szőnyegtisztító feltétet (12d) a padlóra.
- ◆ Finoman nyomja a gőzmopot lefelé a szőnyegtisztító feltételre, hogy a helyére bепattanjon.
- ◆ Csatlakoztassa a készüléket az elektromos hálózatra.

- ♦ Nyomja meg az üzemi kapcsolót (1). A készülék kb. 20 másodperc alatt fűt fel.
- ♦ Forgass az Autoselect™ tárcsát (2) a Fa- / laminált padló beállításhoz.
- ♦ Lassan tolja és húzza a készüléket a szőnyegen, hogy a gőz a felület minden részét alaposan feleltsítse.
- ♦ Amint elkészült a tisztítással, állítsa vissza a nyelet (8) függőleges helyzetbe, majd kapcsolja ki a készüléket. Várjon, amíg a gőzmpo lehűl (kb. öt perc).

Használat után

- ♦ Fordítsa az üzemi Autoselect™ tárcsát (2) OFF (kikapcsolt) állásba.
- ♦ Várjon, amíg lehűl a készülék.
- ♦ Húzza ki a gőzmpo dugaszát a konnektorból.
- ♦ Űrtse ki a víztartályt.
- ♦ Vegye le a tisztítópárnát (13), és mossa ki a következő használatához (tartsa be a tisztítópárnára nyomtatott mosási útmutatót).
- ♦ Tekerje fel a tápkábelt a kábeltartó fülek (7 és 9) köré.
- ♦ A nyél fogantyújában (6) van egy függesztőkonzol (15), amellyel a készüléket egy alkalmas falikampóra függesztheti. Mindig győződjön meg arról, hogy a falikampó biztonságosan elbírja a gőzmpo súlyát.
- ♦ A nyélen van egy gumiütököz, hogy a gőzmpo biztonságosan támaszkodhasson függőleges felülethez.

Kézi gőzölés tisztítás

Figyelmeztetés! Az egység csak akkor fejleszt gőzt, amikor a készüléktörzshöz (11) van csatlakoztatva, vagy a gőzölőcső (16) rá van illesztve.

Figyelmeztetés! Csak vízszintes helyzetben használja.

- ♦ Csatlakoztassa a szükséges tartozékot.
- ♦ Csatlakoztassa a kézi gőztisztítót az elektromos hálózatra.
- ♦ Nyomja meg az üzemi kapcsolót (1). A készülék kb. 20 másodperc alatt fűt fel.
- ♦ Forgassa az Autoselect™ tárcsát (2) a kívánt beállításig. A gőz néhány másodperc után áramlani kezd a gőzölőfejből.

Tartsa szem előtt! Első feltöltésnél vagy szárazon történő használat után akár 45 másodperc is szükséges lehet a gőz fejlesztéséhez.

- ♦ Amikor befejezte a gőzmpo használatát, fordítsa az Autoselect™ tárcsát (2) OFF (kikapcsolt) állásba. Kapcsolja ki a készüléket az üzemi kapcsolóval (1), és húzza ki a dugaszát a konnektorból. Várjon, amíg a gőzmpo lehűl (kb. öt perc), és csak azután tárolja el.

Tartozékok

A készülék teljesítménye függ a felhasznált tartozéktól is. A BLACK+DECKER tartozékok magas minőségi követelményeknek megfelelően készültek, és tervezésükkor a készülék teljesítményének optimalizálása volt a fő cél. Ezekkel a tartozékokkal a lehető legtöbbet hozhatja ki a készülékből.

Műszaki adatok

	Feszültség	Teljesítmény	Kapacitás	Felfűtés	Kábelhossz	Súly
	Vac	W	ml	mp	m	kg
FSMH1321	230	1 600	500	≤20	6	2,7
BHSM168D	230	1 600	500	≤20	6	2,8
BHSM168U	230	1 600	500	≤20	6	2,8
BHSM166DSM	230	1 600	500	≤20	6	2,8
BHSM1615DSM	230	1 600	500	≤20	7	2,9
BHSM1615DAM	230	1 600	500	≤20	7	2,9
BHSM1615DSG	230	1 600	500	≤20	8	2,9
BHSM168DSM	230	1 600	500	≤20	8	2,9
BHSM169DSM	230	1 600	500	≤20	8	2,9
BHSM1610DSM	230	1 600	500	≤20	8	2,9

Hibaelhárítás

Ha úgy látja, hogy készüléke nem működik megfelelően, kövesse az alábbi útmutatásokat. Ha ez nem oldja meg a problémát, vegye fel a kapcsolatot a helyi BLACK+DECKER márkaszervizzel.

Hiba	Lépés	Lehetséges megoldás
A gőzmpo nem kapcsol be.	1.	Ellenőrizze, rá van-e dugaszolva a konnektorra.
	2.	Ellenőrizze, bekapcsolt állásban van-e az üzemi kapcsoló (1).
	3.	Ellenőrizze a csatlakozódugóban a biztosítékot.
A gőzmpo nem fejleszt gőzt.	4.	A gőzmpo csak akkor fejleszt gőzt, ha a kézi gőzölőfej (5) pontosan van a készüléktörzsbe (11) illesztve, vagy a gőzölőcső a helyére van illesztve, vagy az Autoselect™ funkció be van kapcsolva.
	5.	Ellenőrizze, tele van-e a víztartályban. Tartsa szem előtt: Első feltöltésnél vagy szárazon történő használat után akár 45 másodperc is szükséges lehet a gőz fejlesztéséhez.
	6.	Ellenőrizze az 1., majd a 2., azután a 3. lépést.

Használat közben leáll a gőzfejlesztés.	7.	Ellenőrizze a 4., majd az 5., azután a 3. lépést.
Használat közben túl sok gőzt fejleszt a mop.	8.	Az Autoselect™ tárcsát (2) az óramutató járásával ellentétes irányban forgatva csökkentheti a fejlesztett gőz mennyiségét.
Használat közben túl kevés gőzt fejleszt a mop.	9.	Az Autoselect™ tárcsát (2) az óramutató járásának irányában forgatva növelheti a fejlesztett gőz mennyiségét.
Nem fejleszt gőzt a kézi gőztisztító.	10.	Ellenőrizze, hogy az Autoselect™ tárcsa (2) ON (bekapcsolt) állásban van-e.
	11.	Ellenőrizze a 5, majd az 1., majd a 2., azután a 3. lépést.
Használat közben túl kevés gőzt fejleszt a mop.	12.	Az Autoselect™ tárcsát (2) az óramutató járásának irányában forgatva növelheti a fejlesztett gőz mennyiségét.
	13.	Ellenőrizze a 5. lépést.
Használat közben túl sok gőzt fejleszt a mop.	14.	Az Autoselect™ tárcsát (2) az óramutató járásával ellentétes irányban forgatva csökkentheti a fejlesztett gőz mennyiségét.
A tartozékok többször leválnak a készülékről.	15.	Az összeszereléssel foglalkozó részben találja minden alkatrész és tartozék helyes illesztését.
A készülékből váratlan helyeken szökik a gőz.	16.	Az összeszereléssel foglalkozó részben találja minden alkatrész és tartozék helyes illesztését.
Hol kaphatok további tájékoztatást/ tartozékokat?	17.	www.blackanddecker.co.uk/steammop www.blackanddecker.ie/steammop

Karbantartás és tisztítás

Az Ön BLACK+DECKER vezetékes készülékét minimális karbantartás mellett hosszú távú használatra terveztük. Folyamatos és kielégítő működése függ a megfelelő gondozástól és a rendszeres tisztítástól is.

Figyelmeztetés! Tisztítás vagy karbantartás előtt mindig kapcsolja ki a készüléket, és húzza ki a dugaszát a konnektorból.

- ◆ Használat után puha nedves törölronggyal törölje át a készüléket.
- ◆ Makacs szennyeződésekhez szappan híg vizes oldatával megnedvesítheti a törölrongyot.

Tisztítópárnák gondozása

Mosási útmutatások - A tisztítópárnák 60°C-on moshatók. Ne használjon textílióblítót. Újabb használat előtt hagyja teljesen megszáradni. **Vigyázat!** Kövesse a tisztítópárna címkéjére nyomtatott tisztítási útmutatót.

Hálózati csatlakozódugasz cseréje (csak az Egyesült Királyságban és Írországban)

Ha új tápcsatlakozó dugaszra van szüksége:

- ◆ A régi dugaszt biztonságos módon semmisítse meg.
- ◆ A barna vezetékét kösse az új csatlakozódugó fázis csatlakozójához.
- ◆ A kék vezetékét a nulla csatlakozóhoz kösse.
- ◆ A zöld/sárga vezetékét csatlakoztassa a földelő érintkezőhöz.

Figyelmeztetés! Kövesse a minőségi dugaszokhoz mellékelt szerelési útmutatót. Ajánlott biztosíték: 13 A.

Környezetvédelem



Elkülönítve gyűjtendő. Ezzel a szimbólummal jelölt termékeket és akkumulátorokat tilos a normál háztartási hulladékba dobni.

A termékek és akkumulátorok tartalmaznak visszanyerhető vagy újrahasznosítható anyagokat, amelyek csökkentik a nyersanyagigényt. Kérjük, hogy a helyi előírásoknak megfelelően gondoskodjon az elektromos termékek és akkumulátorok újrahasznosításáról.

További tájékoztatást itt talál: www.2helpU.com.

Garancia határozat

A Black & Decker elhivatott a termékei minősége iránt, és a vásárlás dátumától számított 24 hónapos garanciát kínál. Ez a garancia határozat csak kiegészíti és semmi esetre sem befolyásolja hátrányosan az Ön törvényes jogait.

A garancia az Európai Unió tagállamai területén, valamint az Európai Szabadkereskedelmi Társulás (EFTA) területén érvényes.

A garanciális igény meg kell, hogy feleljen a Black&Decker feltételeinek, a vásárlónak be kell mutatnia a vásárlás bizonyítékát az eladó vagy a megbízott szerviz felé. A Black&Decker 2 évi garanciájának feltételeit és a legközelebbi szerviz elérhetőségét megtalálja a www.2helpU.com honlapon, vagy megérdeklődheti a kézikönyvünkben megadott címen található Black & Decker képviselőttől.

Kérjük, látogasson el a www.blackanddecker.co.uk weboldalunkra, és regisztrálja új Black & Decker termékét, hogy új termékeinkről és különleges ajánlatainkról naprakész információkkal láthassuk el.

Az Önhöz legközelebb eső hivatalos márkaszervizt a kézikönyvben megadott helyi Black & Decker képviselő segítségével érheti el. Alternatív megoldásként a szerződött Black & Decker szervizek listája, illetve az eladás utáni szolgáltatásaink és ezek elérhetőségének részletes ismertetése a következő internetes címen érhető el:

www.2helpU.com

Kérjük, látogasson el a **www.blackanddecker.hu** weboldalunkra, hogy regisztrálja az új BLACK+DECKER terméket, ill. hogy megismerje az új termékeinkkel és egyedi ajánlatainkkal kapcsolatos legújabb híreinket. A BLACK+DECKER márkával és termékválasztékunkkal kapcsolatos további tájékoztatást a **www.blackanddecker.hu** internetes címen találhat.

BLACK & DECKER JÓTÁLLÁSI JEGY ÉS JÓTÁLLÁSI FELTÉTELEK

Gratulálunk Önnek ennek az értékes Black & Decker készülék megvásárlásához.

Azon termékeinkre, amelyet fogyasztói szerződés keretében háztartási, hobby célra vásárolnak **24 hónap jótállást vállalunk**.

A termék iparszerű használatra nem alkalmas!

A jótállás a fogyasztó jogszabályból eredő jogait nem érinti.

- 1) A Stanley Black & Decker Hungary Kft. a jótállás, kellék- és termékszavatosság keretében végzett javításokat vagy a termék kicserélését 19/2014. (IV.29.) NGM rendelet és a 151/2003. (IX.22.) Kormányrendelet szerint végzi a jótállási idő, illetve a kellék- és termékszavatossági jogok érvényesíthetőségének teljes időtartama alatt.
 - a) A fogyasztó jótállási igényét a jótállási jeggyel érvényesítheti, ezért kérjük azt őrizze meg.
 - b) Vásárláskor a forgalmazónak (kereskedőnek) a jótállási jegyben fel kell tüntetnie a fogyasztási cikk azonosításra alkalmas megnevezését, típusát, gyártási számát, továbbá – amennyiben van ilyen – azonosításra alkalmas részeinek meghatározását, illetve a fogyasztó részére történő átadásának időpontját. A jótállási jegyet a forgalmazó (kereskedő) nevében eljáró személynek alá kell írnia és a kereskedés azonosítására alkalmas tartalmú (minimum cégnev, üzlet címe) bélyegzővel olvashatóan le kell bélyegezni. Kérjük, kísérje figyelemmel a jótállási jegy megfelelő érvényesítését, mivel a kijelölt szervizeknél a jótállási igény csak érvényes jótállási jeggyel érvényesíthető. Amennyiben a jótállási jegy szabálytalanul került kiállításra, jótállási igényével kérjük forduljon a termékhez az Ön részére értékesítő partnerünkhöz (kereskedőhöz). A jótállási jegy szabálytalan kiállítása vagy a fogyasztó rendelkezésére bocsátás elmaradása nem érinti a jótállási érvényességét. Kérjük, hogy a jótállási jegy kivül a nyugtát vagy számlát is sziveskedjen megőrizni a gyorsabb és hatékonyabb ügyintézés érdekében, mert a szerződés megkötése az ellenérték megfizetését igazoló bizonylattal is bizonyítható.
 - c) Elvesztett jótállási jegyet csak a fogyasztói szerződés létrejöttét igazoló nyugta vagy számla ellenében tudunk pótolni!
- 2) **Nem terjed ki a jótállás:**
 - a) amennyiben a hiba oka rendeltetésselenséges, illetve a mellékelt magyar nyelvű használati kezelési útmutatóban foglaltaktól eltérő használat, átalakítás, szakszerűtlen kezelés, helytelen tárolás, elemi kár vagy egyéb a vásárlás után a fogyasztó érdekkörében keletkezett ok miatt következik be;
 - b) amennyiben a terméket iparszerű (professzionális) célokra használták, kölcsönzési szolgáltatás nyújtásához használták fel (nem fogyasztói szerződés);
 - c) azon alkatrészekre, amelyek esetében a meghibásodás a jótállási időn belüli rendeltetésszerű használat mellett az alkatrészek természetes elhasználódása, fűrészlap, következett be (így különösen: fűrészlanc, fűrészlap, gyalukés, meghatószíj, csapágyak, szénkefe, csillagkerék);
 - d) a készülék túlterhelése miatt jelentkező hibákra, amelyek a hajtómű meghibásodásához, vagy egyéb ebből adódó károkhöz vezetnek;
 - e) a termék nem hivatalos szervizben történt javításából eredő hibákra;
 - f) az olyan károsodásokra, amelyek nem eredeti Black & Decker kiegészítő készülékek és tartozékok használatából adódnak **amennyiben a szakszerviz bizonyítja, hogy a hiba a fenti okok valamelyikére vezethető vissza.**
- 3) A fogyasztó a javítás vagy csere iránti igényét a jótállási időn belül a kereskedőnél, illetve javítás iránti igényét a jótállási jegyben feltüntetett javítószolgálatnál is érvényesítheti.

Termékszavatossági igényét kérjük a jótállási jegyben feltüntetett gyártónak vagy forgalmazónak sziveskedjen bejelenteni.

- a) Nem számít bele a jótállási időbe a kijavítási időnek az a része, amely alatt a fogyasztó a terméket nem tudta rendeltetésszerűen használni.
 - b) A terméknek a kicseréléssel vagy javítással érintett részére a jótállási idő újból kezdődik.
 - c) Ha a fogyasztási cikk a vásárlástól (üzembe helyezésétől) számított három munkanapon belül meghibásodik, a fogyasztó ezen időtartamon belül kérheti annak kicserélését feltéve, hogy a meghibásodás a rendeltetésszerű használatot akadályozza. A hiba fennállásának, vagy a rendeltetésszerű használatot akadályozó mérték megállapításához a kereskedő kérheti a szakszerviz közreműködését.
 - d) Amennyiben a jótállási igény bejelentését követően a kereskedő az igény teljesíthetőségéről azonnal nem tud nyilatkozni, úgy öt munkanapon belül kell értesítenie a fogyasztót az álláspontjáról.
 - e) Ha a javítás vagy a csere nem lehetséges, a fogyasztó választása szerint műszakilag és értékében hasonló készülék kerül felajánlásra, vagy a vételár arányos leszállításra kerül sor, avagy visszafizetésre kerül a vételár.
 - f) A termék hibája miatt a fogyasztó a forgalmazótól is követelheti a hiba kijavítását vagy a termék kicserélését a forgalomba hozattaltól számított két év elteltéig (termékszavatosság).
- 4) A jótállás alapján történő javítás során a forgalmazónak, illetve a javítószolgálatnak (kereskedőnek) törekednie kell arra, hogy a javítást legfeljebb 15 napon belül megfelelő minőségben elvégezze, elvégze.

A jótállás keretében tartozó javítás vagy csere esetén a forgalmazó, illetve a javítószolgálat a jótállási jegyben köteles feltüntetni:

- a javítás iránti igény bejelentésének és a javításra történő átvétel időpontját,
- a hiba okát és a javítás módját;
- a termékfogyasztó részére történő visszaadásának időpontját,
- a kicserélés tényét és időpontját.

A termék meghibásodása esetén a fogyasztót az alábbi jogok illetik meg:

Elsősorban - választása szerint - javítást vagy kicserélést követelhet. A csereigény akkor megalapozott, ha a termék a forgalmazónak okozott jelentős kényelmetlenség nélkül, megfelelő minőségben és ésszerű határidőn belül, értékcsökkenés nélkül nem javítható ki, vagy nem kerül javításra.

Ha az előírt módon történő javításra, illetve kicserélésre vonatkozó kötelezettségének a forgalmazó nem tud eleget tenni, a fogyasztó – választása szerint – a vételár arányos leszállítását igényelheti, a hibát a forgalmazó költségére maga javíttathatja, vagy elállhat a szerződéstől (a hibás áru visszaszolgáltatásával egyidejűleg kérheti a nyugtán vagy számlán feltüntetett bruttó vételár visszatérítését). Jelentéktelen hiba miatt elállásnak nincs helye!

Kérjük, hogy a hiba felfedezését követő legrövidebb időn belül sziveskedjen azt a szervizben vagy a forgalmazónál bejelenteni. A javítást vagy kicserélést - a dolog tulajdonságaira és a fogyasztó által elvárható rendeltetésére figyelemmel - megfelelő határidőn belül, a fogyasztó érdekeit kímélve kell elvégezni.

Gyártó:	Forgalmazó:
Black & Decker Europe,	Stanley Black & Decker Hungary Kft
210 Bath Road, Slough,	1016. Budapest,
Berkshire, SL13YD,	Mészáros u. 58/B
Egyesült Királyság	

Fogyasztói jogvita esetén a fogyasztó a megyei (fővárosi) kereskedelmi és iparkamarák mellett működő békéltető testület eljárását is kezdeményezheti!

Kereskedő által a vásárlással egyidejűleg kitöltendő

Kereskedő neve és címe:

 A fogyasztási cikk megnevezése:.....
 Típusa:
 Gyártási száma:
 Szerződéskötés és a termék fogyasztó részére történő átadásának dátuma: P.H.
 aláírás

Kereskedő által kitöltendő kicserélés esetén

A fogyasztó a hibás terméket valamennyi tartozékával átadta.
 A kicserélés időpontja: P.H.
 aláírás
 A hibátlan terméket átvettem.
 A kicserélt új termék átvételének időpontja:

fogyasztó aláírása

Kijavítás esetén a szerviz tölti ki:

1. javítás

A kijavítás iránti igény bejelentésének és a kijavításra átvétel időpontja:

 A bejelentett hiba oka és a kijavítás módja:

 A fogyasztó részére történő visszaadás időpontja:

 Amennyiben a termék nem javítható, a csereigény alapos:
 igen / nem (aláhúzással jelölendő) P.H.
 aláírás

3. javítás

A kijavítás iránti igény bejelentésének és a kijavításra átvétel időpontja:

 A bejelentett hiba oka és a kijavítás módja:

 A fogyasztó részére történő visszaadás időpontja:

 Amennyiben a termék nem javítható, a csereigény alapos:
 igen / nem (aláhúzással jelölendő) P.H.
 aláírás

2. javítás

A kijavítás iránti igény bejelentésének és a kijavításra átvétel időpontja:

 A bejelentett hiba oka és a kijavítás módja:

 A fogyasztó részére történő visszaadás időpontja:

 Amennyiben a termék nem javítható, a csereigény alapos:
 igen / nem (aláhúzással jelölendő) P.H.
 aláírás

4. javítás

A kijavítás iránti igény bejelentésének és a kijavításra átvétel időpontja:

 A bejelentett hiba oka és a kijavítás módja:

 A fogyasztó részére történő visszaadás időpontja:

 Amennyiben a termék nem javítható, a csereigény alapos:
 igen / nem (aláhúzással jelölendő) P.H.
 aláírás

MAGYAR

Stanley Black & Decker Hungary Kft

Iroda

1016 Bp. Mészáros u 58/b.

**Tel.
214-05-61**

**Fax.
214-69-35**

Központi Márkaszerviz

Elérhetőség

ROTEL Kft. Márkaszerviz 1163 Bp. (Sashalom) Thököly út 17.

**Tel/fax
403-22-60, 404-00-14,
403-65-33
+36 30 370 7033**

**INOX Kereskedelmi
és Szolgáltató Kft.**

**Szolnoki út 27-29.
6000 Kecskemét**

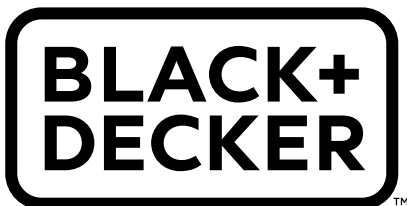
**service@rotelkft.hu
www.rotelkft.hu
szerviz@inox.hu
www.inox.hu/**

CZ ZÁRUČNÍ LIST

PL KARTA GWARANCYJNA

H JÓTÁLLÁSI JEGY

SK ZÁRUČNÝ LIST



CZ měsíců
H hónap

24

PL miesiące
SK mesiacov

CZ	Výrobní kód	Datum prodeje	Razítko prodejny Podpis
H	Gyári szám	A vásárlás napja	Pecsét helye Aláírás
PL	Numer seryjny	Data sprzedaży	Stempel Podpis
SK	Číslo série	Dátum predaja	Pečiatka predajne Podpis

(CZ)

Adresy servisu
Band Servis
Klásterského 2
CZ-140 00 Praha 4
Tel.: 00420 244 403 247
Fax: 00420 241 770 167

Band Servis
K Pasekám 4440
CZ-76001 Zlín
Tel.: 00420 577 008 550,1
Fax: 00420 577 008 559
http://www.bandservis.cz

(H)

Black & Decker Központi
Garanciális-és Márkaszerviz
1163 Budapest
(Sashalom) Thököly út 17.
Tel.: 403-2260
Fax: 404-0014
www.rotelkft.hu

INOX Trading and
Manufacturing LLC
Szolnoki út 27-29.
6000 Kecskemét
Tel.: +36 30 370 7033
e-mail: szerviz@inox.hu
www.inox.hu/

(PL)

Adres serwisu centralnego
ERPATECH
ul. Bakaliowa 26
05-080 Mościska
Tel.: 022-8620808
Fax: 022-8620809

(SK)

Adresa servisu
Band Servis
Paulínska ul. 22
SK-91701 Trnava
Tel.: 00421 335 511 063
Fax: 00421 335 512 624

(CZ) Dokumentace záruční opravy

(PL) Przebieg napraw gwarancyjnych

(H) A garanciális javítás dokumentálása

(SK) Záznamy o záručných opravách

CZ	Číslo	Datum příjmu	Datum zakázky	Číslo zakázky	Závada	Razítko Podpis
H	Sorszám	Bejelentés időpontja	Javítási időpont	Javítási munkalapszám	Hiba jelleg oka	Pecsét Aláírás
	Jótállás új határideje					
PL	Nr.	Data zgłoszenia	Data naprawy	Nr. zlecenia	Przebieg naprawy	Stempel Podpis
SK	Číslo dodávky	Dátum nahlásenia	Dátum opravy	Číslo objednávky	Popis poruchy	Pečiatka Podpis