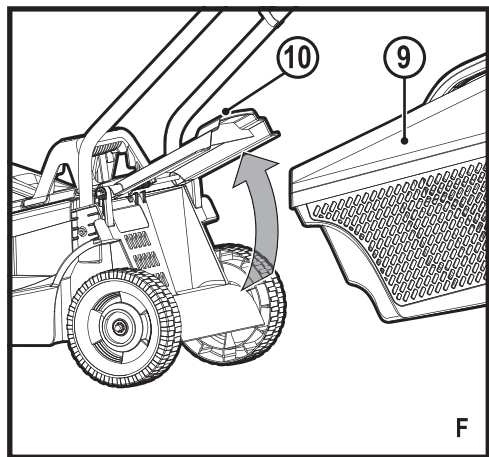
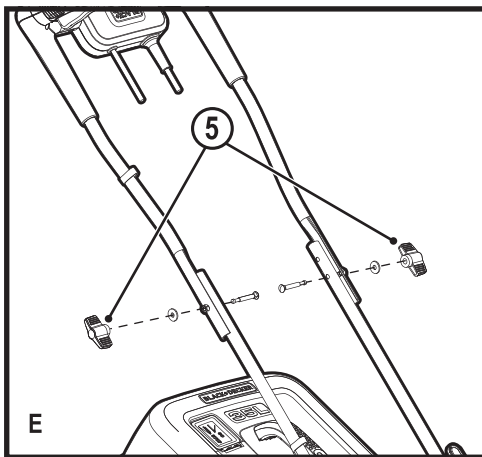
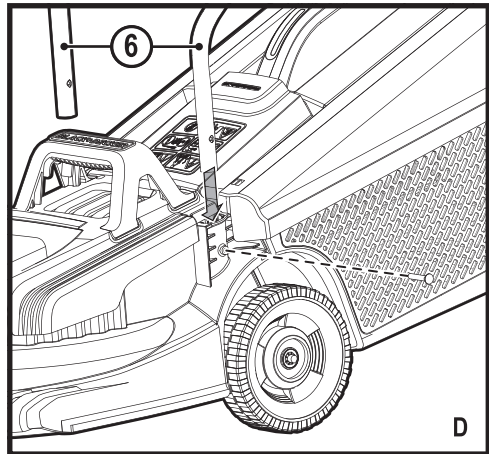
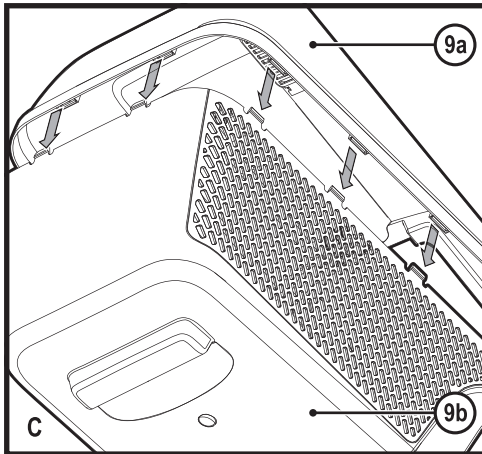
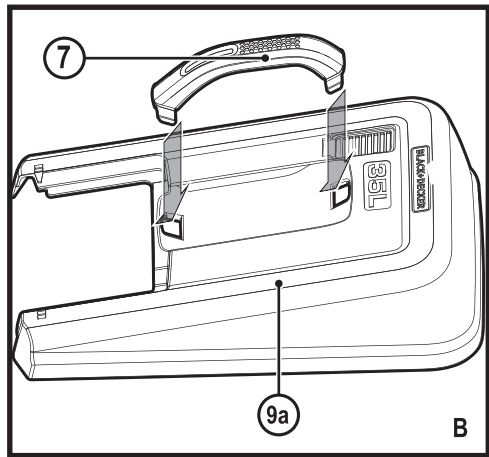
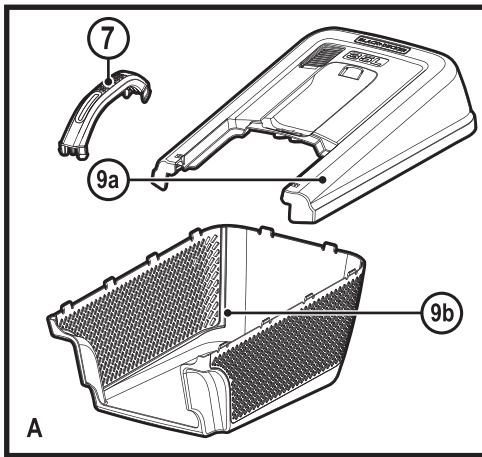


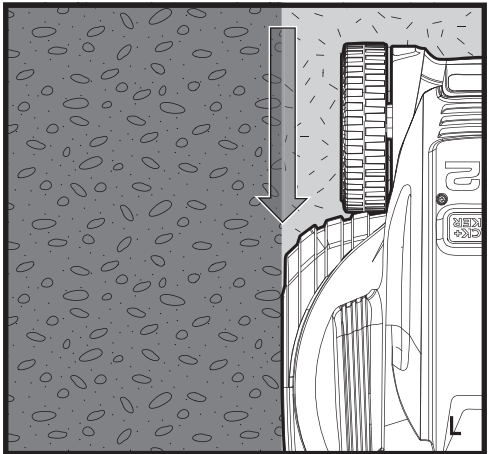
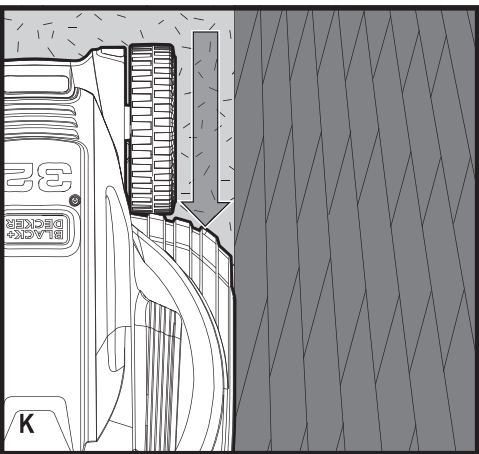
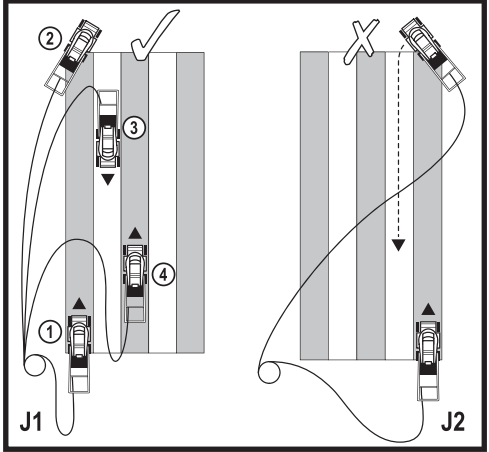
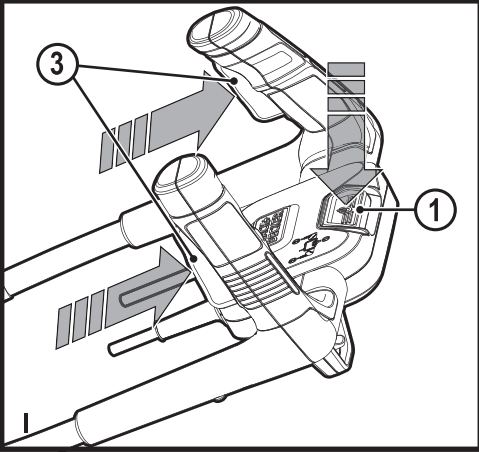
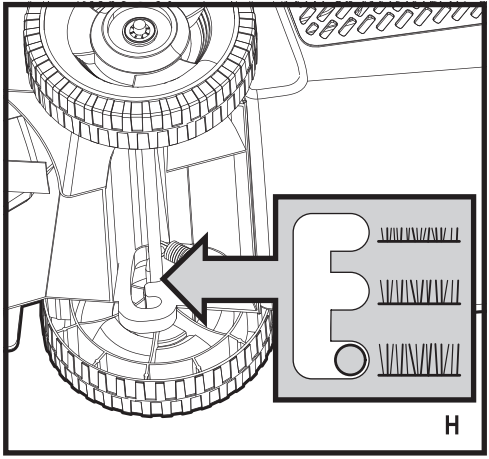
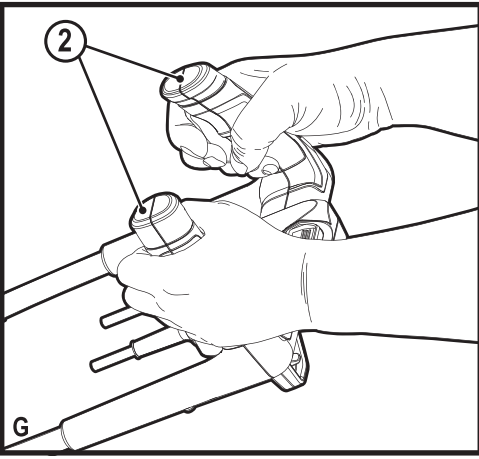
370122 - 03 BLT

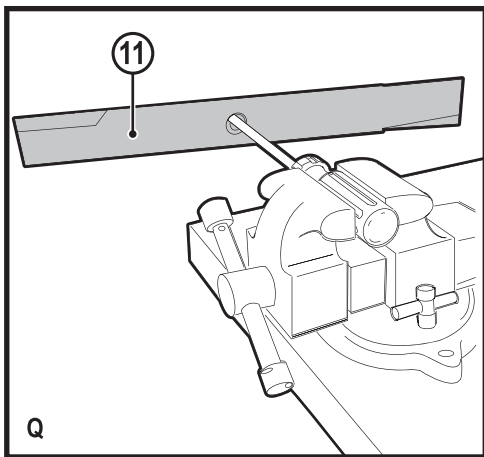
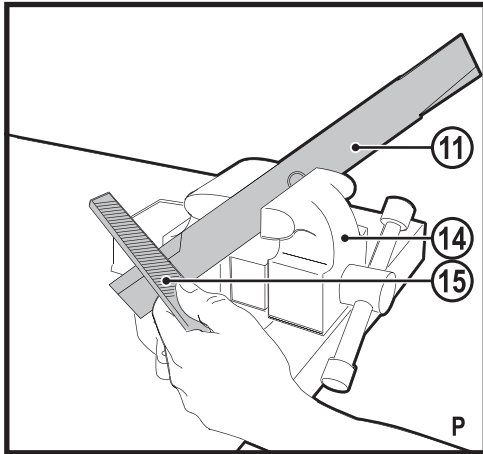
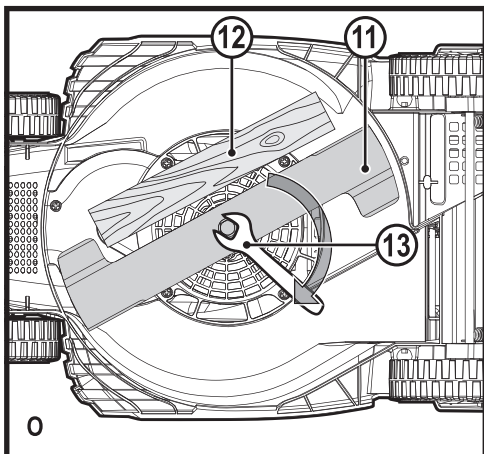
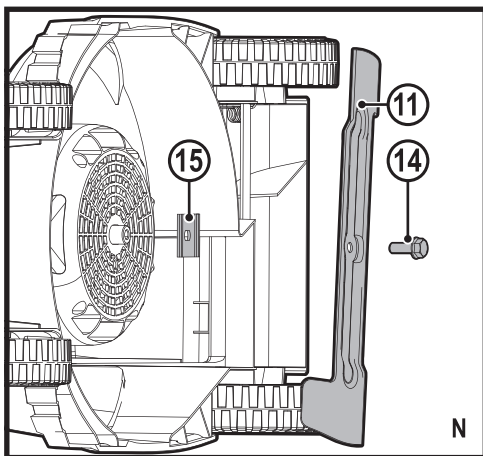
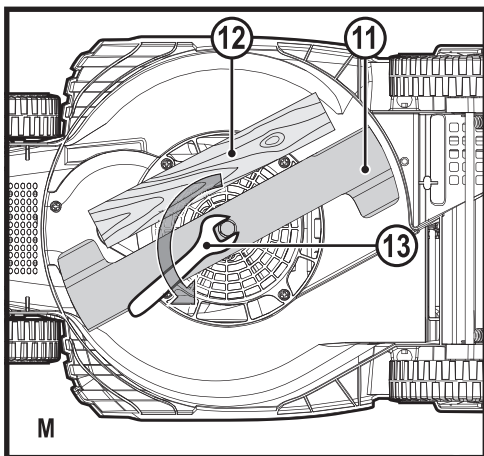
www.blackanddecker.eu

BEMW451BH

Eesti keel	(Originaaljuhend)	6
Lietuvių	(Originalių instrukcijų vertimas)	19
Latviešu	(Tulkojums no rokasgrāmatas oriģinālvalodas)	32
Русский язык	(Перевод с оригинала инструкции)	45







Ettenähtud otstarve

BLACK+DECKERi muruniiduk BEMW451BH on mõeldud muru niitmiseks. See seade on mõeldud ainult laiatarbekasutuseks.

Ohutuseeskirjad

Hoiatus! Võrgutoitega seadmete kasutamisel tuleb alati rakendada põhilisi ohutusabinõusid, sh allpool tooduid, et vähendada tulekahju, elektrilöögi ja kehavigastuse ohtu.

- ◆ Enne seadme kasutamist lugege kogu kasutusjuhend hoolikalt läbi.
- ◆ Selles kasutusjuhendis kirjeldatakse seadme ettenähtud otstarvet. Mis tahes tarvikute või lisaseadmete kasutamine või seadme kasutamine viisil, mida selles kasutusjuhendis ei soovitata, võib põhjustada kehavigastuse ohtu.
- ◆ Hoidke see kasutusjuhend hilisemaks kasutamiseks alles.

Koolitus

- ◆ Lugege juhiseid hoolikalt. Tehke endale selgeks seadme juhtseadeldised ja õiged töövõtted.
- ◆ Mitte kunagi ärge lubage seadet kasutada lastel ega inimestel, kes ei ole kasutusjuhendiga tutvunud. Kohalikud eeskirjad võivad seada piire kasutaja vanusele.

◆ Ärge kasutage seadet, kui vahetus läheduses viibivad inimesed, eeskätt lapsed, või koduloomad.

◆ Pidage meeles, et seadme käsitseja või kasutaja vastutab õnnetusjuhtumite ja teistele inimestele või nende varale tekitatud kahju eest.

Ettevalmistused

- ◆ Kandke masinaga töötamise ajal sobivaid jalatseid ja pikki pükse.
- ◆ Ärge töötage niidukiga paljajalu ega lahtistes sandaalides.
- ◆ Ärge kandke liiga laiu või rippuvate paeltega rõivaid ega lipsu.
- ◆ Kontrollige põhjalikult ala, kus soovite niidukit kasutada, ja eemaldage sealt kõik võõrkehad, mis võivad masina alt õhku paiskuda.
- ◆ Vaadake alati enne kasutamist üle, kas niiduki tera, terapolt ja löikeagregaat on terved. Tasakaalu säilitamiseks tuleb kulunud osad välja vahetada komplektina. Asendage kahjustunud ja loetamatud sildid.

- ◆ Enne kasutamist kontrollige, et toite- ja pikendusjuhtmel ei oleks kahjustusi ega kulumise märke. Kui juhe töö käigus viga saab, eemaldage see kohe vooluvõrgust.
ÄRGE PUUTUGE JUHET ENNE VOOLUVÕRGUST EEMALDAMIST.
 - ◆ Ärge kasutage seadet, kui juhe on kahjustunud või kulunud.
 - ◆ Kandke tööriista kasutamisel kaitseprille.
 - ◆ Kasutage näo- või tolumumaski, kui töötate tolmu keskkonnas. Kui müra tundub liiga tugev, tuleb kanda kõrvaklappe.
 - ◆ Kaitske ennast elektrilöögi eest.
 - ◆ Vältige kokkupuudet maandatud pindadega (nt metallkäsipuud, lambipostid jms).
- Kasutamine**
- ◆ Ärge kasutage seadet, kui kaitseeadised või katted, nt deflektorid ja/või kogurid, on defektsed või puuduvad.
 - ◆ Kasutage seadet ainult päevalvalgel või hea kunstliku valgustuse korral.
 - ◆ Ärge hoidke seadet vihma käes.
 - ◆ Ärge kasutage seadet niisketes ega märgades tingimustes. Seadet ei ole soovitatav kasutada märja rohu korral.
 - ◆ Seiske alati kindlalt jalgel, eriti kallakutel. Olge ettevaatlik, sest värskelt niidetud rohi on niiske ja libe. Ärge töötage järskul kallakutel.
 - ◆ Liikuge niidukiga kallaku suhtes risti, mitte üles-alla. Kallakul suunda muutes tuleb olla äärmiselt ettevaatlik.
 - ◆ Ärge niitke järske kallakuid.
 - ◆ Seadet tuleb kasutada kõndides, mitte joostes. Ärge tõmmake töötavat seadet enda poole ega kõndige sellega tagurpidi.
 - ◆ Lülitage seade vastavalt juhistele sisse ning hoidke jalad terast eemal.
 - ◆ Ärge kunagi käivitage masinat, seistes väljalaskeava ees.
 - ◆ Ärge kallutage seadet sisselülitamisel, välja arvatud juhul, kui seda on vaja käivitamiseks kallutada.
 - ◆ Sellisel juhul ärge kallutage seadet rohkem kui vaja ning tõstke seda vaid kasutajast kaugemale jäävast küljest.

- Enne kui toetate seadme uuesti maapinnale, veenduge alati, et mõlemad käed on tööasendis.
- ◆ Kui seadet on vaja kallutada transportimiseks üle muruga katmata alade ning kui transpordite seadet niidetavale alale või sealt ära, lülitage seade välja ja oodake, kuni terad on peatunud.
 - ◆ Ärge tõstke ega kandke seadet, kui terad ei ole veel täielikult peatunud.
 - ◆ Hoidke käsi ja jalgu terast eemal.
 - ◆ Ärge asetage oma käsi ega jalgu pöörlevate osade lähedale ega alla.
 - ◆ Seiske alati väljalaskeavadest eemal.
 - ◆ Enne kui jätate seadme järelevalveta ning enne seadme osade vahetamist, puhastamist ja kontrollimist või ummistuse kõrvaldamist lülitage seade välja, eemaldage pistik kontaktist ja veenduge, et liikuvad osad ei pöörle enam. Pärast võõrkehaga kokkupuutumist. Kontrollige, et seadmel ei oleks kahjustusi, ja kõrvaldage puudused, enne kui seadmega uuesti tööle asute.
 - ◆ Kui seade hakkab ebatavaliselt vibreerima või riivab võõrkeha, lülitage seade välja ja eemaldage pistik vooluvõrgust.
 - ◆ Kontrollige, et seadmel ei oleks kahjustusi, vahetage või parandage kahjustatud osad ja pingutage logisevaid detaile.
 - ◆ Jälgige, et toitejuhe asuks terast eemal. Teadke alati, kus juhe asub.
 - ◆ Pärast seadme väljalülitamist töötab mootor veel mõned sekundid. Ärge kunagi üritage tera jõuga peatada.

Hooldus ja hoiustamine

- ◆ Enne kasutamist veenduge, et seadme kõik osad on terved ja kahjustusteta. Kontrollige, et liikuvad osad oleksid õigesti joondatud ega kiiluks kinni, et kõik osad, kaitsedetailid ja lülitid oleksid terved ning puuduksid muud asjaolud, mis võivad mõjutada seadme kasutamist. Veenduge, et seade töötab korralikult ja saab ettenähtud tööga hakkama. Ärge kasutage seadet, kui selle mõni kaitseseadis või kate on kahjustatud või puudub.

- ◆ Ärge kasutage seadet, kui mõni selle osa on kahjustunud või katki. Ärge kasutage seadet, kui seda ei saa lülitist sisse ja välja lülitada.
- ◆ Kahjustunud või katkised osad tuleb lasta asendada või parandada volitatud remonditöökojas.
- ◆ Kontrollige pidevalt, et juhtmel ei oleks kahjustusi. Kui juhe on kahjustunud, tuleb lasta see ohu vältimiseks volitatud remonditöökojas välja vahetada. Kontrollige regulaarselt pikendusjuhtmeid. Vahetage kahjustunud pikendusjuhtmeid viivitamata välja.
- ◆ Et seade oleks töökorras ja ohutu, tuleb hoolitseda, et kõik mutrid, poldid ja kruvid oleksid korralikult kinni.
- ◆ Kontrollige, et murukonteiner poleks kulunud ega kahjustatud, ning vajadusel vahetage see välja.
- ◆ Ärge kunagi kasutage seadet ilma murukonteinerita.
- ◆ Olge seadme reguleerimisel ettevaatlik, et vältida sõrmede takerdumist liikuvate terade/osade ja seadme kinniste osade vahele.
- ◆ Terasid hooldades pidage meeles, et kuigi toiteallikas on välja lülitatud, võivad terad siiski liikuda.
- ◆ Kui seadet ei kasutata, tuleb seda hoida kuivas kohas. Lapsed ei tohi hoiule pandud seadmetele juurde pääseda.
- ◆ Laske seadmel alati enne hoiulepanemist maha jahtuda.
- ◆ Kasutage kindlasti ainult õiget tüüpi lõiketarvikuid.
- ◆ Kasutage ainult BLACK+DECKERi soovitatud varuosi ja tarvikuid.

Täiendavad ohutusnõuded muruniidukite kasutamisel

- ◆ Kasutage alati ainult heakskiidetud pikendusjuhet, mis vastab laadija sisendvõimsusele (vt tehnilisi andmeid). Pikendusjuhe peab sobima välitingimustes kasutamiseks ja olema vastavalt märgistatud.
- ◆ Seadme jõudlus ei vähene, kui kasutate kuni 30 m pikkust 1,5 mm² pikendusjuhet (HO5VV-F).
- ◆ Enne kasutamist veenduge, et pikendusjuhe pole kahjustatud ega kulunud. Vahetage

- kahjustatud või defektne pikendusjuhe välja. Juhtmerulli kasutamisel kerige juhe alati täielikult lahti.
- ◆ Ärge transportige seadet töötava mootoriga.
 - ◆ Muruniidukit kasutades hoidke käepidemest mõlema käega tugevalt kinni.
 - ◆ Kui peaks tekkima vajadus muruniidukit kallutada, jälgige, et mõlemad käed jääksid muruniiduki kallutamisel tööasendisse. Hoidke mõlemat kätt tööasendis seni, kui muruniiduk asetatakse maapinnal tagasi õigesse asendisse.
 - ◆ Muruniiduki kasutamise ajal ei tohi kunagi kuulata kõrvaklappidest raadiot või muusikat.
 - ◆ Ärge üritage ratta kõrgust reguleerida, kui mootor töötab või kui kaitsevõti on lüliti pesas.
 - ◆ Kui muruniiduk seiskub, vabastage lisakäepide muruniiduki väljalülitamiseks ja oodake terade seiskumist, enne kui üritate kõrvaldada renni ummistust või midagi korpuse alt eemaldada.
 - ◆ Hoidke käsi ja jalgu lõikepiirkonnast eemal.
 - ◆ Hoidke terad teravad.
 - ◆ Kasutage muruniiduki terasid käsitsedes alati kaitsekindaid.
 - ◆ Kui kasutate kogurit, kontrollige sageli, et see poleks kulunud ega kahjustatud. Liigse kulumise korral asendage see enda ohutuse tagamiseks uue koguriga.
 - ◆ Olge eriti ettevaatlik, kui tõmbate muruniidukit enda poole.
 - ◆ Ärge asetage oma käsi ega jalgu muruniiduki lähedale ega alla.
 - ◆ Hoidke väljastusavast alati eemale.
 - ◆ Koristage piirkond, kus kavatsete muruniidukit kasutada, kividest, okstest, traatidest, mänguasjadest, luudest jms, mis võivad teraga kokku puutudes õhku paiskuda.
 - ◆ Teradega kokkupuutuvad esemed võivad põhjustada raskeid vigastusi inimestele.
 - ◆ Seiske käepideme taga, kui mootor töötab.
 - ◆ Ärge töötage muruniidukiga paljajalu või sandaalides.
 - ◆ Kandke alati tugevaid jalatseid.

- ◆ Ärge tõmmake muruniidukit tagasi, kui see pole just hädavajalik. Kui liigute tagurpidi, vaadake alati esmalt alla ja taha.
- ◆ Seadmest väljapaiskuvat rohtu ei tohi kunagi suunata kellegi poole. Vältige materjali väljutamist vastu seina või muud takistust.
- ◆ Materjal võib operaatori suunas tagasi lüüa. Vabastage käivituskäepide, et lülitada muruniiduk välja ja peatada tera kruusateed ületades.
- ◆ Ärge kasutage muruniidukit, kui murukonteiner, väljutuskaitse, tagumine kaitse või muu kaitseseadis pole oma kohal ja töökorras. Vaadake kõik kaitsmed ja kaitseseadised regulaarselt üle, tagamaks, et need on heas töökorras ja töötavad nõuetekohaselt ning täidavad oma otstarvet.
- ◆ Vahetage kahjustunud kaitse ja muud kaitseseadised enne edasist kasutamist välja.
- ◆ Ärge jätke töötavat muruniidukit järelevalveta.
- ◆ Enne muruniiduki puhastamist, koguri eemaldamist, väljutuskaitse ummistuse kõrvaldamist, muruniiduki juurest lahkumist või niiduki reguleerimist, parandamist või kontrollimist vabastage mootori peatamiseks alati lisakäepide ning oodake, kuni tera on täielikult seiskunud.
- ◆ Kasutage muruniidukit ainult päevavalguses või hea kunstliku valgustusega, et tera teele jäävad esemed oleksid muruniidukit juhtides selgesti näha.
- ◆ Ärge kasutage muruniidukit väsinuna, haigena ega alkoholi või narkootikumide mõju all olles. Olge tähelepanelik, jälgige oma tegevust ja lähtuge kainest mõistusest.
- ◆ Vältige ohtlikke keskkondi.
- ◆ Ärge kunagi kasutage muruniidukit niiskes või märjas murus, ärge kunagi kasutage muruniidukit vihma käes. Veenduge alati oma toetuspinna, kõndige alati, ärge jookske.
- ◆ Kui niiduk hakkab ebaloomulikult vibreerima, vabastage lisakäepide, oodake, kuni tera seiskub, ja kontrollige kohe vibreerimise põhjust.

- ◆ Vibratsioon annab tavaliselt märku probleemist. Ebatavalise vibreerimise korral vaadake probleemide lahendamise õpetust.
- ◆ Kandke muruniidukiga töötamisel alati nõuetekohast silmade ja hingamisteede kaitset.
- ◆ Selliste tarvikute või lisaseadmete kasutamine, mida ei ole soovitatud selle muruniiduki jaoks, võib olla ohtlik. Kasutage üksnes BLACK+DECKERi poolt heaks kiidetud tarvikuid.
- ◆ Muruniidukiga töötades ei tohi kunagi küünitada. Tagage alati tugev toetuspind ja tasakaal, kui kasutate muruniidukit.
- ◆ Niitke kallaku suhtes risti, mitte üles-alla.
- ◆ Kallakul suunda muutes tuleb olla ülimalt ettevaatlik.
- ◆ Hoiduge aukudest, muhkudest, kividest ja muudest varjatud takistustest. Ebatasane maastik võib põhjustada libisemist ja kukkumist.
- ◆ Kõrge muru võib takistusi varjata.
- ◆ Ärge niitke märga rohtu ega järske kallakuid. Ebakindel toetuspind võib põhjustada libisemist ja kukkumist.

- ◆ Ärge niitke järskude kallakute, kraavide ega tammide läheduses.
- ◆ Võite toetuspinna või tasakaalu kaotada.
- ◆ Laske muruniidukil alati enne hoiulepanemist maha jahtuda. Eemaldage pistik kontaktist ja tõmmake akupatarei seadmest välja. Veenduge, et kõik liikuvad osad on täielikult seiskunud:
 - ◆ alati, kui te niiduki juurest lahkute;
 - ◆ enne ummistuse kõrvaldamist;
 - ◆ enne seadme kontrollimist, puhastamist või selle kallal töötamist.

Vibratsioon

Tehnilistes andmetes ja vastavusdeklaratsioonis esitatud vibratsiooni mõju väärtused on mõõdetud vastavalt standardis EN50636 kirjeldatud standardsele katsemeetodile ning neid võib kasutada tööriistade omavaheliseks võrdlemiseks. Deklareeritud vibratsioonitaset võib kasutada ka kokkupuute esmaseks hindamiseks.

Hoiatus! Vibratsioonitase võib tõusta üle deklareeritud taseme.

Palgatöö käigus regulaarselt elektritööriistu kasutavate isikute kaitsemeetmeid reguleerivas direktiivis 2002/44/EÜ esitatud nõuete raames vibratsiooniväärtuseid hinnates tuleks vibratsioonitaseme hindamisel arvesse võtta tegelikke kasutamistingimusi ja tööriista kasutamiskiisi, arvestades seejuures töösükli kõiki osi (lisaks päästiku allhoidmise ajale ka neid aegu, mil tööriist on välja lülitatud või töötab tühikäigul).

Ärge kasutage seadet liiga tugeva vibratsiooni korral.

Juuresviibijate ohutus

- ◆ Seade ei sobi kasutamiseks isikute (sealhulgas laste) poolt, kelle füüsilised, tajumis- või vaimsed võimed on piiratud või kellel puuduvad kogemused ja teadmised seadme kasutamise kohta.
- ◆ See nõue ei kehti, kui neid jälgib või juhendab nende ohutuse eest vastutav isik.
- ◆ Lapsi peab valvama, et nad selle seadmega ei mängiks.
- ◆ Pärast võõrkehaga kokkupuutumist. Kontrollige, et

seadmel ei oleks kahjustusi, ja tehke vajalikud remonditööd.

Muud ohud

Tööriista kasutamisel võivad tekkida täiendavad ohud, mida pole hoiatustes märgitud.

Need ohud võivad tekkida valest või pikaajalisest kasutamisest jne. Ka asjakohaste ohutusnõuete järgimisel ja turvaseadeldiste kasutamisel ei saa teatud ohte vältida. Need on järgmised.

- ◆ Liikuvate osade puudumisest põhjustatud vigastused.
- ◆ Tuliste osade puudumisest põhjustatud vigastused.
- ◆ Detailide või tarvikute vahetamisel tekkivad vigastused.
- ◆ Seadme pikaajalisest kasutamisest põhjustatud vigastused. Seadme pikaajalisel kasutamisel tehke regulaarselt puhkepause.
- ◆ Kuulmiskahjustused.
- ◆ Tervisekahjustused, mille põhjuseks on tööriista kasutamise käigus sisse hingatud tolm (näiteks puiduga töötamisel, eriti tamme, pöõgi ja MDF-plaatide puhul).
- ◆ Kui niidukiga töötamine niiskes keskkonnas on vältimatu,

kasutage rikkevoolukaitset, mille rakendumisvool on kuni 30 mA.

- ◆ Rikkevoolukaitsme kasutamine vähendab elektrilöögi ohtu.
- ◆ Ärge kunagi tõstke ega kandke seadet, mille mootor töötab.

Hoiatussümbolid

Seadmel on järgmised hoiatussümbolid koos kuupäevakoodiga:



Hoiatus! Enne kasutamist tutvuge juhendiga.



Ärge hoidke seadet vihma ega suure niiskuse käes.



Enne kahjustatud juhtme kontrollimist eemaldage alati pistik pistikupesast.

Ärge kasutage seadet, kui juhe on kahjustatud.



Ettevaatust teravate löiketeradega.



Hoiduge õhkupaiskuvatest esemetest. Hoidke kõrvalised isikud löikepiirkonnast eemal.



Hoidke juhe löiketeradest eemal.



Pärast mootori väljalülitamist jätkavad terad pöörlemist.



Direktiivile 2000/14/EÜ vastav garanteeritud helivõimsus.

Elektriohutus



Hoiatus! See tööriist on topeltisolatsiooniga ega vaja seega lisamaandust. Veenduge alati, et toitepinge vastab andmesildile märgitud väärtusele.

- ◆ Kui toitejuhe on kahjustunud, tuleb lasta see ohutuse tagamiseks tootjal või BLACK+DECKERi volitatud teeninduses välja vahetada.
- ◆ Elektriohutuse suurendamiseks võib kasutada tundlikku 30 mA rikkevoolukaitset.

Osad

Seadmel on järgmised osad või mõned neist.

1. Toitenupp
2. Ergonoomilised käepidemed
3. Toitelülitid
4. Ülemine käepide
5. Käepideme nupud
6. Alumine käepide
7. Murukonteineri käepide
8. Kandesang
9. Murukonteiner
10. Tagumine lapats

Kokkupanemine

Hoiatus! Enne kokkupanemist veenduge, et seade on välja lülitatud ja vooluvõrgust eemaldatud.

Murukonteineri kokkupanemine (joonised A, B ja C)

Enne murukonteineri kasutamist tuleb see 3 osast kokku panna.

- ◆ Kinnitage käepide (7) klambriga murukonteineri kaane (9a) külge (joonis B). Käepidet saab paigaldada ainult ühtepidi.
- ◆ Seadke kaas (9a) murukonteineri (9b) põhjaga ühele joonele. Veenduge, et juhikud on kohakuti (joonis C).

Märkus! Eriti hoolikalt tuleb joondada 2 klambrit murukonteineri tagaküljel.

- ◆ Suruge kaas alla, kinnitades kõik klambrid. Alustage tagantpoolt ja veenduge, et kõik klambrid on kindlalt paigas.

Alumise käepideme paigaldamine (joonis D)

- ◆ Sisestage alumise käepideme (6) otsad muruniidukil vastavatesse avadesse.
- ◆ Suruge käepide võimalikult alla.
- ◆ Kinnitage käepide kruvidega.

Ülemise käepideme paigaldamine (joonis E)

- ◆ Paigaldage ülemine käepide (4) alumise käepideme (6) külge, nagu joonisel näidatud, kasutades nuppe (5), seibe ja kruvisid.

Märkus! Ülemise käepideme saab paigaldada 2 eri kõrgusele.

Murukonteineri paigaldamine (joonis F)

- ◆ Tõstke lapats (10) üles ja asetage murukonteiner (9) sangade otsa.

Käte õige asend (joonis G)

Hoiatus! Et vähendada raskete kehavigastuste ohtu, hoidke käsi ALATI õiges asendis, nagu joonisel näidatud.

Hoiatus! Et vähendada raskete kehavigastuste ohtu, hoidke seadet ALATI kindlalt ja olge valmis ootamatusteks.

Käte õige asendi puhul on üks käsi kummalgi ergonoomilisel käepidemel (2).

Lõikekõrguse reguleerimine (joonis H)

Hoiatus! Veenduge, et tera on täielikult peatunud ja lahutage seade vooluvõrgust.

Lõikekõrguse reguleerimiseks muudetakse kõigi rataste kõrgust (valida on 3 asendi vahel).

- ◆ Eemaldage murukonteiner (9).
- ◆ Keerake muruniiduk tagurpidi.
- ◆ Võtke rattast kinni ja lükake/tõmmake telg paigast.
- ◆ Lükake ratas üles või alla järgmisse võimalikku asukohta.

Märkus! Reguleerige rattaid ükshaaval. Reguleerige kõrgust korraga ühe astme võrra.

Sisse- ja väljalülitamine (joonis I)**Sisselülitamine**

- ◆ Vajutage toitenuppu (1).
- ◆ Tõmmake parem- või vasakpoolset toitelülitit (3) käepideme suunas.

Väljalülitamine

- ◆ Vabastage toitelülitid (3).

Hoiatus! Lülitit ei tohi kunagi lukustada sisselülitatud asendisse.

Niitmine (joonised J1 ja J2)

Selleks, et saada võimalikult hea tulemus ja vältida toitejuhtme läbilõikamist, soovime niiduki kasutamisel järgida selles lõigus toodud juhiseid.

- ◆ Asetage suurem osa toitejuhtmest murule, alguspunktile võimalikult lähedale (joonis J1, pos 1).
- ◆ Lülitage seade sisse, nagu eespool kirjeldatud.
- ◆ Toimige nii, nagu näidatud joonisel J1.
- ◆ Liikuge seadmega punktist 1 punkti 2.
- ◆ Keerake paremale ja liikuge punktini 3.
- ◆ Keerake vasakule ja liikuge punktini 4.
- ◆ Vajadusel korrake protseduuri.

Hoiatus! Ärge liikuge töötades juhtme poole, nagu näidatud joonisel J2.

Servalõikerežiim (joonised K ja L)

Servalõikerežiim võimaldab niita muru täpselt seina või piirde servani (joonis K).

Servalõikerežiim võimaldab niita muru täpselt muruplatsi servani (joonis L).

- ◆ Hoidke muruniidukit muruplatsi servaga paralleelselt ja lükake seda piki muruplatsi serva. Veenduge, et muruniiduki serv ulatub veidi üle muruplatsi serva (joonis L).

Tera eemaldamine (joonised M ja N)

Märkus! Mudel BEMW451BH töötab BLACK+DECKERi uue tiiberaga (kat. nr A6319), mis võimaldab niitmisjääke tõhusamalt koguda.

Hoiatus! Veenduge, et tera on täielikult peatunud, ja lahutage niiduk vooluvõrgust.

- ◆ Lõigake puidust umbes 305 mm (2×4) tükk (12), mis aitab vältida tera liikumist ääriknutri eemaldamise ajal.
- ◆ Keerake seade küllili. Kandke töökindaid ja nõuetekohast silmade kaitset. Olge terade teravate servadega ettevaatlik.
- ◆ Paigaldage puutükk (12), nagu näidatud joonisel M, et tera ei hakkaks liikuma.
- ◆ Keerake terapolt 14 mm mutrivõtme (13) vastupäeva lahti ja eemaldage.

- ◆ Tõmmake tera (11) ja tera isolaator (15) välja, nagu näidatud joonisel N. Vaadake, et kõik osad oleksid terved, ning vahetage vajadusel välja.

Tera paigaldamine (joonis O)

Asetage tera isolaator (15) ja seejärel tera (11) võlli otsa, nii et teral olev kiri on suunatud väljapoole, ja asetage terapolt võlli otsa.

- ◆ Keerake terapolt käega võimalikult tugevalt kinni.
- ◆ Paigaldage puutükk (12), nagu näidatud joonisel O, et tera ei hakkaks liikuma.
- ◆ Kinnitage terapolt korralikult, keerates 14 mm võtit päripäeva.

Tera teritamine

Hoidke tera terav, et niiduk töötaks võimalikult tõhusalt. Nüri tera ei lõika muru puhtalt. Kasutage sobivat silmakaitsevahendit, et terasid eemaldada, teritada ja paigaldada. Tavatingimustes piisab, kui teritada tera ühe niitmishooaja jooksul kaks korda.

Liiv põhjustab terade kiiremat nürustumist. Kui muru kasvab liivases pinnases, tuleb tera sagedamini teritada.

Märkus! Asendage paindunud või kahjustunud tera viivitamata.

- ◆ Tera teritades:
- ◆ Veenduge, tera jääb tasakaalu.
- ◆ Teritage tera algse lõikenurga all.
- ◆ Teritage lõikeservi tera mõlemas otsas, eemaldades mõlemast otsast võrdse hulga materjali.

Tera teritamine kruustangide vahel (joonis P)

- ◆ Enne tera eemaldamist tuleb veenduda, et see on seiskunud ja et niiduk on vooluvõrgust eemaldatud.
- ◆ Eemaldage niiduki tera. Vt juhiseid tera eemaldamiseks ja paigaldamiseks.
- ◆ Kinnitage tera (11) kruustangide (14) vahele.
- ◆ Kandke nõuetekohaseid kaitseprille ja kindaid ning olge ettevaatlik, et end mitte vigastada.
- ◆ Viilige tera lõikeservi ettevaatlikult peenehambulise viiliga (15) või luisuga, säilitades lõikeserva algse nurga. Kontrollige tera tasakaalu. Vt juhiseid tera tasakaalustamiseks.
- ◆ Asetage tera niidukile tagasi ja kinnitage tugevalt.

Tera tasakaalustamine (joonis Q)

Tera (11) tasakaalu kontrollimiseks torgake läbi tera keskel oleva ava nael või ümara varrega kruvikeeraja, mis on kinnitatud horisontaalselt kruustangide vahele. Kui tera üks ots kisub pöörlemisel allapoole, viilige selle otsa lõikeserva. Tera on nõuetekohaselt tasakaalus, kui kumbki ots ei vaju.

Määrimine

Määrimine pole vajalik. Ärge õlitage rattaid. Neil on plastpinnaga laagrid, mis ei vaja määrimist.

Puhastamine

Lülitage muruniiduk välja ja laske teral seiskuda. Kasutage niiduki puhastamiseks ainult neutraalset seepi ja niisket lappi. Puhastage jäätmed, mis võivad olla kogunenud katte alla. Pärast korduvat kasutamist kontrollige, et kõik kinnitused oleksid kinni.

Korrosiooni vältimine

Väetised ja muud aiakemikaalid sisaldavad toimeaineid, mis kiirendavad märkimisväärselt metalli korrosiooni. Kui niidate piirkonnas, kus on kasutatud väetisi või kemikaale, tuleb pärast seda niiduk kohe ära puhastada.

Lülitage muruniiduk välja ja eemaldage pistik vooluvõrgust. Pühkige kõik lahtised osad niiske lapiga üle.

Hooldus

BLACK+DECKERi juhtmega/juhtmeta seade on mõeldud pikaajaliseks kasutamiseks ja selle hooldestarve on minimaalne. Et seade teid pikka aega korralikult teeniks, tuleb selle eest hoolitseda ja seda regulaarselt puhastada.

Hoiatus! Enne juhtmega/juhtmeta elektritööriista hooldamist toimige järgmiselt:

- ◆ Lülitage seade välja ja eemaldage see vooluvõrgust.
- ◆ Kui akut ei saa seadme küljest eemaldada, laske akul täielikult tühjeneda ja lülitage seejärel seade välja.
- ◆ Enne puhastamist eemaldage laadija pistikupesast. Laadija ei vaja peale regulaarse puhastamise mingit hooldest.
- ◆ Puhastage seadme ja laadija ventilatsiooniväändid regulaarselt pehme harja või kuiva lapiga.
- ◆ Puhastage korrapäraselt mootori korpust niiske lapiga. Ärge kasutage abrasiivseid ega lahustipõhiseid puhastusvahendeid.
- ◆ Eemaldage kaitsekatte alt nüri kaabitsaga regulaarselt rohi ja muld.

Probleemide lahendamine

Kui seade ei tööta korralikult, järgige allpool toodud juhiseid. Kui see ei lahenda probleemi, võtke ühendust BLACK+DECKERi kohaliku remonditöökojaga.

Hoiatus! Enne jätkamist vabastage lisakäepide niiduki väljalülitamiseks ja oodake, kuni tera seiskub.

Probleem	Võimalik põhjus	Võimalik lahendus
Niiduk ei käivitu.	Juhe pole vooluvõrguga ühendatud.	Ühendage niiduk töötava pistikupesaga.
	Vooluahela kaitse on läbi põlenud.	Vahetage vooluahela kaitse välja. (Kui toode põhjustab korduvalt vooluahela kaitsme läbipõlemise, lõpetage kohe selle kasutamine ja viige see parandamiseks BLACK+DECKERi volitatud teenindusse.)
	Juhe või lüliti on kahjustunud.	Laske juhe või lüliti vahetada BLACK+DECKERi volitatud teeninduses.
	Muru on liiga pikk.	Suurendage lõikekõrgust ja siirduge enne masina käivitamist lühema muruga alale.
Masin töötab katkendlikult.	Termokaitse on rakendunud.	Laske mootoril jahtuda ja suurendage lõikekõrgust.
Niitmiskaitse on ebahühtlane või mootor teeb kõva müra.	Lõikekõrgus on liiga väike.	Suurendage lõikekõrgust.
	Lõiketera on nüri.	Vahetage tera välja.
	Masina põhja all on ummistus.	Vaadake masina põhja alla ja vajadusel kõrvaldage ummistus (kandke alati vastupidavaid kindaid).
	Tera on paigaldatud tagurpidi.	Paigaldage tera õigesti.

Keskonnakaitse



Jäätmete sortimine. Selle sümboliga märgistatud tooteid ja akusid ei tohi kõrvaldada koos olmejäätmetega.

Tooted ja akud sisaldavad aineid, mida saab eemaldada ja taaskasutada, et vähendada toorainepuudust.

Elektriseadmed ja akud tuleb ringlusse võtta vastavalt kohalikele eeskirjadele. Lisateavet leiate aadressilt

www.2helpU.com.

Tehnilised andmed

		BEMW451BH
Pinge	V (vahelduvvool)	230
Tarbitav võimsus	W	1200
Kiirus tühikäigul	p/min	3500
Kõrguse reguleerimine	mm	23–63
Tera pikkus	mm	320
Kaal	kg	10,15

Kämbla-käsivarre arvatud vibratsiooniväärtus:
= 2,5 m/s², määramatus (K) = 1,5 m/s².

Helirõhu tase seadme kasutaja kõrva ääres:

L_{PA} : 78,5 dB(A); K = 4,0 dB(A)

Helivõimsuse tase L_{WA} : 93 dB(A); K = 3 dB(A)

EÜ vastavusdeklaratsioon MASINADIREKTIIV, VÄLISMÜRA DIREKTIIV



Muruniiduk BEMW451BH

Black & Decker kinnitab, et jaotises „Tehnilised andmed“ kirjeldatud tooted vastavad järgmistele nõuetele:

2006/42/EÜ, EN 60335-1:2012 + A11:2014,
EN 60335-2-77:2010

2000/14/EÜ, muruniiduk, L < 50 cm, VI lisa,

DEKRA Certification B.V. Meander 1051 / P.O. Box 5185 6825
MJ ARNHEM / 6802 ED ARNHEM Holland.

Helivõimsuse tase vastavalt direktiivile 2000/14/EÜ (artikkel 12, III lisa, L < 50 cm):

möödetud helivõimsuse tase L_{WA} : 93 dB(A); K = 3 dB(A);

garanteeritud helivõimsuse tase L_{WA} : 96 dB(A).

Need seadmed vastavad ka direktiividele 2014/30/EL ja 2011/65/EL. Lisateabe saamiseks võtke ühendust

Black & Deckeriga alltoodud aadressil või vaadake kasutusjuhendi tagaküljel olevat infot.

Allakirjutanu vastutab tehnilise toimiku koostamise eest ja on vormistanud deklaratsiooni Black & Deckeri nimel.

R. Laverick

Tehnikadirektor

Black & Decker Europe, 210 Bath Road, Slough,

Berkshire, SL1 3YD

Ühendkuningriik

27.10.2017

Garantii

Black & Decker on oma toodete kvaliteedis kindel ja pakub tarbijatele 24-kuulist garantiid alates ostukuupäevast. See garantii täiendab teie seaduslikke õigusi ega piira neid kuidagi. Garantii kehtib Euroopa Liidu liikmesriikide territooriumil ja Euroopa vabakaubanduspiirkonnas.

Garantiinõude esitamiseks peab nõue olema kooskõlas Black & Deckeri kasutustingimustega ning müüjale või volitatud remonditöökojale tuleb esitada ostukviitung. Black & Deckeri 2-aastase garantii kasutustingimused ja lähima volitatud remonditöökoja asukohta leiate veebiaadressilt www.2helpU.com või võttes ühendust Black & Deckeri kohaliku esindusega kasutusjuhendis toodud aadressil.

Külastage meie veebilehte www.blackanddecker.co.uk, et registreerida oma uus Black & Deckeri toode ning saada teavet uudistoodete ja eripakkumiste kohta.

Naudojimo paskirtis

Ši BLACK+DECKER vejapjovė „BEMW451BH“ skirta žolei pjauti. Šis prietaisas skirtas naudoti tik buityje.

Saugos instrukcijos

Įspėjimas! Naudodami laidinius prietaisus, laikykitės būtinų saugos atsargumo priemonių, įskaitant toliau nurodytas, kad sumažintumėte gaisro, elektros smūgio ir susižalojimo pavojų.

- ◆ Prieš pradėdami naudoti šį prietaisą, atidžiai perskaitykite šį vadovą.
- ◆ Naudojimo paskirtis aprašyta šiame vadove. Naudojant šiame vadove nerekomenduojamus papildomus įtaisus arba priedus, arba naudojant prietaisą ne pagal paskirtį, gali kilti susižalojimo pavojus.
- ◆ Išsaugokite šį vadovą ateičiai.

Mokymas

- ◆ Atidžiai perskaitykite instrukcijas. Nuodugniai susipažinkite su valdymo elementais ir kaip tinkamai naudoti šį prietaisą.
- ◆ Niekomet neleiskite šio įrenginio naudoti vaikams arba su šiomis instrukcijomis nesusipažinusiems žmonėms. Vietiniais reglamentais gali būti ribojamas operatoriaus amžius.

- ◆ Niekomet nenaudokite šio įrenginio, jei netoliese yra žmonių, ypač – vaikų ar gyvūnų augintinių.
- ◆ Atminkite: operatorius arba naudotojas atsako už nelaimingus atsitikimus, kurių metu sužalojami žmonės arba apgadinamas turtas.

Pasiruošimas

- ◆ Dirbdami įrenginiu, visada avėkite tvirtus batus ir mūvėkite ilgas kelnes.
- ◆ Nesinaudokite vejapjove būdami basi arba avėdami atvirais sandalais.
- ◆ Nevilkėkite laisvų drabužių ar drabužių su besiplaikstančiomis juostomis.
- ◆ Atidžiai apžiūrėkite vietą, kurioje bus naudojamas įrenginys, ir pašalinkite visus daiktus, kuriuos ji gali išsviesti.
- ◆ Prieš naudodami būtinai apžiūrėkite įrenginį ir patikrinkite, ar nenusidėvėję ir neapgadinti peiliai, peilių varžtai ir peilio mazgas. Keiskite visą nusidėvėjusių ar apgadintų komponentų rinkinį, kad būtų išlaikytas balansas.

Pakeiskite apgadintus ar neįskaitomus lipdukus.

- ◆ Prieš pradėdami naudoti, patikrinkite maitinimo ir ilginimo kabelius, ar nėra pažeidimų ar susidėvėjimo požymių. Jei, naudojant prietaisą, būtų pažeistas jo kabelis, tuoj pat atjunkite jį nuo elektros tinklo. **NELIESKITE MAITINIMO KABELIO, KOL NEATJUNGSITE JO NUO ELEKTROS TINKLO.**
- ◆ Nenaudokite įrenginio, jei jo kabelis pažeistas arba nusidėvėjęs.
- ◆ Naudodami įrankį, dėvėkite apsauginius arba darbinius akinius.
- ◆ Jei dirbate dulkelioje aplinkoje, dėvėkite antveidį arba dulkių kaukę. Jei triukšmas atrodo per didelis, dėvėkite klausos apsaugos priemones.
- ◆ Apsisaugokite nuo elektros smūgio.
- ◆ Venkite liesti įžemintus paviršius (pvz. metalinius turėklus, apšvietimo lempų stulpus ir pan.).

Naudojimas

- ◆ Niekada nedirbkite prietaisu, jei jo apsaugai arba skydai sugadinti arba jei nėra apsauginių įtaisų, pvz., deflektorių ir (arba) žolės gaudyklių.
- ◆ Prietaisą naudokite dienos metu arba esant geram dirbtiniam apšvietimui.
- ◆ Saugokite prietaisą nuo lietaus.
- ◆ Nedirbkite prietaisu drėgnose vietose arba drėgnoje aplinkoje. Rekomenduojama nenaudoti šio prietaiso ant šlapios žolės.
- ◆ Tvirtai stovėkite ant žemės, ypač dirbdami šlaituose. Būkite atsargūs, nes šviežiai nupjauta žolė yra drėgna ir slidi. Nedirbkite stačiuose šlaituose.
- ◆ Pjaukite žolę važiuodami šlaitais skersai, o ne aukštyn-žemyn. Keisdami kryptį šlaite, būkite itin atsargūs.
- ◆ Nenaudokite vejapjovės ant labai stačių šlaitų.
- ◆ Dirbdami šiuo prietaisu, eikite lėtai ir nebėkite. Dirbdami netraukite prietaiso į save ir neikite atgal.

- ◆ Įjunkite prietaisą pagal instrukcijas. Laikykite kojas atokiai nuo peilio.
- ◆ Neįjunkite įrenginio stovėdami priešais išleidimo angą.
- ◆ Nepakreipkite įjungiamo prietaiso, nebent įjungiamas prietaisas turi būti pakreiptas.
- ◆ Tokiu atveju nepakreipkite prietaiso daugiau nei būtina ir kelkite tik nuo operatoriaus atokiai esančią pusę. Prieš gražindami prietaisą ant žemės, būtinai užtikrinkite, kad abi rankos būtų tinkamoje darbinėje padėtyje.
- ◆ Jei prietaisą reikia pakreipti transportavimo tikslais (pvz., pervažiuojant nuo vieno vejos sklypo ant kito arba į (iš) pjovimo vietą), išjunkite jį ir palaukite, kol peilio mazgas visiškai sustos.
- ◆ Nekelkite ir neneškite prietaiso, kol peilis dar juda.
- ◆ Rankas ir kojas laikykite atokiai nuo peilio.
- ◆ Nekiškite rankų ar kojų artyn prie besisukančių dalių arba po jomis.
- ◆ Nuolat laikykitės atokiai nuo išleidimo angų.
- ◆ Prieš palikdami įrenginį be priežiūros, taip pat – prieš keisdami, valydami ar tikrindami bet kokias jo dalis arba šalindami kamštį, išjunkite įrenginį, ištraukite kištuką iš lizdo ir įsitikinkite, kad besisukančios dalys sustojo. Atsitrenkę į kokį nors pašalinį objektą, patikrinkite, ar įrenginys neapgadintas, ir prireikus suremontuokite jį. Tik tada galima tęsti įrenginio eksploataciją.
- ◆ Jei prietaisas pradeda nenormaliai vibruoti arba jei atsitrenkėte į pašalinį objektą, išjunkite įrenginį ir ištraukite kištuką iš lizdo.
- ◆ Patikrinkite, ar prietaisas nepažeistas. Jei reikia, pakeiskite arba suremontuokite pažeistas dalis, patikrinkite ir priveržkite bet kokias atsilaisvinusias dalis.
- ◆ Pasirūpinkite, kad maitinimo kabelis būtų atokiai nuo peilio. Visada atkreipkite dėmesį, kur yra nutiestas kabelis.
- ◆ Išjungus prietaisą, variklis kelias sekundes dar veikia. Niekada nebandykite jėga sustabdyti peilio.

Techninė priežiūra ir sandėliavimas

- ◆ Prieš naudojimą patikrinkite, ar prietaisas nėra apgadintas, ar dalys yra be defektų. Patikrinkite, ar judančios dalys tinkamai sulygiuotos, ar jos nestringa ir nesugedusios, ar neapgadinti apsaugai ir jungikliai, taip pat – ar nėra kokių nors kitų aplinkybių, galinčių turėti įtakos prietaiso veikimui. Įsitinkite, kad prietaisas veikia tinkamai ir atlieka numatytas funkcijas. Niekada nenaudokite prietaiso, jei pažeistas (nesumontuotas) bet koks apsaugas arba gaubtas.
- ◆ Nenaudokite prietaiso, jei kuri nors jo dalis pažeista arba defektinė. Nenaudokite prietaiso, jei jungikliu jo negalima įjungti arba išjungti.
- ◆ Bet kokias pažeistas arba defektines dalis atiduokite taisyti įgaliotajam remonto agentui.
- ◆ Dažnai tikrinkite kabelį, ar nėra pažeidimų. Jei kabelis pažeistas, siekiant išvengti pavojaus, jį turi pakeisti įgaliotasis remonto agentas. Periodiškai tikrinkite ilginimo kabelius. Nedelsdami pakeiskite pažeistą ilginimo kabelį.
- ◆ Pasirūpinkite, kad visos prietaiso veržlės, varžtai ir sraigčiai būtų gerai priveržti ir būtų saugu dirbti.
- ◆ Patikrinkite, ar nesusidėvėjo ir ar nepažeistas žolės rinktuvas. Jei reikia, pakeiskite jį.
- ◆ Niekada nenaudokite prietaiso be žolės rinktuvo.
- ◆ Reguluodami įrenginį, būkite atsargūs, kad pirštai neįstrigtų tarp judančių peilių ir fiksuotų įrenginio dalių.
- ◆ Prieš pradėdami peilių priežiūros darbus, nepamirškite: nors maitinimo šaltinis išjungtas, peiliai vis tiek gali suksti.
- ◆ Nenaudojamą prietaisą reikia laikyti sausoje vietoje. Prietaisai turi būti laikomi vaikams nepasiekiamoje vietoje.
- ◆ Prieš padėdami įrenginį į vietą, palaukite, kol jis visiškai atvės.
- ◆ Naudokite tik tinkamo tipo atsarginius peilius.
- ◆ Naudokite tik BLACK+DECKER rekomenduojamas atsargines dalis ir priedus.

Papildomos vežapjovių saugos instrukcijos

- ◆ Naudokite tik aprobuotą ilginimo kabelį, kurio galia atitiktų šio įrankio įvesties galią (žr. techninius duomenis). Ilginimo kabelis turi būti tinkamas naudoti lauke ir atitinkamai paženklintas.
- ◆ Galima naudoti iki 30 m ilgio 1,5 mm² skerspjūvio ploto ilginimo kabelį HO5VV-F: gaminio veikimas nuo to nenukentės.
- ◆ Prieš naudodami ilginimo kabelį, apžiūrėkite, ar jis nepažeistas, nesusidėvėjęs ir nepasenęs. Jei ilginimo kabelis pažeistas arba defektinis, pakeiskite jį nauju. Jei naudojate kabelio ritę, būtinai iki galo išvyniokite kabelį.
- ◆ Negabenkite įrenginio su veikiančiu maitinimo šaltiniu.
- ◆ Dirbdami vežapjove, tvirtai laikykite rankeną abiem rankomis.
- ◆ Jeigu kuriuo nors momentu pajausite, kad vežapjovę reikia paversti, tai darydami būtinai laikykite abi rankas darbo padėtyje. Laikykite abi rankas darbo padėtyje, kol vežapjovė vėl bus tinkamai pastatyta ant žemės.
- ◆ Dirbdami vežapjove, niekada nedėvėkite ausinių, norėdami klausytis radijo arba muzikos.
- ◆ Niekada nebandykite reguliuoti ratų aukščio, kai variklis veikia arba spynelėje įkištas saugos raktas.
- ◆ Jei vežapjovės variklis gęsta, išjunkite vežapjovę, palaukite, kol peilis sustos, tada pabandykite atkimšti išmetimo lataką arba pašalinti tai, kas yra po dugnu.
- ◆ Rankas ir kojas laikykite atokiai nuo pjovimo vietos.
- ◆ Peiliai turi būti aštrūs.
- ◆ Tvarkydami vežapjovės peilį, visada mėvėkite apsaugines pirštines.
- ◆ Jei naudojate žolės rinktuvą, dažnai tikrinkite, ar jis nenusidėvėjęs ir neapgadintas. Jeigu jis pernelyg nusidėvėjo, saugumo sumetimais, pakeiskite jį nauju žolės rinktuvu.
- ◆ Būkite itin atsargūs važiuodami atbuline eiga arba traukdami vežapjovę link savęs.
- ◆ Nekiškite rankų ir kojų artyn prie vežapjovės arba po ją.
- ◆ Visada stovėkite atokiai nuo sniego išmetimo angos.

- ◆ Iš tos vietos, kurioje naudosite vejapjovę, pašalinkite visus objektus, kuriuos peilis galėtų išsviesti, pvz., akmenis, šakas, vielas, žaislus, kaulus ir pan.
- ◆ Peilio užkliudyti objektai gali sunkiai sužaloti žmones.
- ◆ Varikliui veikiant, stovėkite už rankenos.
- ◆ Nedirbkite vejapjove basi arba avėdami sandalais.
- ◆ Visada avėkite tinkamą avalynę.
- ◆ Netraukite vejapjovės atbulomis, nebent tai būtų būtina. Prieš pajudėdami atbulomis, visada apsidairykite.
- ◆ Niekada nenukreipkite išmetamų medžiagų į jokių žmogų ar gyvūnų. Stenkitės neišpilti žolės priešais sieną ar kliūtį.
- ◆ Medžiagos gali atšokti rikošetu į operatorių. Prieš važiuodami per žvyrkelį, atleiskite paleidimo rankeną, kad vejapjovė išsijungtų, ir palaukite, kol sustos peilis.
- ◆ Nedirbkite vejapjove be visiškai surinkto žolės rinktuvo, išmetimo apsaugo, galinio apsaugo arba tinkamai įrengtų ir veikiančių kitų saugos įtaisų. Reguliariai tikrinkite visus apsaugos ir saugos įtaisus. Įsitikinkite, kad jie geros būklės, tinkamai veikia ir atlieka numatytąją funkciją.
- ◆ Pakeiskite apgadintą apsauginį gaubtą arba kitą saugos įtaisą, prieš naudodamiesi prietaisu.
- ◆ Niekada nepalikite veikiančios vejapjovės be priežiūros.
- ◆ Visada atleiskite lankinę rankeną, kad išsijungtų variklis, ir palaukite, kol visiškai sustos peilis: tik tada galima valyti vejapjovę, nuimti žolės krepšį, atkimšti išmetimo apsaugą, palikti vejapjovę be priežiūros arba vykdyti bet kokius reguliavimo, remonto ar patikros darbus.
- ◆ Naudokitės vejapjove tik dienos metu arba esant geram dirbtiniam apšvietimui, kai peilio kelyje esantys objektai yra gerai matomi iš vejapjovės naudojimo vietos.
- ◆ Nedirbkite vejapjove, būdami apsvaigę nuo alkoholio arba narkotinių medžiagų, pavargę ar sirgdami. Visada būkite budrūs, žinokite, ką darote, ir vadovaukitės sveika nuovoka.
- ◆ Venkite pavojingos aplinkos.

- ◆ Niekada nesinaudokite vejjapjove, kai žolė yra drėgna arba šlapia; niekada nenaudokite vejjapjovės lietui lyjant. Visada tvirtai stovėkite ant žemės, ir eikite, o ne bėkite.
- ◆ Jei vejjapjovė pradėtų neįprastai vibruoti, atleiskite įjungiklį / išjungiklį, palaukite, kol sustos peilis, tada nedelsdami patikrinkite ir nustatykite vibracijos priežastį.
- ◆ Vibracija dažnai yra gedimo požymis; žr. trikčių šalinimo vadovą, kuriame rasite patarimų, ką daryti neįprasto vibravimo atveju.
- ◆ Dirbdami vejjapjove, visada dėvėkite tinkamas akių ir kvėpavimo takų apsaugos priemones.
- ◆ Jei naudosite kokius nors su šia vejjapjove naudoti nerekomenduojamus priedus arba papildomus įtaisus, ji gali kelti pavojų. Naudokite tik BLACK+DECKER patvirtintus priedus.
- ◆ Dirbdami vejjapjove, niekada nesiekite per toli. Naudodamiesi vejjapjove, visada tvirtai stovėkite ant žemės ir išlaikykite pusiausvyrą.
- ◆ Pjaukite žolę važiuodami šlaitais skersai, o ne aukštyn-žemyn.
- ◆ Keisdami kryptis šlaituose, būkite itin atsargūs.
- ◆ Venkite duobių, vagų, iškilimų, akmenų ir kitų paslėptų objektų. Nelygioje vietovėje galite netyčia paslysti ir pargriūti.
- ◆ Aukšta žolė gali paslėpti kliūtis.
- ◆ Nepjaukite šlapios žolės ir nedirbkite pernelyg stačiuose šlaituose. Nesant tvirto pagrindo po kojomis, galite netyčia paslysti ir pargriūti.
- ◆ Nepjaukite žolės šalia skardžių, griovių ar pylimų.
- ◆ Galite netekti pagrindo po kojomis arba pusiausvyros.
- ◆ Prieš padėdami vejjapjovę į vietą, palaukite, kol ji visiškai atvės. Ištraukite kištuką iš lizdo ir išimkite iš įrenginio akumuliatorių. Įsitikinkite, kad visos judančios dalys visiškai nebejudą:
- ◆ prieš palikdami mašiną be priežiūros;
- ◆ prieš šalindami kamštį;
- ◆ prieš tikrindami, valydami ar dirbdami prietaisu.

Vibracija

Techninių duomenų skyriuje ir atitikties deklaracijoje pateiktos deklaruotosios vibracijos emisijos vertės išmatuotos standartiniu bandymų būdu pagal standartą EN50636; jos gali būti naudojamos vienu įrankių palyginimui su kitais. Deklaruojama vibracijos emisijos vertė taip pat gali būti naudojama preliminariam poveikiui įvertinti.

Įspėjimas! Vibracijos lygis gali viršyti nurodytąjį lygį.

Vertinant vibracijos poveikį ir siekiant nustatyti apsaugos priemones, reikalaujamas pagal 2002/44/EB žmonių, darbe reguliariai naudojančių elektrinius įrankius, apsaugai, reikia atsižvelgti į vibracijos poveikio įvertinimą, faktines įrankio naudojimo sąlygas ir naudojimo būdus, taip pat reikia atsižvelgti į visas darbinio ciklo dalis, pvz., ne tik į įrankio naudojimo laiką, bet ir protarpus, kai įrankis būna išjungtas ir kai jis veikia laisvai.

Nedirbkite įrankiu, jei pastebėjote nenormalią vibraciją.

Kitų asmenų sauga

- ◆ Šis prietaisas neskirtas naudoti asmenims (įskaitant vaikus) su ribotais fiziniais, jutimais arba psichiniais gebėjimais, taip pat – patirties arba žinių stokojantiems asmenims, nebent juos prižiūri ir išmokė naudotis prietaisu asmuo, atsakingas už jų saugą.
- ◆ Prižiūrėkite vaikus, kad jie nežaistų su šiuo prietaisu.
- ◆ Atsitrenkę į koki nors pašalinį objektą, apžiūrėkite, ar prietaisas neapgadintas, jei reikia, suremontuokite.

Liekamieji pavojai

Naudojant šį įrankį, gali kilti liekamųjų pavojų, kurie gali būti nenurodyti pateiktuose saugos įspėjimuose.

Šie pavojai kyla netinkamai naudojant, per ilgai naudojant ir pan. Net ir pritaikius atitinkamus saugos nurodymus ir naudojant saugos įtaisus, tam tikrų liekamųjų pavojų išvengti neįmanoma. Galimi pavojai:

- ◆ susižalojimai prisilietus prie bet kokių judančių dalių;
- ◆ susižalojimai prisilietus prie bet kokių įkaitusių dalių;

- ◆ susižalojimai keičiant bet kokias dalis arba priedus;
- ◆ žala, patiriama prietaisą naudojant ilgą laiką. Jeigu prietaisą reikia naudoti ilgą laiką, būtina reguliariai darykite pertraukas;
- ◆ klausos pablogėjimas;
- ◆ sveikatai kylantys pavojai įkvėpus dulkių, susidariusių naudojant įrankį (pavyzdžiui, apdirbant medieną, ypač ąžuolą, beržą ir MDF).
- ◆ Jei tenka dirbti su vejapjove drėgnoje vietoje, naudokite liekamosios elektros srovės įtaisą (RCD), kurio ribinė išjungimo srovė yra ne didesnė negu 30 mA.
- ◆ Naudojant RCD, mažėja elektros smūgio pavojus.
- ◆ niekada neimkite ir neneškite prietaiso veikiant jo varikliui.

Įspėjamieji simboliai

Kartu su datos kodu ant prietaiso rasite pavaizduotus šiuos įspėjamuosius simbolius:



Įspėjimas! Prieš pradėdami dirbti, perskaitykite naudotojo vadovą.



Saugokite prietaisą nuo lietaus arba didelės drėgmės.



Prieš tikrindami pažeistą kabelį, būtina ištraukite kištuką iš lizdo. Būkite atidūs ir nenaudokite prietaiso, jei jo kabelis pažeistas. Saugokitės aštrių peilių.



Saugokitės svaidomų objektų. Neleiskite į darbo vietą pašalinių asmenų. Maitinimo kabelis turi būti atokiai nuo peilių.



Išjungus įrenginį, peiliai dar kurį laiką sukasi.



Garantuotoji garso galia pagal direktyvą 2000/14/EB.

Elektros sauga



Įspėjimas! Šis įrankis turi dvigubą izoliaciją, todėl įžeminimo laido nereikia.

Visada patikrinkite, ar elektros tinklo įtampa atitinka rodiklių plokštelėje nurodytą įtampą.

- ◆ Jei maitinimo kabelis būtų pažeistas, siekiant išvengti pavojaus, jį nedelsiant privalo pakeisti įgaliojotojo BLACK+DECKER serviso centro darbuotojas.

◆ Elektros sauga pagerėja papildomai naudojant didelio jautrumo 30 mA liekamosios srovės prietaisą (RCD).

Funkcijos

Šis prietaisas turi kai kurias arba visas toliau nurodymas funkcijas.

1. Maitinimo mygtukas
2. Patogiai suimamos rankenos
3. Įjungimo / išjungimo jungikliai
4. Viršutinė rankena
5. Rankenėlės
6. Apatinė rankena
7. Žolės dėžės rankena
8. Nešimo rankena
9. Žolės surinkimo dėžė
10. Galinis atlankas

Surinkimas

Įspėjimas! Prieš surenkant prietaisas turi būti išjungtas ir atjungtas nuo elektros tinklo.

Žolės surinkimo dėžės surinkimas (A, B ir C pav.)

Žolės dėžę prieš naudojant reikia surinkti iš 3 dalių.

- ◆ Prispauskite rankeną (7) prie žolės dėžės dangčio (9a) (B pav.). Rankeną galima sumontuoti tik viena orientacija.
- ◆ Sulygiuokite dangtį (9a) su žolės surinkimo dėžės (9b) pagrindu. Užtikrinkite, kad būtų sulygiuoti kreiptuvai (C pav.).

Pastaba. Lygiuodami 2 spaustukus, esančius žolės surinkimo dėžės gale, būkite itin atidūs.

- ◆ Nuspauskite žemyn dangtį, kad užfiksuotumėte visus spaustukus. Pradėkite nuo galo ir užtikrinkite, kad visi spaustukai būtų tinkamai užfiksuoti.

Apatinės rankenos montavimas (D pav.)

- ◆ Įkiškite apatinės rankenos (6) galus į atitinkamas vejaplovės kiaurymes.
- ◆ Iki galo nuspauskite rankeną žemyn.
- ◆ Varžtais užfiksuokite rankeną.

Viršutinės rankenos surinkimas (E pav.)

- ◆ Sumontuokite viršutinę rankeną (4) ant apatinės rankenos (6), naudodami rankenėles (5), poveržles ir sraigtus, kaip parodyta iliustracijoje.

Pastaba. Viršutinę rankeną galima fiksuoti 2 skirtingose aukščio padėtyse.

Žolės surinkimo dėžės montavimas (F pav.)

- ◆ Pakelkite atlanką (10) ir užkabinkite žolės surinkimo dėžę (9) ant kilpų.

Tinkama rankos padėtis (G pav.)

Įspėjimas! Norėdami sumažinti sunkaus susižeidimo pavojų, VISUOMET laikykite rankas tinkamoje padėtyje, kaip parodyta.

Įspėjimas! Siekdami sumažinti pavojų sunkiai susižaloti, VISADA tvirtai laikykite įrankį, tikėdamiesi jo staigios reakcijos. Tinkama rankų padėtis: kiekviena ranka turi būti ant patogiai suimamos rankenos (2).

Pjovimo aukščio reguliavimas (H pav.)

Įspėjimas! Įsitinkinkite, kad peilis visiškai sustojo, tada atjunkite prietaisą nuo elektros tinklo.

Pjovimo aukštis reguliuojamas keičiant visų ratų aukštį. Galima rinktis iš 3 padėčių.

- ◆ Nuimkite žolės surinkimo dėžę (9).
- ◆ Apverskite vejaplovę.
- ◆ Paimkite ratą ir išstumkite (ištraukite) ašį iš jos esamos vietos.
- ◆ Perstumkite ratą aukštyn / žemyn į kitą laisvą vietą.

Pastaba. Vienu metu reguliuokite tik vieną ratą. Vienu metu reguliuokite tik po vieną aukščio žingsnelį.

Įjungimas ir išjungimas (I pav.)

Įjungimas

- ◆ Paspauskite maitinimo mygtuką (1).
- ◆ Prispauskite dešinįjį arba kairinį įjungiklį / išjungiklį (3) prie rankenos.

Išjungimas

- ◆ Atleiskite įjungiklius / išjungiklius (3).

Įspėjimas! Niekada nebandykite užrakinti jungiklio įjungimo padėtyje.

Vejos pjovimas (J1 ir J2 pav.)

Rekomenduojame naudoti vejaplovę, kaip nurodyta šiame skirsnyje, kad pasiektumėte optimalių rezultatų ir sumažintumėte pavojų perpjauti maitinimo kabelį.

- ◆ Didžiąją dalį maitinimo kabelio suklokite ant vejos, šalia pradinio taško (J1 pav., Nr. 1).
- ◆ Įjunkite prietaisą, kaip aprašyta pirmiau.
- ◆ Dirbkite kaip parodyta J1 pav.
- ◆ Pereikite iš 1 vietos į 2 vietą.
- ◆ Pasukite dešininį ir eikite link 3 vietos.
- ◆ Pasukite kairinį ir eikite link 4 vietos.
- ◆ Pagal poreikį pakartokite pirmiau nurodytą procedūrą.

Įspėjimas! Neikite link kabelio, kaip parodyta J2 pav.

Pjovimas iki kraštų (K, L pav.)

Pjovimo iki kraštų funkcija leidžia nupjauti žolę prie pat sienos arba tvoros (K pav.).

Pjovimo iki kraštų funkcija leidžia tiksliai nupjauti žolę prie pat vejos krašto (L pav.).

- ◆ Nustatę vejojimą lygiagrečiai su vejos kraštu, stumkite ją išilgai krašto. Užtikrinkite, kad vejojimos kraštas būtų šiek tiek virš vejos krašto (L pav.)

Peilio nuėmimas (M, N pav.)

Pastaba. BEMW451BH naudojamas BLACK+DECKER naujas spamuotasis peilis (kat. Nr. A6319), kuris užtikrina geresnį surinkimą.

Įspėjimas! Įsitikinkite, kad peilis visiškai sustojo, tada atjunkite vejojimą nuo elektros tinklo.

- ◆ Atpjaukite ir panaudokite 2x4 medienos kaladėlę (12) (305 mm), kad nuimant junginę veržlę nesisuktų peilis.
- ◆ Paguldyskite prietaisą ant šono. Mūvėkite pirštines ir dėvėkite apsauginius akinius. Būkite atsargūs, nes peilio ašmenys yra labai aštrūs.
- ◆ Kad peilis nesisuktų, padėkite medinę kaladėlę (12) kaip parodyta M pav.
- ◆ 14 mm veržliarakčių (13) atlaisvinkite ir nuimkite peilį, sukdami jį prieš laikrodžio rodyklę.
- ◆ Išimkite peilį (11) ir peilio izoliatorių (15) kaip parodyta N pav. Apžiūrėkite visas dalis, ar jos neapgadintos, tada, jei reikia, pakeiskite.

Peilio sumontavimas (O pav.)

Sumontuokite peilio izoliatorių (15), tada peilį (11) ant varžto veleno. Graviuotos raidės ant peilio turi būti nukreiptos išorėn. Tada prisukite peilio varžtą prie varžto veleno.

- ◆ Kiek galite priveržkite peilio varžtą ranka.
- ◆ Kad peilis nesisuktų, padėkite medinę kaladėlę (12), kaip parodyta O pav.
- ◆ 14 mm veržliarakčiu gerai priveržkite peilio varžtą, sukdami veržliarakčių pagal laikrodžio rodyklę.

Peilio galandimas

Peilis visada turi būti aštrus, kad vejojimą tinkamai pjautų žolę. Atbukęs peilis netinkamai pjauš žolę. Nuimdami, galąsdami ir vėl sumontuodami peilį, dėvėkite apsauginius akinius. Įprastai naudojantis vejojimo, paprastai per vieną žolės pjovimo sezoną peilį pagalašti pakanka du kartus. Smėlis greitai atbukina peilį. Jeigu veja auga smėlėje dirvoje, peilį gali tekti galąsti dažniau.

Pastaba. Sulankstyta arba apgadinta peilį tuoj pat pakeiskite nauju.

Galąsdami peilį:

- ◆ Užtikrinkite, kad peilis būtų subalansuotas.
- ◆ Pagaląskite peilį iki originalaus pjovimo kampo.

- ◆ Pagaląskite pjovimo kraštus abiejuose peilio galuose, pašalindami po vienodą medžiagos kiekį.

Kaip pagaląsti peilį naudojant spaustuvus (P pav.)

- ◆ Prieš nuimdami peilį, palaukite, kol jis sustos, tada atjunkite vejojimą nuo tinklo.
- ◆ Nuimkite peilį nuo vejojimos. Žr. nurodymus, kaip nuimti ir uždėti peilį.
- ◆ Įtvirtinkite peilį (11) spaustuvoose (14).
- ◆ Dėvėkite apsauginius akinius bei mūvėkite pirštines ir būkite atsargūs, kad neįsijautumėte.
- ◆ Atsargiai galąskite peilio pjovimo kraštus dilde smulkiais dantukais (15) arba galandimo akmeniui, išlaikydami originalų pjovimo krašto kampą. Patikrinkite peilio balansą. Žr. nurodymus, kaip subalansuoti peilį.
- ◆ Vėl sumontuokite peilį ant vejojimos ir tvirtai jį užveržkite.

Peilio balansavimas (Q pav.)

Patikrinkite peilio (11) subalansavimą uždėdami centrinę peilio angą ant iniatiurauko ar atsuktuvo apvaliu kotu, horizontaliai sugnybto spaustuvoje. Jei kuris nors peilio galas svyra žemyn, pabrūžinkite palei nusvirusio galo ašmenis.

Peilis yra tinkamai subalansuotas, kai nenusvyra nei vienas galas.

Tepimas

Tepti nereikia. Netepkite ratų. Jie turi plastikinių guolių paviršius, kurių tepti nereikia.

Valymas

Išjunkite vejojimą ir leiskite peiliui visiškai sustoti. Vejojimą valykite drėgna šluoste, naudokite tik švelnią valymo priemonę. Nuvalykite žolės nuopjovas, kurių gali būti prisikaupę dugno apačioje. Po kiekvieno naudojimo patikrinkite, ar tvirtai užveržti visi matomi varžtai.

Apsauga nuo korozijos

Trašų ir kitų sodo chemikalų sudėtyje yra medžiagų, kurios ženkliai pagreitina metalų koroziją.

Jeigu pjovėte žolę ten, kur buvo panaudotos trašos arba chemikalai, po to vejojimą reikia tuoj pat nuvalyti toliau nurodytu būdu.

Išjunkite ir atjunkite vejojimą nuo elektros tinklo. Drėgna šluoste nuvalykite visas išorines dalis.

Techninė priežiūra

Šis laidinis (belaidis) BLACK+DECKER prietaisas (įrankis) skirtas ilgalaikiai eksploatacijai, prireikiant minimalios techninės priežiūros. Įrankis / prietaisas tarnaus kokybiškai ir ilgai, jei jį tinkamai prižiūrėsite ir reguliariai valysite.

Įspėjimas! Prieš imdamiesi bet kokių laidinių / belaidžių elektrinių įrankių techninės priežiūros darbų:

LIETUVIŲ

- ◆ Išjunkite prietaisą (įrankį) ir ištraukite jo kištuką iš elektros lizdo.
- ◆ Jei akumulatorius yra įtaisytas, visiškai išseivokite jo energiją, o paskui išjunkite.
- ◆ Prieš valydami atjunkite įkroviklį elektros tinklo. Įkrovikliui nereikia jokios techninės priežiūros, išskyrus reguliarių valymą.
- ◆ Reguliariai minkštu šepetėliu arba sausa šluoste išvalykite įrankio / prietaiso ir įkroviklio ventiliacijos angas.
- ◆ Reguliariai drėgna šluoste nuvalykite variklio korpusą. Nenaudokite jokių šveičiamųjų arba tirpiklių pagrindu pagamintų valiklių.
- ◆ Grandykle bukais kraštais reguliariai šalinkite žolę ir purvą iš po apsaugo apacios.

Trickių šalinimas

Jei manote, kad prietaisas veikia netinkamai, vadovaukitės toliau pateiktomis instrukcijomis. Jei tai problemos išspręsti nepadaeda, kreipkitės į vietinį „BLACK+DECKER“ remonto agentą.

Įspėjimas! Prieš pradėdami darbus, atleiskite lankinę rankeną, kad išjungtumėte vejąplovę, palaukite, kol peilis sustos.

Problema	Galima priežastis	Galimas sprendimas
Vejąplovė neįsijungia.	Kabelis neprijungtas prie elektros lizdo.	Prijunkite kabelį prie veikiančio elektros lizdo.
	Perdegę grandinės saugiklis.	Pakeiskite grandinės saugiklį. (Jei grandinės saugiklis dažnai perdega, nedelsdami nutraukite įrenginio eksploataciją ir nugabenkite patikrai į BLACK+DECKER serviso centrą.)
	Pažeistas kabelis arba jungiklis.	Pasirūpinkite, kad kabelį arba jungiklį pakeistų BLACK+DECKER serviso centro specialistai.
	Per aukšta žolė.	Padidinkite pjovimo aukštį ir pervažiokite mašina ant žemesnės žolės, kad galėtumėte pradėti.

Problema	Galima priežastis	Galimas sprendimas
Įrenginys veikia su pertrūkiais.	Aktyvinama šiluminio išjungimo funkcija.	Leiskite varikliui atvėsti ir padidinkite pjovimo aukštį.
Įrenginys palieka netolygiai nupjautus plotus arba variklis veikia juntamai intensyviai.	Per mažas pjovimo aukštis.	Padidinkite pjovimo aukštį.
	Atšipo peilis.	Pakeiskite peilį.
	Užsikimšo įrenginio dugnas.	Patikrinkite sritį po įrenginiu ir prireikus pašalinkite žolę (visada mūvėkite storas pirštines)
	Atvirkščiai sumontuotas peilis.	Sumontuokite peilį tinkamai.

Aplinkosauga



Atskiras surinkimas. Šiuo simboliu pažymėtų gaminių ir akumuliatorių negalima išmesti kartu su kitomis buitinėmis atliekomis.

Gaminuose ir akumuliatoriuose yra medžiagų, kurias galima pakartotinai panaudoti arba perdirbti, mažinant aplinkos taršą ir naujų žaliavų poreikį.

Atiduokite elektrinius prietaisus ir akumulatorius perdirbti, laikydamiesi vietinių reglamentų. Daugiau informacijos rasite adresu www.2helpU.com.

Techniniai duomenys

	BEMW451BH	
Įtampa	V (KS)	230
Galios įvestis	W	1 200
Apsukos be apkrovos	min. ⁻¹	3 500
Aukščio reguliavimas	mm	23–63
Peilių ilgis	mm	320
Svoris	kg	10,15

Nustatytoji plaštakos / rankos vibracijos vertė: = 2,5 m/s², paklaida (K) = 1,5 m/s².

Garso slėgio lygis ties operatoriaus ausimis: L_{PA}: 78,5 dB(A); K = 4,0 dB(A)

Garso galios lygis L_{WA}: 93 dB(A); K = 3 dB(A)

EB atitikties deklaracija

MAŠINŲ DIREKTYVA, APLINKOS TRIUKŠMO DIREKTYVA



BEMW451BH vejapjovė

„Black & Decker“ pareiškia, kad šie gaminiai, aprašyti
„Techninių duomenų“ skyriuje, atitinka:

2006/42/EB, EN 60335-1:2012 + A11:2014,
EN 60335-2-77:2010

2000/14/EB, vejapjovė, L < 50 cm, VI priedas,

„DEKRA Certification B.V.“ Meander 1051 / P.O. Box 5185
6825 MJ ARNHEM / 6802 ED ARNHEM Netherlands
(Nyderlandai).

Garso galios lygis pagal 2000/14/EB (12 straipsnis, III priedas,
L < 50cm):

išmatuotasis garso galios lygis L_{WA} : 93 dB(A); K = 3 dB(A).

Garantuojamasis garso galios lygis L_{WA} : 96 dB(A).

Šie gaminiai taip pat atitinka direktyvas 2014/30/ES ir
2011/65/ES. Dėl papildomos informacijos prašome kreiptis
į „Black & Decker“ įgaliotąjį atstovą toliau nurodytu adresu
arba žr. vadovo pabaigoje pateiktą informaciją.

Toliau pasirašęs asmuo yra atsakingas už techninės bylos
sukūrimą ir pateikia šią deklaraciją „Black & Decker“ vardu.

R. Laverick

Technikos direktorius

Black & Decker Europe, 210 Bath Road, Slough,

Berkshire, SL1 3YD

United Kingdom (Jungtinė Karalystė)

2017-10-27

Garantija

„Black & Decker“ neabejoja aukšta savo gaminių kokybe ir
siūlo vartotojams 24 mėnesių trukmės garantiją, skaičiuojant
nuo pirkimo datos. Ši garantija papildo, bet jokiais būdais
nepanaikina jūsų įstatymais nustatytų teisių. Ši garantija
galioja Europos Sąjungos valstybių narių ir Europos laisvosios
prekybos zonos teritorijose.

Norint pasinaudoti šia garantija, privaloma laikytis
„Black & Decker“ sąlygų ir nuostatų bei pardavėjui arba
įgaliotajam remonto agentui pateikti pirkimą įrodantį
dokumentą. „Black & Decker“ 2 metų garantijos sąlygas ir
nuostatus bei artimiausio įgaliotojo remonto agento adresą
rasite interneto svetainėje www.2helpU.com arba gausite
susisiekę su „Black & Decker“ vietos atstovybe šiame vadove
nurodytu adresu.

Apsilankykite mūsų interneto svetainėje adresu www.blackanddecker.co.uk, užregistruokite savo naują
„Black & Decker“ gaminį ir gaukite naujausią informaciją apie
naujus gaminius bei specialius pasiūlymus.

Paredzētā lietošana

Šī BLACK+DECKER zāles pļaujmašīna BEMW451BH ir paredzēta zāles pļaušanai. Šis instruments paredzēts tikai personīgai lietošanai.

Drošības norādījumi

Brīdinājums! Lietojot elektriski darbināmus instrumentus, vienmēr jāievēro galvenie drošības noteikumi, tostarp šeit minētie, lai mazinātu ugunsgrēka, elektriskās strāvas trieciena un ievainojumu risku.

- ◆ Pirms instrumenta lietošanas rūpīgi izlasiet visu rokasgrāmatu.
- ◆ Šajā rokasgrāmatā ir aprakstīta paredzētā lietošana. Lietojot jebkuru citu piederumu vai pierīci, kas nav ieteikta šajā lietošanas rokasgrāmatā, vai veicot darbu, kas nav paredzēts šim instrumentam, var gūt ievainojumus.
- ◆ Saglabājiet šo rokasgrāmatu turpmākām uzziņām.

Apmācība

- ◆ Rūpīgi izlasiet norādījumus. Iepazīstieties ar kontrolierīcēm un pareizu instrumenta lietošanu.
- ◆ Nekādā gadījumā neļaujiet bērniem vai personām, kas nepazīst šos norādījumus, ekspluatēt šo instrumentu. Vietējos noteikumos var būt

noteikts instrumenta operatora vecuma ierobežojums.

- ◆ Nekādā gadījumā nestrādājiet ar instrumentu, ja tuvumā atrodas citas personas, īpaši bērni, vai arī dzīvnieki.
- ◆ Nemiet vērā, ka operators vai lietotājs atbild par citām personām vai tām nodarītajiem materiālajiem zaudējumiem vai izraisītajiem negadījumiem.

Sagatavošana

- ◆ Strādājot ar instrumentu, vienmēr valkājiet stingrus apavus un garās bikses.
- ◆ Nestrādājiet ar instrumentu, ja jums ir basas kājas vai kājās ir vaļējas sandales.
- ◆ Nevalkājiet pārāk brīvu apģērbu vai tādus, kam ir piekārtas saites vai auklas.
- ◆ Rūpīgi pārbaudiet vietu, kurā lietosiet instrumentu, un aizvāciet visus priekšmetus, ko instruments varētu izmest gaisā.
- ◆ Pirms darba vienmēr vizuāli pārbaudiet, vai asmens, asmens bulskrūve un asmens konstrukcija nav nodiluši vai bojāti. Lai saglabātu līdzsvaru,

nomainiet visu nodilušo vai bojāto detaļu kompleksus. Nomainiet bojātas vai nesalāsāmas uzlīmes.

- ◆ Pirms lietošanas pārbaudiet, vai barošanas vads un pagarinājuma vads nav bojāti vai nolietojušies. Ja lietošanas laikā vads tiek bojāts, nekavējoties atvienojiet to no barošanas avota.
- NEPIESKARIETIES VADAM PIRMS ELEKTROPADEVES ATVIENOŠANAS.**
- ◆ Instrumentu nedrīkst lietot, ja vads ir bojāts vai nolietojies.
 - ◆ Strādājot ar instrumentu, valkājiet aizsargbrilles.
 - ◆ Lietojiet sejas vai putekļu masku, ja strādājat putekļainā vidē. Ausu aizsargi jāvalkā tad, ja troksnis šķiet pārāk skaļš.
 - ◆ Aizsardzība pret elektriskās strāvas triecienu.
 - ◆ Nepieskarieties iezemētām virsmām (piemēram, metāla margām, laternu stabiem u. c.).

Ekspluatācija

- ◆ Nestrādājiet ar instrumentu, ja ir bojāti aizsargi vai aizsegi un ja

nav uzstādītas drošības ierīces, piemēram, deflektors un/vai zāles uztvērējs.

- ◆ Strādājiet tikai dienas gaismā vai labā mākslīgajā apgaismojumā.
- ◆ Nepakļaujiet instrumentu lietus iedarbībai.
- ◆ Nelietojiet instrumentu mitros vai slapjos apstākļos. Ar instrumentu vēlams nestrādāt mitrā mauriņā.
- ◆ Vienmēr saglabājiet stabilu stāju, īpaši nogāzēs. Ņemiet vērā, ka svaigi pļauta zāle ir mitra un slidenā. Nestrādājiet stāvā nogāzē.
- ◆ Pļaujiet vienmēr gareniski pāri nogāzēm un nekādā gadījumā uz augšu vai uz leju pa tām. Mainot virzienu nogāzēs, ievērojiet īpašu piesardzību.
- ◆ Neplāujiet pārāk stāvas nogāzes.
- ◆ Strādājot ar instrumentu, pārvietojieties staigājot, nevis skrienot. Nevelciet instrumentu pret sevi un neejiet atpakaļgaitā.
- ◆ Ieslēdziet instrumentu saskaņā ar norādījumiem un stāviet drošā attālumā no asmens.
- ◆ Iedarbinot motoru, nestāviet priekšā izvades atverei.

- ◆ Ieslēdzot instrumentu, nesagāziet to, ja vien tam ir jābūt sagāztam iedarbinot.
- ◆ Šajā gadījumā nesagāziet instrumentu vairāk nekā vajadzīgs un paceliet tikai to pusi, kas atrodas operatoram pretējā pusē. Pirms instrumenta novietošanas zemē abām rokām jābūt darba pozīcijā.
- ◆ Izslēdziet instrumentu un nogaidiet, līdz asmens apstājas, ja zāles pļaujmašīna ir jāpagāž, lai to transportētu, šķērsojot kādu citu virsmu, nevis mauriņu, kā arī lai transportētu zāles pļaujmašīnu uz pļaušanas vietu un no tās.
- ◆ Paceliet un pārvietojiet instrumentu tikai tad, ja asmens ir pilnībā apstājies.
- ◆ Netuviniet rokas un kājas asmenim.
- ◆ Nelieciet plaukstas vai pēdas rotējošo detaļu tuvumā vai zem tām.
- ◆ Vienmēr turieties drošā attālumā no izvades atveres.
- ◆ Izslēdziet instrumentu, atvienojiet kontaktdakšu no barošanas avota un nogaidiet, līdz kustīgās detaļas ir apstājušās, kad instrumentu atstāj bez uzraudzības, ja tiek mainītas, tīrītas vai pārbaudītas detaļas, ja tam tiek novērsts aizsprostojums. Ja zāles pļaujmašīnai notikusi sadursme ar svešķermeni, pārbaudiet, vai tā nav bojāta, un veiciet remontu pirms zāles pļaujmašīnas atkārtotas iedarbināšanas un lietošanas.
- ◆ Ja instruments sāk savādi vibrēt vai atsitas pret svešķermeni, izslēdziet instrumentu un atvienojiet kontaktdakšu no barošanas avota.
- ◆ Pārbaudiet, vai instruments nav bojāts, nomainiet vai salabojiet bojātās detaļas, pārbaudiet, vai nav vaļīgu detaļu, un, ja ir, pievelciet tās.
- ◆ Turiet barošanas vadu drošā attālumā no asmens. Vienmēr atcerieties, kā ir novietots barošanas vads.
- ◆ Izslēdzot instrumentu, motors dažas sekundes turpina griezties. Asmeni nedrīkst apturēt ar spēku.

Apkope un uzglabāšana

- ◆ Pirms lietošanas pārbaudiet, vai instrumentam nav bojātu vai kā citādi nelietojamu detaļu. Pārbaudiet, vai detaļas ir pareizi savienotas, nav iestrēgušas un salūzušas, slēdži nav bojāti un vai nav kāds cits apstāklis, kas varētu ietekmēt instrumenta darbību. Pārbaudiet, vai instruments darbojas pareizi un veic tam paredzētās funkcijas. Instrumentu nedrīkst lietot, ja kāds aizsargs vai korpuss ir bojāts vai arī nav uzstādīts.
- ◆ Instrumentu nedrīkst lietot, ja kāda detaļa ir bojāta vai kā citādi nelietoama. Instrumentu nedrīkst lietot, ja ar slēdži to nevar ne ieslēgt, ne izslēgt.
- ◆ Vērsieties pilnvarotā remontdarbnīcā, lai salabotu vai nomainītu bojātās vai kā citādi nelietojamās detaļas.
- ◆ Regulāri pārbaudiet, vai vads nav bojāts. Ja vads ir bojāts, to drīkst nomainīt tikai pilnvarotā remontdarbnīcā, lai novērstu bīstamību. Laiku pa laikam pārbaudiet pagarinājuma vadus. Ja pagarinājuma vads ir bojāts, nekavējoties nomainiet pret jaunu.
- ◆ Visiem uzgriežņiem, bultskrūvēm un skrūvēm jābūt cieši pieskrūvētiem, lai instruments būtu drošā darba stāvoklī.
- ◆ Pārbaudiet, vai zāles savācējmaiss nav nolietojies vai bojāts, un vajadzības gadījumā nomainiet pret jaunu.
- ◆ Nelietojiet instrumentu, ja nav uzstādīts zāles savācējmaiss.
- ◆ Regulējot pļaujmašīnu, ievērojiet piesardzību, lai neiespiestu pirkstus starp kustīgām detaļām vai asmeni un instrumenta nekustīgajām daļām.
- ◆ Veicot asmens apkopi, ievērojiet, ka, pat ja barošanas avots ir izslēgts, asmens vēl var kustēties.
- ◆ Kad instruments netiek lietots, tas jāglabā sausā vietā. Instruments jāglabā bērniem nepieejamā vietā.
- ◆ Pirms zāles pļaujmašīnas novietošanas glabāšanā vispirms nogaidiet, līdz tā atdziest.
- ◆ Vienmēr lietojiet tikai pareizā veida pļaušanas rezerves daļas.
- ◆ Izmantojiet tikai BLACK+DECKER ieteiktās rezerves daļas un piederumus.

Papildu drošības norādījumi zāles pļaujmašīnām

- ◆ Ja ir vajadzīgs pagarinājuma vads, lietojiet atzītu vadu, kas ir piemērots šī instrumenta ieejas jaudai (sk. tehniskos datus). Pagarinājuma vadam jābūt piemērotam lietošanai ārpus telpām un attiecīgi marķētam.
- ◆ Lai nezustu instrumenta darba efektivitāte, var izmantot maks. 30 m garu, 1,5 mm² HO5VV-F pagarinājuma vadu.
- ◆ Pirms lietošanas pārbaudiet, vai pagarinājuma vads nav bojāts, nodilis vai nolietojies. Ja pagarinājuma vads ir bojāts vai kā citādi nelietojams, nomainiet pret jaunu. Ja lietojat kabeļa spoli, vienmēr notiniet vadu no tās pilnībā nost.
- ◆ Transportējot instrumentu, barošanas avotam jābūt izslēgtam.
- ◆ Strādājot ar zāles pļaujmašīnu, cieši satveriet rokturi ar abām rokām.
- ◆ Ja darba laikā ir vajadzīgs sagāzt vai sasvērt zāles pļaujmašīnu, tas ir jādara, abas rokas turot uz roktura darba pozīcijā. Turiet abas rokas darba pozīcijā, līdz zāles pļaujmašīna ir pareizi novietota atpakaļ uz zemes.
- ◆ Strādājot ar zāles pļaujmašīnu, nekad nevalkājiēt radio vai mūzikas austiņas.
- ◆ Nekādā gadījumā neregulējiēt riteņu augstumu, kamēr motors darbojas vai drošības atslēga atrodas slēdža korpusā.
- ◆ Ja zāles pļaujmašīna iestrēgst, izslēdziet to un nogaidiet, līdz asmens apstājas, un tad atbrīvojiēt kameru vai pļaušanas platformas apakšu no nosprostojiuma.
- ◆ Netuviniēt rokas un kājas asmens zonai.
- ◆ Regulāri uzasiņiēt asmeņus.
- ◆ Rīkojioties ar zāles pļaujmašīnas asmeni, vienmēr valkājiēt aizsargcimdus.
- ◆ Ja lietojiēt zāles savācējiemaisi, regulāri pārbaudiēt, vai tas nav nodilis vai nolietojies. Ja tas ir pārmēriģi nodilis, drošības nolūkā nomainiēt to pret jaunu zāles savācējiemaisi.
- ◆ Ievērojiēt ārkārtīģu piesardziģbu, apģrieģziēt zāles pļaujmašīnu vai velkoti to pret sevi.

- ◆ Nelieciet plaukstas vai pēdas zāles pļaujmašīnas tuvumā vai zem tās.
- ◆ Vienmēr turieties drošā attālumā no izvades atveres.
- ◆ Atbrīvojiet teritoriju, kurā strādāsi ar zāles pļaujmašīnu, no tādiem priekšmetiem kā akmeņi, žagari, stieples, rotaļlietas, kauli u. c., ko instruments varētu izmest gaisā.
- ◆ Ar asmeni aizķertie priekšmeti var izraisīt personām smagus ievainojumus.
- ◆ Kad motors darbojas, atrodieties tikai aiz roktura.
- ◆ Nestrādājiet ar zāles pļaujmašīnu, ja jums ir basas kājas vai kājās ir sandales.
- ◆ Vienmēr valkājiet stingrus apavus.
- ◆ Nevelciet zāles pļaujmašīnu atpakaļejošā virzienā, ja vien bez tā nevar iztikt. Pārvietojoties atpakaļ, vienmēr skatieties uz leju un aiz sev aizmugurē.
- ◆ Nekad nevērsiet izvades atveri pret citām personām. Raugieties, lai nopļautais materiāls netiktu izvadīts pret sienu vai šķērslī.
- ◆ Šis materiāls var rikošetā atlēkt atpakaļ pret jums/operatoru. Šķērsojot grants virsmas, atlaidiet iedarbināšanas slēdzi, lai izslēgtu zāles pļaujmašīnu un apturētu asmeni.
- ◆ Zāles pļaujmašīnu nedrīkst ekspluatēt, ja tai nav uzstādīts zāles savācējmaiss, izvades atveres aizsargs, aizmugures aizsargs un citas drošības aizsargierīces. Regulāri pārbaudiet, vai visi aizsargi un drošības aizsargierīces ir labā darba kārtībā, darbojas pareizi un veic tiem paredzētās funkcijas.
- ◆ Pirms turpmākas ekspluatācijas nomainiet bojātu aizsargu vai citu drošības aizsargierīci pret jaunu.
- ◆ Nedrīkst atstāt bez uzraudzības iedarbinātu zāles pļaujmašīnu.
- ◆ Pirms zāles pļaujmašīnas tīrīšanas, zāles savācējmaisa noņemšanas, nosprostota izvades atveres aizsarga atbrīvošanas, zāles pļaujmašīnas atstāšanas bez uzraudzības vai pirms regulēšanas, remonta vai pārbaudes vienmēr vispirms ir jāaptur motors, atlaižot lokveida stieni, un jānogaida, līdz asmens ir pilnībā apstājies.

- ◆ Strādājiet ar zāles pļaujmašīnu tikai dienas gaismā vai labā mākslīgajā apgaismojumā, kad no zāles pļaujmašīnas darba zonas ir skaidri redzami priekšmeti, kas atrodas asmens darbības ceļā.
- ◆ Nestrādājiet ar zāles pļaujmašīnu, ja esat noguris, saslimis vai atrodaties alkohola vai medikamentu ietekmē. Vienmēr esat uzmanīgs, skatieties, ko jūs darāt, rīkojieties saprātīgi.
- ◆ Izvairieties no bīstamas darba vides.
- ◆ Nekādā gadījumā nestrādājiet ar zāles pļaujmašīnu mitrā vai slapjā zālē vai lietus laikā. Vienmēr saglabājiet stabilu stāju, ejiet un nekādā gadījumā neskrieniet.
- ◆ Ja zāles pļaujmašīna sāk savādi vibrēt, nekavējoties atlaidiet iedarbināšanas slēdzi, nogaidiet, līdz asmens apstājas, un tad pārbaudiet cēloni.
- ◆ Vibrācija parasti brīdina par traucējumiem: skatiet problēmu novēršanas norādījumus par to, kā rīkoties savādas vibrācijas gadījumā.
- ◆ Strādājot ar zāles pļaujmašīnu, vienmēr valkājiet piemērotus acu un ausu aizsargus.
- ◆ Lietojot šai zāles pļaujmašīnai citus piederumus vai pierīces, ko nav ieteicis ražotājs, var rasties bīstami apstākļi. Izmantojiet tikai piederumus, ko apstiprinājis BLACK+DECKER.
- ◆ Strādājot ar zāles pļaujmašīnu, nekad nesniedzieties pārāk tālu. Darba laikā vienmēr saglabājiet stabilu stāju un līdzsvaru.
- ◆ Pļaujiet vienmēr gareniski pāri nogāzēm un nekādā gadījumā uz augšu vai uz leju pa tām.
- ◆ Mainot virzienu nogāzēs, ievērojiet īpašu piesardzību.
- ◆ Uzmanieties no bedrēm, grambām, izciļņiem, akmeņiem vai citiem slēptiem priekšmetiem. Uz nelīdzenas virsmas varat paslīdēt vai apkrīst.
- ◆ Garā zālē var slēpties šķēršļi.
- ◆ Nepļaujiet mitru zāli vai pārāk stāvas nogāzes. Nestabilas stājas dēļ varat paslīdēt vai apkrīst.
- ◆ Nepļaujiet krauju, grāvju vai uzbērumu tuvumā.
- ◆ Jūs varat zaudēt stājas stabilitāti vai līdzsvaru.

- ◆ Pirms zāles plaujmašīnas novietošanas glabāšanā vispirms nogaidiet, līdz tā atdziest.

Atvienojiet kontaktdakšu no kontaktligzdas un izņemiet akumulatoru no instrumenta.

Pārliecinieties, vai kustīgās detaļas ir pilnībā apstājušās:

- ◆ vienmēr, kad atstājat instrumentu bez uzraudzības;
- ◆ pirms aizsprostojuma novēršanas;
- ◆ pirms instrumenta pārbaudes, tīrīšanas vai citu darbu veikšanas.

Vibrācija

Deklarētās vibrāciju emisijas vērtības, kas minētas tehniskajos datos un atbilstības deklarācijā, ir izmērītas saskaņā ar standarta pārbaudes metodi, kas noteikta ar standartu EN50636, un vērtības var izmantot viena instrumenta salīdzināšanai ar citu. Tāpat deklarēto vibrāciju emisijas vērtību var izmantot, lai iepriekš novērtētu iedarbību.

Brīdinājums! Vibrāciju līmenis var pārsniegt norādīto līmeni.

Novērtējot vibrāciju iedarbību, lai definētu Direktīvā 2002/44/EK

minētos drošības pasākumus, lai aizsargātu personas, kuras darba pienākumu veikšanai regulāri lieto elektroinstrumentus, vibrāciju iedarbības novērtējumā jāņem vērā instrumenta lietošanas veids un faktiskie apstākļi, tostarp visas darba cikla fāzes, t. i., ne tikai instrumenta ekspluatācijas laiks, bet arī laiks, kad instruments ir izslēgts un darbojas tukšgaitā. Nestrādājiet ar instrumentu, ja tas savādi vibrē.

Citu personu drošība

- ◆ Šo instrumentu nav paredzēts ekspluatēt personām (tostarp bērniem), kam ir ierobežotas fiziskās, sensorās vai psihiskās spējas vai trūkst pieredzes un zināšanu,
- ◆ ja vien tās neuzrauga vai neapmāca persona, kas atbild par viņu drošību.
- ◆ Bērni ir jāuzrauga, lai viņi nespēlētos ar instrumentu.
- ◆ Ja zāles plaujmašīnai notikusi sadursme ar svešķermeni, pārbaudiet, vai tā nav bojāta, un vajadzības gadījumā to salabojiet.

Atlikušie riski

Lietojot instrumentu, var rasties papildu atlikušie riski, kuri var nebūt minēti šeit iekļautajos drošības brīdinājumos.

Šie riski var rasties nepareizas lietošanas, pārāk ilgās lietošanas u. c. gadījumos. Lai arī tiek ievēroti attiecīgie drošības noteikumi un tiek uzstādītas drošības ierīces, dažus atlikušos riskus nav iespējams novērst. Tie ir šādi:

- ◆ ievainojumi, kas radušies, pieskaroties kustīgām detaļām;
- ◆ ievainojumi, kas radušies, pieskaroties karstām detaļām;
- ◆ ievainojumi, kas radušies, mainot detaļas vai piederumus;
- ◆ ievainojumi, kas radušies instrumenta ilgstošas lietošanas rezultātā. Ilgstoši strādājot ar instrumentu, regulāri jāpārtrauc darbs un jāatpūšas;
- ◆ dzirdes pasliktināšanās;
- ◆ kaitējums veselībai, kas rodas, ieelpojot putekļus, kuri rodas, strādājot ar instrumentu (piemēram, apstrādājot koksni, it īpaši ozolu, dižskābardi un MDF paneļus).

- ◆ Ja plaujmašīnu nākas ekspluatēt mitrā vidē, lietojiet noplūdstrāvas aizsargierīci ar atvienošanas strāvu, kas nav lielāka par 30 mA.
- ◆ Lietojot noplūdstrāvas aizsargierīci, mazinās elektriskās strāvas trieciena risks.
- ◆ Nekādā gadījumā nepaceliet un nepārnēsājiet instrumentu, ja darbojas motors.

Brīdinājuma apzīmējumi

Uz instrumenta ir attēloti šādi brīdinājuma apzīmējumi kopā ar datuma kodu:



Brīdinājums! Pirms ekspluatācijas izlasiet rokasgrāmatu.



Nepakļaujiet instrumentu lietus vai liela mitruma iedarbībai.



Pirms bojāta vada pārbaudes vispirms atvienojiet kontaktdakšu no kontaktligzdas. Ja vads ir bojāts, nekādā gadījumā neekspluatējiet instrumentu. Uzmanieties no asiem asmeņiem.





Uzmanieties no gaisā izsviestiem priekšmetiem. Neļaujiet nepiederošām personām atrasties darba zonā.



Asmeņi turpina griezties pēc tam, kad instruments ir izslēgts.



Direktīvā 2000/14/EK garantētā skaņas jauda.

Elektrodrošība



Brīdinājums! Šim instrumentam ir dubulta izolācija, tāpēc nav jālieto iezemēts vads. Pārbaudiet, vai barošanas avota spriegums atbilst kategorijas plāksnītē norādītajam spriegumam.

- ◆ Ja barošanas vads ir bojāts, to drīkst nomainīt tikai ražotājs vai BLACK+DECKER pilnvarots apkopes centrs, lai novērstu bīstamību.
- ◆ Elektrodrošību var uzlabot, ierīkojot 30 mA noplūdstrāvas aizsargierīci ar augstu jutību.

Funkcijas

Šim instrumentam ir šādas funkcijas (visas vai tikai dažas no tām):

1. Barošanas poga
2. Ērti satverami rokturi
3. Ieslēgšanas/izslēgšanas slēdži
4. Augšējais rokturis
5. Roktura kloķi
6. Apakšējais rokturis
7. Zāles savācējmaisa rokturis
8. Pārņēsāšanas rokturis
9. Zāles savācējmaiss
10. Aizmugurējais aizvars

Salikšana

Brīdinājums! Pirms salikšanas pārbaudiet, vai instruments ir izslēgts un atvienots no barošanas.

Zāles savācējmaisa salikšana (A., B., C. att.)

Pirms darba ir jāsaliek zāles savācējmaiss, kurš sastāv no 3 detaļām.

- ◆ Iespraudiet rokturi (7) zāles savācējmaisa vākā (9a) (B. att.). Rokturi var iestiprināt tikai vienā veidā.
- ◆ Uzlieciet vāku (9a) uz zāles savācējmaisa (9b) pamatnes. Jāsakrīt visām vadotnēm (C. att.).

Piezīme. Ievērojiet īpašu piesardzību, savietojot 2 skavas zāles savācējmaisa aizmugurē.

- ◆ Uzspiediet uz vāka, lai nofiksētu visas skavas. Sāciet no aizmugures un pārliecinieties, vai visas skavas ir cieši nofiksētas vietā.

Apakšējā roktura uzstādīšana (D. att.)

- ◆ Ievietojiet apakšējā roktura (6) galus attiecīgajās pļaujmašīnas atverēs.
- ◆ Spiediet rokturi līdz galam leļup.
- ◆ Ar skrūvēm pievelciet rokturi.

Augšējā roktura salikšana (E. att.)

- ◆ Piestipriniet augšējo rokturi (4) pie apakšējā roktura (6), izmantojot kloķus (5), paplāksnes un skrūves, kā norādīts.

Piezīme. Augšējo rokturi var nofiksēt 2 dažādos augstumos.

Zāles savācējmaisa uzstādīšana (F. att.)

- ◆ Paceliet vāku (10) un uzlieciet zāles savācējmaisu (9) uz izciļņiem.

Pareizs roku novietojums (G. att.)

Brīdinājums! Lai mazinātu smaga ievainojuma risku, VIENMĒR turiet roku pareizi, kā norādīts.

Brīdinājums! Lai mazinātu smaga ievainojuma risku, VIENMĒR saglabāriet ciešu tvērienu, lai būtu gatavs negaidītai reakcijai.

Pareizs roku novietojums paredz turēt abas rokas uz ērti satveramajiem rokturiem (2).

Pļaušanas augstuma regulēšana (H. att.)

Brīdinājums! Pārliedzieties, vai asmens ir pilnībā apstājies, un atvienojiet instrumentu no barošanas avota.

Pļaušanas augstumu regulē, mainot visu riteņu augstumu, kuram ir 3 iespējamās pozīcijas.

- ◆ Noņemiet zāles savācējmaisu (9).
- ◆ Apvēršiet pļaujmašīnu otrādi.
- ◆ Turiet rīteni un velciet vai stumiet asi ārā no pašreizējās pozīcijas.
- ◆ Pārvietojiet rīteni augšup vai lejup nākamajā pozīcijā.

Piezīme. Pārvietojiet rīteņus pa vienu. Mainiet augstumu pa vienai pozīcijai.

Ieslēgšana un izslēgšana (I. att.)

Ieslēgšana

- ◆ Nospiediet barošanas pogu (1).
- ◆ Velciet kreiso vai labo ieslēgšanas/izslēgšanas slēdzi (3) roktura virzienā.

Izslēgšana

- ◆ Atlaidiet ieslēgšanas/izslēgšanas slēdzus (3).

Brīdinājums! Slēdzi nedrīkst nobloķēt ieslēgtā pozīcijā.

Pļaušana (J1., J2. att.)

Lai panāktu augstāko darba efektivitāti un mazinātu risku pārgriezt barošanas vadu, ieteicams ekspluatēt zāles pļaujmašīnu tieši tā, kā aprakstīts šajā sadaļā.

- ◆ Novietojiet lielāko daļu barošanas vada uz mauriņa tuvu sākumpunktam (J1. att., 1. pozīcija).
- ◆ Ieslēdziet pļaujmašīnu, kā iepriekš norādīts.
- ◆ Sāciet darbu, kā norādīts J1. attēlā.
- ◆ Pārvietojieties no 1. pozīcijas uz 2. pozīciju.
- ◆ Pagriezieties pa labi un turpiniet virzīties uz 3. pozīciju.
- ◆ Pagriezieties pa kreisi un turpiniet virzīties uz 4. pozīciju.
- ◆ Vajadzības gadījumā atkārtojiet minēto darba kārtību.

Brīdinājums! Neplāujiet pret vadu, kā norādīts J2. attēlā.

Pļaušana līdz mauriņa malai (K., L. att.)

Ar šo funkciju var pļaut zāli līdz pat sienas vai žoga malai (K. att.).

Ar šo funkciju var precīzi pļaut zāli līdz pat mauriņa malai (L. att.).

- ◆ Turot zāles pļaujmašīnu paralēli mauriņa malai, stumiet to gar mauriņa malu. Zāles pļaujmašīnas malai jābūt nedaudz pāri mauriņa malai (L. att.).

Asmens noņemšana (M., N. att.)

Piezīme. Modelim BEMW451BH jālieto BLACK+DECKER jaunais spārnu asmens (kat. Nr. A6319), kurš uzlabo nopļautā mauriņa savākšanas efektivitāti.

Brīdinājums! Pārliedzieties, vai asmens ir pilnībā apstājies, un atvienojiet pļaujmašīnu no barošanas avota.

- ◆ Lai asmens negrieztos, kamēr tiek izskrūvēts atloka uzgrieznis, nofiksējiet asmeni ar 2x4 formas koka dēli (12) (305 mm garumā).
- ◆ Sagāziet pļaujmašīnu uz sāniem. Valkājiet cimdus un piemērotus acu aizsargus. Uzmanieties no asmens asajām malām.
- ◆ Uzstādiet koka dēli (12), kā norādīts M. attēlā, lai asmens negrieztos.
- ◆ Ar 14 mm uzgriežņu atslēgu (13) atskrūvējiet un izņemiet asmens skrūvi, griežot uzgriežņu atslēgu pretēji pulksteņrādītāja virzienam.
- ◆ Noņemiet asmeni (11) un asmens izolatoru (15), kā norādīts N. attēlā. Pārbaudiet visas detaļas, vai nav bojājumu, un vajadzības gadījumā nomainiet pret jaunām.

Asmens uzstādīšana (O. att.)

Uzstādiet asmens izolatoru (15) un asmeni (11) uz skrūves asi tā, lai asmens uzraksti būtu vērsti uz ārpusi, un ievietojiet asmens skrūvi tās asī.

- ◆ Ar roku pēc iespējas ciešāk pievelciet asmens skrūvi.
- ◆ Uzstādiet koka dēli (12), kā norādīts O. attēlā, lai asmens negrieztos.
- ◆ Ar 14 mm uzgriežņu atslēgu cieši pievelciet asmens skrūvi, griežot uzgriežņu atslēgu pulksteņrādītāja virzienā.

Asmens asināšana

Lai pļaujmašīnai nezustu darba efektivitāte, regulāri uzasiniet asmeni. Ar trulu asmeni nevar līdzīgi nopļaut mauriņu.

Noņemot, asinot un uzstādot asmeni, valkājiet piemērotus acu aizsargus. Parastos darba apstākļos parasti pietiek, ja pļaušanas sezonā divreiz uzasina asmeni.

Smiltis izraisa ātru asmens notrulīnāšanos. Ja mauriņš aug smilšainā augsnē, var nākties biežāk asināt asmeni.

Piezīme. Nekavējoties nomainiet saliektu vai bojātu asmeni.

- ◆ Asinot asmeni:
- ◆ asmenim ir jābūt līdzsvarotam;
- ◆ asiniet asmeni, ievērojot tā sākotnējo pļaušanas leņķi;
- ◆ asiniet abas asmens griežējmalas, novilējot tās vienādi.

Asmens asināšana skrūvspilēs (P. att.)

- ◆ Pirms asmens noņemšanas tam ir jābūt apturētam un pļaujmašīnai atvienotai no barošanas avota.
- ◆ Noņemiet asmeni no pļaujmašīnas. Skatiet norādījumus par asmens noņemšanu un uzstādīšanu.

- ◆ Nofiksējiet asmeni (11) skrūvspīlēs (14).
- ◆ Valkājiet piemērotus acu aizsargus un cimdus, ievērojiet piesardzību, lai sevi nesavainotu.
- ◆ Ar smalkzobu vīli (15) vai galodu uzmanīgi novilējiet asmens griežņmalas, ievērojot tā sākotnējo plaušanas leņķi. Pārbaudiet asmens līdzsvaroju. Skatiet norādījumus par asmens līdzsvarošanu.
- ◆ Uzstādiet asmeni atpakaļ uz plaujmašīnas un cieši pievelciet.

Asmens līdzsvarošana (Q. att.)

Asmens (11) līdzsvaroju var pārbaudīt, uzverot tā atveri uz naglas vai apaļa stieņa, kas horizontāli iespiests skrūvspīlēs. Ja kāda no asmens griežņmalām griežoties nosveras uz leju, novilējiet šo malu.

Asmens ir pareizi līdzsvarots, ja neviena griežņmala nenosveras uz leju.

Eļļošana

Instrumenta nav jāeļļo. Neēļļojiet riteņus. Tiem ir plastmasas gultņu virsmas, kas nav jāeļļo.

Tīrīšana

Izslēdziet zāles plaujmašīnu un nogaidiet, līdz asmens apstājas. Plaujmašīnas tīrīšanai lietojiet tikai maigas ziepes un mitru lupatiņu. Izīriiet no platformas apakšpusēs zāles atgriezumus, kas tur ir uzkrājušies. Pēc tam, kad plaujmašīna ir vairākkārt lietota, pārbaudiet, vai visi atklātie stiprinājumi ir cieši pievilkti.

Korozijas novēršana

Mēslošanas un citu dārkopības ķīmisko līdzekļu sastāvā ir vielas, kas ievērojami paātrina metālu koroziju.

Ja plaujat vietās, kur ir izmantoti mēslošanas vai citi ķīmiskie līdzekļi, pabeidzot plaušanu, nekavējoties notīriet plaujmašīnu šādi:

izslēdziet un atvienojiet plaujmašīnu no barošanas avota; ar mitru lupatiņu noslaukiet visas atklātās virsmas un detaļas.

Apkope

Šis BLACK+DECKER bezvadu instruments vai instruments ar vadu ir paredzēts ilglaicīgam darbam ar mazāko iespējamo apkopi. Nepārtraukti nevainojama darbība ir atkarīga no pareizas instrumenta apkopes un regulāras tīrīšanas.

Brīdinājums! Pirms apkopes veikšanas bezvadu elektroinstrumentiem un tādiem ar vadu:

- ◆ izslēdziet un atvienojiet instrumentu no barošanas avota;
- ◆ vai iebūvēta akumulatora gadījumā to pilnībā izlādējiet un izslēdziet instrumentu;
- ◆ pirms lādētāja tīrīšanas atvienojiet to no barošanas avota. Šim lādētājam nav jāveic apkope, izņemot regulāru tīrīšanu;

- ◆ ar mīkstu birstīti vai sausu lupatiņu regulāri izīriiet instrumenta un lādētāja ventilācijas atveres;
- ◆ ar mitru lupatiņu regulāri izīriiet motora korpusu. Nelietojiet abrazīvus tīrīšanas līdzekļus vai šķīdinātājus;
- ◆ ar neasu skrāpi regulāri notīriet zāles un nētrumu paliekas no aizsarga apakšpusēs.

Problēmu novēršana

Ja šķiet, ka instruments nedarbojas pareizi, veiciet turpmāk redzamos norādījumus. Ja problēma netiek atrisināta, sazinieties ar vietējo BLACK+DECKER remontdarbīcu.

Brīdinājums! Vispirms atlaidiet lokveida stieni, lai izslēgtu plaujmašīnu, un nogaidiet, līdz asmens apstājas.

Problēma	Iespējamais cēlonis	Iespējamais risinājums
Zāles plaujmašīnu nevar iedarbināt.	Vads nav pievienots barošanas avotam.	Pievienojiet vadu elektriskajai kontaktligzdai, kas ir darba kārtībā.
	Izdedzis ķēdes drošinātājs.	Nomainiet ķēdes drošinātāju. (Ja instruments atkārtoti izraisa ķēdes drošinātāja izdegšanu, nekavējoties pārtrauciet to ekspluatēt un nogādājiet pilnvarotā BLACK+DECKER apkopes centrā, lai to pārbaudītu.)
	Vads vai slēdzis ir bojāts.	Pieprasiet vada vai slēdža nomaiņu pilnvarotā BLACK+DECKER apkopes centrā.
	Pārāk augsts mauriņš.	Palieliniet plaušanas augstumu un sāciet plaut no zemāka mauriņa laukuma.
Instrumenta darbojas ar pārtraukumiem.	Aktivizēts termostats.	Nogaidiet, līdz atdziest motors, un palieliniet plaušanas augstumu.

LATVIEŠU

Problēma	Iespējamais cēlonis	Iespējamais risinājums
Instrumenti pļauj nelidzeni vai motors darbojas ar piepūli.	Pārāk zems pļaušanas augstums.	Palieliniet pļaušanas augstumu.
	Truls asmens.	Nomainiet asmeni.
	Aizsērējusi instrumenta apakšpuse.	Pārbaudiet instrumenta apakšpusi un vajadzības gadījumā notīriet (vienmēr valkājiet izturīgus cimdus).
	Asmens uzstādīts otrādi.	Uzstādiet asmeni pareizi.

Vides aizsardzība



Daļiņa atkritumu savākšana. Izstrādājumus un akumulatorus ar šo apzīmējumu nedrīkst izmest kopā ar parastiem sadzīves atkritumiem.

Izstrādājumu un akumulatoru sastāvā ir materiāli, ko var atgūt vai otrreizēji pārstrādāt, samazinot pieprasījumu pēc izejvielām.

Nododiet otrreizējai pārstrādei elektriskos izstrādājumus un akumulatorus saskaņā ar vietējiem noteikumiem. Sīkāka informācija ir pieejama vietnē www.2helpU.com.

Tehniskie dati

		BEMW451BH
Spriegums	V_{AC}	230
Ieejas jauda	W	1200
Tukšgaitas ātrums	apgr./min	3500
Augstuma regulēšana	mm	23–63
Asmens garums	mm	320
Svars	kg	10,15

Plaukstas/rokas vidējā vibrācijas vērtība: = 2,5 m/s², neprecizitāte (K) = 1,5 m/s².

Skaņas spiediena līmenis pie operatora auss:

L_{PA} : 78,5 dB(A); K = 4,0 dB(A)

Skaņas jaudas līmenis L_{WA} : 93 dB(A); K = 3 dB(A)

EK atbilstības deklarācija

MAŠĪNU DIREKTĪVA, ĀRPUSĒLPU TROKŠŅA DIREKTĪVA



Zāles pļaujmašīna BEMW451BH

Black & Decker apliecina, ka šie izstrādājumi, kas aprakstīti tehniskajos datos, atbilst šādiem dokumentiem:

2006/42/EK, EN 60335-1:2012 + A11:2014,
EN 60335-2-77:2010.

2000/14/EK, zāles pļaujmašīna, L < 50 cm, VI pielikums,
DEKRA Certification B.V. Meander 1051 / P.O. Box 5185 6825
MJ ARNHEM / 6802 ED ARNHEM, Nīderlande.

Skaņas jaudas līmenis saskaņā ar 2000/14/EK (12. pants,
III pielikums, L < 50 cm):

izmērītais skaņas jaudas līmenis L_{WA} : 93 dB(A); K = 3 dB(A).

garantētais skaņas jaudas līmenis L_{WA} : 96 dB(A).

Šie izstrādājumi atbilst arī Direktīvai 2014/30/ES un 2011/65/ES. Lai iegūtu sīkāku informāciju, lūdzu, sazinieties ar Black & Decker turpmāk minētajā adresē vai skatiet rokasgrāmatas pēdējo vāku.

Persona, kas šeit parakstījusies, atbild par tehnisko datu sagatavošanu un Black & Decker vārdā izstrādā šo apliecinājumu.

R. Laverick

inženiertehniskās nodaļas priekšsēdētājs

Black & Decker Europe, 210 Bath Road, Slough,

Berkshire, SL1 3YD

Apvienotā Karaliste

27.10.2017.

Garantija

Black & Decker rūpējas par savu izstrādājumu kvalitāti un sniedz patērētājiem 24 mēnešu garantiju no iegādes brīža. Šī garantija papildina jūsu līgumiskās tiesības un nekādā gadījumā tās nekavē. Šī garantija ir spēkā Eiropas Savienības dalībvalstīs un Eiropas brīvās tirdzniecības zonā.

Lai iesniegtu garantijas prasību, tai ir jābūt saskaņā ar Black & Decker noteikumiem un nosacījumiem, un jums jāuzrāda pārdevējam vai pilnvarotam remontdarbības speciālistam pirkuma čeks. Black & Decker 2 gadu garantijas noteikumus un nosacījumus un tuvākās pilnvarotās remontdarbības adresi skatiet vietnē www.2helpU.com vai uzziņiet vietējā Black & Decker birojā, kura adrese norādīta šajā rokasgrāmatā.

Lūdzu, apmeklējiet mūsu tīmekļa vietni www.blackanddecker.co.uk, lai reģistrētu savu Black & Decker izstrādājumu un uzziņātu par jaunākajiem izstrādājumiem un īpašajiem piedāvājumiem.

Назначение

Газонокосилки BLACK+DECKER BEMW451BH предназначены для покоса травы. Устройство предназначено только для использования потребителем.

Правила техники безопасности

Осторожно! Для снижения риска возникновения пожара, поражения электрическим током, получения травм и материального ущерба при использовании устройств с питанием от сети нужно обязательно соблюдать основные меры предосторожности, включая следующее.

- ◆ Перед использованием устройства полностью прочтите данное руководство.
- ◆ В данном руководстве описано предусмотренное применение. Использование каких-либо принадлежностей или насадок, а также выполнение каких-либо операций, отличных от рекомендованных в данном руководстве, может привести к травмам.
- ◆ Сохраните данное руководство для справки в будущем.

Обучение

- ◆ Внимательно прочитайте инструкции. Ознакомьтесь со средствами управления и правильным использованием устройства.
- ◆ Не позволяйте детям или лицам, незнакомым с данными инструкциями, использовать устройство. Местные нормы могут налагать ограничения на возраст оператора.
- ◆ Не используйте устройство, если рядом присутствуют посторонние, особенно дети, или домашние животные.
- ◆ Учитывайте, что оператор или пользователь несет ответственность за несчастные случаи или опасности, создаваемые другим лицам или их собственности.

Подготовка

- ◆ При эксплуатации машины всегда носите толстую обувь и длинные брюки.
- ◆ Запрещается эксплуатировать машину босиком или в открытых сандалиях.

- ◆ Не одевайте свободную одежду или одежду, с которой свисают шнуры или ремни.
- ◆ Тщательно осмотрите место, где будет эксплуатироваться машина и уберите все объекты и предметы, которые могут отлететь от машины.
- ◆ Перед эксплуатацией выполняйте визуальный осмотр лезвий, болтов крепления лезвий и режущего узла на предмет износа и повреждений. Заменяйте изношенные или поврежденные детали комплектом, чтобы сохранять надлежащий баланс. Заменяйте потертые и нечитаемые этикетки.
- ◆ Перед использованием проверьте кабель питания и удлинительный кабель на предмет повреждений или износа. Если кабель поврежден во время работы, немедленно отключите его от сети. **НЕ ПРИКАСАЙТЕСЬ К КАБЕЛЮ ПЕРЕД ОТКЛЮЧЕНИЕМ ПИТАНИЯ.**
- ◆ Не используйте устройство, если кабель поврежден или изношен.
- ◆ При работе с инструментом надевайте защитные очки или маску.
- ◆ Используйте защитную или пылезащитную маску при работе в условиях сильной запыленности. Если уровень громкости причиняет дискомфорт, то следует носить средства защиты слуха.
- ◆ Защита от поражения электрическим током.
- ◆ Избегайте контакта с заземленными поверхностями (например, металлической оградой, фонарными столбами, т. п.).

Эксплуатация

- ◆ Не используйте устройство с неисправными защитными ограждениями или щитками или без установленных защитных устройств, таких как козырьки и/или травособиратели.
- ◆ Используйте устройство только днем или при хорошем искусственном освещении.

- ◆ Не подвергайте устройство воздействию дождя.
- ◆ Не используйте устройство в условиях повышенной влажности. Не рекомендуется использовать устройство вблизи воды.
- ◆ Всегда сохраняйте устойчивое положение, особенно на уклонах. Помните, что свежескошенная трава может быть влажной и скользкой. Не работайте на крутых уклонах.
- ◆ Работайте по поверхности уклона, а не вверх и вниз. Соблюдайте особую осторожность, изменяя направление движения на склоне.
- ◆ Не работайте на чрезмерно крутых уклонах.
- ◆ Во время работы с устройством передвигайтесь только шагом, а не бегом. Не тяните устройство к себе и не ходите задом наперед во время работы устройства.
- ◆ Включайте устройство согласно инструкциям и держите ноги подальше от ножа.
- ◆ Не запускайте машину, стоя перед выпускным отверстием.
- ◆ Не наклоняйте устройство при включении, за исключением случаев, когда устройство нужно наклонить для запуска.
- ◆ В таком случае, не наклоняйте устройство более необходимого минимума и поднимайте только ту часть, что направлена в сторону от оператора. Всегда располагайте обе руки в рабочем положении перед тем, как вернуть устройство на землю.
- ◆ Выключите устройство и подождите полной остановки ножа, если устройство нужно наклонить для транспортировки через поверхности помимо травы, а также при транспортировке устройства в область покоса и из нее.
- ◆ Не поднимайте и не переносите устройство до тех пор, пока нож не остановится полностью.
- ◆ Держите руки и ноги подальше от ножа.

- ◆ Не кладите руки и ноги рядом с движущимися частями или под ними.
- ◆ Всегда держитесь подалеже от выпускных отверстий.
- ◆ Перед тем, как оставить устройство без присмотра и перед заменой, чисткой или проверкой каких-либо частей устройства или устранением засоров, выключите его, выньте вилку из розетки и убедитесь, что движущиеся части остановились. После удара об инородный предмет. Проверьте машину на предмет повреждений и выполните ремонт перед тем, как заново запускать и использовать машину.
- ◆ Если в устройстве возникают необычные вибрации или если оно ударилось об посторонний предмет, выключите устройство и выньте вилку из розетки.
- ◆ Проверьте устройство на предмет повреждений, замените или отремонтируйте поврежденные части, проверьте и затяните ослабшие части, если таковые найдутся.
- ◆ Держите кабель питания на расстоянии от ножа. Всегда следите за положением кабеля.
- ◆ Электродвигатель продолжает работать в течение нескольких секунд после выключения устройства. Никогда не пытайтесь остановить нож силой.

Обслуживание и хранение

- ◆ Перед началом использования проверьте устройство на наличие поврежденных или неисправных компонентов. Проверьте наличие неправильно расположенных, заклинивших или сломанных деталей, поврежденных переключателей, а также прочих условий, способных повлиять на его работу. Убедитесь, что устройство работает должным образом и выполняет свою назначенную функцию. Не используйте устройство, если какие-либо ограждения или кожухи повреждены или сняты.
- ◆ Не используйте устройство, если какой-либо его компонент поврежден или неисправен. Не используйте устройство, если не работает его выключатель.

- ◆ Поврежденные или неисправные детали должен исправить или заменить уполномоченный специалист по ремонту.
 - ◆ Регулярно проверяйте кабель на предмет повреждений. Если кабель поврежден, то его следует отдать уполномоченному специалисту по ремонту для замены во избежание возникновения опасностей. Периодически проверяйте удлинительные кабели. Немедленно заменяйте поврежденный удлинительный кабель.
 - ◆ Держите все гайки, болты и винты на устройстве надежно затянутыми, чтобы обеспечить его безопасное функционирование.
 - ◆ Проверяйте травосборник на предмет износа или повреждений и замените его при необходимости.
 - ◆ Запрещается использовать устройство без травосборника.
 - ◆ Будьте осторожны при регулировке машины. Не допускайте попадания пальцев между движущимися ножами/ частями и неподвижными частями машины.
 - ◆ При обслуживании ножей следует помнить, что, несмотря на то, что источник питания выключен, ножи остаются подвижными.
 - ◆ Если устройство не используется, его нужно хранить в сухом помещении. Дети не должны иметь доступа к помещенным на хранение устройствам.
 - ◆ Перед тем, как убрать машину на хранение, позвольте ей остыть.
 - ◆ Допускается замена только на соответствующие средства скашивания.
 - ◆ Используйте только с рекомендованными BLACK+DECKER запасными частями и дополнительными принадлежностями.
- Дополнительные меры безопасности при работе с газонокосилками**
- ◆ Всегда используйте только утвержденные удлинительные кабели, рассчитанные на

потребляемую мощность данного инструмента (см. Технические характеристики).

Удлинительный кабель должен быть пригоден для использования вне помещений и промаркирован соответствующим образом.

- ◆ Без потери производительности изделия можно использовать до 30 м 1,5 мм² удлинительного кабеля HO5VV-F.
- ◆ Перед использованием проверьте удлинительный кабель на наличие повреждений, износа или старения. Замените удлинительный кабель, если он поврежден или неисправен. При использовании кабельного барабана всегда полностью разматывайте кабель.
- ◆ Не перевозите машину, подключенную к источнику питания
- ◆ Плотно удерживайте рукоятки обеими руками при работе с газонокосилкой.
- ◆ Если вы считаете, что газонокосилку необходимо

наклонить, удерживайте обе руки в рабочем положении и плотно держите рукоятку. Удерживайте обе руки в рабочем положении, пока газонокосилка не вернется в горизонтальное положение.

- ◆ Запрещается носить радиоприемник и наушники по время эксплуатации газонокосилки.
- ◆ Запрещается регулировать высоту колес во время работы двигателя или когда ключ безопасности находится в замке.
- ◆ Если газонокосилка глохнет, отключите газонокосилку, затем дождитесь остановки ножей перед тем как попытаться устранить затор.
- ◆ Держите руки подальше от зоны резки.
- ◆ Следите за тем, чтобы пилы были острыми.
- ◆ Всегда используйте защитные перчатки при работе с ножами газонокосилки.
- ◆ Если Вы используете травосборник, регулярно проверяйте его на предмет

- износа и повреждений.
В случае обнаружения признаков износа из соображений безопасности необходимо заменить травосборник.
- ◆ Соблюдайте особую осторожность при перемещении газонокосилки назад/на себя.
 - ◆ Не кладите руки и ноги под газонокосилку.
 - ◆ Содержите отверстие выброса чистым.
 - ◆ Очистите область эксплуатации газонокосилки от посторонних предметов, таких как камни, палки, провода, игрушки, кости и т. д., которые могут быть выброшены лезвием.
 - ◆ Предметы, попавшие в лезвия, могут привести к тяжелым травмам.
 - ◆ Во время работы электродвигателя Вы должны находиться за рукояткой.
 - ◆ Запрещается эксплуатировать газонокосилку босиком или в открытых сандалиях.
 - ◆ Надевайте прочную обувь.
 - ◆ Не тяните газонокосилку назад, если этого можно избежать. Перед тем как переместиться назад, проверьте, нет ли сзади помех.
 - ◆ Не направляйте выбрасываемые материалы на людей. Не направляйте выбрасываемые материалы на стены и прочие предметы.
 - ◆ Они могут отлететь обратно в оператора. Отпускайте пусковую рукоятку для отключения газонокосилки и дождитесь остановки ножа перед тем как пройти по области с гравием.
 - ◆ Эксплуатация газонокосилки со снятыми компонентами, такими как травосборник, желоб для выброса травы, задняя крышка и т. п., запрещена. Время от времени проверяйте средства обеспечения безопасности и защитные устройства, убеждайтесь, что они находятся в исправном состоянии и способны выполнять свою предназначенную функцию.

- ◆ Перед тем как продолжить эксплуатацию необходимо заменить поврежденные средства обеспечения безопасности.
- ◆ Не оставляйте работающую газонокосилку без присмотра.
- ◆ Перед тем как очищать газонокосилку, опустошать травосборник, очищать желоб для выброса травы, отойти от газонокосилки или выполнить какие-либо регулировки и проверки, отпустите скобу управления и дождитесь полной остановки двигателя.
- ◆ Эксплуатируйте газонокосилку только при дневном свете или при хорошем искусственном освещении, когда объекты на пути лезвия газонокосилки хорошо видны.
- ◆ Не работайте с газонокосилкой, если вы устали, находитесь в состоянии наркотического, алкогольного опьянения или под воздействием лекарственных препаратов. Сохраняйте бдительность, следите за своими действиями и пользуйтесь здравым смыслом.
- ◆ Избегайте опасных зон.
- ◆ Эксплуатация газонокосилки на влажной траве и во время дождя запрещена. Всегда сохраняйте устойчивое положение, не бегайте.
- ◆ В случае обнаружения нестандартной вибрации немедленно отпустите выключатель, дождитесь полной остановки ножа и выявите причину неисправности.
- ◆ Обычно вибрации являются признаком неисправности. Обратитесь к разделу поиска и устранения неисправностей.
- ◆ При работе с газонокосилкой носите надлежащие средства защиты глаз и органов дыхания.
- ◆ Использование любых принадлежностей и приспособлений не рекомендуется с данной газонокосилкой и может быть опасным. Используйте только принадлежности, утвержденные компанией BLACK+DECKER.

- ◆ Не пытайтесь дотянуться газонокосилкой до слишком удаленных поверхностей. Во время эксплуатации газонокосилки старайтесь сохранять устойчивое положение и равновесие.
- ◆ Работайте вдоль поверхности уклона, а не вверх и вниз.
- ◆ Соблюдайте особую осторожность, изменяя направление движения на склоне.
- ◆ Остерегайтесь ям, рытвин, неровностей, камней и прочих опасных объектов. Неровный рельеф местности может привести к падению.
- ◆ В высокой траве могут скрываться препятствия.
- ◆ Запрещается косить мокрую траву и работать с газонокосилкой на слишком отвесных склонах. Неустойчивое положение тела может привести к падению.
- ◆ Не используйте газонокосилку вблизи обрывов, канав или насыпей.
- ◆ Вы можете потерять устойчивость или равновесие.

- ◆ Перед тем, как убрать газонокосилку на хранение, позвольте ей остыть.

Достаньте штекер из розетки и извлеките аккумуляторную батарею из машины. Убедитесь, что все движущиеся части полностью остановились:

- ◆ перед тем как оставить машину;
- ◆ перед тем как удалить затор;
- ◆ перед тем как проверить, очистить или работать с устройством.

Вибрация

Заявленные значения вибрации, указанные в технических спецификациях и заявлении о соответствии, были измерены в соответствии со стандартным методом тестирования EN50636 и пригодны для сравнения инструментов. Заявленное значение эмиссии вибрации также может использоваться при предварительной оценке воздействия вибрации.

Осторожно! Уровень вибрации может быть выше заявленного.

При оценке уровня вибрации для определения степени безопасности, предусмотренного 2002/44/ЕС для защиты людей, регулярно пользующихся электроинструментом при работе, нужно принимать во внимание уровень вибрации, реальные условия использования и способ использования инструмента, а также учитывать все этапы цикла работы (когда инструмент выключается, когда он работает на холостом ходу, а также время переключения с одного режима на другой).

Не используйте инструмент в случае аномальной вибрации.

Безопасность окружающих

- ◆ Данное устройство не предназначен для использования лицами (включая детей) с ограниченными физическими, психическими и умственными возможностями, не имеющими опыта и знаний.
- ◆ Это правило исключает случаи, если они находятся под наблюдением или

действуют согласно указаниям по использованию устройства от лица, ответственного за их безопасность.

- ◆ Не позволяйте детям играть с данным устройством.
- ◆ После удара об инородный предмет. Проверьте устройство на предмет повреждений и выполните необходимый ремонт.

Остаточные риски

Помимо тех рисков, что указаны в правилах техники безопасности, при использовании устройства могут возникнуть дополнительные остаточные риски.

Эти риски возникают в результате неправильной эксплуатации, длительного использования и т. п. Несмотря на соблюдение соответствующих правил техники безопасности и использование предохранительных устройств, некоторые остаточные риски невозможно полностью исключить. К ним относятся:

- ◆ Травмы в результате соприкосновения с подвижными компонентами.

- ◆ Травмы в результате соприкосновения с нагретыми компонентами.
- ◆ Травмы в результате замены каких-либо компонентов или принадлежностей.
- ◆ Травмы, связанные с длительным использованием устройства. При использовании любого устройства в течение продолжительного периода времени не забывайте делать перерывы.
- ◆ Ухудшение слуха.
- ◆ Угроза здоровью, связанная с вдыханием пыли, которая образуется при пользовании этого инструмента (например, при работе с деревом, особенно дубом, березой и МДФ).
- ◆ В случае необходимости эксплуатации газонокосилки в сыром месте, используйте устройство остаточного тока (RCD) с током отключения не более 30 мА.
- ◆ Использование УЗО сокращает риск поражения электрическим током.

- ◆ Запрещается поднимать и переносить инструмент, когда двигатель работает.

Предупреждающие знаки

Следующие предупредительные знаки нанесены на устройство вместе с кодом даты.



Осторожно! Прочтите руководство по эксплуатации перед работой с устройством.



Не подвергайте устройство воздействию дождя или высокой влажности.



Всегда вынимайте



вилку из розетку перед проверкой поврежденного кабеля. Соблюдайте осторожность и не используйте устройство, если кабель поврежден.



Остерегайтесь острых лезвий.



Остерегайтесь летящих предметов. Не допускайте присутствия посторонних лиц в области кошения.



Следите за тем, чтобы кабель находился вдали от ножей.



Режущие части продолжают вращаться после выключения устройства.



Гарантированная звуковая мощность по директиве 2000/14/ЕС. 96 dB

Электробезопасность



Осторожно! Ваше зарядное устройство имеет двойную изоляцию, поэтому заземления не требуется. Необходимо обязательно убедиться, что напряжение источника питания соответствует указанному на паспортной табличке устройства.

- ◆ Если поврежден кабель питания, его нужно заменить у производителя или в официальном сервисном центре BLACK+DECKER, чтобы избежать рисков.
- ◆ Электробезопасность можно повысить путем применения высокочувствительного устройства защитного отключения (УЗО) 30 мА.

Характеристики

Составные части устройства.

1. Кнопка питания
2. Удобные рукоятки
3. Выключатели
4. Верхняя рукоятка
5. Ручки
6. Нижняя рукоятка
7. Рукоятка травосборника
8. Ручка для переноски
9. Травосборник
10. Задняя крышка

Сборка

Осторожно! Перед сборкой убедитесь в том, что устройство выключено и отключено от сети.

Сборка травосборника (рис. А, В и С)

Травосборник состоит из 3 частей и требует сборки перед использованием.

- ◆ Вставьте рукоятку (7) в крышку (9а) травосборника (рис. В). Рукоятка может войти только одним концом.
- ◆ Совместите крышку (9а) с основанием травосборника (9б). Убедитесь, что направляющие совмещены (рис. С).

Примечание. Соблюдайте осторожность при совмещении 2 зажимов в задней части емкости для сбора травы.

- ◆ Нажмите на крышку, чтобы закрепить все зажимы. Начните с задней стороны и убедитесь, что зажимы надежно закреплены.

Установка нижней рукоятки (рис. D)

- ◆ Вставьте концы нижней рукояток (6) в соответствующие отверстия в газонокосилке.
- ◆ Нажмите на рукоятку вниз до упора.
- ◆ Закрепите рукоятку винтами.

Сборка верхней рукоятки (рис. E)

- ◆ Прикрепите верхнюю рукоятку (4) к нижней рукоятке (6) при помощи ручек (5), шайб и винтов, как показано на рисунке.

Примечание. Верхняя рукоятка может быть закреплена в 2 положениях по высоте.

Установка травосборника (рис. F)

- ◆ Поднимите крышку (10) и установите травосборник (9) поверх выступов.

Правильное положение рук (рис. G)

Осторожно! Во избежании риска получения серьезных травм ОБЯЗАТЕЛЬНО используйте правильное положение рук, как показано на рисунке.

Осторожно! Во избежание риска получения серьезных травм ВСЕГДА крепко держите инструмент, предупреждая внезапную резкую отдачу.

При правильном положении рук одна рука должна находиться на каждой из удобных рукояток инструмента (2).

Регулировка высоты скашивания (рис. Н)

Осторожно! Дождитесь полной остановки ножа и отсоедините устройство от электросети.

Высота скашивания настраивается путем изменения высоты всех колес; на выбор доступно 3 положения.

- ◆ Снимите травосборник (9).
- ◆ Переверните газонокосилку вверх дном.
- ◆ Удерживайте колесо и перемещайте ось вперед и назад от текущего положения.
- ◆ Перемещайте колесо вверх/вниз в следующее доступное положение.

Примечание. Регулируйте по одному колесу за раз. Регулируйте по одному положению по высоте за раз.

Включение и выключение (рис. I)

Включение

- ◆ Нажмите кнопку включения (1).
- ◆ Нажмите на левый или правый выключатель (3) в направлении рукоятки.

Выключение

- ◆ Отпустите выключатели (3).

Осторожно! Ни в коем случае не фиксируйте выключатель в положении включения.

Покос (рис. J1 и J2)

Мы рекомендуем использовать газонокосилку так, как указано в данном разделе, чтобы достичь оптимальных результатов и снизить риск перерубания кабеля питания.

- ◆ Расположите основную часть кабеля питания на газоне, рядом с начальной точкой (позиция 1 на рис. J1).
- ◆ Включите устройство, как описано выше.
- ◆ Действуйте, как показано на рис. J1.
- ◆ Двигайтесь от точки 1 к точке 2.
- ◆ Поверните направо и следуйте к точке 3.
- ◆ Поверните налево и следуйте к точке 4.
- ◆ Повторяйте вышеприведенную процедуру по мере необходимости.

Осторожно! Не работайте с кабелем, расположенным как показано на рис. J2.

Резка до кромок (рис. К, L)

Резка до кромок позволяет скашивать траву, прилегающую к стене или забору (рис. К).

Резка до кромок позволяет скашивать траву вплоть до края вашего газона (рис. L).

- ◆ Установите газонокосилку параллельно краю газона, толкайте газонокосилку вдоль края газона. Убедитесь, что кромка газонокосилки немного выступает за край вашего газона (рис. L).

Снятие ножа (рис. М, N)

Примечание. BEMW451BH использует новый крыльчатый нож BLACK+DECKER (№ A6319 в каталоге) для улучшения сбора.

Осторожно! Дождитесь полной остановки ножа и отсоедините газонокосилку от электросети.

- ◆ Отрежьте брусок размером 2×4 (12) длиной приблизительно 305 мм и подоприте нож, чтобы он не вращался при откручивании гайки фланца.
- ◆ Положите устройство набок. Используйте защитные перчатки и очки. Будьте осторожны, не порежьтесь об острые края ножа.
- ◆ Поместите брусок (12), чтобы предотвратить поворот ножа, как показано на рис. М.
- ◆ С помощью ключа 14 мм (13) ослабьте и снимите болт ножа в направлении против часовой стрелки.
- ◆ Снимите нож (11) и подставку ножа (15), как показано на рисунке N. Проверьте все составляющие на предмет повреждений и, в случае необходимости, замените их.

Установка ножа (рис. O)

Поместите подставку ножа (15), затем нож (11) на отверстие ножа таким образом, чтобы надпись на ноже была направлена наружу, и вставьте болт ножа в отверстие ножа.

- ◆ Затяните болт ножа вручную как можно крепче.
- ◆ Поместите брусок (12), чтобы предотвратить поворот ножа, как показано на рис. O.
- ◆ Используйте ключ 14 мм, чтобы надежно закрепить болт ножа, поворачивая ключ по часовой стрелке.

Затачивание ножа

Для обеспечения наивысшей эффективности косилки поддерживайте ножи острыми. Затупленный нож не скашивает траву ровно. Снимая, затачивая и устанавливая нож, используйте подходящие средства защиты глаз. В нормальных условиях эксплуатации достаточно затачивать нож не более двух раз за один сезон.

Песок приводит к ускоренному затуплению ножа. Если на вашем газоне присутствует песок, может понадобиться более частое затачивание ножа.

Примечание. Немедленно заменяйте погнутые и поврежденные ножи.

- ◆ При затачивании ножа:

- ◆ сохраняйте балансировку ножа;
- ◆ поддерживайте исходный угол режущей кромки;
- ◆ затачивайте режущие кромки с обеих сторон ножа, стараясь удалить одинаковое количество материала.

Затачивание ножа в тисках (рис. P)

- ◆ Перед тем как снять нож убедитесь, что нож остановлен, а газонокосилка отключена от источника питания.
- ◆ Снимите нож с косилки. См. инструкции по монтажу и демонтажу ножа.
- ◆ Зажмите нож (11) в тисках (14).
- ◆ Наденьте подходящие средства защиты глаз и перчатки и соблюдайте осторожность, чтобы не порезаться.
- ◆ Аккуратно стачивайте режущие кромки ножа напильником (15) или точильным камнем, сохраняя первичный угол режущей кромки. Проверьте балансировку ножа. См. инструкции проверки балансировки ножа.
- ◆ Установите нож на газонокосилку и надежно затяните болт.

Балансировка ножа (рис. Q)

Для проверки балансировки ножа (11) установите центральное отверстие ножа на гвоздь или отвертку с круглым хвостовиком, зажатую в тиски. Если какая-либо сторона ножа опускается вниз, сточите небольшое количество материала с режущей кромки на этой стороне. При правильной балансировке нож выравнивается.

Смазка

В смазке нет необходимости. Не смазывайте колеса. На них установлены подшипники с пластмассовой поверхностью, которые не нуждаются в смазке.

Чистка

Отключите газонокосилку, дождитесь остановки ножа. Для чистки корпуса косилки используйте только мягкие моющие средства (мыло) и влажную ткань. Удалите остатки травы, которые могут собраться в нижней части корпуса. Время от времени проверяйте надежность фиксации элементов крепления.

Предотвращение образования коррозии

Удобрения и прочие садовые химические средства содержат вещества, которые значительно ускоряют образование коррозии на металлических поверхностях.

В случае использования косилки в местах, где применялись удобрения и химические вещества, ее необходимо очистить сразу после эксплуатации следующим образом:

Остановите косилку и отключите ее от источника питания. Протрите все поверхности влажной тряпкой.

Техническое обслуживание

Электроинструмент BLACK+DECKER имеет длительный срок эксплуатации и требует минимальных затрат на техобслуживание. Для длительной безотказной работы требуется надлежащий уход за инструментом/устройством и его регулярная очистка.

Осторожно! Перед выполнением любых работ по обслуживанию проводных/беспроводных инструментов:

- ◆ выключите и отключите от сети инструмент;
- ◆ или полностью выработайте аккумулятор, если он встроенный и затем выключите инструмент;
- ◆ перед очисткой инструмента отсоедините его от зарядного устройства. Зарядное устройство не требует никакого обслуживания кроме регулярной очистки;
- ◆ регулярно очищайте вентиляционные отверстия инструмента/устройства и зарядное устройство с помощью мягкой щетки или сухой тканевой салфетки;
- ◆ регулярно очищайте корпус двигателя с помощью влажной салфетки. Не используйте никакие абразивные чистящие средства или средства на основе растворителей;
- ◆ регулярно счищайте траву и грязь с нижней части защитного кожуха тупым скребком.

Неисправности и способы их устранения

В случае неправильной работы устройства следуйте приведенным ниже инструкциям. Если неисправность не удается устранить, обратитесь к местному специалисту по ремонту BLACK+DECKER.

Осторожно! Перед тем как продолжить, отпустите скобу управления для отключения косилки и дождитесь полной остановки ножа.

Неисправность	Возможная причина	Возможное решение
Газонокосилка не включается.	Отсоединен кабель.	Подключите газонокосилку к рабочей розетке.
	Перегорел предохранитель.	Замените предохранитель. (Если предохранитель часто перегорает из-за устройства, немедленно прекратите использование устройства и обратитесь в сервисный центр BLACK+DECKER для его обслуживания).
	Поврежден кабель или выключатель.	Для замены кабеля или выключателя обратитесь в официальный сервисный центр BLACK+DECKER.
	Трава слишком длинная.	Увеличьте высоту скашивания и начните косить с участка с более короткой травой.
Машина работает с перебоями.	Задействован термол предохранитель.	Дайте электродвигателю остыть и увеличьте высоту скашивания.
Машина оставляет неровную поверхность или перегружен электродвигатель.	Высота скашивания слишком низкая.	Увеличьте высоту скашивания.
	Затупился нож.	Замените нож.
	Нижняя часть машины забита.	Проверьте под машиной и очистите ее по необходимости (при этом всегда надевайте толстые перчатки).
	Нож установлен вверх ногами.	Установите нож правильно.

Защита окружающей среды



Отдельная утилизация. Изделия и аккумуляторные батареи с данным символом на маркировке запрещается утилизировать с обычными бытовыми отходами.

Изделия и аккумуляторные батареи содержат материалы, которые могут быть извлечены или переработаны, снижая потребность в исходном сырье.

Пожалуйста, утилизируйте электрические изделия и аккумуляторные батареи в соответствии с местными нормами. Дополнительная информация доступна по адресу www.2helpU.com.

Технические характеристики

		ВЕМW451ВН
Напряжение	В перем. тока	230
Потребляемая мощность	Вт	1200
Скорость холостого хода	мин ⁻¹	3500
Регулировка высоты	мм	23–63
Длина лезвий	мм	320
Вес	кг	10,15

Средневзвешенное значение воздействия вибрации на руку: = 2,5 м/сек², погрешность (К) = 1,5 м/сек².

Уровень звукового давления на месте оператора:
L_{РА}: 78,5 дБ (А); К = 4,0 дБ (А)

Уровень звуковой мощности L_{WA}: 93 дБ (А); К = 3 дБ (А)

Заявление о соответствии нормам ЕС
ДИРЕКТИВА ПО МАШИНАМ, МЕХАНИЗМАМ
И МАШИННОМУ ОБОРУДОВАНИЮ
ДИРЕКТИВА ПО ШУМАМ, ПРОИЗВОДИМЫМ ВНЕ
ПОМЕЩЕНИЙ



Газонокосилка ВЕМW451ВН

Black & Decker заявляет, что продукция, описанная в «технических характеристиках» соответствует:

2006/42/ЕС, EN 60335-1:2012 + А11:2014,
EN 60335-2-77:2010

2000/14/ЕС, Газонокосилка, L < 50 см, Приложение VI,
DEKRA Certification B.V. Meander 1051 / P.O. Box 5185 6825
MJ ARNHEM / 6802 ED ARNHEM, Нидерланды.

Уровень звуковой мощности в соответствии с директивой
2000/14/ЕС (Статья 12, Приложение III, Д < 50 см):

Замеренный уровень звуковой мощности L_{WA}:
93 дБ (А); К = 3 дБ (А).

Гарантированный уровень звуковой мощности L_{WA}:
96 дБ (А).

РУССКИЙ ЯЗЫК

Эти продукты также соответствуют Директиве 2014/30/EU и 2011/65/EU. За дополнительной информацией обращайтесь в компанию Black & Decker по адресу, указанному ниже или приведенному на задней стороне обложки руководства.

Нижеподписавшийся несет ответственность за составление технической документации и составил данную декларацию по поручению компании Black & Decker.



Р. Лейверик (R. Laverick)
Директор инженерного отдела
Black & Decker Europe, 210 Bath Road, Slough,
Berkshire, SL1 3YD
Соединенное Королевство
27.10.2017

Гарантия

Компания Black & Decker с уверенностью в качестве своей продукции предлагает клиентам гарантию на 24 месяца с момента покупки. Данная гарантия является дополнительной и ни в коей мере не направлена на ущемление Ваших юридических прав. Гарантия действует на территории стран-участниц ЕС и в Европейской зоне свободной торговли.

Чтобы подать заявку по гарантии, заявка должна соответствовать положениям и условиям Black & Decker; кроме того, Вам потребуется предъявить продавцу или авторизованному специалисту по ремонту подтверждение покупки. Положения и условия 2-летней гарантии Black & Decker и местонахождение ближайшего авторизованного специалиста по ремонту можно узнать через Интернет по адресу www.2helpU.com, или связавшись с местным представительством Black & Decker по адресу, указанному в данном руководстве.

Посетите наш веб-сайт www.blackanddecker.co.uk, чтобы зарегистрировать свое новое изделие Black & Decker и получать информацию о новинках и специальных предложениях.

EST	Tallmac Tehnika OÜ Liimi 4/2 10621 Tallinn	(+372) 6563683 remont@tallmac.ee www.tallmac.ee
	Tallmac Tehnika OÜ Riia 130 B/1 TARTU 50411	(+372) 6668510 tartu@tallmac.ee www.tallmac.ee
	Stokker AS Peterburi tee 44 11415 Tallinn	(+372) 6201111 stokker@stokker.com www.stokker.com
LV	LIC GOTUS SIA Ulbrokas Str. 1021 Riga	(+371) 67556949 info@licgotus.lv www.licgotus.lv
	Stokker SIA Krasta iela 42 LV1003 Riga	(+371) 27354354 krasta.riga@stokker.com www.stokker.com
	Visico Fastening Systems SIA Mazā Rāmavas iela 2 1076 Valdlauci, Riga	(+371) 67 452 453 (+371) 67 452 454 info@visico.eu www.visico.eu
LT	ELREMTA MASTERMANN UAB NAGLIO STR 4C 52367 Kaunas	(+370) 69840004 servisas@elmast.lt www.elremta.lt
	Stokker UAB Islandijos pl.5 LT-49179 Kaunas	(+370) 650 05730 kaunas@stokker.com www.stokker.com

Rohkem infot lähima hoolduspartneri kohta leiate siit:
www.2helpu.com

Informāciju par tuvāko servisa pārstāvi skatiet tīmekļa vietnē:
www.2helpu.com

Informāciju apie artimiausias remonto dirbtuves rasite tinklalapyje:
www.2helpu.com

BLACK+ DECKER

LIETUVŠKAI

Garantija

„Black & Decker“ užtikrina, kad gaminio, kuris pristatomas vartotojui, medžiagos ir (arba) jo surinkimas yra kokybiškas. Garantija yra prielaidas prie vartotojo teisių ir jų nekeičia. Garantija galioja visose Europos Bendrijos valstybėse narėse ir Europos laisvosios prekybos zonoje.

Jei „Black & Decker“ gaminys sulūžta dėl nekokybiškų medžiagų ir (arba) surinkimo, arba, jei jis neatitinka techninių reikalavimų, 24 mėnesių laikotarpiu nuo jo įsigijimo „Black & Decker“ sutaisys arba pakeis gaminį.

Garantija netaikoma, jei gedimas atsiranda dėl:

- normalaus susidėvėjimo
- neįtakamo įrankio eksploatavimo ar techninės priežiūros
- jei variklis buvo perkrautas
- jei gaminys sugedo dėl neįprastų dalelių, medžiagų ar nelaimingo atsitikimo
- neįtakamo maitinimo

Garantija netaikoma, jei įrankis naudojamas komerciniams darbams atlikti, kai jis yra skirtas namų ūkio darbams.

Garantija netaikoma, jei gaminį remontavo arba išmontavo „Black & Decker“ neįgalotės technikas.

Garantijai pasinaudoję gaminį, užpildyta garantinė kortelė ir pirkimo įrodymą (čekį) reikia pristatyti pardavėjui arba tiesiogiai įgalotoms remonto dirbtuvėms ne vėliau kaip per du mėnesius nuo gedimo nustatymo.

Informaciją apie artimiausias „Black & Decker“ remonto dirbtuves rasite tinklalapyje www.2helpu.com.

Garantinis talonas:

Įrankio modelis/katalogo numeris

Serijinis numeris/datos kodas

Vartotojas

Pardavėjas

Data

BLACK+ DECKER

EESTI

Garantii

Black & Decker garanteerib, et toode on kliendile tarnimisel vaba materjal ja/või koostamise vigadest. Garantii lisanudub kliendi seaduslikele digustele ning ei mõjuta neid. Garantii kehtib kõigi Euroopa Ühenduse liikmesriikide territooriumil ja Euroopa vabakaubanduspiirkonnas.

Kui 24 kuu jooksul ostmisest esineb mõnel Black & Decker tonel rike materjalil ja/või koostamise vea tõttu või see on spetsifikatsiooni suhtes defektne, parandab või vahetab Black & Decker toote kliendi jaoks minimaalse vaeveaga.

Garantii ei kehti, kui vea põhjuseks on:

- Normaalse kulumine
- Tööriista väärkohtlemine või halb hooldamine
- Mootori ülekoormamine
- Kui toodet on kahjustanud võõrosakesed, materjal või õrnatus
- Vale toitepinge

Garantii ei kehti professionaalsel kasutamisel, kuna tööriist on loodud ainult koduseks kasutamiseks.

Garantii ei kehti, kui toodet on remontinud või demonteerinud Black & Decker volituseta isik.

Garantii kasutamiseks tuleb toode, täidetud garantiikaart ja ostutõend (t ekk) viia müüjale või otse volitatud teenindajale hiljemalt kaks kuud peale vea avastamist.

Teavet lähima Black & Decker teenindaja kohta leiate veebisaidilt: www.2helpu.com.

Garantiitalong:

Tööriista mudel/kataloogi number

Seriaanumber/Kuupäeva kood

Klient

Müüja

Kuupäev



™

РУССКИЙ

Гарантия

Black & Decker гарантирует, что данное изделие в момент поставки потребителю не содержит каких-либо дефектов материалов или сборки. Данная гарантия дополняет законные права потребителя и не затрагивает их каким-либо образом. Настоящая гарантия действует на территории стран-членов Европейского Союза и в Европейской зоне свободной торговли.

Если в течение 24 месяцев с даты приобретения произошла поломка изделия Black & Decker из-за некачественных материалов и/или сборки, либо изделие является дефектным в соответствии с техническими требованиями, то Black & Decker отремонтирует или заменит изделие с минимальным беспокойством для потребителя.

Гарантия не действительна, если поломка произошла вследствие:

- Нормального износа
- Неправильного использования или плохого обслуживания
- Перегрузки двигателя
- Если изделие повреждено сторонними частями, материалом или вследствие аварии
- Использования ненадлежащего источника питания

Гарантия не действительна, если инструмент используется в профессиональной деятельности, поскольку этот инструмент предназначен только для бытового применения. Гарантия не действительна, если изделие подвергалось ремонту или разборке лицом, не уполномоченным Black & Decker.

Для того, чтобы воспользоваться гарантией, необходимо предоставить, изделие, заполненную Гарантийную карту и доказательство покупки (приемки) дилеру или непосредственно уполномоченному агенту по обслуживанию не позднее двух месяцев с момента обнаружения поломки.

Информацию о ближайшем агенте по обслуживанию Black & Decker можно найти на странице в Интернете: www.zheirp.com.

Гарантийный талон:

Модель инструмента / Номер по каталогу

Серийный номер / Код даты

Потребитель

Дилер

Дата



™

LATVIŠU

Garantija

Black & Decker garantē, ka produktam, to piegādājot Klientam, nav materiālu un/vai montāžas defektu. Garantija ir derīga Klienta juridiskajam iestām un tas neietekmē. Garantija ir spēkā visās Eiropas Kopienas dalībvalstīs un Eiropas Brīvās tirdzniecības zonā.

Ja Black & Decker produkts saūsti materiālu un/vai montāžas trūkumu dēļ vai ja tam ir trūkumi saekārā ar tehnisko specifikāciju, Black & Decker 24 mēnešu laikā no pirkšanas datuma veiks remontu vai produkta nomaiņu ceļšoties Klientam radīti iespējami mazāk grūtību.

Garantija nav spēkā, ja bojājums ir radies šāda iemesla dēļ:

- Normāls nodilums
- Ierīces nepareiza lietošana vai slikta uzturēšana
- Ja motors darbināts ar parastdzi
- Ja produkta bojājumi radījuši svešķermeņi, cits materiāls vai tas bojāts avarijas rezultātā
- Nepareiza strāvas padeve

Garantija nav spēkā, ja ierīce ir zmatīdota profesionālā pielietojumā, jo tā ir paredzēta lietošanai tikai sadzīves vajadzībām.

Garantija nav spēkā, ja produktam remontu vai apkopi veikusi persona, kam šādam nolīkam nav Black & Decker atļaujas.

Lai izmantotu garantijas tiesības, produktā ar aizpildītu garantijas talonu un pirkuma apliecinājumu (čeki) ir jānodrošina pārdevējam vai tiesī pilnvarotajam apkopes pārstāvim vajadzīgs divus mēnešus pēc trūkuma konstatēšanas.

Informāciju par tuvāko Black & Decker servisa pārstāvi meklējiet mājas lapā: www.zheirp.com.

Garantijas talons:

Ierīces modeļis/Kataloga numurs

Sērijas numurs/Datuma kods

Klients

Pārdevējs

Datums