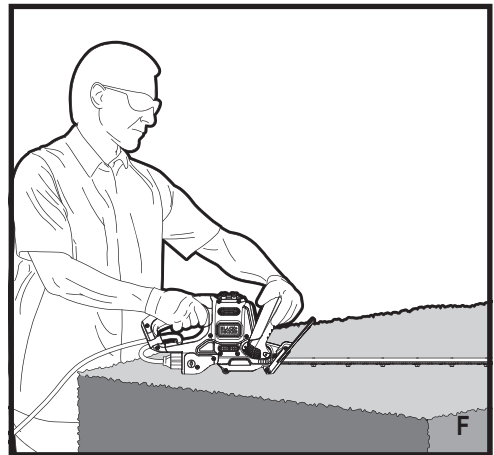
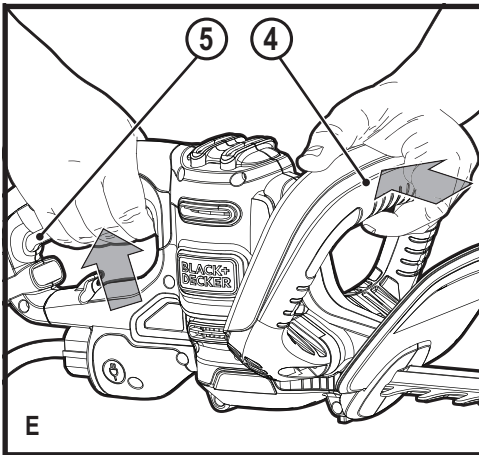
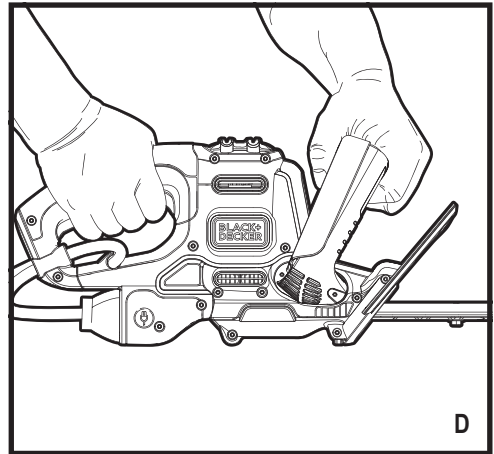
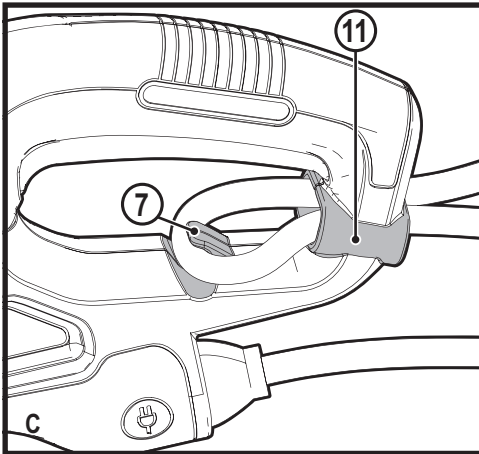
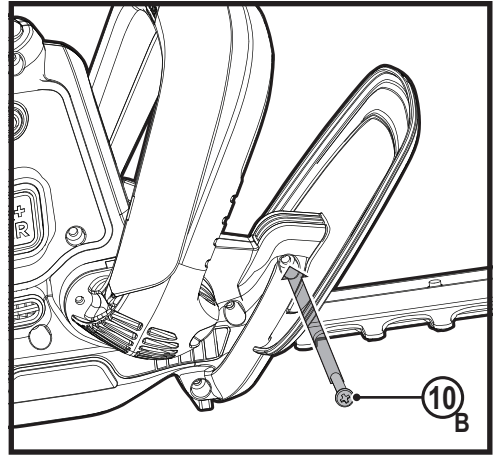
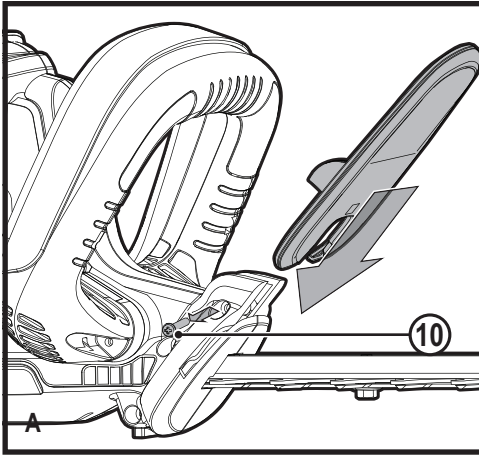


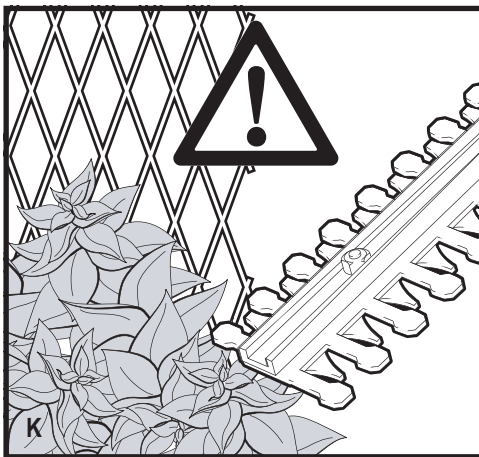
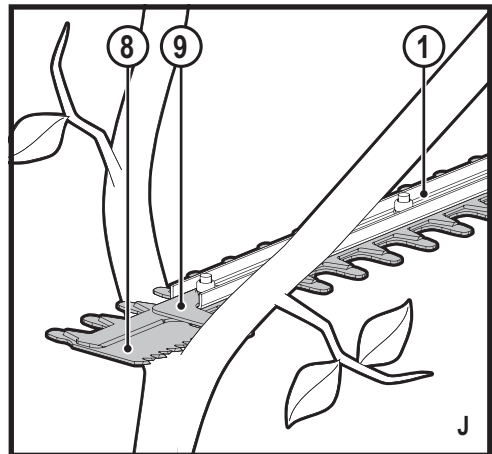
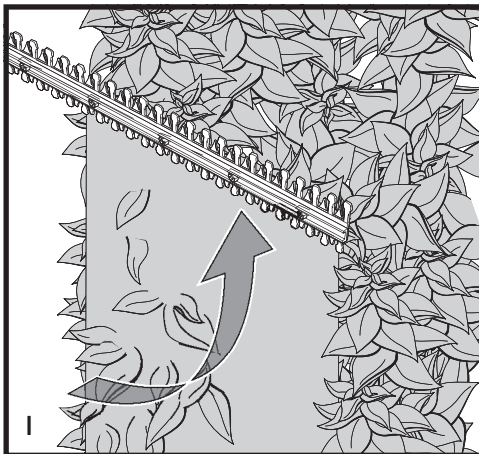
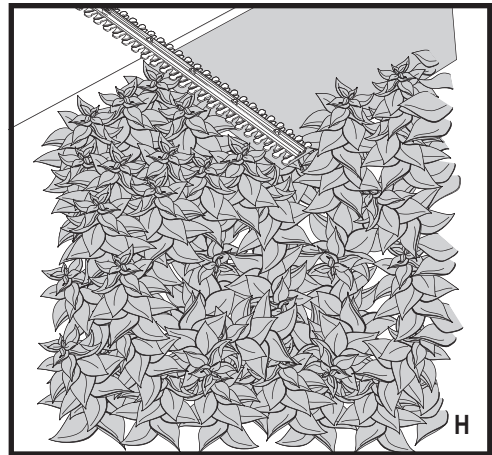
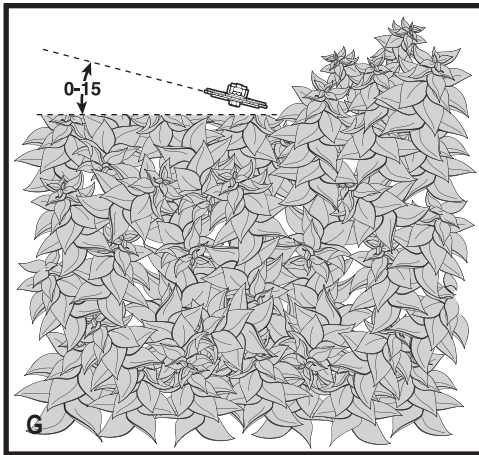
370121 - 57 BLT

[www.blackanddecker.eu](http://www.blackanddecker.eu)

**BEHTS301**  
**BEHTS401**  
**BEHTS451**  
**BEHTS501**

<b>Eesti keel</b>	<b>(Originaaljuhend)</b>	<b>4</b>
<b>Lietuvių</b>	<b>(Originalių instrukcijų vertimas)</b>	<b>11</b>
<b>Latviešu</b>	<b>(Tulkojums no rokasgrāmatas oriģinālvalodas)</b>	<b>17</b>
<b>Русский язык</b>	<b>(Перевод с оригинала инструкции)</b>	<b>23</b>





### Ettenähtud otstarve

Hekilõikurid BLACK+DECKER™ BEHTS301, BEHTS401, BEHTS451 ja BEHTS501 on mõeldud hekkide, põõsaste ja puhmade kärpimiseks. Need tööriistad on mõeldud ainult laiatarbekaasutuseks.

### Ohutuseeskirjad

#### Elektritööriistadega seotud üldised hoiatused



**Hoiatus! Lugege kõik hoiatused ja juhised läbi.**

Kõigi hoiatuste ja juhiste täpne järgimine aitab vältida elektrilöögi, tulekahju ja/või raske kehavigastuse ohtu.

**Hoidke kõik hoiatused ja juhised tuleviku tarvis alles.**

Hoiatuses kasutatud mõiste „elektritööriist“ viitab võrgutoitel töötavatele (juhtmega) ja akutoitel töötavatele (juhtmeta) elektritööriistadele.

### 1. Tööpiirkonna ohutus

- a. **Tööpiirkond peab olema puhas ja hästi valgustatud.** Korralageduse ja puuduliku valgustuse korral võivad kergesti juhtuda õnnetused.
- b. **Ärge kasutage elektritööriistu plahvatusohtlikus keskkonnas, kus leidub tuleohtlikke vedelikke, gaase või tolmu.** Elektritööriistad tekitavad sädemeid, mis võivad tolmu või auru süüdata.
- c. **Hoidke lapsed ja kõrvalised isikud elektritööriista kasutamise ajal eemal.** Tähelepanu hajumisel võite kaotada tööriista üle kontrolli.

### 2. Elektriohutus

- a. **Elektritööriista pistik peab sobima pistikupesaga.** Ärge muutke pistikut mis tahes moel. Ärge kasutage maandatud elektritööriistade puhul adapterpistikut. Originaalpistikud ja nendega sobivad pistikupesad vähendavad elektrilöögi ohtu.
- b. **Vältige kokkupuudet maandatud pindadega, nagu torud, radiaatorid, pliigid ja külmikud.** Elektrilöögi saamise oht suureneb, kui teie keha on maandatud.
- c. **Vältige elektritööriistade sattumist vihma või niiskuse kätte.** Elektritööriista sattunud vesi suurendab elektrilöögi ohtu.
- d. **Käsitsege toitejuhet õigesti.** Ärge kunagi kasutage elektritööriista juhete kandmiseks, tõmbamiseks ega pistiku eemaldamiseks vooluvõrgust. Kaitske juhete kuumuse, õli, teravate servade ja liikuvate osade eest. Kahjustatud või sassis juhtmed suurendavad elektrilöögi ohtu.
- e. **Kui töötate seadmega väljas, kasutage kindlasti välitingimustesse sobivat pikendusjuhet.** Välitingimustesse sobiva pikendusjuhtme kasutamine vähendab elektrilöögi ohtu.
- f. **Kui elektritööriistaga töötamine niisketes tingimustes on vältimatut, kasutage rikevoolukaitsmega vooluallikat.** Rikevoolukaitsme kasutamine vähendab elektrilöögi ohtu.

### 3. Isiklik ohutus

- a. **Säilitage valvsus, jälgige, mida teete, ja kasutage elektritööriista mõistlikult.** Ärge kasutage elektritööriista väsinuna ega alkoholi, narkootikumide või arstimate mõju all olles. Kui elektritööriistaga töötamise ajal tähelepanu kas või hetkeks hajub, võite saada raskeid kehavigastusi.
- b. **Kasutage isikukaitsevahendeid.** Kandke alati kaitseprille. Isikukaitsevahendid, nagu tolmutmask, mittelbisevad jalanõud, kiiver ja kõrvaklapid, vähendavad vastavates tingimustes kasutamisel tervisekahjustusi.
- c. **Vältige seadme ootamatut käivitumist.** Enne tööriista ühendamist vooluvõrku ja/või aku paigaldamist veenduge, et lüliti on väljalülitatud asendis. Kandes

tööriista, sõrm lültil, või ühendades teiteallikaga tööriista, mille lüliti on tööasendis, võib juhtuda õnnetus.

- d. **Enne elektritööriista sisselülitamist eemaldage kõik reguleerimis- ja mutrivõtmed.** Tööriista pöörleva osa külge jäetud reguleerimis- või mutrivõti võib tekitada kehavigastusi.
- e. **Ärge küünitage. Seiske alati kindlalt jalgel ja hoidke tasakaalu.** Siis on võimalik ettearvamatutes olukordades tööriista paremini valitseda.
- f. **Kandke nõuetekohast riietust.** Ärge kandke lehvivaid rõivaid ega ehteid. Hoidke juuksed, riided ja kindad liikuvatest osadest eemal. Lehvivad riided, ehted ja pikad juuksed võivad jääda liikuvate osade vahele.
- g. **Kui tööriistal on tolmueemaldusliidesed, siis veenduge, et need on ühendatud ja õigesti kasutatavad.** Tolmukogumisseadme kasutamine võib vähendada tolmuga seotud ohte.
4. **Elektritööriistade kasutamine ja hooldamine**
- a. **Ärge koormake elektritööriista üle.** Kasutage konkreetseks otstarbeks sobivat elektritööriista. Elektritööriist tuleb tööga paremini ja ohutumalt toime ettenähtud koormusel.
- b. **Ärge kasutage elektritööriista, kui seda ei saa lülitist sisse ja välja lülitada.** Elektritööriist, mida ei saa juhtida lülitist, on ohtlik ja vajab remonti.
- c. **Enne reguleerimist, tarvikute vahetamist ja hoiepanemist lahutage tööriist vooluvõrgust ja/või eemaldage aku.** Nende ettevaatusabinõude rakendamine vähendab elektritööriista ootamatu käivitumise ohtu.
- d. **Kui elektritööriista ei kasutata, hoidke seda lastele kättesaamatus kohas ning ärge lubage tööriista kasutada inimestel, kes tööriista ei tunne või pole lugenud seda kasutusjuhendit.** Oskamatutes kätes on elektritööriistad ohtlikud.
- e. **Elektritööriista tuleb hooldada.** Veenduge, et liikuvad osad on õiges asendis ega ole kinni kiilunud, detailid on terved ja puuduvad muud asjaolud, mis võivad mõjutada tööriista tööd. Kahjustuste korral laske tööriista enne edasist kasutamist remontida. Paljude õnnetuste põhjuseks on halvasti hooldatud elektriseadmed.
- f. **Hoidke löiketarvikud terava ja puhtana.** Õigesti hooldatud ja teravate servadega löikeriistad kiiluvad väiksema töönaosusega kinni ning neid on lihtsam juhtida.
- g. **Kasutage elektritööriista, tarvikuid, otsikuid jms vastavalt juhendile, võttes arvesse nii tööpiirkonda kui ka tehtava töö iseloomu.** Tööriista kasutamine mittesihtotstarbeliselt võib põhjustada ohtlikke olukordi.
5. **Teenindus**
- a. **Laske tööriista korrapäraselt hooldada kvalifitseeritud remonditöökojas ja kasutage ainult originaalvaruosi.** Nii tagate elektriseadme ohutuse.

## Täiendavad hoiatused elektritööriistade kohta



**Hoiatus!** Täiendavad hoiatused hekilõikurite kohta

- ◆ **Hoidke kõik oma kehaosad lõiketerast eemal. Ärge eemaldage lõigatud oksa lõiketerade liikumise ajal ega hoidke neid käega kinni. Kinnikiilunud materjali eemaldamisel veenduge, et lüliti on välja lülitatud.** Kui tööriistaga töötamise ajal tähelepanu kas või hetkeks hajub, võite saada raskeid kehavigastusi.
- ◆ **Oksalõikurit kandes hoidke seda käepidemest, olles eelnevalt seisanud lõiketera. Enne hekilõikuri transportimist või hoiulepanemist tuleb alati paigaldada lõikeseadme kate.** Hekilõikuri õige käsitsemine aitab vältida lõiketerade põhjustatud kehavigastusi.
- ◆ **Hoidke elektritööriista isoleeritud käepidemetest, kuna lõiketera võib riivata varjatud juhtmeid või tööriista enda juhet.** Kui lõiketerad riivavad voolu all olevat juhet, võivad elektritööriista katmata metallosad voolu alla sattuda ja anda seadme käsitsejale elektrilöögi.
- ◆ **Hoidke käed lõikepiirkonnast eemal.** Töö ajal võib juhe jääda pöösaste varju ning tera võib selle kogemata läbi lõigata.
- ◆ Kui te pole varem hekilõikurit kasutanud, võiksite lisaks selle juhendiga tutvumisele küsida ka kogunud kasutaja nõu.
- ◆ Ärge kunagi puudutage töötava seadme lõiketerasid.
- ◆ Ärge kunagi üritage terasid jõuga peatada.
- ◆ Ärge pange seadet enne käest, kui terad on täielikult peatunud.
- ◆ Kontrollige korrapäraselt, et terad ei oleks kahjustatud ega kulunud. Ärge kasutage seadet, kui selle terad on kahjustunud.
- ◆ Hoiduge hekki pügades kõvadest esemetest (nt metalltraat, käsipuud). Kogemata mõnda sellist eset riivates lülitage seade kohe välja ja kontrollige, et see poleks viga saanud.
- ◆ Kui tööriist hakkab ebaloomulikult vibreerima, lülitage see kohe välja ja lahutage vooluvõrgust ning seejärel kontrollige, kas sellel on kahjustusi.
- ◆ Kui seade kinni kiilub, lülitage see kohe välja. Enne ummistuste eemaldamist lahutage seade vooluvõrgust.
- ◆ Pärast seadme kasutamist katke terad kaitseümbrisega. Seadet hoiule pannes veenduge, et tera on kaetud.
- ◆ Enne seadme kasutamist veenduge alati, et kõik kaitsekatted on paigaldatud. Ärge kunagi üritage kasutada seadet, millel puudub mõni osa või mis on ilma loata ümber ehitatud.
- ◆ Ärge lubage seadet kasutada lastel.
- ◆ Kõrgema heki külgedel pügamisel hoiduge allapudeneva prahi eest.
- ◆ Hoidke tööriista alati mõlema käega sellel olevatest käepidemetest.

### Muud ohud

Tööriista kasutamisel võivad tekkida täiendavad ohud, mida pole hoiatuses märgitud. Need ohud võivad tekkida valest või

pikaajalisest kasutamisest jne.

Ka asjakohaste ohutusnõuete järgimisel ja turvaseadeldiste kasutamisel ei saa teatud ohte vältida. Need on järgmised.

- ◆ Liikuvate osade puudutamisel põhjustatud vigastused.
- ◆ Detailide, terade või tarvikute vahetamisel tekkinud vigastused.
- ◆ Tööriista pikaajalisest kasutamisest põhjustatud vigastused. Tööriista pikemaajalisel kasutamisel tehke korrapäraselt puhkepause.
- ◆ Kuulmiskahjustused.
- ◆ Tervisekahjustused, mille põhjuseks on tööriista kasutamise käigus sisse hingatud tolm (näiteks puiduga töötamisel, eriti tamme, pöõgi ja MDF-plaatide puhul).

### Vibratsioon

Tehnilistes andmetes ja vastavusdeklaratsioonis esitatud vibratsioonitasemed on mõõdetud vastavalt standardis EN 60745 kirjeldatud standardsele katsemeetodile ning neid võib kasutada tööriistade võrdlemiseks. Deklareeritud vibratsioonitaset võib kasutada ka kokkupuute esmaseks hindamiseks.

**Hoiatus!** Tööriista tegeliku kasutamise ajal tekkiva vibratsiooni väärtused võivad selle kasutamisiisist sõltuvalt deklareeritud väärtustest erineda. Vibratsioonitase võib tõusta üle deklareeritud taseme.

Palgatöö käigus regulaarselt elektritööriistu kasutavate isikute kaitsemeetmeid reguleerivas direktiivis 2002/44/EÜ esitatud nõuete raames vibratsiooniväärtuseid hinnates tuleks vibratsioonitase hindamisel arvesse võtta tegelikke kasutamistingimusi ja tööriista kasutamisiisi, arvestades seejuures töötajate kõiki osi (lisaks päästiku allhoidmise ajale ka neid aegu, mil tööriist on välja lülitatud või töötab tühikäigul).

### Tööriistal olevad sildid

Seadmel on järgmised piktogrammid koos kuupäevakoodiga.



**Hoiatus!** Vigastusohu vähendamiseks tuleb lugeda kasutusjuhendit.



Kandke tööriista kasutamisel kaitseprille.



Kandke tööriista kasutamisel kõrvaklappe.



Eemaldage kahjustunud või sisselõikega juhe kohe vooluvõrgust.



Ärge hoidke seadet vihma ega suure niiskuse käes.



Direktiivile 2000/14/EÜ vastav garanteeritud helivõimsus.

## Elektriohutus



See tööriist on topeltisolatsiooniga ega vaja seega lisamaandust. Veenduge alati, et toitepinge vastab andmesildile märgitud väärtusele.

- ◆ Kui toitejuhe on kahjustunud, tuleb lasta see ohutuse tagamiseks tootjal või BLACK+DECKERi volitatud teeninduses välja vahetada.
- ◆ Kui töötate tööriistaga väljas, kasutage ainult välitingimustesse mõeldud pikendusjuhtmeid. Tööriista jõudlus ei vähene, kui kasutate sobivate niminäitajatega kuni 30 m BLACK+DECKERi pikendusjuhet.
- ◆ Elektriohutuse suurendamiseks võib kasutada tundlikku 30 mA rikkevoolukatset.

## Osad

Sellel tööriistal on mõned või kõik järgmised osad.

1. Tera
2. Kaitsekate
3. Lisakäepide
4. Lukustusnupp
5. Päästiklüüti
6. Lülituskäepide
7. Juhtmehoidik
8. Saetera
9. Saetera tald

## Kokkupanemine

**Hoiatus!** Enne kokkupanekut veenduge, et seade on välja lülitatud ja vooluvõrgust eemaldatud ja et terad on kaetud terakattega.

## Hekilõikuri kaitsekatte paigaldamine (joonised A ja B)

Tarnimisel ei ole kaitsekate hekilõikuri küljes. Kaitsekatte paigaldamine:

- ◆ Eemaldage kaitsekatte kinnituskruvi (10) ristpeakruvikeerajaga (ei kuulu komplekti).
- ◆ Asetage kaitsekate kohale, nagu näidatud joonisel A. Veenduge, et kaitsekate asetub seadme soontesse.
- ◆ Torgake kaitsekatte kinnituskruvi (10) kätte küljel olevasse avasse ja kinnitage korralikult, nagu näidatud joonisel B.

**Hoiatus!** Hekilõikurit tohib kasutada vaid siis, kui käepide ja kaitsekate on korralikult paigas. Kui kasutate hekilõikurit ilma nõuetekohase kaitsekatte või käepidemeta, võite saada raskeid kehavigastusi.

## Pikendusjuhtme ühendamine (joonis C)

Lülituskäepideme (6) taga paikneb juhtmehoidik (7).

- ◆ Moodustage pikendusjuhtmest selle otsa lähedal silmus.
- ◆ Asetage silmus juhtmehoidiku korpusesse (11), nagu näidatud joonisel C.
- ◆ Keerake silmus juhtmehoidiku (7) külge, nii et see jääb juhtmehoidikusse.
- ◆ Ühendage pikendusjuhe seadmega.

## Käte õige asend (joonis D)

Hoidke hekilõikurit alati nii, nagu näidatud käesoleva juhendi joonistel: ühe käega lülituskäepidemest ja teise käega lisakäepidemest (joonis D). Ärge kunagi hoidke seadet terakattest.

## Kasutamine

**Hoiatus!** Laske tööriistal töötada omas tempos. Ärge koormake seda üle.

## Sisse- ja väljalülitamine

**Märkus!** Ohutuse tagamiseks on tööriistal kahekordne lülitusüsteem. See süsteem takistab tööriista ootamatut käivitamist ja võimaldab sellega töötada ainult mõlema käega hoides.

## Sisselülitamine (joonis E)

- ◆ Tööriista sisselülitamiseks suruge lukustusnupp (4) lisakäepidemel (3) taha ja vajutage päästiklüüti (5). Kui seade on tööle hakanud, võite lukustusnupu lahti lasta. Selleks, et seade töötaks, tuleb päästikut kogu aeg all hoida. Tööriista väljalülitamiseks vabastage päästik.

**Hoiatus!** Lülitit ei tohi kunagi lukustada sisselülitatud asendisse.

- ◆ Õlitage terasid regulaarselt.

## Juhiseid heki lõikamiseks

## Pikendusjuhe (joonis F)

- ◆ Hoidke pikendusjuhet alati lõikuri taga ja lõikepiirkonnast eemal, nagu näidatud joonisel F. Ärge mähkige seda ümber pügatava heki. Juhtmesse sisse lõikamisel või selle kahjustamisel eemaldage juhe kohe elektrivõrgust, enne kui seda kontrollima või parandama asute.

## Töösens

- ◆ Seiske kindlalt jalgel, hoidke tasakaalu ja ärge küünitage.
- ◆ Kandke heki lõikamisel kaitseprille, mittelibisevaid jalatseid ja kummikindaid.
- ◆ Hoidke seadet kindlalt kahe käega ja lülitage see sisse. Hoidke hekilõikurit alati nii, nagu näidatud joonisel D: üks käsi lülituskäepidemel ja teine lisakäepidemel. Ärge kunagi hoidke tööriista terakattest.

## Uute võrsete kärpimine (joonis G)

- ◆ Kõige tõhusam on liigutada lõikurit laias kaares, nii et lõikehambad ulatuvad oksteni. Kõige parem on hoida tera lõikamise ajal liikumissuunas veidi allapoole kaldu.

**Hoiatus!** Ärge lõigake üle 16 mm läbimõõduga oksa. Kasutage hekilõikurit ainult tavaliste pöösaste lõikamiseks elumajade jm hoonete ümbruses.

## Sirgelt pügatud hekid (joonis H)

- ◆ Heki juurde võib paigaldada pinguletõmmatud nõõri, mis aitab tagada eriti sirge tulemuse.



**Heki pügamine külgedelt (joonis I)**

- ♦ Alustage alt ja liikuge suunaga üles.

**Saetera (joonis J)**

- ♦ Kui oksad on tavalise teraga (1) lõikamiseks liiga suured, kasutage saetera (8). Oksa lõikamiseks asetage saetera tüvele võimalikult lähedale. Asetage saetera tald (9) oksa vastu. Lülitage hekilõikur sisse, nagu eespool kirjeldatud, ja laske sellel töötada omas tempos, kuni oks on läbi lõigatud.

Lõiketerad on valmistatud kvaliteetsest karastatud terasest ja tavapärase kasutamise korral ei vaja need täiendavat teritamist. Riivates kogemata traataeda (joonis L), kive, klaasi või muid kõva pinnaga objekte, on oht tera täkestada. Täket pole vaja eemaldada, kui see ei takista tera liikumist. Kui see takistab, ühendage pistik kontaktist lahti ja eemaldage täke peene viili või luisuga. Seadme mahapillamisel kontrollige hoolikalt, et see ei oleks viga saanud. Kui tera on paindunud, korpus pragunenud, käepidemed katki või kui märkate mõnda muud puudust, mis võib mõjutada hekilõikuri tööd, ärge seadet enam kasutage, vaid pöörduge selle remondi asjus BLACK+DECKERi kohaliku teenindusse.

Väetised ja muud aiakemikaalid sisaldavad toimeaineid, mis kiirendavad märkimisväärselt metalli korrosiooni. Ärge hoidke seadet väetiste või kemikaalide peal ega läheduses.

**Tarvikud**

Seadme tööjõudlus oleneb kasutatavatest tarvikutest. BLACK+DECKERi tarvikute tootmisel on järgitud rangeid kvaliteedistandardeid ja silmas peetud teie tööriista jõudluse suurendamist. Meie tarvikud tagavad teie tööriista maksimaalse võimaliku tõhususe.

**Hooldus**

BLACK+DECKERi juhtmega/juhtmeta seade on mõeldud pikaajaliseks kasutamiseks ja selle hooldustarve on minimaalne. Et tööriist teid pikka aega korralikult teeniks, tuleb seda nõuetekohaselt hooldada ja korrapäraselt puhastada. Määrdeõli saab osta BLACK+DECKERi edasimüüjalt (kat. nr A6102-XJ).

**Hoiatus!** Enne juhtmega/juhtmeta elektritööriista hooldamist toimige järgmiselt:

- ♦ Lülitage seade välja ja eemaldage see vooluvõrgust.
- ♦ Kui seadmel on eraldi akupatarei, lülitage seade välja ja eemaldage aku seadme küljest.
- ♦ Kui akut ei saa seadme küljest eemaldada, laske akut täielikult tüheneda ja lülitage seejärel seade välja.
- ♦ Enne puhastamist eemaldage laadija pistikupesast. Laadija ei vaja peale regulaarse puhastamise mingit hooldust.
- ♦ Puhastage korrapäraselt seadme ja laadija ventilatsiooniasendid pehme harja või kuiva lapiga.
- ♦ Puhastage korrapäraselt mootori korpust niiske lapiga. Ärge kasutage abrasiivseid ega lahustipõhiseid puhastusvahendeid.

- ♦ Pärast seadme kasutamist puhastage hoolikalt terad. Pärast puhastamist katke terad kerge masinaõliga, et vältida roostetamist.

**Toitepistikute vahetamine (ainult Ühendkuningriik ja Iirimaa)**

Kui on vaja paigaldada uus toitepistik, toimige järgmiselt.

- ♦ Kõrvaldage vana pistik ohutult.
- ♦ Ühendage pruun juhe uue pistiku faasiklemmiga.
- ♦ Ühendage sinine juhe neutraalklemmiga.

**Hoiatus!** Maandusklemmiga ühendusi ei tehta.

Järgige kvaliteetsete pistikutega kaasasolevaid paigaldusjuhiseid.

Soovitav kaitse: 5 A.

**Keskkonnakaitse**

Jätmete sortimine. Selle sümboliga märgistatud tooteid ja akusid ei tohi kõrvaldada koos olmejäätmetega.

Seadmed ja akud sisaldavad aineid, mida saab eemaldada ja taaskasutada, et vähendada toorainepuudust. Elektriseadmed ja akud tuleb ringlusse võtta vastavalt kohalikele eeskirjadele. Lisateavet leiate aadressilt [www.2helpU.com](http://www.2helpU.com).



## Probleemide lahendamine

Probleem	Võimalik põhjus	Võimalik lahendus
Seade ei käivitu.	Terad on kuivad ja roostes.  Terad või teratugi on paindunud.  Hambad on paindunud või kahjustatud.  Terapoldid logisevad.	Määrige terasid.  Rihtige tera või teratugi otseks.  Rihtige hambad otseks.  Kinnitage terapoldid.
Seade ei käivitu.	Lukustusnupp pole korralikult rakendunud.  Juhe pole vooluvõrguga ühendatud.  Vooluahela kaitse on läbi põlenud.    Võimsuslüüti on rakendunud.    Juhe või lüüti on kahjustunud.	Kontrollige enne päästiku liigutamist, et lukustusnupp oleks lõpuni ette lükatud.  Ühendage juhe töötava pistikupesaga.  Vahetage vooluahela kaitse välja. (Kui toode põhjustab korduvalt vooluahela kaitseme läbipõlemise, lõpetage kohe selle kasutamine ja viige see parandamiseks BLACK+DECKERi teeninduskeskusesse või volitatud teenindusse.)  Lähtestage kaitselüüti. (Kui toode põhjustab korduvalt võimsuslüüti rakendumise, lõpetage kohe selle kasutamine ja viige see parandamiseks BLACK+DECKERi teeninduskeskusesse või volitatud teenindusse.)  Laske juhe või lüüti vahetada BLACK+DECKERi teeninduskeskuses või volitatud teeninduses.

## Tehnilised andmed

		BEHTS301 Tüüp 1	BEHTS401 Tüüp 1	BEHTS451 Tüüp 1
Pinge	$V_{AC}$	230	230	230
Tarbitav võimsus	W	500	500	550
Terade liikumiskiirus (tühikäigul)	$\text{min}^{-1}$	1850	1835	1870
Tera pikkus	cm	50	55	60
Teravahe	mm	22	22	25
Tera pidurdusaeg	s	< 1	< 1	< 1
Saetera maks. löige	mm	35	35	35
Kaal	kg	2,47	2,54	2,65

		BEHTS501 Tüüp 1
Pinge	$V_{AC}$	230
Tarbitav võimsus	W	600
Terade liikumiskiirus (tühikäigul)	$\text{min}^{-1}$	1840
Tera pikkus	cm	60
Teravahe	mm	25
Tera pidurdusaeg	s	< 1
Saetera maks. löige	mm	35
Kaal	kg	2,65

## Helirõhu tase vastavalt standardile EN 60745:

Seadme kasutajale avalduv helirõhk ( $L_{pA}$ ) 89 dB(A), määramatus (K) 3,5 dB(A)Helivõimsus ( $L_{WA}$ ) 98 dB(A), määramatus (K) 2,0 dB(A)

## Vibratsiooni koguväärtused (kolme telje vektorsumma) vastavalt standardile EN 60745:

Vibratsioonitugevus ( $a_{h,D}$ ) 4,1  $\text{m/s}^2$ , määramatus (K) 2,1  $\text{m/s}^2$

## EÜ vastavusdeklaratsioon

MASINADIREKTIIV  
VÄLITINGIMUSTES KASUTATAVADE SEADMETE MÜRA  
DIREKTIIV



BEHTS301, BEHTS401, BEHTS451, BEHTS501 – hekilõikur

Black & Decker kinnitab, et jaotises „Tehnilised andmed“ kirjeldatud tooted vastavad järgmistele nõuetele:  
2006/42/EÜ, EN 60745-1:2009 +A11:2010,  
EN 60745-2-15:2009 +A1:2010

2000/14/EÜ, hekilõikur, V lisa  
Mõõdetud helivõimsus ( $L_{WA}$ ) 98 dB(A)  
Määramatus (K) 2,0 dB(A)  
Garanteeritud helivõimsus ( $L_{WA}$ ) 100 dB(A)

Need seadmed vastavad ka direktiividele 2014/30/EL ja  
2011/65/EL.

Lisateabe saamiseks võtke ühendust Black & Deckeriga  
alltoodud aadressil või vaadake kasutusjuhendi tagaküljel  
olevat infot.

Allakirjutanu vastutab tehnilise toimiku koostamise eest ja on  
vormistanud deklaratsiooni Black & Deckeri nimel.

R. Laverick  
Tehnikadirektor  
Black & Decker Europe, 210 Bath Road, Slough,  
Berkshire, SL1 3YD  
Ühendkuningriik  
26.10.2017

## Garantii

Black & Decker on oma toodete kvaliteedis kindel ja pakub  
tarbijatele 24-kuulist garantiid alates ostukuupäevast. See  
garantii täiendab teie seaduslikke õigusi ega piira neid kuidagi.  
Garantii kehtib Euroopa Liidu liikmesriikide territooriumil ja  
Euroopa vabakaubanduspiirkonnas.

Garantiinõude esitamiseks peab nõue olema kooskõlas  
Black & Deckeri kasutustingimustega ning müüjale või volitatud  
remonditöökojale tuleb esitada ostukviitung. Black & Deckeri  
2-aastase garantii kasutustingimused ja lähima volitatud re-  
monditöökoja asukohta leiate veebiaadressilt [www.2helpU.com](http://www.2helpU.com)  
või võttes ühendust Black & Deckeri kohaliku esindusega  
kasutusjuhendis toodud aadressil.

Meie veebilehel [www.blackanddecker.co.uk](http://www.blackanddecker.co.uk) saate registreeri-  
da oma uue Black & Deckeri seadme ning tutvuda uudistoo-  
dete ja eripakkumistega.

## Naudojimo paskirtis

Šios BLACK+DECKER™ gyvatvorių žirkklės BEHTS301, BEHTS401, BEHTS451 ir BEHTS501 skirtos gyvatvorėms, krūmams ir gervuogėms kirpti. Šie įrankiai skirti naudoti tik buityje.

## Saugos instrukcijos

### Bendrieji elektrinių įrankių saugos įspėjimai



**Įspėjimas! Perskaitykite visus saugos įspėjimus ir nurodymus.** Jei bus nesilaikoma toliau pateiktų įspėjimų ir nurodymų, gali kilti elektros smūgio, gaisro ir (arba) sunkaus sužeidimo pavojus.

Išsaugokite visus įspėjimus ir nurodymus ateičiai. Savoka „elektrinis įrankis“ pateiktuose įspėjimuose reiškia į maitinimo tinklą jungiamą (laidinį) elektrinį įrankį arba akumuliatoriaus maitinamą (belaidį) elektrinį įrankį.

#### 1. Darbo vietos sauga

- Darbo vieta turi būti švari ir gerai apšviesta.** Užgriozdintos ir tamsios vietos dažnai tampa nelaimingų atsitikimų priežastimi.
- Nenaudokite elektrinių įrankių sprogiojoje aplinkoje, pvz., kur yra liepsnių skysčių, dujų arba dulkių.** Elektriniai įrankiai sukelia kibirkštis, nuo kurių gali užsidegti dulkelės arba garai.
- Dirbdami elektrinių įrankiu, neleiskite artyn vaikų ir pašalinių asmenų.** Jie gali blaškyti dėmesį ir dėl to galite nesuvaldyti įrankio.

#### 2. Elektros sauga

- Elektrinių įrankių kištukai privalo atitikti elektros lizdus. Niekada niekaip nemodifikuokite kištuko. Su įžemintais elektriniais įrankiais niekada nenaudokite jokių kištukų adapterių.** Nemodifikuoti, originalūs kištukai ir juos atitinkantys elektros lizdai sumažins elektros smūgio pavojų.
- Venkite sąlyčio su įžemintais paviršiais, pvz., vamzdžiais, radiatoriais, viryklėmis ir šaldytuvais.** Kai kūnas įžemintas, didėja elektros smūgio pavojus.
- Nedirbkite šiuo įrankiu lietuje arba esant drėgnoms oro sąlygoms.** Į elektrinį įrankį patekus vandens, didėja elektros smūgio pavojus.
- Atsargiai elkitės su maitinimo kabeliu.** Niekada neneškite elektrinio įrankio už kabelio, taip pat netraukite už kabelio kištuko iš lizdo. Saugokite kabelį nuo karščio, alyvos, aštrių kraštų arba judančių dalių. Pažeisti arba susinarpioję kabeliai didina elektros smūgio pavojų.
- Su elektriniais įrankiais lauke naudokite tam pritaikytą ilginimo kabelį.** Naudojant darbai lauke tinkamą kabelį, sumažėja elektros smūgio pavojus.
- Jei elektrinį įrankį neišvengiamai reikia naudoti drėgnoje aplinkoje, naudokite maitinimo šaltinį, apsaugotą liekamosios elektros srovės įtaisui (RCD).** Naudojant RCD, mažėja elektros smūgio pavojus.

#### 3. Asmens sauga

- Dirbdami elektriniu įrankiu, būkite budrūs, žiūrėkite, ką darote ir vadovaukitės sveika nuovoka. Nenaudokite elektrinio įrankio pavargę arba apsvaigę nuo narkotikų, alkoholio ar vaistų.** Akimirka nukreipus dėmesį, dirbant su elektriniais įrankiais galima sunkiai susižaloti.
  - Dėvėkite asmenines apsaugos priemones. Visada naudokite akių apsaugos priemones.** Apsauginės priemonės, pvz., dulkių kaukė, apsauginiai batai neslidžiais padais, šalmas ar ausų apsaugos, naudojamos atitinkamomis sąlygomis, mažina susižeidimo pavojų.
  - Būkite atsargūs, kad netyčia nepaleistumėte įrenginio. Prieš prijungdami įrankį prie maitinimo tinklo ir (arba) įdėdami akumuliatorių, prieš paimdami ar nešdami įrankį, visuomet patikrinkite, ar išjungtas jo jungiklis.** Nešant elektrinius įrankius uždėjus pirštą ant jų jungiklio arba įjungiant įrankius į elektros tinklą, kai jų jungikliai yra įjungti, gali nutikti nelaimingų atsitikimų.
  - Prieš įjungdami elektrinį įrankį, pašalinkite nuo jo visus reguliavimo raktus ar veržliarakčius.** Neištraukę veržliarakčio iš besisukančios elektros įrankio dalies, rizikuojate susižeisti.
  - Nesiekite per toli. Visuomet stovėkite tvirtai ir išlaikykite pusiausvyrą.** Taip galėsite lengviau suvaldyti elektrinį įrankį netikėtose situacijose.
  - Dėvėkite tinkamą aprangą. Nedėvėkite laisvų drabužių arba papuošalų.** Plaukus, drabužius ir pirštines laikykite atokiau nuo judančių dalių. Judančios dalys gali įtraukti laisvus drabužius, papuošalus ar ilgus plaukus.
  - Jei yra įrenginių, skirtų prijungti dulkių ištraukimo ir surinkimo prietaisus, būtinai juos prijunkite ir tinkamai naudokite.** Naudojant dulkių surinkimo įrenginius, galima sumažinti su dulkelėmis susijusius pavojus.
- #### 4. Elektrinių įrankių naudojimas ir priežiūra
- Per daug neapkraukite elektrinio įrankio.** Darbai atlikti naudokite tinkamą elektrinį įrankį. Tinkamu elektriniu įrankiu geriau ir saugiau atliksite darbą tokiu greičiu, kuriam jis yra numatytas.
  - Nenaudokite elektrinio įrankio, jei jungiklis jo neįjungia arba neišjungia.** Bet kuris elektrinis įrankis, kurio negalima valdyti jungikliu, yra pavojingas – jį privaloma pataisyti.
  - Prieš atlikdami bet kokius reguliavimo, priedų keitimo arba paruošimo sandėliuoti darbus, atjunkite šį elektrinį įrankį nuo energijos šaltinio ir (arba) ištraukite akumuliatorių.** Tokios apsauginės priemonės sumažina pavojų netyčia įjungti elektrinį įrankį.
  - Nenaudojamus elektrinius įrankius laikykite vaikams nepasiekiamoje vietoje ir neleiskite jo naudoti su šiuo elektriniu įrankiu arba šiomis instrukcijomis nesusipažinusiems asmenims.** Neparengtų naudotojų rankose elektriniai įrankiai kelia pavojų.
  - Rūpestingai prižiūrėkite elektrinius įrankius. Patikrinkite, ar tinkamai sulygiuotos ir nestringa judančios**

dalis, ar nėra sulūžusių dalių ir kitų gedimų, kurie galėtų turėti įtakos elektrinių įrankių veikimui. Jei elektrinis įrankis apgadintas, prieš naudojant jį reikia sutaisyti. Dėl netinkamai prižiūrimų elektrinių įrankių įvyksta daug nelaimingų atsitikimų.

- f. **Pjovimo įrankiai turi būti aštrūs ir švarūs.** Tinkamai prižiūrimi pjovimo įrankiai aštriomis pjovimo briaunomis mažiau strigs, juos bus lengviau valdyti.
  - g. **Naudokite elektrinius įrankius, papildomus įtaisus ir smulkias įrankių dalis vadovaudamiesi šia naudojimo instrukcija, atsižvelgdami į darbo sąlygas bei darbą, kurį reikia atlikti.** Jei elektrinį įrankį naudosite ne pagal paskirtį, gali susidaryti pavojinga situacija.
5. **Priežiūra**
- a. **Šį elektrinį įrankį privalo prižiūrėti kvalifikuotas remonto specialistas, naudodamas originalias atsargines dalis.** Taip užtikrinsite saugų elektrinio įrankio veikimą.

## Papildomi elektrinių įrankių saugos įspėjimai



**Įspėjimas!** Papildomi gyvatvorių žirklių saugos įspėjimai

- ◆ **Laikykite visas kūno dalis atokiai nuo peilių. Netraukite nukirptos medžiagos ir nelaikykite medžiagos, kurią reikia kirpti, kai peiliai juda. Valydami užstrigusių medžiagą, būtinai išjunkite įrankį.** Dirbant įrankiu užtenka vienos neatidumo akimirkos ir galima sunkiai susižeisti.
- ◆ **Neškite gyvatvorių žirkles už rankenos, peiliams stovint vietoje. Prieš vežant, nešant arba padedant gyvatvorių žirkles sandėliuoti, būtina sumontuoti pjovimo įtaiso dangtį.** Tinkamai nešdami gyvatvorių žirkles, sumažinsite susižeidimo į peilius tikimybę.
- ◆ **Laikykite elektrinį įrankį tik už izoliuotų, suimti skirtų paviršių, nes peiliai gali užkabinti paslėptus laidus arba įrankio kabelį.** Peiliams užkabinus laidą, kuriuo teka srovė, neizoliuotose metalinėse elektrinio įrankio dalyse gali atsirasti įtampa ir operatorius gali gauti elektros smūgį.
- ◆ **Nutieskite kabelį atokiai nuo pjovimo vietos.** Dirbant kabelis gali pasislėpti krūmuose ir gali būti netyčia nukirptas peiliais.
- ◆ Šiame naudotojo vadove pateiktas naudojimo paskirties aprašymas. Naudojant šiame vadove nerekomenduojamus papildomus įtaisus ar priedus arba naudojant įrankį ne pagal naudojimo paskirtį, galima susižaloti ir (arba) apgadinti turta.
- ◆ Jei gyvatvorių žirkles naudojate pirmą kartą, atidžiai perskaitykite šį vadovą ir paprašykite patyrusio naudotojo pamokyti, kaip naudoti gyvatvorių žirkles.
- ◆ Niekada nelieskite peilių, kai įrankis veikia.
- ◆ Niekada nebandykite jėga sustabdyti peilių.
- ◆ Nepadėkite įrankio, kol peiliai dar juda.
- ◆ Reguliariai tikrinkite peilius, ar jie neapgadinti ir nesusidėvėję. Nenaudokite įrankio, jei peiliai apgadinti.

- ◆ Kirpdami gyvatvores, stenkitės išvengti kietų objektų (pvz. metalinių vielų, tvorelių). Jei netyčia užkliudytumėte koją nors kietą daiktą, tuoj pat išjunkite įrankį ir patikrinkite, ar jis neapgadintas.
- ◆ Jei įrankis pradėtų nejprastai vibruoti, tuoj pat išjunkite jį ir atjunkite nuo elektros tinklo, tada patikrinkite, ar jis neapgadintas.
- ◆ Jeigu įrankis stringa, tuoj pat išjunkite jį. Prieš šalindami bet kokias kliūtis ar kamščius, atjunkite jį nuo elektros tinklo.
- ◆ Po naudojimo uždenkite peilius pateiktu peilių dėklu. Sandėliuokite įrankį taip, kad jo peiliai būtų uždengti.
- ◆ Dirbdami įrankiu, pasirūpinkite, kad būtų sumontuoti visi apsaugai. Niekada nenaudokite nevisiškai surinkto įrankio arba įrankio su neleistinomis modifikacijomis.
- ◆ Niekada neleiskite vaikams naudoti šio įrankio.
- ◆ Kirpdami aukštesnes gyvatvorių dalis, saugokitės krentančių nuopjovų.
- ◆ Visada laikykite įrankį abiem rankomis ir tik už pateiktų rankenų.

## Liekamieji pavojai

Naudojant šį įrankį, gali kilti liekamųjų pavojų, kurie gali būti nenurodyti pateiktuose saugos įspėjimuose. Šie pavojai gali kilti naudojant įrankį ne pagal paskirtį, ilgai naudojant įrankį ir pan. Net ir pritaikius atitinkamus saugos nurodymus ir naudojant saugos įtaisus, tam tikrų liekamųjų pavojų išvengti neįmanoma. Galimi pavojai:

- ◆ susižeidimai, prisilietus prie bet kurių besisukančių (judamųjų) dalių;
- ◆ susižalojimai keičiant bet kokias dalis, pjūklelius arba priedus;
- ◆ žala, patiriama įrankį naudojant ilgą laiką. Jei įrankį reikia naudoti ilgą laiką, būtinai reguliariai darykite pertraukas;
- ◆ klausos pablogėjimas;
- ◆ sveikatai kylančys pavojai įkvėpus dulkių, susidariusių naudojant įrankį (pavyzdžiui, apdirbant medieną, ypač ažuolą, beržą ir MDF).

## Vibracija

Techninių duomenų skyriuje ir atitikties deklaracijoje pateiktos deklaruotosios vibracijos emisijos vertės išmatuotos standartiniu bandymų būdu, pagal standartą EN 60745; jos gali būti naudojamos siekiant palyginti vienus įrankius su kitais. Deklaruojama vibracijos emisijos vertė taip pat gali būti naudojama preliminariumi poveikiui įvertinti.

**Įspėjimas!** Elektrinio įrankio faktinio veikimo vibracijos emisija gali skirtis nuo nurodytojo dydžio, atsižvelgiant į tai, kokiais būdais naudojamas šis įrankis. Vibracijos lygis gali viršyti nurodytąjį lygį.

Vertinant vibracijos poveikį ir siekiant nustatyti apsaugos priemones, reikalaujamas pagal 2002/44/EB žmonių, darbe regulia-

riai naudojančių elektrinius įrankius, apsaugai, reikia atsižvelgti į vibracijos poveikio įvertinimą, faktines įrankio naudojimo sąlygas ir naudojimo būdus, taip pat reikia atsižvelgti į visas darbinio ciklo dalis, pvz., ne tik į įrankio naudojimo laiką, bet ir pro tarpus, kai įrankis būna išjungtas ir kai jis veikia laisvai.

### Ant įrankio pateikiamos etiketės

Kartu su datos kodu ant įrankio rasite pavaizduotas šias piktogramas:



**Įspėjimas!** Siekdami sumažinti pavojų susižaloti, perskaitykite šį vadovą.



Naudodami įrankį, dėvėkite apsauginius arba darbinius akinius.



Naudodami šį įrankį, visuomet dėvėkite ausų apsaugas.



Pažeidę arba įpjovę kabelį, būtinai atjunkite jį nuo elektros tinklo.



Saugokite įrankį nuo lietaus arba didelės drėgmės.



Garantuotoji garso galia pagal direktyvą 2000/14/EB.

### Elektros sauga



Šis įrankis turi dvigubą izoliaciją, todėl įžeminimo laido nereikia. Visada patikrinkite, ar elektros tinklo įtampa atitinka rodiklių plokštelėje nurodytą įtampą.

- ◆ Jei maitinimo kabelis būtų pažeistas, siekiant išvengti pavojaus, jį nedelsiant privalo pakeisti įgaliotojo BLACK+DECKER serviso centro darbuotojas.
- ◆ Dirbdami įrankiu lauke, naudokite tik darbiui lauke skirtus ilginimo kabelius. Galima naudoti tinkamo nominalo BLACK+DECKER ilginimo kabelį (iki 30 metrų ilgio) nepatiriant galios nuostolių.
- ◆ Elektros sauga pagerėja papildomai naudojant didelio jautrumo 30 mA liekamosios srovės įtaisą (RCD).

### Funkcijos

Šis įrankis turi kai kurias arba visas toliau nurodytas funkcijas.

1. Peiliai
2. Apsaugas
3. Pagalbinė rankena
4. Atrakinimo mygtukas
5. Gaidukas
6. Rankena su jungikliu
7. Kabelio fiksatorius
8. Pjovimo antgalis
9. Pjovimo antgalio atrama

### Surinkimas

**Įspėjimas!** Prieš surenkant įrankį reikia išjungti, atjungti nuo elektros tinklo, o peilius reikia uždengti dėklu.

### Apsaugo montavimas ant gyvatvorių žirklių (A, B pav.)

Gyvatvorių žirklių pristatomos nepritvirtinus apsaugo prie gyvatvorių žirklių. Kaip sumontuoti apsaugą:

- ◆ Kryžminiu atsuktuvu (nepridedamas) išsukite apsaugo fiksavimo sraigatą 10.
- ◆ Nustatykite apsaugą į vietą, kaip parodyta A pav. Apsaugo angos turi įslysti į įrenginyje esančius griovelius.
- ◆ Įkiškite apsaugo fiksavimo sraigatą 10 į angą apsaugo šone ir tvirtai suveržkite, kaip parodyta B pav.

**Įspėjimas!** Naudokite gyvatvorių žirkles tik su tinkamai sumontuota rankena ir apsaugu. Naudojant gyvatvorių žirkles be tinkamo apsaugo ar rankenos, galima smarkiai susižaloti.

### Ilginimo kabelio prijungimas prie gyvatvorių žirklių (C pav.)

Kabelio fiksatorius (7) yra įtaisytas jungiklio rankenos (6) galinėje dalyje.

- ◆ Ties pabaiga sulenkite ilginimo kabelį, suformuodami kilpą.
- ◆ Įkiškite kilpą į kabelio fiksatoriaus korpusą 11, kaip parodyta C pav.
- ◆ Užkabinkite kilpą ant kabelio fiksatoriaus 7 ir palikite ją ten.
- ◆ Prijunkite ilginimo kabelį prie įrenginio.

### Tinkama rankų padėtis (D pav.)

Visada laikykite gyvatvorių žirkles kaip pavaizduota šio naudojimo vadovo iliustracijose: viena ranka reikia laikyti rankeną su jungikliu, o kita – pagalbinę rankeną (D pav.). Niekada nelaikykite įrenginio už peilių apsaugo.

### Naudojimas

**Įspėjimas!** Leiskite įrankiui veikti savo greičiu. Neperkraukite jo.

### Įjungimas ir išjungimas

**Pastaba.** Jūsų pačių saugai šiame įrankyje sumontuota dvigubo įjungimo sistema. Ši sistema neleidžia atsitiktinai įjungti įrankio: dirbti galima tik laikant jį abiem rankomis.

### Įjungimas (E pav.)

- ◆ Jeigu norite įrankį ĮJUNGTI, patraukite atrakinimo mygtuką (4), esantį pagalbinėje rankenoje (3) atgal ir nuspauskite gaiduką (5). Įrenginiui pradėjus veikti, atrakinimo mygtuką galite atleisti. Norėdami, kad įrenginys ir toliau veiktų, privalote laikyti nuspaudę gaiduką. Norėdami įrankį IŠJUNGTI, atleiskite gaiduką.

**Įspėjimas!** Niekada nebandykite užfiksuoti jungiklio ĮJUNGIMO padėtyje.

- ◆ Reguliariai tepkite peilius.

## Kirpimo rekomendacijos

### Ilginimo kabelis (F pav.)

- Ilginimo kabelis turi būti už gyvatvorės žirklių ir toliau kerpamos vietos, kaip parodyta F pav. Niekada nedėkite jo ant kerpamos gyvatvorės.
- Jei kabelį įpjovėte ar apgadino, prieš apžiūrėdami ar remontuodami atjunkite nuo elektros lizdo.

### Darbinė padėtis

- Stovėkite tvirtai, laikykite pusiausvyrą ir nesiekite per toli.
- Kirpdami dėvėkite apsauginius akinius, avėkite avalynę neslidžiais padais ir mūvėkite gumines pirštines.
- Tvirtai laikydami įrankį abiem rankomis, **IJUNKITE** jį. Visada laikykite gyvatvorių žirkles kaip pavaizduota D pav.: viena ranka reikia laikyti rankeną su jungikliu, o kita – pagalbinę rankeną. Niekada nelaiykite įrankio už peilių apsaugo.

### Atžalų kirpimas (G pav.)

- Šakelės efektyviausiai kerpamos plačiais mostais. Geriausiai kerpama šiek tiek pakreipus peilius žemyn judesio kryptimi.

**Išpėjimas!** Nekirpkite storesnių nei 16 mm šakų. Naudokite gyvatvorių žirkles tik įprastoms gyvatvorėms aplink namus bei pastatus kirpti.

### Gyvatvorės viršaus lyginimas (H pav.)

- Norėdami labai lygiai nukirpti gyvatvorės viršų, ištempkite išilgai gyvatvorės virvelę, kad galėtumėte pagal ją kirpti.

### Gyvatvorių šonų kirpimas (I pav.)

- Pradėkite nuo apačios ir kirpkite braukdami aukštyn.

### Pjovimo antgalis (J pav.)

- Jei šakos per storos kirpti peiliais (1), naudokite pjovimo antgalį (8). Nustatykite pjovimo antgalį kaip įmanoma arčiau šakos pagrindo. Atremkite pjovimo antgalio atramą (9) į šaką. Įjunkite gyvatvorių žirkles, kaip aprašyta pirmiau, leisdami įrankiui veikti jo tempu, kol šaką visiškai nupjausite.

Pjovimo peiliai yra pagaminti iš aukštos kokybės grūdinto plieno ir įprastai naudojant jų galąsti nereikia. Visgi, jei netyčia kliudytumėte vielinę tvorą (L pav.), akmenis, stiklą ar kitus kietus objektus, peilis gali būti įkirstas. Šios įkartos pašalinti nereikia, jei ji netrukdo peiliui judėti. Jei ji trukdo, atjunkite kabelį ir pašalinkite įkartą, nuglaždami ją smulkia dantyta dilde arba galandimo akmeniu. Jei gyvatvorių žirkles numestumėte, kruopščiai apžiūrėkite, ar jos nesugadintos. Jei sulinko peiliai, įtrūko korpusas ar nulūžo rankenos arba jei pastebite kokių nors kitų pažeidimų, kurie gali turėti įtakos gyvatvorių žirklių veikimui, nebenaudokite jų ir kreipkitės į vietos BLACK+DECKER serviso centrą dėl remonto.

Trašų ir kitų sodo chemikalų sudėtyje yra medžiagų, kurios ženkliai pagreitina metalų koroziją. Nelaikykite įrenginio ant trašų arba chemikalų arba šalia jų.

## Papildomi įtaisai

Įrankio veikimas priklauso nuo naudojamo papildomo įtaiso. BLACK+DECKER papildomi įtaisai yra pagaminti laikantis aukštos kokybės standartų ir skirti pagerinti įrankio eksploatacines savybes. Naudojant šiuos papildomus įtaisus, įrankis veiks geriausiai.

## Techninė priežiūra

Šis laidinis (belaidis) BLACK+DECKER prietaisas (įrankis) skirtas ilgalaikiai eksploatacijai, prireikiant minimalios techninės priežiūros. Įrankis veiks kokybiškai ir ilgai, jei jį tinkamai prižiūrėsite ir reguliariai valysite.

Tepimo alyvos galite įsigyti iš BLACK+DECKER įgaliotojo atstovo (kat. Nr. A6102-XJ).

**Išpėjimas!** Prieš imdamiesi bet kokių laidinių / belaidžių elektrinių įrankių techninės priežiūros darbų:

- Išjunkite prietaisą (įrankį) ir ištraukite jo kištuką iš elektros lizdo.
- Išjunkite prietaisą (įrankį) ir išimkite iš jo akumuliatorių, jei prietaisas (įrankis) turi atskirą akumuliatorių.
- Jei akumuliatorius yra įtaisytas, visiškai išseikvokite jo energiją, o paskui išjunkite.
- Prieš valydamas atjunkite įkroviklį elektros tinklo. Įkrovikliui nereikia jokios techninės priežiūros, išskyrus reguliarią valymą.
- Reguliariai minkštu šepetėliu arba sausa šluoste išvalykite prietaiso / įrankio / įkroviklio ventiliacijos angas.
- Reguliariai drėgna šluoste nuvalykite variklio korpusą. Nenaudokite jokių šveičiamųjų arba tirpiklių pagrindu pagamintų valiklių.
- Po naudojimo kruopščiai nuvalykite peilius. Nuvalę sutepkite peilius plonu mašininės alyvos sluoksniu, kad nerūdėtų.

## Maitinimo kištuko keitimas (tik Jungtinės Karalystės ir Airijos naudotojams)

Jei reikia sumontuoti naują maitinimo kištuką:

- Saugiai išmeskite senąjį kištuką.
- Rudą laidą prijunkite prie naujo maitinimo kištuko srovės kontakto.
- Mėlyną laidą prijunkite prie neutralaus kontakto.

**Išpėjimas!** Prie žeminimo kontakto nieko jungti nereikia. Vadovaukitės montavimo instrukcijomis, pateikiamomis su aukštos kokybės kištukais.

Rekomenduojamas saugiklis: 5 A.

## Aplinkosauga



Atskiras surinkimas. Šiuo simboliu pažymėtų gaminių ir akumuliatorių negalima išmesti kartu su kitomis buitinėmis atliekomis.

Gaminuose ir akumuliatoriuose yra medžiagų, kurias galima pakartotinai panaudoti arba perdirbti: taip sumažinsite aplinkos taršą ir naujų žaliavų poreikį. Atiduokite elektrinius prietaisus ir akumuliatorius perdirbti, laikydamiesi vietinių reglamentų. Daugiau informacijos rasite adresu [www.2helpU.com](http://www.2helpU.com).

## Trikčių šalinimas

Problema	Galima priežastis	Galimas sprendimas
Įrenginys neįsijungia.	Sausi, surūdiję peiliai.	Suteptkite peilius.
	Sulenktas peilis arba peilio atrama.	Ištiesinkite peilį arba peilio atramą.
	Sulanstyti arba apgadinti dantukai.	Ištiesinkite dantukus.
	Atsilaisvino peilių varžtai.	Užveržkite peilių varžtus.
Įrenginys neįsijungia.	Ne iki galo nuspauostas atrakinimo mygtukas.	Patikrinkite, ar atrakinimo mygtukas pastumtas iki galo pirmyn, tada spauskite pagrindinį gaiduką.
	Kabelis neprijungtas prie elektros lizdo.	Prijunkite kabelį prie veikiančio elektros lizdo.
	Perdegė grandinės saugiklis.	Pakeiskite grandinės saugiklį. (Jei grandinės saugiklis dažnai perdega, nedelsdami nutraukite įrenginio eksploataciją ir nugabenkite patikrai į BLACK+DECKER serviso centrą arba įgaliotajam serviso specialistui.)
	Suveikė grandinės jungtuvas.	Iš naujo nustatykite grandinės pertraukiklį. (Jei grandinės saugiklis dažnai suveikia, nedelsdami nutraukite įrenginio eksploataciją ir nugabenkite patikrai į BLACK+DECKER serviso centrą arba įgaliotajam serviso specialistui.)
	Pažeistas kabelis arba jungiklis.	Paprašykite BLACK+DECKER serviso centro arba įgaliotojo serviso specialisto, kad pakeistų kabelį arba jungiklį.

## Techniniai duomenys

		BEHTS301 1 tipas	BEHTS401 1 tipas	BEHTS451 1 tipas
Įtampa	$V_{KS}$	230	230	230
Galios įvestis	W	500	500	550
Peilių mostai (be apkrovos)	$min^{-1}$	1 850	1 835	1 870
Peilių ilgis	cm	50	55	60
Tarpas tarp peilių	mm	22	22	25
Peilių sustabdymo trukmė	sek.	< 1	< 1	< 1
Maks. pjovimo antgalio pjovimo skersmuo	mm	35	35	35
Svoris	kg	2,47	2,54	2,65

		BEHTS501 1 tipas
Įtampa	$V_{KS}$	230
Galios įvestis	W	600
Peilių mostai (be apkrovos)	$min^{-1}$	1 840
Peilių ilgis	cm	60
Tarpas tarp peilių	mm	25
Peilių sustabdymo trukmė	sek.	< 1
Maks. pjovimo antgalio pjovimo skersmuo	mm	35
Svoris	kg	2,65

## Garso slėgio lygis pagal standartą EN 60745:

Garso slėgio lygis ties operatoriaus buvimo vieta ( $L_{pA}$ ) 89 dB(A), paklaida (K) 3,5 dB(A)

Garso galios lygis ( $L_{WA}$ ) 98 dB(A), paklaida (K) 2,0 dB(A)

## Bendros vibracijos vertės (trიაšo vektoriaus suma) pagal EN 60745:

Vibracijos emisijos vertė ( $a_{hD}$ ) 4,1  $m/s^2$ , paklaida (K) 2,1  $m/s^2$



## EB atitikties deklaracija

MAŠINŲ DIREKTYVA  
APLINKOS TRIUKŠMO DIREKTYVA



BEHTS301, BEHTS401, BEHTS451, BEHTS501 – gyvatvorių žirkklės

„Black & Decker“ deklaruoja, kad šie gaminiai, aprašyti „Techninių duomenų“ skyriuje, atitinka: 2006/42/EB, EN 60745-1:2009 +A11:2010, EN 60745-2-15:2009 +A1:2010

2000/14/EB, gyvatvorių žirkklės, V priedas  
Išmatuotoji garso galia ( $L_{WA}$ ) 98 dB(A)  
Paklaida (K) 2,0 dB(A)  
Garantuotoji garso galia ( $L_{WA}$ ) 100 dB(A)

Šie gaminiai taip pat atitinka direktyvas 2014/30/ES ir 2011/65/ES.

Dėl papildomos informacijos prašome kreiptis į „Black & Decker“ įgaliotąjį atstovą toliau nurodytu adresu arba žr. vadovo pabaigoje pateiktą informaciją.

Toliau pasirašęs asmuo yra atsakingas už techninės bylos sukūrimą ir pateikia šią deklaraciją „Black & Decker“ vardu.

R. Laverick  
Technikos direktorius  
Black & Decker Europe, 210 Bath Road, Slough,  
Berkshire, SL1 3YD  
United Kingdom (Jungtinė Karalystė)  
2017-10-26

## Garantija

„Black & Decker“ neabejoja aukšta savo gaminių kokybe ir siūlo vartotojams 24 mėnesių trukmės garantiją, skaičiuojant nuo pirkimo datos. Ši garantija papildo, bet jokiais būdais nepanaikina jūsų įstatymais nustatytų teisių. Ši garantija galioja Europos Sąjungos valstybių narių ir Europos laisvosios prekybos zonos teritorijose.

Norint pasinaudoti šia garantija, privaloma laikytis „Black & Decker“ sąlygų ir nuostatų bei pardavėjui arba įgaliotajam remonto agentui pateikti pirkimą įrodantį dokumentą. „Black & Decker“ 2 metų garantijos sąlygas ir nuostatus bei artimiausio įgaliotojo remonto agento adresą rasite interneto svetainėje adresu [www.2helpU.com](http://www.2helpU.com) arba galite gauti susisiekę su „Black & Decker“ vietos atstovybe šiame vadove nurodytu adresu.

Apsilankykite mūsų interneto svetainėje adresu [www.blackanddecker.co.uk](http://www.blackanddecker.co.uk), užregistruokite savo naująjį „Black & Decker“ gaminį ir gaukite naujausios informacijos apie naujus gaminius bei specialius pasiūlymus.

## Paredzētā lietošana

Šī BLACK+DECKER™ dzīvžogu apgriešanas mašīna BEHTS301, BEHTS401, BEHTS451, BEHTS501 ir paredzēta dzīvžogu, krūmu un ērkšķu krūmu apgriešanai. Šis instruments ir paredzēts tikai personīgai lietošanai.

## Drošības norādījumi

### Vispārīgi elektroinstrumenta drošības brīdinājumi



**Brīdinājums!** Izlasiet visus drošības brīdinājumus un norādījumus. Ja netiek ievēroti turpmāk redzami brīdinājumi un norādījumi, var gūt elektriskās strāvas triecienu, izraisīt ugunsgrēku un/vai gūt smagus ievainojumus.

**Saglabājiet visus brīdinājumus un norādījumus turpmākām uziņām.** Termins "elektroinstruments", kas redzams brīdinājumos, attiecas uz šo elektroinstrumentu (ar vadu), ko darbina ar elektrības palīdzību, vai ar akumulatoru darbināmu elektroinstrumentu (bez vada).

#### 1. Darba zonas drošība

- Rūpējieties, lai darba zona būtu tīra un labi apgaismota.** Nesakārtotā un vāji apgaismotā darba zonā var izraisīt negadījumus.
- Elektroinstrumentus nedrīkst darbināt sprādzienbīstamā vidē, piemēram, viegli uzliesmojošu šķidrumu, gāzu vai putekļu tuvumā.** Elektroinstrumenti rada dzirksteles, kas var aizdedzināt putekļus vai izgarojumu tvaikus.
- Strādājot ar elektroinstrumentu, neļaujiet tuvumā atrasties bērniem un nepiederošām personām.** Novērot uzmanību, jūs varat zaudēt kontroli pār instrumentu.

#### 2. Elektrodrošība

- Elektroinstrumenta kontaktdakšai jāatbilst kontaktligzdai.** Kontaktdakšu nekādā gadījumā nedrīkst pārveidot. Izmētiem elektroinstrumentiem nedrīkst izmantot pārejas kontaktdakšas. Nepārveidotas kontaktdakšas un piemērotas kontaktlīdzdas rada mazāku elektriskās strāvas trieciena risku.
- Nepieskarieties izemētām virsmām, piemēram, caurulēm, radiatoriem, plītnim un ledusskapjiem.** Ja jūsu ķermenis ir izemēts, pastāv lielāks elektriskās strāvas trieciena risks.
- Elektroinstrumentus nedrīkst pakļaut lietus vai mitru laika apstākļu iedarbībai.** Ja elektroinstrumentā iekļūst ūdens, palielinās elektriskās strāvas trieciena risks.
- Lietojiet vadu pareizi. Nekad nepārnēsājiet, nevelciet vai neatvienojiet elektroinstrumentu no kontaktligzdas, turot to aiz vada.** Netuviniet vadu karstuma avotiem, eļļai, asām šķautnēm vai kustīgām detaļām. Ja vads ir bojāts vai sapinies, pastāv lielāks elektriskās strāvas trieciena risks.
- Strādājot ar elektroinstrumentu ārpus telpām, izmantojiet tādu pagarinājuma vadu, kas paredzēts**

lietošanai ārpus telpām. Izmantojot vadu, kas paredzēts lietošanai ārpus telpām, pastāv mazāks elektriskās strāvas trieciena risks.

- Ja elektroinstrumentu nākas ekspluatēt mitrā vidē, ierīkojiet elektrobarošanu ar noplūdstrāvas aizsargierīci.** Lietojot noplūdstrāvas aizsargierīci, mazinās elektriskās strāvas trieciena risks.
- Personīgā drošība**
    - Elektroinstrumenta lietošanas laikā esat uzmanīgs, skatieties, ko jūs darāt, rīkojieties saprātīgi. Nelietojiet elektroinstrumentu, ja esat noguris vai atrodaties narkotiku, alkohola vai medikamentu ietekmē.** Pat viens mirklis neuzmanības elektroinstrumentu ekspluatācijas laikā var izraisīt smagus ievainojumus.
    - Lietojiet individuālos aizsardzības līdzekļus. Vienmēr valkājiet acu aizsargus.** Attiecīgos apstākļos lietojot aizsardzības līdzekļus, piemēram, putekļu masku, aizsargapavus ar neslidošu zoli, aizsargķiveri vai ausu aizsargus, samazinās risks gūt ievainojumus.
    - Nepieļaujiet nejašu iedarbināšanu. Pirms instrumenta pievienošanas kontaktligzdai un/vai akumulatora pievienošanas, instrumenta pacelšanas vai pārnēsāšanas pārbaudiet, vai slēdzis ir izslēgtā pozīcijā.** Ja elektroinstrumentu pārnēsājāt, turot pirkstu uz slēdža, vai ja kontaktligzdai pievienojat elektroinstrumentu ar ieslēgtu slēdzi, var rasties negadījumi.
    - Pirms elektroinstrumenta ieslēgšanas noņemiet no tā visas regulēšanas atslēgas vai uzgriežņu atslēgas.** Ja elektroinstrumenta rotējošajai daļai ir piestiprināta uzgriežņu atslēga vai regulēšanas atslēga, var gūt ievainojumus.
    - Nesniedzieties pārāk tālu. Vienmēr cieši stāviet uz piemērota atbalsta un saglabājiet līdzsvaru.** Tādējādi neparedzētās situācijās daudz labāk varat saglabāt kontroli pār elektroinstrumentu.
    - Valkājiet piemērotu apģērbu. Nevalkājiet pārāk brīvu apģērbu vai rotaslietas. Netuviniet matus, apģērbu un cimds kustīgām detaļām.** Brīvs apģērbs, rotaslietas vai gari mati var iekerties kustīgajās detaļās.
    - Ja instrumentam ir paredzēts pievienot putekļu atsūkšanas un savākšanas ierīci, tās jāpievieno un jālieto pareizi.** Lietojot putekļu savākšanas ierīci, var mazināt putekļu kaitīgo ietekmi.
  - Elektroinstrumenta ekspluatācija un apkope**
    - Nelietojiet elektroinstrumentu ar spēku. Izmantojiet konkrētām gadījumam piemērotu elektroinstrumentu.** Ar pareizi izvēlētu elektroinstrumentu tā efektivitātes robežās paveiksiet darbu daudz labāk un drošāk.
    - Neekspluatējiet elektroinstrumentu, ja to ar slēdzi nevar ne ieslēgt, ne izslēgt.** Ja elektroinstrumentu nav iespējams kontrolēt ar slēdža palīdzību, tas ir bīstams un ir jāsalabo.
    - Pirms elektroinstrumentu regulēšanas, piederumu nomaiņišanas vai novietošanas uzglabāšanā atvie-**

noiet kontaktdakšu no barošanas avota un/vai no elektroinstrumenta izņemiet akumulatoru. Šādu profilaktisku drošības pasākumu rezultātā mazinās nejaušas elektroinstrumenta iedarbināšanas risks.

- d. **Glabājiet elektroinstrumentus, kas netiek darbināti, bērniem nepieejamā vietā un neatļaujiet tos ekspluatēt personām, kas nav apmācītas to lietošanā vai nepārzina šos norādījumus.** Elektroinstrumenti ir bīstami, ja tos ekspluatē neapmācītas personas.
- e. **Veiciet elektroinstrumentu apkopi.** Pārbaudiet, vai kustīgās detaļas ir pareizi savienotas un nostiprinātas, vai detaļas nav bojātas, kā arī vai nav kāds cits apstākļi, kas varētu ietekmēt elektroinstrumenta darbību. Ja instruments ir bojāts, pirms ekspluatācijas tas ir jāsalabo. Daudzu negadījumu cēlonis ir tādi elektroinstrumenti, kam nav veikta pienācīga apkope.
- f. **Regulāri uzasiniet un tīriet griežņus.** Ja griežņiem ir veikta pienācīga apkope un tie ir uzasināti, pastāv mazāks to iestrēgšanas risks, un tos ir vieglāk vadīt.
- g. **Elektroinstrumentu, tā piederumus, detaļas u. c. ekspluatējiet saskaņā ar šiem norādījumiem, ņemot vērā darba apstākļus un veicamā darba specifiku.** Lietojot elektroinstrumentu tam neparedzētiem mērķiem, var rasties bīstama situācija.

## 5. Apkalpošana

- a. **Elektroinstrumentam apkopi drīkst veikt tikai kvalificēts remonta speciālists, izmantojot tikai oriģinālās rezerves daļas.** Tādējādi tiek saglabāta elektroinstrumenta drošība.

## Elektroinstrumenta papildu drošības brīdinājumi



**Brīdinājums!** Papildu drošības noteikumi dzīvzogu apgriešanas mašīnām

- ◆ **Netuviniet ķermeņa daļas griezējasmehānismam. Nogriezto materiālu nedrīkst aizvēkt vai turēt ar rokām, ja asmens atrodas kustībā. Atbrīvojot no instrumenta iestrēgušu materiālu, slēdzim jābūt izslēgtā pozīcijā.** Pat viens mirklis neuzmanības šī instrumentu ekspluatācijas laikā var izraisīt smagus ievainojumus.
- ◆ **Dzīvzogu apgriešanas mašīna pārnēsājot jātur aiz roktura, un griezējasmehānismam jābūt apturētam. Transportējot vai uzglabājot dzīvzogu apgriešanas mašīnu, asmens jānosedz ar pārvalku.** Rīkojoties ar dzīvzogu apgriešanas mašīnu pareizi, mazinās risks gūt ievainojumus no griezējasmehānismam.
- ◆ **Turiet elektroinstrumentu tikai pie izolētajām satveršanas virsmām, jo asmens var saskarties ar aplsētu elektroinstalāciju vai ar savu vadu.** Ja griežņi saskaras ar vadiem, kuros ir strāva, visas instrumenta ārējās metāla virsmas vada strāvu un rada elektriskās strāvas trieciena risku.
- ◆ **Netuviniet vadu griešanas zonai.** Darba laikā vads var nemanāmi savīties krūmos, tādējādi to var nejausīgi pārgriezt ar griezējasmehānismu.

- ◆ Šajā lietošanas rokasgrāmatā ir aprakstīta paredzētā lietošana. Lietojot jebkuru citu piederumu vai pierīci, kas nav ieteikta šajā lietošanas rokasgrāmatā, vai veicot darbu, kas nav paredzēts šim instrumentam, var gūt ievainojumus un/vai radīt materiālos zaudējumus.
- ◆ Ja līdz šim nav nācies lietot dzīvzogu apgriešanas mašīnu, ieteicams ne tikai iepazīties ar šo rokasgrāmatu, bet arī apgūt prasmes darbā ar šķērēm pieredzējuša speciālista vadībā.
- ◆ Asmenim nedrīkst pieskarties, ja instruments darbojas.
- ◆ Asmeni nedrīkst apturēt ar spēku.
- ◆ Nolieciet instrumentu malā tikai tad, ja asmens ir pilnībā apstājies.
- ◆ Regulāri pārbaudiet, vai asmens nav bojāts vai nolietojies. Nestrādājiet ar instrumentu, ja asmens ir bojāts.
- ◆ Apgriežot dzīvzogu, izvairieties no cietiem priekšmetiem (piemēram, metāla stieplēm, margām). Ja asmens nejausīgi atduras pret šādu priekšmetu, nekavējoties izslēdziet instrumentu un pārbaudiet, vai nav bojājumu.
- ◆ Ja instruments sāk savādi vibrēt, nekavējoties to izslēdziet un atvienojiet no barošanas avota, tad pārbaudiet, vai instruments nav bojāts.
- ◆ Ja instruments iestrēgst, nekavējoties to izslēdziet. Ja grasāties no instrumenta iztīrīt nosprostojumus, vispirms atvienojiet to no barošanas avota.
- ◆ Pabeidzot darbu, nosedziet asmeni ar komplektācijā iekļauto pārvalku. Glabājiet instrumentu tā, lai asmens nebūtu brīvi pieejams.
- ◆ Instrumentam darba laikā ir jābūt uzstādītiem visiem aizsargiem.  
Ar instrumentu nedrīkst strādāt, ja tas nav pilnībā nokomplektēts vai tam ir veikti neatļauti pārveidojumi.
- ◆ Nav pieļaujams, ka ar instrumentu strādā bērni.
- ◆ Apgriežot dzīvzoga augstākās malas, uzmanieties no krītošiem atgriezumiem.
- ◆ Instruments jātur ar abām rokām, satverot instrumenta rokturus.

## Atlikušie riski

Lietojot instrumentu, var rasties papildu atlikušie riski, kuri var nebūt minēti šeit iekļautajos drošības brīdinājumos. Šie riski var rasties nepareizas lietošanas, pārāk ilgas lietošanas u. c. gadījumos. Lai arī tiek ievēroti attiecīgie drošības noteikumi un tiek uzstādītas drošības ierīces, dažus riskus nav iespējams novērst. Tie ir šādi:

- ◆ ievainojumi, kas radušies, pieskaroties rotējošām/kustīgām detaļām;
- ◆ ievainojumi, kas radušies, mainot detaļas, asmeņus vai citus piederumus;
- ◆ ievainojumi, kas radušies instrumenta ilgstošas lietošanas rezultātā. Ilgstoši strādājot ar instrumentu, regulāri jāpārtrauc darbs un jāatpūšas;
- ◆ dzirdes pasliktināšanās;
- ◆ kaitējums veselībai, kas rodas, ieelpojot putekļus, kuri rodas, strādājot ar instrumentu (piemēram, apstrādājot koksni, it īpaši ozolu, dižskābardī un MDF paneļus).

## Vibrācija

Deklarētās vibrāciju emisijas vērtības, kas minētas tehniskajos datos un atbilstības deklarācijā, ir izmērītas saskaņā ar standarta pārbaudes metodi, kas noteikta ar standartu EN 60745, un vērtības var izmantot viena instrumenta salīdzināšanai ar citu. Tāpat deklarēto vibrāciju emisijas vērtību var izmantot, lai iepriekš novērtētu iedarbību.

**Brīdinājums!** Vibrāciju emisijas vērtība elektroinstrumenta faktiskās lietošanas laikā var atšķirties no deklarētās vērtības atkarībā no instrumenta izmantošanas apstākļiem. Vibrāciju līmenis var pārsniegt norādīto līmeni.

Novērtējot vibrāciju iedarbību, lai definētu Direktīvā 2002/44/EK minētos drošības pasākumus, lai aizsargātu personas, kuras darba pienākumu veikšanai regulāri lieto elektroinstrumentus, vibrāciju iedarbības novērtējumā jāņem vērā instrumenta lietošanas veids un faktiskie apstākļi, tostarp visas darba cikla fāzes, t. i., ne tikai instrumenta ekspluatācijas laiks, bet arī laiks, kad instruments ir izslēgts un darbojas tukšgaitā.

## Marķējumi uz instrumenta

Uz instrumenta ir attēlotas šādas piktogrammas kopā ar datuma kodu:



**Brīdinājums!** Lai mazinātu ievainojuma risku, jāizslēdz lietošanas rokasgrāmata.



Strādājot ar instrumentu, valkājiet aizsargbrilles.



Strādājot ar instrumentu, valkājiet ausu aizsargus.



Nekavējoties atvienojiet vadu no barošanas avota, ja vads ir bojāts vai sagriezts.



Nepakļaujiet instrumentu lietus vai liela mitruma iedarbībai.



Direktīvā 2000/14/EK garantētā skaņas jauda.

## Elektrodrošība



Šim instrumentam ir dubulta izolācija, tāpēc nav jālieto iezemēts vads. Pārbaudiet, vai barošanas avota spriegums atbilst kategorijas plāksnītē norādītajam spriegumam.

- Ja barošanas vads ir bojāts, to drīkst nomainīt tikai ražotājs vai BLACK+DECKER pilnvarots apkopes centrs, lai novērstu bīstamību.

- Ekspluatējot instrumentu ārpus telpām, izmantojiet tikai tādus pagarinājuma vadus, kas paredzēti lietošanai ārpus telpām. Lietojiet maks. 30 m garu BLACK+DECKER pagarinājuma vadu, lai nezustu jauda.
- Elektrodrošību var uzlabot, ierīkojot 30 mA noplūdstrāvas aizsargierīci ar augstu jutību.

## Funkcijas

Šim instrumentam ir šādas funkcijas (visas vai tikai dažas no tām):

- Asmens
- Aizsargs
- Palīgrokturis
- Bloķēšanas poga
- Slēdža mēlīte
- Slēdža rokturis
- Vada turētājs
- Zāģa asmens
- Zāģa asmens sliece

## Salikšana

**Brīdinājums!** Pirms salikšanas pārbaudiet, vai instruments ir izslēgts un atvienots no barošanas avota un vai asmens ir nosegts ar pārvalku.

## Aizsarga piestiprināšana pie dzīvzogu apgriešanas mašīnas (A., B. att.)

Sākotnēji aizsargs nav piestiprināts pie dzīvzogu apgriešanas mašīnas. Aizsarga piestiprināšana:

- ar Phillips skrūvgriezi (nav iekļauts komplektācijā) izskrūvējiet aizsarga sprotskrūvi (10);
- novietojiet aizsargu tā, kā norādīts A. attēlā, lai aizsargs tiktu iestumts instrumenta gropēs;
- ievietojiet aizsarga sprotskrūvi (10) aizsarga sānu atverē un stingri pievelciet, kā norādīts B. attēlā.

**Brīdinājums!** Lai strādātu ar dzīvzogu apgriešanas mašīnu, rokturim un aizsargam jābūt pareizi piestiprinātiem pie tās. Ja dzīvzogu apgriešanas mašīnu lieto ar nepareizu aizsargu vai cita veida rokturi, var gūt smagus ievainojumus.

## Pagarinājuma vada piestiprināšana pie dzīvzogu apgriešanas mašīnas (C. att.)

Vada turētājs (7) atrodas slēdža roktura (6) aizmugurē.

- Pagarinājuma vada galā izveidojiet cilpu no vada.
- ievietojiet cilpu vada turētāja korpusā (11), kā norādīts C. attēlā.
- Aizķēļjiet cilpu aiz vada turētāja (7) tā, lai nenokristu nost.
- iespraudiet pagarinājuma vadu instrumentā.

## Pareizs roku novietojums (D. att.)

Dzīvzogu apgriešanas mašīna ir jātur tā, kā norādīts šīs rokasgrāmatas attēlos, proti, turot vienu roku uz slēdža roktura, bet otru — uz palīgroktura (D. att.). Instrumentu nedrīkst turēt aiz asmens aizsarga.

## Lietošana

**Brīdinājums!** Ļaujiet instrumentam darboties savā gaitā. Nepārslodziet to.

## Ieslēgšana un izslēgšana

**Piezīme.** Jūsu drošības nolūkos šis instruments ir aprīkots ar dubultu ieslēgšanas sistēmu. Šī sistēma nepieļauj nejausū instrumenta iedarbināšanu un aktivizē instrumentu tikai tad, kad tas tiek turētas ar abām rokām.

## Ieslēgšana (E. att.)

- ◆ Lai ieslēgtu instrumentu, iespiediet palīgroktura (3) bloķēšanas pogu (4) uz iekšpusi un nospiediet slēdža mēlīti (5). Kad instruments darbojas, varat atlaist bloķēšanas pogu. Lai instruments turpinātu darboties, neatļaidiet mēlīti. Lai izslēgtu instrumentu, atļaidiet slēdža mēlīti.

**Brīdinājums!** Slēdža mēlīti nedrīkst nobloķēt ieslēgtā pozīcijā.

- ◆ Regulāri eļļojiet asmeni.

## Ieteikumi par apgriešanu

### Pagarinājuma vads (F. att.)

- ◆ Pagarinājuma vadam vienmēr jāatrodas dzīvzogu apgriešanas mašīnas aizmugurē un atstatu no apgriešanas vietas, kā norādīts F. attēlā. Nekadā gadījumā nepārkarriet to pāri dzīvzogam, kas tiek apgriezts. Ja vads ir pārgriezts vai bojāts, nekavējoties atvienojiet to no elektriskās kontaktligzdas un tad pārbaudiet vai salabojiet vadu.

### Darba pozīcija

- ◆ Saglabājiet stabili stāju un līdzsvaru, nesniedzieties pārāk tālu.
- ◆ Apgriešanas darba laikā valkājiet aizsargbrilles, aizsargapavus ar neslīdošu zoli un gumijas cimdus.
- ◆ Cieši ar abām rokām turiet instrumentu un ieslēdziet to. Dzīvzogu apgriešanas mašīna ir jātur tā, kā norādīts D. attēlā, proti, turot vienu roku uz slēdža roktura, bet otru — uz palīgroktura. Instrumentu nedrīkst turēt aiz asmens aizsarga.

### Jaunaudžu apgriešana (G. att.)

- ◆ Visefektīvākā ir plaša, vēzienvēda kustība, virzot asmens zobus caur zariem. Vislabāko griezumu var panākt, nedaudz sagāžot asmeni uz priekšu kustības virzienā.

**Brīdinājums!** Negrieziet stublājus, kuru diametrs ir lielāks nekā 16 mm. Lietojiet dzīvzogu apgriešanas mašīnu tikai parastu krūmāju apgriešanai ap mājām un ēkām.

### Dzīvzogu līdzināšana (H. att.)

- ◆ Lai iegūtu ļoti līdzēnus dzīvzogus, gar visu dzīvzoga garumu var novilkt auklas gabalu un izmantot kā vadītāju.

### Dzīvzogu malu apgriešana (I. att.)

- ◆ Virziet dzīvzogu apgriešanas mašīnu no lejas uz augšu.

## Zāģa asmens (J. att.)

- ◆ Lietojiet zāģa asmeni (8) tiem zariem, kuri ir pārāk lieli, lai apgrieztu ar asmeni (1). Novietojiet zāģa asmeni pēc iespējas tuvāk zara pamatnei. Atspiediet zāģa asmens slieci (9) pret zaru. Ieslēdziet dzīvzogu apgriešanas mašīnu, kā norādīts iepriekš, un ļaujiet instrumentam darboties savā gaitā, līdz zars ir nogriezts.

Asmens ir izgatavots no augstas kvalitātes rūdīta tērauda, un tas nav jāuzasina, ja instrumentu lieto tā, kā paredzēts. Tomēr, ja asmens nejausi atstāt pret stiepli žogu (L. att.), akmeņiem, stiklu vai citiem cietiem priekšmetiem, tajā var izlauzt robu. Šo robu var arī atstāt, ja vien tas netraucē asmens kustībai. Ja tas traucē, atvienojiet vadu no elektriskās kontaktligzdas un ar smalki zobotu vīli vai galodu izlīdziniet robu. Ja dzīvzogu apgriešanas mašīna ir nomesta zemē, rūpīgi pārbaudiet, vai tā nav bojāta. Ja asmens ir saliekts, korpusu iepļaisājis, rokturi salauzti vai ir kāds cits apstākļi, kas var ietekmēt dzīvzogu apgriešanas mašīnas darbību, nogādājiet to vietējā BLACK+DECKER apkopes centrā, lai to salabotu. Mēslošanas un citu dārzkopības ķīmisko līdzekļu sastāvā ir vielas, kas ievērojami paātrina metālu koroziju. Neglabājiet šo instrumentu uz mēslošanas un citiem dārzkopības ķīmiskajiem līdzekļiem vai to tuvumā.

## Piederumi

Instrumenta darba kvalitāte ir atkarīga no tā, kādu piederumu izmanto. BLACK+DECKER piederumi ir izstrādāti pēc augstākās kvalitātes standartiem un paredzēti tam, lai uzlabotu instrumenta darba kvalitāti. Izmantojot šos piederumus, instruments sniedz vislabākos rezultātus.

## Apkope

Šis BLACK+DECKER bezvadu instruments vai instruments ar vadu ir paredzēts ilglaicīgam darbam ar mazāko iespējamo apkopi. Nepārtraukti nevainojama darbība ir atkarīga no pareizas instrumenta apkopes un regulāras tīrīšanas. Smērēļļu var iegādāties pie vietējā BLACK+DECKER izplatītāja (kat. Nr. A6102-XJ).

**Brīdinājums!** Pirms apkopes veikšanas bezvadu elektroinstrumentiem un tādēim ar vadu:

- ◆ izslēdziet un atvienojiet instrumentu no barošanas avota;
- ◆ vai izslēdziet instrumentu un izņemiet akumulatoru, ja šim instrumentam ir atsevišķi ievietojams akumulators;
- ◆ vai iebūvēta akumulatora gadījumā to pilnībā izlādējiet un izslēdziet instrumentu;
- ◆ pirms lādētāja tīrīšanas atvienojiet to no barošanas avota. Šim lādētājam nav jāveic apkope, izņemot regulāru tīrīšanu;
- ◆ ar mīkstu birstīti vai sausu lupatiņu regulāri iztīriet instrumenta un lādētāja ventilācijas atveres;
- ◆ ar mitru lupatiņu regulāri iztīriet motora korpusu. Nelietojiet abrazīvus tīrīšanas līdzekļus vai šķīdinātājus;
- ◆ pēc darba rūpīgi notīriet asmeņus. Pēc tīrīšanas pārklājiet asmeni ar vieglas mašīnēļļas kārtiņu, lai tas nerūsētu.

## Barošanas vada kontaktdakšas nomaiņa (tikai Apvienotajai Karalistei un Īrijai)

Ja ir jāuzstāda jauna barošanas vada kontaktdakša:

- ◆ nekaitīgā veidā atbrīvojieties no nederīgās kontaktdakšas;
- ◆ pievienojiet brūno vadu pie kontaktdakšas fāzes spaiļes;
- ◆ pievienojiet zilo vadu pie neitrālās spaiļes.

**Brīdinājums!** Vadus nedrīkst pievienot pie zemējuma spaiļes. Ievērojiet uzstādīšanas norādījumus, kas ietilpst labas kvalitātes kontaktdakšu komplektācijā.

Ieteicamais drošinātājs: 5 A.

## Vides aizsardzība



Dalīta atkritumu savākšana. Izstrādājumus un akumulatorus ar šo apzīmējumu nedrīkst izmest kopā ar parastiem sadzīves atkritumiem.

Izstrādājumu un akumulatoru sastāvā ir materiāli, ko var atgūt vai otrreizēji pārstrādāt, samazinot pieprasījumu pēc izejvielām. Nododiet otrreizējai pārstrādei elektriskos izstrādājumus un akumulatorus saskaņā ar vietējiem noteikumiem. Sīkāka informācija ir pieejama vietnē [www.2helpU.com](http://www.2helpU.com).

## Problēmu novēršana

Problēma	Iespējamais cēlonis	Iespējamais risinājums
Instrumentu nevar iedarbināt.	Sausi, sarūsējuši asmeņi.  Asmens vai asmens balstenis ir saliekts.  Saliekušies vai bojāti asmens zobi.  Vajīgās asmens skrūves.	Ieeļļojiet asmeņus.  Iztaisnojiet asmeni vai asmens balsteni.  Iztaisnojiet asmens zobus.  Pievelciet asmens skrūves.
Instrumentu nevar iedarbināt.	Bloķētājs nav pilnībā nostrādājis.  Vads nav pievienots elektrotīklam.  Izdedzis ķēdes drošinātājs.  Slēgiekārtā ir izslēgusies.  Vads vai slēdzis ir bojāts.	Pārbaudiet, vai bloķētājs ir nospiests uz priekšu līdz galam pirms mēlītes kustināšanas.  Pievienojiet vadu elektriskajai kontaktligzdai, kas ir darba kārtībā.  Nomainiet ķēdes drošinātāju. (Ja instruments atkārtoti izraisa ķēdes drošinātāja izdegšanu, nekavējoties pārtrauciet to ekspluatēt un nogādājiet BLACK+DECKER apkopes centrā vai pilnvarotā remontdarbnīcā, lai to pārbaudītu.)  Ieslēdziet slēgiekārtu. (Ja instruments atkārtoti izraisa slēgiekārtas izslēgšanos, nekavējoties pārtrauciet to ekspluatēt un nogādājiet BLACK+DECKER apkopes centrā vai pilnvarotā remontdarbnīcā, lai to pārbaudītu.)  Pieprasiet vada vai slēdža nomaiņu BLACK+DECKER apkopes centrā vai pilnvarotā remontdarbnīcā.

Tehniskie dati

		BEHTS301 1. veids	BEHTS401 1. veids	BEHTS451 1. veids
Spriegums	$V_{AC}$	230	230	230
Ieejas jauda	W	500	500	550
Asmens gājienu (tukšgaitā)	apgr./min	1850	1835	1870
Asmens garums	cm	50	55	60
Asmens atstarpe	mm	22	22	25
Asmens apstāšanās laiks	s	<1	<1	<1
Zāģa asmens maks. zāģ.	mm	35	35	35
Svars	kg	2,47	2,54	2,65

		BEHTS501 1. veids
Spriegums	$V_{AC}$	230
Ieejas jauda	W	600
Asmens gājienu (tukšgaitā)	apgr./min	1840
Asmens garums	cm	60
Asmens atstarpe	mm	25
Asmens apstāšanās laiks	s	<1
Zāģa asmens maks. zāģ.	mm	35
Svars	kg	2,65

Skaņas spiediena līmenis saskaņā ar EN 60745:

skaņas spiediena līmenis operatora atrašanās vietā ( $L_{pA}$ ) 89 dB(A), neprecizitāte (K) 3,5 dB(A)

skaņas jaudas līmenis ( $L_{WA}$ ) 98 dB(A), neprecizitāte (K) 2,0 dB(A)

Vibrāciju kopējā vērtība (tris asu vektoru summa) saskaņā ar EN 60745:

vibrāciju emisijas vērtība ( $a_{h,D}$ ) 4,1 m/s<sup>2</sup>, neprecizitāte (K) 2,1 m/s<sup>2</sup>

EK atbilstības deklarācija

MAŠĪNU DIREKTĪVA  
ĀRPUSTELPU TROKŠŅA DIREKTĪVA



Dzīvzogu apgriešanas mašīna BEHTS301, BEHTS401, BEHTS451, BEHTS501

Black & Decker apliecina, ka šie izstrādājumi, kas aprakstīti tehniskajos datos, atbilst šādiem dokumentiem:  
2006/42/EK, EN 60745-1:2009 +A11:2010,  
EN 60745-2-15:2009 +A1:2010.

2000/14/EK, dzīvzogu apgriešanas mašīna, V pielikums  
Izmērītais skaņas jaudas līmenis ( $L_{WA}$ ) 98 dB(A)  
Neprecizitāte (K) 2,0 dB(A)  
Garantētā skaņas jauda ( $L_{WA}$ ) 100 dB(A)

Šie izstrādājumi atbilst arī Direktīvai 2014/30/ES un 2011/65/ES.  
Lai iegūtu sīkāku informāciju, lūdzu, sazinieties ar Black & Decker turpmāk minētajā adresē vai skatiet rokasgrāmatas piedējo vāku.

Persona, kas šeit parakstījusies, atbild par tehnisko datu sagatavošanu un Black & Decker vārdā izstrādā šo apliecinājumu.

R. Laverick  
inženiertehniskās nodaļas priekšsēdētājs  
Black & Decker Europe, 210 Bath Road, Slough,  
Berkshire, SL1 3YD  
Apvienotā Karaliste  
26.10.2017.

Garantija

Black & Decker rūpējas par savu izstrādājumu kvalitāti un sniedz patērētājiem 24 mēnešu garantiju no iegādes brīža. Šī garantija papildina jūsu līgumiskās tiesības un nekādā gadījumā tās nekavē. Šī garantija ir spēkā Eiropas Savienības dalībvalstīs un Eiropas brīvās tirdzniecības zonā.

Lai iesniegtu garantijas prasību, tai ir jābūt saskaņā ar Black & Decker noteikumiem un nosacījumiem, un jums jāuzrāda pārdevējam vai pilnvarotam remontdarbības speciālistam pirkuma čeks. Black & Decker 2 gadu garantijas noteikumus un nosacījumus un tuvākās pilnvarotās remontdarbības adresi skatiet vietnē [www.2helpU.com](http://www.2helpU.com) vai uzziņiet vietējā Black & Decker birojā, kura adrese norādīta šajā rokasgrāmatā.

Lūdzu, apmeklējiet mūsu tīmekļa vietni [www.blackanddecker.co.uk](http://www.blackanddecker.co.uk), lai reģistrētu savu Black & Decker izstrādājumu un uzzinātu par jaunākajiem izstrādājumiem un īpašajiem piedāvājumiem.



## Назначение

Ваши шпалерные ножницы BLACK+DECKER™ BEHTS301, BEHTS401, BEHTS451, BEHTS501 предназначены для подрезки живых изгородей, кустарников и кустов. Данные инструменты не являются профессиональными и предназначены для домашнего использования потребителем.

## Правила техники безопасности

### Общие правила безопасности при работе с электрифицированным инструментом



**Осторожно!** Полностью прочтите инструкции по технике безопасности и все руководства по эксплуатации. Несоблюдение представленных ниже предупреждений и инструкций может привести к поражению электрическим током, возгоранию и/или тяжелым травмам.

Сохраните все инструкции для последующего обращения к ним. Термин «электроинструмент» в предупреждениях относится к питаемому от электросети (проводному) или от аккумуляторных батарей (беспроводному) электроинструменту.

#### 1. Безопасность на рабочем месте

- a. **Содержите рабочее место в чистоте и обеспечьте его хорошую освещенность.** Захламленное или плохо освещенное рабочее место может стать причиной несчастного случая.
- b. **Не используйте электроинструмент во взрывоопасной атмосфере, например, при наличии горючих жидкостей, газов или пыли.** Искры, которые появляются при работе электроинструментов могут привести к воспламенению пыли или паров.
- c. **Не разрешайте детям и посторонним лицам находиться рядом с вами при работе с электроинструментом.** Отвлекаясь от работы, вы можете потерять контроль над инструментом.

#### 2. Электробезопасность

- a. **Сетевые вилки должны соответствовать розеткам. Никогда не меняйте вилку инструмента. Не используйте переходники к вилкам для электроинструментов с заземлением.** Использование оригинальных штепсельных вилок, соответствующих типу сетевой розетки, снижает риск поражения электрическим током.
- b. **Следует избегать контакта с заземленными поверхностями - такими, как трубы, радиаторы, батареи и холодильники.** Если вы будете заземлены, увеличивается риск поражения электрическим током.
- c. **Не допускайте нахождения электроинструментов под дождем или в условиях повышенной влажности.** Попадание воды в электроинструмент может привести к поражению электрическим током.

- d. **Необходимо бережно обращаться с кабелем питания. Никогда не используйте кабель для переноски инструмента, не тяните за него, пытайтесь отключить инструмент от сети. Держите кабель подальше от источников тепла, масла, острых углов или движущихся предметов.** Поврежденный или запутанный кабель питания повышает риск поражения электротоком.
- e. **При работе с электроинструментом вне помещения необходимо пользоваться удлинительным кабелем, рассчитанным на эксплуатацию вне помещения.** Использование кабеля, предназначенного для применения на открытом воздухе, снижает риск поражения электрическим током.
- f. **При необходимости эксплуатации электроинструмента в местах с повышенной влажностью используйте устройство защиты от токов замыкания на землю (RCD).** Использование УЗО сокращает риск поражения электрическим током.

#### 3. Обеспечение индивидуальной безопасности

- a. **При работе с электроинструментом сохраняйте бдительность, следите за своими действиями и пользуйтесь здравым смыслом. Не работайте с электроинструментом, если вы устали, находитесь в состоянии наркотического, алкогольного опьянения или под воздействием лекарственных препаратов.** Минутная невнимательность при работе с электроинструментом может привести к серьезным травмам.
- b. **Используйте средства индивидуальной защиты. Всегда используйте защитные очки.** Средства защиты, такие как противопылевая маска, обувь с нескользящей подошвой, каска и защитные наушники, используемые при работе, уменьшают риск получения травм.
- c. **Примите меры для предотвращения случайного включения. Перед тем как подключить электроинструмент к сети и/или аккумуляторной батарее, взять инструмент или перенести его на другое место, убедитесь в том, что выключатель находится в положении Выкл.** Если при переноске электроинструмента он подключен к сети, и при этом ваш палец находится на выключателе, это может стать причиной несчастных случаев.
- d. **Уберите все регулировочные или гаечные ключи перед включением электроинструмента.** Ключ, оставленный на вращающейся части электроинструмента, может привести к травме.
- e. **Не пытайтесь дотянуться до слишком удаленных поверхностей. Обувь должна быть удобной, чтобы вы всегда могли сохранять равновесие.** Это позволит лучше контролировать электроинструмент в непредвиденных ситуациях.
- f. **Надевайте подходящую одежду. Избегайте носить свободную одежду и ювелирные украшения. Следите за тем, чтобы волосы, одежда и перчатки**

не попадали под движущиеся детали. Возможно наматывание свободной одежды, ювелирных изделий и длинных волос на движущиеся детали.

- g. При наличии устройств для подключения оборудования для удаления и сбора пыли необходимо обеспечить правильность их подключения и эксплуатации. Использование устройства для пылеудаления сокращает риски, связанные с пылью.
4. Эксплуатация электрифицированного инструмента и уход за ним
- a. Избегайте чрезмерной нагрузки электрифицированного инструмента. Используйте электрифицированный инструмент в соответствии с назначением. Правильно подобранный электрифицированный инструмент выполнит работу более эффективно и безопасно при стандартной нагрузке.
- b. Не используйте электроинструмент, если не работает его выключатель. Любой инструмент, управляя выключением и включением которого невозможно, опасен, и его необходимо отремонтировать.
- c. Перед выполнением любой регулировки, заменой дополнительных приспособлений или хранением электроинструмента отключите устройство от сети или извлеките батарею из устройства. Такие превентивные меры безопасности сокращают риск случайного включения электроинструмента.
- d. Храните электроинструмент в недоступном для детей месте и не позволяйте работать с инструментом людям, не имеющим соответствующих навыков работы с такого рода инструментами. Электроинструмент представляет опасность в руках неопытных пользователей.
- e. Обслуживание электроинструментов. Проверьте движущиеся детали на несоосность или заклинивание, поломку либо какие-либо другие условия, которые могут повлиять на эксплуатацию электроинструмента. В случае обнаружения повреждений, прежде чем приступить к эксплуатации инструмента, его нужно отремонтировать. Большинство несчастных случаев происходит с инструментами, которые не обслуживаются должным образом.
- f. Содержите режущий инструмент в остро заточенном и чистом состоянии. Вероятность заклинивания инструмента, за которым следят должным образом и который хорошо заточен, значительно меньше, а работать с ним легче.
- g. Используйте данный электроинструмент, а также дополнительные приспособления и насадки в соответствии с данными инструкциями и с учетом условий и специфики работы. Использование электроинструмента для работ, для которых он не предназначен, может привести к несчастным случаям.

## 5. Техническое обслуживание

- a. Обслуживание электроинструмента должно выполняться только квалифицированным техническим персоналом. Это позволит обеспечить безопасность обслуживаемого инструмента.

### Дополнительные правила безопасности при работе с электроинструментом



**Осторожно!** Дополнительные меры безопасности при работе со шпалерными ножницами.

- ◆ Держитесь подальше от лезвий триммера. Не убирайте срезанные ветки и не держите срезанные ветки во время движения лезвий. Убирая засорения инструмента убедитесь в том, что он выключен. Невнимательность при работе с электроинструментом может привести к серьезным травмам.
- ◆ Держите триммер за ручку до полной остановки лезвий. При транспортировке или хранении шпалерных ножниц, надевайте на них чехол. Соблюдая правила обращения со шпалерными ножницами позволит избежать травм от лезвий.
- ◆ Удерживайте электроинструмент за изолированные поверхности захватывания в тех случаях, так как существует вероятность контакта реза со скрытой электропроводкой или собственным кабелем питания. Если вы держитесь за металлические детали инструмента, в случае контакта лезвий с находящимся под напряжением проводом возможно поражение электрическим током.
- ◆ Держите кабель подальше от зоны стрижки. Во время работы кабель может затеряться за ветками и случайно попасть под лезвия.
- ◆ Далее в руководстве приводятся виды работ, для которых предназначен данный инструмент. Применение любых принадлежностей или насадок, а также выполнение любых операций помимо тех, которые рекомендованы данным руководством, может привести к травме.
- ◆ Если у вас не было опыта работы со шпалерными ножницами, желательно не только ознакомиться с руководством по эксплуатации, но и посмотреть, как с ними работает опытный пользователь.
- ◆ Не прикасайтесь к лезвиям работающего инструмента.
- ◆ Никогда не пытайтесь остановить лезвия силой.
- ◆ Не ставьте инструмент на землю до тех пор, пока лезвия не остановятся полностью.
- ◆ Регулярно проверяйте целостность и износ лезвий. Не используйте инструмент с поврежденными лезвиями.
- ◆ Работая с ножницами избегайте контакта с твердыми предметами (например, металлическими проводами, ограда). Если случайно наткнулись на такой предмет, сразу же выключите инструмент и проверьте, не поврежден ли он.

- ◆ Если инструмент начал странно вибрировать, немедленно выключите его, отсоедините его от сети, проверьте инструмент на предмет повреждений.
- ◆ Если инструмент заглох, немедленно выключите его. Отсоедините его от источника питания перед тем, как приступить к очистке инструмента от мусора.
- ◆ После использования наденьте на лезвия ножны, которые входят в комплектацию. Убирая инструмент на хранение, закройте лезвия.
- ◆ При использовании инструмента убедитесь в том, что установлены защитные ограждения. Не пытайтесь пользоваться не полностью укомплектованным инструментом или инструментом, в конструкцию которого внесены неразрешенные изменения.
- ◆ Не разрешайте детям пользоваться этим инструментом.
- ◆ При стрижке высоких живых изгородей следите за тем, куда падают ветки.
- ◆ Всегда крепко держите инструмент обеими руками за ручки.

### Остаточные риски

Помимо тех рисков, что указаны в правилах техники безопасности, при использовании устройства могут возникнуть дополнительные остаточные риски. Это может произойти при неправильной эксплуатации или продолжительном использовании устройства и т. п. Несмотря на соблюдение соответствующих инструкций по технике безопасности и использование предохранительных устройств, некоторые остаточные риски невозможно полностью исключить. К ним относятся:

- ◆ Травмы в результате касания вращающихся/движущихся частей.
- ◆ Травмы, которые могут произойти в результате смены деталей, лезвий или аксессуаров.
- ◆ Травмы, связанные с продолжительным использованием инструмента. При использовании любого инструмента в течение продолжительного периода времени не забывайте делать перерывы.
- ◆ Ухудшение слуха.
- ◆ Угроза здоровью, связанная с вдыханием пыли, которая образуется при использовании этого инструмента (например, при работе с деревом, особенно дубом, березой и МДФ).

### Вибрация

Заявленные значения вибрации указанные в технических спецификациях и заявлении о соответствии были измерены в соответствии с стандартным методом тестирования EN 60745 и могут быть использованы для сравнения инструментов. Заявленное значение эмиссии вибрации также может использоваться при предварительной оценке воздействия вибрации.

**Осторожно!** Значение эмиссии вибрации в каждом конкретном случае применения электроинструмента может отличаться от заявленного в зависимости от того, каким

образом используется инструмент. Уровень вибрации может быть выше заявленного.

При оценке уровня вибрации для определения степени безопасности, предусмотренного 2002/44/ЕС для защиты людей, регулярно пользующихся электроинструментом при работе, нужно принимать во внимание уровень вибрации, реальные условия использования и способ использования инструмента, а также учитывать все этапы цикла работы (когда инструмент выключается, когда он работает на холостом ходу, а также время переключения с одного режима на другой).

### Условные обозначения на инструменте

На инструменте содержатся следующие значки вместе с кодом даты.



**Осторожно!** Во избежание риска получения травм, прочитайте инструкцию по применению.



При работе с инструментом надевайте защитные очки или маску.



Работая с инструментом надевайте наушники.



Немедленно отсоедините его от источника питания, если он поврежден или разрезан.



Не подвергайте устройству воздействию дождя или высокой влажности.



Гарантированная звуковая мощность по директиве 2000/14/ЕС.

### Электробезопасность



Ваше зарядное устройство имеет двойную изоляцию, поэтому заземления не требуется. Необходимо обязательно убедиться в том, что напряжение источника питания соответствует указанному на шильдике электроинструмента.

- ◆ Если поврежден кабель питания, его нужно заменить у производителя или в официальном сервисном центре BLACK+DECKER, чтобы избежать рисков.
- ◆ При работе с инструментом на открытом воздухе всегда пользуйтесь удлинительным кабелем, предназначенным для применения вне помещений. Без потери производительности изделия можно использовать соответствующий удлинительный кабель BLACK+DECKER до 30 м.
- ◆ Электробезопасность можно повысить путем применения высокочувствительного устройства защитного отключения (УЗО) 30 мА.

## Характеристики

Этот инструмент включает в себя следующие особенности или некоторые из них.

1. Лезвие
2. Защитный кожух
3. Дополнительная рукоятка
4. Кнопка блокировки
5. Пусковой выключатель
6. Выключатель с рукояткой
7. Держатель провода
8. Ножовочное полотно
9. Подошва ножовочного полотна

## Сборка

**Осторожно!** Перед сборкой убедитесь, что инструмент выключен и отключен от сети и что на лезвия надет кожух.

## Установка ограждения на ножницы (рис. А, В)

Ножницы поставляются без закрепленного ограждения.

Чтобы установить ограждение:

- ◆ выньте удерживающий ограждение винт (10) при помощи крестовой отвертки (не входит в комплект поставки);
- ◆ разместите ограждение, как показано на рис. А. Прорези на ограждении должны совпадать с канавками в устройстве;
- ◆ установите удерживающий ограждение винт (10) в отверстие сбоку ограждения, затяните в соответствии с рис. В.

**Осторожно!** Использование возможно только с правильно собранной рукояткой и ограждением на шпалерных ножницах. Использование шпалерных ножниц без соответствующего ограждения или рукоятки может привести к серьезной травме.

## Закрепление удлинителя на ножницы (рис. С)

Держатель провода (7) встроен в заднюю часть выключателя с рукояткой (6).

- ◆ Сложите удлинитель для создания петли рядом с концом удлинителя.
- ◆ Направьте петлю в кожух держателя провода (11), как показано на рис. С.
- ◆ Наденьте петлю на держатель провода (7), чтобы она оставалась на держателе провода.
- ◆ Вставьте удлинитель в инструмент.

## Правильное положение рук (рис. D)

Всегда держите шпалерные ножницы, как показано на рисунках в данном руководстве, где одна рука должна быть на рукоятке выключателя, а другая на вспомогательной рукоятке (рис. D). Никогда не держите инструмент за ограждение лезвий.

## Использование

**Осторожно!** Инструмент должен работать в обычном режиме. Избегайте перегрузок.

## Включение и выключение

**Примечание.** Для обеспечения безопасности инструмент оснащен двойной системой переключения. Данная система предотвращает внезапный пуск инструмента и допускает работу только во время удержания инструмента двумя руками.

## Включение (рис. E)

- ◆ Чтобы включить инструмент, нажмите на кнопку блокировки выключателя (4) на вспомогательной рукоятке (3), затем нажмите на пусковой выключатель (5). После включения инструмента можно отпустить кнопку блокировки. Чтобы инструмент продолжал работать, нужно постоянно держать выключатель в нажатом положении. Чтобы выключить инструмент, отпустите переключатель.

**Осторожно!** Ни в коем случае не фиксируйте выключатель в положении включения.

- ◆ Регулярно смазывайте лезвия маслом.

## Рекомендации по стрижке

### Удлинительный кабель (рис. F)

- ◆ Всегда храните удлинительный кабель за ножницами, а также всегда выполняйте стрижку как показано на рис. F. Никогда не накидывайте его на подстригаемую живую изгородь.

В случае разреза или повреждения кабеля, немедленно отключите его от источника питания перед проверкой или ремонтом кабеля.

## Рабочее положение

- ◆ Следите за устойчивым положением тела при работе.
- ◆ При работе надевайте защитные очки, обувь на нескользящей подошве и резиновые перчатки.
- ◆ Крепко удерживая инструмент обеими руками, включите его. Всегда держите шпалерные ножницы как показано на рис. D, одна рука должна быть на ручке выключателя, а другая на вспомогательной рукоятке. Никогда не держите инструмент за ограждение лезвий.

## Обрезка молодой поросли (рис. G)

- ◆ При работе выполняйте широкие, размашистые движения, вода лезвиями по веткам, тогда обрезка будет более эффективной. Лучшей обрезки можно добиться, слегка наклоня лезвие под углом в направлении движения.

**Осторожно!** Не используйте шпалерные ножницы для стрижки стеблей толщиной больше 16 мм. Используйте шпалерные ножницы только для стрижки обычных кустарников вокруг домов и зданий.

## Выравнивание живых изгородей (рис. H)

- ◆ Чтобы сделать идеально ровную живую изгородь натяните бечевку по всей длине изгороди в качестве направляющей.

### Обрезка живых изгородей по бокам (рис. I)

- ◆ Начинайте обрезку снизу вверх.

### Подошва ножовочного полотна (рис. J)

- ◆ Для резки веток, слишком больших для лезвия (1), используйте ножовочное полотно (8). Расположите ножовочное полотно как можно ближе к нижней части ветки. Прижмите подошву ножовочного полотна (9) к ветке. Включите шпалерные ножницы, как указано выше, и дайте инструменту работать на его собственной скорости до тех пор, пока ветка не будет полностью перерезана.

Лезвия изготовлены из высококачественной закаленной стали и не требуют затачивания при нормальном применении. В то же время, если вы случайно задели провололочный забор (рис. L), камни, стекло или другие твердые объекты, то на лезвии могут появиться зазубрины. Если эти зазубрины не мешают движению лезвия, то удалять их не нужно. Если же они мешают, то отключите кабель и используйте напильник с мелкой насечкой или точильный камень для устранения зазубрины. Если вы уронили шпалерные ножницы, внимательно проверьте их на предмет повреждений. Если погнулось лезвие, треснул корпус или сломались рукоятки или заметны любые другие повреждения, которые могут повлиять на работу шпалерных ножиц, обратитесь в местный сервисный центр BLACK+DECKER для ремонта перед дальнейшей эксплуатацией.

Удобрения и прочие садовые химические средства содержат вещества, которые значительно ускоряют образование коррозии на металлических поверхностях. Не храните устройство на или рядом с удобрениями или химическими веществами.

### Дополнительные принадлежности

Работа вашего инструмента зависит от используемых дополнительных принадлежностей. Дополнительные принадлежности BLACK+DECKER разработаны по самым высоким стандартам, которые разработаны для того, чтобы улучшить характеристики работы инструмента. Используя данные принадлежности, вы получите максимальную производительность от своего инструмента.

### Техническое обслуживание

Электроинструмент BLACK+DECKER имеет длительный срок эксплуатации и требует минимальных затрат на техобслуживание. Для длительной безотказной работы необходимо обеспечить правильный уход за устройством и его регулярную очистку.

Смазочное масло можно приобрести в одном из представителей BLACK+DECKER (№ кат. A6102-XJ).

**Осторожно!** Перед выполнением любых работ по обслуживанию проводных/беспроводных инструментов:

- ◆ Выключите и отключите от сети инструмент.
- ◆ Или выключите инструмент и вытащите аккумулятор, если для него есть отдельный отсек.
- ◆ Или полностью выработайте аккумулятор, если он встроенный и затем выключите инструмент.
- ◆ Перед очисткой инструмента отсоедините его от зарядного устройства. Зарядное устройство не требует никакого обслуживания кроме регулярной очистки.
- ◆ Регулярно очищайте вентиляционные отверстия зарядного устройства с помощью мягкой щетки или сухой тканевой салфетки.
- ◆ Регулярно очищайте корпус двигателя с помощью влажной салфетки. Не используйте никакие абразивные чистящие средства или средства на основе растворителей.
- ◆ Тщательно прочищайте лезвия после использования. После чистки, нанесите тонкую пленку из легкого машинного масла, чтобы предотвратить не дать лезвиям заржаветь.

### Замена штепсельной вилки (только для Великобритании и Ирландии)

Если нужно установить штепсельную вилку.

- ◆ Осторожно снимите старую вилку.
- ◆ Подсоедините коричневый провод к терминалу фазы в новой вилке.
- ◆ Подсоедините синий провод к нулевому терминалу.

**Осторожно!** Заземления не требуется.

Соблюдайте инструкции по установке вилок высокого качества.

Рекомендованный предохранитель: 5 А.

### Защита окружающей среды



Отдельная утилизация. Изделия и аккумуляторные батареи с данным символом на маркировке запрещается утилизировать с обычными бытовыми отходами.

Изделия и аккумуляторные батареи содержат материалы, которые могут быть извлечены или переработаны, снижая потребность в исходном сырье. Пожалуйста, утилизируйте электрические изделия и аккумуляторные батареи в соответствии с местными нормами. Дополнительная информация доступна по адресу [www.2helpU.com](http://www.2helpU.com).

Неисправности и способы их устранения

Неисправность	Возможная причина	Возможное решение
Инструмент не включается.	Сухие, заржавевшие лезвия.	Смажьте лезвия.
	Лезвия или их опора погнуты.	Выпрямите лезвие или его опору.
	Погнутые или сломанные зубья.	Выпрямите зубья.
	Ослабьте болты лезвия.	Затяните болты лезвия.
Инструмент не включается.	Кнопка блокировки задействована не полностью.	Проверьте, нажата ли кнопка блокировки полностью, прежде чем нажать на главный выключатель.
	Отсоединен кабель.	Подключите кабель к рабочей розетке.
	Перегорел предохранитель.	Замените предохранитель. (Если предохранитель часто перегорает, немедленно прекратите использование устройства и обратитесь в сервисный центр BLACK+DECKER или к уполномоченному обслуживающему персоналу для его обслуживания).
	Сработал автомат защиты цепи.	Верните прерыватель в исходное положение. (Если прерыватель часто срабатывает, немедленно прекратите использование устройства и обратитесь в сервисный центр BLACK+DECKER или к уполномоченному обслуживающему персоналу для его обслуживания).
Поврежден кабель или выключатель.	Обратитесь в сервисный центр BLACK+DECKER или к уполномоченному обслуживающему персоналу.	

Технические характеристики

		ВЕНТС301 Тип 1	ВЕНТС401 Тип 1	ВЕНТС451 Тип 1
Напряжение	V <sub>перем. тока</sub>	230	230	230
Потребляемая мощность	Вт	500	500	550
Ходы лезвий (без нагрузки)	мин <sup>-1</sup>	1850	1835	1870
Длина лезвий	см	50	55	60
Зазор между лезвиями	мм	22	22	25
Время торможения диска	s	<1	<1	<1
Максимальный распил ножовочного полотна	мм	35	35	35
Вес	кг	2,47	2,54	2,65

		ВЕНТС501 Тип 1
Напряжение	V <sub>перем. тока</sub>	230
Потребляемая мощность	Вт	600
Ходы лезвий (без нагрузки)	мин <sup>-1</sup>	1840
Длина лезвий	см	60
Зазор между лезвиями	мм	25
Время торможения диска	s	<1
Максимальный распил ножовочного полотна	мм	35
Вес	кг	2,65

Уровень звукового давления согласно EN 60745:

уровень звукового давления на месте оператора (L<sub>ра</sub>) 89 дБ(А), погрешность (К) 3,5 дБ(А)

Уровень звуковой мощности (L<sub>ва</sub>) 98 дБ(А), погрешность (К) 2,0 дБ(А)

Общие значения вибрации (сумма триаксиального вектора), определенные в соответствии со стандартом EN 60745:

Значение эмиссии вибрации ( $a_{h,D}$ ) 4,1 м/с<sup>2</sup>, погрешность (K) 2,1 м/с<sup>2</sup>

## Заявление о соответствии нормам ЕС

ДИРЕКТИВА ПО МЕХАНИЧЕСКОМУ ОБОРУДОВАНИЮ  
ДИРЕКТИВА ПО ШУМАМ, ПРОИЗВОДИМЫМ ВНЕ  
ПОМЕЩЕНИЯ



VENTS301, VENTS401, VENTS451, VENTS501 – шпалерные ножницы

Black & Decker заявляет, что продукция, описанная в «технических характеристиках» соответствует:  
2006/42/ЕС, EN 60745-1:2009 +A11:2010,  
EN 60745-2-15:2009 +A1:2010

2000/14/ЕС, шпалерные ножницы, приложение V  
Замеренный уровень акустической мощности ( $L_{WA}$ ) 98 дБ(А)  
Погрешность (K) 2,0 дБ(А)

Гарантированный уровень акустической мощности ( $L_{WA}$ )  
100 дБ(А)

Эти продукты также соответствуют Директиве 2014/30/EU и 2011/65/EU.

За дополнительной информацией обращайтесь в компанию Black & Decker по адресу, указанному ниже или приведенному на задней стороне обложки руководства.

Нижеподписавшийся несет ответственность за составление технической документации и составил данную декларацию по поручению компании Black & Decker.

Р. Лейверик (R. Laverick)  
Директор по разработке и производству  
Black & Decker Europe, 210 Bath Road, Slough,  
Berkshire, SL1 3YD  
Соединенное Королевство  
26.10.2017

## Гарантия

Компания Black & Decker с уверенностью в качестве своей продукции предлагает клиентам гарантию на 24 месяца с момента покупки. Данная гарантия является дополнительной и ни в коей мере не направлена на ущемление Ваших юридических прав. Гарантия действует на территории стран-членов ЕС и в Европейской зоне свободной торговли.

Чтобы подать заявку по гарантии, заявка должна соответствовать положениям и условиям Black & Decker; кроме того, Вам потребуется предъявить продавцу или авторизованному специалисту по ремонту подтверждение покупки. Положения и условия 2-летней гарантии Black & Decker и местонахождение ближайшего авторизованного специалиста по ремонту можно узнать через Интернет по адресу [www.2helpU.com](http://www.2helpU.com), или связавшись с местным представительством Black & Decker по адресу, указанному в данном руководстве.

Посетите наш веб-сайт [www.blackanddecker.co.uk](http://www.blackanddecker.co.uk), чтобы зарегистрировать свое новое изделие Black & Decker и получать информацию о новинках и специальных предложениях.



EST	Tallmac Tehnika OÜ Liimi 4/2 10621 Tallinn	(+372) 6563683 remont@tallmac.ee <b>www.tallmac.ee</b>
	Tallmac Tehnika OÜ Riia 130 B/1 TARTU 50411	(+372) 6668510 tartu@tallmac.ee <b>www.tallmac.ee</b>
	Stokker AS Peterburi tee 44 11415 Tallinn	(+372) 6201111 stokker@stokker.com <b>www.stokker.com</b>
LV	LIC GOTUS SIA Ulbrokas Str. 1021 Riga	(+371) 67556949 info@licgotus.lv <b>www.licgotus.lv</b>
	Stokker SIA Krasta iela 42 LV1003 Riga	(+371) 27354354 krasta.riga@stokker.com <b>www.stokker.com</b>
	Visico Fastening Systems SIA Mazā Rāmavas iela 2 1076 Valdauci, Riga	(+371) 67 452 453 (+371) 67 452 454 info@visico.eu <b>www.visico.eu</b>
LT	ELREMTA MASTERMANN UAB NAGLIO STR 4C 52367 Kaunas	(+370) 69840004 servisas@elmast.lt <b>www.elremta.lt</b>
	Stokker UAB Islandijos pl.5 LT-49179 Kaunas	(+370) 650 05730 kaunas@stokker.com <b>www.stokker.com</b>

Rohkem infot lähima hoolduspartneri kohta leiate siit:  
**www.2helpu.com**

Informāciju par tuvāko servisa pārstāvi skatiet tīmekļa vietnē:  
**www.2helpu.com**

Informāciju apie artimiausias remonto dirbtuves rasite tinklalapyje:  
**www.2helpu.com**



## Garantija

„Black & Decker“ uzikrina, kaad gaminio, kuris pristatomas vartotojui, medžiagos ir (arba) jo surinkimas yra kokybiškas. Garantija yra priedas prie vartotojo teisių ir jų nekeičia. Garantija galioja visose Europos Bendrijos valstybėse narėse ir Europos laisvosios prekybos zonoje.

Jei „Black & Decker“ gaminy suližta dėl nekokybiškų medžiagų ir (arba) surinkimo, arba, jei jis neatitinka techninių reikalavimų, 24 mėnesių laikotarpį nuo jo įsigijimo „Black & Decker“ sutaisys arba pakeis gamini.

Garantija netaikoma, jei gedimas atsiranda dėl:

- normalaus susidėėjimo
- neinkamo įrankio eksploatavimo ar techninės priežiūros
- jei variklis buvo perkrautas
- jei gaminy s sugedo dėl neįprastų dalelių, medžiagų ar nelaimingo atsitikimo
- neinkamo matinimo

Garantija netaikoma, jei įrankis naudojamas komerciniams darbams atlikti, kai jis yra skirtas namų ūkio darbams.

Garantija netaikoma, jei gamini remontavo arba išmontavo „Black & Decker“ neįgalotias technikas.

Garantijai pasinaudoti gamini, užpildyta garantinė kortelė ir pirkimo įrodyma (čeki) reikia pristatyti pardavėjui arba tiesiogiai įgalotoms remonto dirbtuvėms ne vėliau kaip per du mėnesius nuo gedimo nustatymo.

Informaciją apie artimiausias „Black & Decker“ remonto dirbtuves rasite tinklalapyje [www.2helpu.com](http://www.2helpu.com).

## Garantinis talonas:

Įrankio modelis/katalogo numeris .....

Serijinis numeris/datos kodas .....

Vartotojas .....

Pardavėjas .....

Data .....

EESTI



## Garantii

Black & Decker garanteerib, et toode on klientile taminiisel vaba materjali ja/voi koostamise vigadest. Garantii isandub klendi seaduslikele oigustele ning ei mojuta neid. Garantii kehtib kogi Euroopa Uhenduse liikmesriikide territooriumitel ja Euroopa vabakaubanduspiirkonnas.

Kui 24 kuu jooksul ostmistest esineb mõnel Black & Decker tootel rike materjali ja/või koostamise vea tõttu või see on spetsifikatsiooni suhtes defektne, parandab või vahetab Black & Decker toote klendi jaoks minimaalse vaeavaga.

Garantii ei kehti, kui vea põhjuseks on:

- Normaalse kulumine
- Tööriista väärkohtlemine või halb hooldamine
- Mootori ülekoormamine
- Kui toodet on kahjustanud võõrosakesed, materjal või õnnetus
- Vale toitepinge

Garantii ei kehti tööriista professionaalsel kasutamisel, kuna tööriist on loodud ainult koduseks kasutamiseks.

Garantii ei kehti, kui toodet on remontinud või demonteerinud Black & Decker volituseta isik.

Garantii kasutamiseks tuleb toode, täidetud garantiikaart ja ostuõend (t ekk) viia müüjale või otse volitatud teenindajale hiljemalt kaks kuud peale vea avastamise.

Teavet lähima Black & Decker teenindaja kohta leiate veebisaidilt: [www.2helpu.com](http://www.2helpu.com).

## Garantiitalong:

Tööriista mudel/kataloogi number .....

Seria number/kuupäeva kood .....

Klient .....

Müüja .....

Kuupäev .....



РУССКИЙ

## Гарантия

Black & Decker гарантирует, что Данное изделие в момент поставки потребителю не содержит каких-либо дефектов материалов или сборки. Данная гарантия дополняет законные права потребителя и не затрагивает их каким-либо образом. Настоящая гарантия действует на территории стран-членов Европейского Союза и в Европейской зоне свободной торговли.

Если в течение 24 месяцев с даты приобретения произошла поломка изделия Black & Decker из-за некачественных материалов и/или сборки, либо изделие является дефектным в соответствии с техническими требованиями, то Black & Decker отремонтирует или заменит изделие с минимальным беспокоеством для потребителя.

Гарантия не действительна, если поломка произошла вследствие:

- Нормального износа
- Неправильного использования или плохого обслуживания
- Перегрузки двигателя
- Если изделие повреждено посторонними частями, материалом или вследствие аварии
- Использования ненадлежащего источника питания

Гарантия не действительна, если инструмент используется в профессиональной деятельности, поскольку этот инструмент предназначен только для бытового применения.

Гарантия не действительна, если изделие подвергалось ремонту или разборке лицом, не уполномоченным Black & Decker.

Для того, чтобы воспользоваться гарантией необходимо предоставить: изделие, заполненную Гарантийную карту и доказательство покупки (приемки) дилеру или непосредственно уполномоченному агенту по обслуживанию не позднее двуху месяцев с момента обнаружения поломки.

Информацию о ближайшем агенте по обслуживанию Black & Decker можно найти на странице в Интернете: [www.2helpu.com](http://www.2helpu.com).

## Гарантийный талон:

Модель инструмента / Номер по каталогу .....  
Серийный номер / Код даты .....  
Потребитель .....  
Дилер .....  
Дата .....



LATVIĒŠU

## Garantija

Black & Decker garantē, ka produktam, to piegādājot Klientam, nav materiālu un/vai montāžas defektu. Garantija ir derīga tikai juridiskajam īesbim un tas neietilme. Garantija ir spēkā visas Eiropas Kopienas dalībvalstīs un Eiropas Brīvās tirdzniecības zonā.

Ja Black & Decker produkts salsti materiālu un/vai montāžas trūkumu dēļ vai ja tam ir trūkumi saskaņā ar tehnisko specifikāciju, Black & Decker 24 mēnešu laikā no pirkšanas datuma veiks remontu vai produkta nomaiņu, cenšoties Klientam radīt iespējami mazāk grūtību.

Garantija nav spēkā, ja bojājums ir radies šāda iemesla dēļ:

- Normāls nodilums
- Ierīces nepareiza lietošana vai slihta uzturēšana
- Ja motors darbināts ar pārslogozi
- Ja produkta bojājumu radīšusi svešķermeņi, oīs materiāls vai tas bojātie avārijas rezultātā
- Nepareiza strāvas padeve

Garantija nav spēkā, ja ierīce ir izmantota profesionālā mēlelumuā, jo tā ir paredzēta lietošanai tikai sadzīves vajadzībām.

Garantija nav spēkā, ja produktam remontu vai arkorpi veikusi persona, kam šādam nolikam nav Black & Decker atļaujas.

Lai izmantotu garantijas tiesības, produkts ar aizpildītu garantijas talonu un pirkuma apliecējumu (šķū) ir jānogādā pārdevējam vai tiesī pilnvarotajam arkorpes pārstāvim vēlākais divus mēnešus pēc trūkuma konstatēšanas.

Informāciju par tuvāko Black & Decker servisa pārstāvi meklējiet mājas lapā: [www.2helpu.com](http://www.2helpu.com).

## Garantijas talons:

Ierīces modelis/Katoloda numurs .....  
Sērijas numurs/Datuma kods .....  
Klients .....  
Pārdevējs .....  
Datums .....