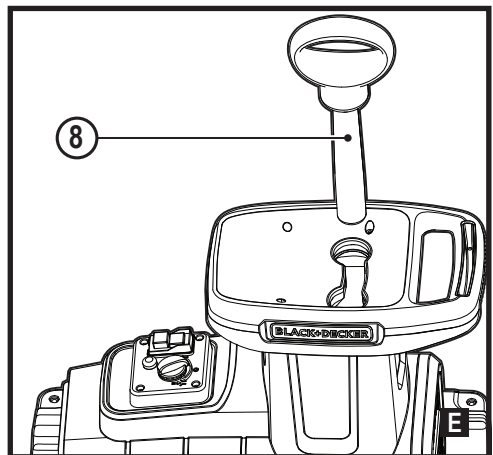
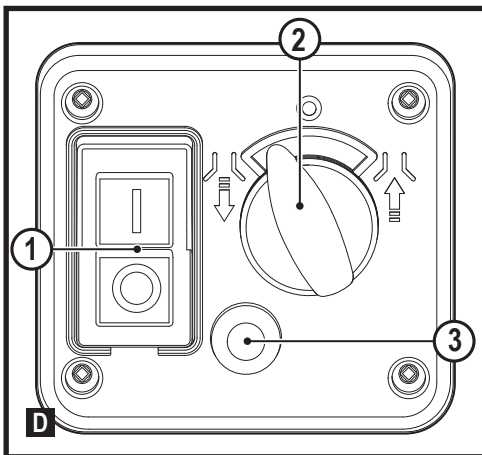
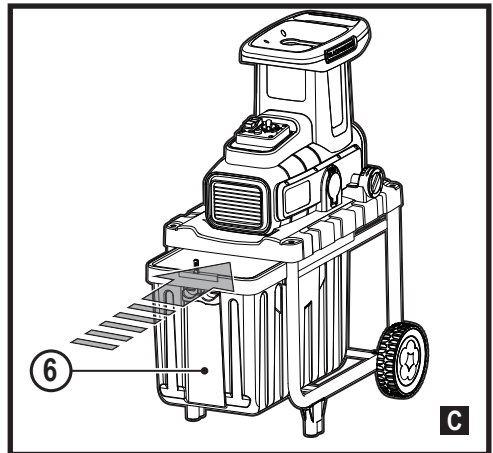
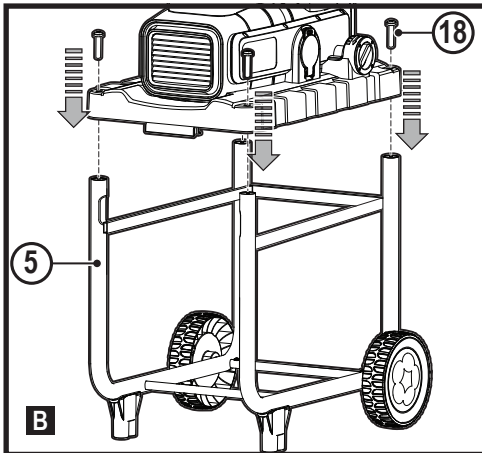
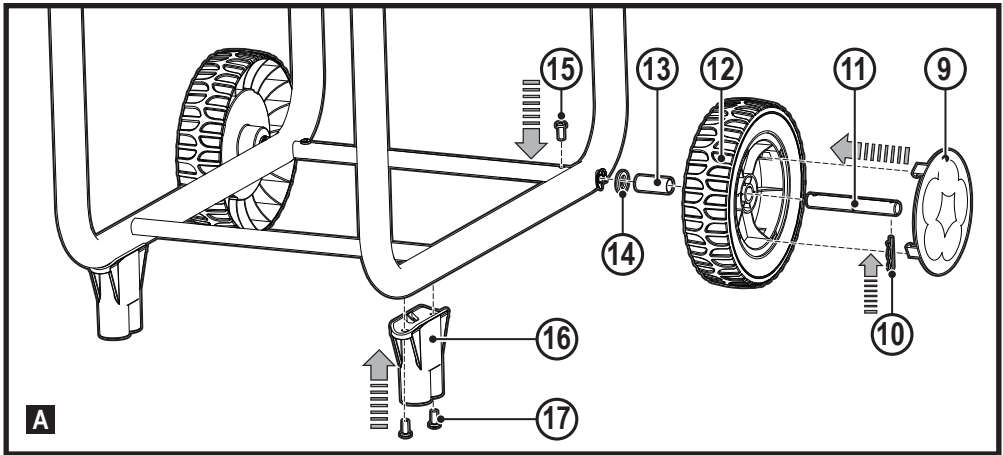


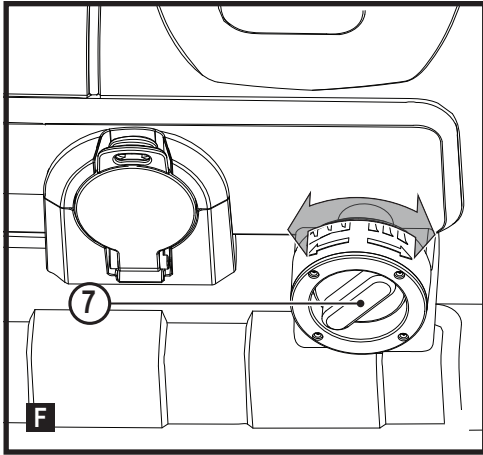
359207 - 45 BG

Превод на оригиналните инструкции

www.blackanddecker.eu

BEGAS5800





Предназначение

Вашият градински шредер BLACK+DECKER™ BEGAS5800 е предназначен за рязане на повечето кухненски и градински отпадъци, включително от кастрене, подравняване на жив плет, клони и други органични градински отпадъци, както и хартия и картон. Нарязаните отпадъци са идеални за компостиране или за получаване на по-малък обем отпадъци за лесно изхвърляне.

Този градински шредер е предназначен само за употреба от потребителя. Предназначен е за периодично използване: препоръчителното време за подаване на материал е 40% от общото време на работа на шредера. Избирането и събирането на материала обикновено осигурява достатъчно свободно време.

Инструкции за безопасност

Предупреждение! При използването на захранвани от електрическата мрежа уреди, трябва да се следват основни мерки за безопасност, включително следните, за да намалите риска от пожар, токов удар, телесни повреди и материални щети.

- ◆ Прочетете внимателно това ръководство, преди да използвате уреда.
- ◆ Предназначението е описано в това ръководство. Използването на някой аксесоар или представка, или изпълнението на дадена операция с този уред, различна от предназначението, описано

в тези инструкции, може да представлява опасност от нараняване.

- ◆ Запазете това ръководство за бъдещи справки.

Обучение

- ◆ Прочетете внимателно инструкциите. Запознайте се с управлението и правилното използване на уреда.
- ◆ Не позволявайте на деца или лица, незапознати с инструкциите за експлоатация, да използват машината. Местното законодателство може да ограничава възрастта на оператора.
- ◆ Никога не работете с машината в близост до други хора, особено деца или домашни животни.
- ◆ Трябва да знаете, че оператора или потребителя е отговорен за инциденти или опасности, причинени на други хора или тяхната собственост.

Подготовка

- ◆ Не работете с това оборудване в близост до други лица.
- ◆ Работете с уреда само на открито (например, не близо до стена или други неподвижни предмети) и върху твърда, равна повърхност.
- ◆ Избягвайте използването на машината в лоши метеорологични условия, особено когато е налице риск от мълния.
- ◆ По време на работа с уреда винаги носете предпазни очила.
- ◆ Защитата на слуха трябва да се носи винаги, когато нивото на звука изглежда неудобно.
- ◆ Не носете висящи дрехи или бижута, понеже могат да бъдат захванати от движещи се части.
За предпочитане е да носите гумени ръкавици и обувки против хлъзгане, когато работите на открито. Носете защитно покритие за коса, за да предпазите дългите коси.
- ◆ Винаги носете дълги панталони, когато използвате това оборудване.
- ◆ Не излагайте уреда на дъжд. Не използвайте уреда там, където съществува риск от пожар или експлозия, напр. в присъствието на запалителни течности и газове.
- ◆ Не работете с уреда върху павирана или чакълеста повърхност, където изхвърленият материал може да причини нараняване.
- ◆ За да предотвратите повреда на режещия механизъм, почиствайте пръстта от корените. Не се опитвайте да раздробявате кости, камък, стъкло, метал, пластмаса или парцали.
- ◆ Преди употреба внимателно проверете уреда и охранващия кабел за повреди. Проверете за неправилно подравняване и захващане на движещи се части, счупване на части, повреда на предпазители и превключватели и всички

други условия, които могат да повлияят на функционирането му. Уверете се, че уредът ще работи правилно и ще изпълни предвидената функция. Не използвайте уреда, ако някоя част е счупена или дефектна. Не използвайте уреда, ако превключвача не го включва и изключва.

- ◆ Всички повредени или дефектни части трябва да се поправят или сменят от оторизиран сервизен агент. Никога не се опитвайте да правите ремонти сами.
- ◆ Ако охраняващият кабел е повреден, той трябва да бъде заменен от производителя, неговия сервизен агент или лице с подобна квалификация, за да се избегнат опасни ситуации. Сменете повредените или нечетливи надписи.

Безопасност на хората около вас

- ◆ Този уред може да се използва от деца на възраст от 8 години нагоре и лица с ограничени

физически, сетивни или умствени способности или липса на опит и познания, ако са под наблюдение или са получили инструкции за използване на уреда по безопасен начин и разбират евентуалните опасности.

- ◆ Децата не трябва да си играят с уреда. Не трябва да се извършва почистване и поддръжка от деца без наблюдение.

Допълнителни рискове

Допълнителни остатъчни рискове могат да възникнат при използването на инструмента, и не могат да бъдат включени в приложените предупреждения за безопасност. Тези рискове може да се появят в следствие на неправилна, продължителна употреба и др. Дори и с прилагането на съответните разпоредби за безопасност и използването на предпазни средства, съществуват допълнителни рискове, които не могат да бъдат избегнати. Те включват:

- ◆ Наранявания, причинени от докосване до движещи се части.
- ◆ Наранявания, причинени от докосване до нагорещени части.
- ◆ Наранявания, причинени при смяната на части или аксесоари.
- ◆ Наранявания, причинени от продължителна употреба на уреда. Когато използвате някой уред за по-продължително време, трябва да правите редовни паузи.
- ◆ Увреждане на слуха.
- ◆ Опасност за здравето причинена от дишане на прах, образуван при работа с вашия инструмент (пример: работа с дърво, особено с дъб, бук и MDF).
- ◆ Ако работите с шредера на влажна място са неизбежни, използвайте дефектнотокова защита (RCD) с ток на задействане не повече от 30 mA. Употребата на RCD намалява риска от токов удар.

- ◆ Никога не вземайте и не пренасяйте уреда, докато двигателят работи.

Предпазване от токов удар

- ◆ Уредът трябва да бъде свързан към гнездо или удължителен кабел, съдържащ заземяване.
- ◆ Електрическата безопасност може да бъде подобрена с помощта на високо интензивното (30 mA/30 mS) устройство за дефектнотокова защита (ДТЗ).
- ◆ Вашият уред е предназначен за използване само на захранващи променливотокови мрежи. Не се опитвайте да го използвате с други източници.

Удължителни кабели

- ◆ Когато използвате уреда на открито, използвайте само удължителни кабели, които са предназначени за употреба на открито.
- ◆ Само 3-жилен удължителен кабел до 25 м 1,5 мм² може да се използва без загуба на мощност.

- ◆ Винаги дръжте удължителните кабели далече от движещите се опасни части, за да избегнете повреди на кабелите, които могат да доведат до контакт с части под напрежение.
- ◆ Когато работите с този уред, винаги стойте далеч от зоната на изхвърляне.
- ◆ Когато подавате материал в уреда, бъдете изключително внимателни, за да не бъдат включени парчета метал, камъни, бутилки, кутии или други чужди тела.

Работа

- ◆ Преди да стартирате уреда, погледнете в подаващата камера, за да се уверите, че е празна.
- ◆ Дръжте лицето и тялото си далеч от отвора за подаване на фураж, дългите клони може да отскочат, при издърпването им от режещият механизъм. Не позволявайте ръцете или друга част от тялото или дрехите да се намират в захранващата камера, изпускателния улей или в близост до движеща се част.
- ◆ Стойте балансирано на краката си през цялото време. Не се протягайте прекалено. Никога не стойте на по-високо ниво от основата на уреда, когато подавате материал в него.
- ◆ Ако режещият механизъм удари чужди тела или ако уредът започне да прави необичайни шумове или вибрации, изключете уреда, извадете щепсела от електрическата мрежа и оставете уреда да спре.
- ◆ Проверете уреда за повреди.
- ◆ Проверете и затегнете всички свободни части.
- ◆ Заменете или поправете повредените части с оригинални части от оторизиран сервиз.
- ◆ Не позволявайте обработеният материал да се натрупва в зоната на разреждане; това може да попречи на правилното изхвърляне и може да доведе до откат

на материала през отвора за подаване на фуража.

- ◆ Ако уредът се задръсти, изключете го, извадете щепсела от електрическата мрежа и оставете уреда да спре, преди да изчистите отпадъците.
- ◆ Дръжте всички предпазители и дефлектори на място и в добро работно състояние.
- ◆ Не транспортирайте и не накланяйте уреда по време на работа.
- ◆ Не оставяйте уреда без наблюдение. Когато напуснете работното място, изключете уреда, извадете щепсела от мрежата и оставете уреда да спре. Децата трябва да се наблюдават постоянно, за да не си играят с уреда.
- ◆ Не накланяйте уреда, докато източника на захранване работи.
- ◆ Винаги изключвайте захранването:
 - ◆ преди разчистване на натрупани отпадъци;
 - ◆ преди проверка, почистване или работа по машината.

- ◆ след удряне на чуждо тяло за проверка на машината за повреди;
- ◆ ако машината започне да вибрира нетипично;

Поддръжка и съхранение

- ◆ Когато уредът е спрял за сервизиране, проверка или съхранение, или за смяна на аксесоар, изключете уреда и извадете щепсела от мрежата.
Уверете се, че всички движещи се части са достигнали пълен покой, преди да извършвате проверки, регулиране и др.
- ◆ Съхранявайте уреда на сухо и заключено място. Децата не трябва да имат достъп до съхранявания уред.

Етикети по уреда

Следните пиктограми са показани на инструмента, заедно с кода на датата:



Предупреждение!

Преди работа прочетете ръководството.



Опасност - въртящи се ножове. Пазете ръцете и краката си от отворите.



Не използвайте инструмента в мокри условия и не го излагайте на дъжд.



Носете защитни очила или маска, когато работите с този уред.



Носете подходяща защита за ушите, когато работите с този уред.



Винаги изваждайте щепсела от контакта, преди почистване или поддръжка. Внимавайте да не използвате уреда, ако кабелът е повреден.



Изключете захранващия щепсел, ако кабелът се повреди или оплете.



Изчакайте, докато напълно спре, преди да го докоснете.



Пазете се от летящи предмети. Пазете страничните наблюдатели далече от зоната на рязане.



Носете ръкавици, когато работите с този инструмент.



Не използвайте като стъпало.



Директивата 2000/14/ЕС гарантира силата на звука.

Електрическа безопасност



Предупреждение! Този инструмент е двойно изолиран, следователно

не му трябва заземителен кабел. Винаги проверявайте дали захранващият кабел е в съответствие с напрежението на табелката.

- ◆ Ако захранващият кабел е повреден, трябва да се смени от производителя или от оторизиран сервизен център на BLACK+DECKER, за да се предотврати злополука.
- ◆ Електрическата безопасност може да бъде подобрена с помощта на високо интензивното 30 mA устройство за дефектнотокова защита (ДТЗ).

Характеристики

Този уред има всички или някои от следните характеристики.

1. Превключвател вкл./изкл.
2. Селектор на посоката
3. Бутон за защита от претоварване
4. Фуния
5. Стойка
6. Кошница за събиране
7. Копче за регулиране
8. Плунжер

Сглобяване

Предупреждение! Преди монтажа се уверете, че уредът е изключен и от електрическата мрежа.

Закрепване на колелата към стойката (Фиг. А)

- ◆ Плъзнете втулката (13) в диска (12).
- ◆ Плъзнете вала на колелото (11) във втулката (13) и колелото (12).
- ◆ Плъзнете вала на колелото (11) в шайбата (14) и го поставете в стойката (5).
- ◆ Закрепете вала на колелото (11) в стойката с винта (15).
- ◆ Закрепете колелото (12) върху вала на колелото с пружинния клипс (10).
- ◆ Закрепете крака (16) върху стойката (5) с помощта на винтовете (17).
- ◆ Повторете гореописаното сглобяване откъм обратната страна.

Поставяне на двигателя към стойката (фиг. В)

- ◆ Подравнете отворите на електродвигателя със съответните отвори на стойката (5).
- ◆ Поставете винтовете (18) през блока на двигателя и в стойката.

Монтиране на кошчето за събиране (фиг. С)

- ◆ Плъзнете контейнера за събиране (6) в стойката (5), като се уверите, че превключвателят за безопасност се заключва надеждно.

Забележка: Уредът няма да работи, ако не е включен защитният превключвател.

Употреба

Предупреждение! Оставете инструмента да работи със собствената си скорост. Не претоварвайте.

- ◆ Не изключвайте уреда, преди да е напълно празен, тъй като може да се задръсти и да бъде трудно да се рестартира.

- ◆ Отстранете почвата и камъните от корените на растенията преди нарязване.
- ◆ Дръжте здраво клоните, когато ги подавате в шредера.
- ◆ Използвайте буталото (8), когато е необходимо за подаване на материала в шредера, както е показано на фигура Е.

Включване и изключване (Фиг. D)

Включване

- ◆ Задайте селектора за избор на посока (2) в позиция надясно.
- ◆ Натиснете бутон А на ключа за вкл./изкл.

Изключване

- ◆ Натиснете бутон О на превключвателя за вкл./изкл.

Предупреждение! Не задействайте селектора на посоката/превключвателите последователно, като използвате резки движения. Внезапното превключване може да генерира електрични пикове, които потенциално могат да повредят шредера.

Почистване на задръстване

Ако уредът е блокиран от клони, които са прекалено дебели или твърди, или от чужди тела, шредерът ще се освобождава от тях през повечето време автоматично. Посоката на въртене автоматично се обръща, като по този начин материалът се освобождава обратно през горната част. За да върнете въртенето обратно към нормалното, направете следното:

- ◆ Изключете и изчакайте, докато режещото острие напълно спре.
 - ◆ Включете отново, когато уредът се върти напред.
- Когато материалът е заседнал:
- ◆ Изключете уреда.
 - ◆ Задайте селектора за избор на посока (2) в позиция наляво.
 - ◆ Натиснете бутон А, до премахване на блокажа.

Предупреждение! Когато уредът работи на заден ход, от входящата фуния могат да бъдат изхвърлени клони.

Ако блокирането не е изчистено:

- ◆ Изключете уреда и от електрическата мрежа.
- ◆ Използвайте парче дърво или буталото (8), за да разхлабите остатъците в камерата за рязане.
- ◆ Поставете щепсела в контакта и работете с уреда, както е описано по-горе, за да отстраните всички замърсявания.

Предупреждение! Винаги изключвайте уреда и от електрическата мрежа, когато отстранявате задръстване. Не се опитвайте да премахвате задръстванията ръчно

през входящата фуния или изходния отвор. Дръжте ръцете си извън камерата за рязане.

Регулиране на пластината за рязане (Фиг. F)

Режещата пластина трябва да се регулира, ако уредът не успее да разкъса материал.

- ◆ Завъртете регулиращия бутон (7) по посока на часовниковата стрелка на половин оборот в позицията за рязане, за да прорежете напълно лекият материал.
 - ◆ Завъртете копчето за настройка обратно на часовниковата стрелка на половин оборот в положение на смачкване, за да нарежете тежки материали.
- Може да се наложи поставянето на материали през уреда два пъти, за да се раздробят напълно, преди да бъдат напълно нарязани.
- ◆ Уверете се, че режещият диск не докосва острието на наковалнята, за да избегнете повреда на уреда.

Когато нарязаният материал започне да виси като верига, регулирайте както следва:

- ◆ Включете уреда.
- ◆ Завъртете много бавно и леко копчето за настройка (7) по посока на часовниковата стрелка, докато чуete лек стържещ звук, или малко количество алуминиеви стърготини излязат от разтоварващия улей. Нарязаният материал сега ще бъде отделен.

Предупреждение! Уверете се, че уредът е включен и работи в нормална посока напред. Регулирането на плочата за рязане, докато уредът е изключен, може да доведе до сериозно повреждане на уреда.

Защита от претоварване

Този уред има защита от претоварване. Ако уредът се блокира и двигателят спре, захранването автоматично ще се изключи.

- ◆ Изчакайте около 5 минути, за да се възстанови защитата.
- ◆ Изключете уреда от електрическото захранване.
- ◆ Разчистете блокажа, както е описано по-горе.
- ◆ Свържете уреда към електрическата мрежа.
- ◆ Натиснете бутона за защита от претоварване (3).
- ◆ Включете уреда.

Съвети за оптимална употреба

- ◆ Нарезете сухите материали най-накрая, тъй като това ще помогне за почистване на влажния материал от шредера.
- ◆ Не позволявайте материалът да се натрупва и да се разлага преди нарязването.

- ◆ Можете да подавате нарязан материал за втори път, за да намалите още повече обема му.
- ◆ Вижте таблицата в края на този текст.

Поддръжка

Вашият инструмент на BLACK+DECKER е създаден за продължителна и дългосрочна работа с минимална поддръжка. Продължителната и задоволителна работа зависи от правилната грижа за инструмента/уредата и от редовното почистване.

Предупреждение! Преди извършването на каквато и да е поддръжка на жичен или безжичен електронинструмент:

- ◆ Изключете инструмента/уредата и от електрическата мрежа.
- ◆ Редовно почиствайте вентилационните отвори във вашия инструмент и зарядното устройство, като използвате мека четка или суха кърпа.
- ◆ Редовно почиствайте корпуса на двигателя с помощта на чиста мокра кърпа. Не използвайте абразивен препарат или такъв на разтворителна основа.

Замяна на щепсела

(само за Великобритания и Ирландия)

Ако трябва да се сложи нов щепсел:


- ◆ Изхвърлете безопасно стария щепсел.
- ◆ Свържете кафявата жица към живия терминал в новият щепсел.
- ◆ Свържете синята жица към неутралния терминал.

Предупреждение! Не трябва да се прави свързване към заземения терминал.

Следвайте инструкциите за монтаж, които се предоставят с висококачествените щепсели.

Препоръчителен предпазител: 5 А.

Защита на околната среда

 Разделно събиране. Продуктите и батериите, отбелязани с този символ не трябва да се изхвърлят с битовите отпадъци.

Продуктите и батериите съдържат материали, които могат да бъдат възстановени или рециклирани, което намаляване търсенето на суровини. Моля, рециклирайте електрически продукти и батериите в съответствие с местните разпоредби. Повече информация можете да намерите на www.2helpU.com

Технически данни

		BEGAS5800
Напрежение	V	230-240
Честота	Hz	50
Входяща мощност	W	2800
Обороти на свободен ход (острие)	/мин.	46
Обороти на свободен ход (двигател)	/мин.	2850
Максимален диаметър на рязане	мм	45
Тегло	кг	29,6

ЕО декларация за съответствие

ДИРЕКТИВА ЗА МАШИНИТЕ ДИРЕКТИВА ЗА ШУМА НА ОТКРИТО



BEGAS5800 Шредер

Black & Decker декларира, че тези продукти, описани в „технически данни“, са в съответствие с: 2006/42/ЕС, EN 60335-1:2012 + A11:2014, EN 50434:2014 2000/14/ЕС, Шредер, Анекс V, Ниво на звуковата мощност в съответствие с 2000/14/ЕС (Член 13):

Ниво на звуковата мощност: L_{WA} : 93,0 dB(A), $K=1,7$ dB(A)
Гарантирано ниво на мощността на звука, L_{WA} : 95 dB(A).

Тези продукти също са в съответствие с директива, 2014/30/ЕС, 2011/65/ЕС.

За повече информация се свържете с Black & Decker на следния адрес или вижте задната страна на ръководството.

Долуподписаният е отговорен за компилацията на техническия файл и прави тази декларация от името на Black & Decker.

Р. Лаверик
Директор Инженеринг
Black & Decker Europe, 210 Bath Road, Slough,
Berkshire, SL1 3YD
Великобритания
24.9.2018 г.

Гаранция

От Black & Decker сме уверени в качеството на изделията си и предлагаме изключителна потребителска гаранция от 24 месеца от датата на закупуването. Тази гаранция е само допълнение към вашите законови права, а не ги определя. Гаранцията е валидна на територията на страните членки на ЕС и на европейската свободна търговска зона.

За да изискате гаранция, искът трябва да е в съответствие с Правилата и условията на Black & Decker и трябва да предоставите доказателство за покупка на продавача или на оторизирания сервизен агент. Правилата и условията на 2 годишната гаранция на Black & Decker и адреса на най-близкия упълномощен сервизен агент можете да намерите на www.2helpU.com, или като се свържете с най-близкия офис на Black & Decker на адреса, указан в това ръководство.

Моля, посетете нашия уеб сайт www.blackanddecker.co.uk, за да регистрирате вашето ново изделие на Black & Decker и да сте в течение на нови изделия и специални оферти.

Stanley Black & Decker
Phoenicia Business Center
Strada Turturelelor, nr 11A, Etaj 6, Modul 15,
Sector 3 Bucuresti
Telefon: +4021.320. 61. 04/05

